

Garantie/Haftung nur bei Montage gemäss Anleitung.

Responsabilité/garantie à condition d'observer les instructions de montage.

Garanzia valida solo se si rispettano le istruzioni di montaggio.

The warranty/liability only applies when installation is effected as per the instructions.

La garantía solamente será válida si se siguen las instrucciones de instalación.

Garantie/aansprakelijkheid uitsluitend van kracht indien volgens de instructies is geïnstalleerd.

Záruka a ručení za vady jsou poskytovány za podmínky, že montáž je provedena v souladu s tímto návodem.

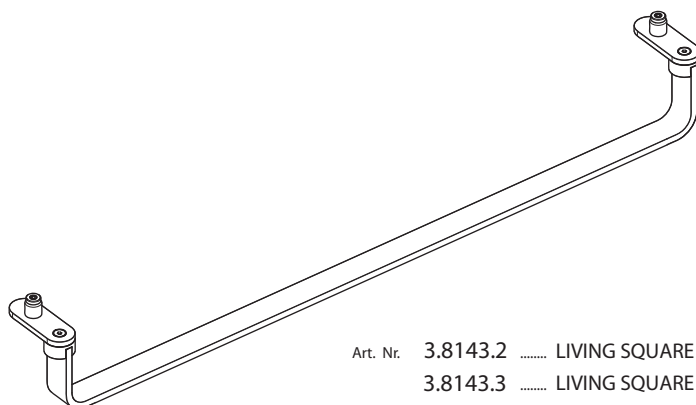
Garantija taikoma tik tuo atveju, kai montavimas yra atliktas tiksliai pagal instrukciją.

Gwarancja obejmuje wyrób jedynie wówczas gdy montaż został przeprowadzony zgodnie z instrukcją.

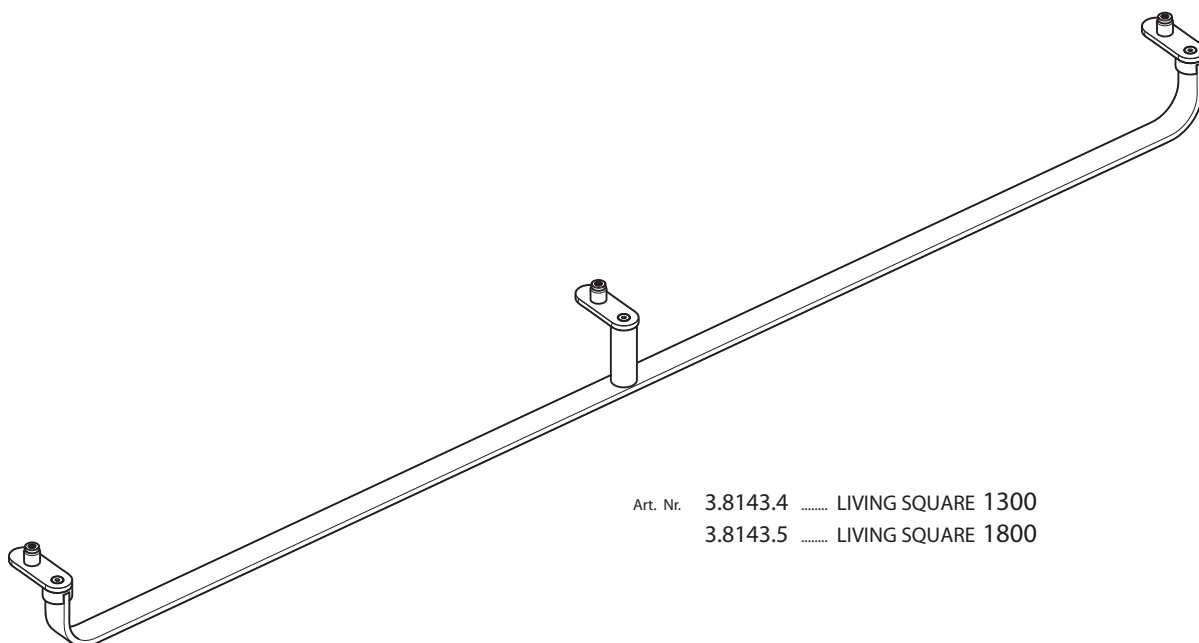
Szavatosság/jótállás csak az útmutató szerinti szerelés esetén.

Мы предоставляем гарантию и несем ответственность, только если монтаж произведен в соответствии с инструкцией по монтажу.

Гаранцията/отговорността е валидна само когато монтажът е изпълнен както е указано в инструкцията.

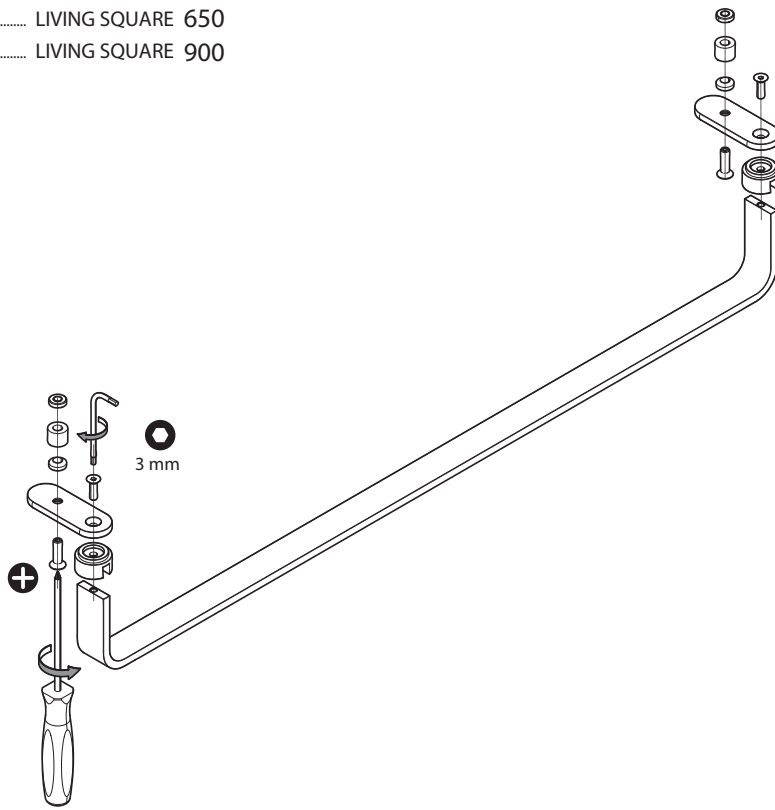


Art. Nr. 3.8143.2 LIVING SQUARE 650
3.8143.3 LIVING SQUARE 900

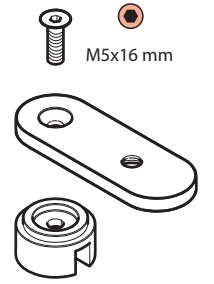


Art. Nr. 3.8143.4 LIVING SQUARE 1300
3.8143.5 LIVING SQUARE 1800

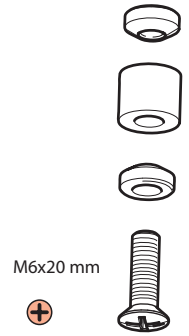
Art. Nr. 3.8143.2 LIVING SQUARE 650
 3.8143.3 LIVING SQUARE 900



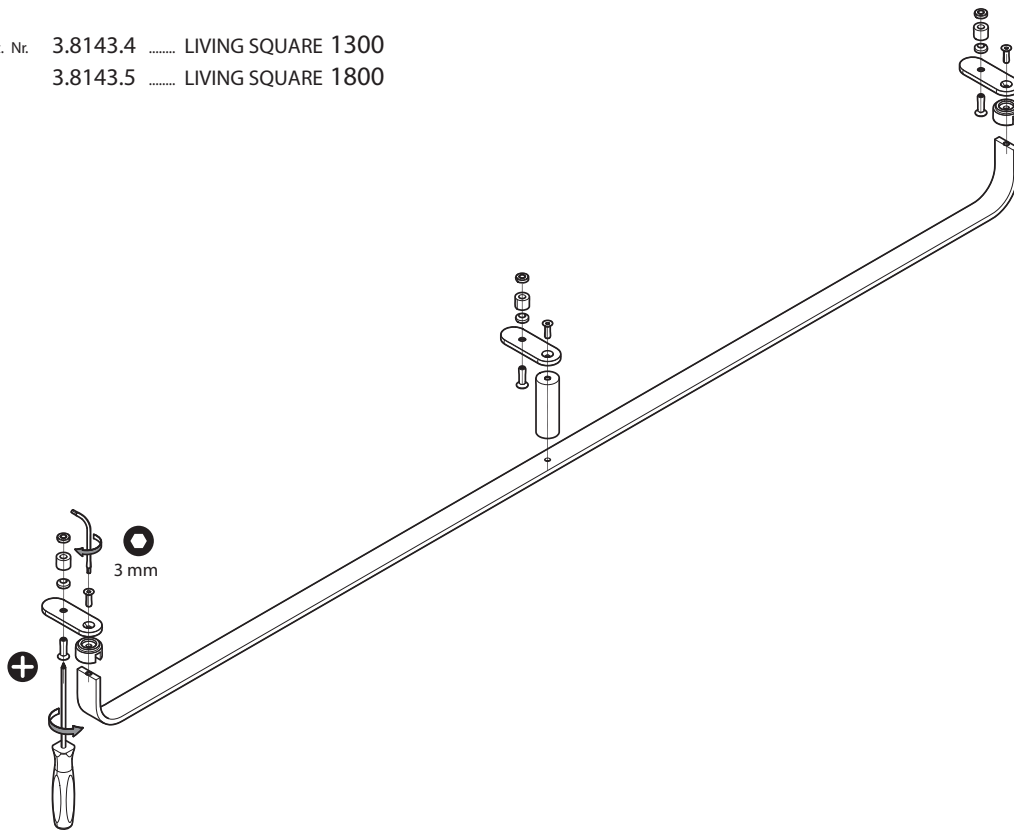
Art. Nr. 3.9143.2



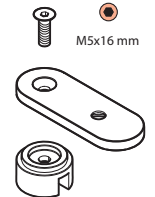
Art. Nr. 3.9143.3



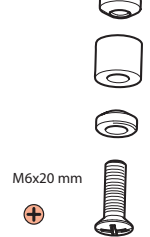
Art. Nr. 3.8143.4 LIVING SQUARE 1300
 3.8143.5 LIVING SQUARE 1800



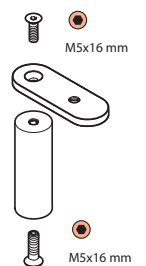
Art. Nr. 3.9143.2



Art. Nr. 3.9143.3



Art. Nr. 3.9143.4



LAUFEN

Laufen Bathrooms AG
 Wahlenstrasse 46
 CH-4242 Laufen, Switzerland
www.laufen.com