
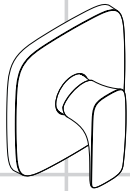
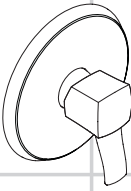
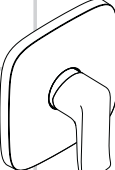
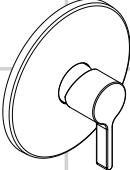


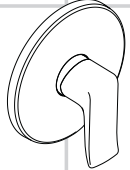





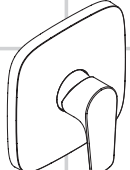



<b>DE</b>	Gebrauchsanleitung / Montageanleitung	<b>2</b>			
<b>FR</b>	Mode d'emploi / Instructions de montage	<b>3</b>			
<b>EN</b>	Instructions for use / assembly instructions	<b>4</b>			
<b>IT</b>	Istruzioni per l'uso / Istruzioni per Installazione	<b>5</b>			
<b>ES</b>	Modo de empleo / Instrucciones de montaje	<b>6</b>			
<b>NL</b>	Gebruiksaanwijzing / Handleiding	<b>7</b>			
<b>DK</b>	Brugsanvisning / Monteringsvejledning	<b>8</b>			
<b>PT</b>	Instruções para uso / Manual de Instalação	<b>9</b>	<b>Talis Classic</b> 14165000	<b>PuraVida</b> 15665XXX	<b>Metropol Classic</b> 31365XXX
<b>PL</b>	Instrukcja obsługi / Instrukcja montażu	<b>10</b>			
<b>CS</b>	Návod k použití / Montážní návod	<b>11</b>			
<b>SK</b>	Návod na použitie / Montážny návod	<b>12</b>			
<b>ZH</b>	用户手册 / 组装说明	<b>13</b>			
<b>RU</b>	Руководство пользователя / Инструкция по монтажу	<b>14</b>	<b>Metris</b> 31456000	<b>Metris S</b> 31665000	<b>Talis E²</b> 31666000
<b>HU</b>	Használati útmutató / Szerelési útmutató	<b>15</b>			
<b>FI</b>	Käyttöohje / Asennusohje	<b>16</b>			
<b>SV</b>	Bruksanvisning / Monteringsanvisning	<b>17</b>			
<b>LT</b>	Vartotojo instrukcija / Montavimo instrukcijos	<b>18</b>			
<b>HR</b>	Upute za uporabu / Uputstva za instalaciju	<b>19</b>	<b>Metris Classic</b> 31676000	<b>Metris</b> 31685000	<b>Focus E</b> 31761000
<b>TR</b>	Kullanım kılavuzu / Montaj kılavuzu	<b>20</b>			
<b>RO</b>	Manual de utilizare / Instrucțiuni de montare	<b>21</b>			
<b>EL</b>	Οδηγίες χρήσης / Οδηγία συναρμολόγησης	<b>22</b>			
<b>SL</b>	Navodilo za uporabo / Navodila za montažo	<b>23</b>			
<b>ET</b>	Kasutusjuhend / Paigaldusjuhend	<b>24</b>			
<b>LV</b>	Lietošanas pamācība / Montāžas instrukcija	<b>25</b>	<b>Focus S</b> 31763000	<b>Focus</b> 31965000	<b>Talis S / Talis</b> 32675000
<b>SR</b>	Uputstvo za upotrebu / Uputstvo za montažu	<b>26</b>			
<b>NO</b>	Bruksanvisning / Montasjeveiledning	<b>27</b>			
<b>BG</b>	Инструкция за употреба / Ръководство за монтаж	<b>28</b>			
<b>SQ</b>	Udhëzuesi i përdorimit / Udhëzime rreth montimit	<b>29</b>			
<b>AR</b>	دليل الاستخدام / تعليمات التجميع	<b>30</b>	<b>Logis</b> 71605000	<b>Talis E</b> 71765000	<b>Talis S</b> 72605000



## Veiligheidsinstructies

- ⚠ Bij de montage moeten ter voorkoming van knel- en snijwonden handschoenen worden gedragen.
- ⚠ Het product mag alleen voor het wassen, hygiënische doeleinden en voor de lichaamreiniging worden gebruikt.
- ⚠ Grote drukverschillen tussen de koud- en warmwater-toevoer dienen vermeden te worden.

## Montage-instructies

- Vóór de montage moet het product gecontroleerd worden op transportschade. Na de inbouw wordt geen transport- of oppervlakteschade meer aanvaard.
- De leidingen en armaturen moeten gemonteerd, gespoeld en gecontroleerd worden volgens de geldige normen.
- De in de overeenkomstige landen geldende installatierichtlijnen moeten nageleefd worden.

## Technische gegevens

Werkdruk: max.	max. 1 MPa
Aanbevolen werkdruk:	0,1 - 0,5 MPa
Getest bij:	1,6 MPa
(1 MPa = 10 bar = 147 PSI)	
Temperatuur warm water:	max. 70 °C
Aanbevolen warm water temp.:	65 °C
Thermische desinfectie:	max. 70 °C / 4 min

Het product is uitsluitend ontworpen voor drinkwater!

## Symboolbeschrijving

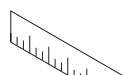


Gebruik geen zuurhoudende silicone!



### Instellen (zie blz. 33)

Instellen van de warmwaterbegrenzing. In combinatie met een doorstromer is een warmwaterblokkering niet aanbevelenswaardig.



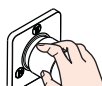
### Maten (zie blz. 34)



### Doorstroombiagram

(zie blz. 35)

Vrije doorstroom bij 0,3 MPa:



### Bediening (zie blz. 39)



### Reinigen

zie bijgevoegde brochure



### Service onderdelen (zie blz. 36)

XXX = Kleuren

000 = verchromd

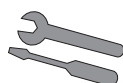
090 = chroom/verguld-look

400 = wit/verchromd

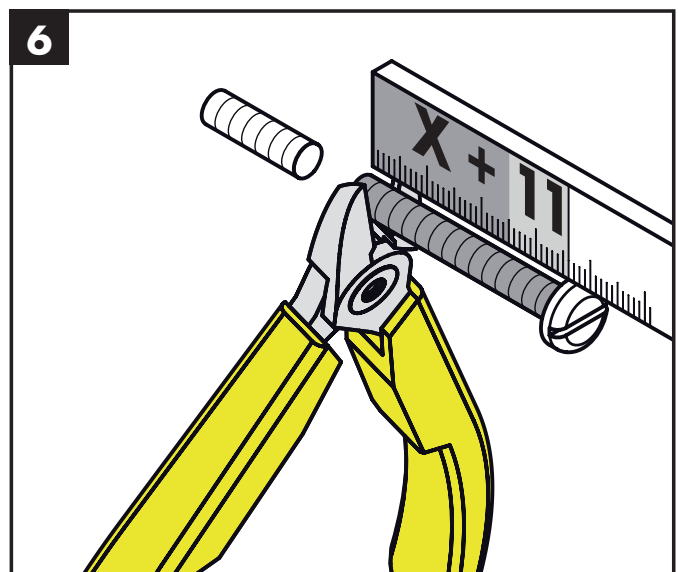
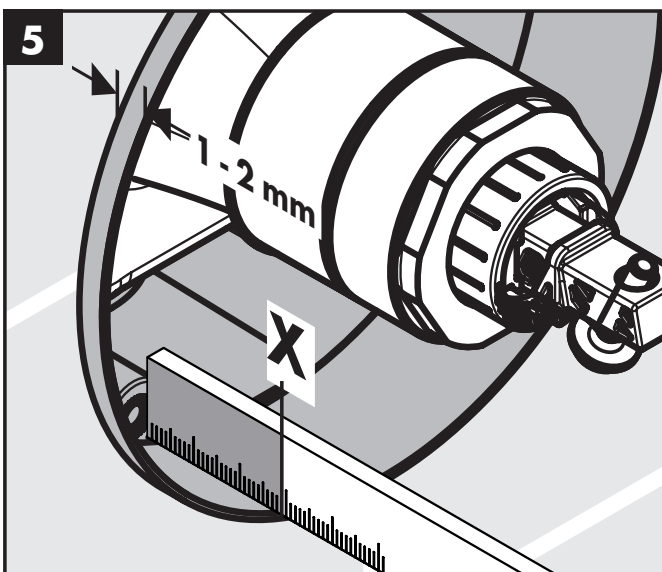
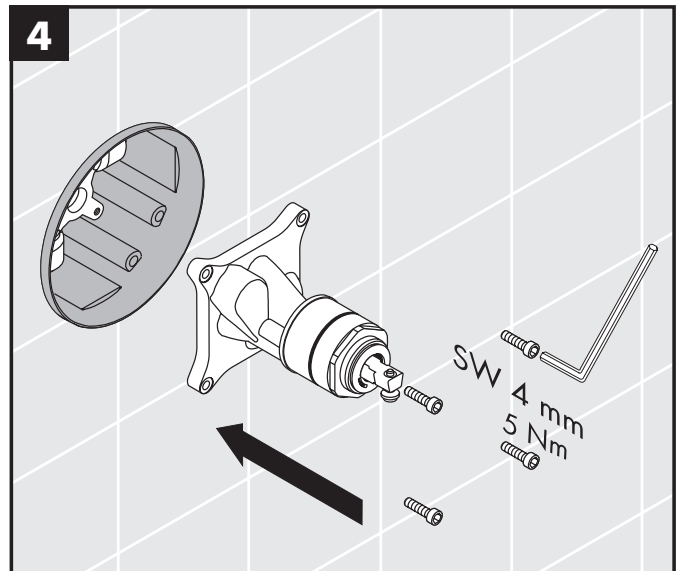
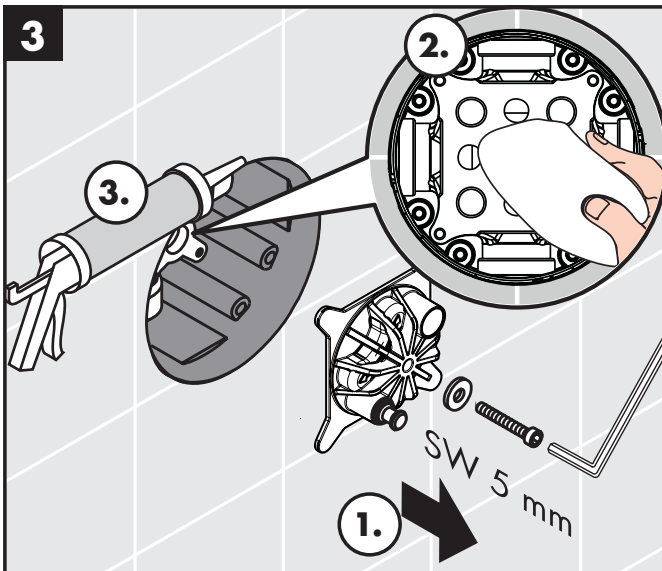
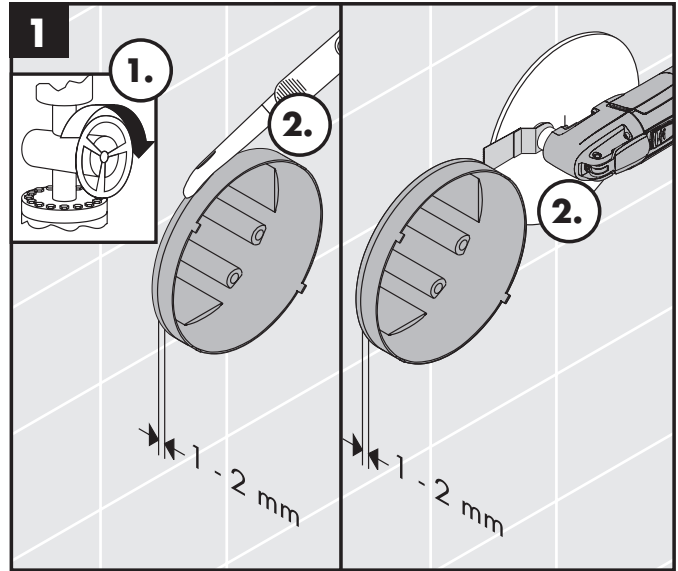
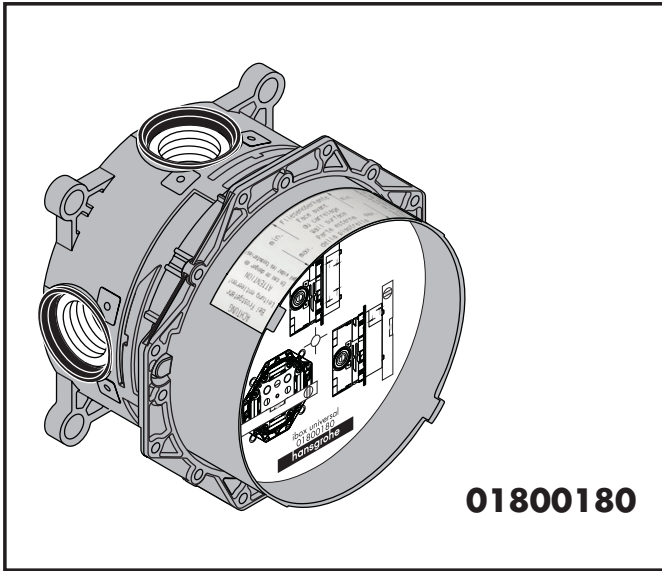
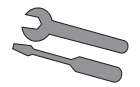


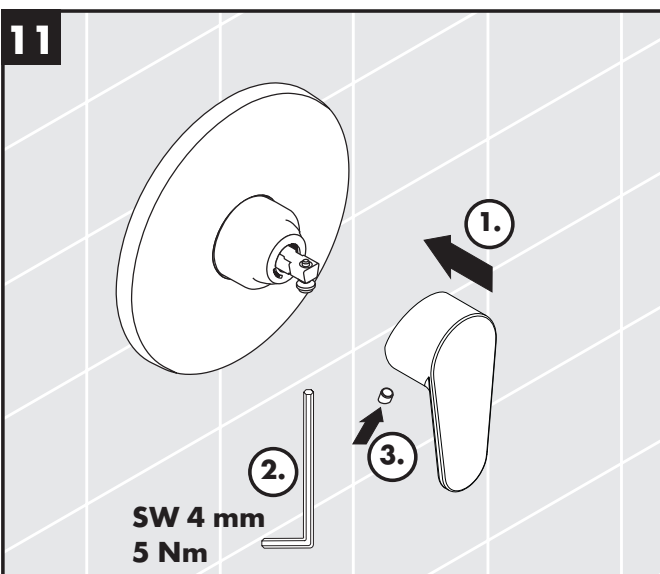
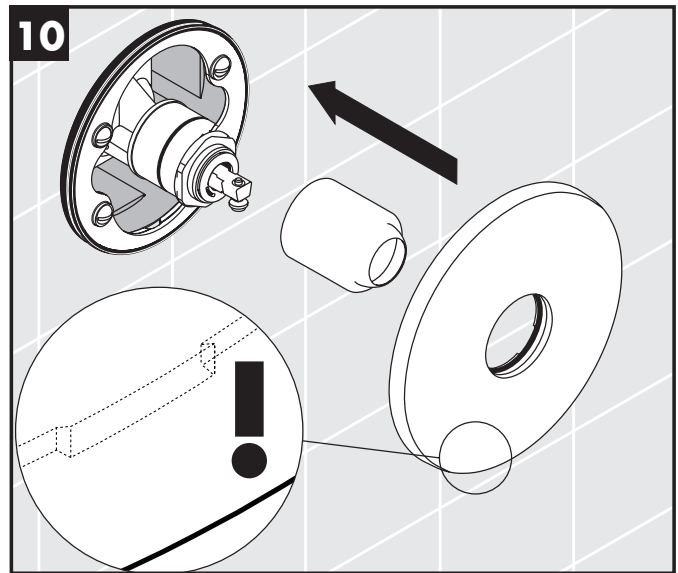
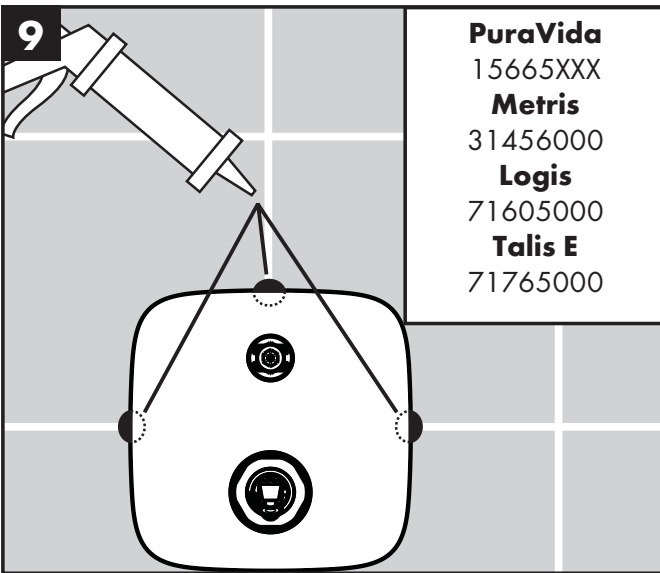
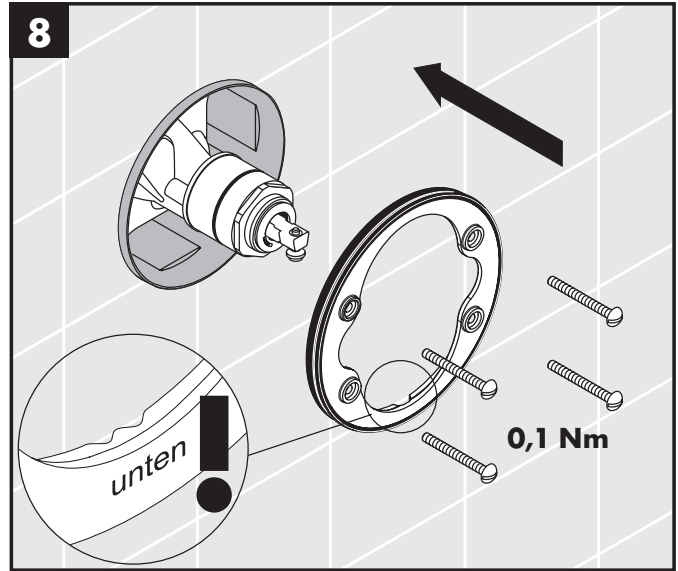
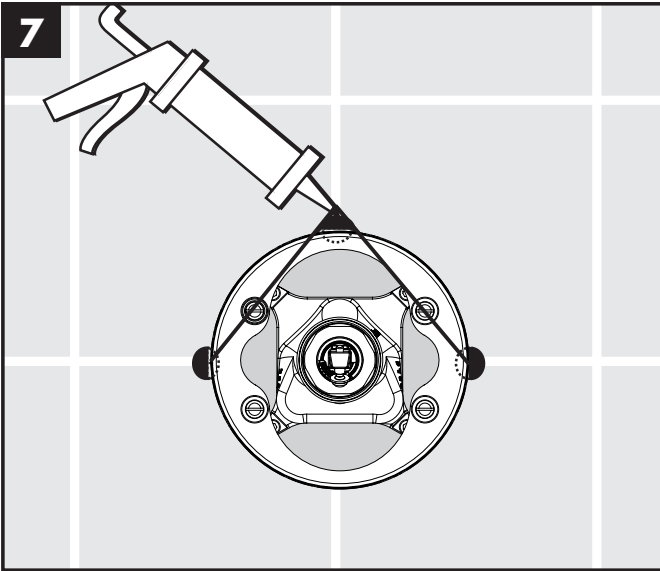
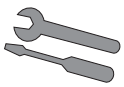
### Keurmerk (zie blz. 40)

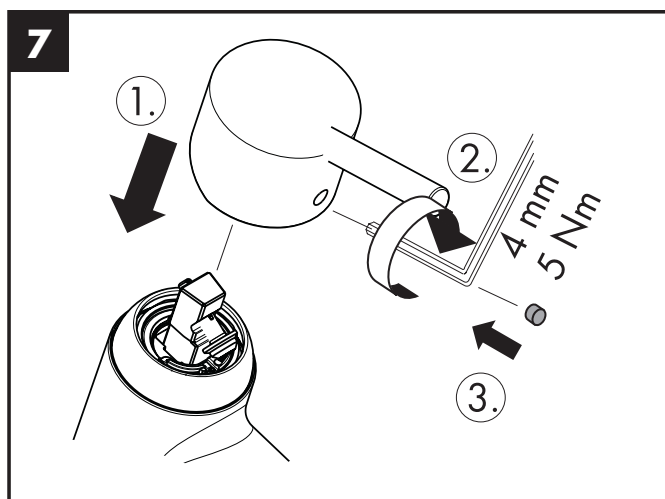
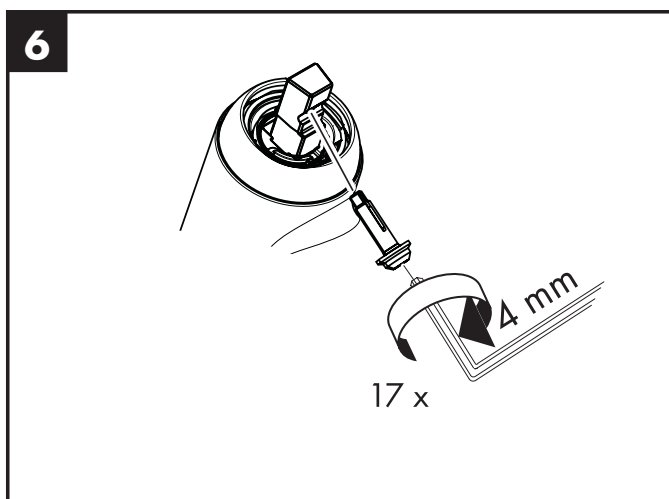
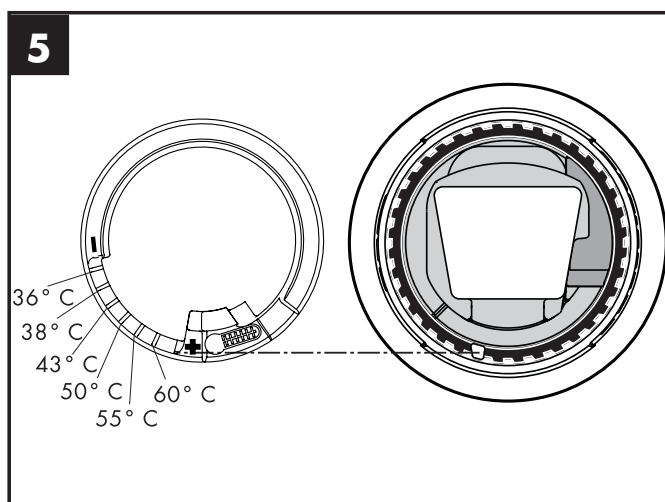
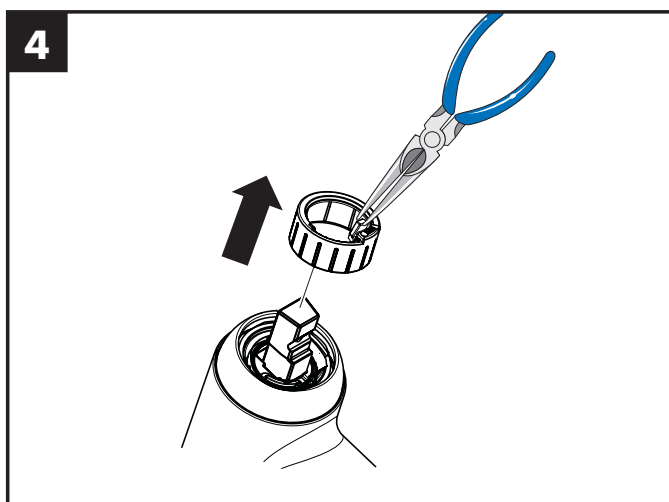
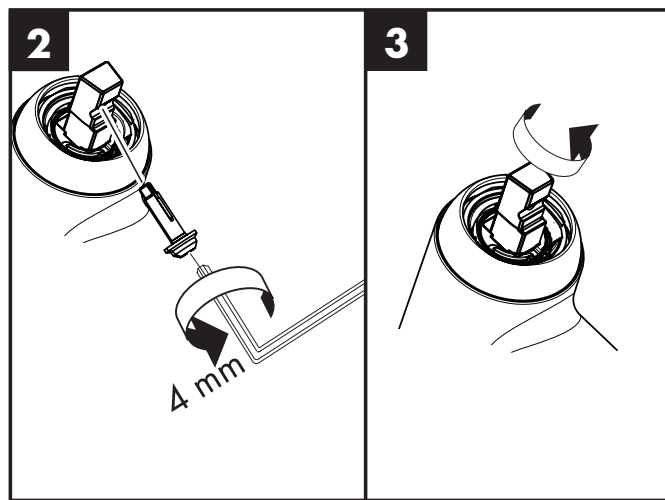
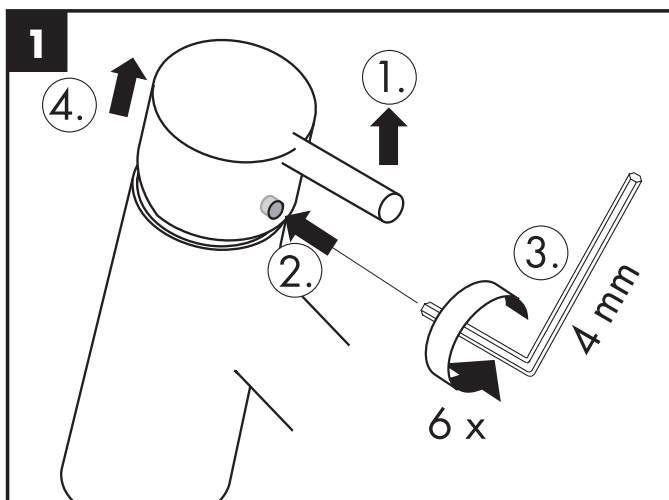
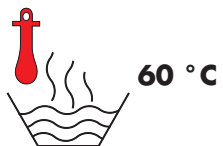
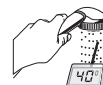
Storing	Oorzaak	Oplossing
Bediening zwaar	- Kardoes defect of verkalkt	- Kardoes uitwisselen
Mengkraan lekt	- Kardoes defect	- Kardoes uitwisselen
Temperatuur van warm water te laag	- Heetwaterbegrenzer verkeerd ingesteld	- Heetwaterbegrenzer instellen
	- Kruisstroom	- Kardoes uitwisselen

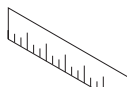


**Montage zie blz. 31**

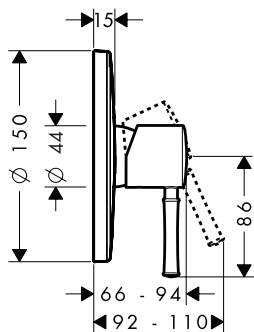




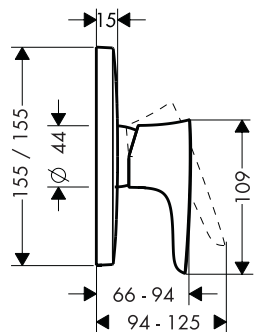




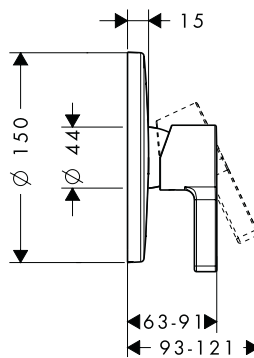
**Talis Classic**  
14165000



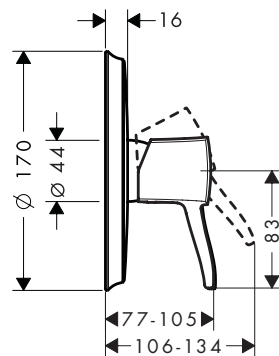
**PuraVida**  
15665XXX



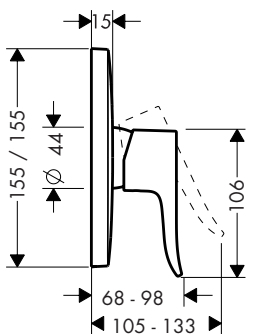
**Metris S**  
31665000



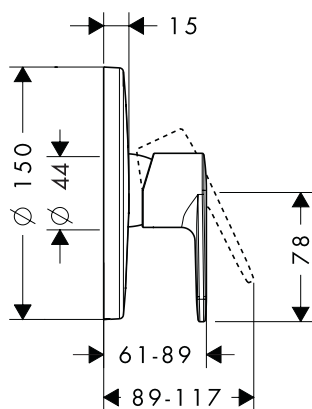
**Metropol Classic**  
31365XXXX



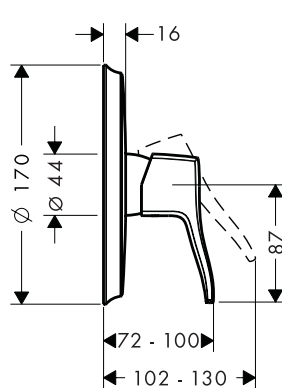
**Metris**  
31456000



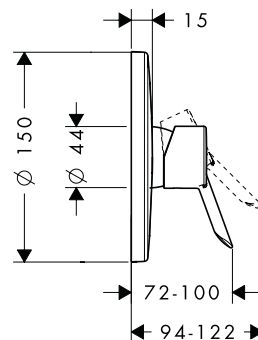
**Talis E<sup>2</sup>**  
31666000



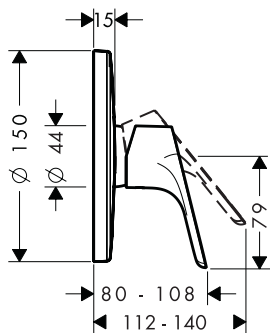
**Metris Classic**  
31676000



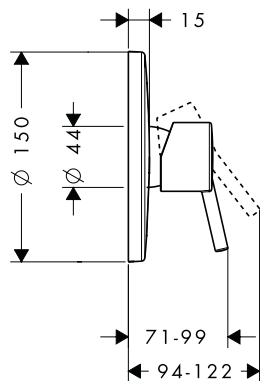
**Focus S**  
31763000



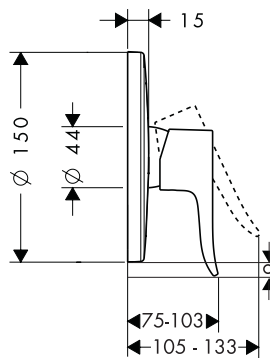
**Focus**  
31965000



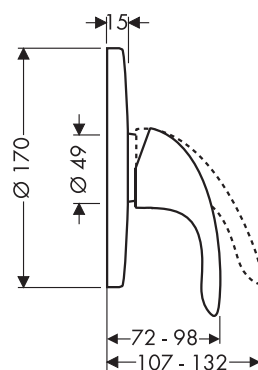
**Talis S / Talis**  
32675000



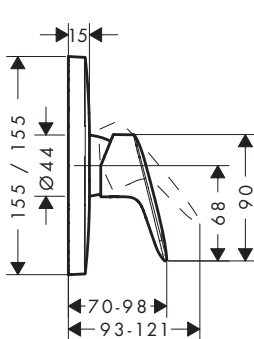
**Metris**  
31685000



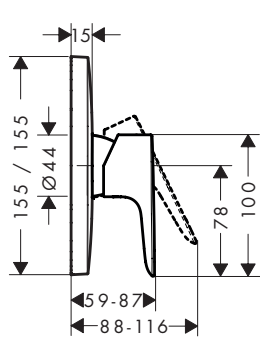
**Focus E**  
31761000



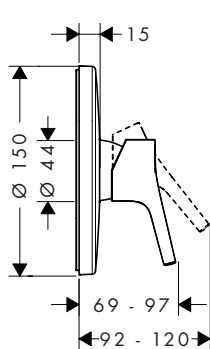
**Logis**  
71605000

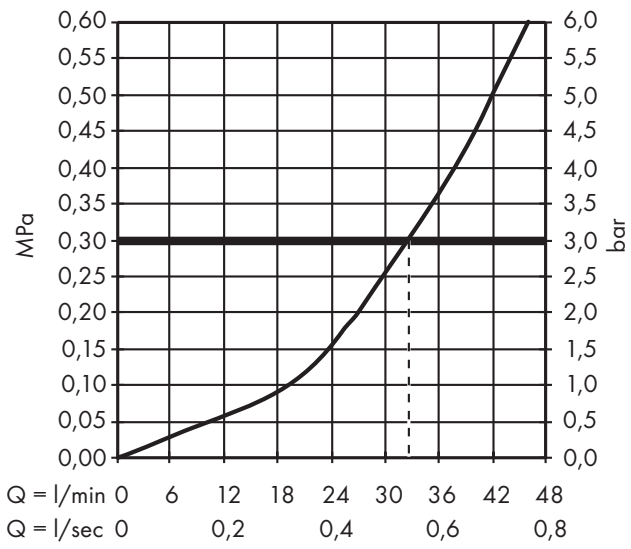


**Talis E**  
71765000



**Talis S**  
72605000



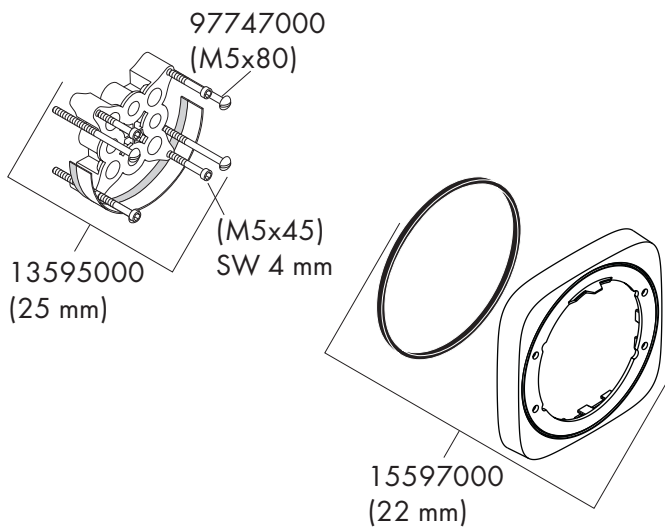
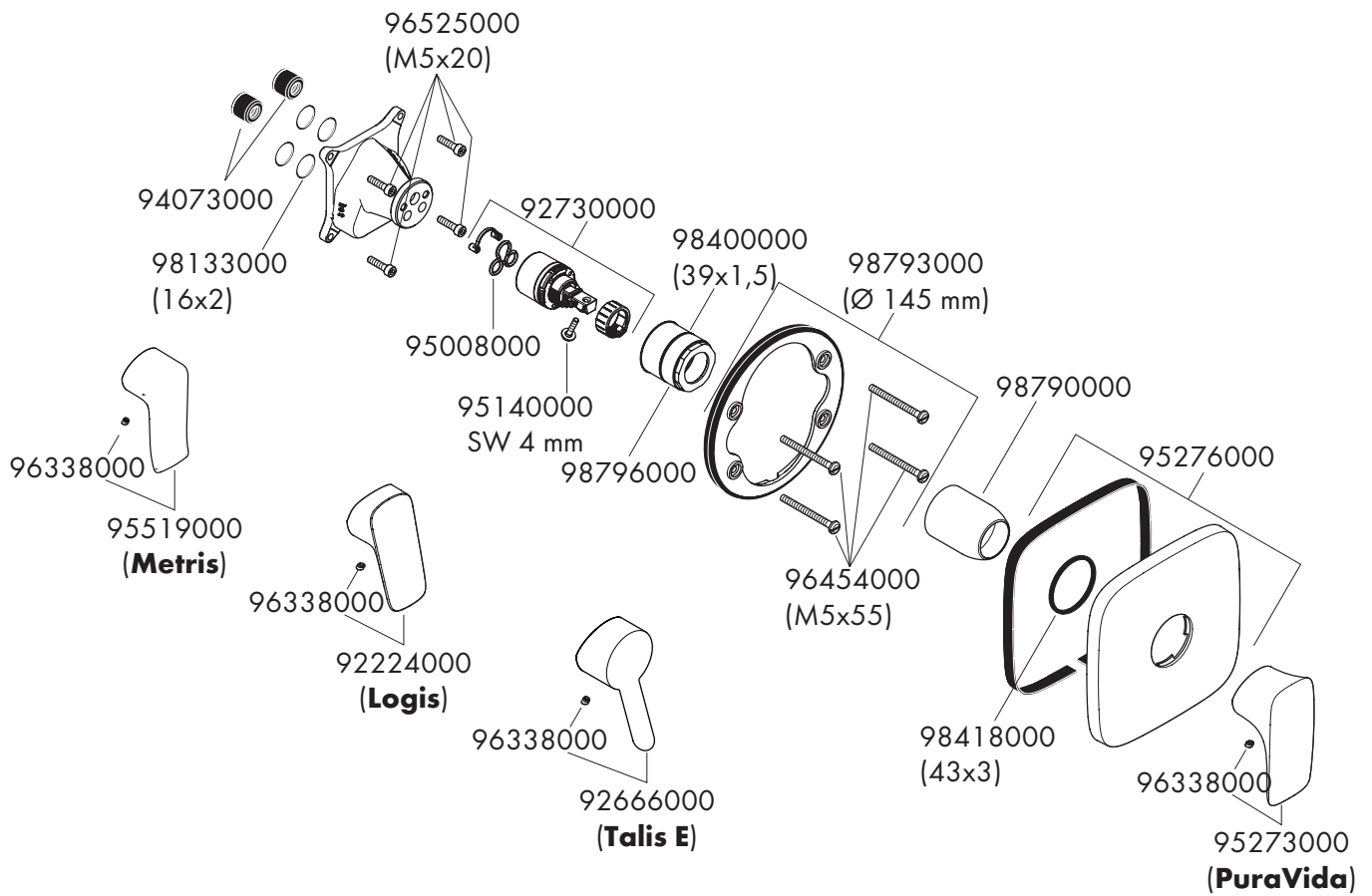








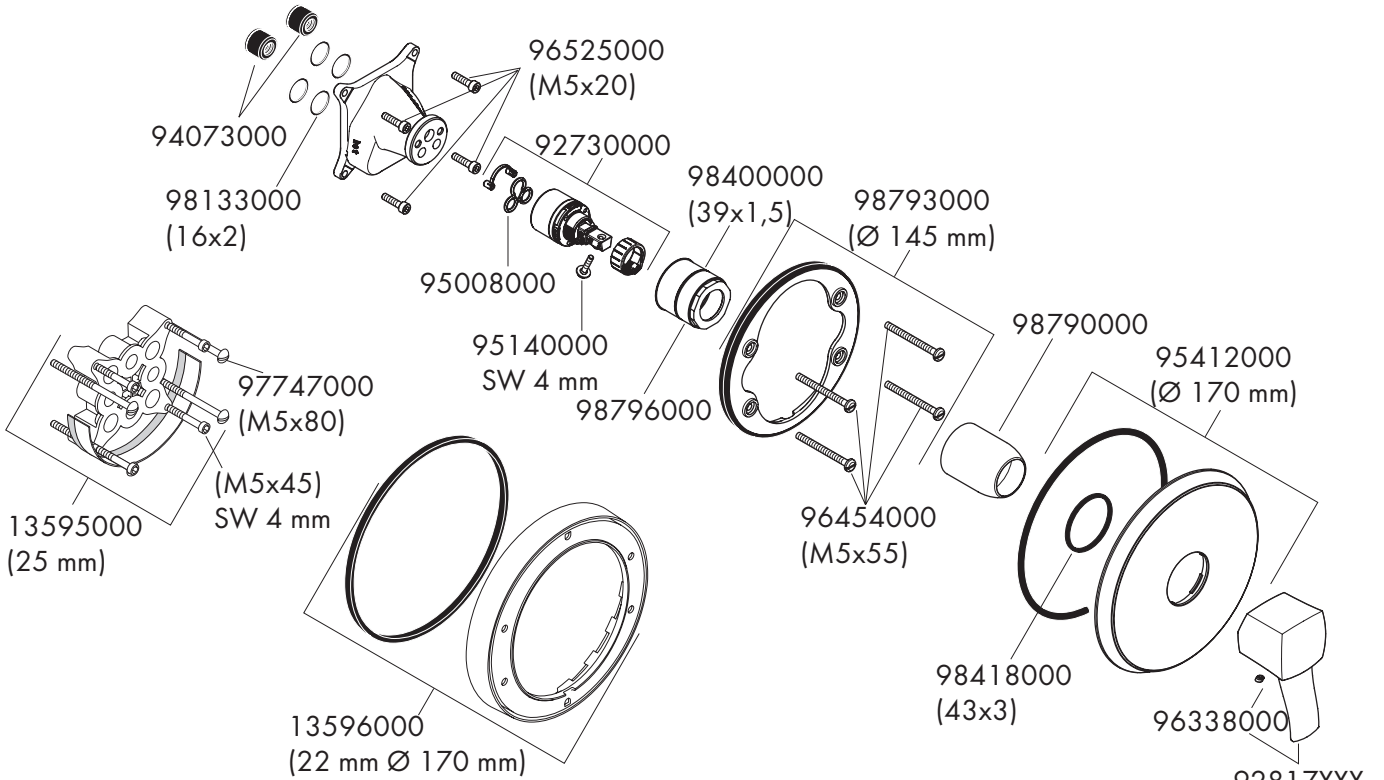
**PuraVida** 15665XXX  
**Metris** 31456000  
**Logis** 71605000  
**Talis E** 71765000



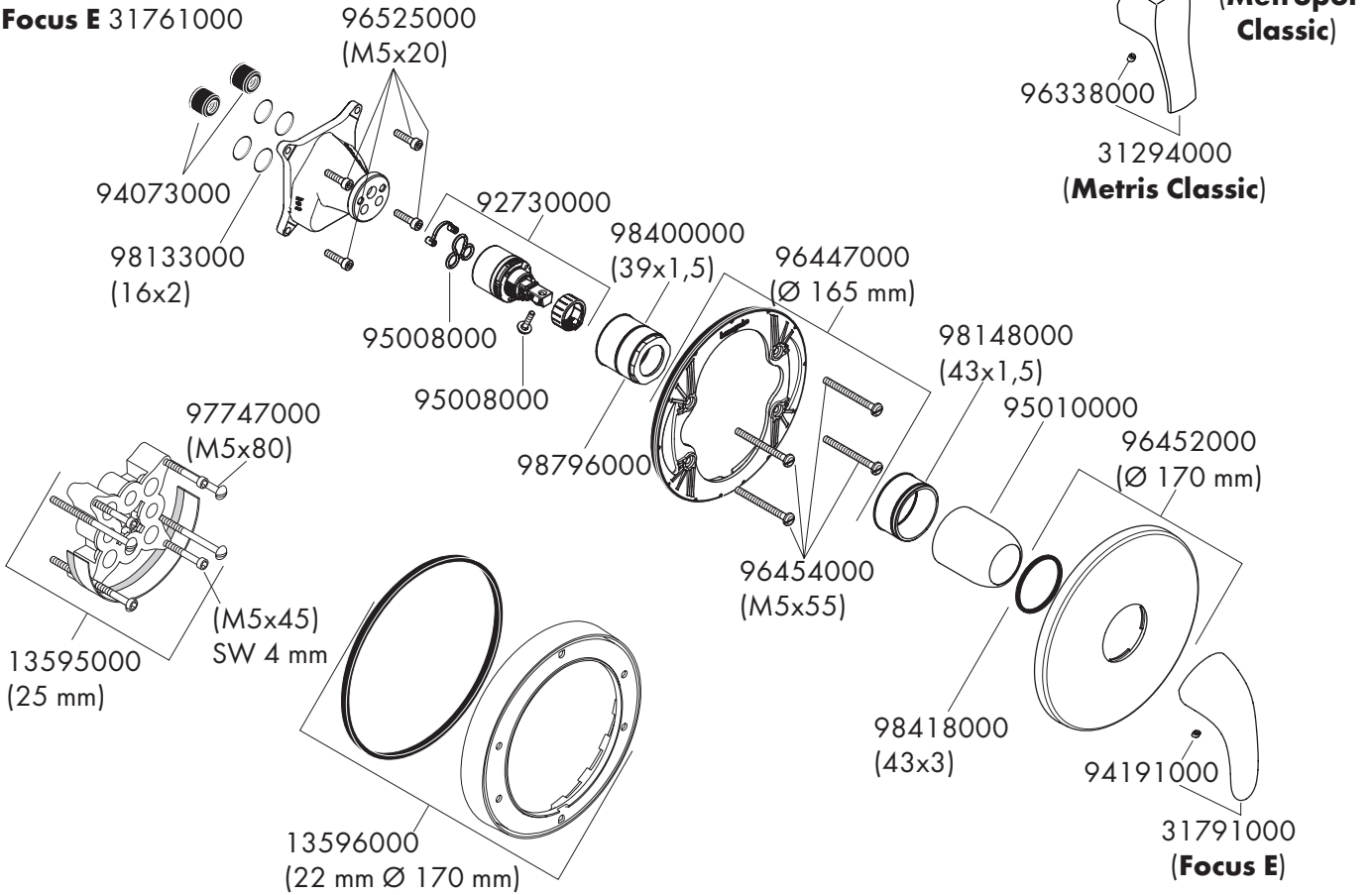


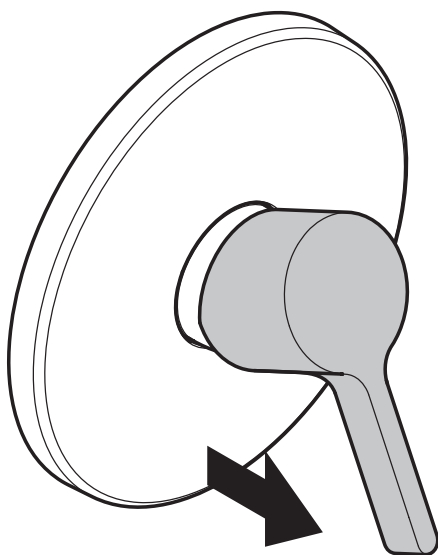
**Metropol Classic 31365XXX**

**Metris Classic 31676000**

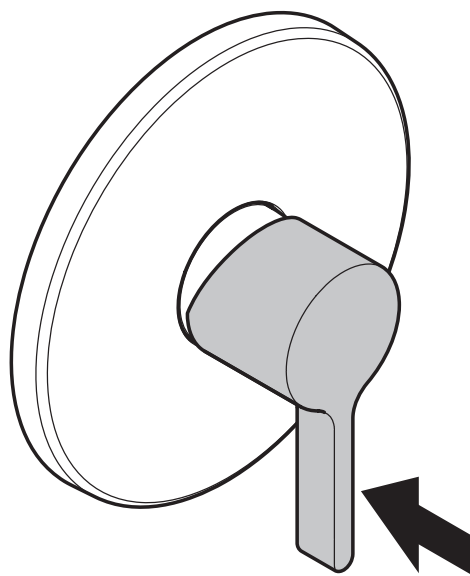


**Focus E 31761000**

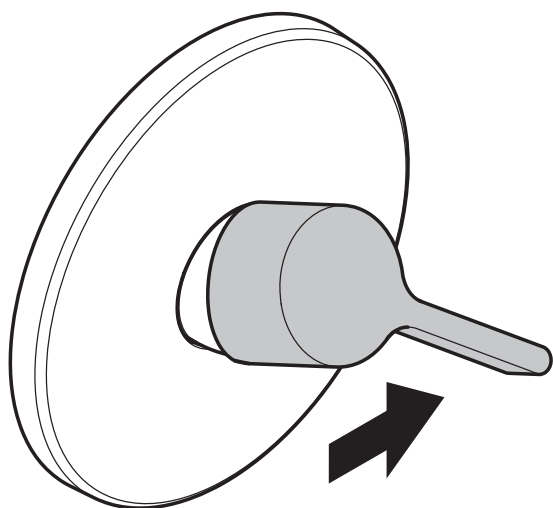




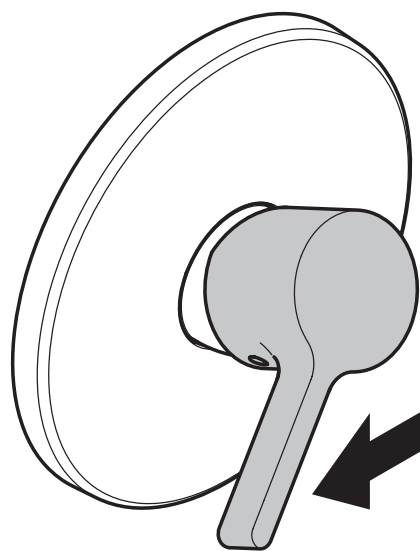
öffnen / ouvert / open / aperto / abierto / open / åbne /  
abrir / otworzyć / otevřít / otvorit / 开 / открыть / nyitás /  
avaaminen / öppna / atidaryti / Otvaranje / açmak /  
deschide / ανοικτό / odpreti / avage / atvērt /  
otvoriti / åpne / отварање / hare / فتح



schließen / fermé / close / chiudere / cerrar / sluiten /  
lukke / fechar / zamknąć / zavřít / uzavrieti / 关 /  
закрывать / bezárás / sulkeminen / stänga / uždaryti /  
Zatvaranje / kapatmak / închide / κλειστό /  
zarpeti / sulgege / aizvērt / zatvori / lukke / затварање /  
mbylle / إغلاق



kalt / froid / cold / freddo / frío / koud / koldt / fria /  
zimna / studená / studená / 冷 / холодная / hideg /  
kylmä / kallt / šaltas / Hladno / soğuk / геце / κρύο /  
mrzlo / külm / auksts / hladno / kaldt / студено / i ftohtë /  
بارد



warm / chaud / hot / caldo / caliente / warm / varmt /  
quente / ciepła / teplá / teplá / 热 / горячая / meleg /  
lätmin / varmt / karštas / Vruća voda / sıcak / cald /  
ζεστό / toplo / kuum / karsts / topla / varm / тепло /  
i ngrohtë / ساخن



	<b>P-IX</b>	<b>DVGW</b>	<b>SVGW</b>	<b>NF</b>	<b>WRAS</b>	<b>KIWA</b>	<b>ACS</b>	<b>ETA</b>
<b>14165000</b>	PA-IX 9710/IB	CQ0125	X		X		X	1.42/18751
<b>15665XXX</b>	PA-IX 9710/IB	CQ0125	X		X		X	1.42/18751
<b>31365XXX</b>							X	
<b>31456000</b>		CQ0125	X		X		X	1.42/18751
<b>31665000</b>	PA-IX 9710/IB	CQ0125	X		X	X	X	1.42/18751
<b>31666000</b>	PA-IX 9710/IB	CQ0125	X		X	X	X	
<b>31676000</b>	PA-IX 9710/IB	CQ0125	X		X		X	1.42/18751
<b>31685000</b>	PA-IX 9710/IB	CQ0125	X		X		X	1.42/18751
<b>31685003</b>								
<b>31761000</b>	PA-IX 9710/IB	CQ0125	X		X	X	X	
<b>31763000</b>	PA-IX 9710/IB	CQ0125	X		X	X	X	
<b>31965000</b>	PA-IX 9710/IB	CQ0125	X		X		X	1.42/18751
<b>32675000</b>	PA-IX 9710/IB	CQ0125	X		X	X	X	1.42/18751
<b>71605000</b>	PA-IX 9710/IB	CQ0125	X		X		X	1.42/18751
<b>71765000</b>	PA-IX 9710/IB						X	1.42/18751
<b>72605000</b>	PA-IX 9710/IB						X	1.42/18751

