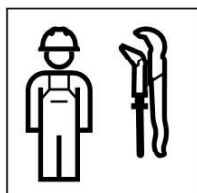


Installation Manual

Montageanleitung
Instructions de montage
Istruzioni per il montaggio





GEFAHR

Lebensgefahr durch elektrischen Schlag

- ▶ Gerät nur an Steckdosen oder Festanschlüssen mit Schutzerdung betreiben



DANGER

Danger of fatal electric shock

- ▶ The device may only be operated at power outlets or fixed connections with protective earthing



DANGER

Danger de mort par décharge électrique

- ▶ Utiliser l'appareil uniquement lorsqu'il est raccordé à des prises électriques ou des branchements fixes avec mise à la terre



PERICOLO

Pericolo di morte per scossa elettrica

- ▶ Utilizzare l'apparecchio esclusivamente con prese elettriche o allacciamenti fissi provvisti di messa a terra



GEVAAR

Levensgevaar door elektrische schok

- ▶ Apparaat alleen aan stopcontacten of vaste aansluitingen met randaarding gebruiken



PELIGRO

Peligro de muerte por descarga eléctrica

- ▶ Utilizar el dispositivo solamente en salidas de corriente o conexiones fijas con puesta a tierra de protección



PERIGO

Perigo de morte provocado por choque elétrico

- ▶ Utilizar o aparelho apenas em tomadas ou ligações fixas com ligação à terra de proteção



FARE

Livsfare på grund af elektrisk stød

- ▶ Enheden må kun anvendes på stikdåser eller fastopkoblede forbindelser med arbejdsjordning



FARA

Livsfare på grunn av elektrisk støt

- ▶ Apparatet skal kun drives i stikkontakter eller faste tilkoblinger med jordet ledning



VAARA

Livsfara p.g.a. elektriska stötar

- ▶ Apparatet får endast anslutas till eluttag eller fasta anslutningar med skyddsjordning



FARE

Sähköiskun aiheuttama hengenvaara

- ▶ Laitetta saa käyttää vain suojamaadoituksella varustetuissa pistorasioissa tai kiinteissä liitännöissä



NIEBEZPIECZEŃSTWO

Zagrożenie życia na skutek porażenia prądem

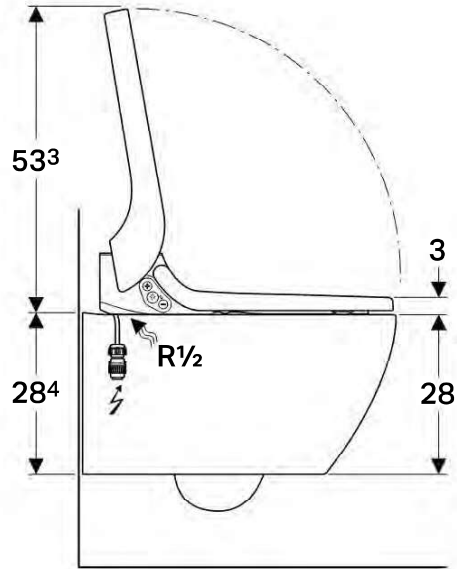
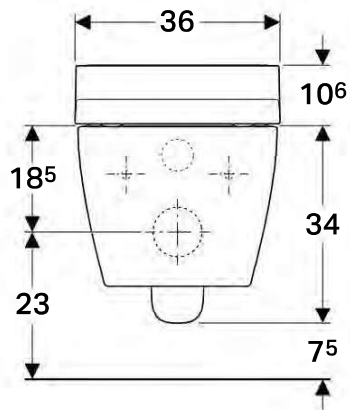
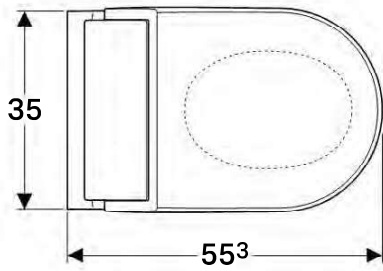
- ▶ Urządzenie eksploatować wyłącznie po podłączeniu do gniazdek elektrycznych lub przyłączy stacjonarnych wyposażonych w uziemienie ochronne



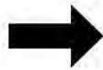
VESZÉLY

Életveszély áramütés következtében

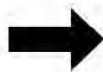
- ▶ A készüléket csak védőföldeléssel rendelkező dugaszoló aljzatokkal vagy rögzített csatlakozókkal üzemeltesse



Kappa / Omega, h = 98/82 cm




Kappa / Omega, h = 98/82 cm

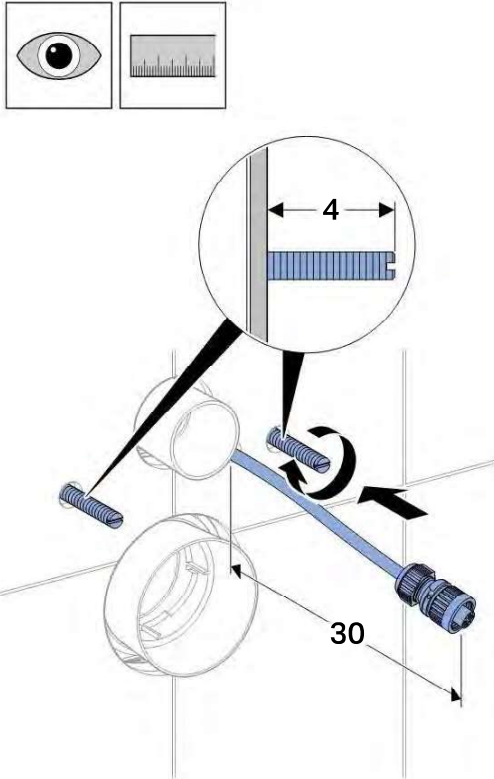


GB

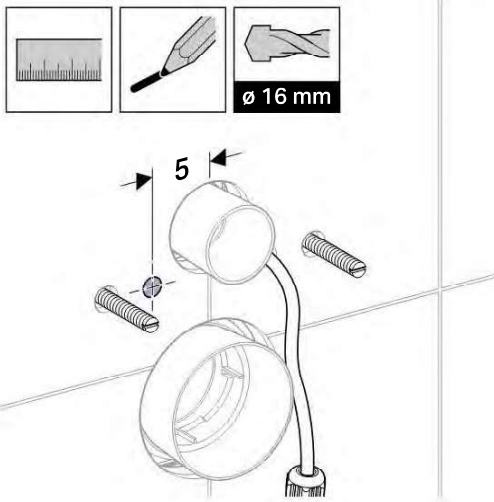


 **1**

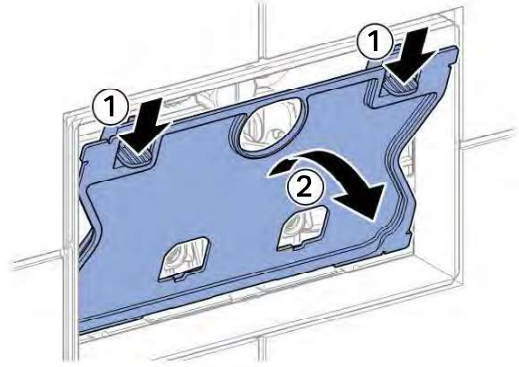
1



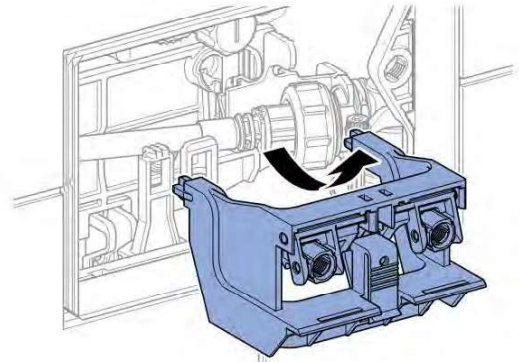
2



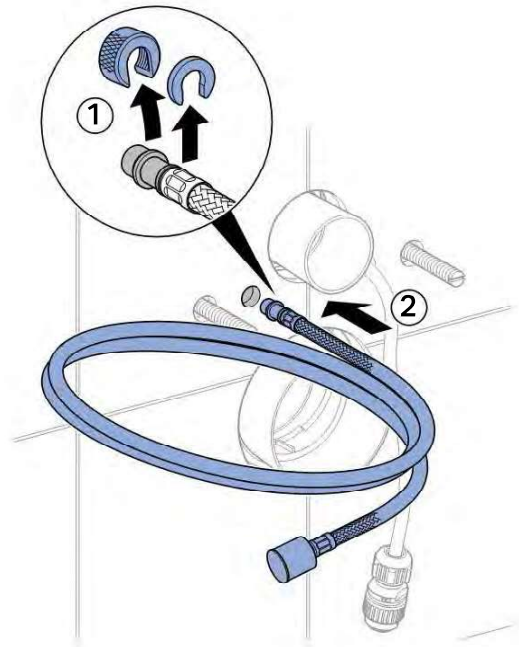
3



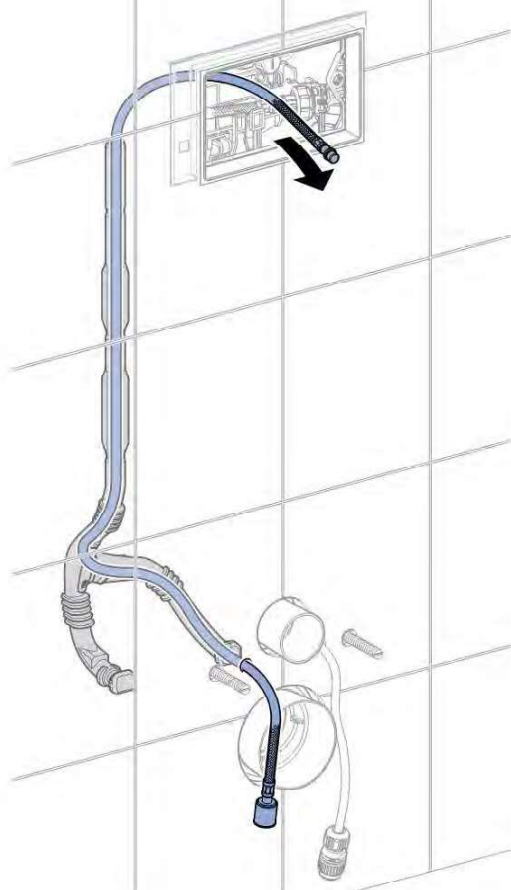
4



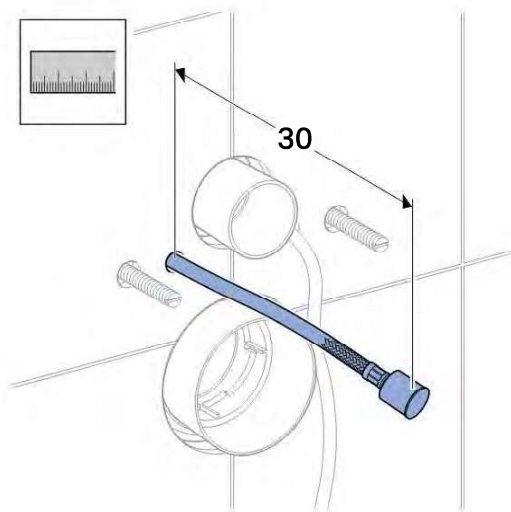
5



6

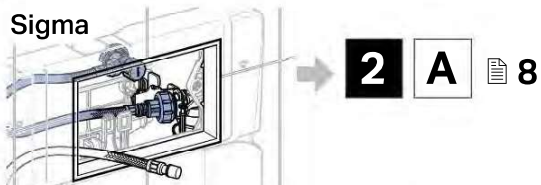


✓

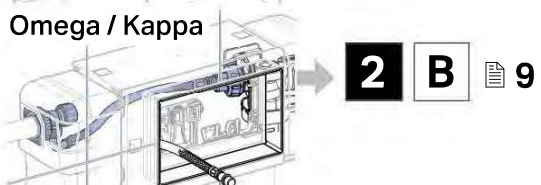


2

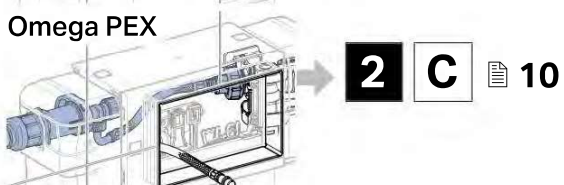
Sigma



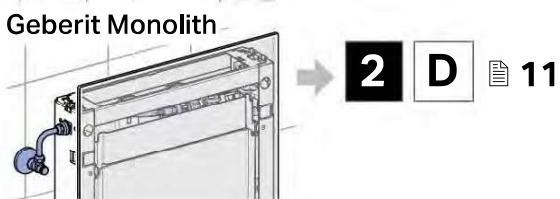
Omega / Kappa



Omega PEX



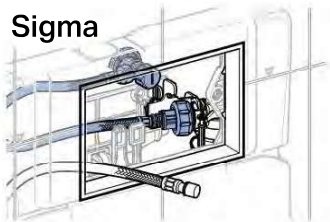
Geberit Monolith



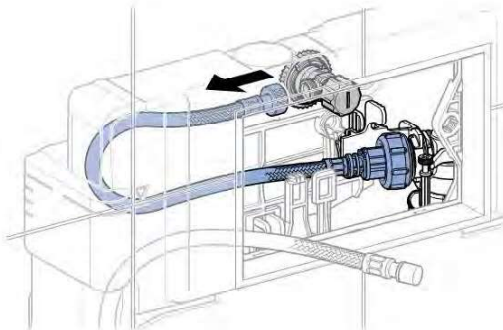
2 A

✓

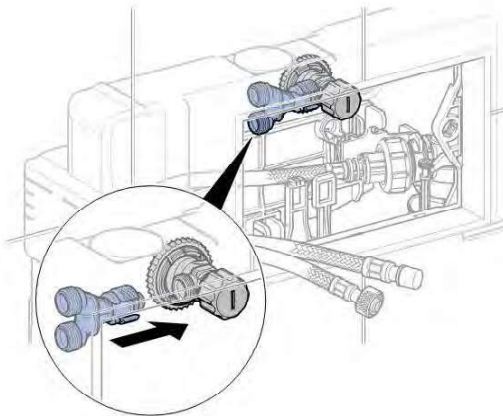
Sigma



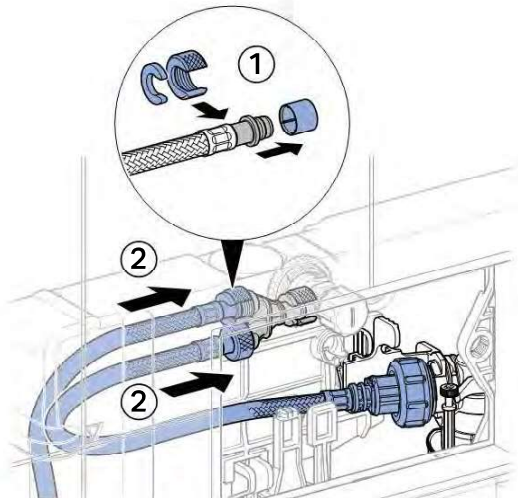
1



2



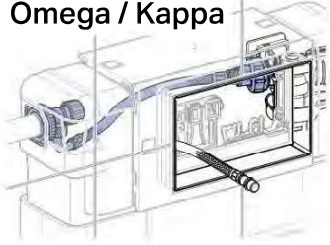
3



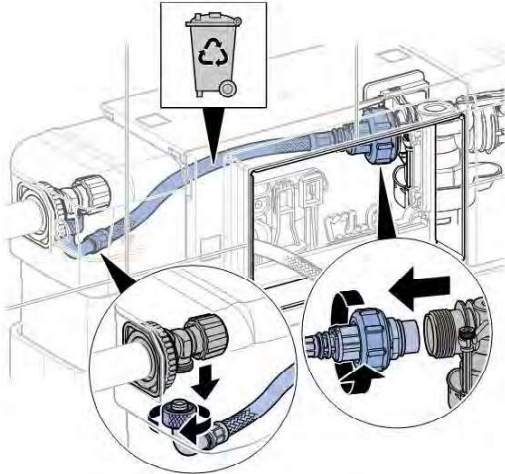
2 B

✓

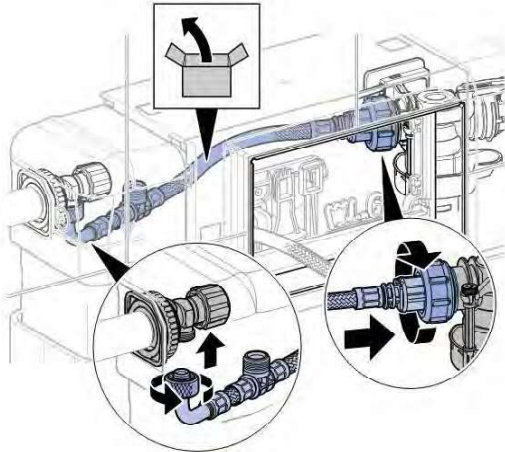
Omega / Kappa



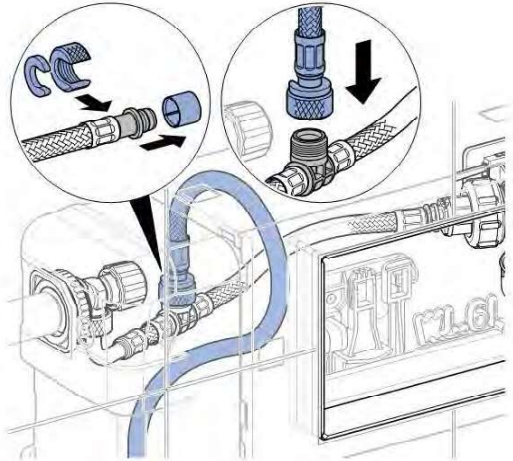
1



2



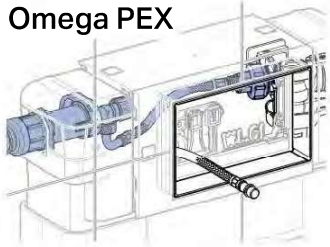
3



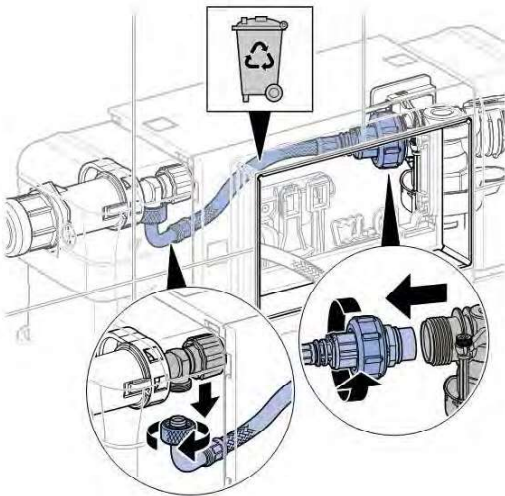
2 C

✓

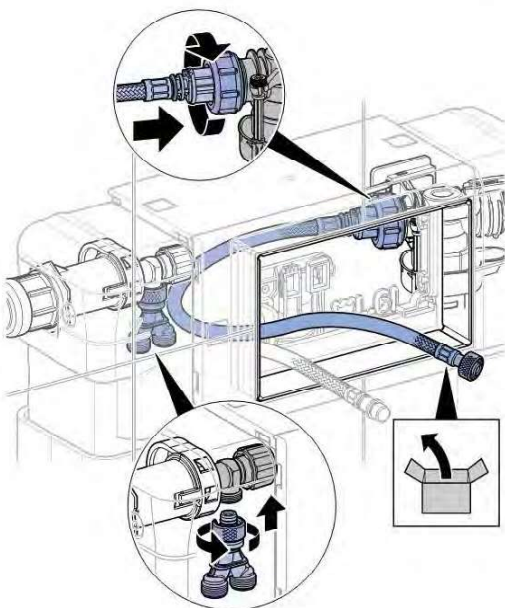
Omega PEX



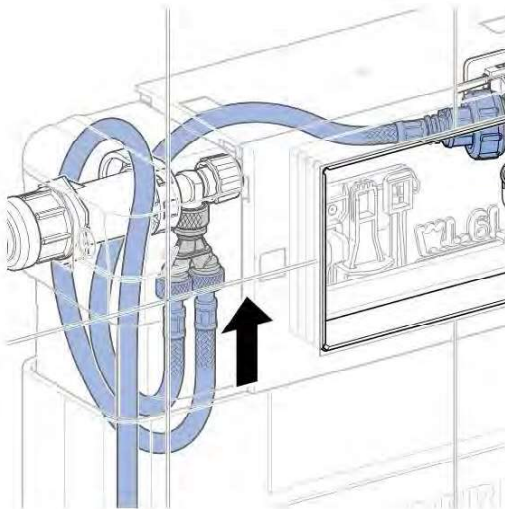
1



2



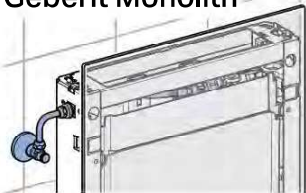
3



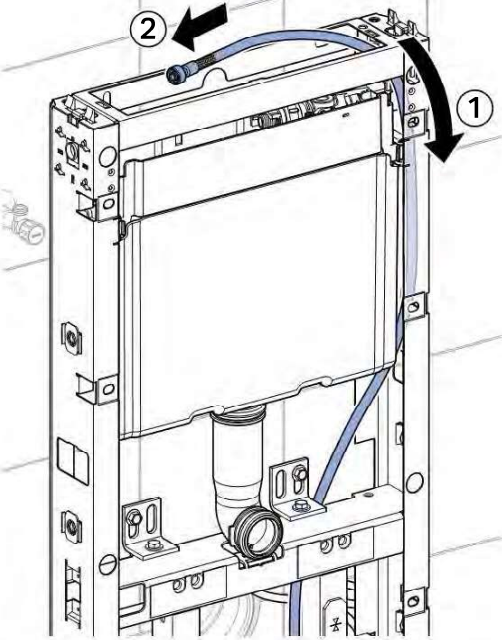
2 D

✓

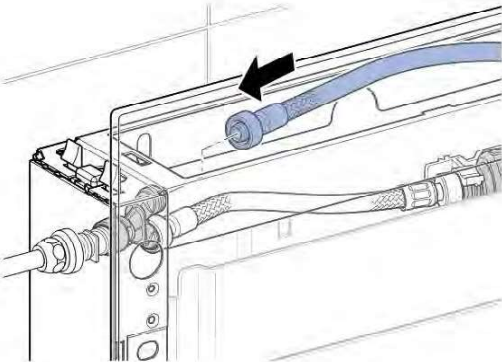
Geberit Monolith



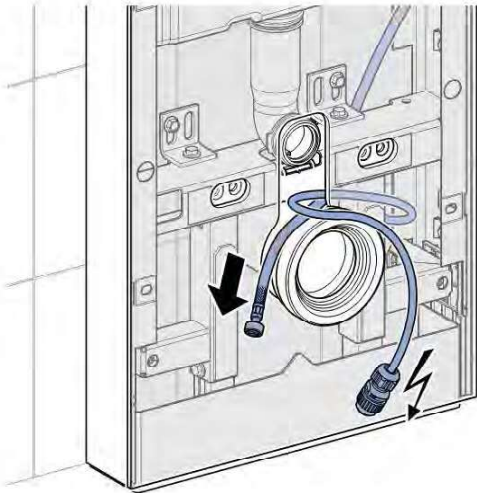
1



2

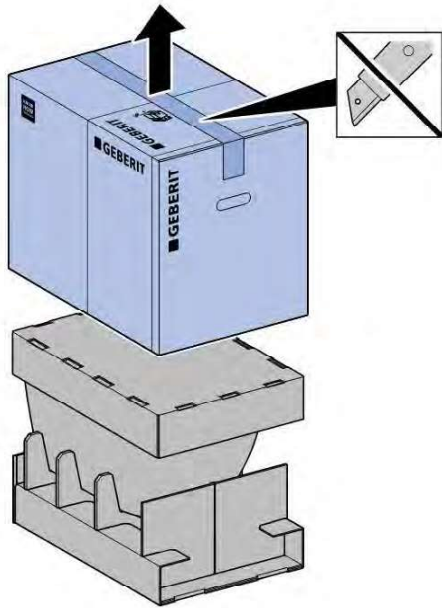


3

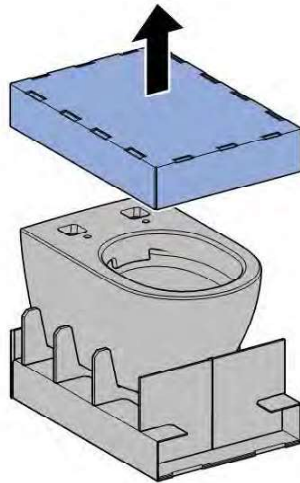


3

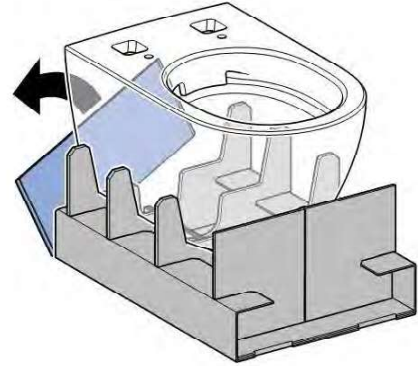
1



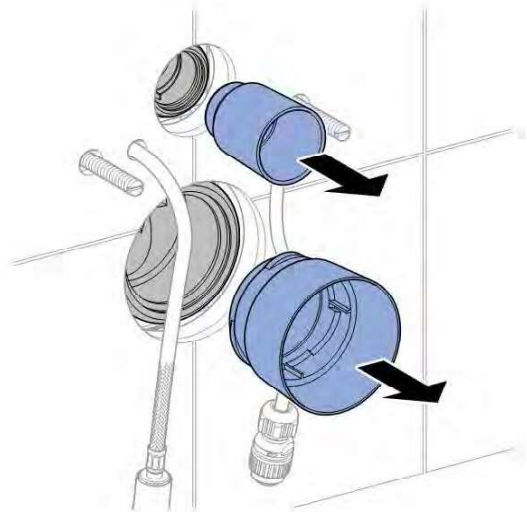
2



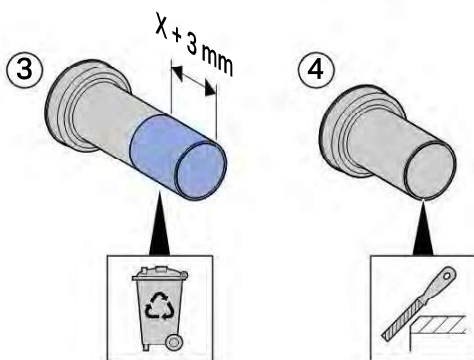
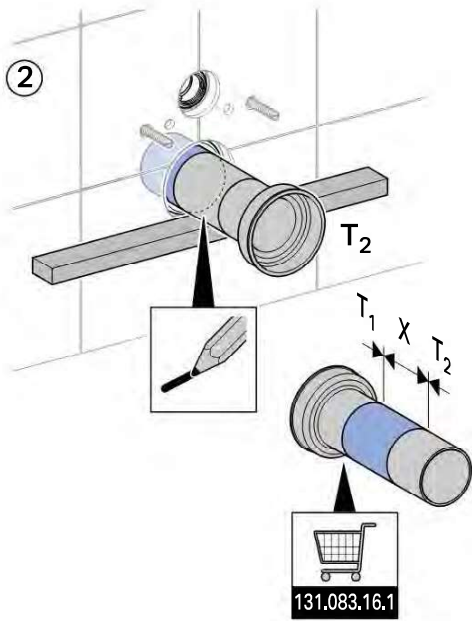
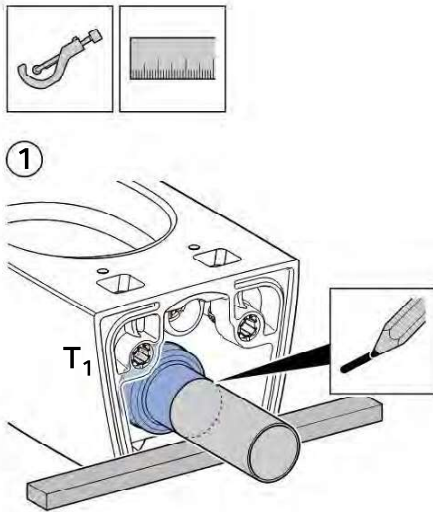
3



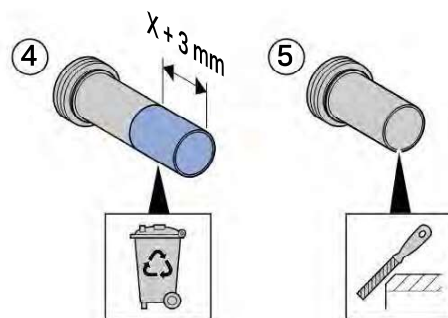
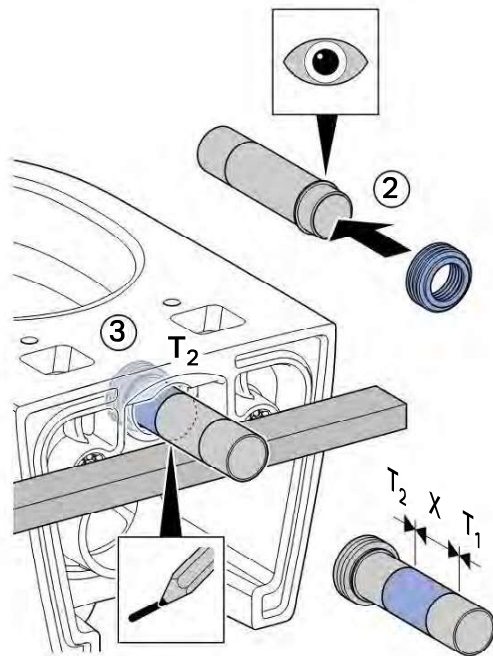
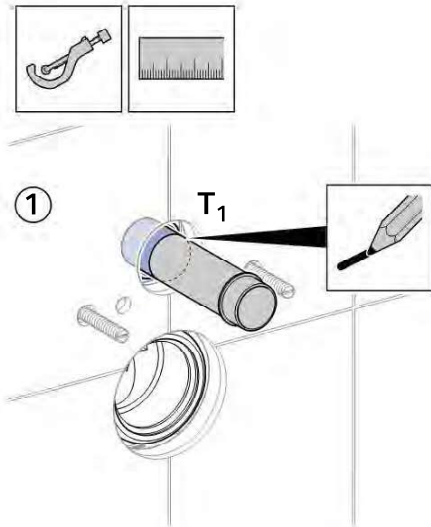
4



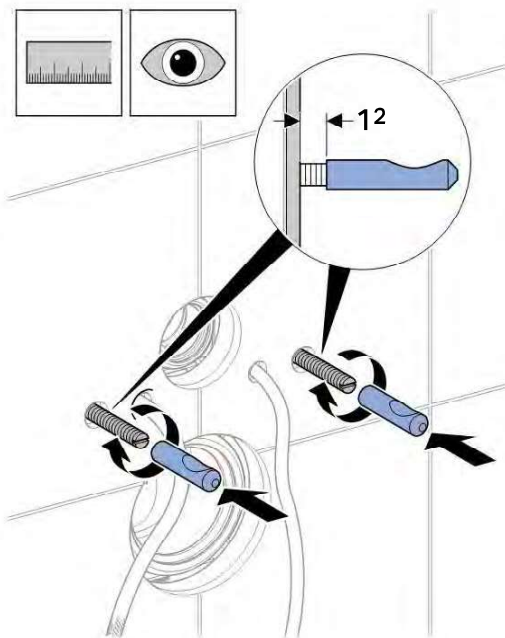
5



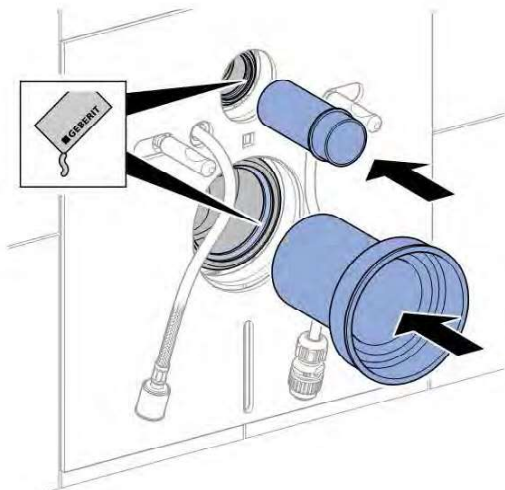
6



7



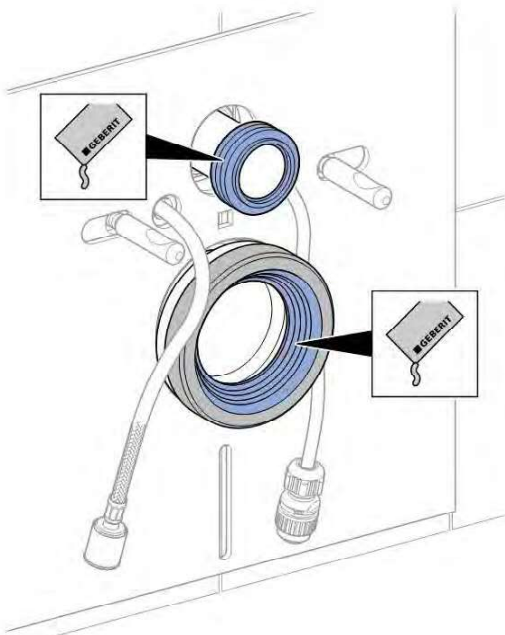
9



8

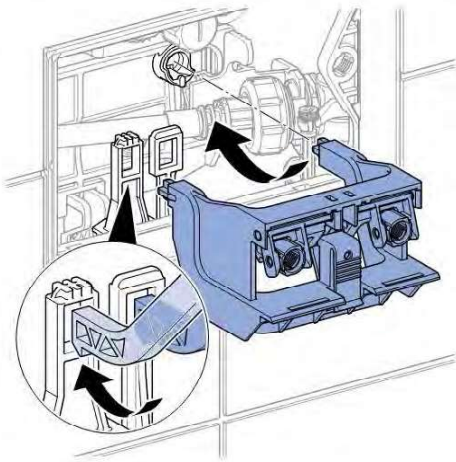


10



4

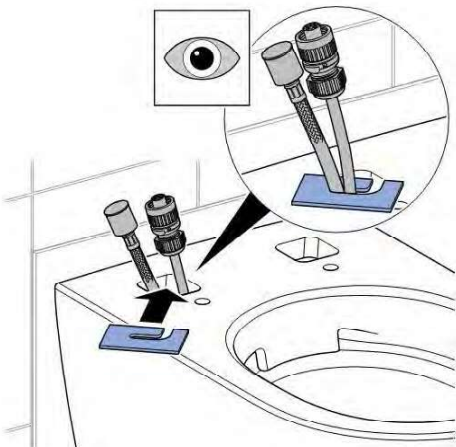
1



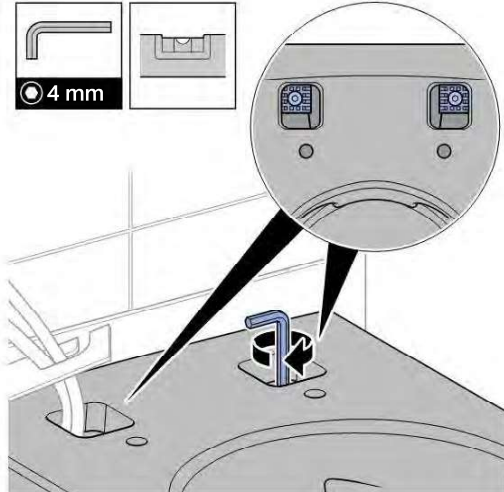
2



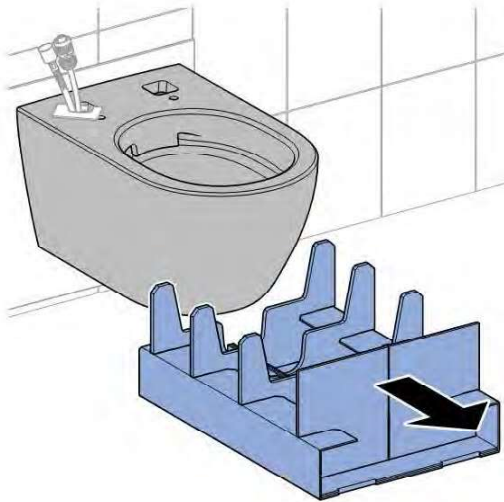
3



4



5

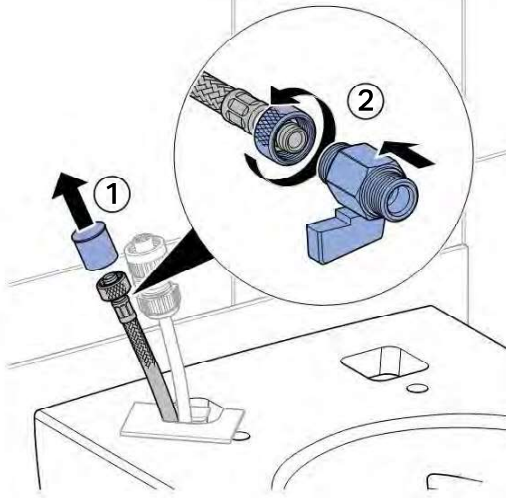


6

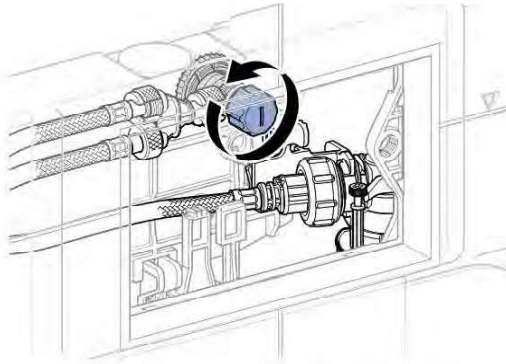


5

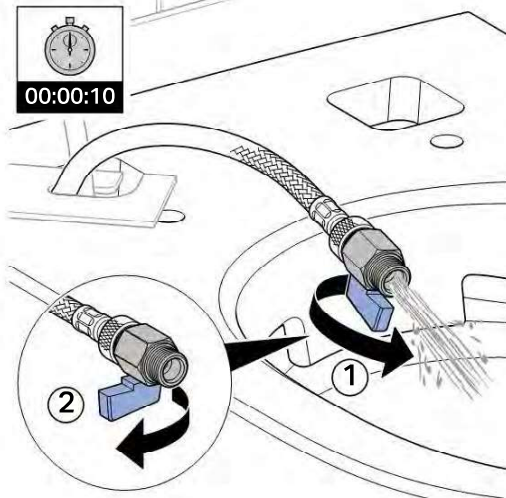
1



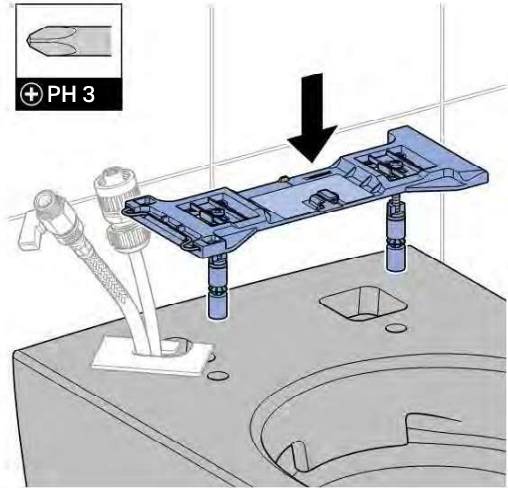
2



3



4

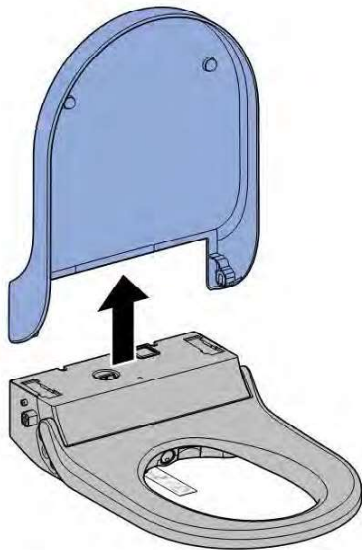


5

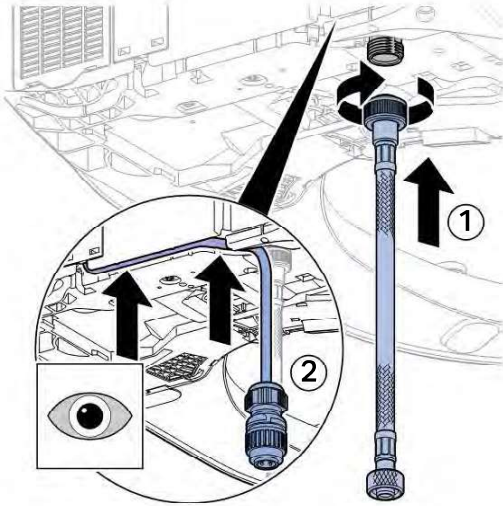


6

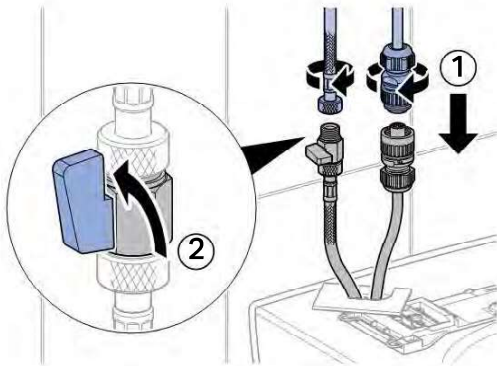
1



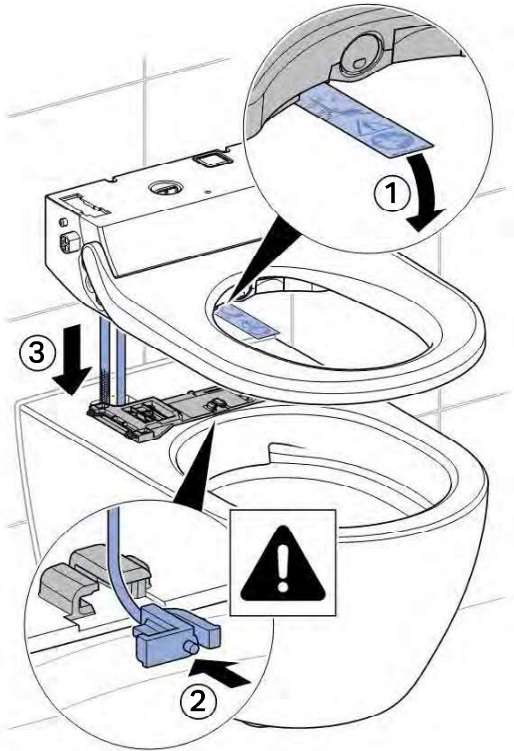
2



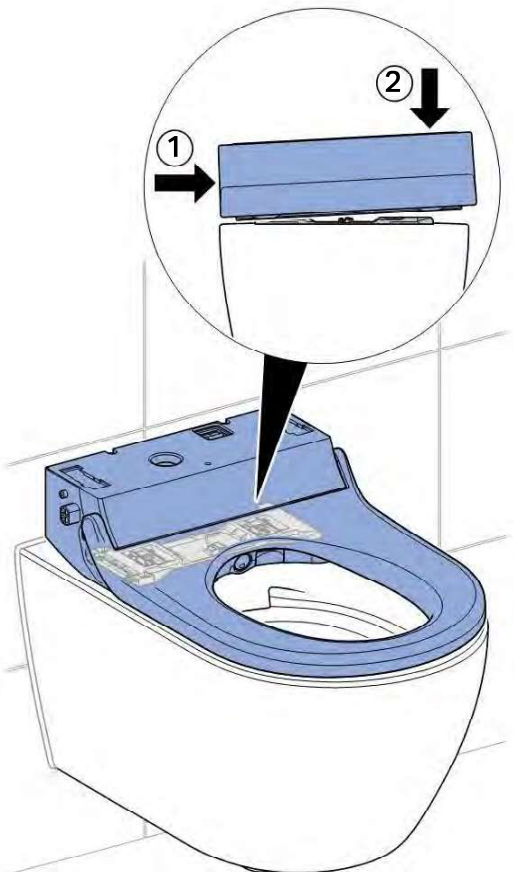
3



4



5



Functiecontrole

Apparaat inschakelen



WAARSCHUWING

Gevaarlijke spanning

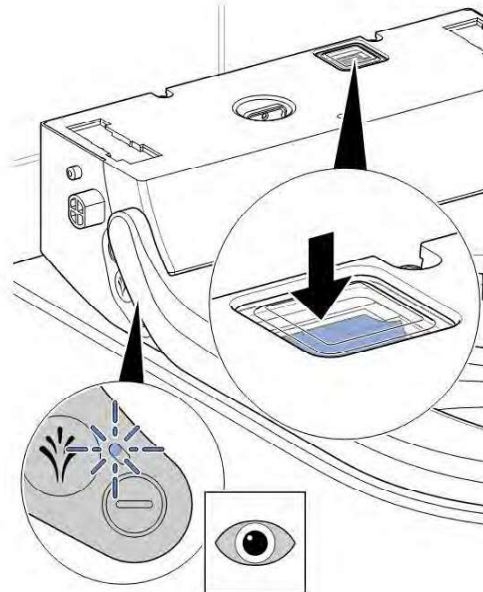
Gevaar van een elektrische schok door water op delen die onder stroom staan.

- ▶ De afneembegrenzer (veiligheidslijn) tussen het apparaat en de montageplaat vóór het inschakelen monteren.
- ▶ Na het eerste inschakelen van het apparaat niet meer schudden of kantelen.
- ▶ Het apparaat bevat water. Voordat u de afneembegrenzer losmaakt moet u voor servicedoeleinden het apparaat via de hoofdschakelaar uitschakelen.

Voorwaarde

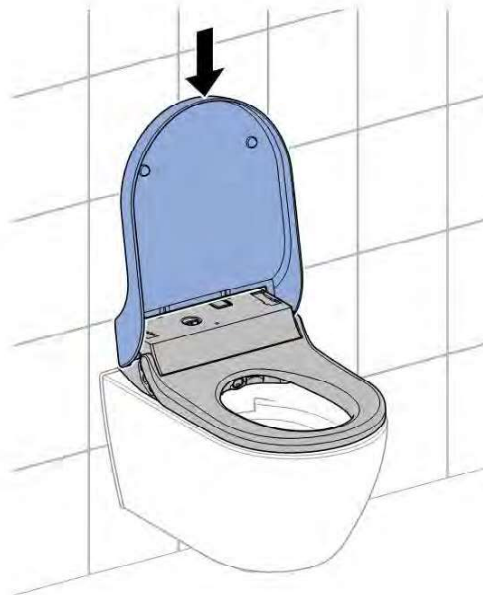
- Het apparaat is gemonteerd en aangesloten.
- De afneembegrenzer is aan de montageplaat correct vastgeklikt.
- De watertoevoer aan de kogelkraan is geopend.
- De spatbescherming is gemonteerd.

- 1** Apparaat met de hoofdschakelaar inschakelen.



- ✓ Na circa 5 seconden knippert de LED aan het zijdelingse bedieningspaneel blauw. Het apparaat wordt geïnitieerd.
- ✓ Het apparaat voert een voorreiniging uit.
- ✓ Na voltooiing van het inschakelen brandt geen LED. Het apparaat is in energiespaarmodus.

- 2** Wc-deksel aanbrengen.



Knippert de LED rood, dan is het apparaat defect. Geen reparaties aan het apparaat uitvoeren. De servicedienst informeren.

Gebruiker simuleren

- i** Voor de volgende controlestappen moet de wc-zitting zoals afgebeeld worden aangeraakt, om een gebruiker te simuleren.
- Hierbij brandt de LED aan het zijdelingse bedieningspaneel blauw.

- ▶ Een gebruiker simuleren. Hiervoor een hand plat op de gemarkeerde positie leggen en daar plat laten liggen.



- ✓ De LED aan het zijdelingse bedieningspaneel brandt blauw en de geurafzuiging werkt. Een gebruiker wordt herkend.
- ✓ De zittingverwarming begint.

- i** De geurafzuiging stopt en de LED gaat uit, als er geen hand op de wc-zitting herkend wordt.
- De energiespaarmodus is actief.

Zittingverwarming controleren

Voorwaarde

- Een hand ligt plat op de gemarkeerde plaats van de wc-zitting.
- De LED aan het zijdelingse bedieningspaneel brandt blauw en de geurafzuiging werkt. Een gebruiker wordt herkend.

- ▶ Zittingverwarming controleren.



Resultaat

- ✓ Na enkele seconden opwarmtijd is de wc-zitting gelijkmatig, merkbaar warm.

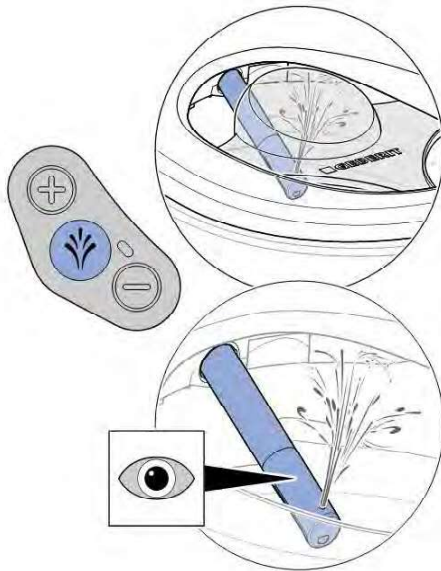
Anale douche controleren

Voorwaarde

- Een hand ligt plat op de gemarkeerde plaats van de wc-zitting.
- De LED aan het zijdelingse bedieningspaneel brandt blauw en de geurafzuiging werkt. Een gebruiker wordt herkend.

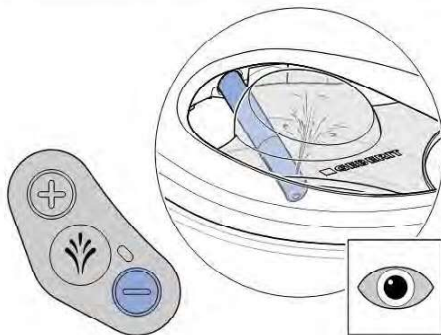
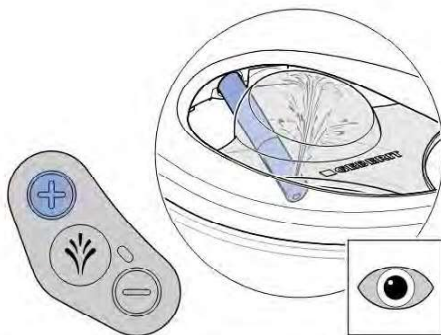
- i** Een douchecycleus beëindigt na 50 seconden. Indien vereist, douchecycleus opnieuw starten.

- 3** Toets <Douche> aan het zijdelingse bedieningspaneel kort indrukken.

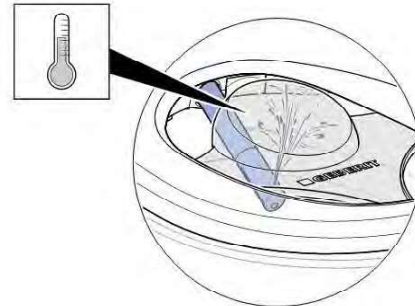


- ✓ Het apparaat voert een voorreiniging uit.
- ✓ De douchearm komt naar voren.
- ✓ De anale douche start in oscilleerfunctie. Een klein watervolume loopt over de overloop in de wc-keramiek. De anale douche is gedurende 50 seconden actief.

- 4** Afstelling van de douchestraalsterkte controleren.



- 5** Temperatuur van douchewater controleren.



- ✓ Het douchewater is merkbaar verwarmd.
- ✓ Het apparaat voert een douchecycle uit. Het opnieuw indrukken van de toets <Douche> onderbreekt de douchecycle.
- ✓ De douchearm gaat na het beëindigen van de douchecycle naar binnen.
- ✓ Het apparaat voert een nareiniging uit.
- ✓ De föhnfunctie begint na het douchen.

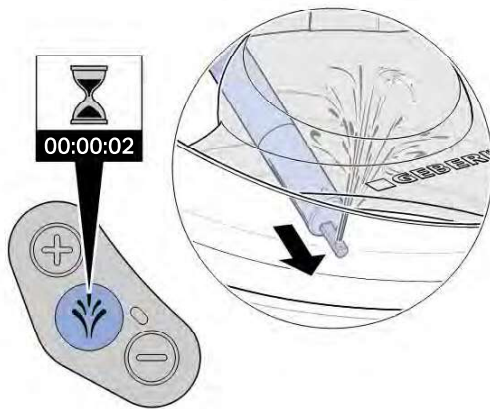
- i** Blijft het douchewater koud, dan is het apparaat defect. Klantendienst informeren.

Ladydouche controleren

Voorwaarde

- Een hand ligt plat op de gemarkeerde plaats van de wc-zitting.
- De LED aan het zijdelingse bedieningspaneel brandt blauw en de geurafzuiging werkt. Een gebruiker wordt herkend.

- ▶ De toets <Douche> op het zijdelingse bedieningspaneel 2 seconden lang indrukken.



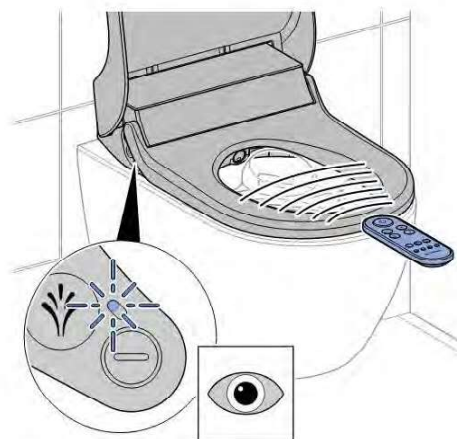
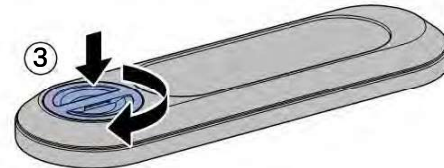
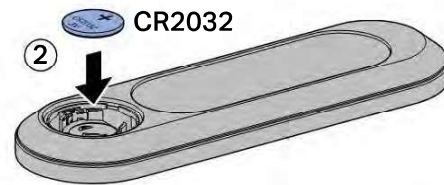
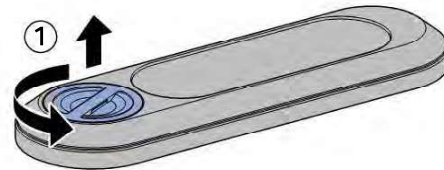
- ✓ Het apparaat voert een voorreiniging uit.
- ✓ De douchearm komt naar voren.
- ✓ De ladydouche start. Een klein watervolume loopt over de overloop in de wc-keramiek. De ladydouche is gedurende 30 seconden actief.
- ✓ Het apparaat voert een douchecycle uit. Het opnieuw indrukken van de toets <Douche> onderbreekt de douchecycle.
- ✓ De douchearm gaat na het beëindigen van de douchecycle naar binnen.
- ✓ Het apparaat voert een nareiniging uit.
- ✓ De föhnfunctie begint na het douchen.

Afstandsbediening activeren

Voorwaarde

- Het apparaat is ingeschakeld.
- De LED aan het zijdelingse bedieningspaneel brandt niet. De energiespaarmodus is actief.

- ▶ Batterij plaatsen.



Resultaat

- ✓ Het apparaat piept (1x).
- ✓ De LED aan het zijdelingse bedieningspaneel brandt enkele seconden lang blauw.

i Worden meer apparaten van hetzelfde type in de buurt (bijv. in hotelbereik) geïnstalleerd, moet de afstandsbediening worden toegewezen.

i Als het apparaat niet piept en de LED op het zijdelingse bedieningspaneel niet een paar seconden lang blauw brandt, dan moet de afstandsbediening opnieuw worden toegewezen.

Afstandsbediening opnieuw toewijzen

Als het apparaat niet via de afstandsbediening kan worden bestuurd, dan moet de afstandsbediening opnieuw worden toegewezen.

- ▶ Gelijktijdig de toets <+> op de afstandsbediening en de toets <+> op het zijdelingse bedieningspaneel ca. 10 seconden lang indrukken.



Resultaat

- ✓ Het apparaat piept (1x).
- ✓ De LED aan het zijdelingse bedieningspaneel brandt enkele seconden lang blauw.

Afstandsbediening controleren

Voorwaarde

- De afstandsbediening is ingericht.
- Een hand ligt plat op de gemarkeerde plaats van de wc-zitting.
- De LED aan het zijdelingse bedieningspaneel brandt blauw en de geurafzuiging werkt. Een gebruiker wordt herkend.

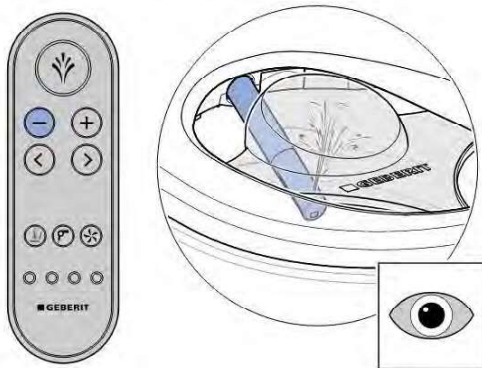
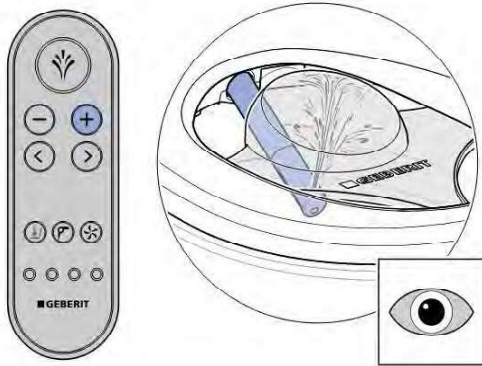
- 1 Toets <Douche> kort indrukken, om de anale douche met oscilleerfunctie te starten.



- ✓ Het apparaat voert een douchecycle uit.

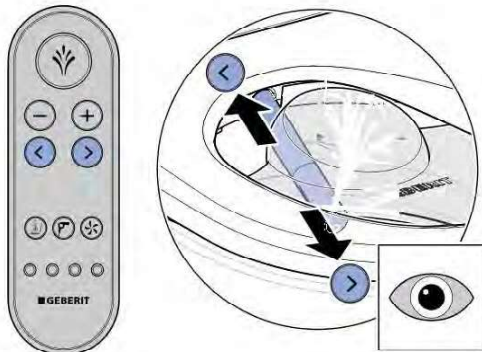
- i** Een douchecycle beëindigt na 50 seconden. Indien vereist, douchecycle opnieuw starten.

2 Toetsen <+>/<-> controleren.



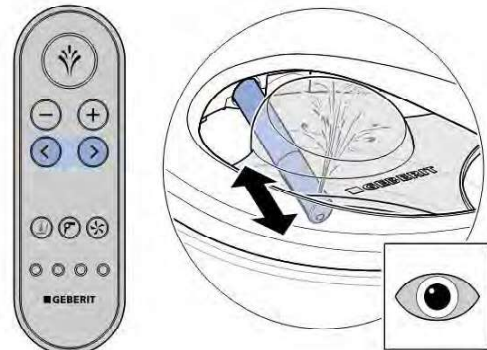
- ✓ Tijdens de douchecycleus kan de douchestraalsterkte worden verhoogd en verlaagd.

3 Pijltoetsen <links>/<rechts> controleren.



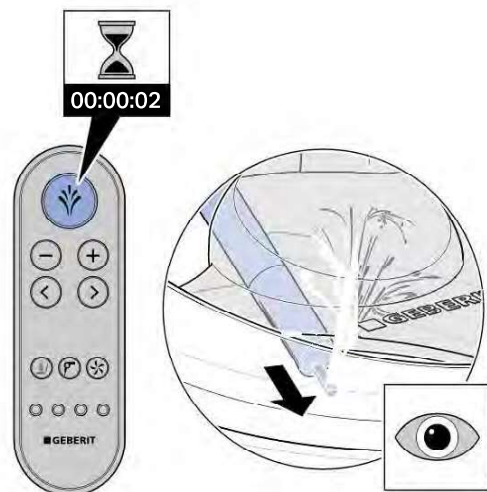
- ✓ De douchearmpositie laat zich instellen.

4 Oscilleerfunctie door gelijktijdig indrukken van de toets <rechts> en <links> starten en stoppen.



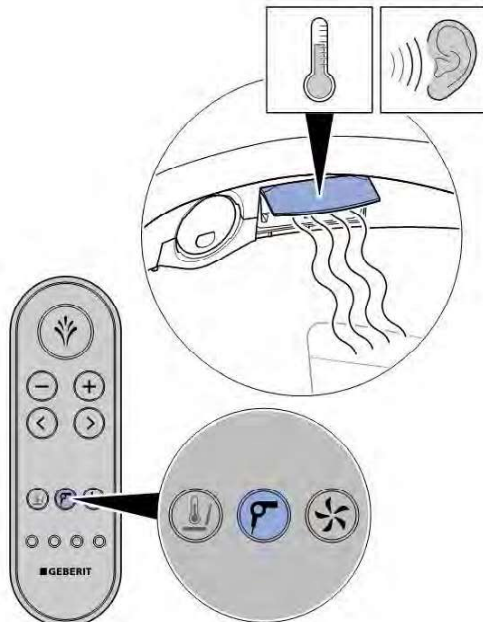
- ✓ De toetsencombinatie schakelt de oscilleerfunctie in en uit.

5 Toets <Douche> 2 seconden lang indrukken, om de functie ladydouche te activeren.



- ✓ Het apparaat voert een douchecycleus uit. Het opnieuw indrukken van de toets <Douche> onderbreekt de douchecycleus.

- 6** Föhnfunctie controleren. Hiervoor de toets <Föhn> kort indrukken.



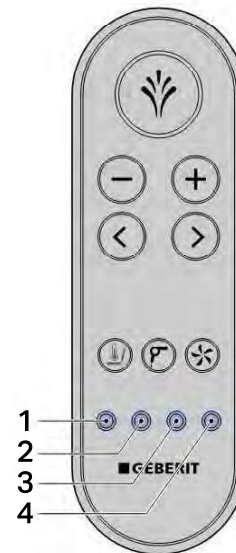
- ✓ De föhnfunctie begint, en de föhnklep stuurt horizontaal uit.
- ✓ Opnieuw indrukken van de toets begint/beëindigt de functie.

- 7** Functie geurafzuiging controleren. Hiervoor de toets <Geurafzuiging> kort indrukken.



- ✓ Opnieuw indrukken van de toets begint/beëindigt de functie.

- 8** Toetsen <Gebruikersprofiel> 1–4 controleren. Hiervoor een anale douche activeren en achter elkaar elke toets indrukken.



- ✓ Bij elke toets <Gebruikersprofiel> zijn een eigen douchestraalsterkte en een douchearmpositie opgeslagen.

Inbedrijfstelling

Apparaat in gebruik nemen

Voorwaarde

- De functiecontroles werden met succes uitgevoerd.
- Het apparaat is correct ingericht.

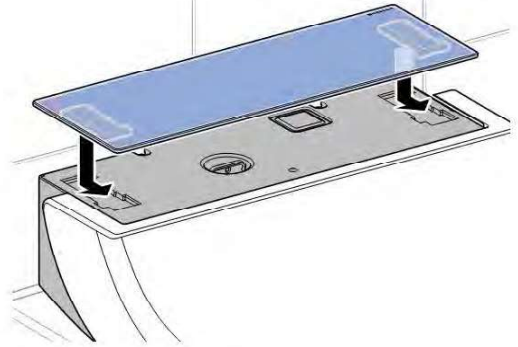
- 1 Spatbescherming verwijderen.



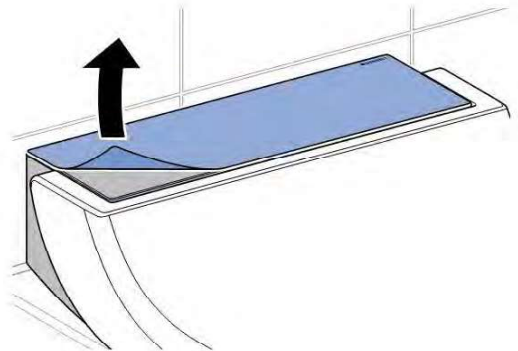
- 2 Apparaat reinigen.

- 3 Wc-zitting en wc-deksel sluiten.

- 4 Designafdekking monteren.



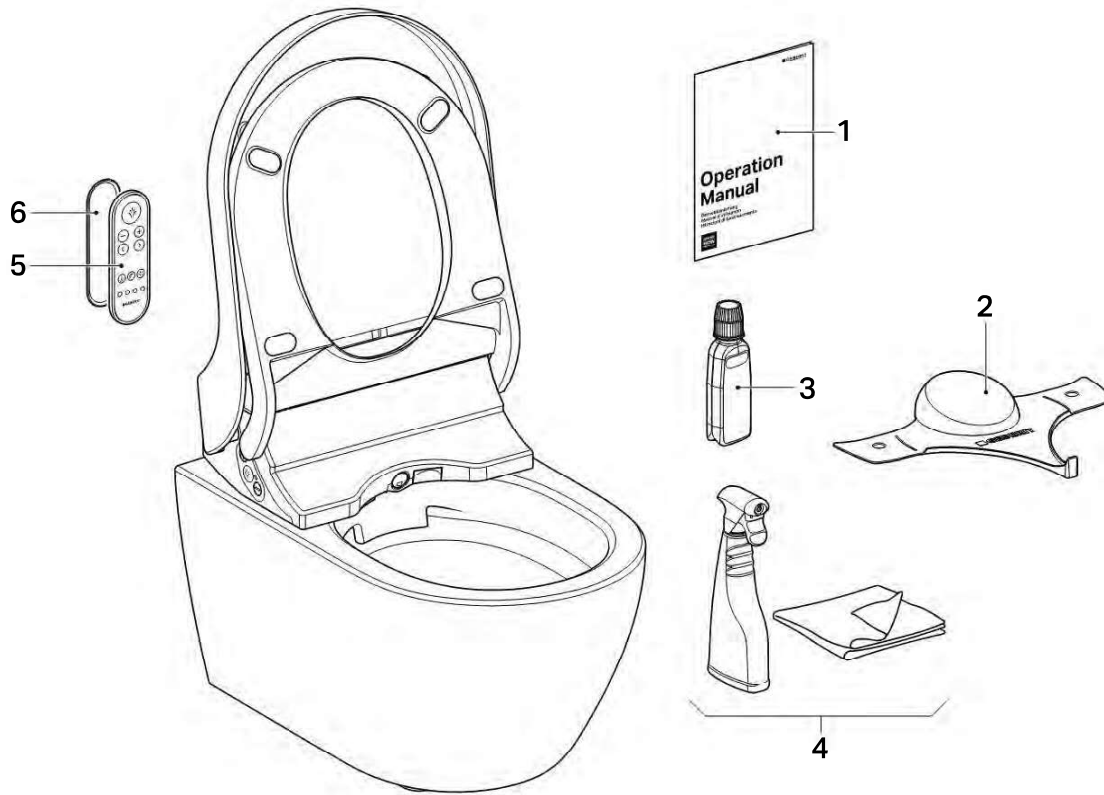
- 5 Beschermfolie van de designafdekking verwijderen.



Resultaat

- ✓ Het apparaat is bedrijfsklaar en kan aan de klant worden overhandigd.

Het apparaat overhandigen



- | | | | |
|---|-------------------------------------|---|---------------------------------|
| 1 | Gebruiksaanwijzing | 4 | Geberit AquaClean reinigingsset |
| 2 | Geberit AquaClean spatbescherming | 5 | Afstandsbediening |
| 3 | Geberit AquaClean ontkalkingsmiddel | 6 | Wandhouder afstandsbediening |

1 Op de laatste pagina van de gebruiksaanwijzing een tweede serienummersticker opplakken, voor later gebruik.

2 De klant over de bediening en reiniging volgens de gebruiksaanwijzing instrueren.

i Op jaarlijkse ontkalkingscyclus wijzen. Voor gedetailleerde informatie over de bediening en reiniging zie de gebruiksaanwijzing.

3 Eindconsument-documenten en leveringsomvang volledig overhandigen.

4 De klant op de garantieverlenging door registratie wijzen. Informatie over registratiemogelijkheden zie gebruiksaanwijzing.