



#### SPECIFICATIES

Extern gedeelte van aan de wand geïnstalleerde eengreepskraan lange uitloop

Velvet black

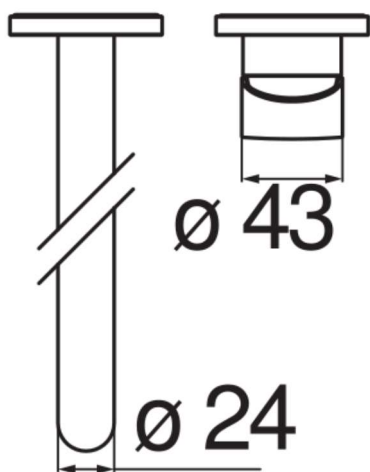
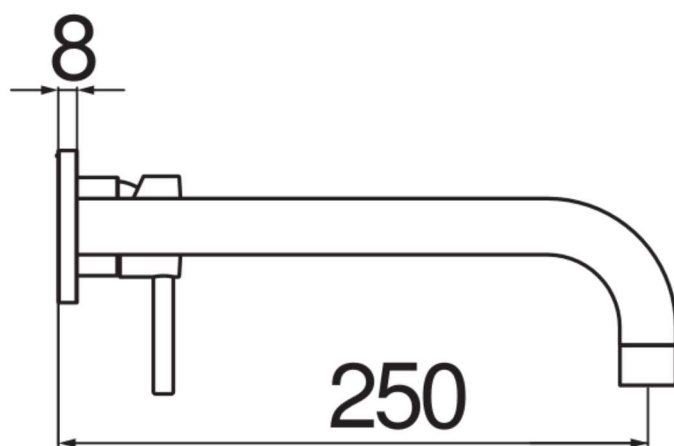
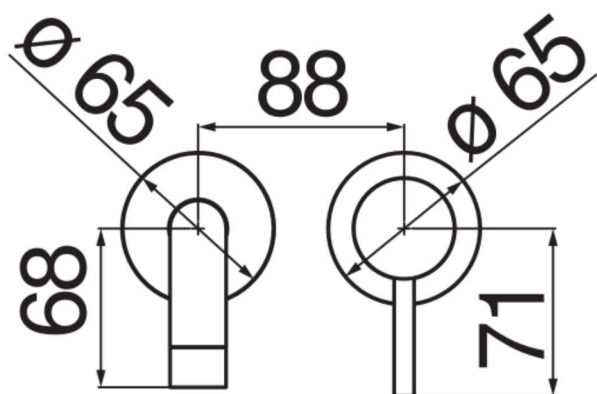
Anti-kalk beluchter M 22 x 1

Lengte uitloop 250 mm

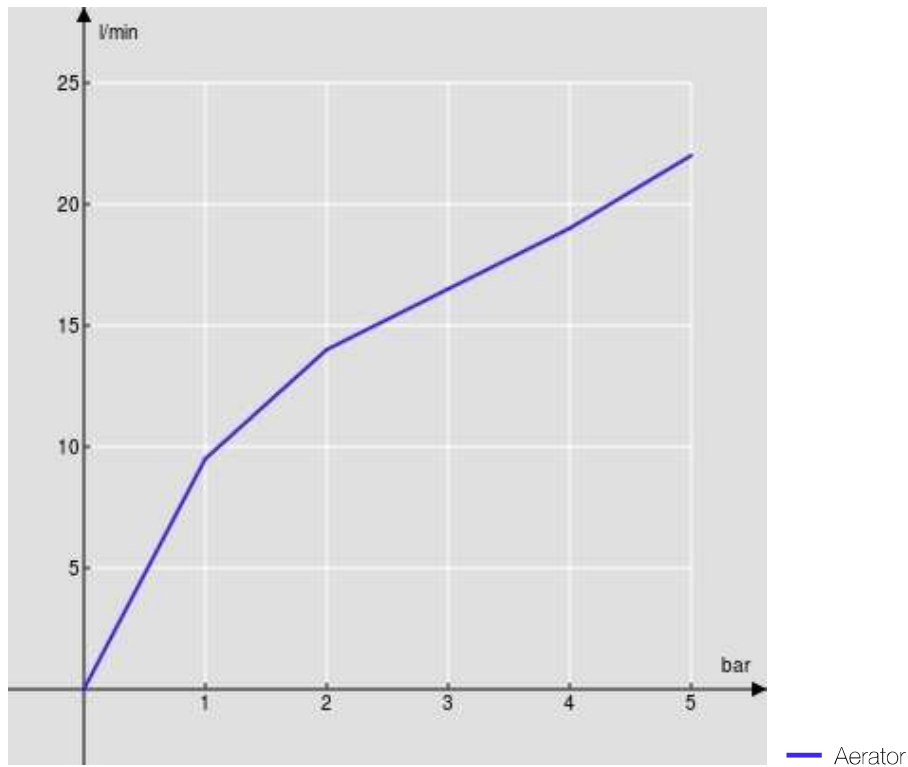
Zonder afvoer

Debietbegrenzer met rem op 50%

Verpakking: 32 x 16,5 x 7 cm / 0,0037 m<sup>3</sup> / 0,99 kg



FLOW RATE DIAGRAM: HOT/COLD WATER



FLOW RATE DIAGRAM: MIXED WATER

