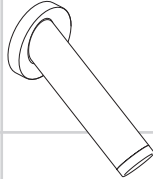


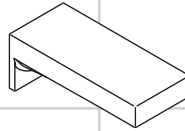
# AXOR<sup>®</sup>

**hansgrohe**

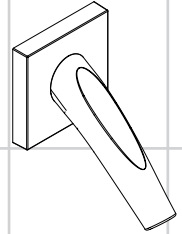
- DE** Montageanleitung  
**FR** Instructions de montage  
**EN** assembly instructions  
**IT** Istruzioni per Installazione  
**ES** Instrucciones de montaje  
**NL** Handleiding  
**DK** Monteringsvejledning  
**PT** Manual de Instalação  
**PL** Instrukcja montażu  
**CS** Montážní návod  
**SK** Montážny návod  
**ZH** 组装说明  
**RU** Инструкция по монтажу  
**HU** Szerelési útmutató  
**FI** Asennusohje  
**SV** Monteringsanvisning  
**LT** Montavimo instrukcijos  
**HR** Uputstva za instalaciju  
**TR** Montaj kılavuzu  
**RO** Instrucțiuni de montare  
**EL** Οδηγία συναρμολόγησης  
**SL** Navodila za montažo  
**ET** Paigaldusjuhend  
**LV** Montāžas instrukcija  
**SR** Uputstvo za montažu  
**NO** Montasjeveiledning  
**BG** Инструкция за употреба  
**SQ** Udhëzime rreth montimit  
**AR** تعليمات التجميع



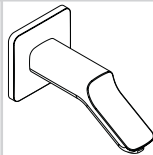
**Starck**  
10410000



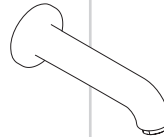
**Starck X**  
10426000



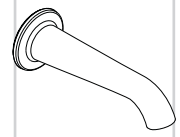
**Starck Organic**  
12417000



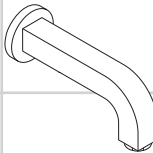
**Urquiola**  
11430000



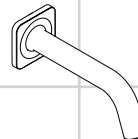
**Uno**  
38410000



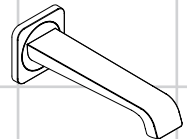
**Bouroullec**  
19415000



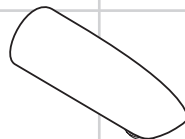
**Citterio**  
39410000



**Citterio M**  
34410000

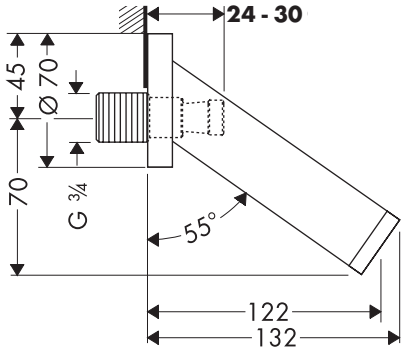


**Citterio E**  
36425000

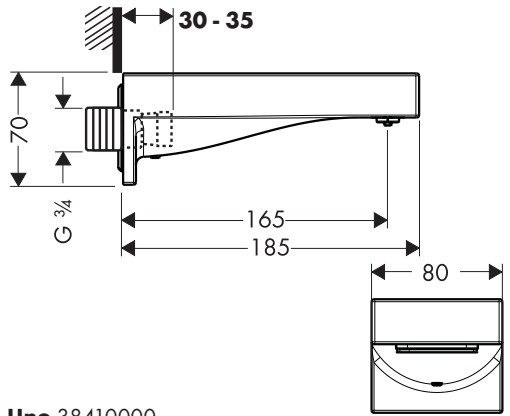


**Carlton**  
11410000 /  
11410090

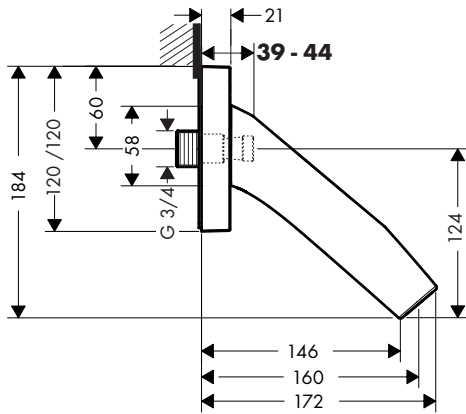
**Starck 10410000**



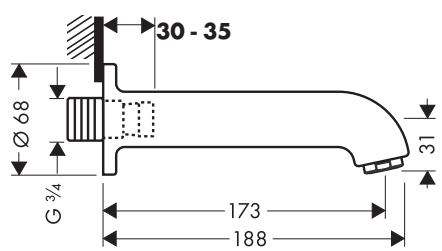
**Starck X 10426000**



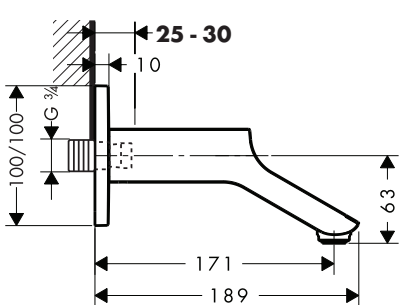
**Starck Organic 12417000**



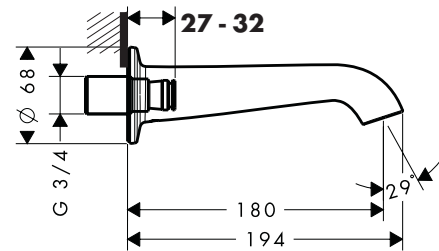
**Uno 38410000**



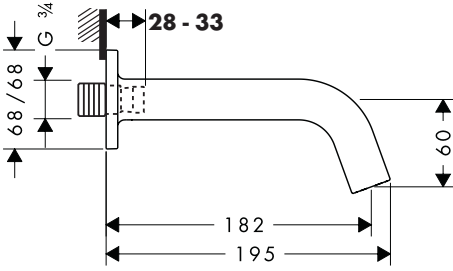
**Urquiola 11430000**



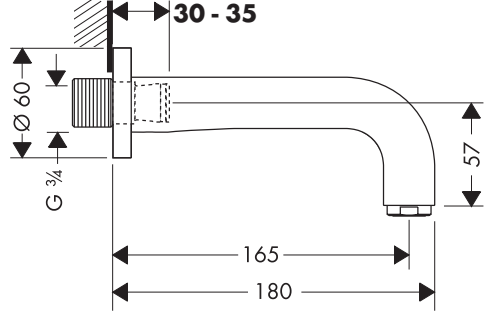
**Bouroullec 19415000**



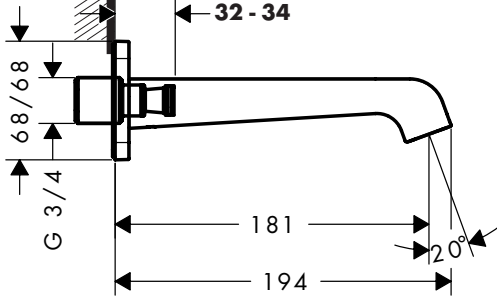
**Citterio M 34410000**



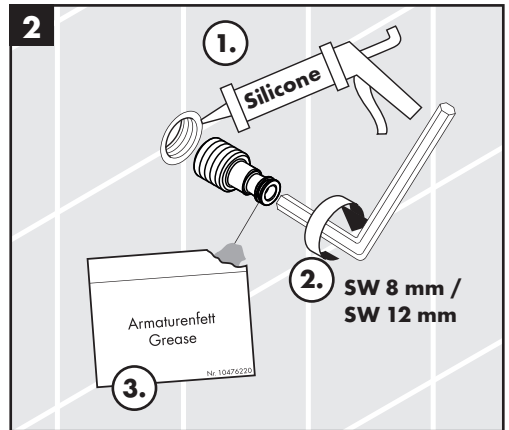
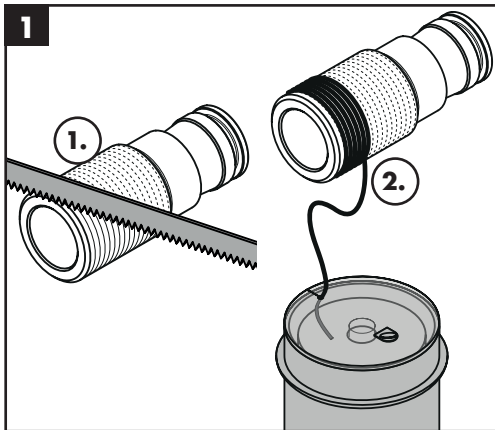
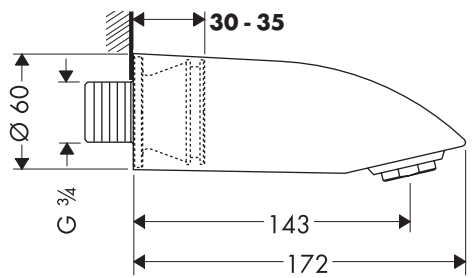
**Citterio 39410000**

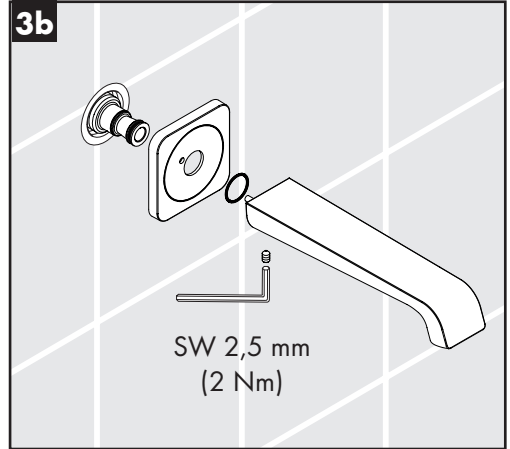
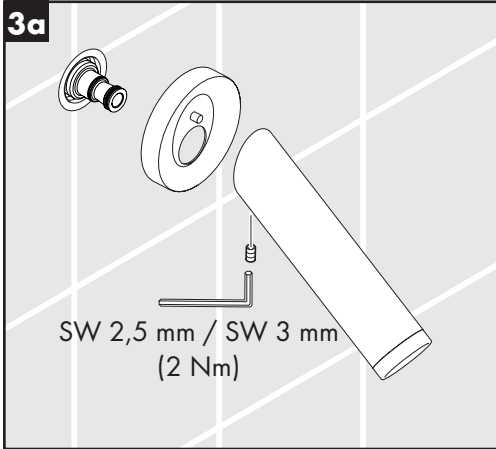


**Citterio E 36425000**



**Carlton 11410000 / 11410000**

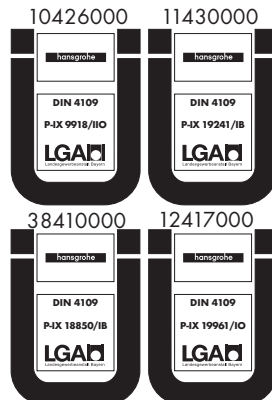




- DE** Silikon (essigsäurefrei!)  
**FR** Silicone (sans acide acétique!)  
**EN** Silicone (free from acetic acid!)  
**IT** Silicone (esente da acido acetico!)  
**ES** Silicona (libre de ácido acético!)  
**NL** Silicone (azijnzuurvrij!)  
**DK** Silikone (eddikesyre-fri)  
**PT** Silicone (sem ácido acético)  
**PL** Silikon (neutralny)  
**CS** Silikon (bez kyseliny octové!)  
**SK** Silikon (bez kyseliny octovej!)  
**ZH** 硅胶 (不含醋酸)  
**RU** Силикон (не содержит уксусной кислоты!)  
**HU** Szilikon (ecetsavmentes!)  
**FI** Silikoni (etiikkahappovapaa!)  
**SV** Silikon (fri från ättiksyra!)

- LT** Silikonas (be acto rūgšties!)  
**HR** Silikon (ne sadrži kiseline)  
**TR** Silikon (asetik asit içermeyen)  
**RO** Silicon (fără acid acetic!)  
**EL** Σιλικόνη (δίχως οξικό οξύ!)  
**SL** Silikon (brez očetne kisline)  
**ET** Silikoon (äädikhappeta!)  
**LV** Silikons (etiķskābi nesaturošs!)  
**SR** Silikon (ne sadrži sirćetnu kiselinu!)  
**NO** Silikon (uten eddikesyre)  
**BG** Силикон (без оцетна киселина!)  
**SQ** Silikon (pa acid uthulle!)  
**AR** سيليكون (خالي من حمض الخليك!)

	P-IX	SVGW	ACS	WRAS
<b>10410000</b>			X	X
<b>10426000</b>	P-IX 9918/IIO			X
<b>11410000 / 11410090</b>			X	
<b>11430000</b>	P-IX 19241/IB	X	X	X
<b>12417000</b>	P-IX 19961/IIO		X	X
<b>19415000</b>			X	X
<b>34410000</b>		X	X	X
<b>36425000</b>			X	X
<b>38410000</b>	P-IX 18850/IB		X	X
<b>39410000</b>			X	



**hansgrohe**