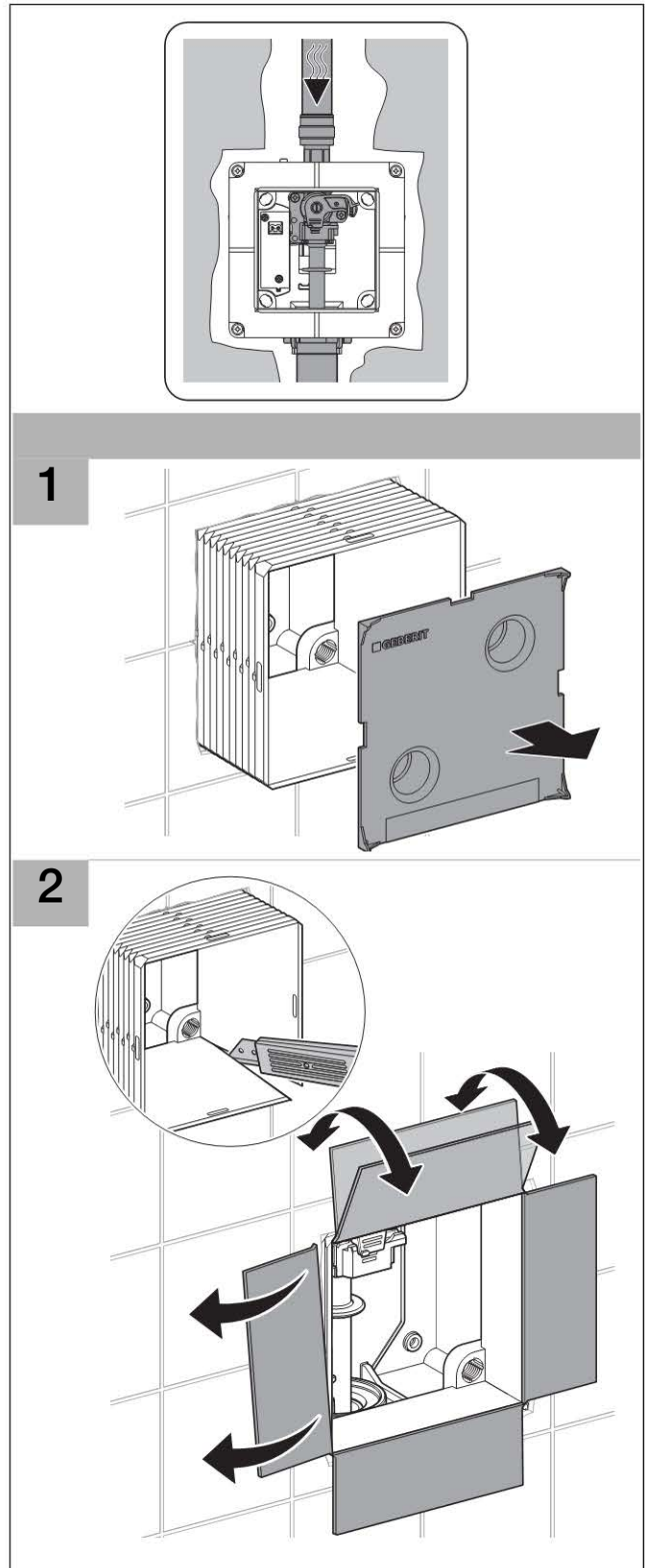
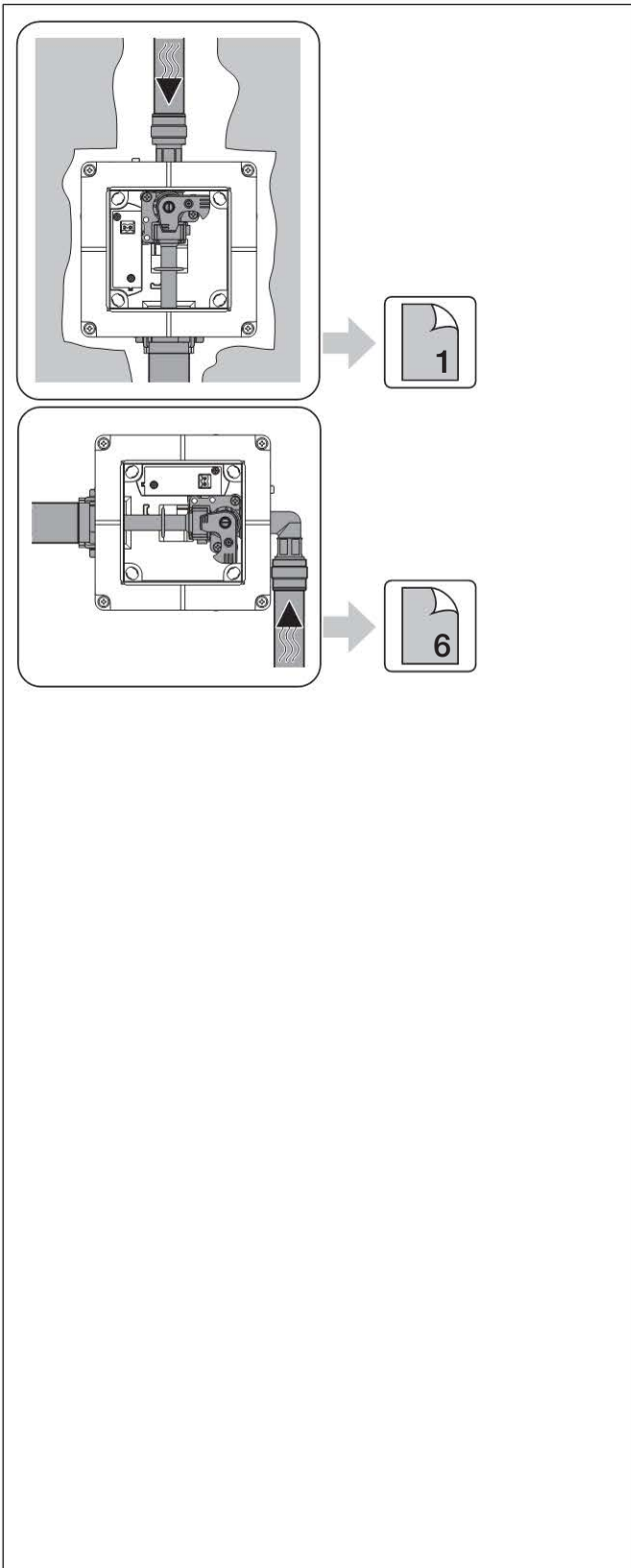
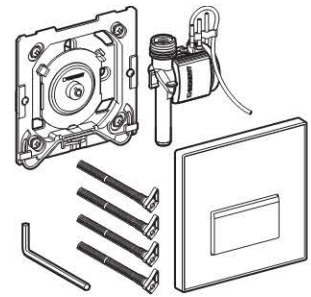
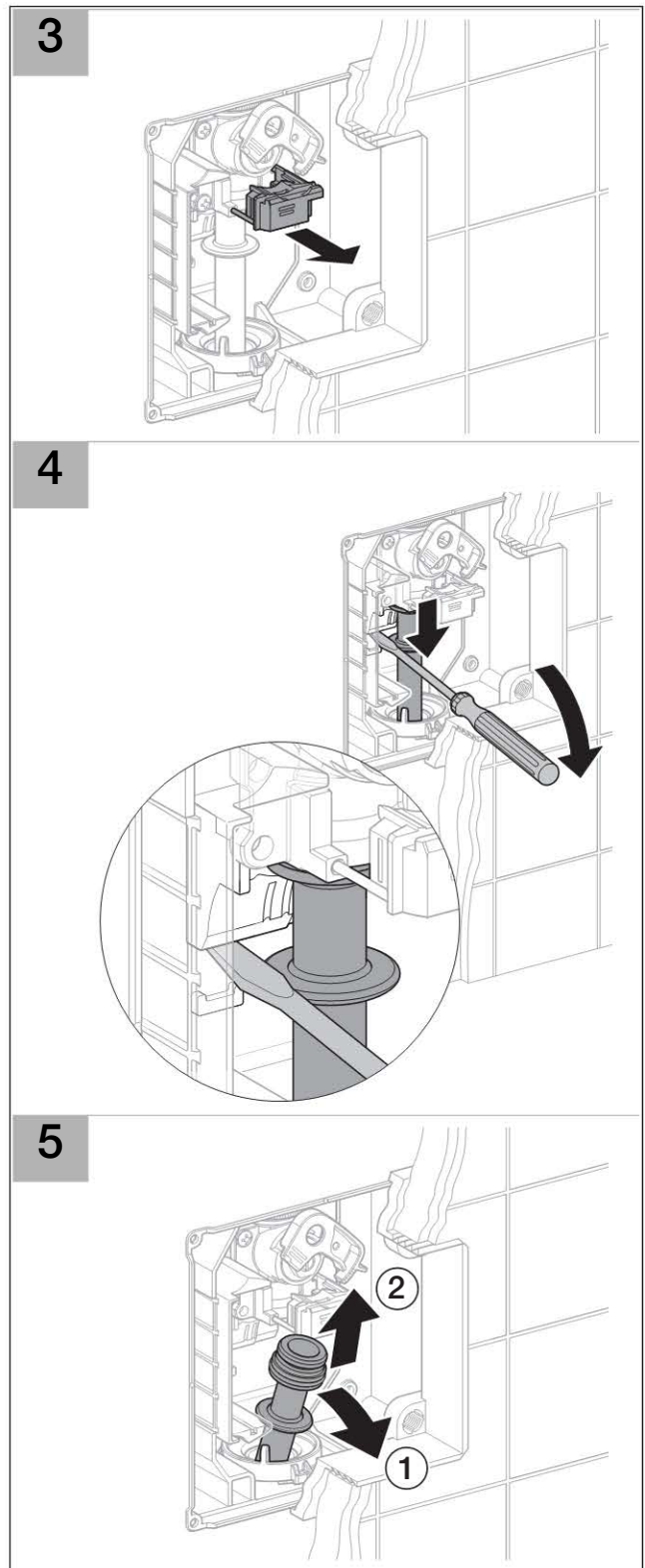
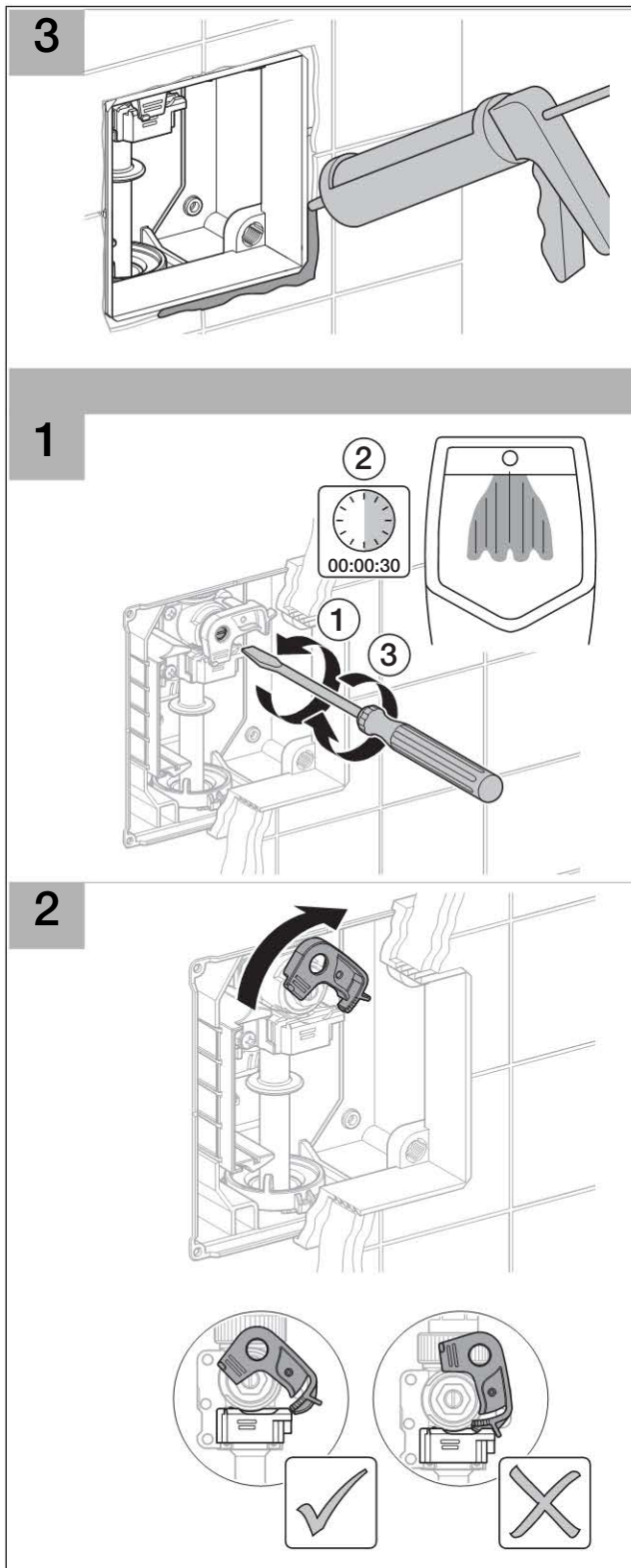









Installation

GEBERIT





6

		1	
		2	4
		3	9
			12

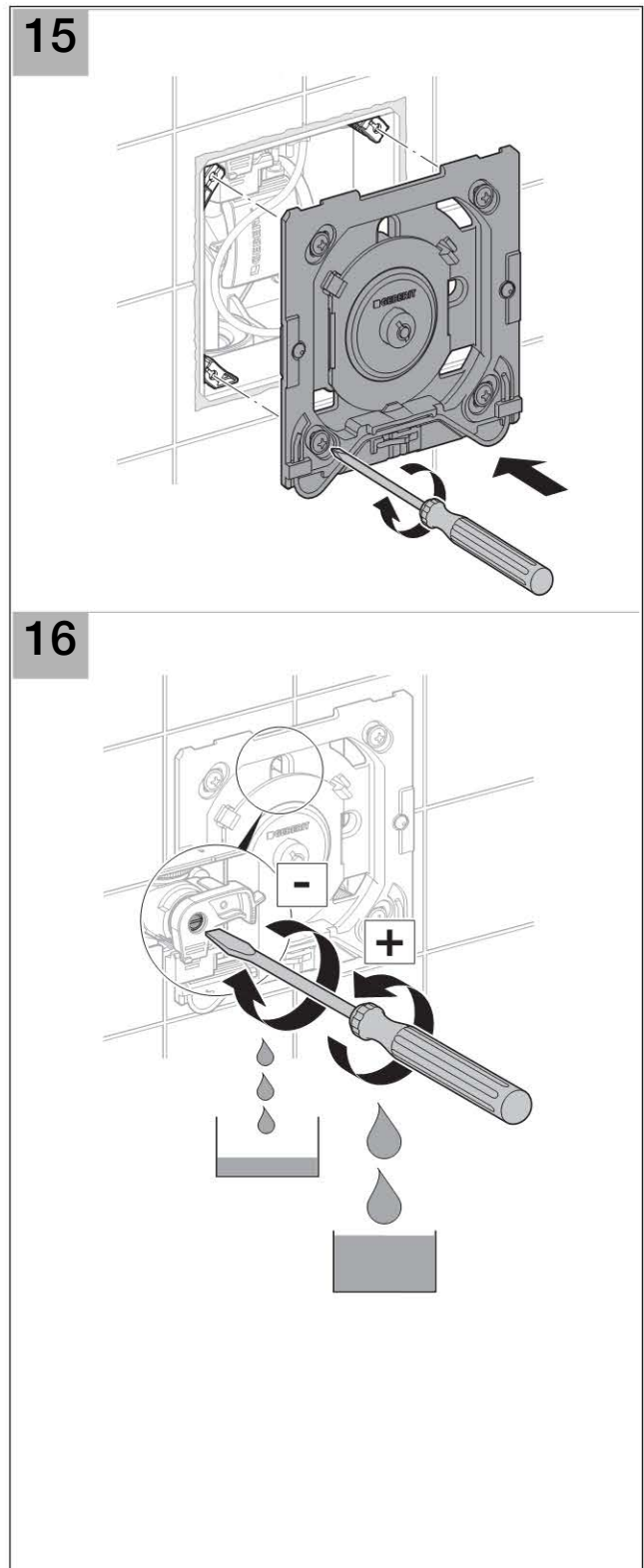
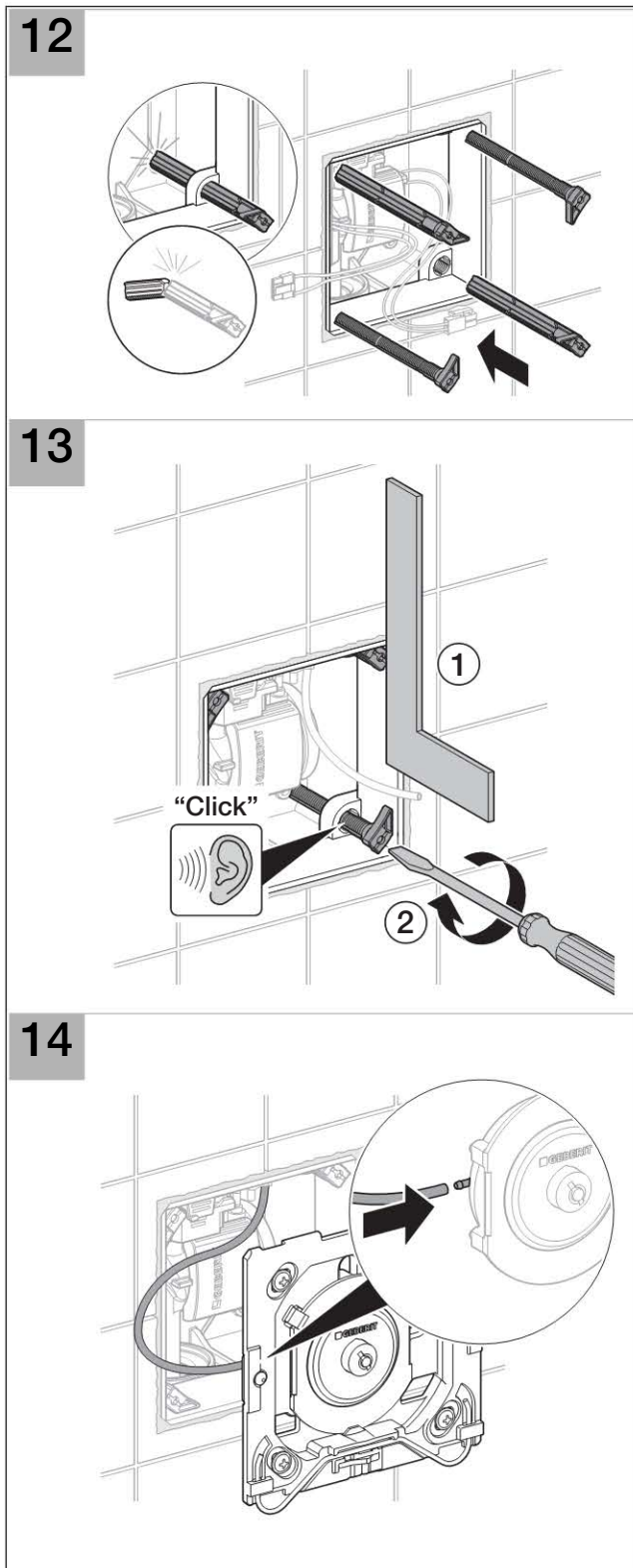
7

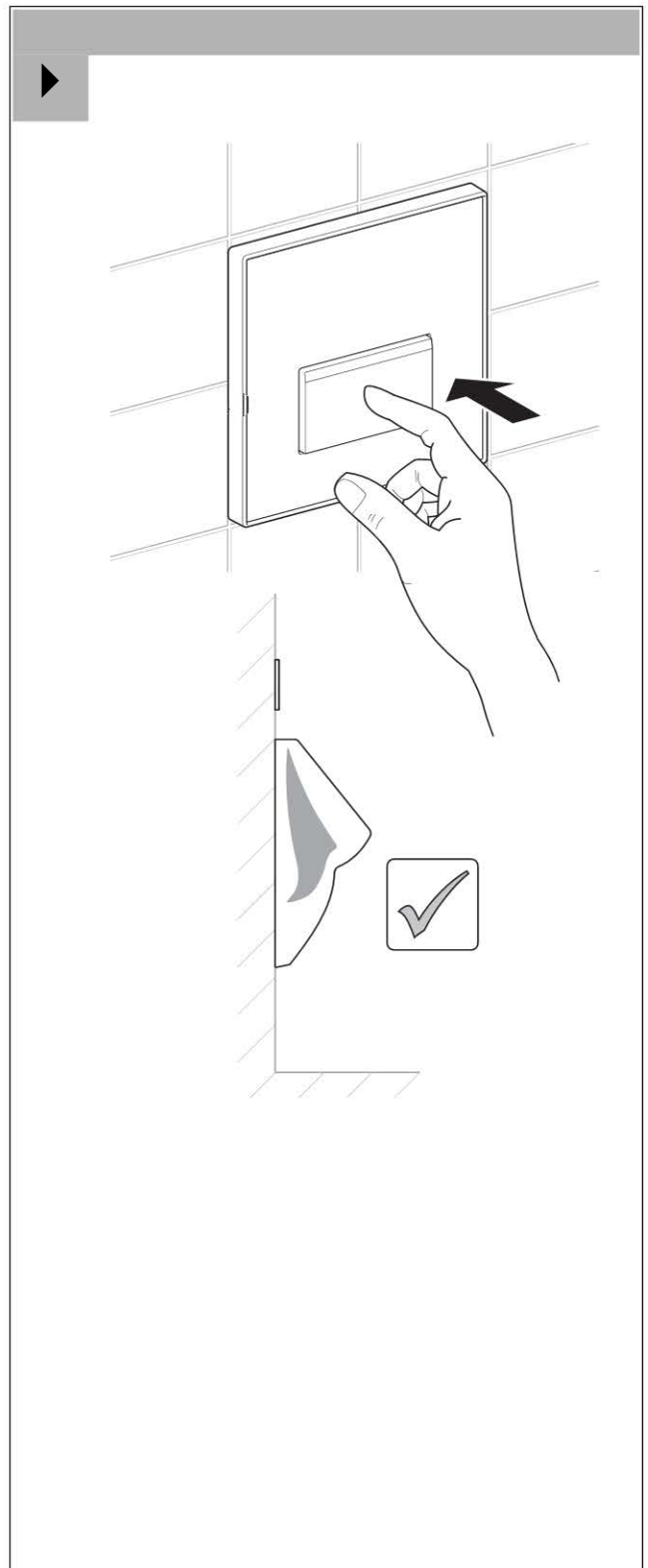
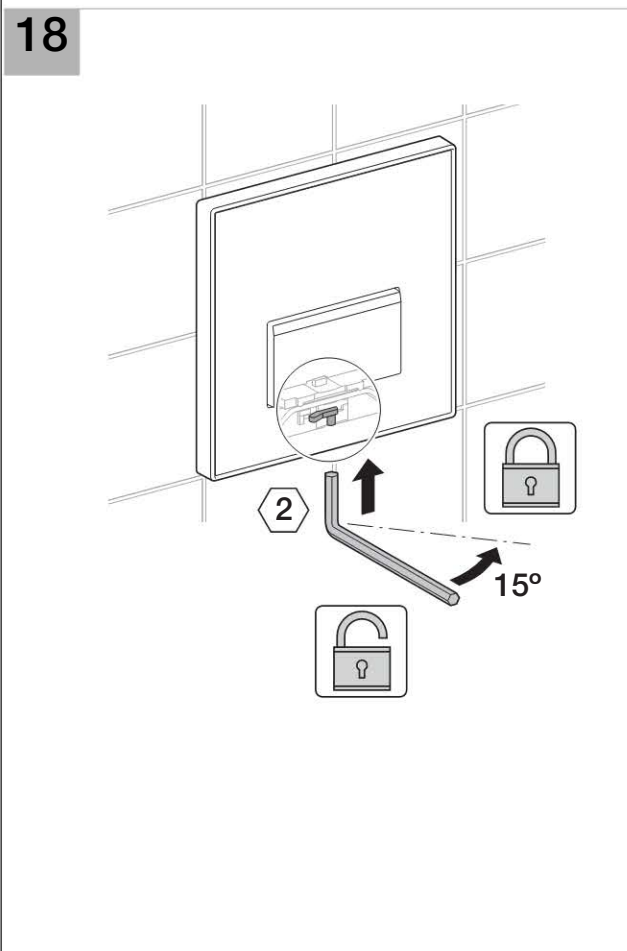
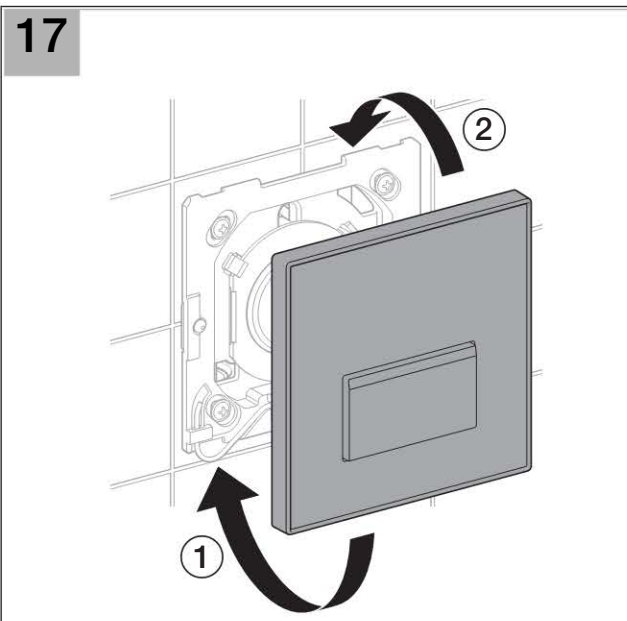
8

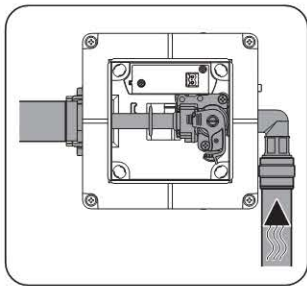
9

10

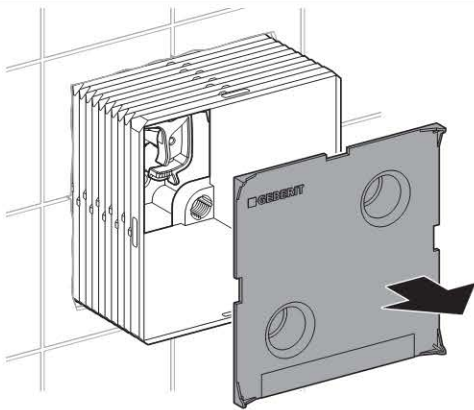
11



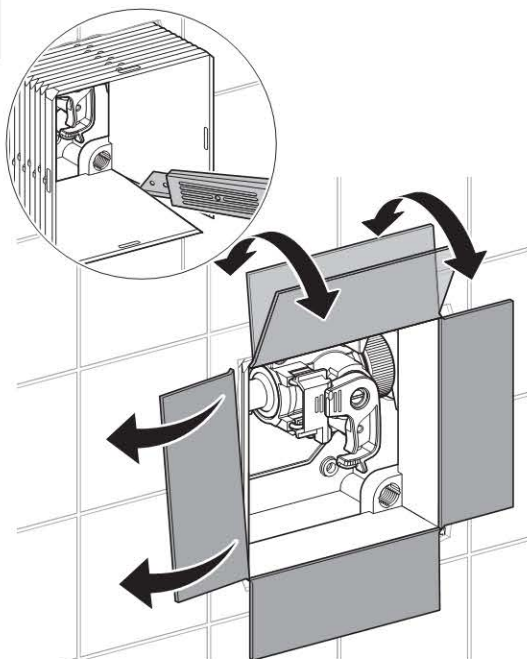




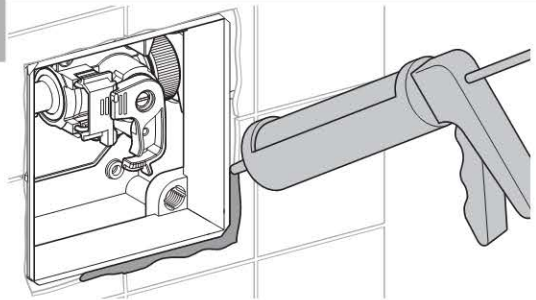
1



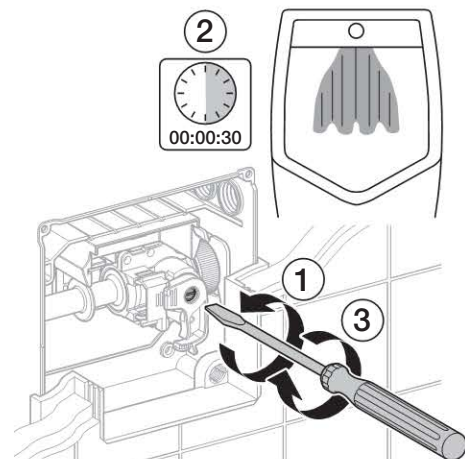
2



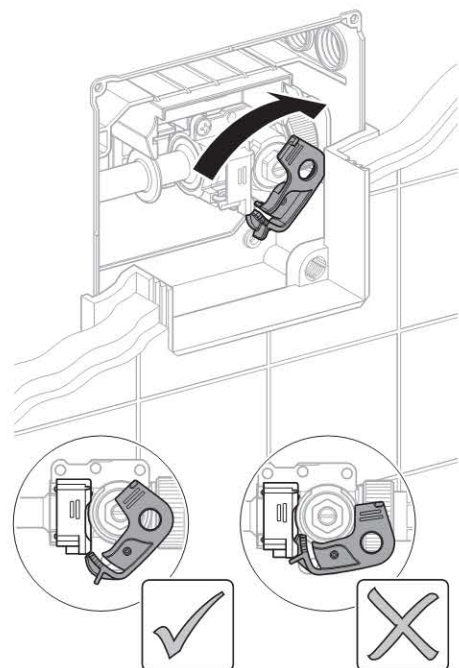
3

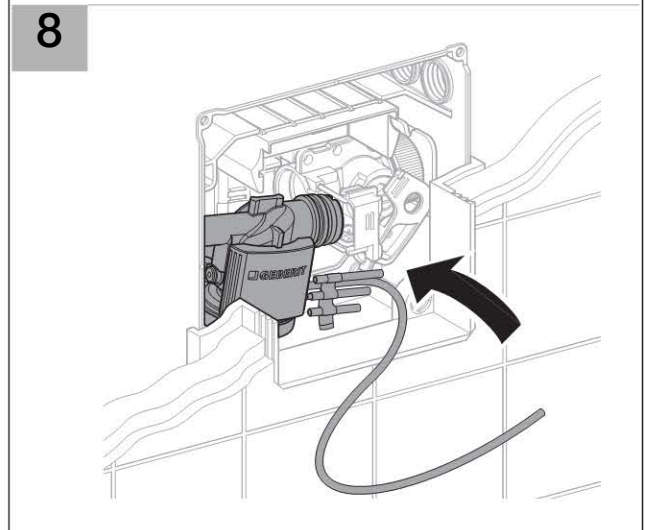
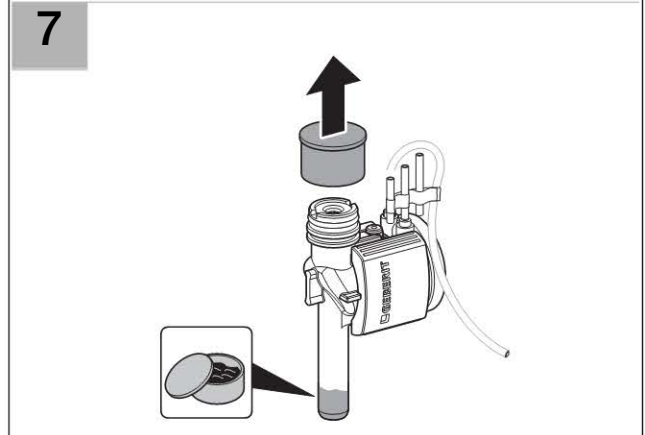
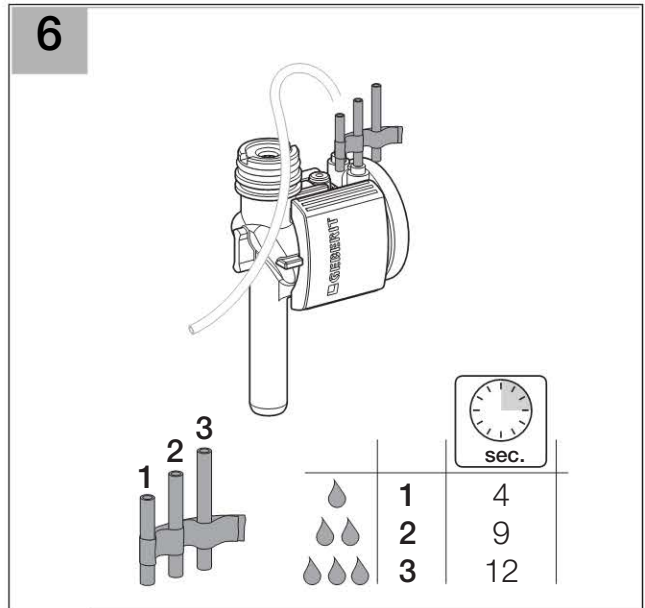
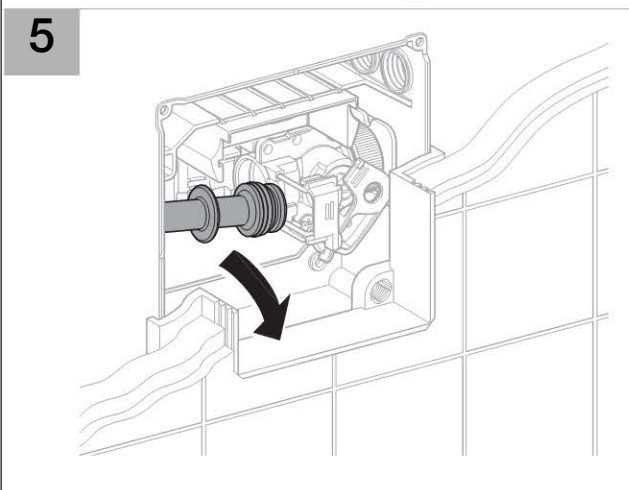
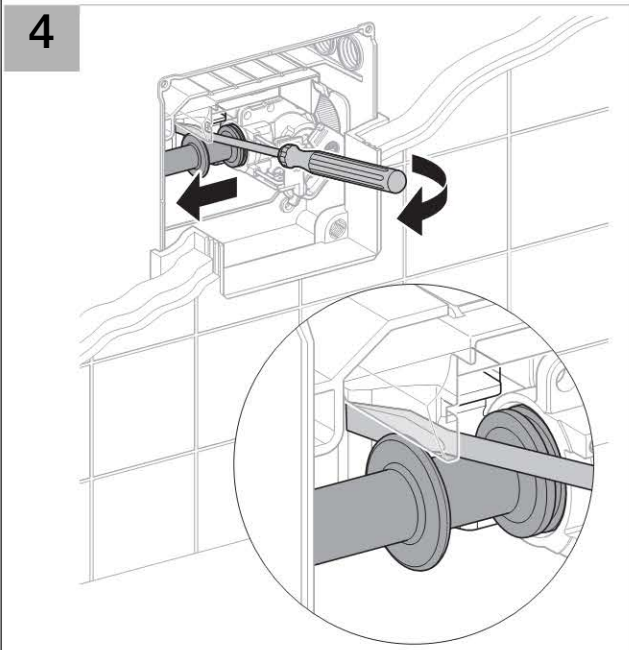
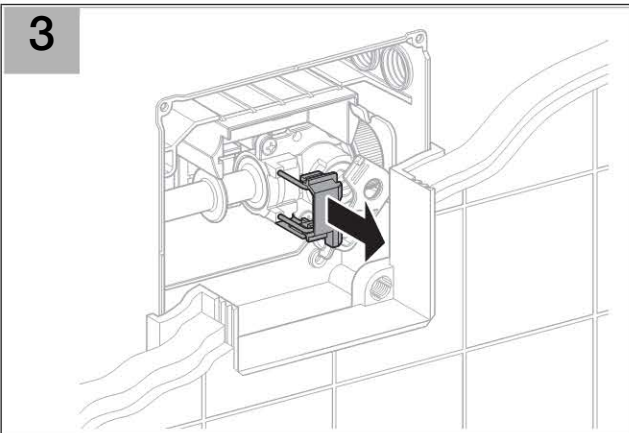


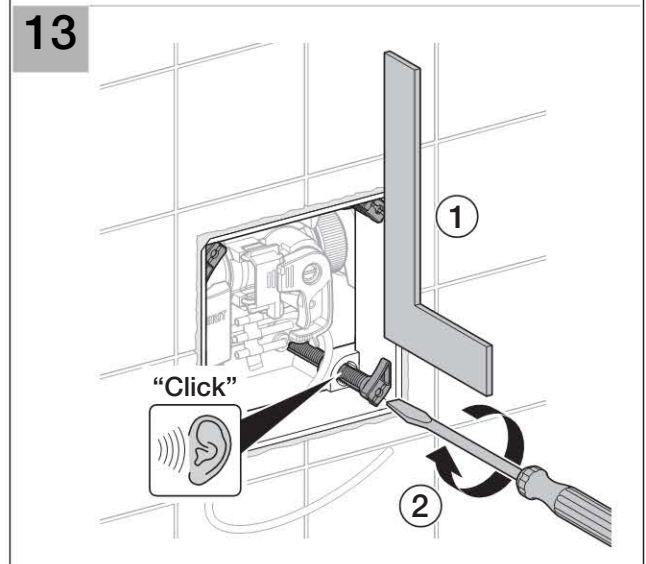
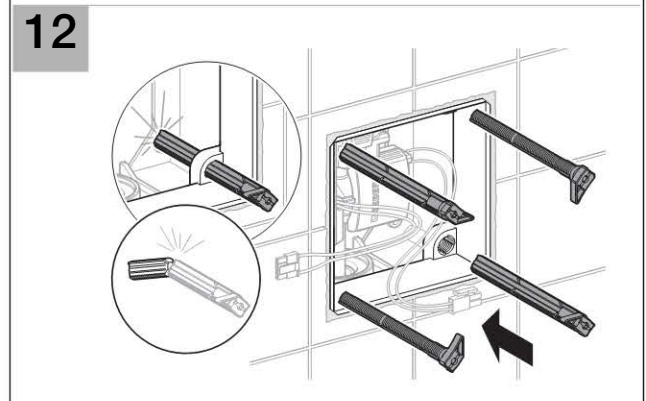
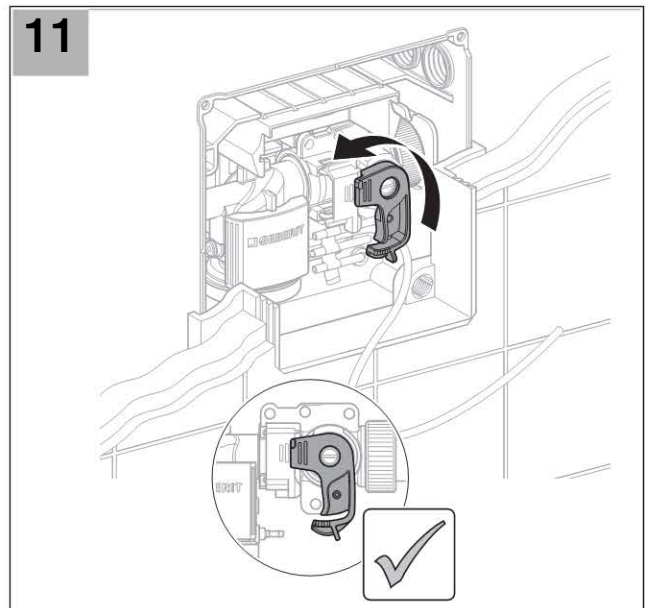
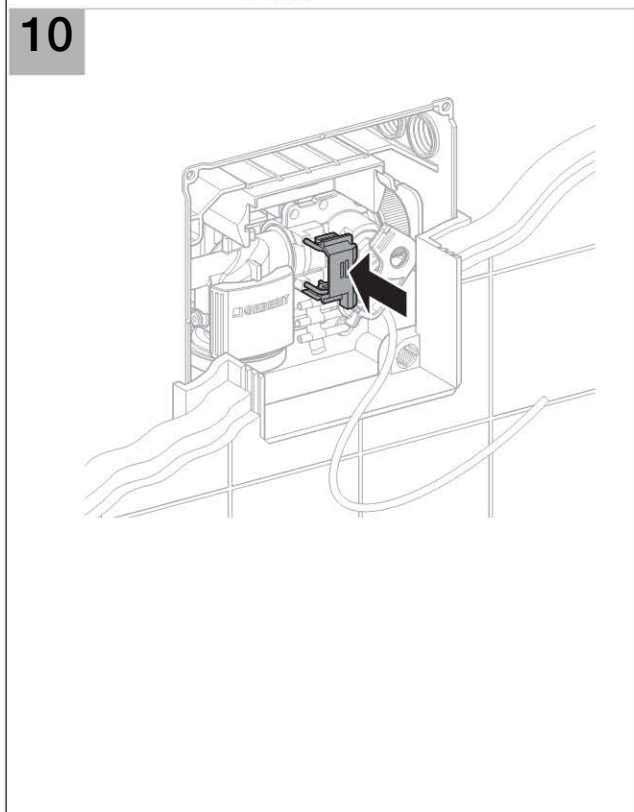
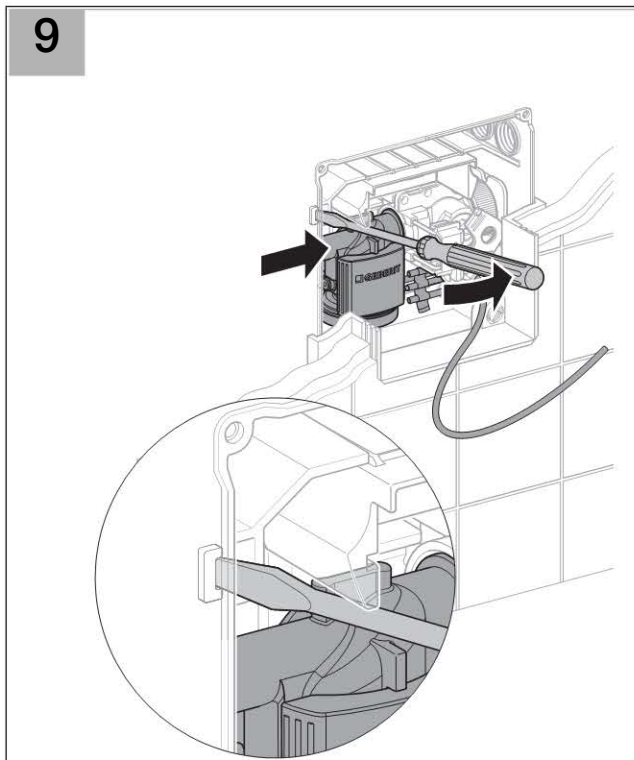
1



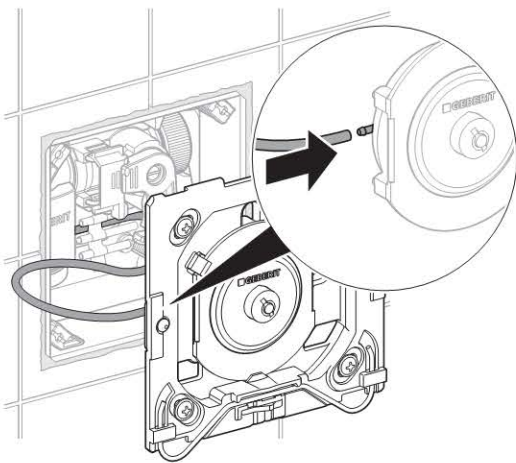
2



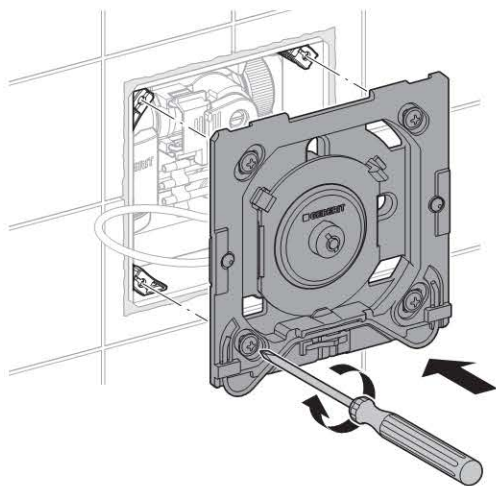




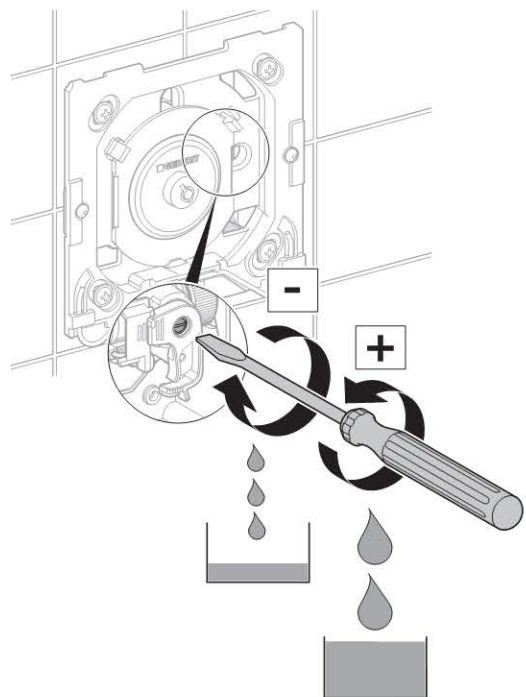
14



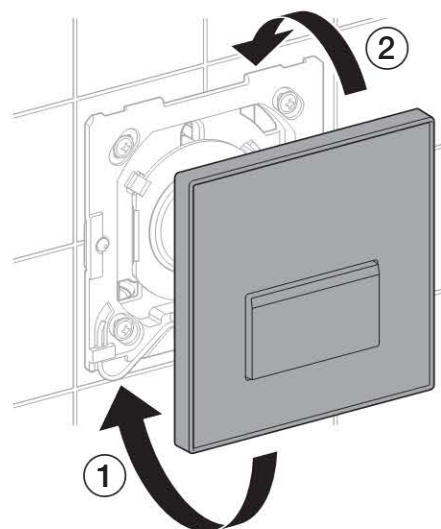
15



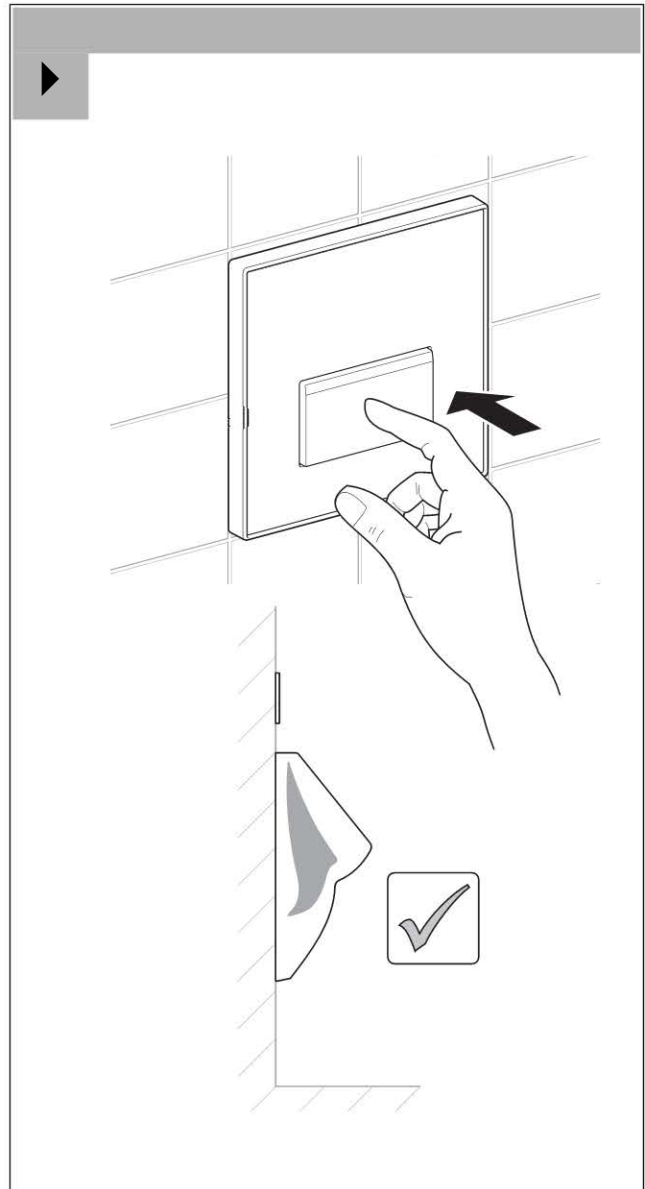
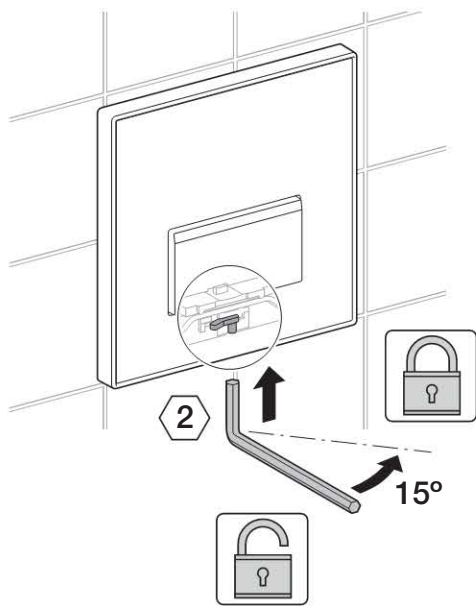
16



17



18



Geberit International AG
Schachenstrasse 77
CH-8645 Jona
www.geberit.com
dokumentation@geberit.com

D20559-002&BDC © 11-2009