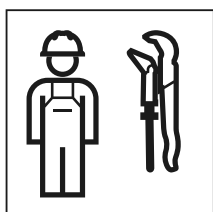
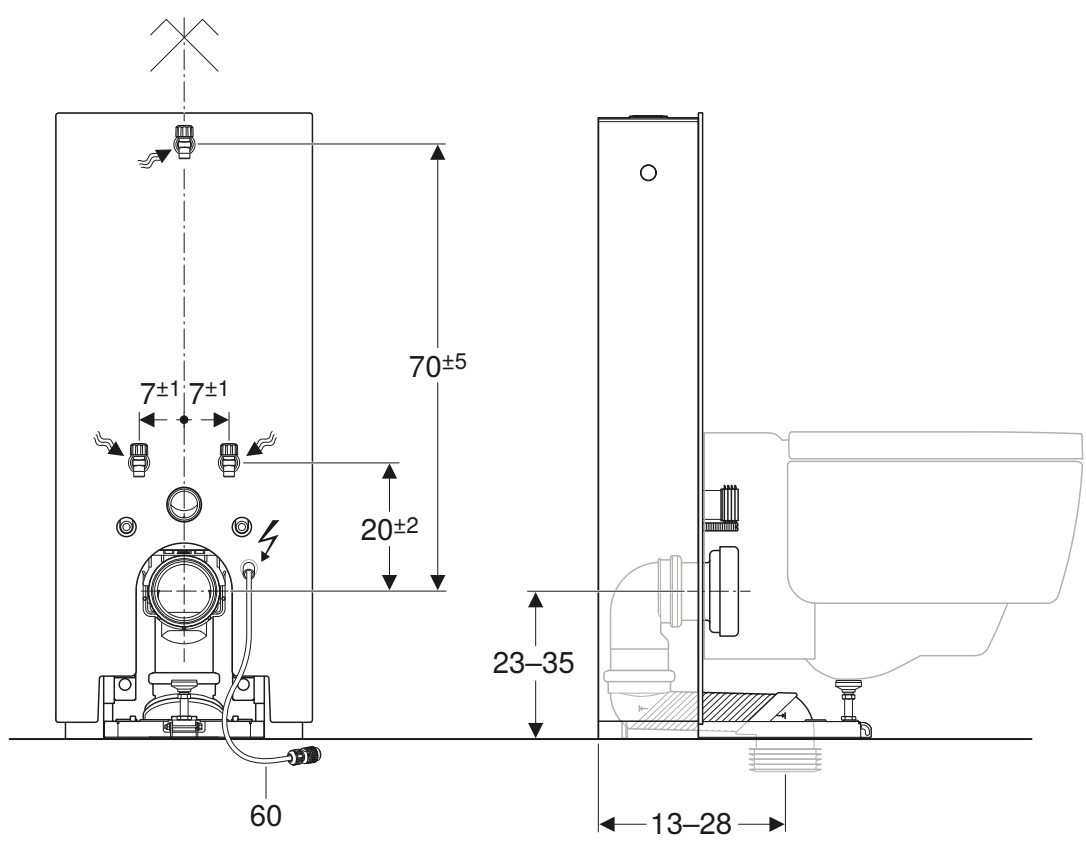
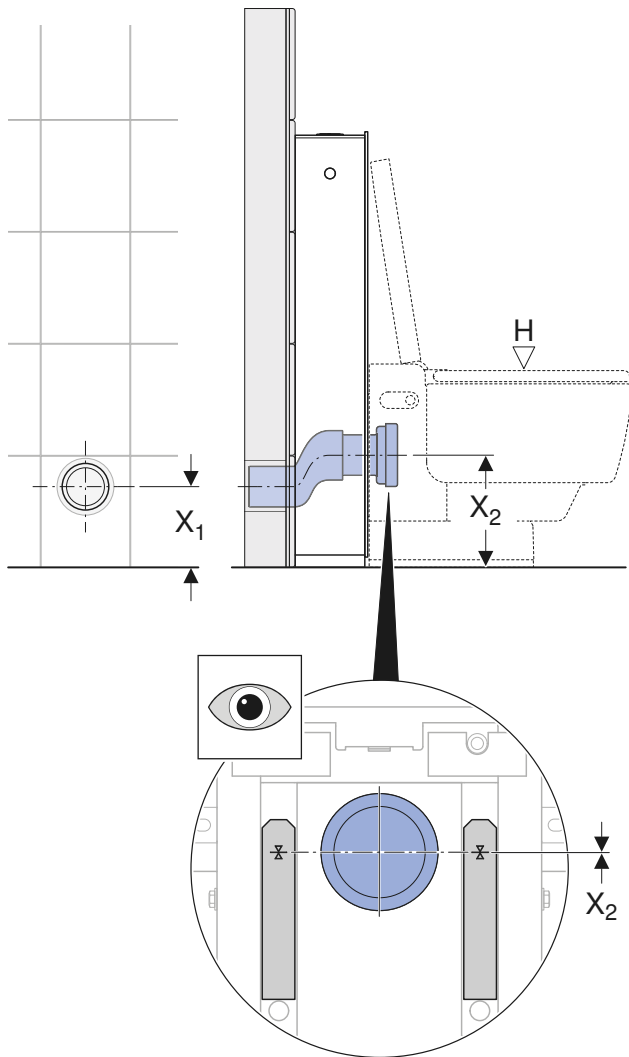


INSTALLATION MANUAL

MONTAGEANLEITUNG
INSTRUCTIONS DE MONTAGE
ISTRUZIONI PER IL MONTAGGIO



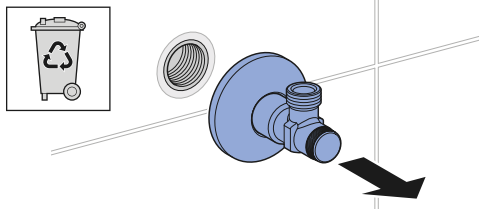




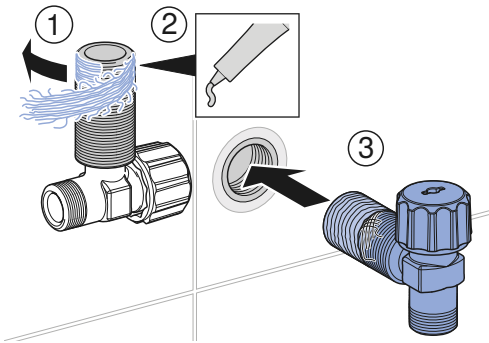
X_1		X_2	H	
23	0 cm	23	44 \pm 1	
24		24	45 \pm 1	
25		25	46 \pm 1	
26		26	47 \pm 1	
21	3 cm	24	45 \pm 1	
22		25	46 \pm 1	
23		26	47 \pm 1	
24		27	48 \pm 1	
25		131.085.11.1	28	49 \pm 1
26		29	50 \pm 1	
19	5 cm	24	45 \pm 1	
20		25	46 \pm 1	
21		26	47 \pm 1	
22		27	48 \pm 1	
23		28	49 \pm 1	
24		388.352.29.1	29	50 \pm 1
25		30	51 \pm 1	
26		31	52 \pm 1	
17	7 cm	24	45 \pm 1	
18		25	46 \pm 1	
19		26	47 \pm 1	
20		27	48 \pm 1	
21		28	49 \pm 1	
22		29	50 \pm 1	
23		30	51 \pm 1	
24		131.108.11.1	31	52 \pm 1
25		32	53 \pm 1	
26		33	54 \pm 1	
27		34	55	
28	35	56		



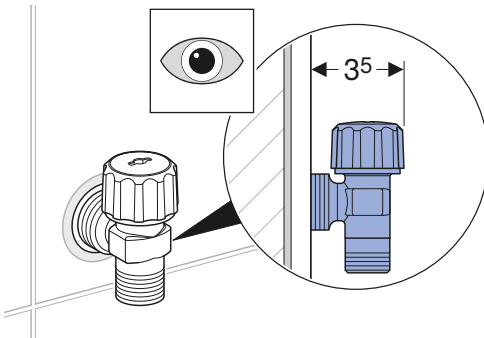
1



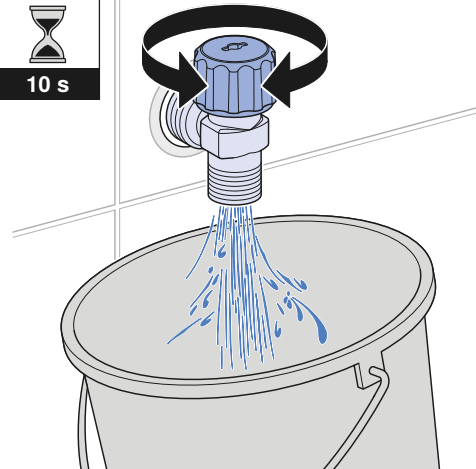
2



3

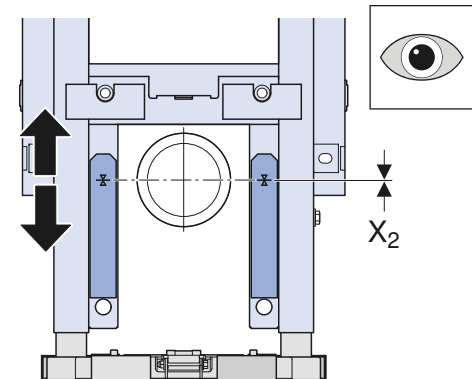
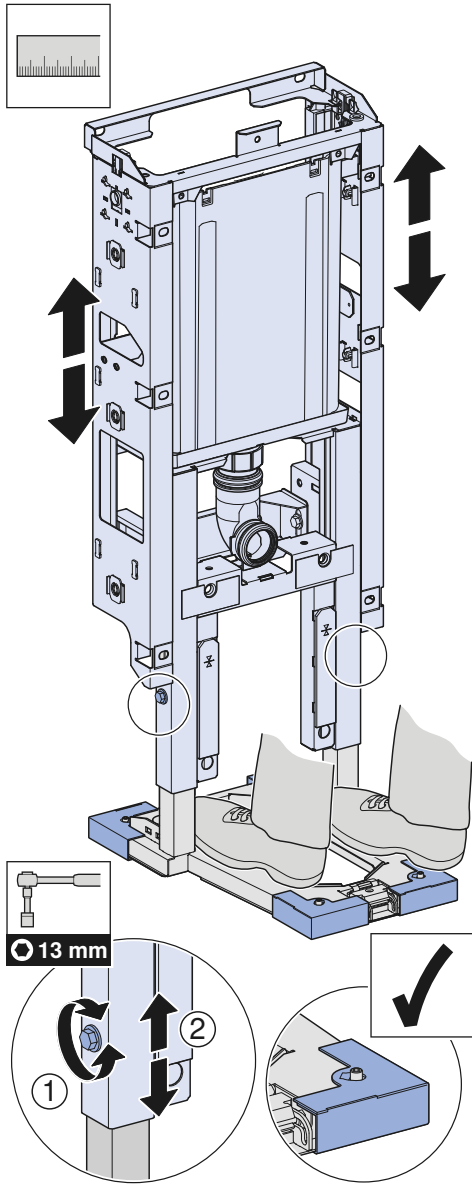


4

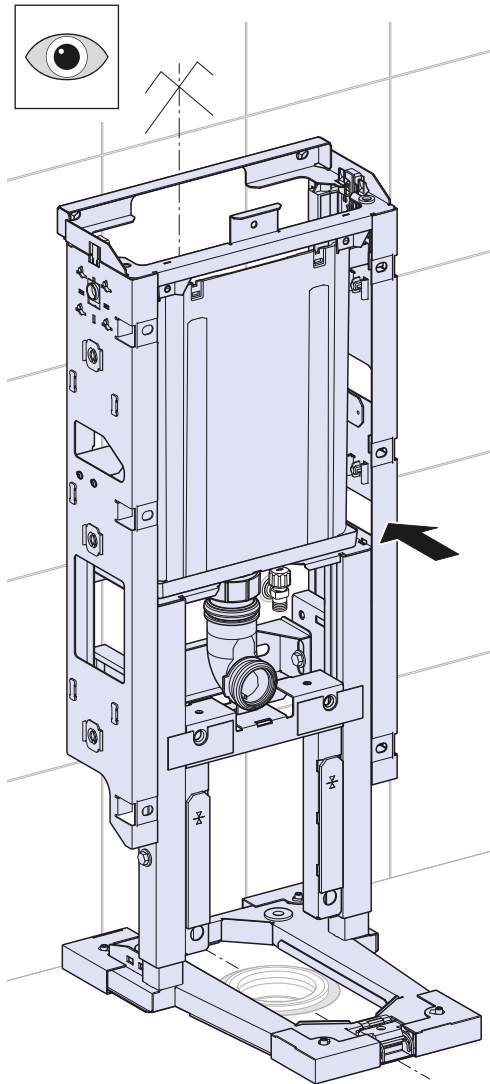


2

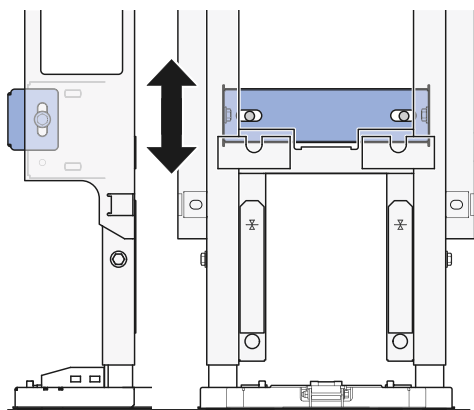
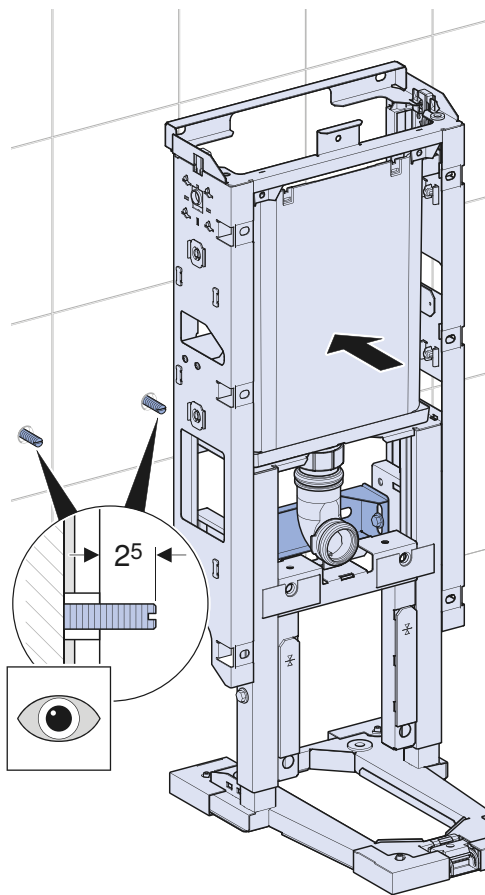
1



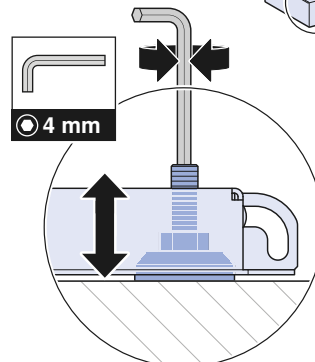
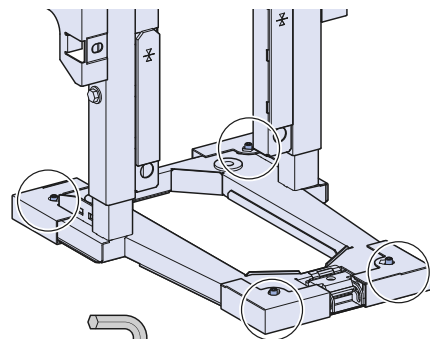
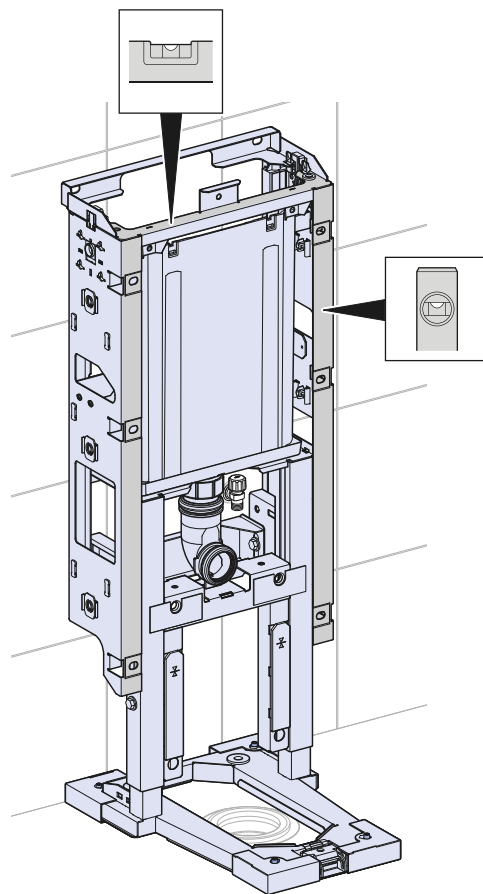
2



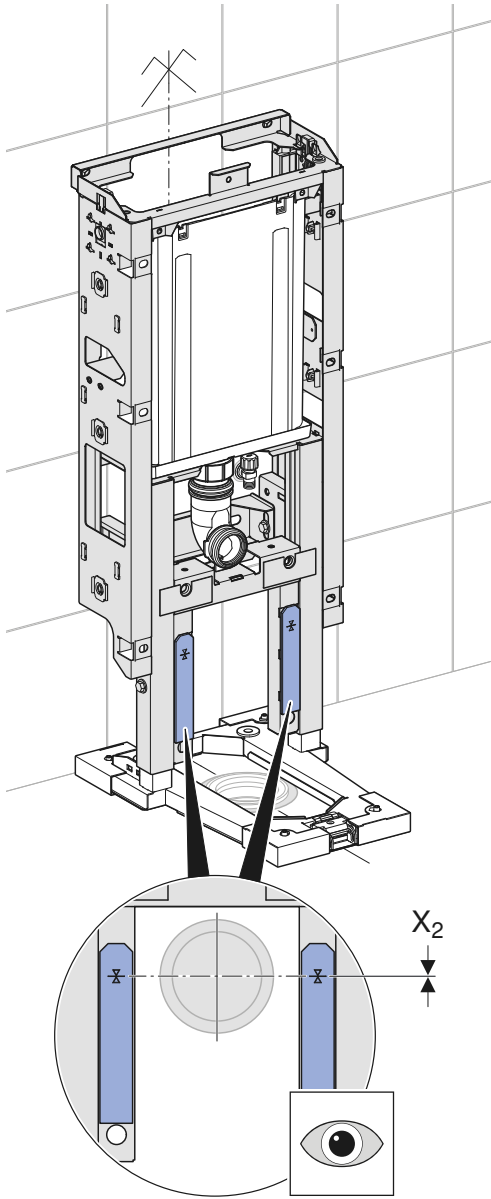
i



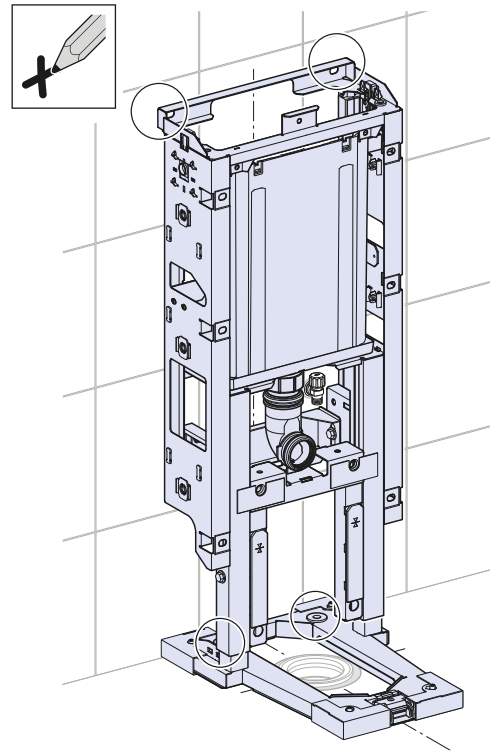
3



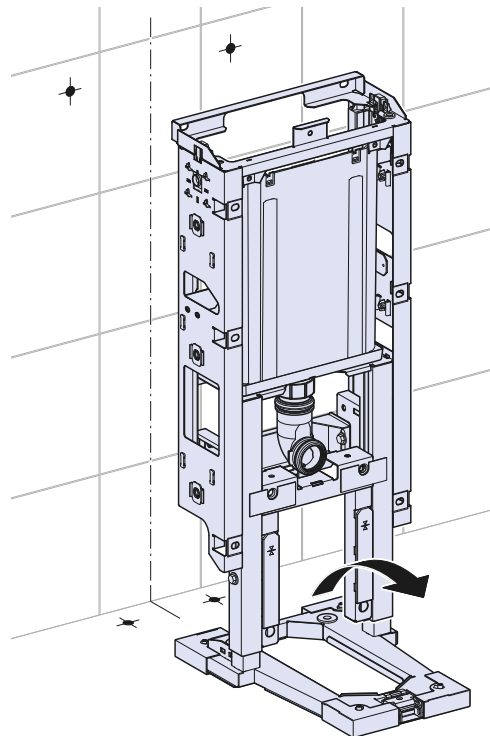
4



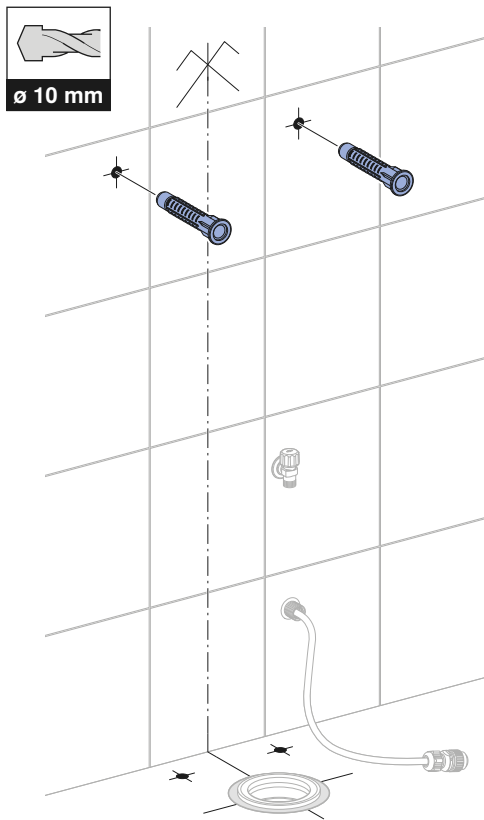
5



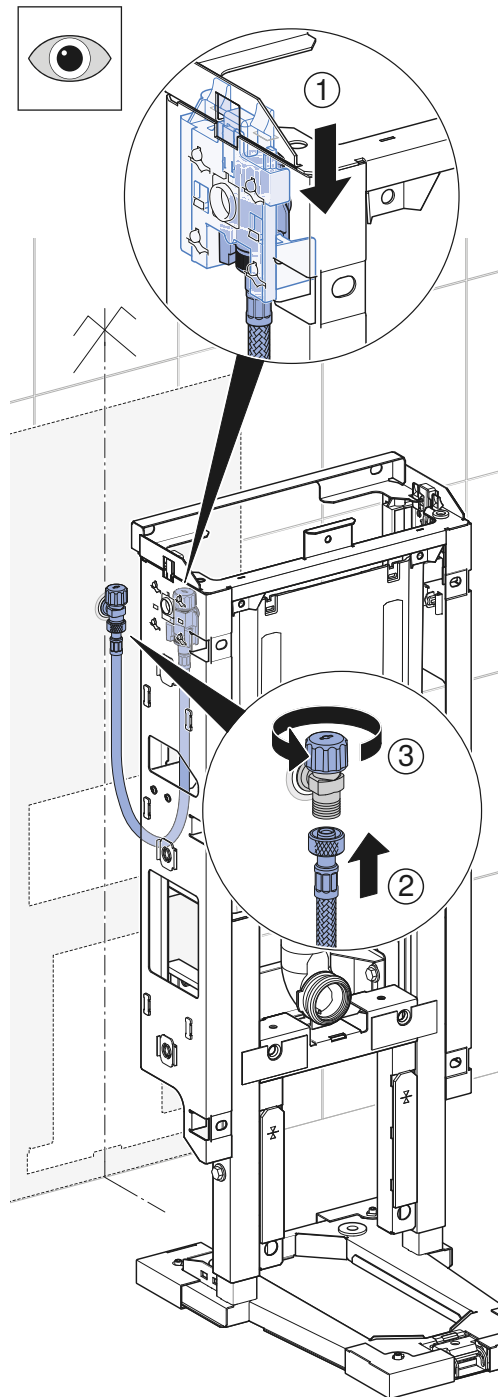
6



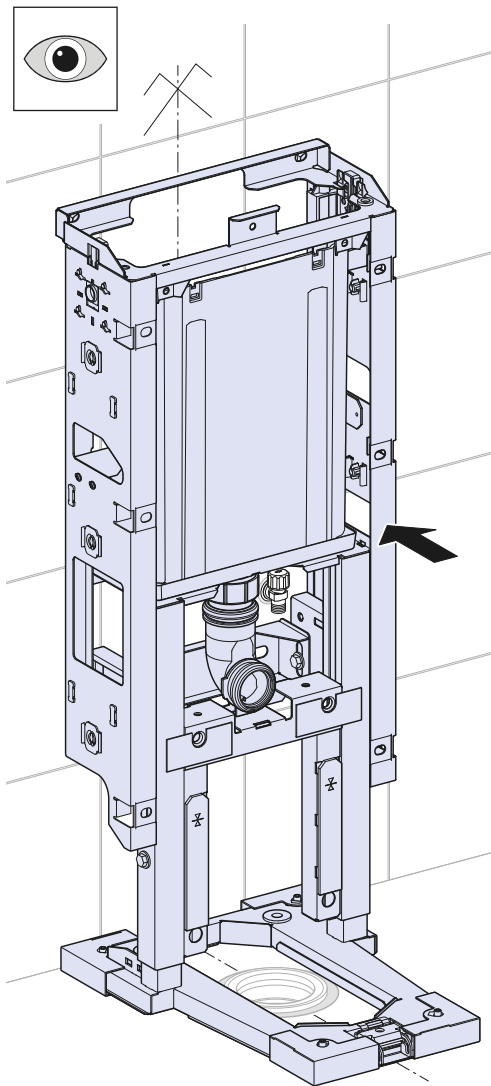
7



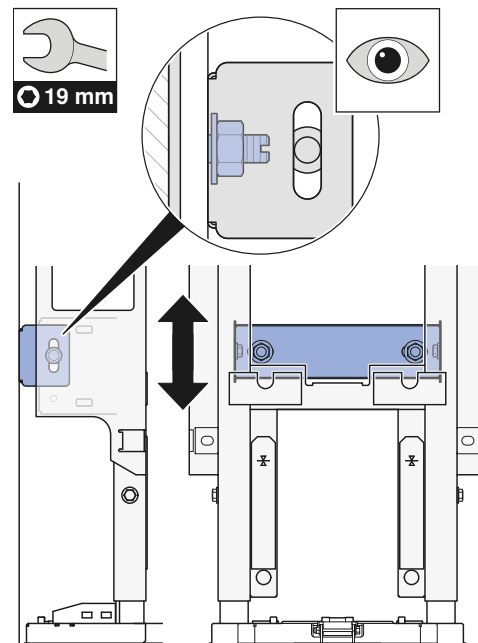
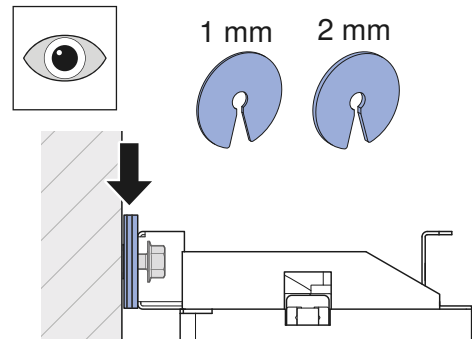
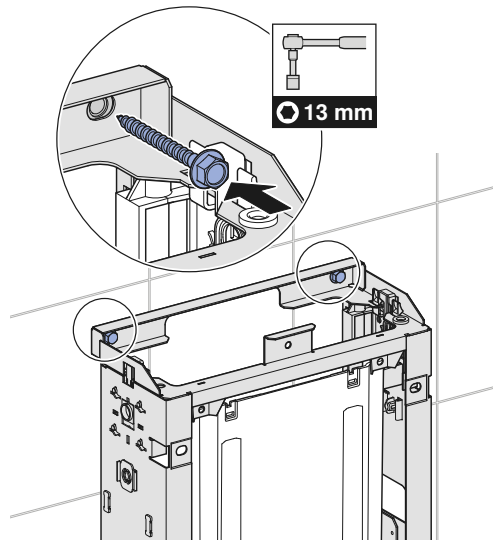
i



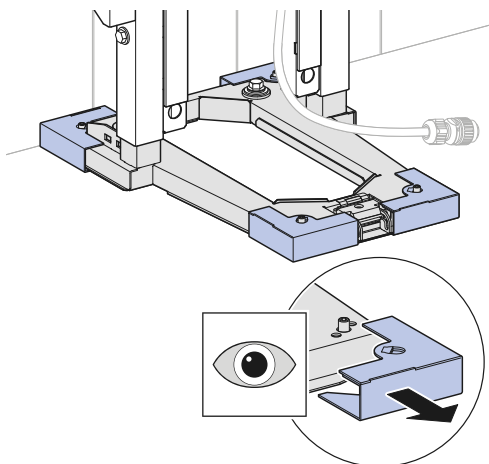
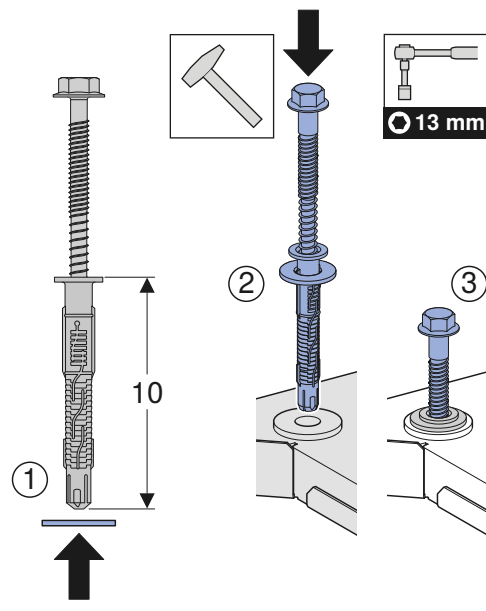
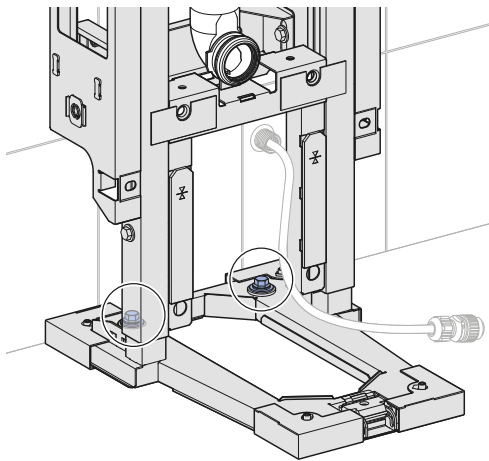
8



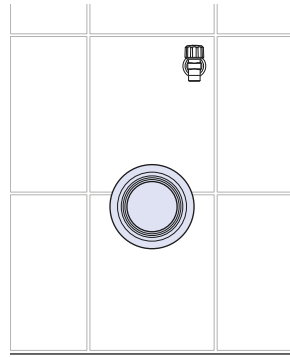
9



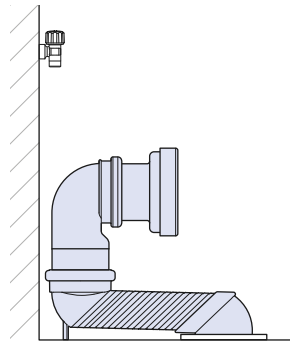
10



3

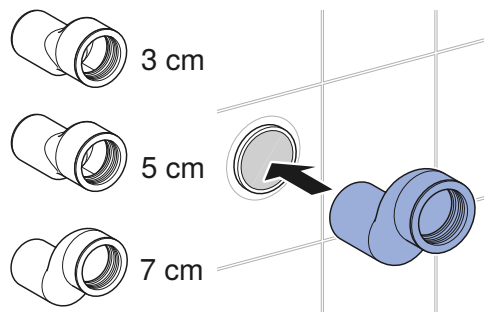
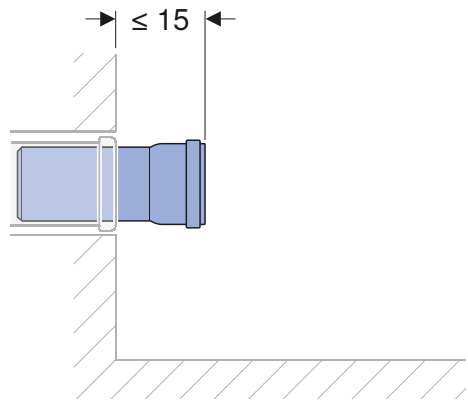
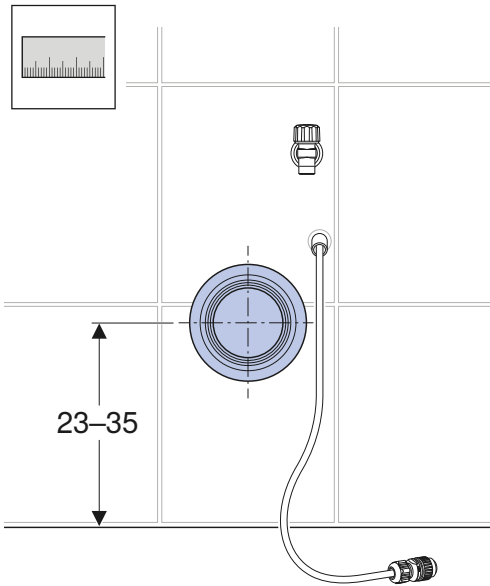


3 A  13

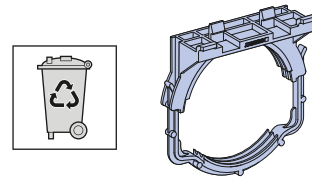
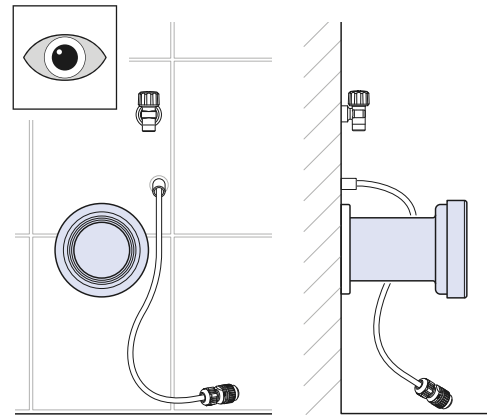


3 B  14

3 A



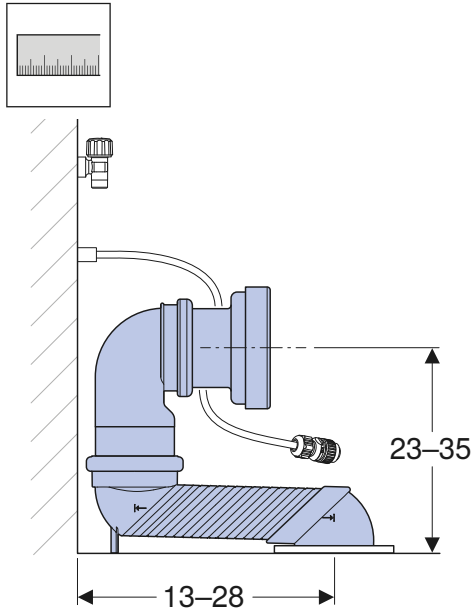
1



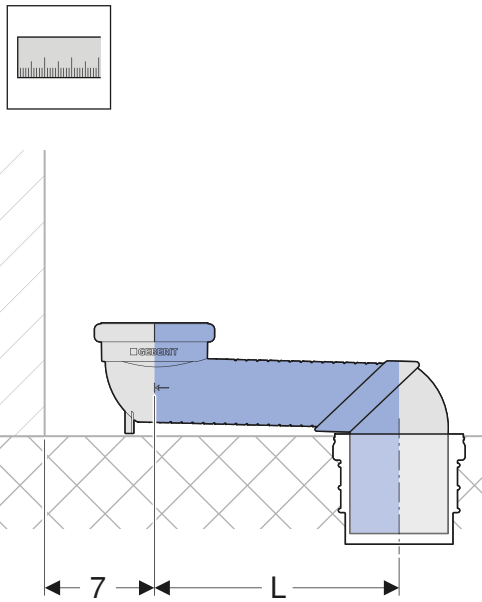
4 18

3 B

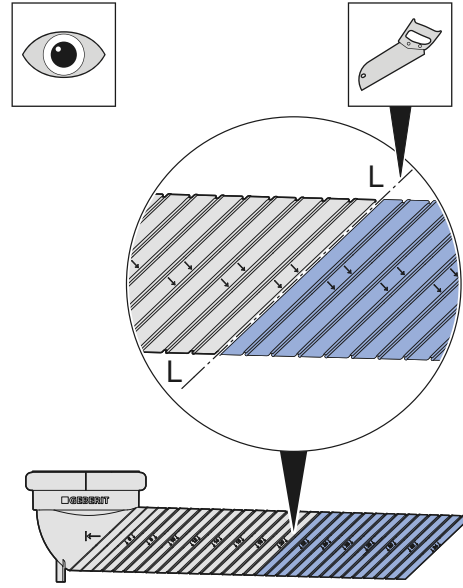
✓



1



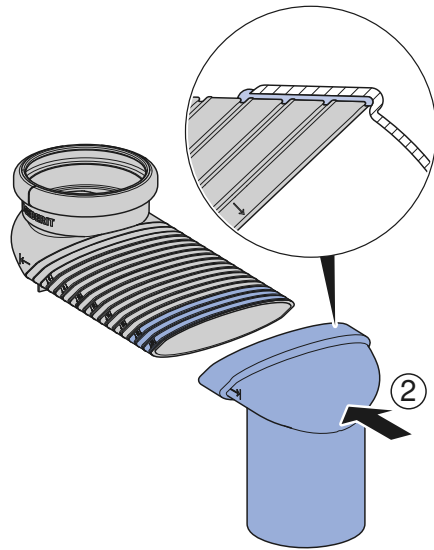
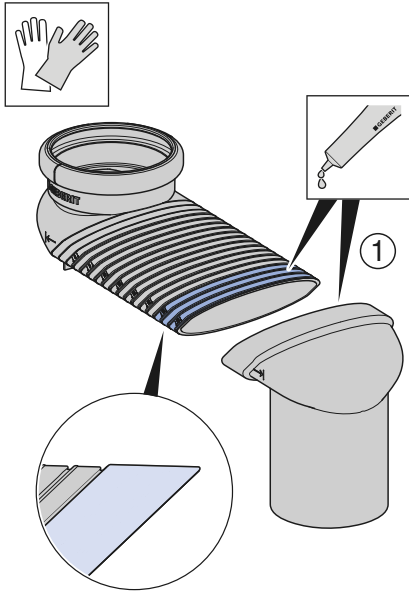
2



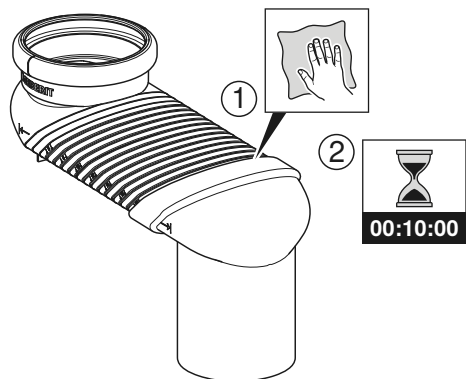
3



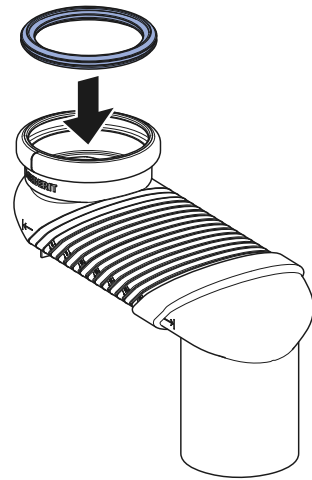
4



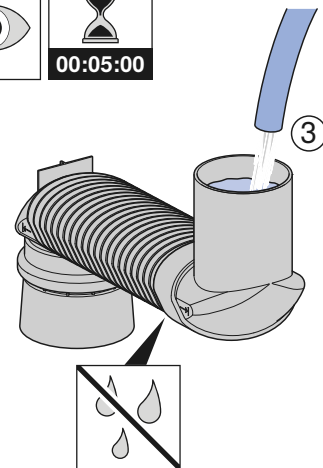
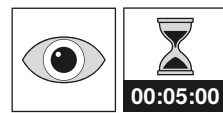
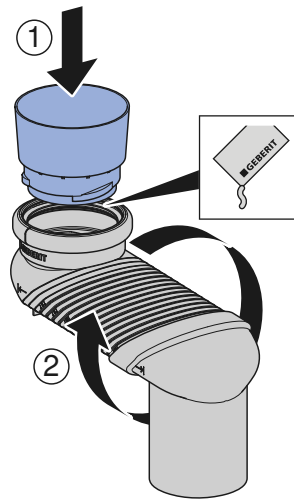
5



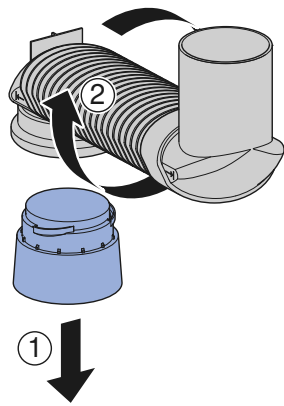
6



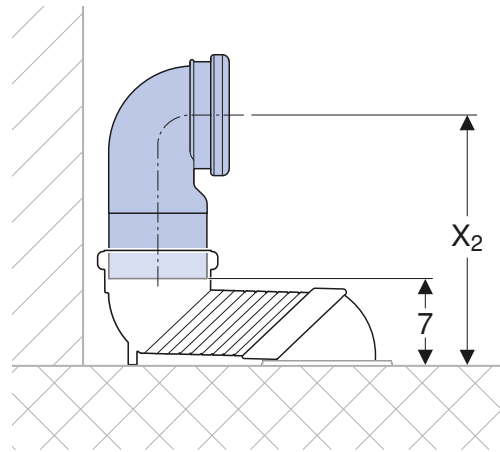
7



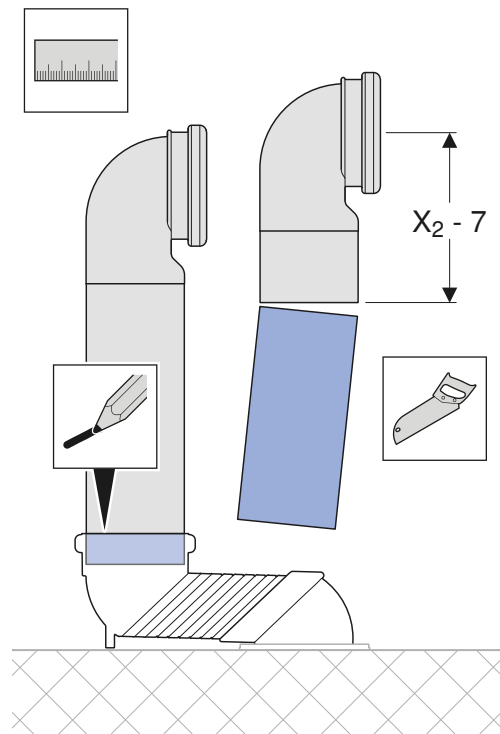
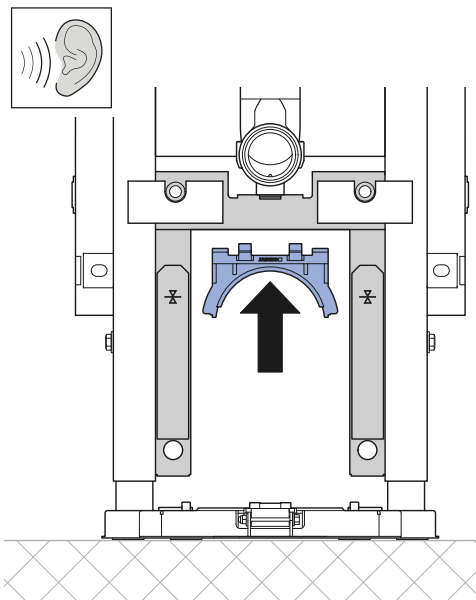
8



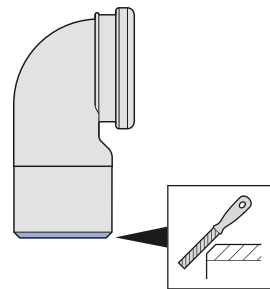
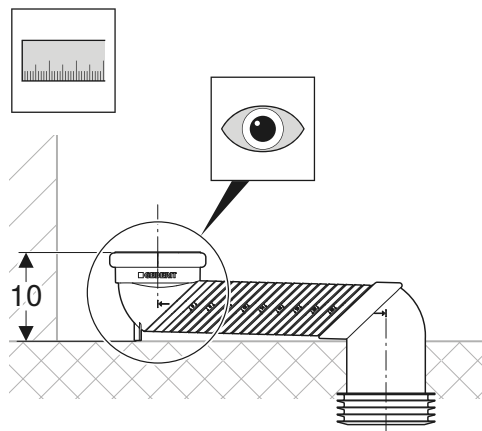
10



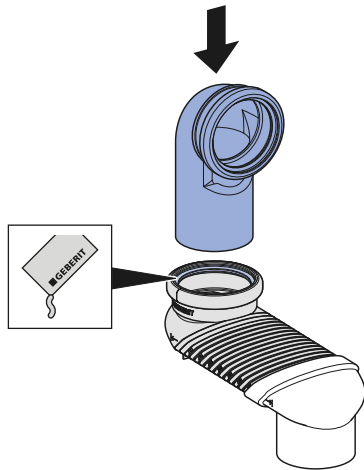
9



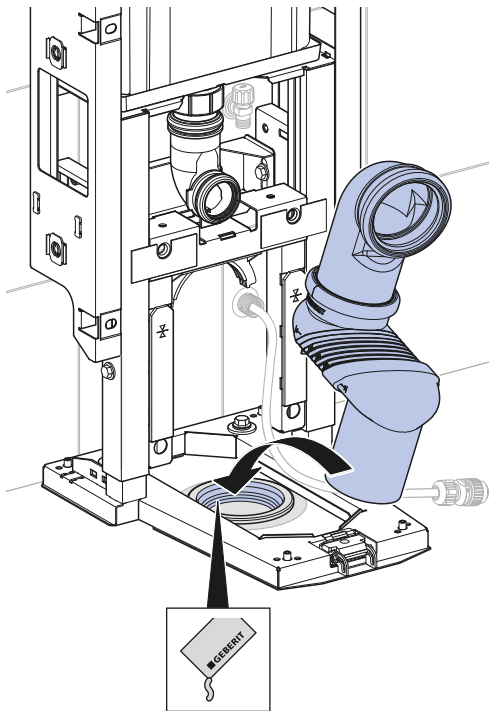
i



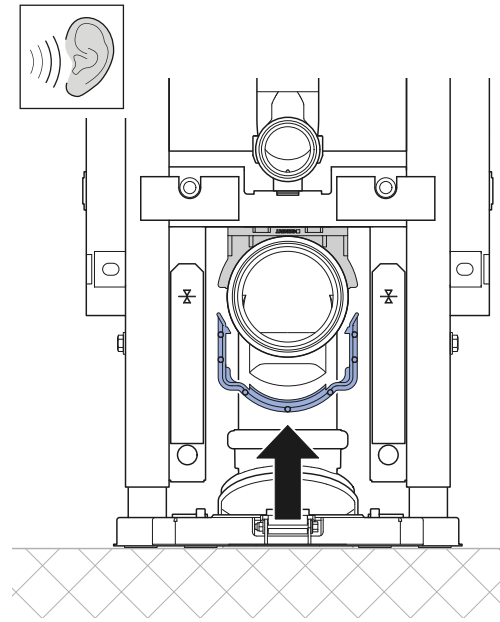
11



12

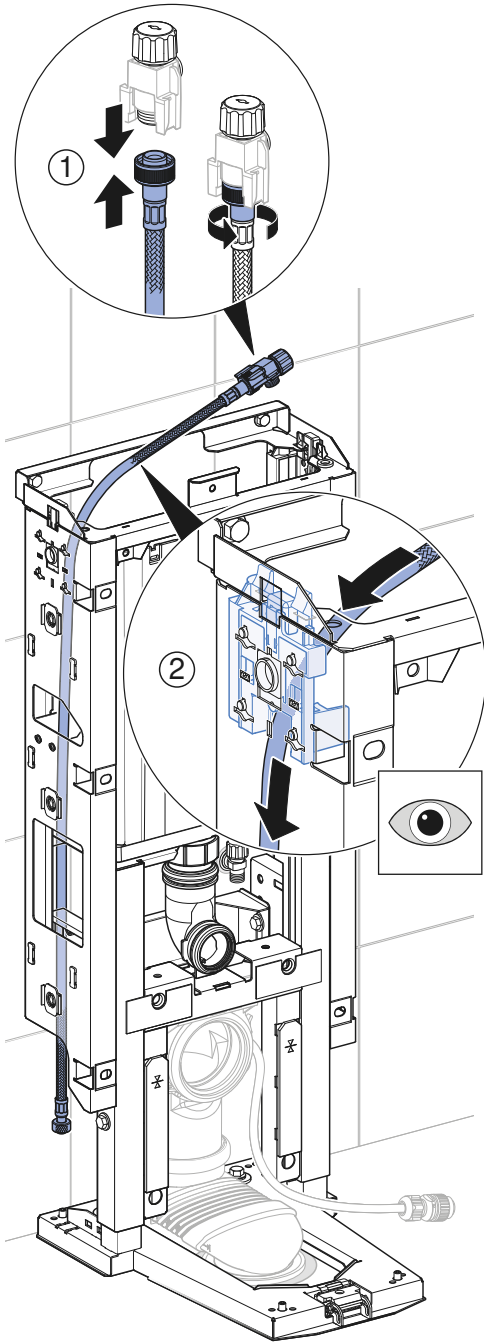


13

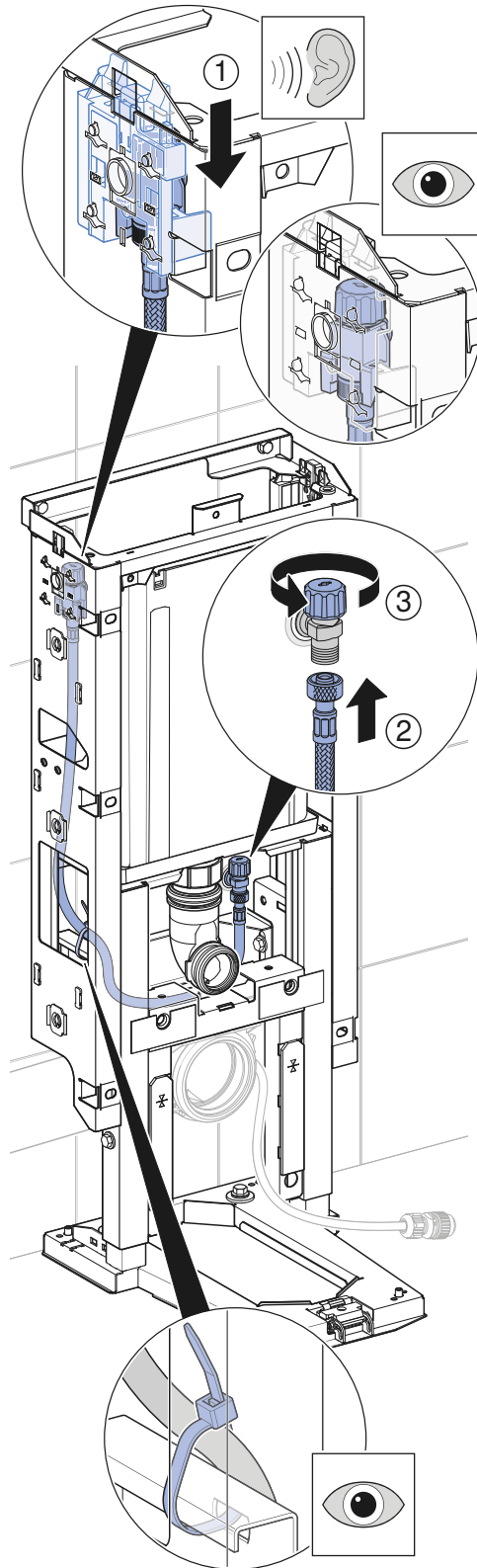


4

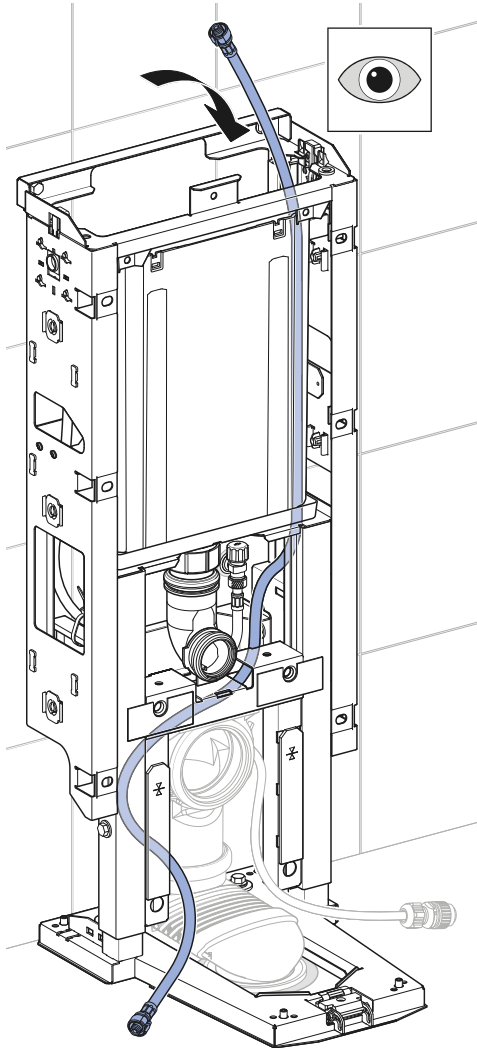
1



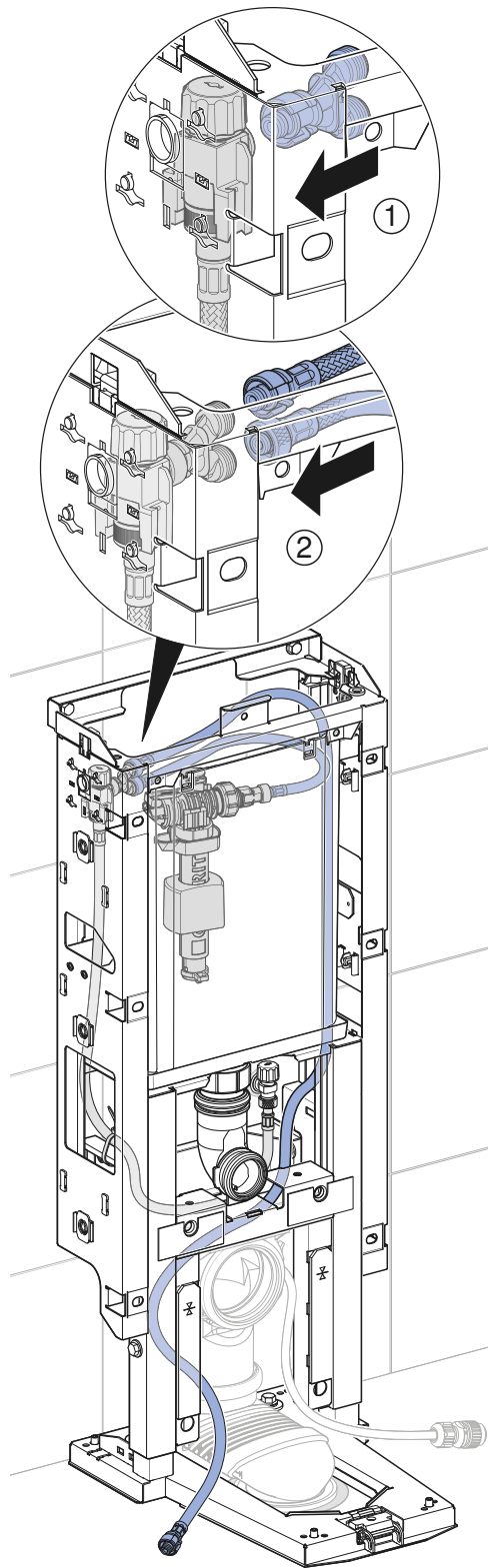
2



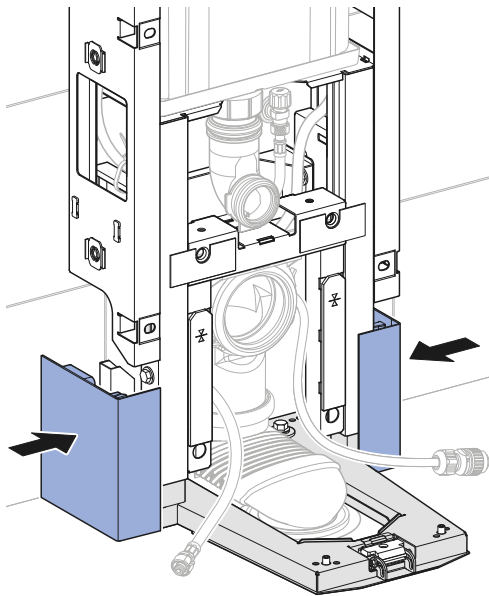
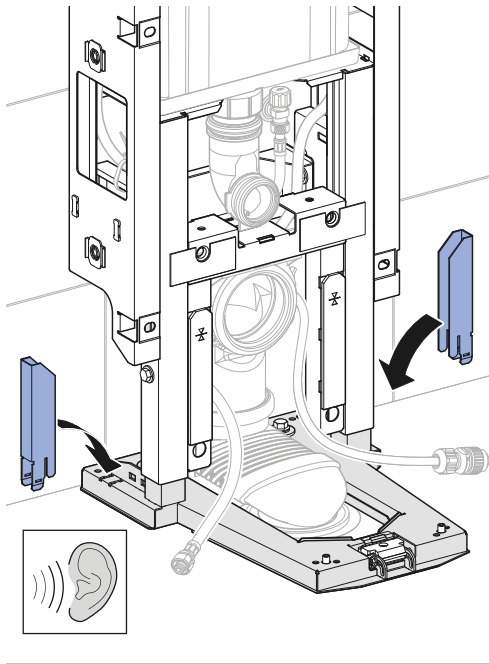
3



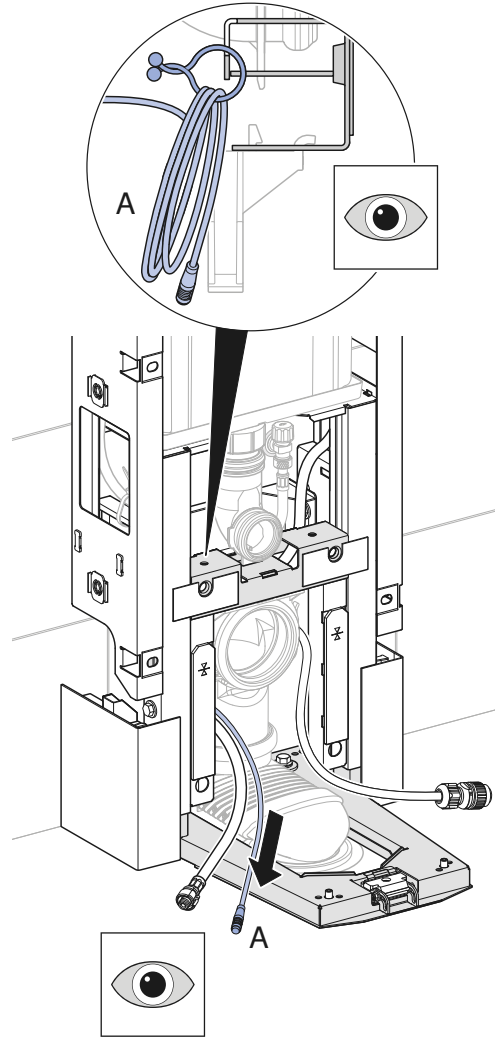
4



5

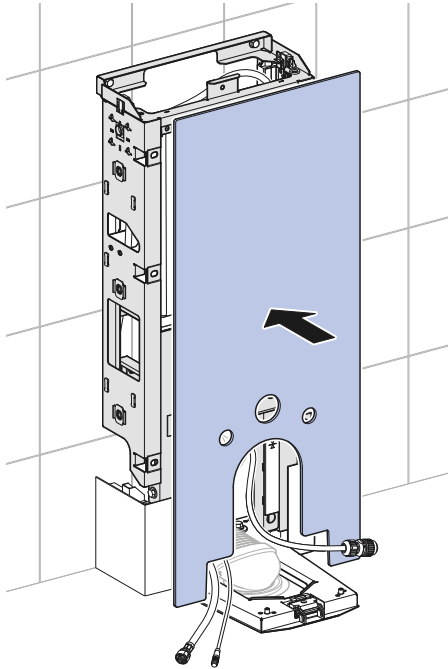


6

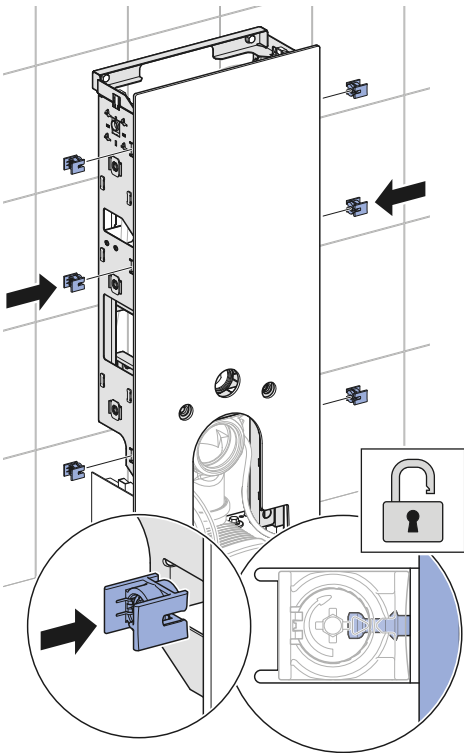


5

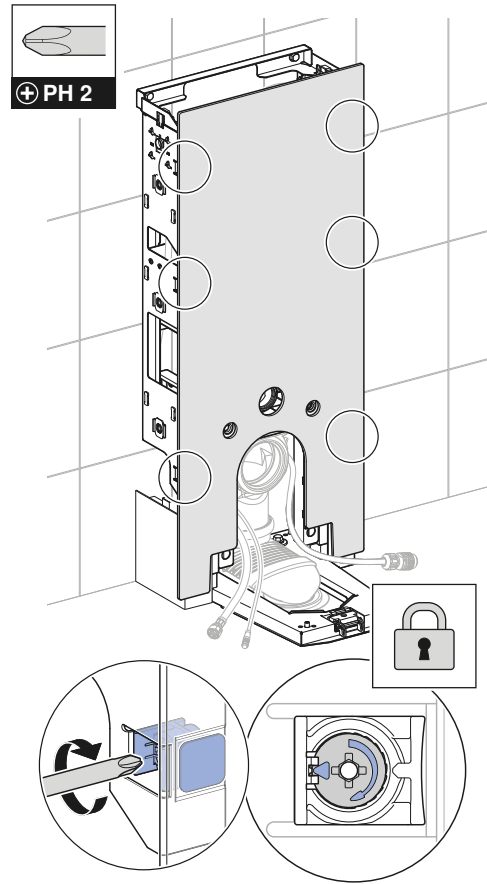
1



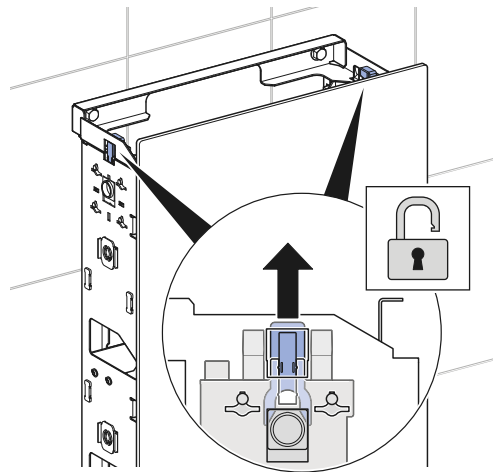
2



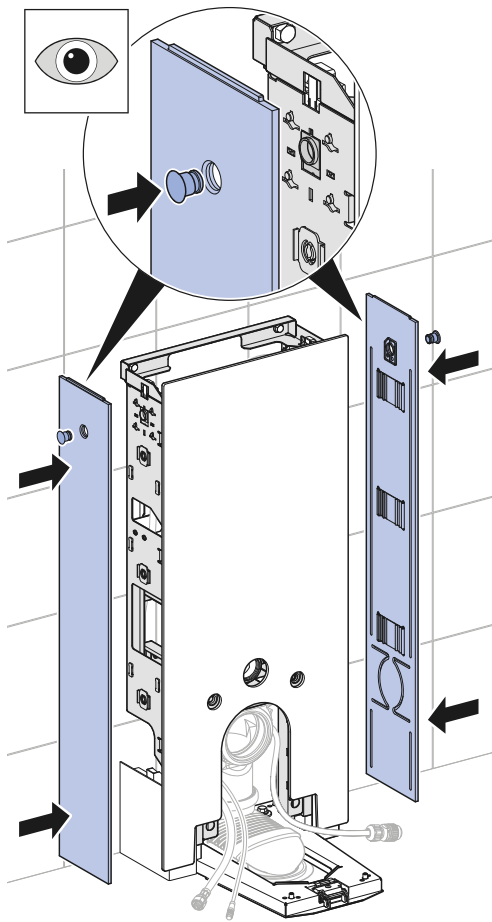
3



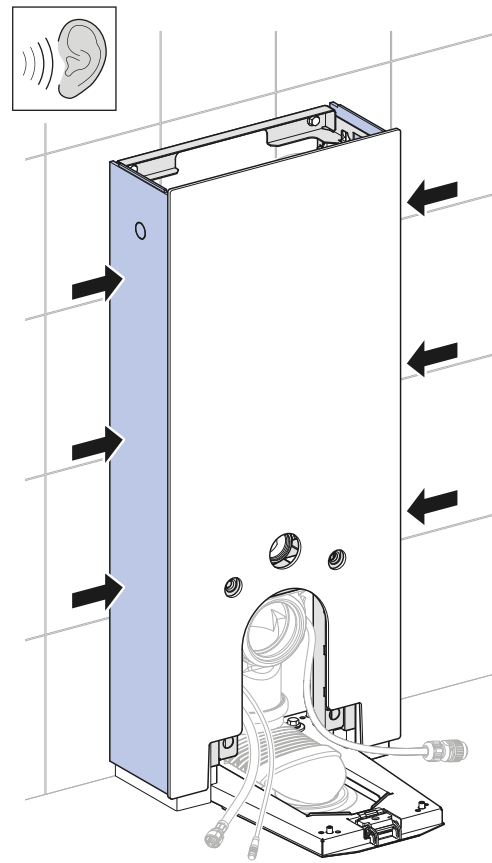
4



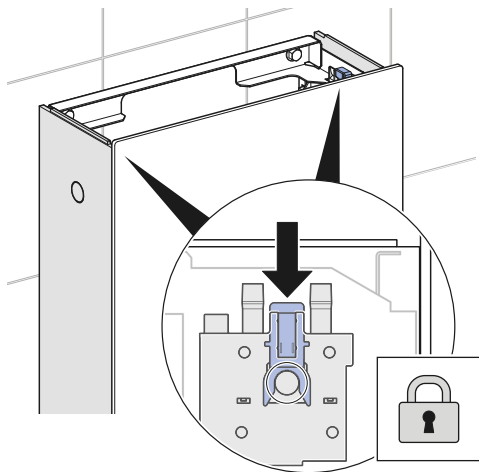
5



7

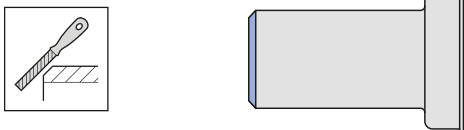
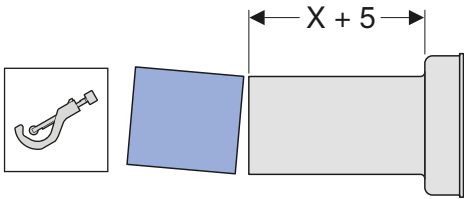
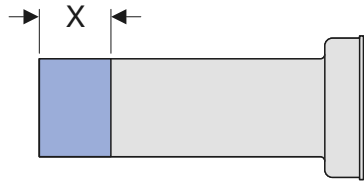
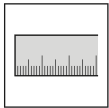
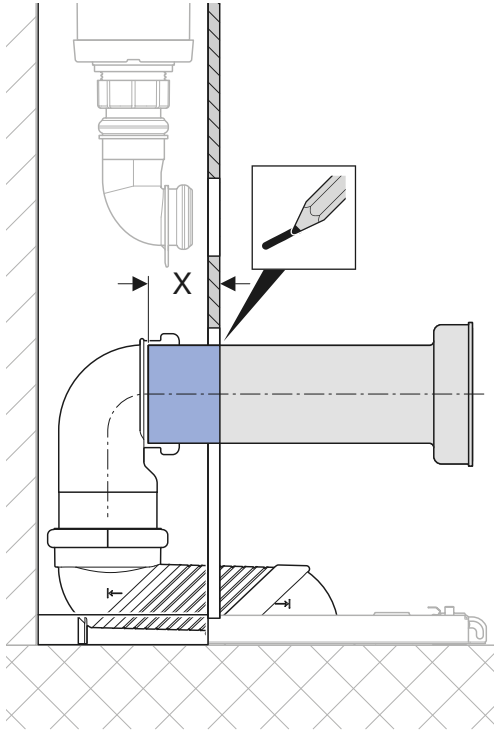


6

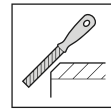
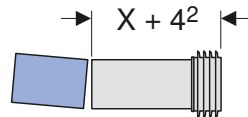
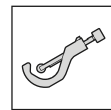
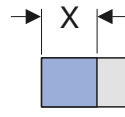
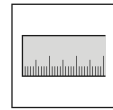
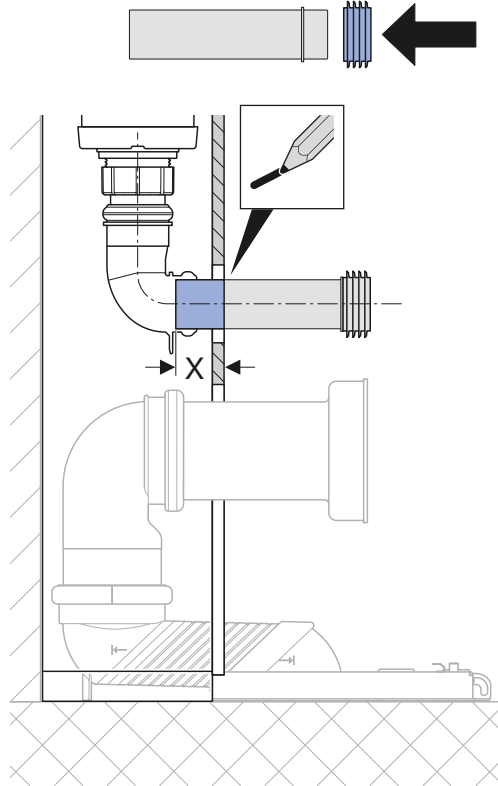


6

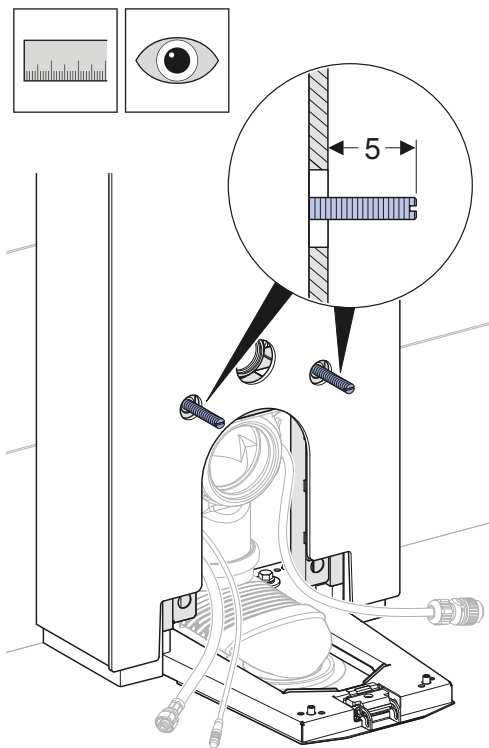
1



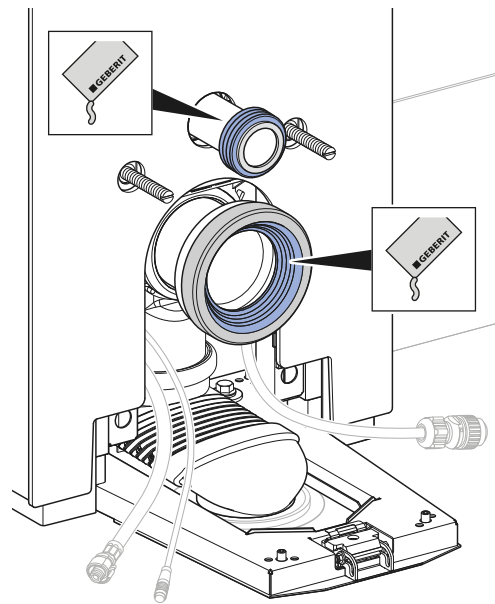
2



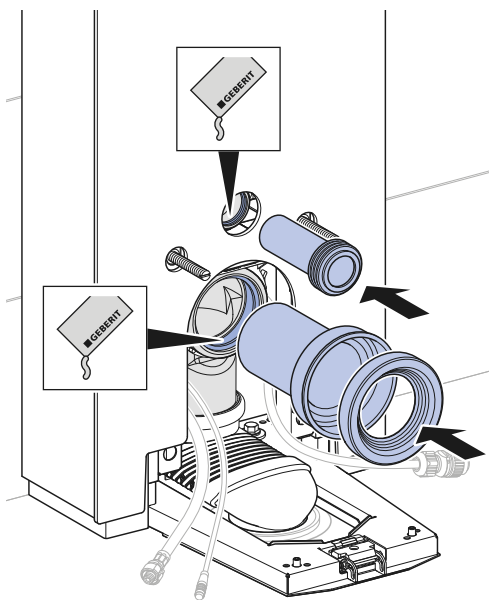
3

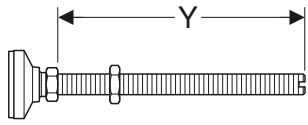
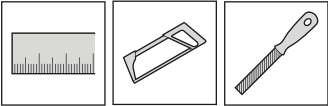
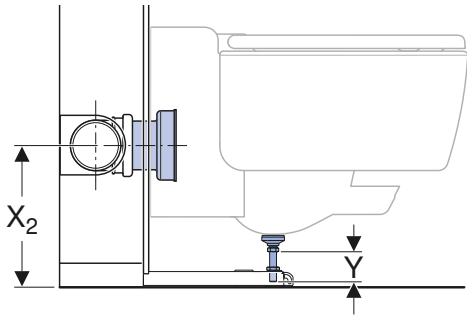


5

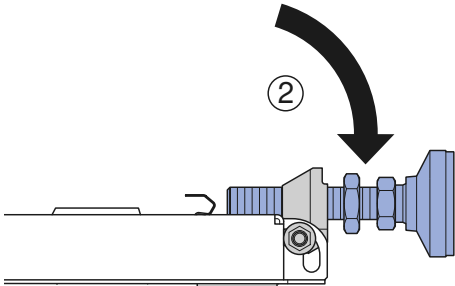
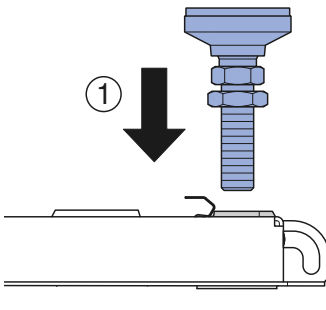


4

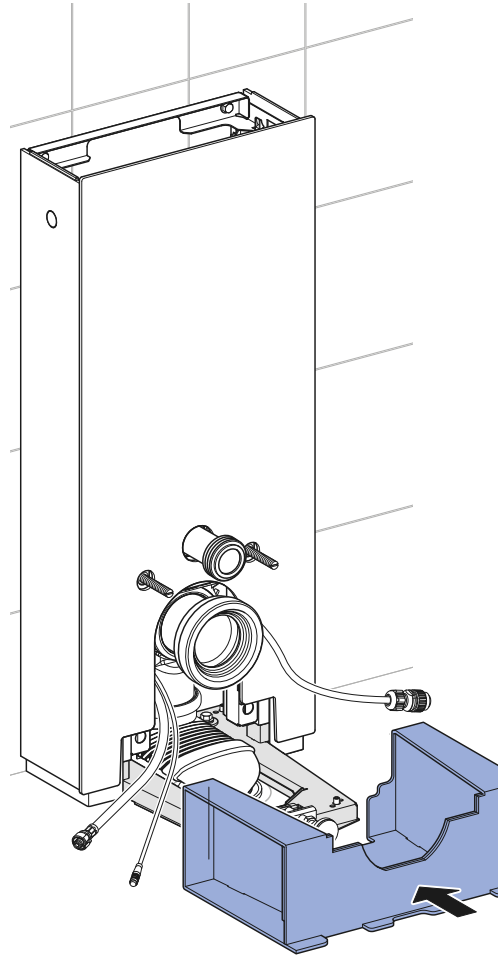




X_2	Y	X_2	Y
23	2 ⁵	30	9 ⁵
24	3 ⁵	31	10 ⁵
25	4 ⁵	32	11 ⁵
26	5 ⁵	33	12 ⁵
27	6 ⁵	34	13 ⁵
28	7 ⁵	35	14 ⁵
29	8 ⁵		

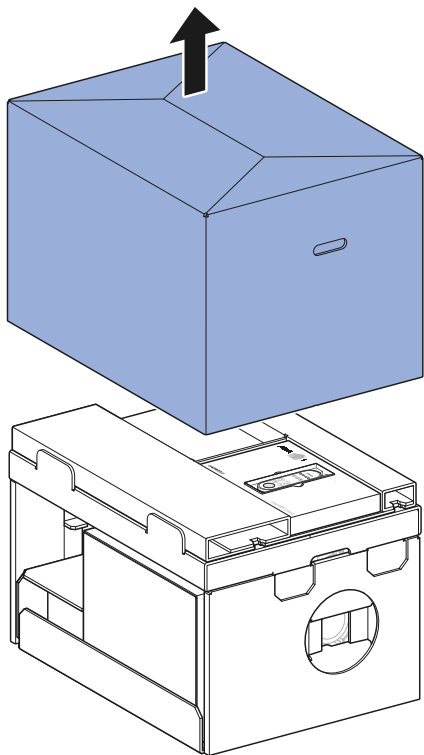


6

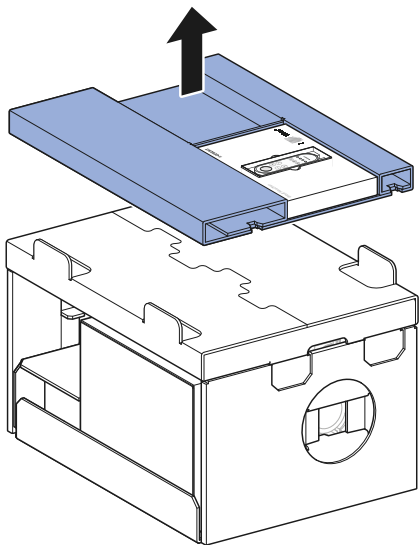


7

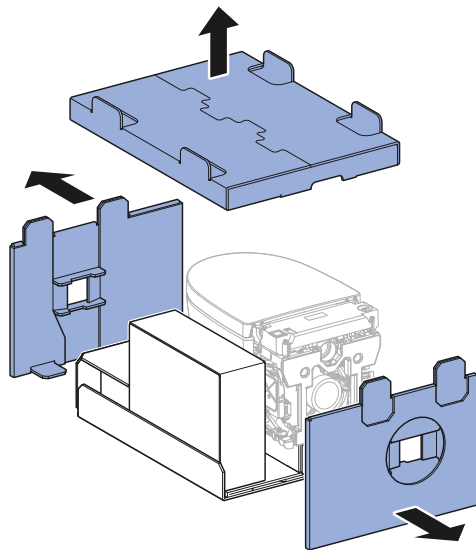
1



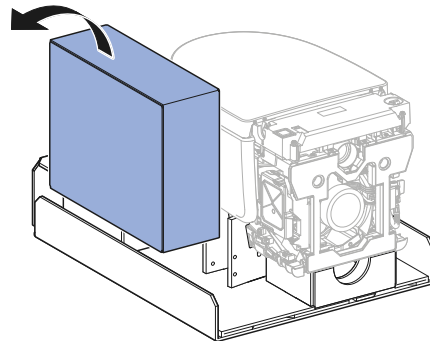
2



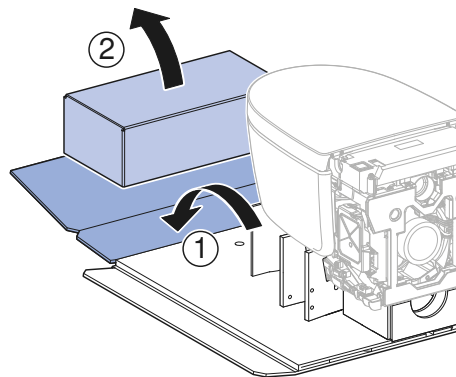
3



4

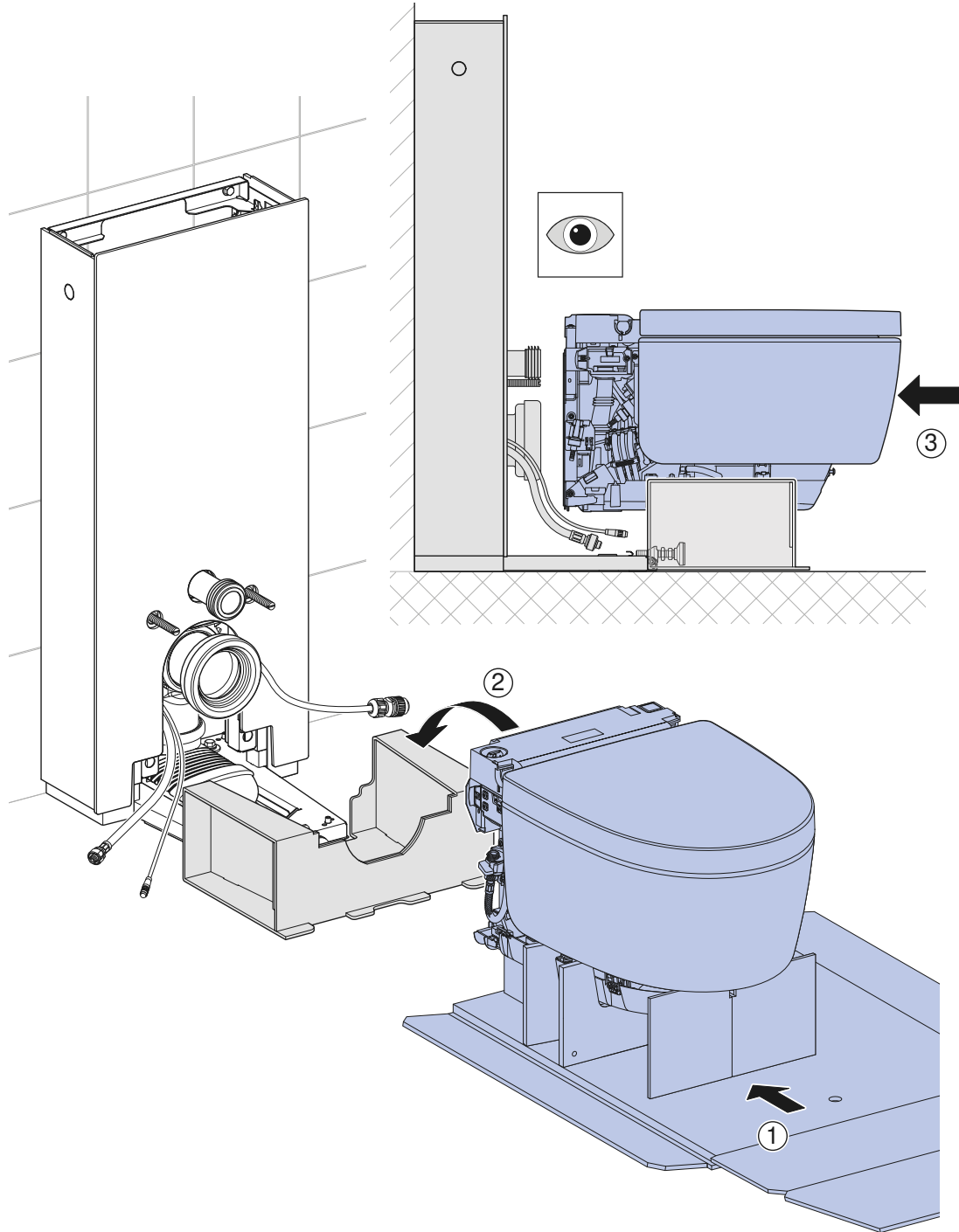


5

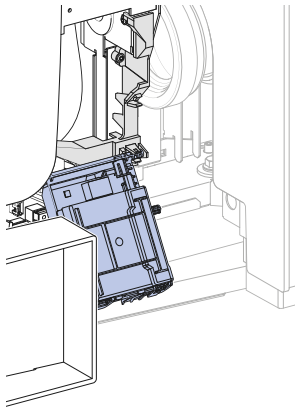
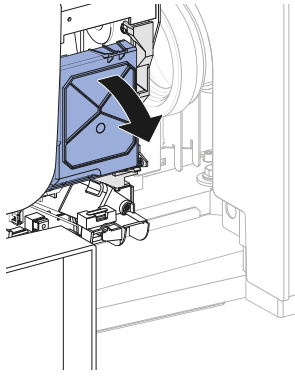


8

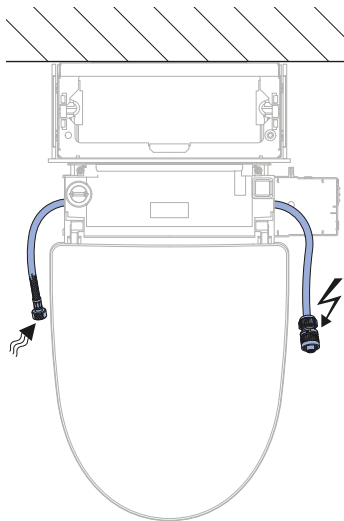
1



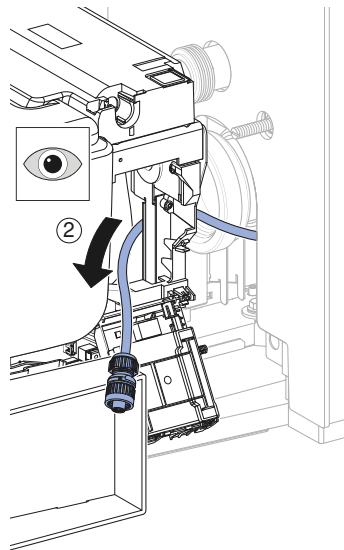
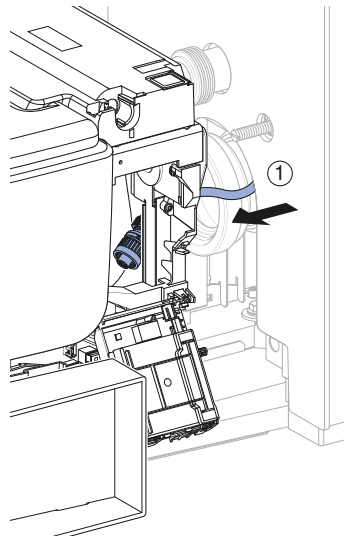
2



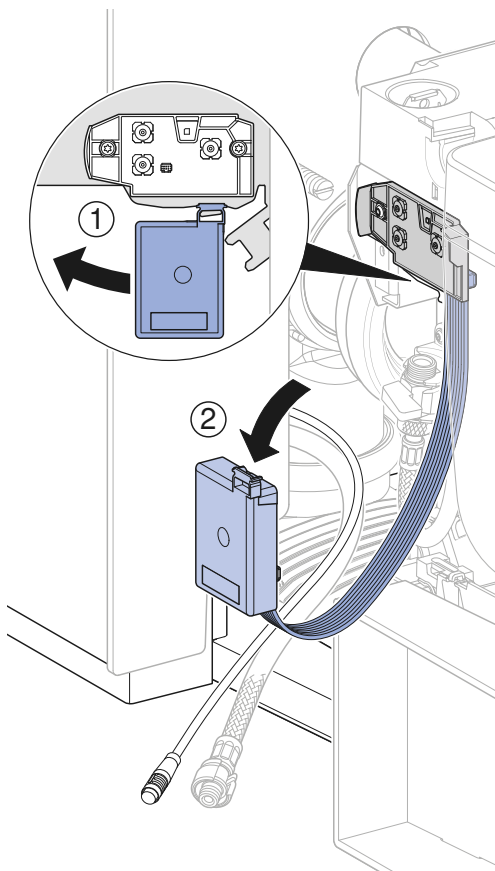
i



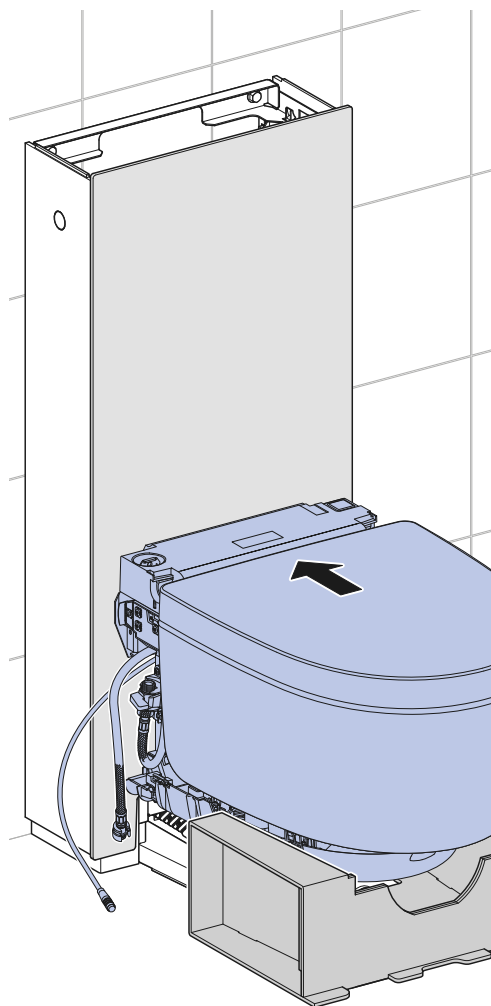
3



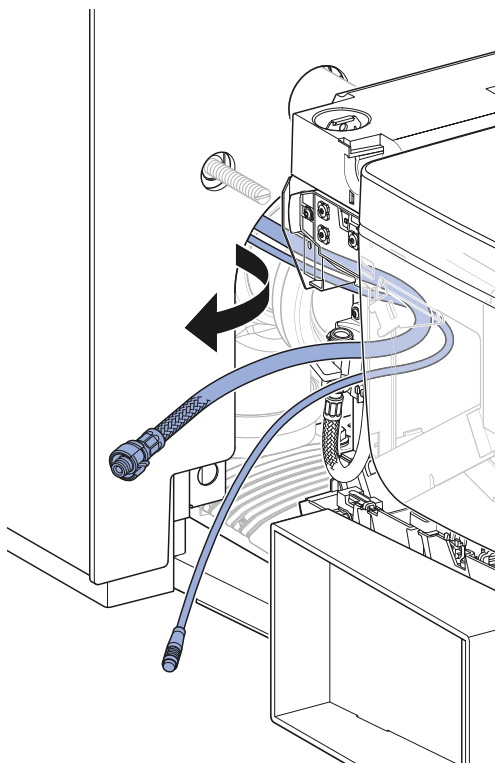
4



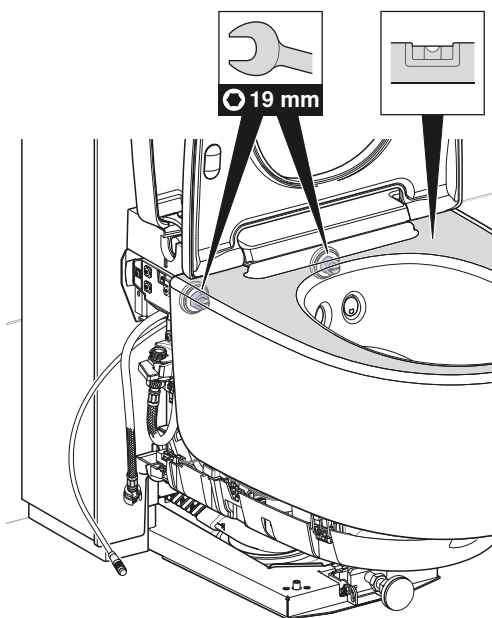
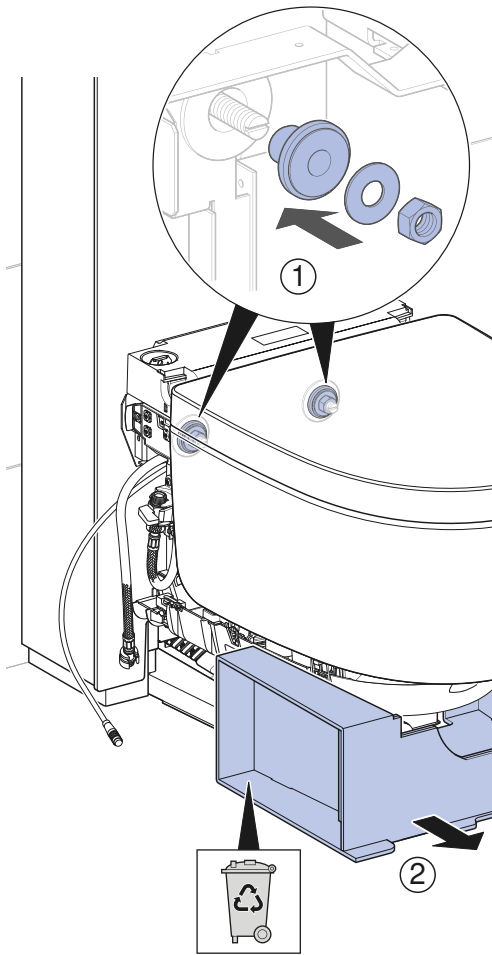
6



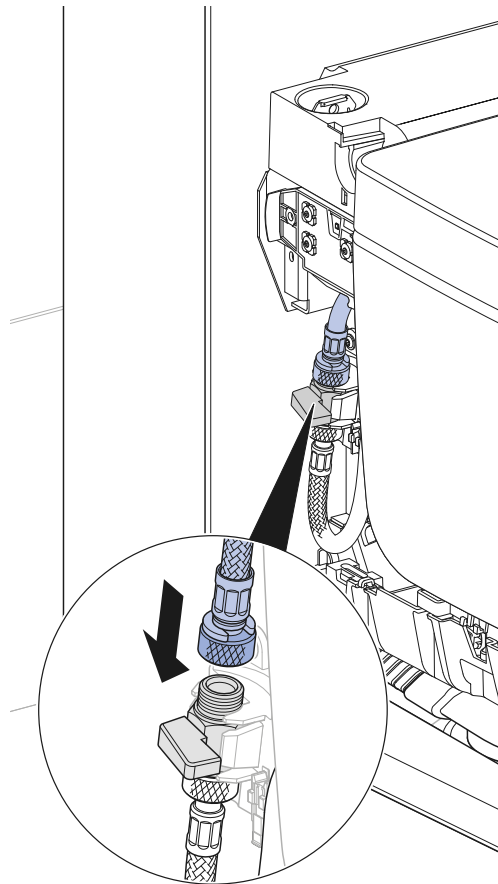
5



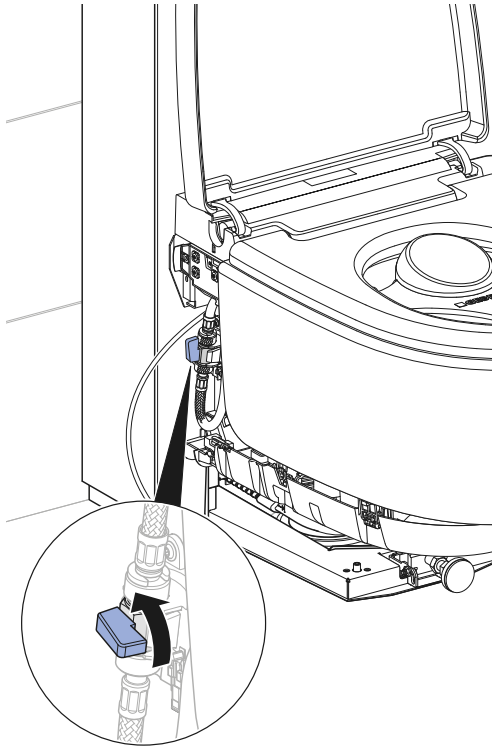
7



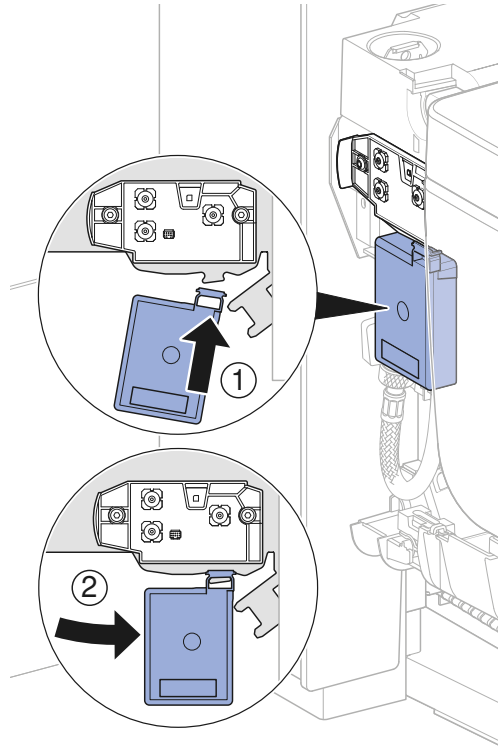
8



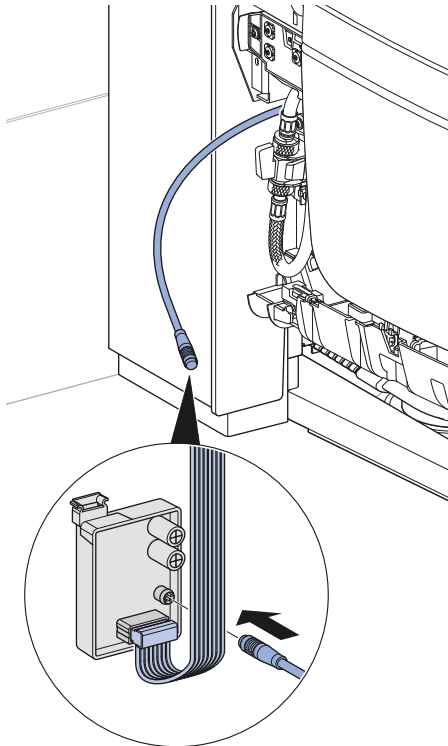
9



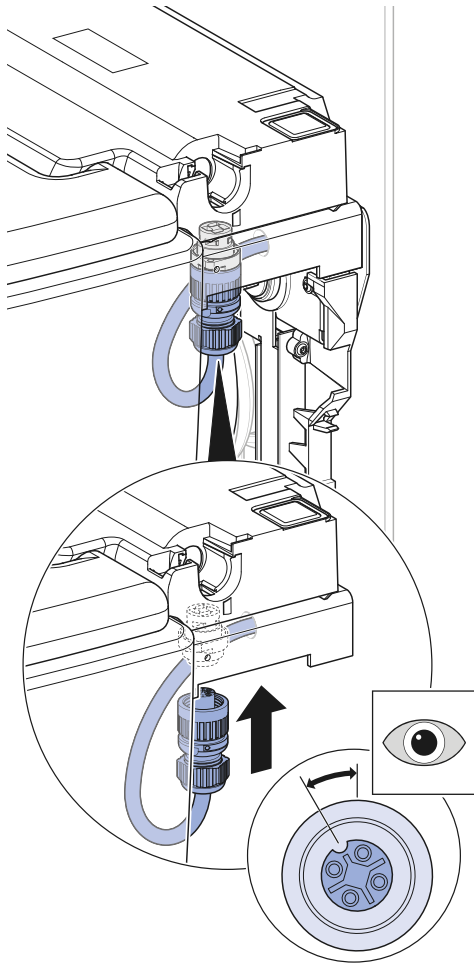
11



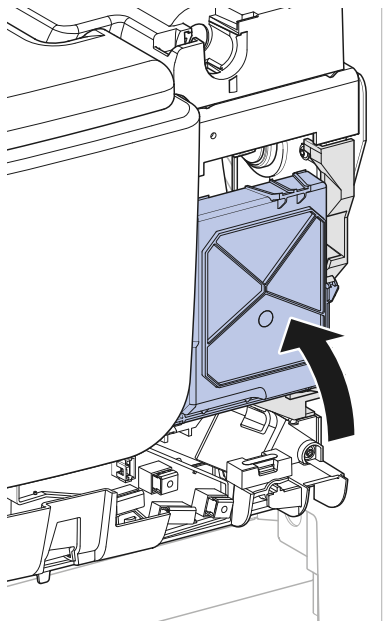
10



12

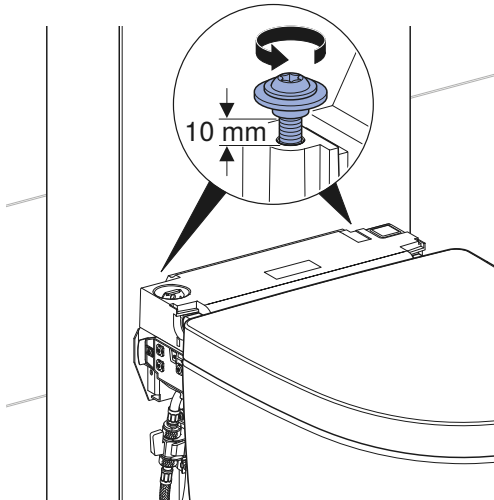


13

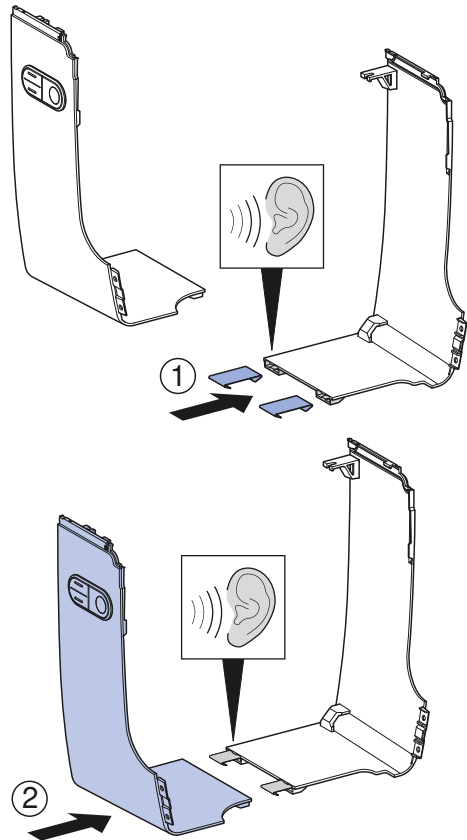


9

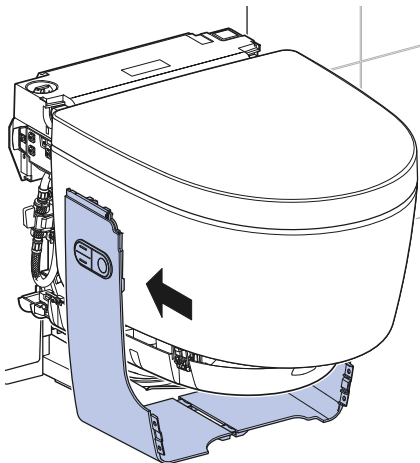
1



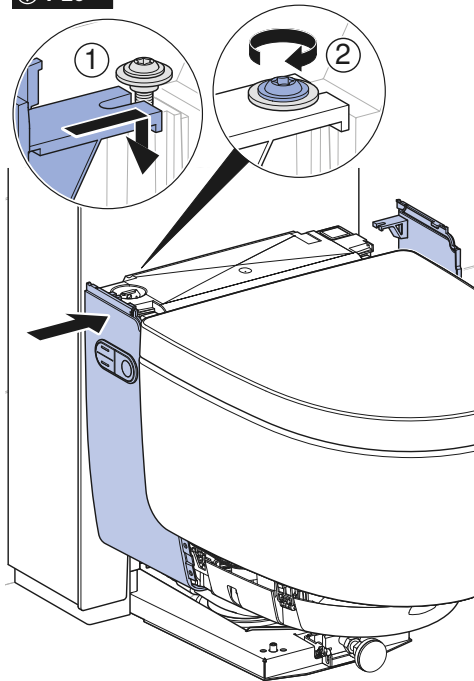
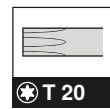
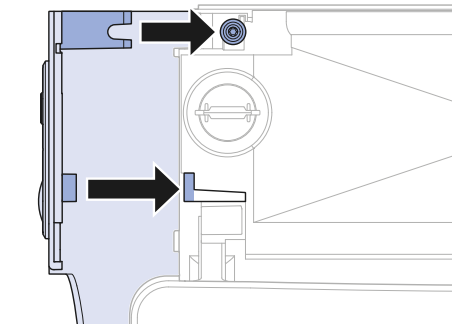
2



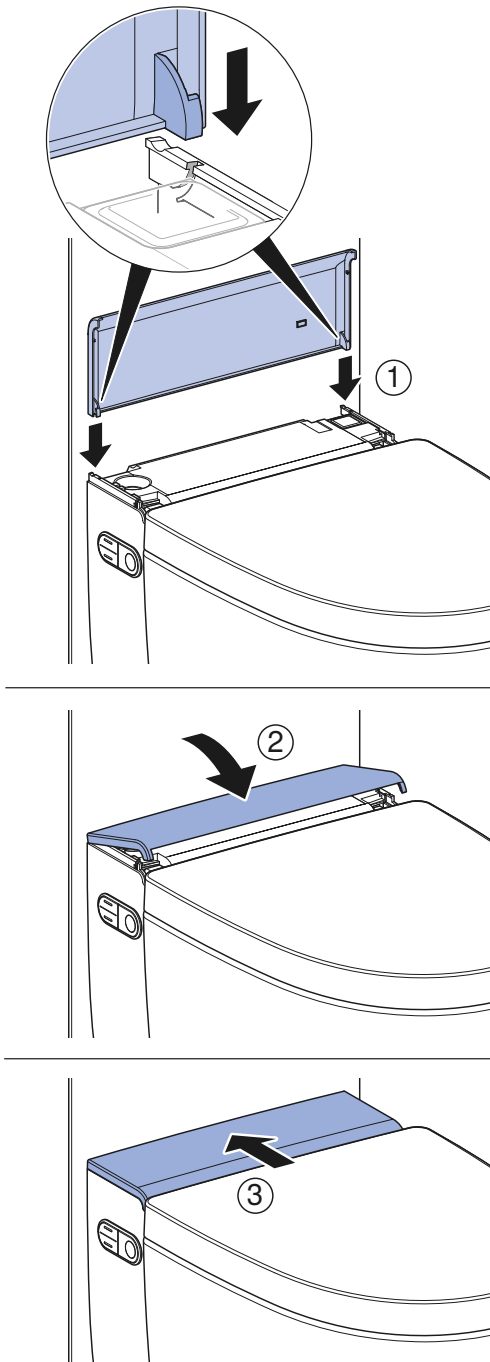
3



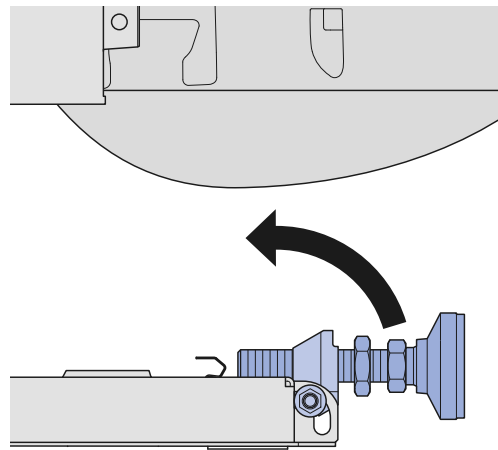
4



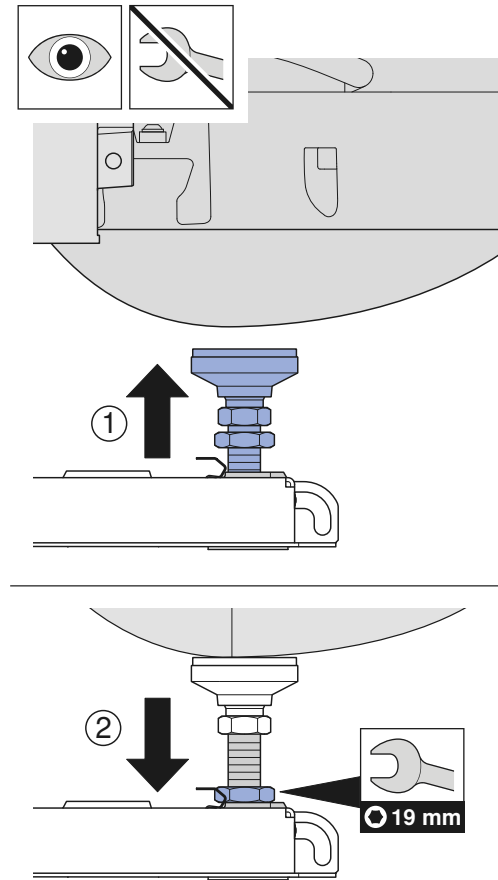
5



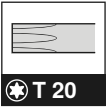
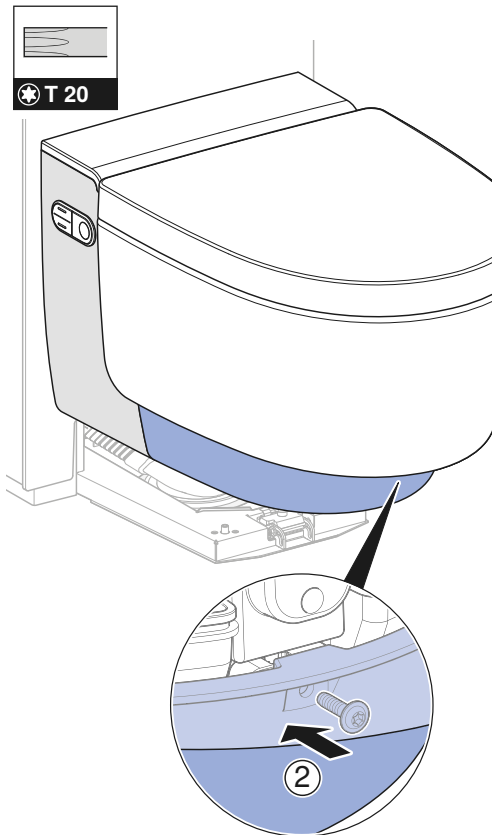
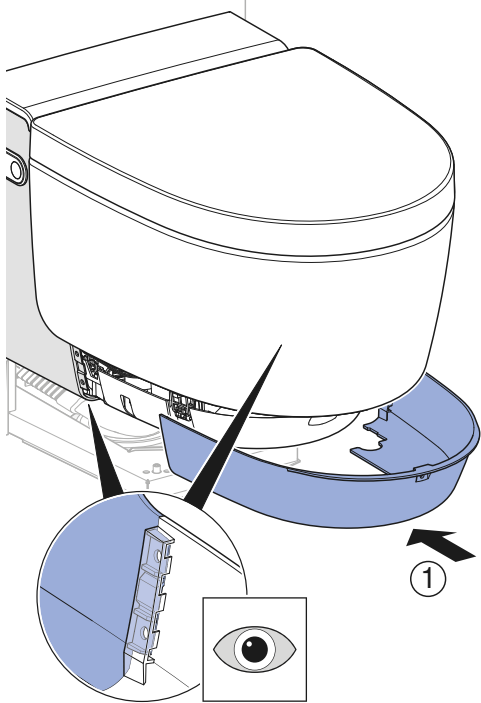
6



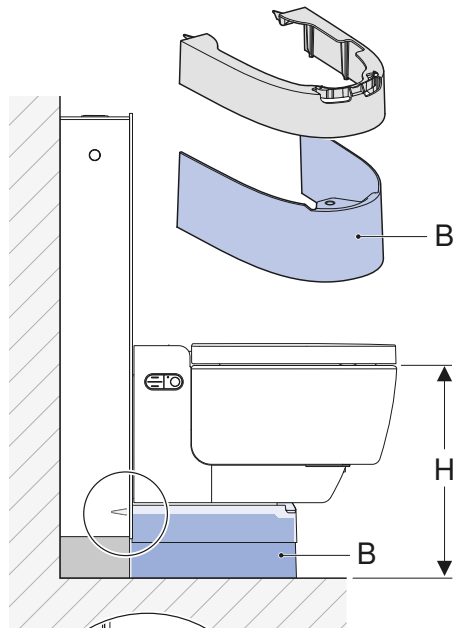
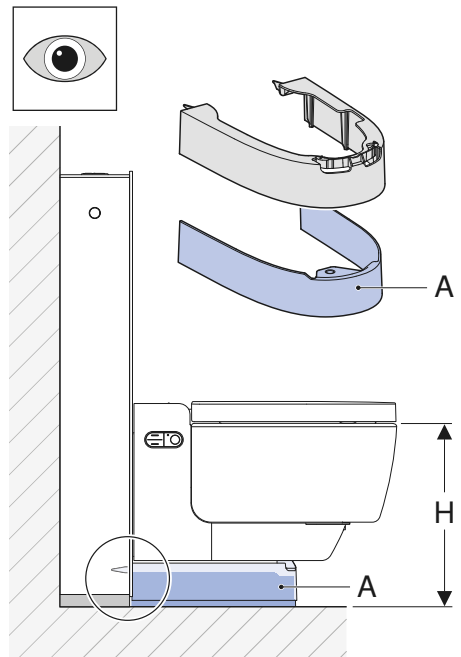
7



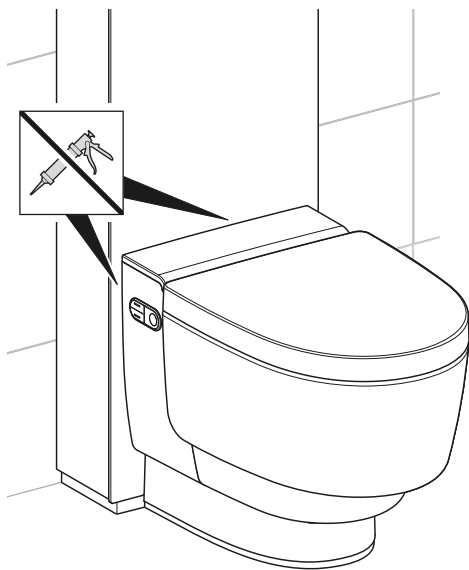
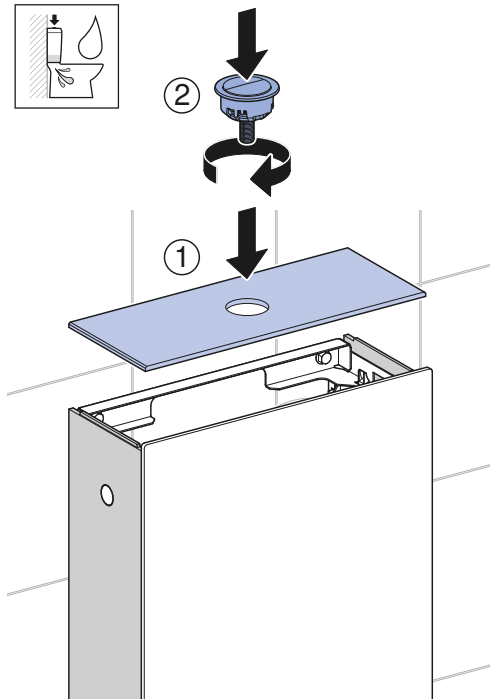
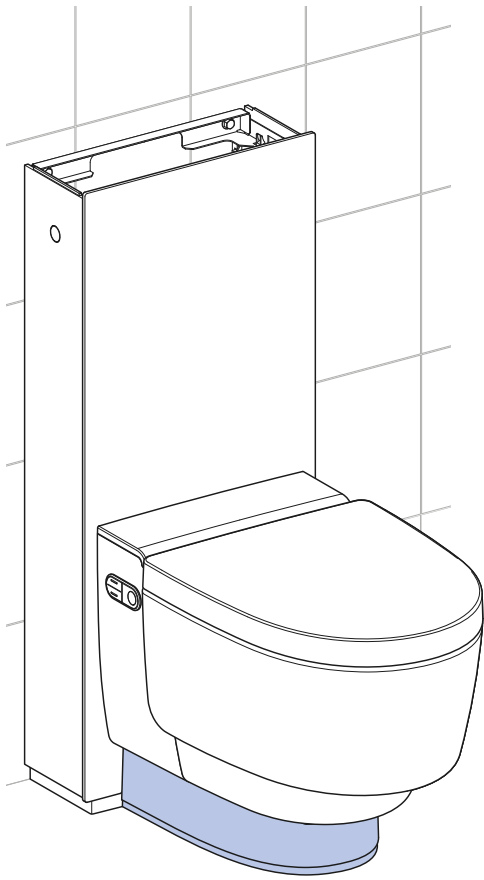
8



9



10



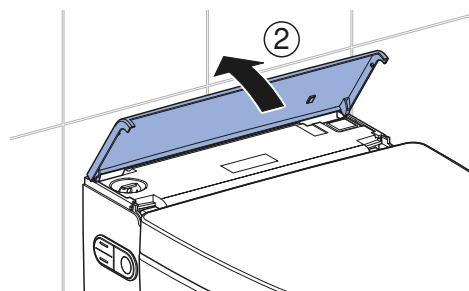
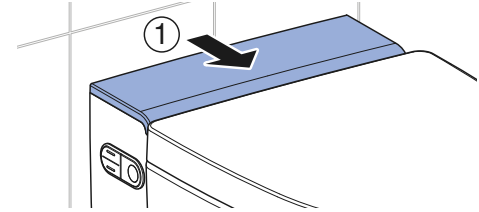
Funcctiecontrole

Apparaat inschakelen

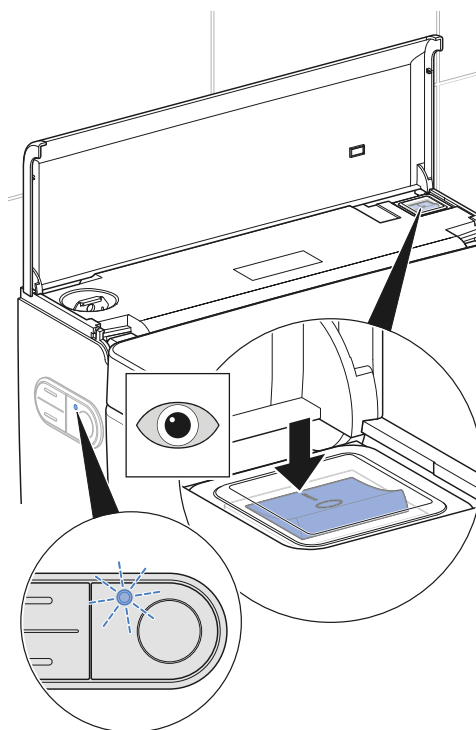
Voorwaarde

- Het apparaat is gemonteerd en aangesloten.
- De watertoevoer aan de kogelkraan is geopend.
- De zijdelingse designafdekkingen zijn gemonteerd.
- De onderste designafdekking is gemonteerd.
- De spatbescherming is gemonteerd.
- De bovenste designafdekking is gemonteerd.

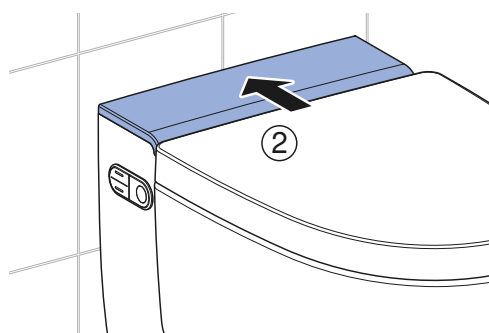
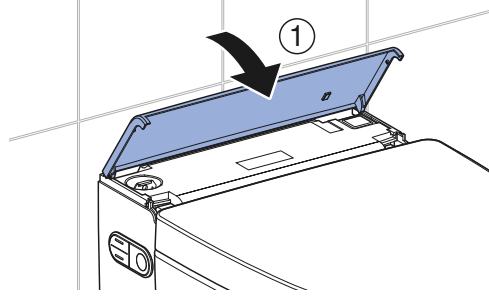
1 Designafdekking openklappen.



2 Apparaat inschakelen.



3 Designafdekking sluiten.



Resultaat

- ✓ De LED aan het zijdelingse bedieningspaneel brandt blauw.
- ✓ Het apparaat is nu klaar voor gebruik.



Mocht de status-LED rood knipperen:

- Controleren, of de watertoevoer tot stand is gebracht. Kogelkraan openen.
- Warmwaterboiler resetten. → Zie "Warmwaterboiler resetten", pagina 82.
- Apparaat uitschakelen, 30 seconden wachten en apparaat weer inschakelen.

Knippert de status-LED na de maatregelen nog steeds rood, servicedienst contacteren.

Afstandsbediening in gebruik nemen

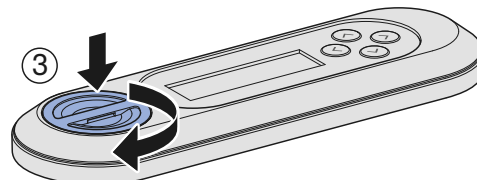
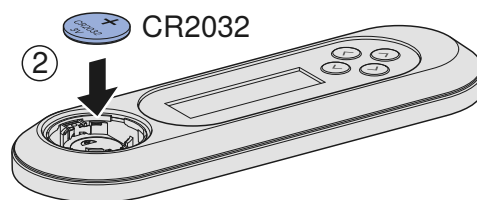
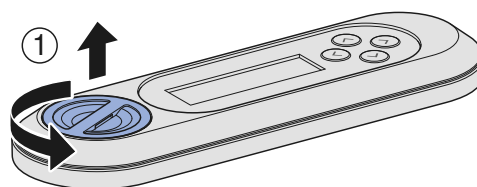


Als meer apparaten van hetzelfde type in de buurt (bijv. in hotelbereik) worden geïnstalleerd, moet de afstandsbediening worden toegewezen. → Zie "Afstandsbediening opnieuw toewijzen", pagina 78.

Voorwaarde

- Functiecontrole van het apparaat werd met succes uitgevoerd.

► Batterijvak openen en batterijen plaatsen.



Resultaat

- ✓ Het display geeft 10seconden lang [Pairing ok] aan.

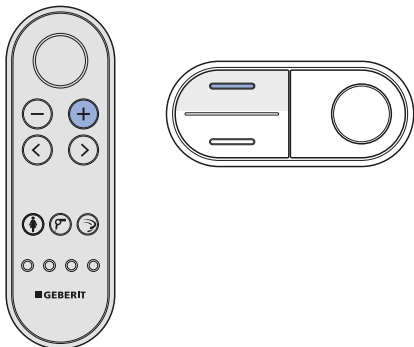


Indien de melding [Pairing ok] niet verschijnt, afstandsbediening opnieuw toewijzen. → Zie "Afstandsbediening opnieuw toewijzen", pagina 78.

Afstandsbediening opnieuw toe- wijzen

i Het apparaat kan alleen via een enkele, toegewezen afstandsbediening worden bediend.

► Druk op de toets <+> op de afstandsbediening en de toets <boven> op het zijdelingse bedieningspaneel gedurende ca. 30 seconden.



Resultaat

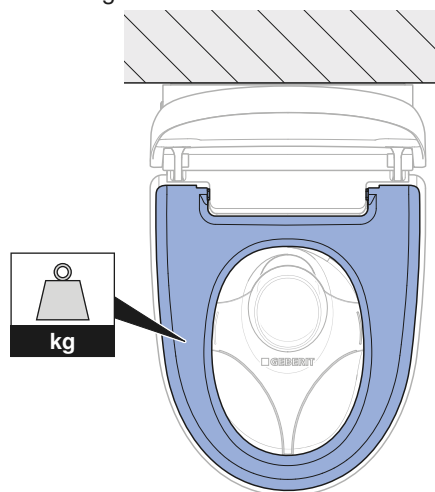
- ✓ De bevestiging [Pairing ok] verschijnt op het display.
- ✓ De douchewc kan met de afstandsbediening worden geregeld.

Automatische spoelactivering controleren

Voorwaarde

- De automatische spoelactivering is ingeschakeld in het hoofdmenu [Basisinstelling].

► De wc-zitting langer dan 10 seconden belasten. Vervolgens ontlasten.

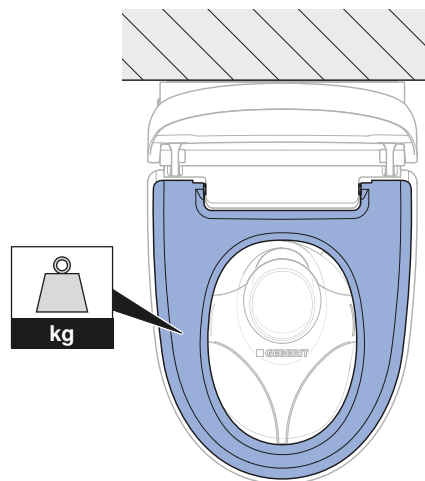


Resultaat

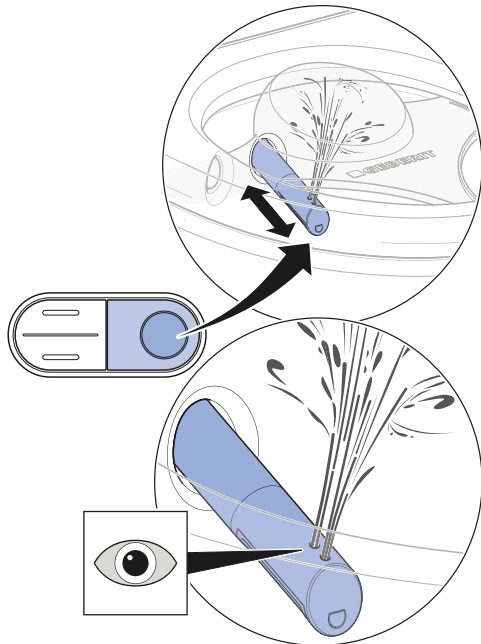
- ✓ Na ca. 5 seconden wordt een spoeling geactiveerd.

Douchefuncties controleren

i Voor de volgende controlestappen moet de wc-zitting worden belast, om een gebruiker te simuleren. Hierbij brandt de LED aan het zijdelingse bedieningspaneel blauw.



1 Functie anale douche controleren.

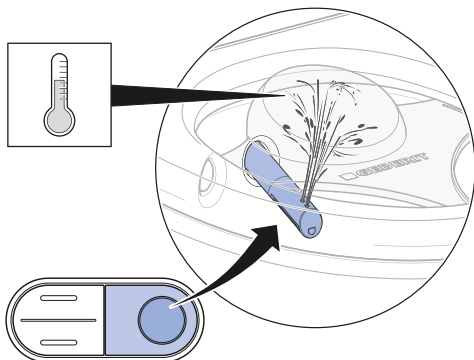


- ✓ Het apparaat voert een douchekopreining uit.
- ✓ De douchearm komt naar voren.
- ✓ De anale douche start, en beide kopopeningen zijn actief.
- ✓ De douchearm gaat na het beëindigen van de douchecycle naar binnen.
- ✓ Het apparaat voert een douchekopreining uit.



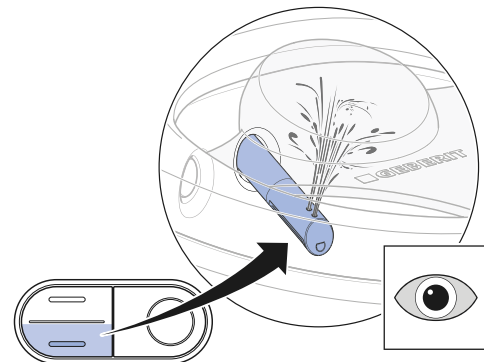
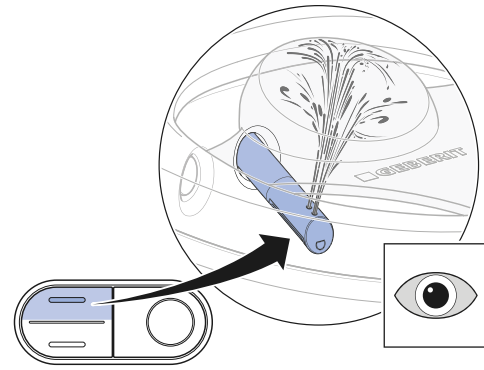
Na een volledige douchecycle heeft het apparaat ongeveer 2 minuten nodig, om de warmwaterboiler weer op temperatuur van douchewater te brengen. Gedurende deze tijd is warm water alleen beschikbaar via de achterste douchekop.

2 Temperatuur van douchewater controleren.



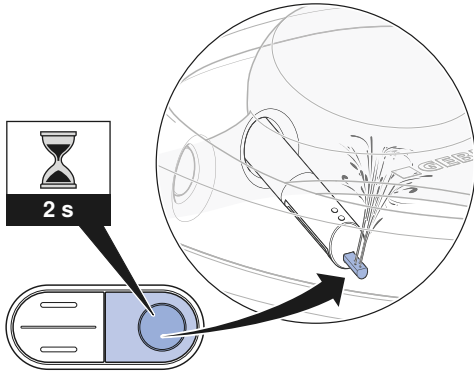
- ✓ Het douchewater is tijdens de gehele douchecycle merkbaar verwarmd.

3 Afstelling van de douchestraalsterkte controleren.



- ✓ Tijdens de douchecycle kan de douchestraalsterkte worden veranderd.

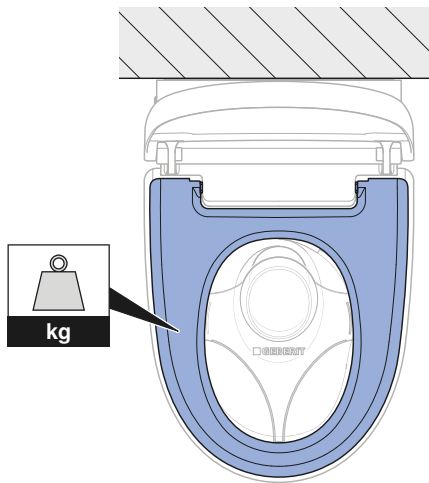
4 Functie Ladydouche controleren.



- ✓ De Ladydouchekop komt naar voren.
- ✓ De functie Ladydouche start.
- ✓ Alle kopopeningen zijn actief.

Afstandsbediening controleren

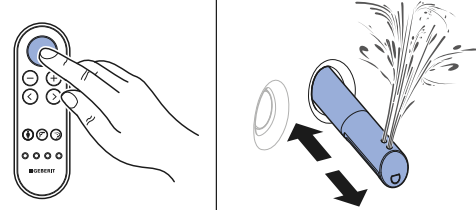
i Voor de volgende controlestappen moet de wc-zitting worden belast, om een gebruiker te simuleren. Hierbij brandt de LED aan het zijdelingse bedieningspaneel blauw.



Voorwaarde

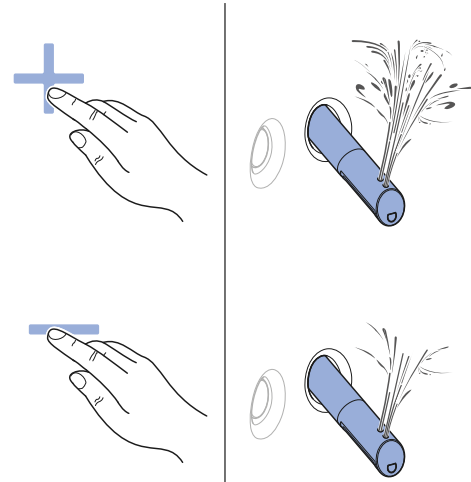
- De afstandsbediening is met het apparaat verbonden.

1 Toets <Douche> voor anale douches controleren.



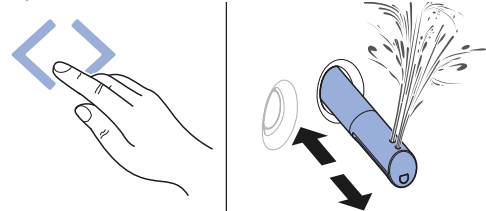
- ✓ Het apparaat voert een douchecycle uit. Het opnieuw indrukken van de toets <Douche> onderbreekt de douchecycle.

2 Toetsen <+> en <-> controleren.



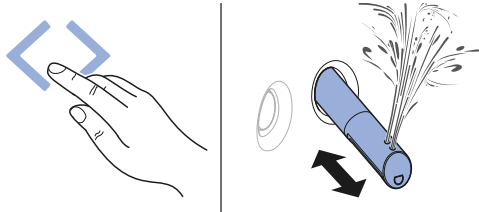
- ✓ Tijdens de douchecycle kan de douchestraalsterkte worden veranderd.

3 Pijltoetsen <links> en <rechts> controleren.



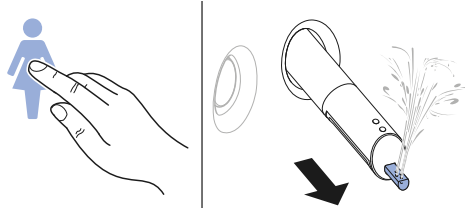
- ✓ Tijdens de douchecycle kan de douchearmpositie worden gewijzigd.

4 Toetsencombinatie voor het inschakelen van de oscillerende douche controleren.



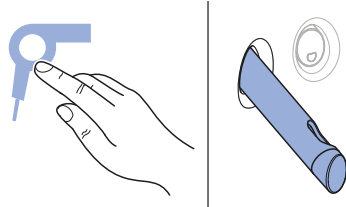
- ✓ Door gelijktijdig indrukken van de pijltoetsen <links> en <rechts> kan de oscillerende beweging tijdens het douchen uit- en ingeschakeld worden.

5 Toets <Ladydouche> controleren.



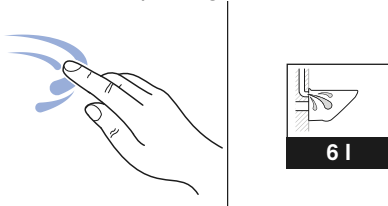
- ✓ Het apparaat voert een douchecycle uit. Het opnieuw indrukken van de toets <Ladydouche> onderbreekt de douchecycle.

6 Toets <Föhn> controleren.



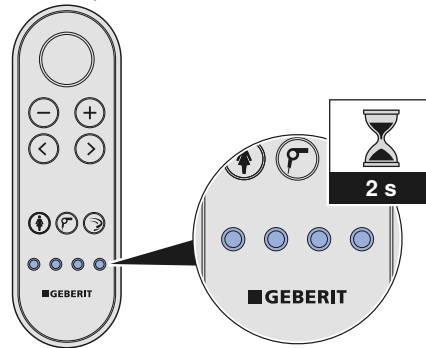
- ✓ De föhnarm komt naar voren. De droging met warme lucht start.

7 Toets <Wc-spoeling> controleren.



- ✓ De spoeling start.

8 Toets <Gebruikersprofiel> 1–4 controleren. Controles als volgt uitvoeren: Het douchen starten. Douchearmpositie verstellen. Gebruikersprofieltoets indrukken.



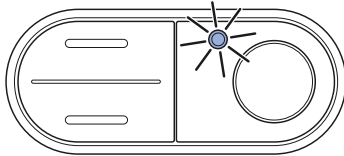
- ✓ De douchearm gaat weer in de positie van de fabrieksinstelling terug.
- ✓ Van alle toetsen is een gebruikersprofiel opgeslagen.

Warmwaterboiler resetten

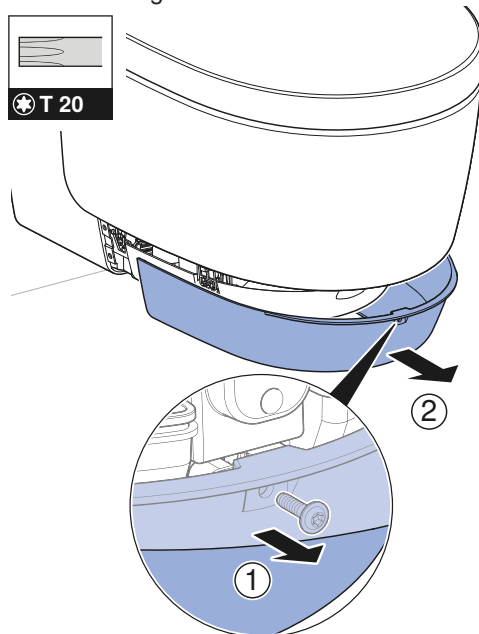
i Als de opslag- of transporttemperatuur tot boven 45 °C stijgt, spreekt de veiligheidstemperatuurbegrenzer aan.

Voorwaarde

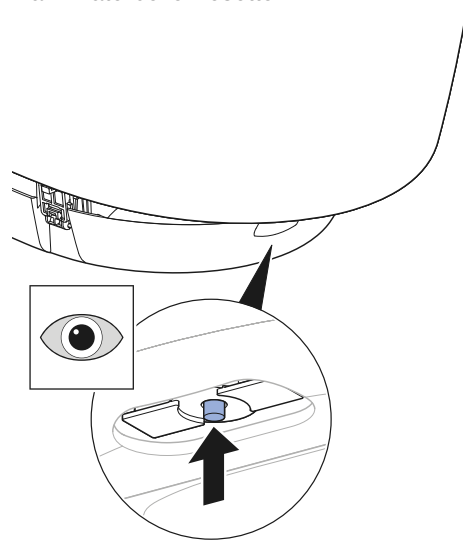
- De status-LED aan het zijdelingse bedieningspaneel knippert rood.



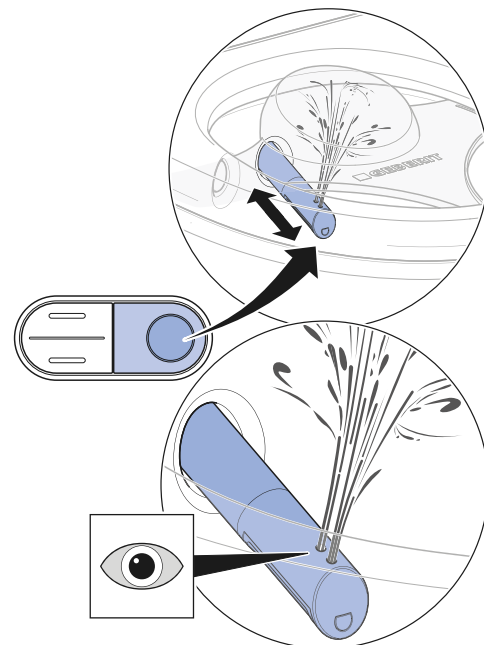
1 Frontbekleding demonteren.



2 Veiligheidstemperatuurbegrenzer van de warmwaterboiler resetten.

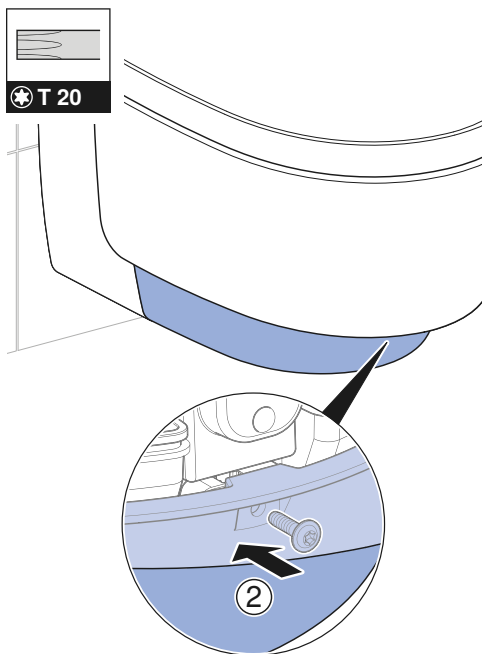
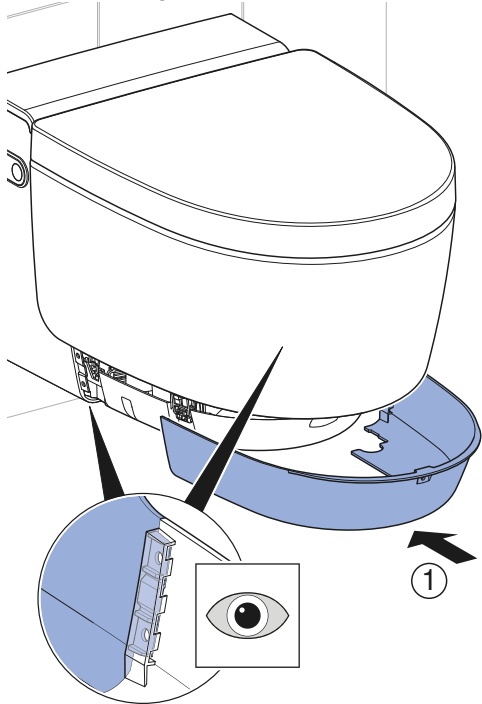


3 Het douchen activeren.



- ✓ Het apparaat wordt na het inschakelen geïnitieerd. De status-LED aan het zijdelingse bedieningspaneel knippert blauw.

4 Frontbekleding monteren.



- i** Mocht de status-LED rood knipperen:
- Apparaat uitschakelen, 30 seconden wachten en apparaat weer inschakelen.
- Knippert de status-LED na de maatregelen nog steeds rood, servicedienst contacteren.

Basisinstelling volgens klantenwens aanpassen

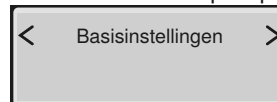
Uitvoering Classic

- i** De basisinstellingen van het apparaat worden op de achterzijde van de afstandsbediening uitgevoerd.
- i** De volgende stappen zijn in het kort weergegeven. Zie gebruiksaanwijzing voor een overzicht over de volledige menustructuur.

Voorwaarde

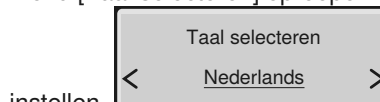
- Functiecontrole van het apparaat werd met succes uitgevoerd.
- Controle van de afstandsbediening werd met succes uitgevoerd.

- 1** Hoofdmenu [Basisinstellingen] via pijltoets <links>/<rechts> oproepen.



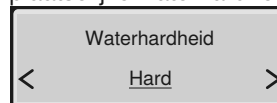
- i** Submenu's door middel van de pijltoetsen <boven> en <onder> oproepen. Instellingen door middel van de pijltoetsen <links> en <rechts> uitvoeren.

- 2** Menu [Taal selecteren] oproepen. Menutaal



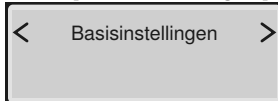
instellen.

- 3** Menu [Waterhardheid] oproepen. Hardheidsgraad in overeenstemming met de plaatselijke waterhardheid instellen.



Gebied	° fH	° dH	° eH
zacht	≤ 15	≤ 8	≤ 11
middel	15–25	8–14	11–18
hard	> 25	> 14	> 18

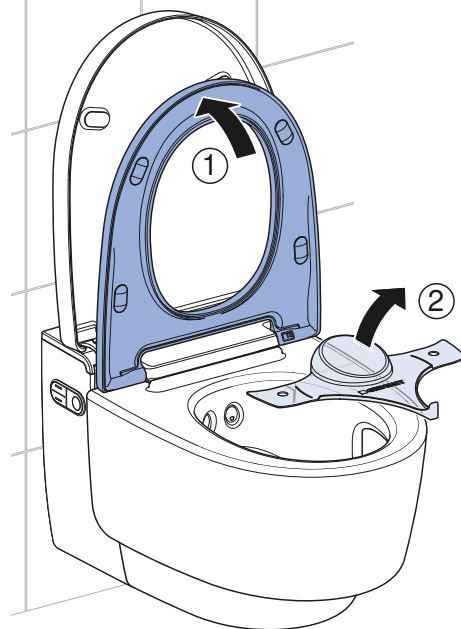
- i** Niveau op [hard] instellen, wanneer de plaatselijke waterhardheid onbekend is.

4 Menu [Basisinstellingen] oproepen.**Resultaat**

- ✓ De instellingen zijn opgeslagen.
- ✓ Het apparaat is correct ingericht.

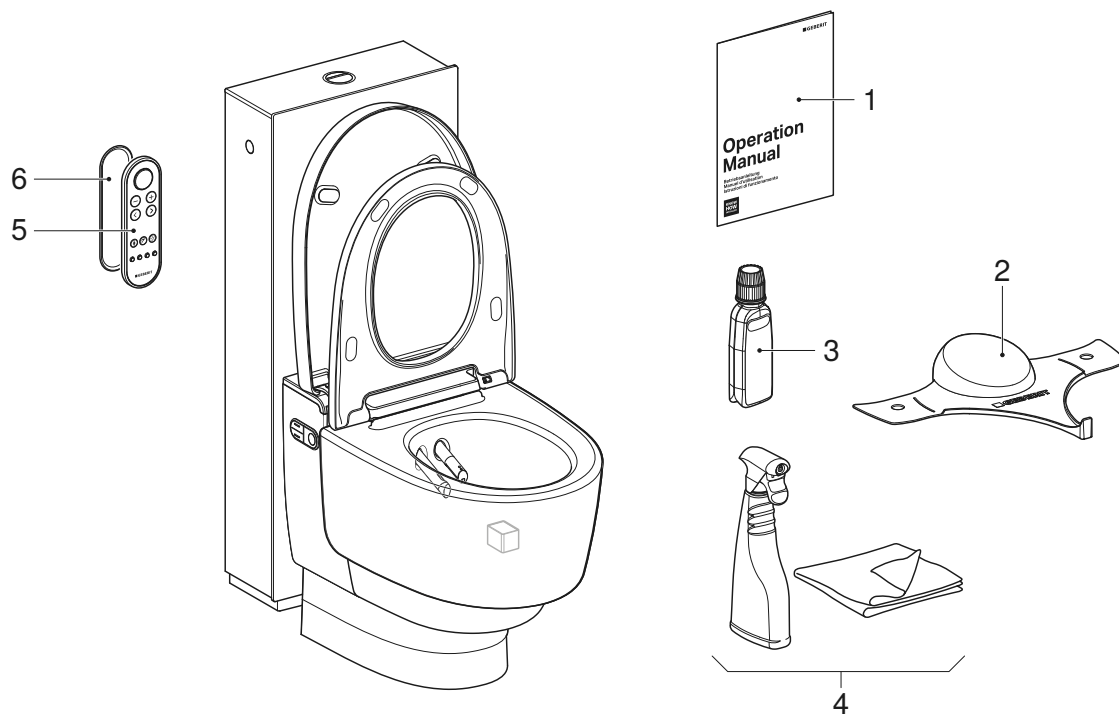
Inbedrijfstelling**Apparaat in gebruik nemen****Voorwaarde**

- Functiecontrole via het zijdelingse bedieningspaneel werd met succes uitgevoerd.
- Functiecontrole van de afstandsbediening werd met succes uitgevoerd.
- Het apparaat is correct ingericht.

1 Spatbescherming verwijderen.**2** Apparaat reinigen.**3** Wc-zitting en wc-deksel sluiten.**Resultaat**

- ✓ Het apparaat is bedrijfsklaar en kan aan de klant worden overhandigd.

Het apparaat overhandigen



- 1 Gebruiksaanwijzing
- 2 Geberit AquaClean spatbeschermer
- 3 Geberit AquaClean ontkalkingsmiddel
- 4 Geberit AquaClean reinigingsset
- 5 Afstandsbediening
- 6 Wandhouder afstandsbediening

Voorwaarde

- De eerste inbedrijfstelling werd met succes uitgevoerd.
- Alle componenten zijn klaar voor gebruik en onbeschadigd.

-
- 1** Op de laatste pagina van de gebruiksaanwijzing een tweede serienummersticker opplakken, voor later gebruik.

 - 2** De klant over de bediening en reiniging volgens de gebruiksaanwijzing instrueren.

 - i** Op jaarlijkse ontkalkingscyclus wijzen. Voor gedetailleerde informatie over de bediening en reiniging zie de gebruiksaanwijzing.

 - 3** Eindconsument-documenten en leveringsomvang volledig overhandigen.

 - 4** Met de klant de garantiekaart invullen, serienummersticker opplakken en naar Geberit sturen.