



## Veiligheidsinstructies

- ⚠ Bij de montage moeten ter voorkoming van knel- en snijwonden handschoenen worden gedragen.
- ⚠ Het product mag alleen voor het wassen, hygiënische doeleinden en voor de lichaamreiniging worden gebruikt.
- ⚠ Grote drukverschillen tussen de koud- en warmwater-toevoer dienen vermeden te worden.

## Montage-instructies

- Vóór de montage moet het product gecontroleerd worden op transportschade. Na de inbouw wordt geen transport- of oppervlakteschade meer aanvaard.
- De leidingen en armaturen moeten gemonteerd, gespoeld en gecontroleerd worden volgens de geldige normen.
- De in de overeenkomstige landen geldende installatierichtlijnen moeten nageleefd worden.
- De uitlaatklep mag enkel gebruikt worden voor het reglementaire gebruik. Het bevestigen van andere voorwerpen, bv. een halfzuil op de uitlaatklep is niet toegestaan.
- Wanneer problemen optreden bij doorloopgeisers of wanneer een grotere waterdoorvoer gewenst is, kan de EcoSmart® (doorstroombegrenzer) die achter de perlator is gemonteerd, makkelijk verwijderd worden.

## Technische gegevens

### Armatuur standaard met EcoSmart® (doorstroombegrenzer)

Werkdruk: max.	max. 1 MPa
Aanbevolen werkdruk:	0,1 - 0,5 MPa
Getest bij:	1,6 MPa
	(1 MPa = 10 bar = 147 PSI)
Temperatuur warm water:	max. 70 °C
Aanbevolen warm water temp.:	65 °C
Thermische desinfectie:	max. 70 °C / 4 min

Het product is uitsluitend ontworpen voor drinkwater!

## Symboolbeschrijving



Gebruik geen zuurhoudende silicone!



**Instellen** (zie blz. 35)

Instellen van de warmwaterbegrenzing. In combinatie met een doorstromer is een warmwaterblokkering niet aanbevelenswaardig.



**Maten** (zie blz. 36)



**Doorstroomdiagram** (zie blz. 37)

- ① met EcoSmart®
- ② zonder EcoSmart®



**Service onderdelen** (zie blz. 38)

XXX = Kleuren
000 = Verchroomd
140 = Brushed Bronze
330 = Polished Black Chrome
340 = Brushed Black Chrome
670 = Matt Black
700 = Matt White
930 = Polished Brass
950 = Brushed Brass
990 = Polished Gold-Optic

## Toebehoren

(behoort niet tot het leveringspakket)



- montagesleutel #58085000 (zie blz. 32)



- Kit (zie blz. 33)



- dichting #98996000 (zie blz. 32)



**Reinigen** (zie blz. 43)



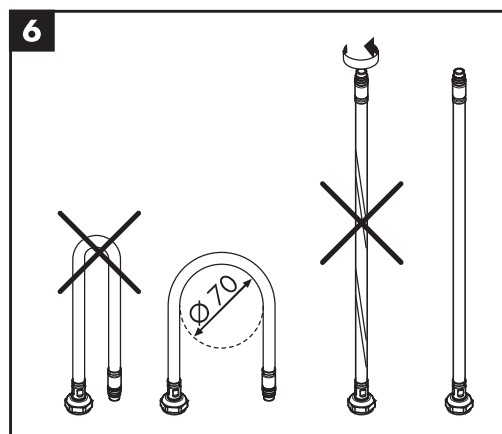
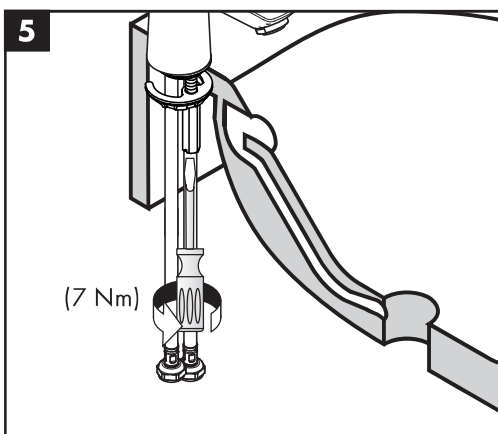
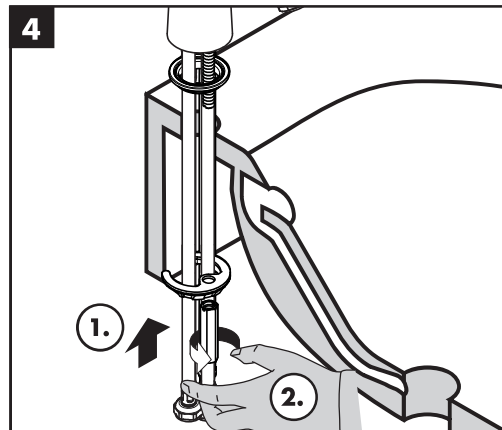
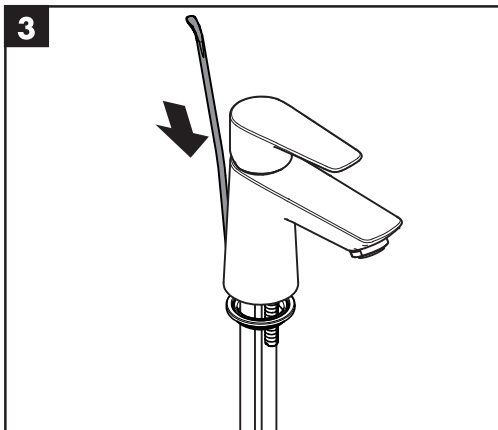
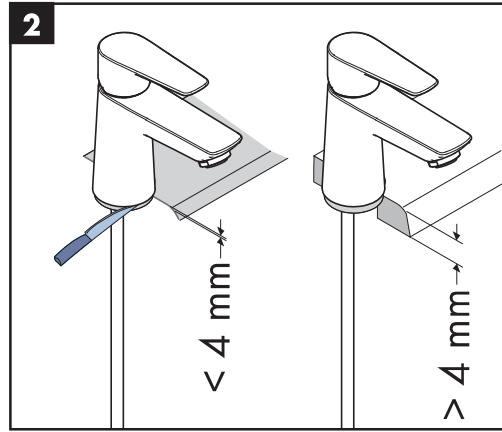
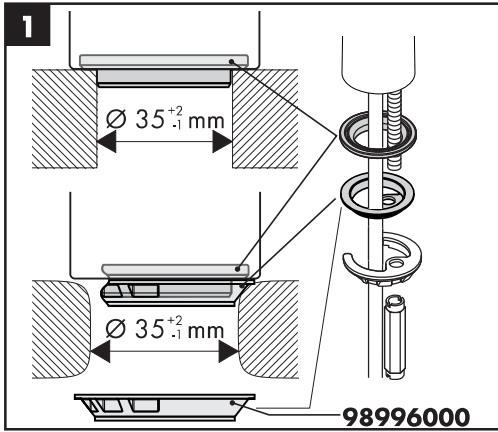
**Bediening** (zie blz. 42)

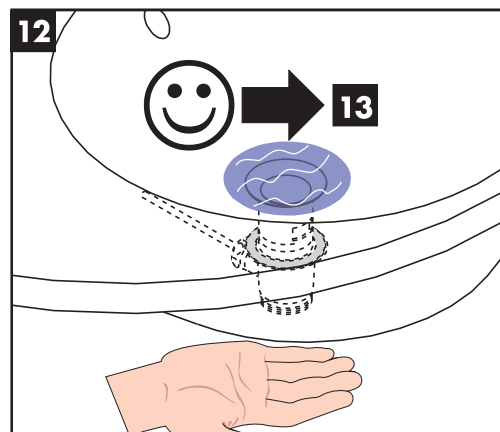
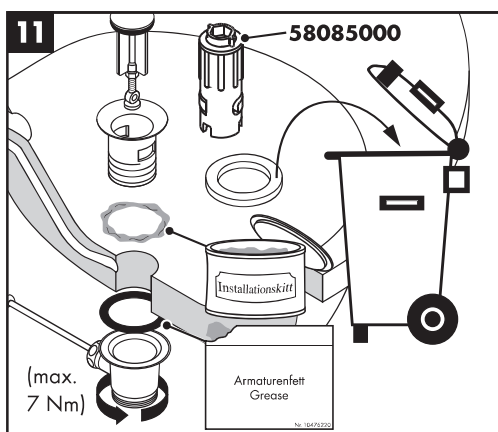
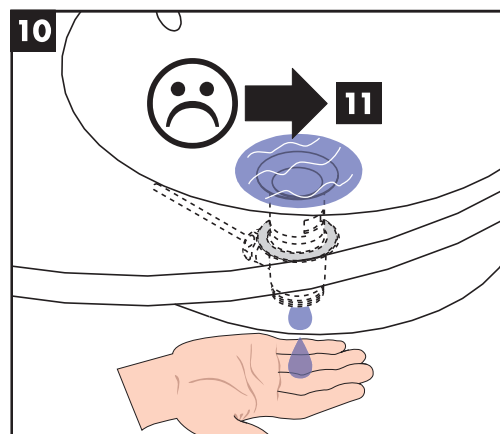
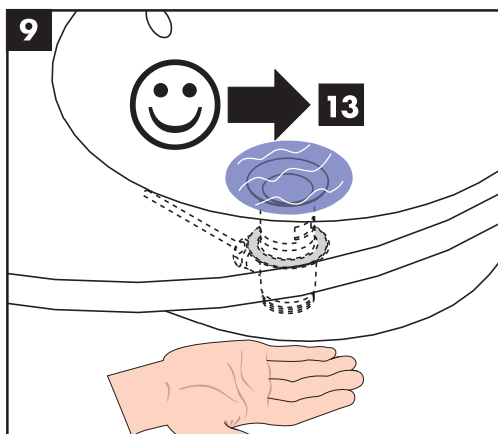
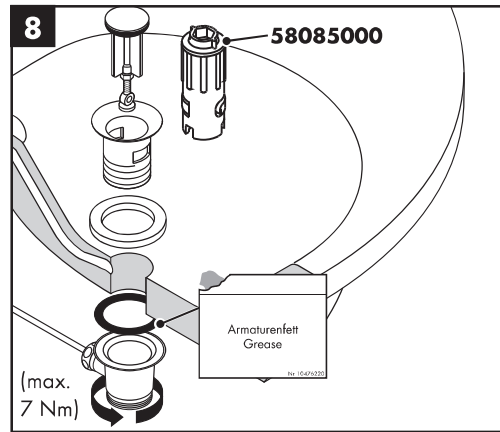
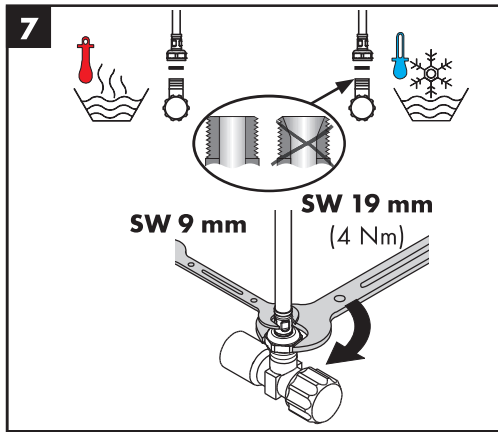
- Hansgrohe raadt aan om 's morgens na langere stagnatietijden de eerste halve liter niet als drinkwater te gebruiken.
- Om stagnatie in de aansluitleidingen te vermijden, moet de armatuur na langere bedrijfsonderbrekingen en minstens alle drie dagen in de hete en koude stand geopend worden tot een constante uitlooptemperatuur bereikt is.

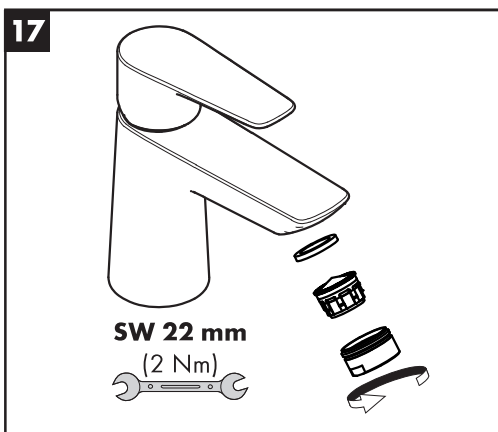
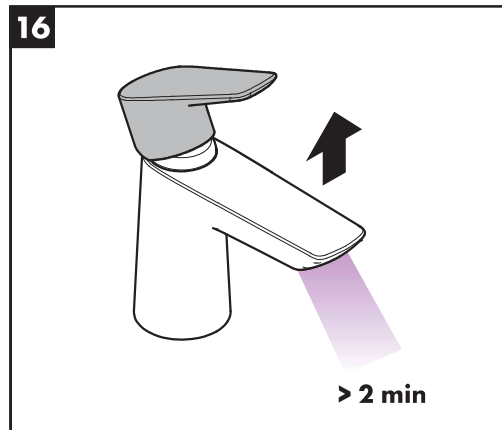
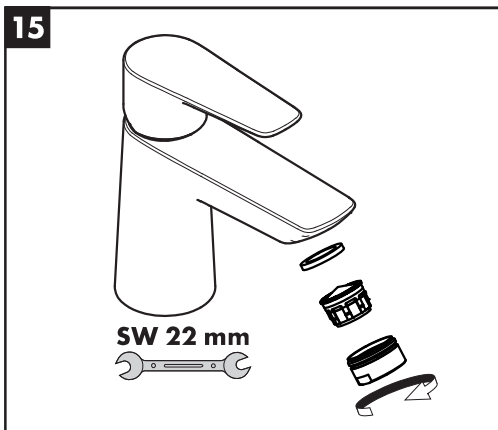
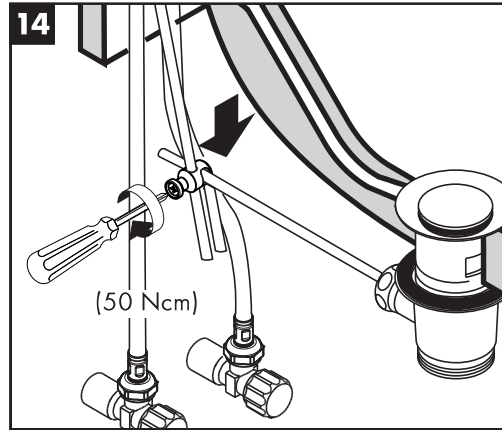
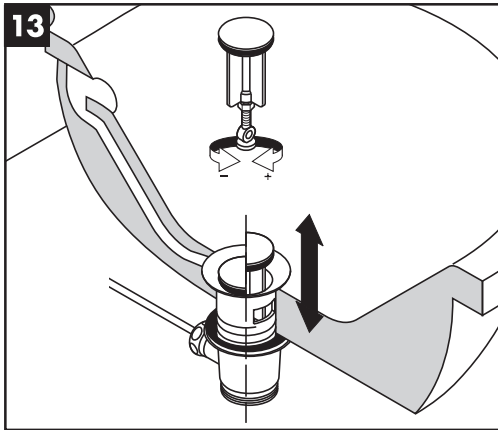


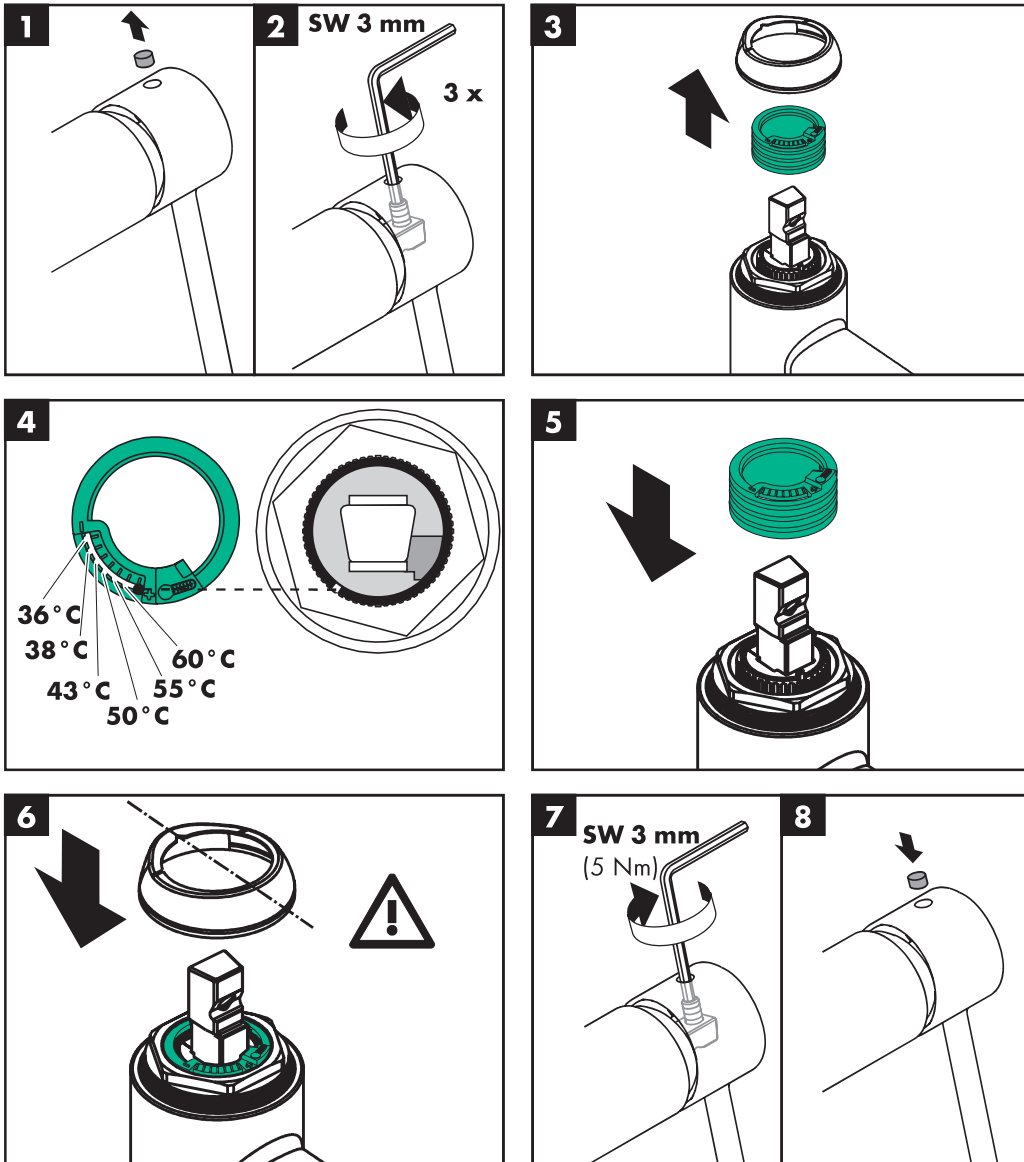
**Keurmerk** (zie blz. 48)

**Montage** (zie blz. 32) 









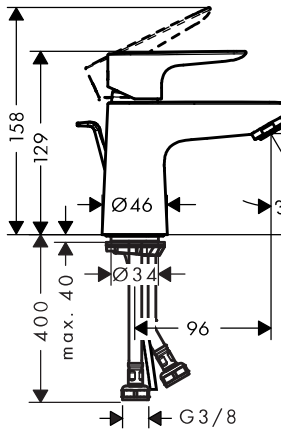


**Talis E 80**

71700XXX / 71701000 /  
71702XXX / 71705000 /

**Talis E 80 CoolStart**

71703000 / 71704000

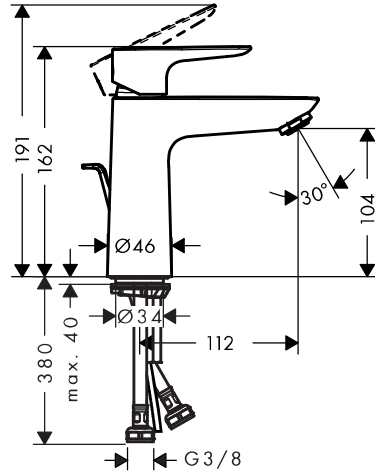


**Talis E 110**

71710XXX / 71711XXX / 71712XXX /  
71715000

**Talis E 110 CoolStart**

71713XXX / 71714000



**Talis E 80**

71700XXX / 71701000 /  
71702XXX / 71705000 /

**Talis E 110**

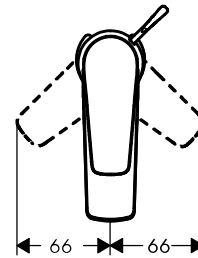
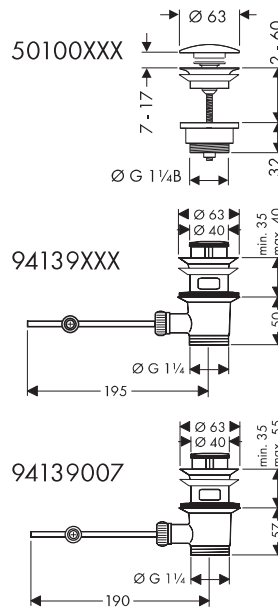
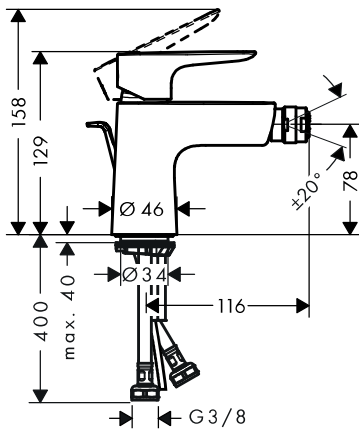
71710XXX / 71711XXX /  
71712XXX / 71715000

**Talis E**

71720XXX / 71721000

**Talis E**

71720XXX / 71721000

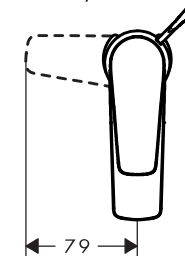


**Talis E 80 CoolStart**

71703000 / 71704000

**Talis E 110 CoolStart**

71713XXX / 71714000





### Talis E 80

71700XXX / 71701000 / 71702XXX

### Talis E 80 CoolStart

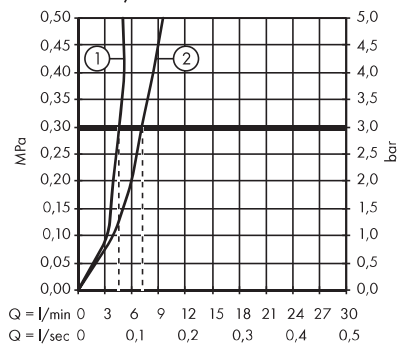
71703000 / 71704000

### Talis E 110

71710XXX / 71711XXX / 71712XXX

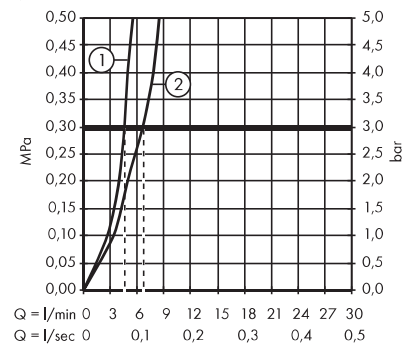
### Talis E 110 CoolStart

71713XXX / 71714000



### Talis E

71720XXX / 71721000

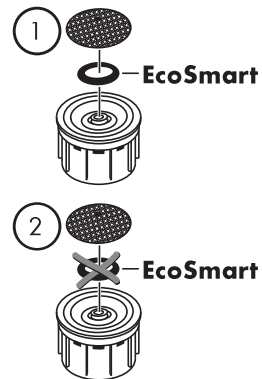
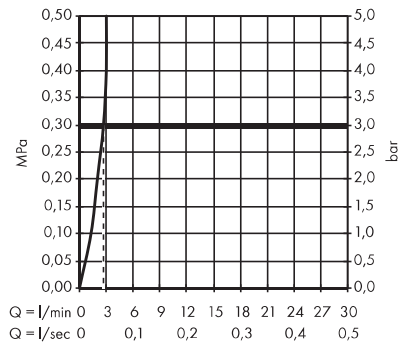


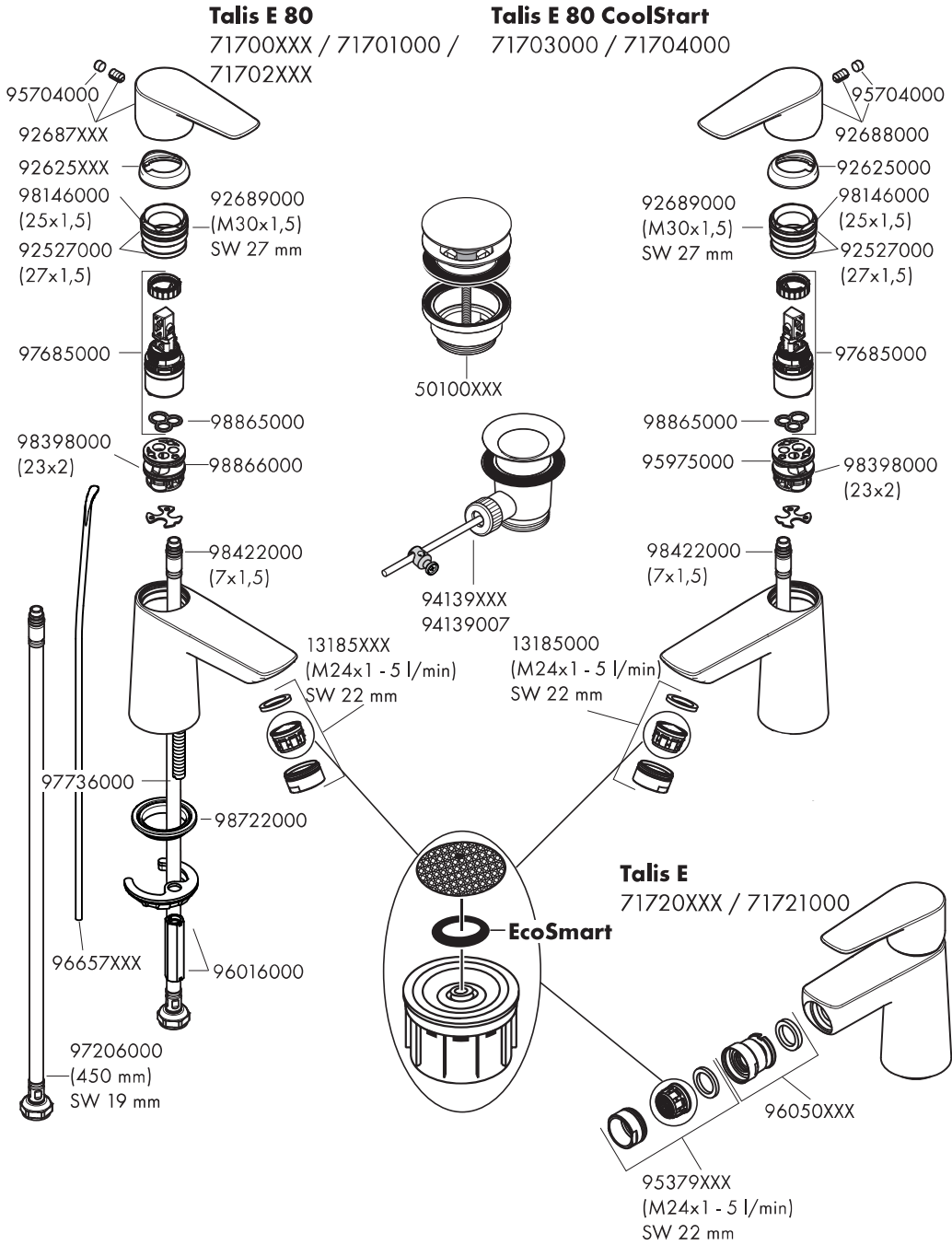
### Talis E 80

71705000

### Talis E 110

71715000

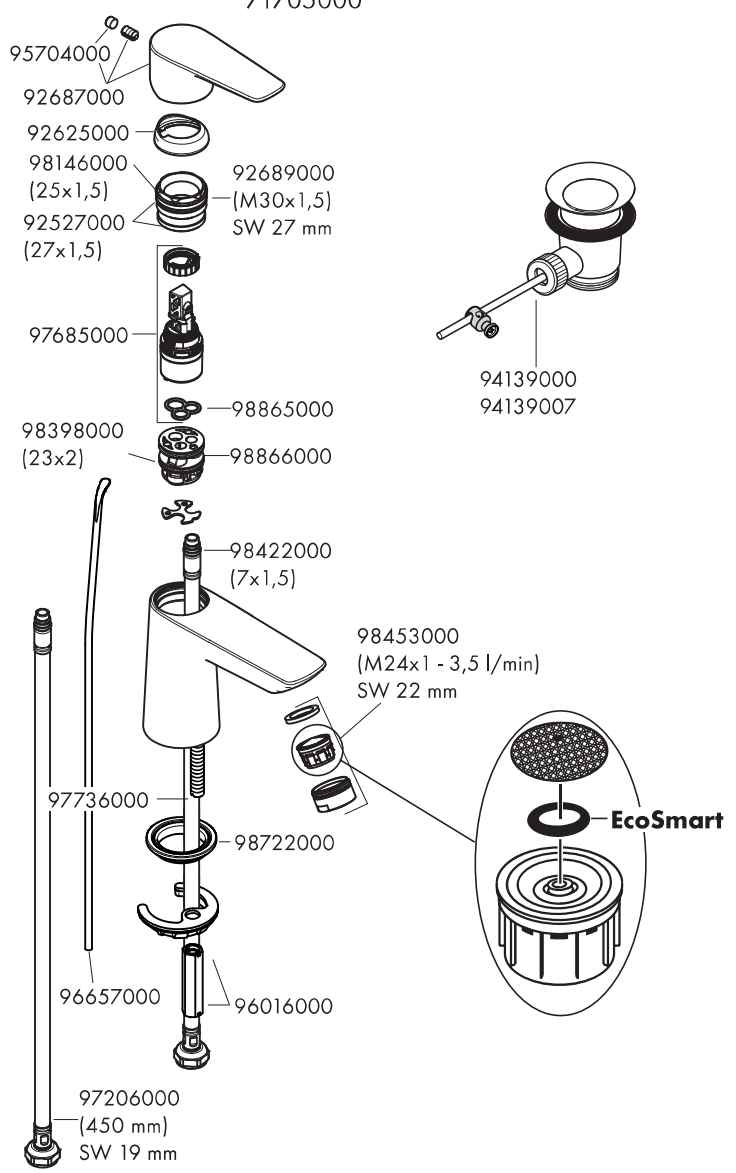


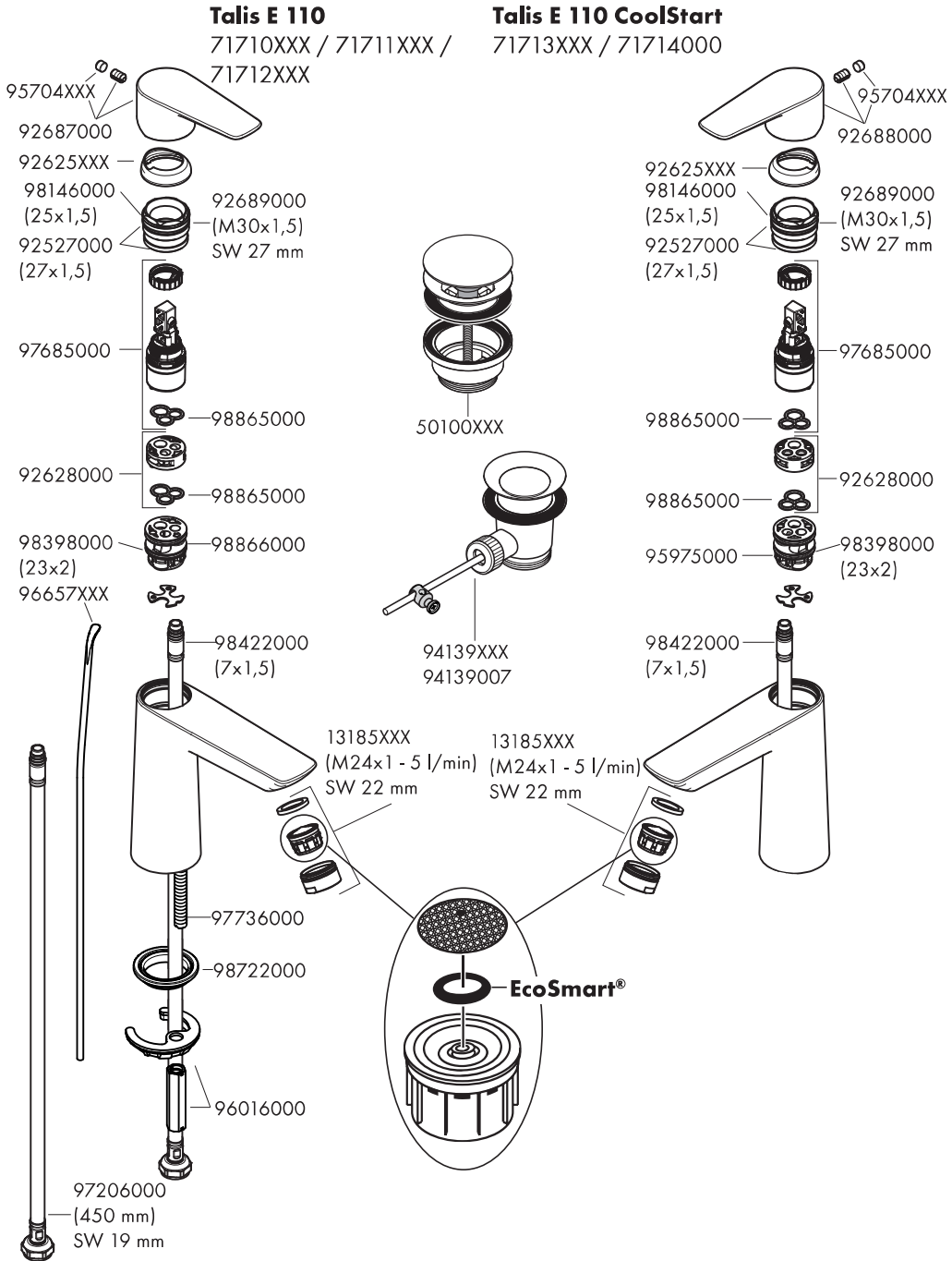






**Talis E 80**  
71705000







**Talis E 110**  
71715000

