

HANSAPOLO
WASTAFELKRAAN
 51412293
EAN: 4057304002823



- Badkamer
- Eengreeps
- Chroom
- Vaste uitloop
- PCA® perlator voor een drukonafhankelijke doorstroom
- Hendel met warm-koud-aanduiding, Eengreeps bediend
- Kettinghouder met ketting
- Temperatuurbegrenzer, Temperatuurbegrenzer (achteraf instelbaar)
- ø 35 mm keramisch binnenwerk voor debiet en temperatuur instelling
- Flexibele aansluitslangen
- Kraanhuis gemaakt van DZR messing, Rapid-montagesysteem

Technische gegevens

Doorstromingseigenschappen

Doorstroomhoeveelheid bij 3 bar (met debietregelaar)

6.0 l/min

Technische eigenschappen

DN-maat
 Warmwatertoevoer
 Werkdruk
 Aansluitmaat

DN15
max. +80°C
0.5-10 bar
G3/8

Voorschriften

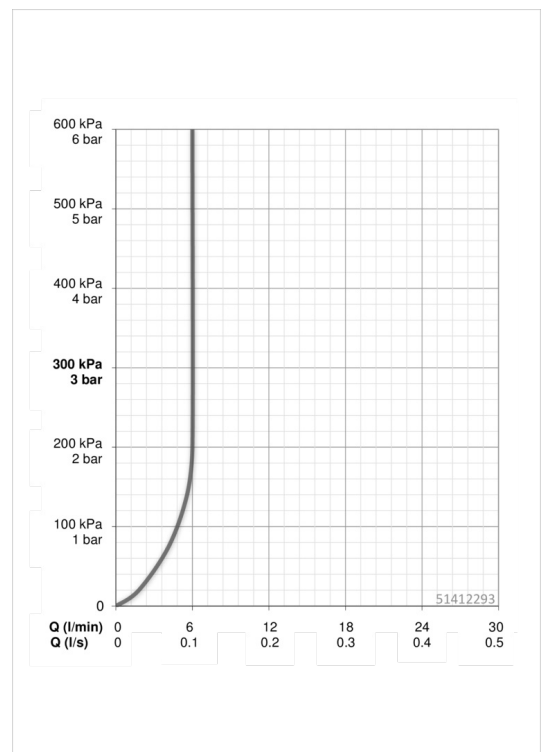
EN-norm

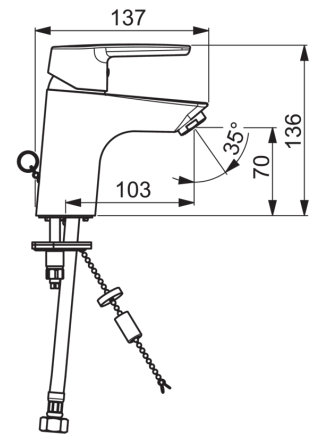
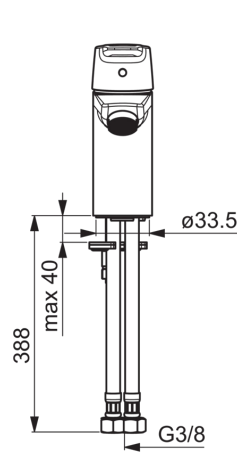
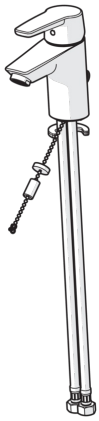
EN 817

Typegoedkeuringen

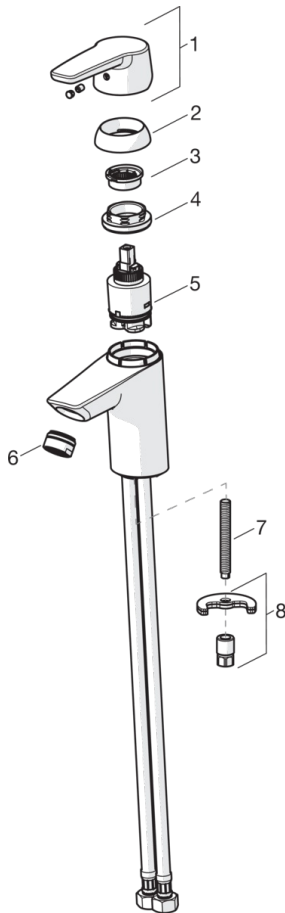
DVGW
 KIWA
 ABP
 CSTB
 ACS

NW-6506BP0361
K6116/06
P-IX 29493/IA
322-M1-20/1
16 ACC NY 205





Reserveonderdelen



SP51402293

Naam	Code
01 Hendel	59914417
02 Kap, 33 x 3 mm	59912504
03 Temperature adjustment limiter	59912325
04 Schroefring, M40x1, SW30	59913210
05 Binnenwerk , 3.5 Classic	59913075
06 Mousseur, M24x1 , 6 l/min	59913727
06 Mousseur, M24x1, Low pressure	59902692
07 Bevestigingsschroeven, M8x1, L=140	59912474
08 Bevestigingsset	59910749
N.I. Trekstang	59914464
N.I. Wastegarnituur	59904620
N.I. Wastegarnituur, (2019-)	59914764