

**Geberit AquaClean
Mera Comfort**

■ GEBERIT



Gebruiks- aanwijzing

Inhoud

Voor uw veiligheid	4
Voor wie is het product geschikt?	4
Hoe moet het product worden gebruikt?	4
Wat moet u vermijden?	4
Verwachte levensduur	5
Algemene veiligheidsinstructies	5
Lijst van de symbolen in deze handleiding	6
Lijst van de symbolen op het product	7
Leer het apparaat kennen	8
Over Geberit AquaClean apparaten	8
Functieoverzicht van het apparaat	8
Het apparaat in één oogopslag	9
Over het bedieningsconcept	11
Zo bedient u het apparaat	14
Eerste stappen	14
Pas het douchen aan uw behoeften aan	16
Snel opslaan van de gebruikersprofielen	17
Wat gebeurt er na het gebruik?	17
Zo programmeert u het apparaat	18
Basisinstellingen veranderen	18
Gebruikersprofielen aanmaken	22
Apparaat reinigen en ontkalken	24
Geschikte reinigingsmiddelen en reinigingsbenodigdheden	26
Hoofdmenu onderhoud en verzorging	27
Apparaat ontkalken	29
Spoelbereik van de WC-keramiek reinigen	31
WC-deksel en behuizing reinigen	31
Föhnarm en douchekop reinigen	32
Apparaat uitschakelen	34
Apparaat inschakelen	35
Zo verhelpt u storingen	39
De afstandsbediening is zonder functie	40
De douchewc is zonder functie	41
Overige functiefouten	42
Duurzaamheid	43
Conformiteit	44
Eindconsument-garantie	45
Technische gegevens	46

Voor uw veiligheid

Voor wie is het product geschikt?

De Geberit AquaClean Mera Comfort is in zijn functie als WC voor alle leeftijdsgroepen geschikt. Reiniging en servicewerkzaamheden mogen door kinderen alleen onder toezicht worden uitgevoerd.

Hoe moet het product worden gebruikt?

Het product is voor het volgende gebruik geschikt:

- gebruik als douchewc:
 - voor het reinigen van de anale zone
 - voor de uitwendige reiniging van de vaginale zone
 - voor luchtzuivering
- installatie in de verwarmde binnenruimte
- aansluiting aan het drinkwatersysteem
- gebruik met water uit omgekeerde osmose-installaties



VOORZICHTIG

Schade aan het apparaat door agressieve ontkalkingsmiddelen

- Het apparaat uitsluitend met Geberit AquaClean ontkalkingsmiddel vullen

Wat moet u vermijden?

Het product is niet bedoeld voor het volgende gebruik:

- verlaten van de WC-zitting tijdens het douchen
- het plaatsen van lasten en voorwerpen op de WC-deksel bij geactiveerde of gedeactiveerde deksellifter
- zitten op de WC-deksel bij geactiveerde deksellifter
- onderdempelen van de afstandsbediening in vloeistoffen
- gebruik zonder stop

Onjuist gebruik

Bij onjuist gebruik kan Geberit niet aansprakelijk worden gesteld voor de gevolgen.

Verwachte levensduur

Het apparaat is voor een levensduur van 10 jaar of 50000 keren gebruik van de douchewc geconcipeerd.

Algemene veiligheidsinstructies

De hierna volgende veiligheidsinstructies gelden gedurende de gehele levenscyclus van het product:

- lees de gebruiksaanwijzing voor het eerste gebruik van het product om zich vertrouwd te maken met het gebruiken van het product
- bewaar de gebruiksaanwijzing voor toekomstig gebruik
- ga niet op de WC-deksel of op de WC-zitting staan
- bij beschadigingen mag het apparaat niet meer worden gebruikt. Scheidt het apparaat als dat mogelijk is van het net en neem contact op met de servicedienst van Geberit
- open het apparaat niet. Het bevat geen door de gebruiker te onderhouden of te repareren componenten
- neem geen veranderingen aan de toevoegingen voor. Bij modificaties bestaat levensgevaar
- reparaties mogen alleen met originele reserveonderdelen en toebehoren uitgevoerd worden door geschoolde en erkende technische experts
- bediening en onderhoud mogen door de beheerder of gebruiker slechts worden uitgevoerd voor zover in deze gebruiksaanwijzing beschreven
- gebruik voor de montage altijd de actuele versie van de montageaanwijzing, indien de Geberit AquaClean werd gedemonteerd (bijv. voor een verhuizing)
- de Geberit AquaClean alleen aansluiten aan netspanning volgens het type plaatje. verdere technische gegevens staan in het hoofdstuk "Technische gegevens"
- neem met betrekking tot de omgang met reinigings- en ontkalkingsmiddelen altijd de informatie van de fabrikant in acht






Dit document bevat extra waarschuwingsaanwijzingen! Waarschuwingsaanwijzingen zijn handelings- en situatieafhankelijke veiligheidsinstructies. Zij waarschuwen voor specifieke gevaren. Daarom kunnen verschillende delen van dit document waarschuwingsaanwijzingen bevatten.



Deze gebruiksaanwijzing komt overeen met de technische stand van het apparaat op het tijdstip van de publicatie. Wijzigingen voor de verdere ontwikkeling blijven voorbehouden. Deze documentatie is ook aan het voorbehoud van wijzigingen onderhevig. Een actuele versie van dit document en andere documenten kunt u online via www.geberit.com downloaden.



Lijst van de symbolen in deze handleiding

Tabel 1: Symbolen in de handleiding

Symbool	Betekenis
GEVAAR 	Wijst op een gevaar dat tot de dood of tot ernstig letsel kan leiden indien dit niet vermeden wordt
VOORZICHTIG 	Wijst op een mogelijke gevaarlijke situatie die licht tot matig letsel of schade aan eigendom tot gevolg kan hebben
	Wijst op belangrijke informatie

Lijst van de symbolen op het product

Tabel 2: Symbolen op het product

Symbool	Betekenis
	Veiligheidsinstructies en gebruiksaanwijzing/ handleiding voor de inbedrijfstelling van het product lezen
	Levensgevaar door elektrische schok

Leer het apparaat kennen

Over Geberit AquaClean apparaten

Een Geberit AquaClean apparaat is een WC met geïntegreerde douchefunctie. Een Geberit AquaClean voldoet ook aan alle functies van een traditionele WC. Andere functionaliteiten zijn afhankelijk van de uitvoering van uw product.

Functieoverzicht van het apparaat

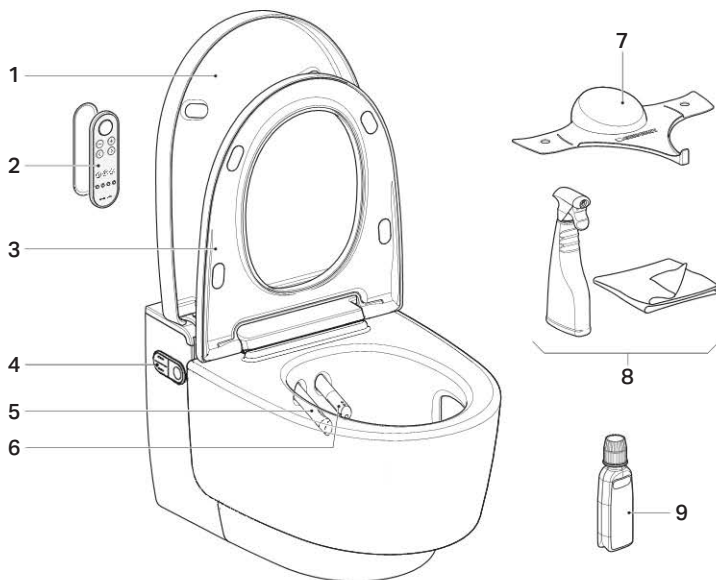
Hygiënefuncties:

- TurboFlush-spoeltechniek
- geurafzuiging via WC-keramiek
- WhirlSpray-douchetechnologie met individuele douchearmpositie
- oscillerende beweging van de douchearm
- in de douchekop geïntegreerde, uitschuifbare Ladydouchekop met individuele douchearmpositie
- automatische douchearmreiniging voor en na het douchen
- föhnfunctie via föhnarm
- ontkalkingsprogramma

Comfortfuncties:

- bij nadering:
 - de WC-deksel opent en sluit door middel van een naderingssensor
 - het oriëntatielicht wordt geactiveerd bij benadering
 - het douchewater wordt warm
 - de WC-zitting wordt warm
- douchestraalsterkte kan worden gekozen
- WC-zitting met SoftClosing
- afstandsbediening met LCD-display
- alle functies met afstandsbediening bedienbaar
- vier individuele gebruikersprofielen kunnen worden opgeslagen
- douchewc-functies via zijdelings, ergonomisch bedieningspaneel bedienbaar

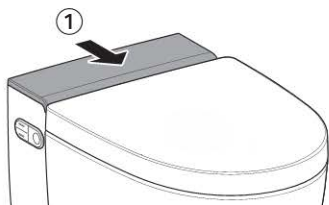
Het apparaat in één oogopslag



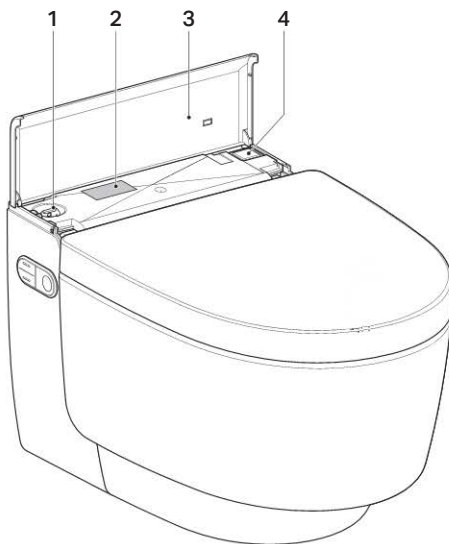
- 1 WC-deksel met hefffunctie voor het deksel
- 2 Afstandsbediening met magnetische wandhouder
- 3 WC-zitting met zittingverwarming
- 4 Zijdelings bedieningspaneel met status-LED
- 5 Föhnarm met föhnkop
- 6 Douchearm met douchekop en Ladydouchekop
- 7 Spatbescherming

Verbruiksmateriaal:

- 8 Geberit AquaClean reinigungsset (art. nr. 242.547.00.1)
- 9 Geberit AquaClean ontkalkingsmiddel (art. nr. 147.040.00.1)



■ GEBERIT www.geberit.com
Geberit AquaClean Mera Comfort
148.254.61
Part type
200V/50Hz
Siphon
Siphon
R148254/148.60 (EN 605)



- 1 Vulopening met stop voor Geberit AquaClean ontkalkingsmiddel
- 2 Type plaatje met serienummer
- 3 Designafdekking met magneet
- 4 Hoofdschakelaar

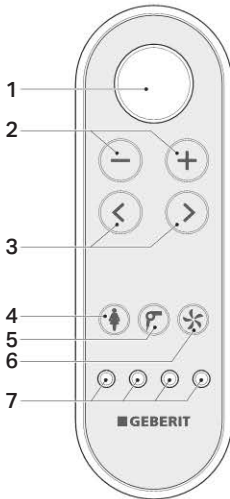
Het bedieningsconcept

Over het bedieningsconcept

De Geberit AquaClean Mera Comfort kan met de afstandsbediening en het zijdelingse bedieningspaneel worden bediend.

De voorkant van de afstandsbediening

Via de voorkant van de afstandsbediening kunnen alle functies van het dagelijks gebruik worden bediend.



- 1 Toets <Douche>: douchfunctie starten en stoppen/WC-deksel optillen en neerlaten/föhnfunctie en Ladydouche stoppen
- 2 Toetsen <- >/< + >: douchestraalsterkte verminderen of verhogen
- 3 Pijltoetsen <links>/<rechts>: douchearmpositie instellen
- 4 Toets <Ladydouche>: Ladydouche starten en stoppen
- 5 Toets <Föhn>: föhn starten en stoppen
- 6 Toets <Geurafzuiging>: geurafzuiging starten en stoppen
- 7 Toetsen <Gebruikersprofiel>: gebruikersprofiel 1-4 oproepen

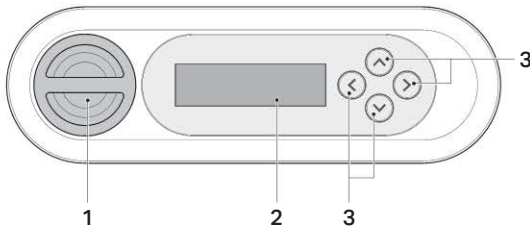
Door middel van de toetsen <Gebruikersprofiel> op de afstandsbediening kunnen vier gebruikersprofielen worden opgeslagen. Zie "Gebruikersprofielen aanmaken", pagina 22.



Gebruikersprofielen maken een rechtstreekse toegang tot uw persoonlijke instellingen mogelijk. Selecteer uw gebruikersprofiel, zodra uw zit.

De achterzijde van de afstandsbediening

Op de achterzijde van de afstandsbediening heeft u toegang tot systeeminstellingen en extra functies.



- 1 Batterijvak
- 2 Display
- 3 Pijltoetsen <boven>/<onder>, <links>/<rechts>



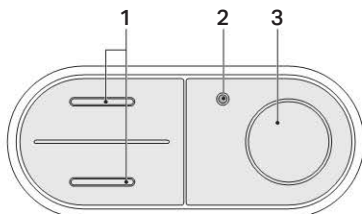
De batterij van de afstandsbediening heeft een levensduur van meerdere jaren. Zie "Batterij van de afstandsbediening vervangen", pagina 36.



Als de batterij van de afstandsbediening leeg is, kunt u het zijdelingse bedieningspaneel gebruiken.

Het zijdelingse bedieningspaneel

Via het zijdelingse bedieningspaneel kunnen de douchewc-functies van het apparaat worden bediend.



- 1 Toetsen <boven>/<onder>: douchestraalsterkte verminderen of verhogen
- 2 Status-LED
- 3 Toets <Douche>: anale douche of Ladydouche starten en stoppen

Tabel 3: Status-LED op het bedieningspaneel

LED	Betekenis
Knippert blauw	Apparaat wordt na het inschakelen geïnitieerd
Brandt blauw	Verwarming is ingeschakeld
Brandt niet	Verwarming is uitgeschakeld/energiespaarmodus is actief
Brandt rood	Apparaat moet ontkalkt worden (zie "Apparaat ontkalken", pagina 29)
Knippert rood	Storingsmelding (zie "Zo verhelpt u storingen", pagina 39)
Brandt oranje	Apparaat is net aan het ontkalken. Geen gebruik van de douchewc tijdens het ontkalken mogelijk
Knippert oranje	Automatische wateruitwisseling wordt uitgevoerd (zie "Automatische periodieke wateruitwisseling", pagina 24)



De toetsen van het bedieningspaneel zijn ergonomisch gevormd. Elke toets heeft een individuele, duidelijk voelbare oppervlaktevorm.

Zo bedient u het apparaat

Eerste stappen

- i** De functies kunnen met de afstandsbediening gedeactiveerd, geactiveerd of aangepast worden. Zie "Basisinstellingen veranderen", pagina 18.

Het apparaat is uitgerust met een naderingssensor en een gebruikersdetectie bij belasting van de WC-zitting.



Afbeelding 1: Detectie door naderingssensor

Wanneer u het detectiebereik van de naderingssensor betreedt:

- activeert het oriëntatielicht
- gaat de WC-deksel omhoog
- wordt de WC-zitting warm

Wanneer u het detectiebereik verlaat, sluit na een tijdje de WC-deksel automatisch.

Wanneer u op de WC-zitting gaat zitten:

- schakelt het apparaat de douchefunctie vrij
- start de geurafzuiging

Wanneer u de WC-zitting verlaat:

- wordt de douchefunctie gedeactiveerd
- wordt de föhnfunctie gedeactiveerd

Duur van het douchen

De douchetijd ligt tussen 30 en 50 seconden. Het wordt voornamelijk beïnvloed door de douchestraalsterkte en de ingestelde temperatuur van douchewater.

- i** Na een volledige douchecycleus heeft het apparaat ongeveer twee minuten nodig om het water in de warmwaterboiler weer te verwarmen. Gedurende deze tijd is warm water alleen beschikbaar via de achterste douchekop.

Anale douche gebruiken

Voorwaarden

U zit op de WC-zitting.

- Drukt u één keer kort op de toets <Douche> op het zijdelingse bedieningspaneel of op de afstandsbediening.



Resultaat

Het douchen start met de oscillerende beweging.

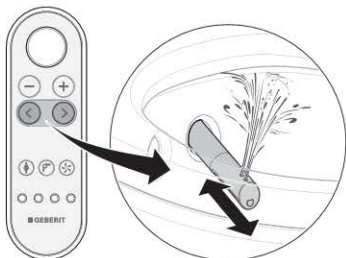
- i** Druk de toets <Douche> opnieuw, om het douchen voortijdig te beëindigen.

Oscillerende beweging van de anale douche uit- en inschakelen

Voorwaarden

Het douchen loopt net.

- ▶ Door gelijktijdig indrukken van de pijltoetsen <links> en <rechts> kan de oscillerende beweging uit- en ingeschakeld worden.



- i** De oscillerende beweging van de douchearm verhoogt de reinigende werking.

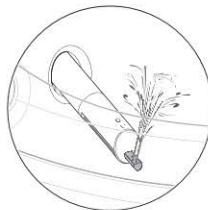
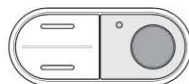
Ladydouche gebruiken

- i** De vrouwelijke genitale zone is een zeer gevoelige zone, die speciale en behoedzame verzorging vereist. Om optimale resultaten te bereiken, moet de Ladydouche voor uw ergonomische omstandigheden worden ingesteld. De positie van de douchekep en van de douchestraalsterkte moeten zodanig worden gekozen dat de douchestraal niet in de vagina kan binnendringen.

Voorwaarden

U zit op de WC-zitting.

- ▶ Druk op de toets <Ladydouche> op de afstandsbediening. Of: druk **twee seconden** lang op de toets <Douche> op het zijdelingse bedieningspaneel.



Resultaat

Het douchen start.

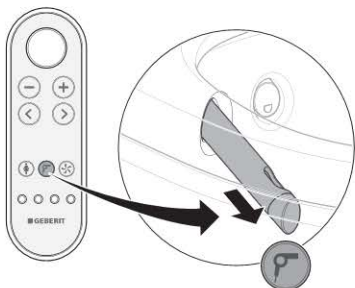
- i** Druk de toets <Ladydouche> opnieuw, om het douchen voortijdig te beëindigen.

Föhn gebruiken

Voorwaarden

U heeft het douchen beëindigd.

- ▶ Druk op de toets <Föhn> op de afstandsbediening.



Resultaat

Het föhnen start.

- i** Druk de toets <Föhn> opnieuw, om het föhnen voortijdig te beëindigen.

Pas het douchen aan uw behoeften aan

Bij het betreden van het detectiebereik van de naderingssensor worden de basisinstellingen automatisch opgeroepen. Tijdens het douchen kunt u echter het douchen aan uw individuele behoeften aanpassen.

Douchestraalsterkte instellen

Voorwaarden

Het douchen loopt net.

- ▶ Druk op toets <boven> of de toets < + >, om de douchestraalsterkte te verhogen. Druk op toets <onder> of de toets < - >, om de douchestraalsterkte te verminderen.



Resultaat

De douchestraal wordt sterker resp. zwakker.

- i** U kunt de douchestraalsterkte in vijf stappen instellen.

Douchearmpositie instellen

Voorwaarden

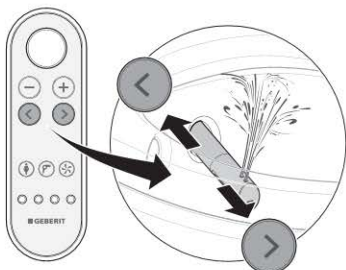
Het douchen loopt net.



Voor vrouwelijke gebruikers: stel de douchearmpositie van de douchefunctie optimaal in op uw ergonomische omstandigheden. Dit om de natuurlijke bescherming van de vaginale zone niet te beïnvloeden.



Druk op de pijltoetsen op de afstandsbediening, om de douchearm te positioneren.



Resultaat

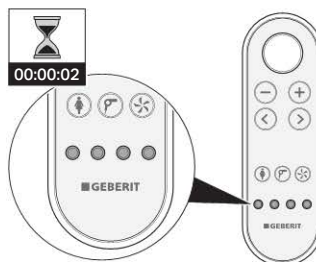
De douchearm is optimaal ingesteld.



U kunt de douchearmpositie in vijf stappen instellen.

Snel opslaan van de gebruikersprofielen

Houd een van de vier gebruikersprofieltoetsen langer dan twee seconden ingedrukt om de actuele instellingen op te slaan.



De volgende functies kunnen alleen op de achterzijde van de afstandsbediening worden ingesteld:

- verwarming WC-zitting
- temperatuur van douchewater
- warme luchttemperatuur

Zie "Gebruikersprofielen aanmaken", pagina 22.

Wat gebeurt er na het gebruik?

Na gebruik wordt het apparaat automatisch voorbereid voor het opnieuw gebruiken:

- douchekop en Ladydouchekop worden intensief gespoeld
- de WC-deksel sluit na een tijdje automatisch
- het apparaat wordt in de energiespaarmodus gebracht



Is de WC-zitting omhoog geklapt, dan wordt deze automatisch door de WC-deksel gesloten.

Zo programmeert u het apparaat

Systeemfuncties kunnen op de achterzijde van de afstandsbediening worden ingesteld.

De volgende hoofdmenu's zijn beschikbaar:

- [Basisinstellingen]
- [Profielinstellingen]
- [Onderhoud en verzorging]



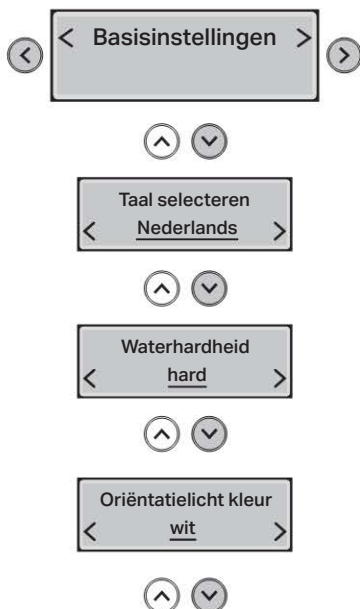
- Druk op een willekeurige toets op de achterzijde van de afstandsbediening om het display te activeren. Het display wordt na 30 seconden automatisch gedeactiveerd, om de batterijvoeding te sparen
- Selecteer de gewenste instelling door middel van de pijltoetsen <links>/<rechts>
- Houd de pijltoets <boven> meer dan twee seconden lang ingedrukt, om naar het menu [Basisinstellingen] terug te springen

Basisinstellingen veranderen

Voorwaarden

Roep het hoofdmenu [Basisinstellingen] door middel van de pijltoetsen <links>/<rechts> aan de achterzijde van de afstandsbediening op.

Weergave op het display	Opmerking
-------------------------	-----------

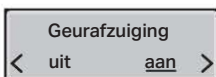
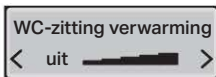
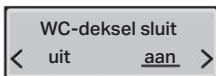
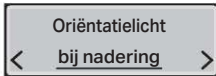


Instelbare hardheid:

hard/medium/zacht

Kleuren van het oriëntatielicht:

wit/blauw/turkoois/magenta/oranje/
geel/warmwit



Helderheid van het oriëntatielicht

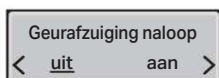
[uit] = geen oriëntatielicht
[aan] = oriëntatielicht brandt permanent
[bij nadering] = oriëntatielicht gaat automatisch aan, zodra een gebruiker wordt gedetecteerd
[bij duisternis] = oriëntatielicht gaat bij geringe omgevingshelderheid aan, zodra een gebruiker wordt gedetecteerd

Sensoreikwijdte van de deksellifter

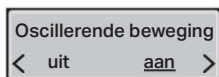
[aan] = WC-deksel opent automatisch
[uit] = WC-deksel opent niet automatisch

[aan] = WC-deksel sluit automatisch
[uit] = WC-deksel sluit niet automatisch

Temperatuurstelling van de WC-zittingverwarming



Naloopfunctie van de geurafzuiging



Oscillerende beweging van de
douchearm uitschakelen of
inschakelen



Douchestraalsterkte van de anale
douche



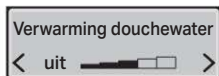
Douchearmpositie van de anale
douche



Douchestraalsterkte van de
Ladydouche



Douchearmpositie van de
Ladydouche



Temperatuurinstelling van het
douchewater



**Resultaat**

De instellingen werden opgeslagen.

Temperatuurinstelling van de föhn

Dit menu verschijnt alleen als de als optie verkrijgbare interfacemodule voor de externe spoelactivering is geïnstalleerd

Gebruikersprofielen aanmaken

Voorwaarden

Roep het hoofdmenu [Profielinstellingen] door middel van de toetsen op de achterzijde van de afstandsbediening op.



- Druk op een willekeurige toets op de achterzijde van de afstandsbediening om het display te activeren. Het display wordt na 30 seconden automatisch gedeactiveerd, om de batterijvoeding te sparen
- Selecteer de gewenste instelling door middel van de pijltoetsen <links>/<rechts>
- Houd de pijltoets <boven> meer dan twee seconden lang ingedrukt, om naar het menu [Basisinstellingen] terug te springen

Weergave op het display

Opmerking



Komt overeen met de gebruikersprofieltoetsen aan de voorkant van de afstandsbediening

Temperatuurinstelling van de WC-zittingverwarming

Douchestraalsterkte van de anale douche



Douchearmpositie van de anale douche

Douchestraalsterkte van de Ladydouche

Douchearmpositie van de Ladydouche

Temperatuurinstelling van het douchewater

Temperatuurinstelling van de föhn

Resultaat
De instellingen werden opgeslagen.

Apparaat reinigen en ontkalken

Reiniging van WC-keramiek met oppervlaktelaag

De WC-keramiek is afgewerkt met een bijzondere oppervlaktelaag. Door deze oppervlaktelaag trekken waterdruppels zich bolvormig samen en parelen zeer goed af. Deeltjes zoals kalk en vuil worden in de waterdruppels ingesloten en zo weggespoeld. Dit effect is bijzonder milieuvriendelijk, aangezien er geen agressieve WC-reinigingsmiddelen meer nodig zijn. Zie "Spoelbereik van de WC-keramiek reinigen", pagina 31.

Verzorging en reiniging van gladde oppervlakken

Alle gladde oppervlakken kunnen hygiënisch worden gereinigd met water en een vloeibaar, huidvriendelijk, mild reinigingsmiddel. Zie "WC-deksel en behuizing reinigen", pagina 31.



Agressieve en schurende reinigingsmiddelen kunnen het oppervlak beschadigen.

Gebruikt u uitsluitend vloeibare, huidvriendelijke, milde reinigingsmiddelen.

De Geberit AquaClean reinigungsset (art. nr. 242.547.00.1) bevat een reinigingsmiddel, dat gebruiksklaar is en optimaal op alle Geberit AquaClean oppervlakken is afgestemd.

Automatische periodieke wateruitwisseling

Als de douchewc voor een lange tijd niet wordt gebruikt, dan wordt het apparaat met vers water gespoeld. Hiermee verzekert het apparaat vóór gebruik de kwaliteit van het douchewater.

Het apparaat werd twee maanden niet gebruikt:

- voor het volgende gebruik wordt het water uitgewisseld

Het apparaat was langer dan twee maanden in uitgeschakelde toestand:

- na het inschakelen wordt het water uitgewisseld

Algemeen reinigingsadvies

Reinigingsinterval	Reinigingsomvang
Dagelijks	<ul style="list-style-type: none">• Waterdruppels met een zachte, pluisvrije doek verwijderen om kalkvlekken te voorkomen
Wekelijks	<ul style="list-style-type: none">• Alle oppervlakken en hoeken grondig reinigen. Zie "WC-deksel en behuizing reinigen", pagina 31• Douchekop controleren en indien nodig reinigen. Zie "Föhnarm en douchekop reinigen", pagina 32
Maandelijks	<ul style="list-style-type: none">• Douchekop controleren en indien nodig reinigen. Zie "Föhnarm en douchekop reinigen", pagina 32• Douchekop onder stromend water uitspoelen, om vreemde stoffen te verwijderen• WC-keramiek met Geberit AquaClean reinigingsmiddel reinigen. Zie "Spoelbereik van de WC-keramiek reinigen", pagina 31

Doelgerichte desinfectie

Een desinfectie wordt alleen aanbevolen wanneer er een concreet risico is voor infectie door ziekteverwekkers.



Agressieve desinfectiemiddelen kunnen het oppervlak beschadigen. Gebruik alleen desinfectiemiddelen op basis van alcohol, die ook geschikt zijn voor de desinfectie van handen en huid. Neem de veiligheidsinstructies van de fabrikant in acht over de omgang met gevaarlijke stoffen.

Type desinfectie	Proces desinfectie
Natte wisdesinfectie: Toepassing: <ul style="list-style-type: none">• op gladde oppervlakken die kunnen worden afgewreven	<ul style="list-style-type: none">• Oppervlakken volledig met desinfectiemiddel bevochtigen• Desinfectiemiddel volgens de informatie van de fabrikant in laten werken• Oppervlakken vervolgens met wegwerpdoekjes afwrijven
Spuitedesinfectie: Toepassing: <ul style="list-style-type: none">• alleen voor moeilijk toegankelijke oppervlakken, die niet afgewreven kunnen worden	<ul style="list-style-type: none">• Moeilijk toegankelijk oppervlak met desinfectiemiddel nat inspuiten• Desinfectiemiddel volgens de informatie van de fabrikant in laten werken

Geschikte reinigingsmiddelen en reinigingsbenodigdheden



VOORZICHTIG

Schade aan het apparaat door agressieve ontkalkingsmiddelen

- ▶ Het apparaat uitsluitend met Geberit AquaClean ontkalkingsmiddel vullen



Agressieve en schurende reinigingsmiddelen kunnen het oppervlak beschadigen.

Gebruik Geberit AquaClean reinigingsmiddel.

De Geberit AquaClean reinigingsset bevat een reinigingsmiddel, dat gebruiksklaar is en optimaal op alle Geberit AquaClean oppervlakken is afgestemd.

Reinigingsmiddel

	Uitsluitend voor de huid onschadelijke reinigingsmiddelen gebruiken
	Reinigingsmiddel mag licht zuur zijn, bijvoorbeeld zeer verdund citroenzuur
	Reinigingsmiddel mag zwak schuimend zijn
	Uitsluitend vloeibare reinigingsmiddelen gebruiken
	De voorkeur aan water verdunde reinigingsmiddelen geven

Reinigingsbenodigdheden

	Zachte sponsen met fijne poriën gebruiken
	Gebruik stofvrije zachte niet-pluizende doeken
	WC-borstel gebruiken

Hoofdmenu onderhoud en verzorging

Voorwaarden

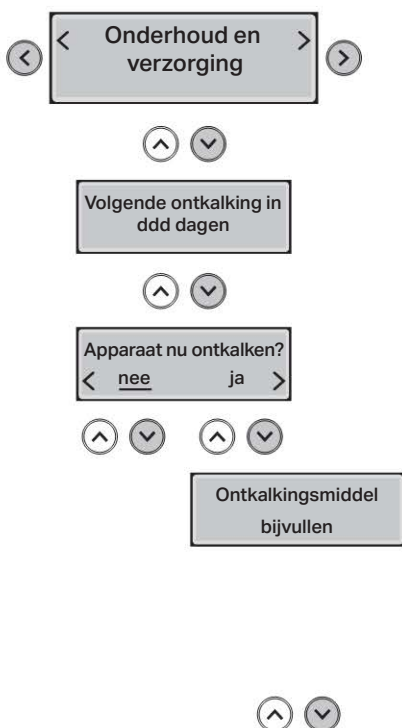
Roep het hoofdmenu [Onderhoud en verzorging] door middel van de toetsen aan de achterzijde van de afstandsbediening op.



- Druk op een willekeurige toets op de achterzijde van de afstandsbediening om het display te activeren. Het display wordt na 30 seconden automatisch gedeactiveerd, om de batterijvoeding te sparen
- Selecteer de gewenste instelling door middel van de pijltoetsen <links>/<rechts>
- Houd de pijltoets <boven> meer dan twee seconden lang ingedrukt, om naar het menu [Basisinstellingen] terug te springen

Weergave op het display

Opmerking



Zie ook "Apparaat ontkalken", pagina 29

- Vul een fles (125 ml) Geberit AquaClean ontkalkingsmiddel in de vulopening
- Breng de stop weer aan na het vullen van het ontkalkingsmiddel
- Verwijder onmiddellijk de spetters van het ontkalkingsmiddel met een vochtige doek

Ontkalken starten
 < nee ja >

Opmerking:
 als u „nee“ kiest, wordt het ontkalken afgebroken en het ontkalkingsmiddel wordt ongebruikt uitgespoeld. Het display geeft [Apparaat wordt gespoeld...] aan



Het ontkalken duurt
 nog xx minuten

Statusmeldingen van het automatisch ontkalken

Apparaatinfo tonen?
 < nee ja >



Apparaattype
 AquaClean Mera Comfort >

Type/uitvoering

< Artikelnummer
 146.xxx.xx.1 >

Geberit artikelnummer

< Serienummer
 HBxxxxxxxxxx >

Serienummer van het apparaat (is in het geval van een service nodig!)

< Datum inbedrijfstel.
 dd.mm.yyyy

Dag van het eerste inschakelen

Foutmelding
 xxxxx

Een storingscode wordt alleen in het geval van een fout weergegeven. Zie "Zo verhelpt u storingen", pagina 39



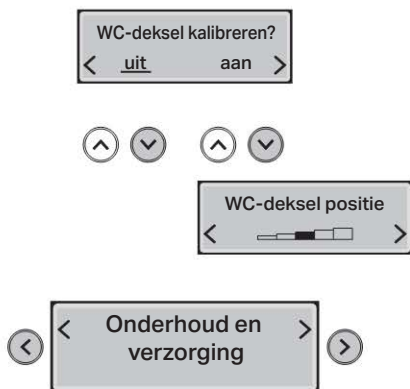
Demonstratiemodus
 < uit aan >

Voor demonstratie



Demomodus activeren?
 < nee ja >

Veiligheidsvraag voor het activeren van de demonstratiemodus



Veiligheidsvraag voor het instellen van de openingshoek van de WC-deksel. Zie "Overige functiefouten", pagina 42

Openingshoek van de WC-deksel instellen

Resultaat

De instellingen werden opgeslagen.

Apparaat ontkalken

Informatie over het ontkalken:

- het ontkalken is minstens een keer per jaar noodzakelijk, afhankelijk van het aantal douchecycli ook vaker
- tijdens het ontkalken kan het apparaat zonder douchewc-functies verder worden gebruikt
- het ontkalken duurt maximaal 40 minuten. Gedurende deze tijd brandt de LED oranje en de ontkalkingsstatus kan via het display worden opgevraagd. Zodra de oranje LED uit gaat, is de douchefunctie weer klaar voor gebruik

Voorwaarden

- De LED op het bedieningspaneel brandt rood
- Op toetsendruk geeft het display op de achterzijde van de afstandsbediening [Apparaat nu ontkalken] aan

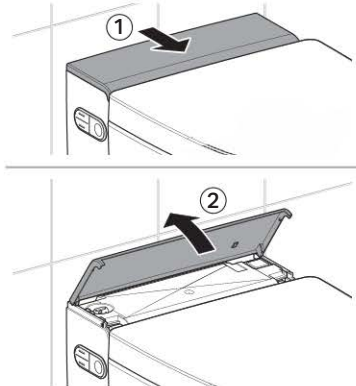


VOORZICHTIG

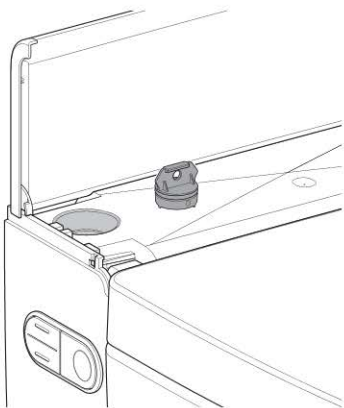
Schade aan het apparaat door agressieve ontkalkingsmiddelen

- ▶ Het apparaat uitsluitend met Geberit AquaClean ontkalkingsmiddel vullen

1 Designafdekking openen.

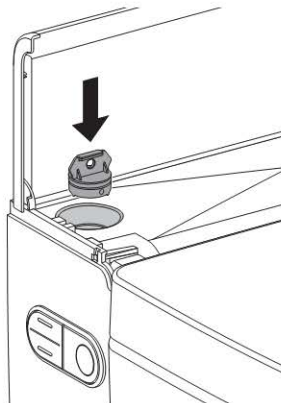


2 Verwijder de stop.



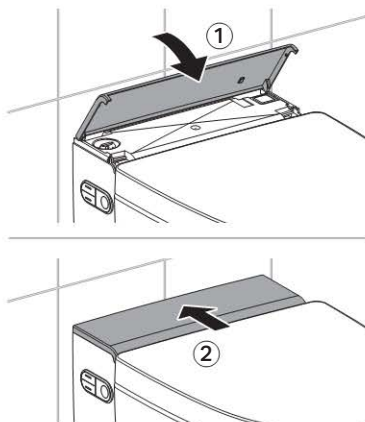
3 Selecteer in het menu [Onderhoud en verzorging] het menupunt [Apparaat nu ontkalken?]. Volg de aanwijzingen op het display.

4 Plaats de stop er weer in.



i Verwijder onmiddellijk de spetters van het ontkalkingsmiddel met een vochtige doek.

5 Designafdekking sluiten.



Resultaat

- De LED op het bedieningspaneel brandt tot het einde van het ontkalken oranje.

Spoelbereik van de WC-keramiek reinigen

- 1 Sproei de WC-keramiek met Geberit AquaClean reinigingsmiddel in.

i Laat het reinigingsmiddel enkele minuten inwerken.

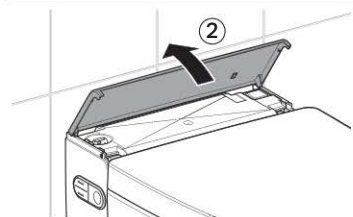
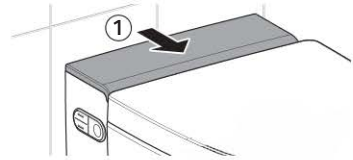
- 2 Spoel de WC-keramiek tot slot met water na.

i Hardnekkige vervuilingen kunnen vervolgens met een WC-borstel worden verwijderd.

WC-deksel en behuizing reinigen

i Let erop, dat het oppervlak van de WC-deksel niet wordt gekrast! Leg de WC-deksel altijd op een zachte niet krassende onderlaag.

- 1 Designafdekking openen.



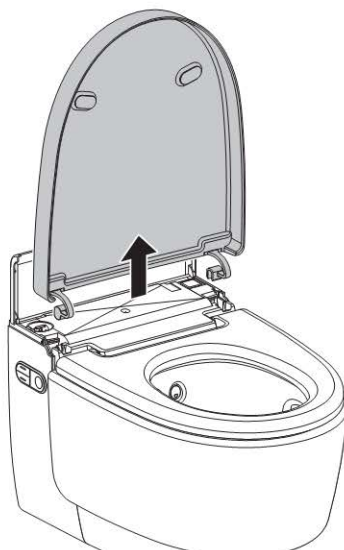
- 2 Til de WC-deksel iets op, om de deksellifter te activeren.



Resultaat

De WC-deksel gaat langzaam omhoog en stopt in verticale positie.

- 3 Til de WC-deksel verticaal uit zijn positie.



4 Sproei het oppervlak met Geberit AquaClean reinigingsmiddel in. Wis het oppervlak met een zachte pluisvrije doek vochtig af.

5 Droog het oppervlak met een zachte pluisvrije doek vochtig af.

6 Zet het apparaat na de reiniging in omgekeerde volgorde weer in elkaar.

- i** Als de WC-deksel niet te plaatsen is (sluitmechanisme van de deksellifter werd geactiveerd):
- druk op de toets <Douche> aan de afstandsbediening om de scharnierpositie te resetten
 - plaats de WC-deksel verticaal. Druk opnieuw op de toets <Douche> aan de afstandsbediening, om de WC-deksel te sluiten

Föhnarm en douchekop reinigen

Voorwaarden

De designafdekking is gemonteerd.

- i**
- Gebruik een zachte pluisvrije doek
 - Gebruik een verdund vloeibaar reinigingsmiddel

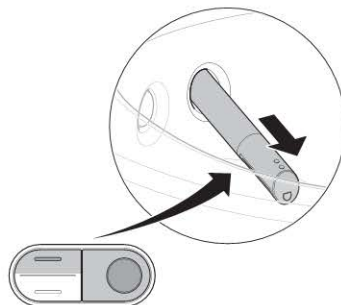
1 Betreed het detectiebereik van het apparaat.

Resultaat

De WC-deksel gaat omhoog.

2 Klap de WC-zitting omhoog.

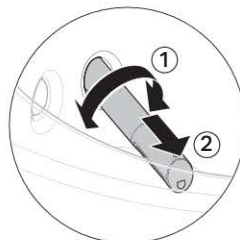
3 Druk gelijktijdig de toets <boven> en de toets <Douche>.



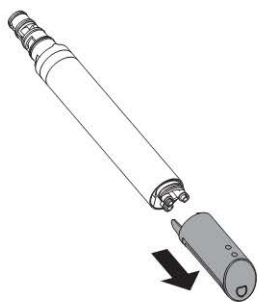
Resultaat

De douchearm komt volledig naar voren.

4 Draai de douchearm in een willekeurige richting, en trek hem eruit.



- 5** Trek de douchekop voor het reinigen en ontkalken er af.

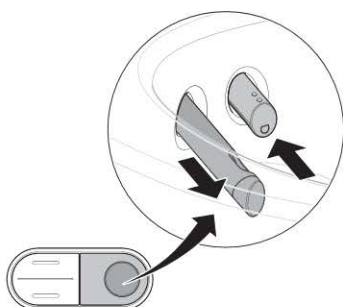


- i** Vervang de douchekop, als deze niet meer volledig kan worden gereinigd en ontkalkt.

- 6** Sproei de douchearm met Geberit AquaClean reinigingsmiddel in. Spoel de douchearm vervolgens met water af.

- 7** Droogt u beide onderdelen zorgvuldig, voordat u de douchearm weer in elkaar zet en monteert.

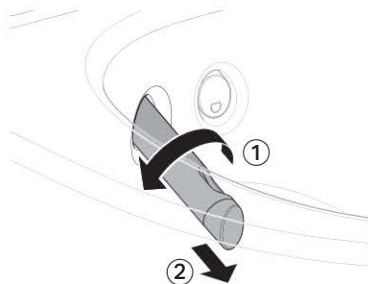
- 8** Druk op de toets <Douche>, om de föhnarm naar buiten te laten komen.



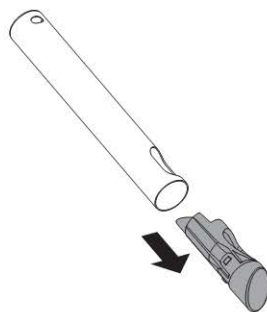
Resultaat

De douchearm gaat naar binnen en de föhnarm gaat naar buiten.

- 9** Ontgrendel de föhnarm door een 90°-draaiing naar links. Trek de föhnarm eruit.



- 10** Druk de ontgrendelingsknop op de achterzijde van de föhnarm, en trek de föhnkop eruit.



- 11** Reinig de föhnarm en de föhnkop. Droogt u beide onderdelen zorgvuldig, voordat u de föhnarm weer monteert.

- i** Vervang de föhnkop, als deze niet meer volledig kan worden gereinigd.

12 Druk op de toets <Douche>.



Resultaat

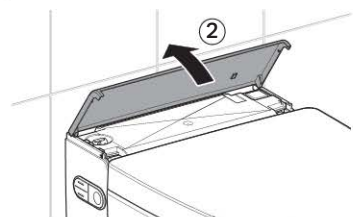
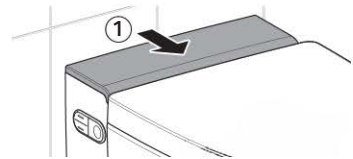
De föhnarm gaat volledig naar binnen.
Het reinigingsproces is voltooid.

Apparaat uitschakelen

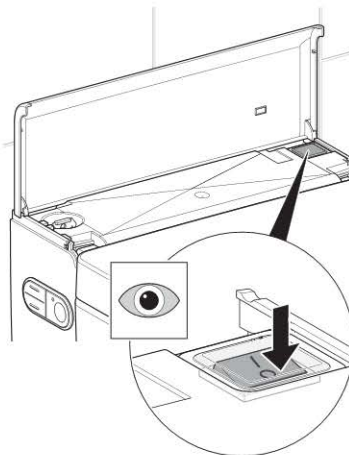
i Wacht minstens 30 seconden tussen een uit- en inschakelproces.

1 Sluit de WC-deksel.

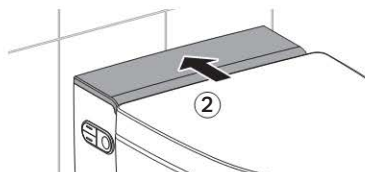
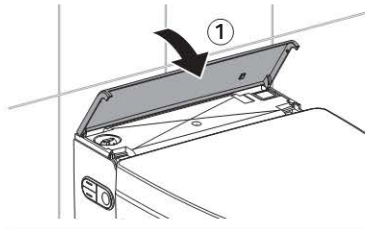
2 Designafdekking openen.



3 Bedien de hoofdschakelaar.



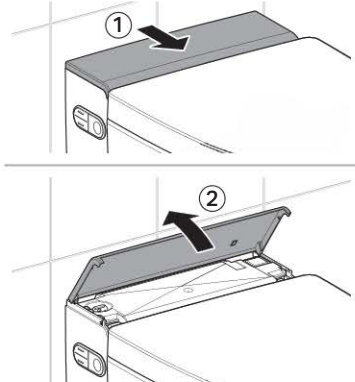
4 Designafdekking sluiten.



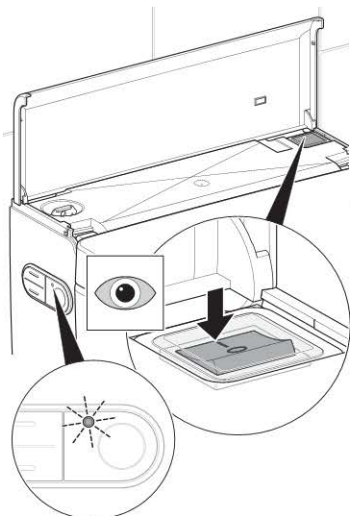
Apparaat inschakelen

i Wacht minstens 30 seconden tussen een uit- en inschakelproces.

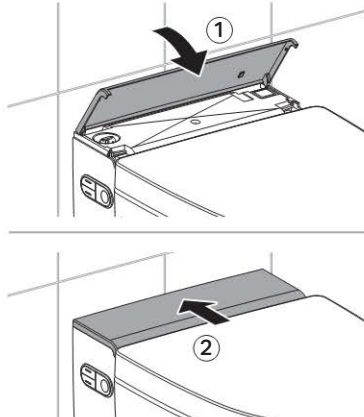
1 Designafdekking openen.



2 Bedien de hoofdschakelaar.



3 Designafdekking sluiten.



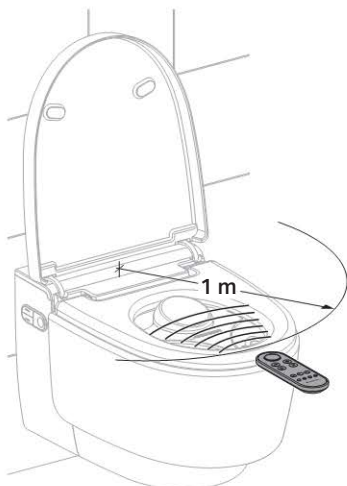
Resultaat

Het apparaat wordt na het inschakelen nieuw geïnitieerd.

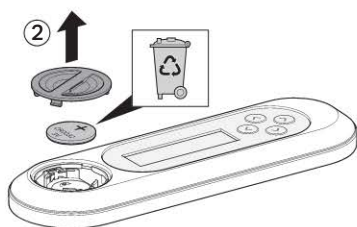
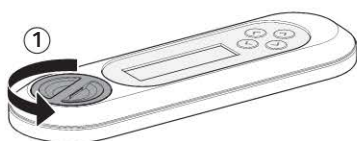
Batterij van de afstandsbediening vervangen

Voorwaarden

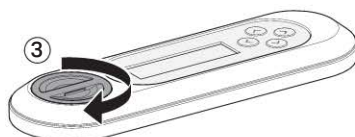
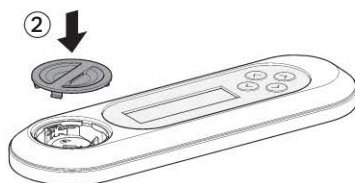
De afstandsbediening bevindt zich tijdens de totale procedure in het ontvangstbereik van de douchewc.



- 1 Haal de verbruikte batterij eruit. Verwijder de verbruikte batterij deskundig.



- 2 Leg een nieuwe batterij van het type CR2032 in.



Afstandsbediening opnieuw toewijzen

i Het apparaat kan alleen via een enkele, toegewezen afstandsbediening worden bediend.

- ▶ Toets < + > op de afstandsbediening en de toets <boven> op het zijdelingse bedieningspaneel ca. 10 seconden lang indrukken, tot **[Pairing ok]** op het display verschijnt.



Resultaat

De douchewc kan met de afstandsbediening worden geregeld.

Keramische honingraatfilter vervangen

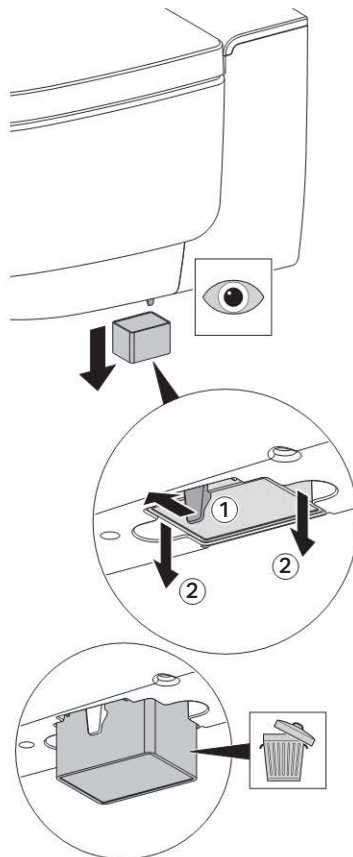
Voorwaarden

De geurneutralisering is zwak of onwerkzaam.

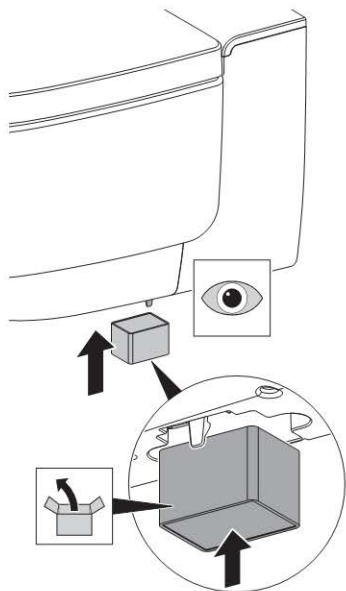
i De keramische honingraatfilter heeft bij gemiddeld gebruik van de geurafzuiging een levensduur van ongeveer vijf jaar.

i De keramische honingraatfilter bevindt zich aan de rechter onderkant van het apparaat. Het is met een klikveer beveiligd.

- 1 Buig de klikveer iets opzij, om de keramische honingraatfilter los te maken. Trek gelijktijdig de verbruikte filter uit de houder.



2 Plaats de nieuwe filter.



Resultaat

De klikveer beveiligt de nieuwe filter.
De geurneutralisering functioneert
weer.

Zo verhelpt u storingen

Ontkalkingsmelding van het apparaat

Tijdens de montage werd het apparaat op de plaatselijke waterhardheid ingesteld. Door deze aanpassing worden onnodige ontkalkingen vermeden en het milieu gespaard.

Frequentie	Melding	Gedrag van het apparaat
Minstens een keer per jaar	<ul style="list-style-type: none">• De LED op het bedieningspaneel brandt rood• Het display geeft [Apparaat nu ontkalken] aan	<ul style="list-style-type: none">• Apparaat kan normaal verder worden gebruikt Resultaat: voer snel een ontkalken uit.
Maximale aantal douchecycli afhankelijk van de waterhardheid bereikt	<ul style="list-style-type: none">• De LED op het bedieningspaneel brandt rood• Het display geeft [Apparaat nu ontkalken] aan	<ul style="list-style-type: none">• Apparaat kan normaal verder worden gebruikt Resultaat: voer snel een ontkalken uit.
Het dubbele van de maximale aantal douchecycli afhankelijk van de waterhardheid bereikt	<ul style="list-style-type: none">• De LED op het bedieningspaneel knippert rood• Het display geeft [Apparaat nu ontkalken] aan	<ul style="list-style-type: none">• Voor het normale gebruik moet de waarschuwing melding in het display worden bevestigd Resultaat: voer een ontkalken uit, om schade aan uw apparaat te voorkomen!

De afstandsbediening is zonder functie

De volgende tabel helpt bij de foutopsporing, wanneer:

- de afstandsbediening geen functie vertoont.
- de douchewc met de afstandsbediening niet kan worden geregeld.



Gebruik het zijdelingse bedieningspaneel, indien de batterij van de afstandsbediening leeg is.



Schakel het apparaat via de hoofdschakelaar uit, wanneer het defect is. De hoofdschakelaar bevindt zich onder de designafdekking.

Stap	Probleembeschrijving	Storingen verhelpen
1	Display van de afstandsbediening blijft bij toetsendruk inactief	<ul style="list-style-type: none">• Batterij (type: CR2032) vervangen
2	De batterij werd vervangen. Het display van de afstandsbediening blijft echter bij toetsendruk inactief	<ul style="list-style-type: none">• Contact opnemen met servicedienst Resultaat: de afstandsbediening is defect.
3	De douchewc kan niet via de afstandsbediening worden geregeld. De batterij is niet leeg	<ul style="list-style-type: none">• Zekering of aardlekschakelaar in de elektrische verdeler vervangen of resetten• Douchewc via hoofdschakelaar 30 seconden lang uitschakelen Resultaat: het apparaat wordt na het inschakelen nieuw geïnitieerd. Een gebruik van het apparaat activeert geen zekering of geen aardlekschakelaar.
4	Nadat de batterij werd vervangen, verschijnt de melding [Pairing ok] niet op het display. De douchewc kan niet via de afstandsbediening worden geregeld	<ul style="list-style-type: none">• Afstandsbediening opnieuw toewijzen. Zie "Afstandsbediening opnieuw toewijzen", pagina 37 Resultaat: het display toont [Pairing ok] .

De douchewc is zonder functie

De volgende tabel helpt u bij de foutopsporing, als de douchewc geen functie vertoont.



GEVAAR

Levensgevaar door elektrische schok

- ▶ Apparaat niet openmaken.
- ▶ Apparaat niet zelf repareren.
- ▶ Apparaat niet modificeren.
- ▶ Beschadigde aansluitkabel niet zelf vervangen.



De douchewc kan ook in geval van een storing als normaal toilet worden gebruikt. De douchearm en de föhnarm moeten volledig ingeschoven zijn! De WC-spoeling start u zoals gebruikelijk met de toets op het reservoir.



Schakel het apparaat via de hoofdschakelaar uit, wanneer het defect is. Zie "Apparaat uitschakelen", pagina 34.

Stap	Probleembeschrijving	Storingen verhelpen
1	De douchewc en de status-LED op het bedieningspaneel zijn zonder functie	<ul style="list-style-type: none">• Hoofdschakelaar in positie „ON” brengen• Stekker erin steken (indien aanwezig) Resultaat: het apparaat wordt opnieuw geïnitieerd.
2	Zekering of aardlekschakelaar in de elektrische verdeler treedt één keer in werking	<ul style="list-style-type: none">• Zekering in de elektrische verdeler vervangen of resetten• Aardlekschakelaar in de elektrische verdeler resetten Resultaat: het apparaat wordt na het inschakelen nieuw geïnitieerd. Een gebruik van het apparaat activeert geen zekering of aardlekschakelaar.
3	Zekering of aardlekschakelaar in de elektrische verdeler treedt herhaaldelijk bij het gebruik van het apparaat in werking	<ul style="list-style-type: none">• Zekering of aardlekschakelaar in de elektrische verdeler niet weer vervangen of resetten• Stekker er uit steken (indien aanwezig)• Contact opnemen met servicedienst Resultaat: het apparaat is defect.
4	Onbekend technisch defect aan het product	<ul style="list-style-type: none">• Zekering of aardlekschakelaar in de elektrische verdeler in werking stellen• Stekker er uit steken (indien aanwezig)• Contact opnemen met servicedienst• Stroomvoorziening door een technisch expert laten controleren Resultaat: het product is defect.

Overige functiefouten

De volgende tabel helpt u bij de foutopsporing, als bepaalde functies van de douchewc zijn uitgevallen.



De douchewc kan ook in het geval van een fout als normale WC worden gebruikt, wanneer de douchearm en de föhnarm volledig zijn ingeschoven. De WC-spoeling start u zoals gebruikelijk met de toets op het reservoir.



Schakel het apparaat via de hoofdschakelaar uit, wanneer het defect is. De hoofdschakelaar bevindt zich onder de designafdekking.

Stap	Probleembeschrijving	Storingen verhelpen
1	De WC-deksel raakt de wand	<ul style="list-style-type: none">• Openingshoek van de WC-deksel zo instellen, dat de WC-deksel de wand niet aanraakt. Zie "Hoofdmenu onderhoud en verzorging", pagina 27 Resultaat: de deksellifter opent de WC-deksel slechts zo ver, dat de WC-deksel de wand niet aanraakt.
2	De WC-deksel gaat langzaam omhoog en blijft in verticale positie staan	<ul style="list-style-type: none">• De zitting van de designafdekking controleren• Douchewc via hoofdschakelaar 30 seconden lang uitschakelen
3	De geurneutralisering is zwak of onwerkzaam	<ul style="list-style-type: none">• Keramische honingraatfilter vervangen
4	De douchearm of de föhnarm functioneert niet correct	<ul style="list-style-type: none">• Douchewc via hoofdschakelaar 30 seconden lang uitschakelen Resultaat: het apparaat wordt na het inschakelen nieuw geïnitieerd.
5	De reinigende werking van de douche wordt minder	<ul style="list-style-type: none">• Douchekoppen reinigen of vervangen• Apparaat ontkalken
6	De douchewc bereikt bij het douchen niet meer de normale temperatuur	<ul style="list-style-type: none">• Apparaat ontkalken• Douchewc via hoofdschakelaar 30 seconden lang uitschakelen Resultaat: het apparaat wordt na het inschakelen nieuw geïnitieerd.

Duurzaamheid

Geberit en duurzaamheid

Als Europees marktleider in de sanitairbranche staat Geberit voor waterbesparing, efficiënt gebruik van hulpbronnen en duurzaam bouwen. De groep bewijst sinds tientallen jaren dat langdurig economisch succes te verenigen is met milieuvriendelijk en sociaal handelen. Met behulp van een op duurzaamheid gericht ondernemingsgedrag kunnen tegelijk kosten worden bespaard en risico's worden geminimaliseerd. Geberit wil daarbij voor klanten, leveranciers en andere partners een voorbeeld zijn en maatstaven zetten. Daartoe behoren waterbesparende en duurzame producten, veilige, milieuvriendelijke productie die efficiënt met hulpbronnen omgaat, inkoop en logistiek met hoge ecologische en ethische normen en goede arbeidsomstandigheden voor wereldwijd meer dan 6000 geëngageerde en competente medewerkers. Onze maatschappelijke verantwoordelijkheid laten wij onder andere zien in het kader van wereldwijde hulpprojecten rond het kerngebied water.

Ecodesign – ecobalans

De grondslag voor duurzame producten is een systematisch innovatieproces waarbij zo milieuvriendelijk mogelijke materialen en werkingsprincipes worden gekozen, risico's worden geminimaliseerd en gestreefd wordt naar zeer efficiënt gebruik van hulpbronnen. Voor dit product kan op aanvraag een gedetailleerde ecobalans worden geleverd.

Ecotips

Het betreffende product werd met grootste zorgvuldigheid ontwikkeld, ook in opzicht van het verbruik van energie, water en resources (zie ook technische gegevens). U kunt de ecologische voetafdruk van het product reduceren, doordat u

- het apparaat uitschakelt, wanneer u op vakantie bent.
- de douchefunctie handmatig onderbreekt en zo warmwater spaart.
- zo weinig mogelijk papier voor het drogen gebruikt.
- de verwarmingsfunctie van de warmwaterboiler uitschakelt.
- milieuvriendelijke reinigingsmiddelen gebruikt.
- het apparaat regelmatig onderhoud en zorgvuldig behandelt.
- het apparaat voor deskundige afvoer aan Geberit of een genoemde partner teruggeeft.

Bestanddelen

Dit product voldoet aan de eisen van de richtlijn 2011/65/EU RoHS (beperking van het gebruik van bepaalde gevaarlijke stoffen in elektrische en elektronische apparatuur) en is vrij van milieubelastende stoffen, zoals lood, kwik, cadmium en chroom VI.

Het voldoet eveneens aan de Europese Chemicaliën Verordening REACH (1907/2006/EG), die de registratie, beoordeling, goedkeuring en beperkingen ten aanzien van bepaalde chemische stoffen bevat.

Afvoer van afgedankte elektrische en elektronische apparatuur



In het kader van de richtlijn 2012/19/EU (AEEA-II) zijn fabrikanten van elektrische apparaten verplicht oude apparaten terug te nemen en vakkundig te verwijderen.

Het symbool geeft aan dat het product niet met normaal afval mag worden afgevoerd. Oude apparaten moeten voor vakkundige afvoer direct aan Geberit worden geretourneerd.

Inleveradressen kunnen bij het verantwoordelijke Geberit verkoopkantoor worden aangevraagd.

Conformiteit

Conformiteitsverklaring

De conformiteitsverklaring is verkrijgbaar bij het verantwoordelijke Geberit verkoopkantoor.

Eindconsument-garantie

De volgende eindconsument-garantie staat naast de wettelijke aansprakelijkheid van uw contractpartner voor gebreken en beïnvloedt deze niet.

De voor de plaats van installatie van het Geberit AquaClean product („Product“) verantwoordelijke Geberit maatschappij („Geberit“) geeft de eindconsument voor het op de garantiekaart met serienummer aangegeven product een garantie met de volgende inhoud:

1. Geberit garandeert voor een periode van drie jaar („garantieperiode“), gerekend vanaf de installatiedatum bij de eindconsument, dat het product vrij is van materiaal- en productiefouten. De garantie omvat het volgende:
 - 1.1. Gedurende de eerste twee jaar van de garantieperiode neemt Geberit bij materiaal- of productiefouten de kosteloze service of de kosteloze vervanging van de defecte onderdelen door een servicedienst Geberit die daartoe van Geberit de opdracht krijgt, voor zijn rekening.
 - 1.2. In het derde jaar van de garantieperiode neemt Geberit in geval van materiaal- of productiefouten de vervangende onderdelen gratis aan de door Geberit erkende servicedienst die van de eindconsument de opdracht voor de reparatie heeft gekregen, voor zijn rekening.

Verdergaande aanspraken van de eindconsument jegens Geberit op basis van deze garantie zijn niet mogelijk.

2. Er bestaat alleen aanspraak op de garantie als:
 - 2.1. het product door een professioneel installatiebedrijf of een door Geberit geautoriseerde servicedienst geïnstalleerd en in bedrijf genomen werd;
 - 2.2. geen veranderingen aan het product zijn uitgevoerd, met name geen delen verwijderd of vervangen zijn en er geen extra installaties zijn aangebracht;
 - 2.3. het defect aan het product niet veroorzaakt is door foutieve installatie, foutief gebruik of door gebrekkig onderhoud;
 - 2.4. In het derde jaar van de garantieperiode bestaat alleen aanspraak op garantie als de bijgevoegde garantiekaart volledig ingevuld binnen 90 werkdagen, gerekend vanaf de installatiedatum, door de eindconsument naar de voor de plaats van installatie verantwoordelijke Geberit maatschappij is teruggestuurd.
3. Deze garantie geldt uitsluitend voor plaatsen van installatie van het product in landen waar Geberit met een eigen verkoopmaatschappij of via een verkooppartner vertegenwoordigd is.
4. Deze garantie is uitsluitend onderworpen aan het recht van het land waarin Geberit gevestigd is. De overeenkomst van de Verenigde Naties over verdragen met betrekking tot internationale koop van goederen is uitdrukkelijk uitgesloten. Voor geschillen ten aanzien van deze garantie is uitsluitend het gerecht ter plaatse van de zetel van Geberit bevoegd.



→ www.geberit-aquaclean.com/registration

Technische gegevens

Nominale spanning	230 V AC
Netfrequentie	50 Hz
Opgenomen vermogen	2000 W
Opgenomen vermogen in stand-by	< 0,5 W
Beschermingsvorm	IPX4
Beschermingsklasse	I
Netaansluiting	Netaansluiting via systeemstekker met driedraads, flexibele mantelleiding
Douchetijd	30-50 s
Aantal drukniveaus douchestraal	5
Watertemperatuur	34-40 °C
Bedrijfstemperatuur	5-40 °C
Werkdruk	50-1000 kPa 0,5-10 bar
Minimale stromingsdruk	50 kPa 0,5 bar
Berekende volumestroom	0,03 l/s
Maximale belasting WC-zitting	150 kg

Geberit B.V.
Fultonbaan 15
3439 NE Nieuwegein

T +31 (0)3060 57700
F +31 (0)3060 53392

→ www.geberit-aquaclean.nl

Geberit nv
Beaulieustraat 6
B-1830 Machelen

T +32 2 252 0111
F +32 2 251 0867

→ www.geberit-aquaclean.be