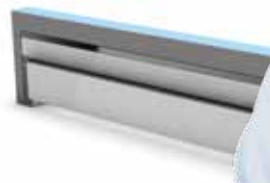


# Productassortiment

Uitgave 2015



## Uw contact

wedi algemeen

Telefoon +49 2572 156-0

E-mail [info@wedi.de](mailto:info@wedi.de)

wedi verkoop binnendienst

voor Nederland: +49 2572 156 127

voor België: +49 2572 156 169

fax: +49 2572 156 133

E-mail: [sales@wedi.de](mailto:sales@wedi.de)

## Voor direct contact i.v.m. maatwerk

Telefax + 49 2572 156-133

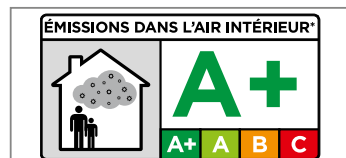
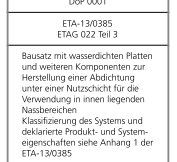
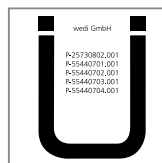
E-Mail [info@wedi.de](mailto:info@wedi.de)

## Verpakkingskosten

Voor de standaardverpakkingen van wedi worden geen kosten in rekening gebracht.

Voor speciale verpakkingen brengen wij de kostprijs in rekening.

wedi-producten en -systemen hebben een hoge kwaliteitsstandaard en beschikken bijgevolg over talrijke keurmerken overal in Europa.



# Inhoud

## wedi bouwmaterialen

### wedi systeembouwplaten (binnen)

#### Pagina 6 **Bouwplaten**

- 6 • wedi bouwplaat
- 6 • wedi bouwplaat XL & XXL
- 7 • wedi bouwplaat Vapor, met dampremmende laag

#### 8 **Vervormbare bouwplaten**

- 8 • wedi bouwplaat Construct, langs
- 8 • wedi bouwplaat Construct, dwars

#### 9 **Prefab-bouwelementen**

- 9 • wedi Mensolo-L, hoeelement
- 9 • wedi Mensolo-U, hoeelement
- 10 • wedi Bathboard, badombouw
- 10 • wedi Bathboard Shower, douchebakombouw
- 11 • wedi I-Board, bouwplaat voor hangtoiletten op sanitaire installatiewanden

#### 12 **Moltoromo modulair wandstelsysteem**

- 12 • wedi Moltoromo, recht wandelement, 300 mm
- 12 • wedi Moltoromo, recht wandelement, 600 mm
- 13 • wedi Moltoromo, hoeelement wand
- 13 • wedi Moltoromo, gebogen wandelement, diameter 500 mm
- 14 • wedi Moltoromo, gebogen wandelement, diameter 1000 mm
- 14 • wedi Moltoromo, gebogen wandelement, diameter 1500 mm
- 15 • wedi Moltoromo, rechte leidingkoker
- 15 • wedi Moltoromo, leidingkoker hoek
- 16 • wedi Moltoromo, gebogen leidingkoker, diameter 500 mm
- 16 • wedi Moltoromo, gebogen leidingkoker, diameter 1000 mm
- 17 • wedi Moltoromo, gebogen leidingkoker, diameter 1500 mm
- 17 • wedi Moltoromo, hol profiel
- 18 • wedi Moltoromo, centraal afsluitprofiel
- 18 • wedi Moltoromo, afsluitprofiel zijkant
- 19 • wedi Moltoromo, montageset
- 19 • wedi Moltoromo, wand- / deurbevestigingsset

#### 20 **Montagemateriaal / toebehoren voor bouwplaten**

- 20 • wedi 610, lijm en afdichtmiddel
- 20 • wedi Tools, koppelstuk 90°
- 20 • wedi Tools, koppelstuk wand
- 20 • wedi Tools, koppelstuk 180°
- 21 • wedi Tools, metaalplug, gegalvaniseerd
- 21 • wedi Tools, metaalplug, RVS V<sub>2</sub>A
- 21 • wedi Tools, rozet, gegalvaniseerd
- 21 • wedi Tools, rozet, RVS V<sub>2</sub>A
- 22 • wedi Tools, weefselband
- 22 • wedi Tools, weefselband, zelfklevend

- Pagina 22 • wedi Tools, afdichtingsband, vliesversterkt
- 23 • wedi Tools, afdichtingshoek binnenhoek, vliesversterkt
- 23 • wedi Tools, afdichtingshoek buitenhoek, vliesversterkt
- 23 • wedi Tools, dichtingsmanchet, vliesversterkt
- 23 • wedi beschermvlies

### wedi systeembouwplaten (buiten)

#### Pagina 24 **Bouwplaten voor balkons en terrassen**

- 24 • wedi bouwplaat Balco
- 24 • wedi bouwplaat Balco, afschotplaat dwars
- 24 • wedi bouwplaat Balco, afschotplaat langs
- 24 • wedi bouwplaat Balco, trapelement

#### 25 **Tegelprofielen voor balkons en terrassen (dunbedmethode)**

- 25 • wedi Balco, tegelprofiel, dunbedmethode, RVS V<sub>4</sub>A, geborsteld
- 25 • wedi Balco, koppelstuk, dunbedmethode, RVS V<sub>4</sub>A, geborsteld

#### 26 **Montagemateriaal voor wedi bouwplaat Balco**

- 26 • wedi bouwplaat Balco, speciale grondlaag
- 26 • wedi bouwplaat Balco, middelbedmortel, sneldrogend
- 26 • wedi bouwplaat Balco, afdichtingsset

### wedi contactgeluidisolatie, afdichten, ontkoppelen

#### Pagina 27 **Contactgeluidisolatieplaten**

- 27 • wedi Nonstep Plan, contactgeluidisolatieplaten
- 27 • wedi Nonstep Plus, contactgeluidisolatieplaten

#### 28 **Afdichtings- en ontkoppelingsbanen**

- 28 • wedi Subliner Dry, afdichtingsbaan
- 28 • wedi Subliner Flex, ontkoppelingsbaan
- 28 • wedi Subliner Dry & Flex, afdichtings- en ontkoppelingsbaan

### wedi inloopdouches

#### Pagina 29 **Fundo douchevloerelement / wandelementen / designdouches**

- 29 • wedi Fundo Plano, douchevloerelement
- 30 • wedi Fundo Ligno, douchevloerelement vierkant, afvoer centraal
- 31 • wedi Fundo Ligno, douchevloerelement vierkant, afvoer decentraal
- 32 • wedi Fundo Ligno, douchevloerelement rechthoekig, afvoer decentraal
- 32 • wedi Fundo Ligno, afvoer-onderbouwlement

- Pagina 33 • wedi Fundo Primo, douchevloerelement vierkant, afvoer centraal
- 33 • wedi Fundo Primo, douchevloerelement vierkant, afvoer decentraal
- 34 • wedi Fundo Primo, douchevloerelement rechthoekig, afvoer centraal
- 34 • wedi Fundo Primo, douchevloerelement rechthoekig, afvoer decentraal
- 35 • wedi afschotplaat, Fundo Primo
- 35 • wedi Fundo Borgo, douchevloerelement
- 35 • wedi Fundo Trollo, douchevloerelement
- 36 • wedi Fundo Trollo, wandelement
- 37 • wedi Fundo Trollo<sup>libero</sup>, wandelement
- 38 • wedi Fundo Nautilo, douchevloerelement, instap rechts
- 38 • wedi Fundo Nautilo, douchevloerelement, instap links
- 39 • wedi Fundo Nautilo, wandelement
- 40 • wedi Fundo Nautilo<sup>libero</sup>, wandelement

#### 41 Afvoeren voor Fundo douchevloerelement

- 41 • wedi Fundo afvoer verticaal, DN 50
- 41 • wedi Fundo afvoer verticaal, DN 50, rond
- 42 • wedi Fundo afvoer verticaal, DN 50 met brandstop
- 42 • wedi Fundo afvoer verticaal, DN 70
- 43 • wedi Fundo afvoer horizontaal, DN 50
- 43 • wedi Fundo afvoer horizontaal, DN 50, rond
- 44 • wedi Fundo afvoer Mini Max, DN 40, extra dun

#### 46 Afvoerroosters voor Fundo douchevloerelementen

- 46 • wedi Fundo Fino 1.1, afvoerrooster, RVS
- 46 • wedi Fundo Fino 1.3, afvoerrooster, RVS, vastschroefbaar
- 46 • wedi Fundo Fino 2.1, afvoerrooster, RVS
- 46 • wedi Fundo Fino 2.3, afvoerrooster, RVS, vastschroefbaar
- 47 • wedi Fundo Fino 3.1, afvoerrooster, RVS
- 47 • wedi Fundo Fino 3.3, afvoerrooster, RVS, vastschroefbaar
- 47 • wedi Fundo Fino 4.1, afvoerrooster, massief RVS
- 47 • wedi Fundo Fino 5.1, afvoerrooster, massief RVS
- 48 • wedi Fundo Fino 1.2, afvoerrooster, RVS, rond
- 48 • wedi Fundo Fino 2.2, afvoerrooster, RVS, rond
- 48 • wedi Fundo Fino 3.2, afvoerrooster, RVS, rond
- 48 • wedi Fundo Fino 4.2, afvoerrooster, RVS, rond
- 49 • wedi Fundo Fino, kader, RVS
- 49 • wedi Fundo Fino, kader, RVS, extra dun
- 49 • wedi Fundo Fino, kader, RVS, rond
- 49 • wedi Fundo Fino, kader, RVS, rond, extra dun

#### Pagina 50 Montagemateriaal / toebehoren voor Fundo douchevloerelement

- 50 • wedi Fundo afdichtingsset
- 50 • wedi Fundo Primo Easy Set, vierkant, afvoer centraal
- 51 • wedi Fundo Primo Easy Set, rechthoekig, afvoer centraal
- 51 • wedi Fundo Primo Easy Set, rechthoekig, afvoer decentraal
- 52 • wedi 610, lijm en afdichtmiddel
- 52 • wedi Tools, weefselband
- 52 • wedi Tools, weefselband, zelfklevend
- 53 • wedi Tools, afdichtingsband, vliesversterkt
- 53 • wedi Tools, afdichtingshoek binnenhoek, vliesversterkt
- 53 • wedi Tools, afdichtingshoek buitenhoek, vliesversterkt
- 53 • wedi Tools, dichtingsmanchet, vliesversterkt

#### 54 Fundo douchevloerelement met gootafvoer

- 54 • wedi Fundo Plano Linea, douchevloerelementen met goot
- 55 • wedi Fundo Riolito neo, douchevloerelementen met goot, vierkant
- 56 • wedi Fundo Riolito neo, douchevloerelementen met goot, rechthoekig
- 57 • wedi Fundo Riolito, douchevloerelementen met goot, vierkant
- 58 • wedi Fundo Riolito, douchevloerelementen met goot, rechthoekig
- 59 • wedi Fundo Riofino, douchevloerelementen met goot, vierkant
- 60 • wedi Fundo Riofino, douchevloerelementen met goot, rechthoekig

#### 62 Afvoeren voor Fundo douchevloerelementen met gootafvoer

- 62 • Afvoersystemen Fundo douchevloerelementen met gootafvoer
- 64 • wedi Fundo Riolito neo, afvoer verticaal, DN 50
- 64 • wedi Fundo Riolito neo, afvoer verticaal, DN 50
- 65 • wedi Fundo Riolito neo Mini Max, DN 40, extra dun
- 66 • wedi Fundo Riolito/Riofino, afvoer verticaal, DN 50
- 66 • wedi Fundo Riolito/Riofino, afvoer verticaal, DN 50 met brandstop
- 67 • wedi Fundo Riolito/Riofino, afvoer verticaal, DN 50
- 67 • wedi Fundo Riolito/Riofino Mini Max, DN 40, extra dun

#### 68 Afdekroosters voor Fundo douchevloerelemente

- 68 • wedi Fundo Riolito neo afdekrooster standaard, afvoerrooster, RVS
- 68 • wedi Fundo Riolito neo afdekrooster exclusief, afvoerrooster, massief RVS
- 69 • wedi Fundo Riolito neo afdekrooster betegelbaar, afvoerrooster, RVS
- 70 • wedi Fundo Riolito/Riofino afdekrooster standaard, afvoerrooster, RVS
- 70 • wedi Fundo Riolito/Riofino afdekrooster exclusief, afvoerrooster, massief RVS
- 71 • wedi Fundo Riolito/Riofino afdekrooster betegelbaar, afvoerrooster, RVS
- 71 • Schroevenset voor wedi Fundo Riolito/Riofino

Pagina 72 **Toebehoren voor Fundo douchevloerelementen met gootafvoer**

- 72 • wedi Fundo Riolito Discreto, opzetelement
- 73 • wedi afschotplaat, Fundo Riolito neo/Riolito
- 73 • wedi Fundo Riolito neo/Plano Linea eindprofiel, RVS V<sub>2</sub>A
- 74 • wedi Fundo Riolito neo/Plano Linea afschotprofiel vloer, RVS V<sub>2</sub>A
- 75 • wedi Fundo Riolito neo/Plano Linea afschotprofiel wand, RVS V<sub>2</sub>A
- 76 • wedi Fundo Riolito afschotprofiel vloer, RVS V<sub>2</sub>A
- 77 • wedi Fundo Riolito afschotprofiel wand, RVS V<sub>2</sub>A

78 **Fundo maatwerk**

- 78 • wedi Fundo speciale douchevloerelementen

Pagina 93 **wedi Sanoasa Bellina zitbanken**

- 93 • wedi Sanoasa Bellina, zitbankelement, helling naar voren
- 93 • wedi Sanoasa Bellina, draagelement, ronde afsluiting
- 94 • wedi Sanoasa Bellina<sup>linea</sup>, draagelement, rechte afsluiting
- 95 • wedi Sanoasa Bellina<sup>linea</sup>, hoeelement
- 97 • wedi Sanoasa Bellina<sup>linea</sup>, afsluitelement
- 99 • wedi Sanoasa Bellina & Bellina<sup>linea</sup>, armleuning

100 **wedi Sanoasa Forma zitbanken**

- 100 • wedi Sanoasa Forma & Forma<sup>linea</sup>, Wellness zitbank

101 **wedi Sanoasa Collina zitbanken**

- 101 • wedi Sanoasa Collina & Collina<sup>linea</sup>, Wellness zitbank, helling naar voren

103 **wedi Sanoasa ligbanken**

- 103 • wedi Sanoasa Ligbank 1
- 104 • wedi Sanoasa Ligbank 2
- 105 • wedi Sanoasa Ligbank 3
- 106 • wedi Sanoasa Ligbank 4
- 107 • wedi Sanoasa Ligbank 5

108 **Glazen deuren**

- 108 • wedi Eterna, glazen deur met RVS deurkozijn V<sub>2</sub>A

109 **Spa- en wellnessprojecten**

- 109 • Belevenisdouches / douchecabines
- 110 • Stoombaden / hamams
- 111 • Whirlpools / zwembaden / dompelbaden

## wedi Design

### wedi badkamersanitair

Pagina 82 **wedi Sanbath Cube**

- 82 • wedi Sanbath Cube, badkuip
- 82 • wedi Sanbath Cube, wastafel
- 83 • wedi Sanbath Cube, douchezuil

84 **wedi Sanbath Wave**

- 84 • wedi Sanbath Wave, badkuip
- 84 • wedi Sanbath Wave, wasbak
- 85 • wedi Sanbath Wave, douchezuil

### wedi wellness

Pagina 86 **wedi Sanoasa Comoda zitbanken**

- 86 • wedi Sanoasa Comoda, zitbankelement, helling naar voren / achteren
- 86 • wedi Sanoasa Comoda, draagelement, ronde afsluiting
- 87 • wedi Sanoasa Comoda<sup>linea</sup>, draagelement, rechte afsluiting
- 88 • wedi Sanoasa Comoda<sup>linea</sup>, hoeelement
- 90 • wedi Sanoasa Comoda<sup>linea</sup>, afsluitelement
- 92 • wedi Sanoasa Comoda & Comoda<sup>linea</sup>, armleuning

### wedi Plus

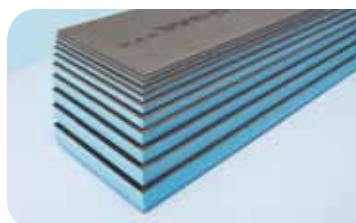
Pagina 112 **Afdichtingssets**

- 112 • wedi Fundo afdichtingsset
- 112 • wedi bouwplaat Balco, afdichtingsset

112 **Lijm en afdichtmiddel**

- 112 • wedi 610, lijm en afdichtmiddel

### wedi bouwplaat



Omschrijving	Lengte x Breedte x Dikte	Verp.-eenheid/ Pallet	Bestelnr.
wedi bouwplaat	1250 x 600 x 4 mm	136 platen = 102 m <sup>2</sup>	01-00-00/004
wedi bouwplaat	1250 x 600 x 6 mm	136 platen = 102 m <sup>2</sup>	01-00-00/006
wedi bouwplaat	1250 x 600 x 10 mm	100 platen = 75 m <sup>2</sup>	01-07-00/010
wedi bouwplaat	2500 x 600 x 4 mm	68 platen = 102 m <sup>2</sup>	01-02-50/004
wedi bouwplaat	2500 x 600 x 6 mm	68 platen = 102 m <sup>2</sup>	01-02-50/006
wedi bouwplaat	2500 x 600 x 10 mm	50 platen = 75 m <sup>2</sup>	01-00-00/010
wedi bouwplaat	2500 x 600 x 12,5 mm	50 platen = 75 m <sup>2</sup>	01-00-00/112
wedi bouwplaat	2500 x 625 x 12,5 mm	50 platen = 78,13 m <sup>2</sup>	01-00-00/012
wedi bouwplaat	2500 x 600 x 20 mm	50 platen = 75 m <sup>2</sup>	01-00-00/020
wedi bouwplaat	2500 x 600 x 30 mm	36 platen = 54 m <sup>2</sup>	01-00-00/030
wedi bouwplaat	2500 x 600 x 40 mm	36 platen = 54 m <sup>2</sup>	01-00-00/040
wedi bouwplaat	2500 x 600 x 50 mm	24 platen = 36 m <sup>2</sup>	01-00-00/050
wedi bouwplaat	2500 x 600 x 60 mm	24 platen = 36 m <sup>2</sup>	01-07-10/060
wedi bouwplaat	2500 x 600 x 80 mm	20 platen = 30 m <sup>2</sup>	01-07-10/080
wedi bouwplaat	2500 x 600 x 100 mm	20 platen = 30 m <sup>2</sup>	01-07-10/199
wedi bouwplaat	2600 x 600 x 10 mm	50 platen = 78 m <sup>2</sup>	01-00-00/610
wedi bouwplaat	2600 x 600 x 20 mm	50 platen = 78 m <sup>2</sup>	01-00-00/620
wedi bouwplaat	2600 x 600 x 30 mm	36 platen = 56,16 m <sup>2</sup>	01-00-00/630
wedi bouwplaat	2600 x 600 x 40 mm	36 platen = 56,16 m <sup>2</sup>	01-00-00/640
wedi bouwplaat	2600 x 600 x 50 mm	24 platen = 37,44 m <sup>2</sup>	01-00-00/650

### wedi bouwplaat XL & XXL



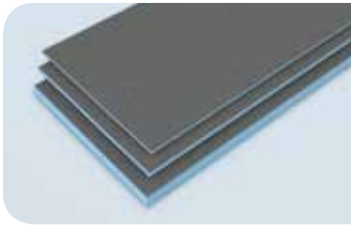
Bouwplaat XL: breedte 900 mm




Bouwplaat XXL: breedte 1200 mm

Omschrijving	Lengte x Breedte x Dikte	Verp.-eenheid/ Pallet	Bestelnr.
wedi bouwplaat XL	2500 x 900 x 12,5 mm	26 platen = 58,5 m <sup>2</sup>	01-00-00/912
wedi bouwplaat XL	2500 x 900 x 20 mm	26 platen = 58,5 m <sup>2</sup>	01-00-00/920
wedi bouwplaat XL	2500 x 900 x 30 mm	18 platen = 40,5 m <sup>2</sup>	01-00-00/930
wedi bouwplaat XL	2500 x 900 x 50 mm	12 platen = 27 m <sup>2</sup>	01-00-00/950
wedi bouwplaat XXL	2600 x 1200 x 12,5 mm	26 platen = 81,12 m <sup>2</sup>	01-00-01/612
wedi bouwplaat XXL	2500 x 1200 x 20 mm	26 platen = 78 m <sup>2</sup>	01-00-01/220
wedi bouwplaat XXL	2500 x 1200 x 30 mm	18 platen = 54 m <sup>2</sup>	01-00-01/230
wedi bouwplaat XXL	2500 x 1200 x 50 mm	12 platen = 36 m <sup>2</sup>	01-00-01/250

## wedi bouwplaat *Vapor* | met dampremmende laag



Omschrijving	Lengte x Breedte x Dikte	Verp.-eenheid/ Pallet	Bestelnr.
wedi bouwplaat Vapor, met dampremmende laag	2500 x 600 x <b>12,5 mm</b>	50 platen = 75 m <sup>2</sup>	01-07-13/112
wedi bouwplaat Vapor, met dampremmende laag	2500 x 600 x <b>20 mm</b>	50 platen = 75 m <sup>2</sup>	01-07-13/020
wedi bouwplaat Vapor, met dampremmende laag	2500 x 600 x <b>50 mm</b>	24 platen = 36 m <sup>2</sup>	01-07-13/050

 • De aangegeven dikte van de bouwplaat Vapor is exclusief de 1,5 mm dikke dampremmende laag.

## Vervormbare bouwplaten

### wedi bouwplaat *Construct* | langs

Omschrijving	Lengte x Breedte x Dikte	Verp.-eenheid/ Pallet	Bestelnr.
wedi bouwplaat Construct, langs	2500 x 600 x <b>20 mm</b>	50 platen = 75 m <sup>2</sup>	01-07-09/020
wedi bouwplaat Construct, langs	2500 x 600 x <b>30 mm</b>	36 platen = 54 m <sup>2</sup>	01-07-09/030
wedi bouwplaat Construct, langs	2500 x 600 x <b>50 mm</b>	24 platen = 36 m <sup>2</sup>	01-07-09/050

i • Bouwplaat Construct, langs, diameterberekening		
Dikte	Buitendiameter	Volledige cirkel per plaat
20 mm	363 mm	0,5
30 mm	538 mm	0,4
50 mm	890 mm	0,2

### wedi bouwplaat *Construct* | dwars

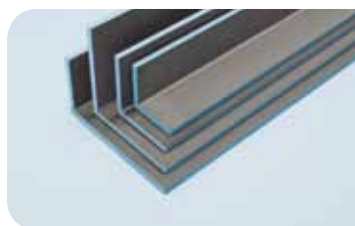
Omschrijving	Lengte x Breedte x Dikte	Verp.-eenheid/ Pallet	Bestelnr.
wedi bouwplaat Construct, dwars	2500 x 600 x <b>20 mm</b>	50 platen = 75 m <sup>2</sup>	01-07-08/020
wedi bouwplaat Construct, dwars	2500 x 600 x <b>30 mm</b>	36 platen = 54 m <sup>2</sup>	01-07-08/030
wedi bouwplaat Construct, dwars	2500 x 600 x <b>50 mm</b>	24 platen = 36 m <sup>2</sup>	01-07-08/050

i • Bauplatte Construct, dwars, Durchmesserberechnung		
Dikte	Buitendiameter	Volledige cirkel per plaat
20 mm	363 mm	2,2
30 mm	538 mm	1,5
50 mm	890 mm	0,9

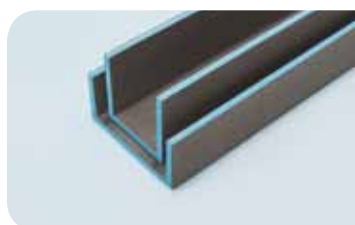


## wedi *Mensolo-L* | hoekelement



Omschrijving	Zijde	Lengte x Dikte	Verp.-eenheid/ Pallet	Bestelnr.
wedi Mensolo-L, hoekelement	150 x 150 mm	2500 x 20 mm	60 stuks	07-43-00/091
wedi Mensolo-L, hoekelement	200 x 200 mm	2500 x 20 mm	40 stuks	07-43-00/092
wedi Mensolo-L, hoekelement	300 x 300 mm	2500 x 20 mm	40 stuks	07-43-00/093
wedi Mensolo-L, hoekelement	200 x 400 mm	2500 x 20 mm	40 stuks	07-43-00/094
wedi Mensolo-L, hoekelement	150 x 150 mm	2600 x 20 mm	60 stuks	07-43-00/691
wedi Mensolo-L, hoekelement	200 x 200 mm	2600 x 20 mm	40 stuks	07-43-00/692
wedi Mensolo-L, hoekelement	300 x 300 mm	2600 x 20 mm	40 stuks	07-43-00/693
wedi Mensolo-L, hoekelement	200 x 400 mm	2600 x 20 mm	40 stuks	07-43-00/694

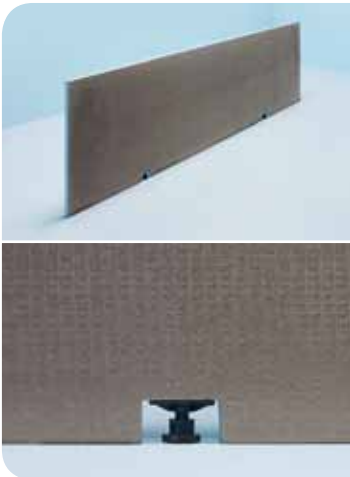
## wedi *Mensolo-U* | hoekelement




Omschrijving	Buitenmaten	Lengte x Dikte	Verp.-eenheid/ Pallet	Bestelnr.
wedi Mensolo-U, hoekelement	200 x 200 x 200 mm	2600 x 20 mm	40 stuks	07-43-00/695
wedi Mensolo-U, hoekelement	150 x 300 x 150 mm	2600 x 20 mm	30 stuks	07-43-00/696

## Prefab-bouwelementen

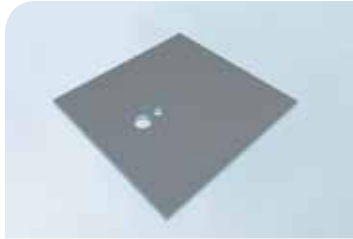
### wedi *Bathboard* | badombouw

	Omschrijving	Lengte x Hoogte x Dikte	Verp.-eenheid/ Pallet	Bestelnr.
	wedi Bathboard, badombouw, langselement	1800 x 600 x 20 mm	30 stuks	07-38-20/100
	wedi Bathboard, badombouw, langselement	2100 x 600 x 20 mm	30 stuks	07-38-20/101
	wedi Bathboard, badombouw, kopselement	770 x 600 x 20 mm	30 stuks	07-38-20/102
<b>m<sup>2</sup></b> wedi Bathboard, langselement <ul style="list-style-type: none"> <li>• 1800 x 600 x 20 mm: ca. 1,08 m<sup>2</sup></li> <li>• 2100 x 600 x 20 mm: ca. 1,26 m<sup>2</sup></li> </ul>				
wedi Bathboard, kopselement <ul style="list-style-type: none"> <li>• 770 x 600 x 20 mm: ca. 0,46 m<sup>2</sup></li> </ul>				

### wedi *Bathboard Shower* | douchebakombouw

	Omschrijving	Lengte x Hoogte x Dikte	Verp.-eenheid/ Pallet	Bestelnr.
	wedi Bathboard Shower, douchebakombouw, langselement	900 x 200 x 20 mm	30 stuks	07-38-30/001
	wedi Bathboard Shower, douchebakombouw, langselement	900 x 300 x 20 mm	30 stuks	07-38-30/002
<b>m<sup>2</sup></b> Bathboard Shower, langselement <ul style="list-style-type: none"> <li>• 900 x 200 x 20 mm: ca. 0,18 m<sup>2</sup></li> <li>• 900 x 300 x 20 mm: ca. 0,27 m<sup>2</sup></li> </ul>				

## wedi *I-Board* | bouwplaat voor hangtoiletten op sanitaire installatiewanden



### Omschrijving

wedi I-Board,  
bouwplaat voor hangtoiletten,  
inclusief uitsparingen voor  
WC-leidingen, bevestigingen  
en schroevenset

Breedte x Hoogte x Dikte

Verp.-eenheid/  
Pallet

Bestelnr.

1200 x 1245 x 20 mm

30 stuks

07-39-64/220

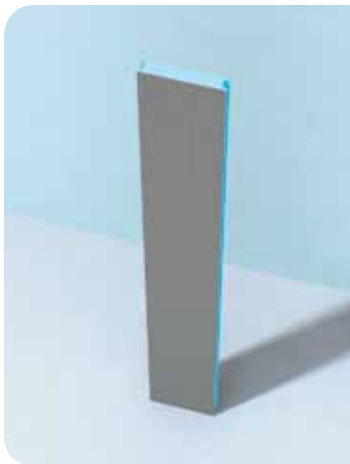


- 1 wedi I-Board, bouwplaat voor hangtoiletten op sanitaire installatiewanden
- 6 zelftappende schroeven
- 6 wedi Tools, rozet

- Als alternatief kan het wedi I-Board ook met wedi 610 lijm- en afdichtmiddel op de sanitaire installatiewand worden gelijmd.

## Moltoromo modulair wandstelsel

### wedi *Moltoromo* | recht wandelement, 300 mm



Omschrijving	Lengte x Breedte x Hoogte	Verp.-eenheid	Bestelnr.
wedi Moltoromo recht wandelement, 300 mm	300 x 50 x 2600 mm	1 stuk	07-64-49/003

-  • De levertijd bedraagt ca. 3 weken af fabriek.
-  • 1 wandelement + 2 veerverbindingen
-  • 2 arbeidskrachten

m <sup>2</sup>	Moltoromo recht wandelement, 300 mm
• binnen:	ca. 0,78 m <sup>2</sup>
• buiten:	ca. 0,78 m <sup>2</sup>

#### Technische tekening



### wedi *Moltoromo* | recht wandelement, 600 mm



Omschrijving	Lengte x Breedte x Hoogte	Verp.-eenheid	Bestelnr.
wedi Moltoromo recht wandelement, 600 mm	600 x 50 x 2600 mm	1 stuk	07-64-49/004

-  • De levertijd bedraagt ca. 3 weken af fabriek.
-  • 1 wandelement + 2 veerverbindingen
-  • 2 arbeidskrachten

m <sup>2</sup>	Moltoromo recht wandelement, 600 mm
• binnen:	ca. 1,56 m <sup>2</sup>
• buiten:	ca. 1,56 m <sup>2</sup>

#### Technische tekening



## wedi *Moltoromo* | hoekelement wand



### Omschrijving

wedi Moltoromo hoekelement wand

Lengte x Breedte x Hoogte

300 x 300 x 2600 mm

Verp.-eenheid

1 stuk

Bestelnr.

07-64-49/002

! • De levertijd bedraagt ca. 3 weken af fabriek.

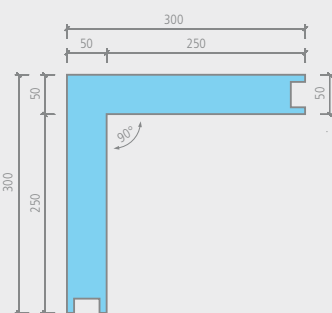
👷 • 1 wandelement + 2 veerverbindingen

👥 2 arbeidskrachten

📐 Moltoromo hoekelement wand

- binnen: ca. 1,30 m<sup>2</sup>
- buiten: ca. 1,56 m<sup>2</sup>

### Technische tekening



## wedi *Moltoromo* | gebogen wandelement, diameter 500 mm



### Omschrijving

wedi Moltoromo gebogen wandelement,  
diameter 500 mm

Lengte x Breedte x Hoogte

424,3/123,1 x 50 x 2600 mm

Verp.-eenheid

1 stuk

Bestelnr.

07-64-49/005

! • De levertijd bedraagt ca. 3 weken af fabriek.

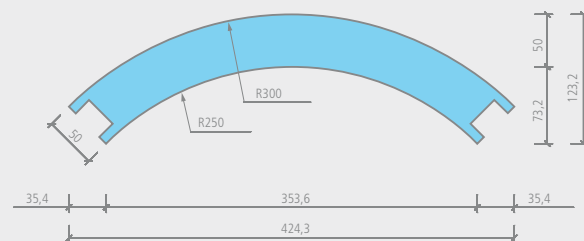
👷 • 1 wandelement + 2 veerverbindingen

👥 2 arbeidskrachten

📐 Moltoromo gebogen wandelement,  
diameter 500 mm

- binnen: ca. 1,02 m<sup>2</sup>
- buiten: ca. 1,23 m<sup>2</sup>

### Technische tekening



## Moltoromo modulair wandstelsel

### wedi *Moltoromo* | gebogen wandelement, diameter 1000 mm



Omschrijving	Lengte x Breedte x Hoogte	Verp.-eenheid	Bestelnr.
wedi Moltoromo gebogen wandelement, diameter 1000 mm	421/88,1 x 50 x 2600 mm	1 stuk	07-64-49/006

! • De levertijd bedraagt ca. 3 weken af fabriek.

👷 • 1 wandelement + 2 veerverbindingen

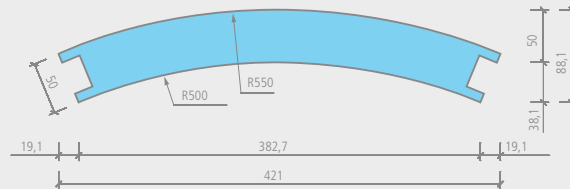
👥 2 arbeidskrachten

m<sup>2</sup> Moltoromo gebogen wandelement, diameter 1000 mm

• binnen: ca. 1,02 m<sup>2</sup>

• buiten: ca. 1,12 m<sup>2</sup>

#### Technische tekening



### wedi *Moltoromo* | gebogen wandelement, diameter 1500 mm



Omschrijving	Lengte x Breedte x Hoogte	Verp.-eenheid	Bestelnr.
wedi Moltoromo gebogen wandelement, diameter 1500 mm	414,1/75,6 x 50 x 2600 mm	1 stuk	07-64-49/001

! • De levertijd bedraagt ca. 3 weken af fabriek.

👷 • 1 wandelement + 2 veerverbindingen

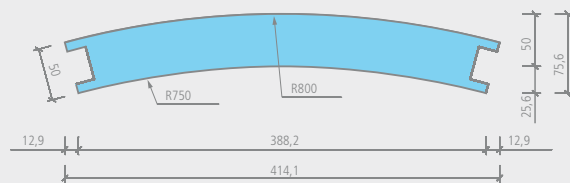
👥 2 arbeidskrachten

m<sup>2</sup> Moltoromo gebogen wandelement, diameter 1500 mm

• binnen: ca. 1,02 m<sup>2</sup>

• buiten: ca. 1,12 m<sup>2</sup>

#### Technische tekening



## wedi *Moltoromo* | rechte leidingkoker



Omschrijving	Lengte x Breedte x Hoogte	Verp.-eenheid	Bestelnr.
wedi Moltoromo rechte leidingkoker	100 x 600 x 2600 mm	1 stuk	07-64-49/007

! • De levertijd bedraagt ca. 3 weken af fabriek.

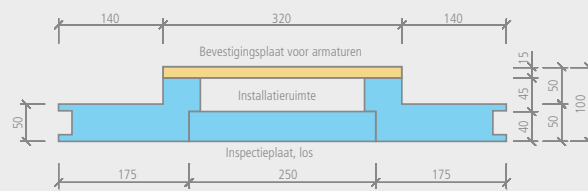
👷 • 1 leidingkoker + 2 veerverbindingen

👷 • 2 arbeidskrachten

**m<sup>2</sup>** Moltoromo rechte leidingkoker

- binnen: ca. 1,56 m<sup>2</sup>
- buiten: ca. 1,82 m<sup>2</sup>

### Technische tekening



## wedi *Moltoromo* | leidingkoker hoek



Omschrijving	Lengte x Breedte x Hoogte	Verp.-eenheid	Bestelnr.
wedi Moltoromo leidingkoker hoek	300 x 300 x 2600 mm	1 stuk	07-64-49/011

! • De levertijd bedraagt ca. 3 weken af fabriek.

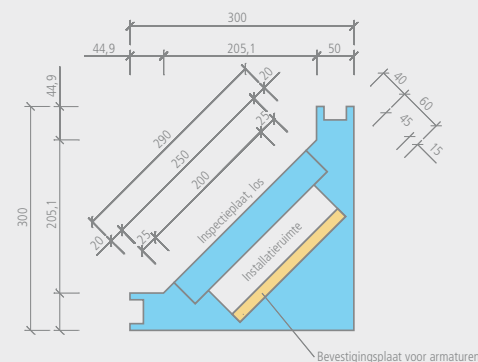
👷 • 1 leidingkoker + 2 veerverbindingen

👷 • 2 arbeidskrachten

**m<sup>2</sup>** Moltoromo leidingkoker hoek

- binnen: ca. 0,89 m<sup>2</sup>
- buiten: ca. 1,56 m<sup>2</sup>

### Technische tekening



## Moltoromo modulair wandstelsel

### wedi *Moltoromo* | gebogen leidingkoker, diameter 500 mm



#### Omschrijving

wedi Moltoromo gebogen leidingkoker, diameter 500 mm

Lengte x Breedte x Hoogte

Verp.-eenheid

Bestelnr.

180 x 424,3 x 2600 mm

1 stuk

07-64-49/012

! De levertijd bedraagt ca. 3 weken af fabriek.

👷 • 1 leidingkoker + 2 veerverbindingen

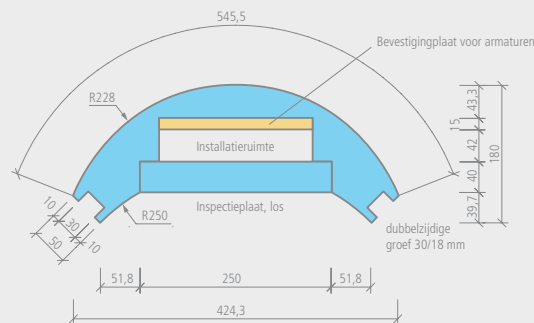
👷 • 2 arbeidskrachten

**m<sup>2</sup>** Moltoromo gebogen leidingkoker, diameter 500 mm

• binnen: ca. 1,00 m<sup>2</sup>

• buiten: ca. 1,41 m<sup>2</sup>

#### Technische tekening



### wedi *Moltoromo* | gebogen leidingkoker, diameter 1000 mm



#### Omschrijving

wedi Moltoromo gebogen leidingkoker, diameter 1000 mm

Lengte x Breedte x Hoogte

Verp.-eenheid

Bestelnr.

150 x 421 x 2600 mm

1 stuk

07-64-49/013

! De levertijd bedraagt ca. 3 weken af fabriek.

👷 • 1 leidingkoker + 2 veerverbindingen

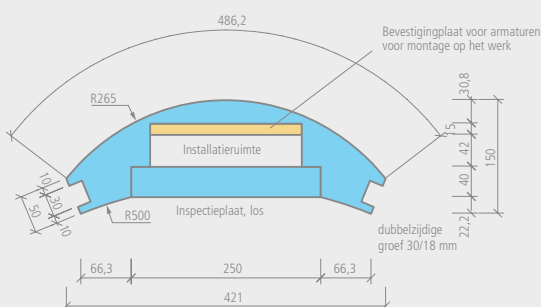
👷 • 2 arbeidskrachten

**m<sup>2</sup>** Moltoromo gebogen leidingkoker, diameter 1000 mm

• binnen: ca. 1,00 m<sup>2</sup>

• buiten: ca. 1,26 m<sup>2</sup>

#### Technische tekening





## wedi *Moltoromo* | gebogen leidingkoker, diameter 1500 mm



### Omschrijving

wedi Moltoromo gebogen leidingkoker,  
diameter 1500 mm

Lengte x Breedte x Hoogte Verp.-eenheid

Bestelnr.

140 x 414,1 x 2600 mm

1 stuk

07-64-49/014

! • De levertijd bedraagt ca. 3 weken af fabriek.

👷 • 1 leidingkoker + 2 veerverbindingen

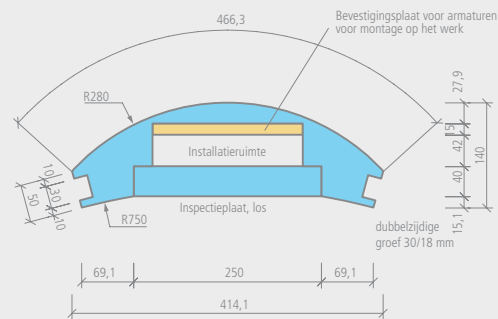
👥 • 2 arbeidskrachten

m<sup>2</sup> Moltoromo gebogen leidingkoker,  
diameter 1500 mm

• binnen: ca. 1,00 m<sup>2</sup>

• buiten: ca. 1,21 m<sup>2</sup>

### Technische tekening



## wedi *Moltoromo* | hol profiel



### Omschrijving

wedi Moltoromo hol profiel, binnenradius 180 mm

Lengte x Breedte x Hoogte Verp.-eenheid

Bestelnr.

200 x 200 x 2600 mm

1 stuk

07-64-49/010

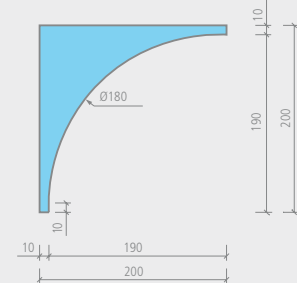
! • De levertijd bedraagt ca. 3 weken af fabriek.

👷 • 1 hol profiel

m<sup>2</sup> Moltoromo hol profiel,  
binnenradius 180 mm

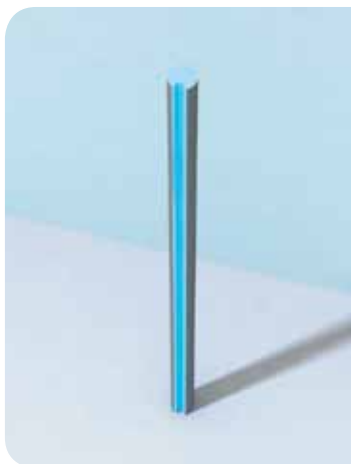
• binnen: ca. 0,68 m<sup>2</sup>

### Technische tekening



## Moltoromo modulair wandstelsysteem

### wedi *Moltoromo* | centraal afsluitprofiel



#### Omschrijving

wedi Moltoromo centraal afsluitprofiel

Lengte x Breedte x Hoogte

93,3 x 100 x 2600 mm

Verp.-eenheid

1 stuk

Bestelnr.

07-64-49/008

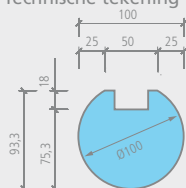
! De levertijd bedraagt ca. 3 weken af fabriek.

m<sup>2</sup> Moltoromo centraal afsluitprofiel

🔧 • 1 afsluitprofiel + 1 veerverbinding

• buiten: ca. 0,68 m<sup>2</sup>

#### Technische tekening



### wedi *Moltoromo* | afsluitprofiel zijkant



#### Omschrijving

wedi Moltoromo afsluitprofiel zijkant

Lengte x Breedte x Hoogte

100 x 100 x 2600 mm

Verp.-eenheid

1 stuk

Bestelnr.

07-64-49/009

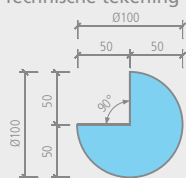
! De levertijd bedraagt ca. 3 weken af fabriek.

m<sup>2</sup> Moltoromo afsluitprofiel zijkant

🔧 • 1 afsluitprofiel

• buiten: ca. 0,61 m<sup>2</sup>

#### Technische tekening



## wedi *Moltoromuo* | montageset



### Omschrijving

wedi Moltoromuo montageset

Verp.-eenheid

1 stuk

Bestelnr.

07-64-49/015

- ! • Accessoires voor twee wandelementen.  
• De levertijd bedraagt ca. 3 weken af fabriek.
- 👉 • 2 stuks bevestigingsblokjes 50 x 50 x 32 mm  
• 4 stuks wiggen uit schuim 30 x 50 x 500 mm  
• 1 rol weefselband 25 m  
• 1 koker wedi 610 lijm en afdichtmiddel  
• 1 montagehandleiding

## wedi *Moltoromuo* | wand- / deurbevestigingsset



### Omschrijving

wedi Moltoromuo wand- / deurbevestigingsset

Verp.-eenheid

1 stuk

Bestelnr.

07-64-49/016

- ! • Accessoires voor twee wandelementen.  
• De levertijd bedraagt ca. 3 weken af fabriek.
- 👉 • 2 stuks Phonothermstrips 15 x 30 x 1300 mm  
• 6 stuks slagpluggen MEA 6 x 80 mm

## Montagemateriaal / toebehoren voor bouwplaten

### wedi 610 | lijm en afdichtmiddel



Omschrijving	Inhoud	Verp.-eenheid	Verp.-eenheid/ doos	Bestelnr.
wedi 610, lijm en afdichtmiddelf	310 ml	1 koker	20 stuks	07-69-02/002

**i** • Verbruik: 8 a 10 m' per koker

### wedi Tools | koppelstuk 90°



Omschrijving	Verp.-eenheid/ blister	Verp.-eenheid/ doos	Bestelnr.
wedi Tools, koppelstuk 90°		100 stuks	09-53-00/191
wedi Tools, koppelstuk 90°	5 stuks		09-53-03/191

### wedi Tools | koppelstuk wand



Omschrijving	Verp.-eenheid/ blister	Verp.-eenheid/ doos	Bestelnr.
wedi Tools, koppelstuk wand		100 stuks	09-53-00/192
wedi Tools, koppelstuk wand	5 stuks		09-53-03/192

### wedi Tools | koppelstuk 180°



Omschrijving	Verp.-eenheid/ blister	Verp.-eenheid/ doos	Bestelnr.
wedi Tools, koppelstuk 180°		100 stuks	09-53-00/193
wedi Tools, koppelstuk 180°	5 stuks		09-53-03/193

## wedi Tools | metaalplug, gegalvaniseerd



Omschrijving	Lengte	Verp.-eenheid/ blister	Verp.-eenheid/ doos	Bestelnr.
wedi Tools, metaalplug, gegalvaniseerd	50 mm		100 stuks	09-49-20/104
wedi Tools, metaalplug, gegalvaniseerd	80 mm		100 stuks	09-49-20/108
wedi Tools, metaalplug, gegalvaniseerd	80 mm	10 stuks		09-49-23/108
wedi Tools, metaalplug, gegalvaniseerd	110 mm		100 stuks	09-49-20/111
wedi Tools, metaalplug, gegalvaniseerd	110 mm	10 stuks		09-49-22/111
wedi Tools, metaalplug, gegalvaniseerd	140 mm		100 stuks	09-49-20/114
wedi Tools, metaalplug, gegalvaniseerd	140 mm	10 stuks		09-49-22/114
wedi Tools, metaalplug, gegalvaniseerd	200 mm		100 stuks	09-49-20/122

- i** • Slagpluggen boorgat 8 mm
- Inbouwdiepte in de ondergrond min. 35 mm

## wedi Tools | metaalplug, RVS



Omschrijving	Lengte	Verp.-eenheid/ doos	Bestelnr.
wedi Tools, metaalplug, V <sub>2</sub> A RVS	80 mm	100 stuks	09-49-40/108
wedi Tools, metaalplug, V <sub>2</sub> A RVS	110 mm	100 stuks	09-49-40/111
wedi Tools, metaalplug, V <sub>2</sub> A RVS	140 mm	100 stuks	09-49-40/114

- i** • Slagpluggen boorgat 8 mm
- Inbouwdiepte in de ondergrond min. 35 mm

## wedi Tools | rozet, gegalvaniseerd



Omschrijving	Diameter	Verp.-eenheid/ blister	Verp.-eenheid/ doos	Bestelnr.
wedi Tools, rozet, gegalvaniseerd	35 mm		100 stuks	09-48-60/106
wedi Tools, rozet, gegalvaniseerd	35 mm	10 stuks		09-48-62/106


## wedi Tools | rozet, RVS




Omschrijving	Diameter	Verp.-eenheid/ doos	Bestelnr.
wedi Tools, rozet, V <sub>2</sub> A RVS	35 mm	100 stuks	09-48-60/239

## Montagemateriaal / toebehoren voor bouwplaten

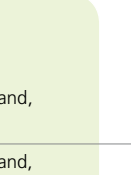
### wedi *Tools* | weefselband

 <p>wedi Tools, weefselband, 125 mm</p>	Omschrijving	Rollengte x Breedte	Verp.-eenheid/ doos	Bestelnr.
	wedi Tools, weefselband	25 m x 125 mm	1 rol	09-52-20/053
	wedi Tools, weefselband	50 m x 600 mm	1 rol	09-52-10/052


  

 <p>wedi Tools, weefselband, 600 mm</p>				
--	--	--	--	--

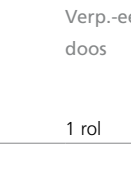
### wedi *Tools* | weefselband, zelfklevend

 <p>wedi Tools, weefselband, zelfklevend, 125 mm</p>	Omschrijving	Rollengte x Breedte	Verp.-eenheid/ doos	Bestelnr.
	wedi Tools, weefselband, zelfklevend	25 m x 125 mm	1 rol	09-52-25/053
	wedi Tools, weefselband, zelfklevend	50 m x 600 mm	1 rol	09-52-15/052

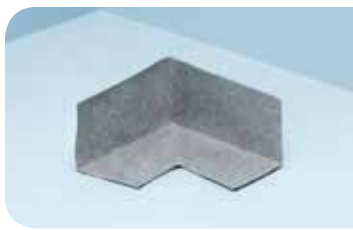
  

 <p>wedi Tools, weefselband, zelfklevend, 600 mm</p>				
---	--	--	--	--

### wedi *Tools* | afdichtingsband, vliesversterkt

	Omschrijving	Rollengte x Breedte	Verp.-eenheid/ doos	Bestelnr.
	wedi Tools, afdichtingsband, vliesversterkt	50 m x 100 mm	1 rol	09-51-00/352
	wedi Tools, afdichtingsband, vliesversterkt	10 m x 120 mm	1 rol	09-51-10/311
	wedi Tools, afdichtingsband, vliesversterkt	50 m x 120 mm	1 rol	09-51-10/352

## wedi *Tools* | afdichtingshoek binnenhoek, vliesversterkt



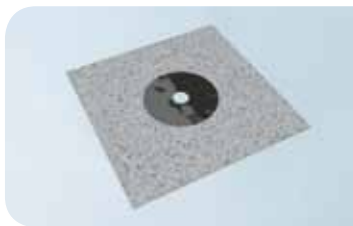
Omschrijving	Zijde	Verp.-eenheid/ doos	Bestelnr.
wedi Tools, afdichtingshoek binnenhoek, vliesversterkt	120 x 120 mm	25 stuks	09-51-30/001

## wedi *Tools* | afdichtingshoek buitenhoek, vliesversterkt



Omschrijving	Zijde	Verp.-eenheid/ doos	Bestelnr.
wedi Tools, afdichtingshoek buitenhoek, vliesversterkt	115 x 115 mm	25 stuks	09-51-35/001

## wedi *Tools* | dichtingsmanchet



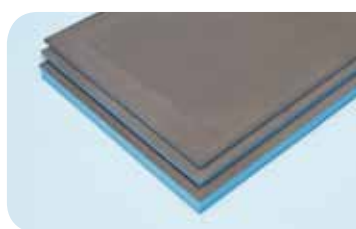
Omschrijving	Afmetingen	Verp.-eenheid	Bestelnr.
wedi Tools, dichtingsmanchet, vliesversterkt, elastisch (geschikt voor 1/2 tot 3/4" doorvoeren)	120 x 120 mm	10 stuks	09-51-20/050

## wedi beschermvlies



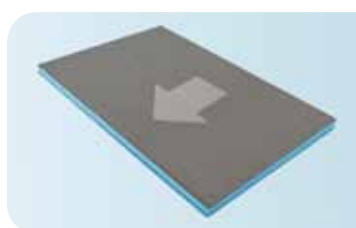
Omschrijving	Rollengte x Breedte	Verp.-eenheid/Pallet	Bestelnr.
wedi beschermvlies	25 m x 1 m	12 rollen	08-46-00/100

### wedi bouwplaat *Balco*



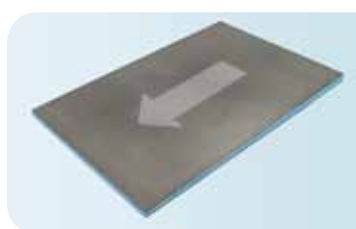
Omschrijving	Lengte x Breedte x Dikte	Verp.-eenheid/ Pallet	Bestelnr.
wedi bouwplaat Balco	1200 x 800 x 10 mm	76 platen = 72,96 m <sup>2</sup>	01-13-00/010
wedi bouwplaat Balco	1200 x 800 x 20 mm	50 platen = 48,00 m <sup>2</sup>	01-13-00/020
wedi bouwplaat Balco	1200 x 800 x 50 mm	24 platen = 23,04 m <sup>2</sup>	01-13-00/050

### wedi bouwplaat *Balco* | afschotplaat dwarsrichting



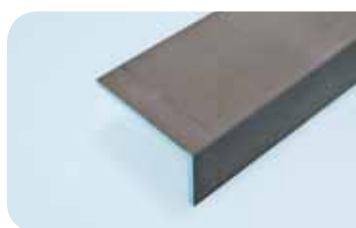
Omschrijving	Lengte x Breedte x Dikte	Verp.-eenheid/ Pallet	Bestelnr.
wedi bouwplaat Balco, afschotplaat dwarsrichting	1200 x 800 x 50/38 mm	24 platen = 23,04 m <sup>2</sup>	01-13-00/059

### wedi bouwplaat *Balco* | afschotplaat langsrichting



Omschrijving	Lengte x Breedte x Dikte	Verp.-eenheid/ Pallet	Bestelnr.
wedi bouwplaat Balco, afschotplaat langsrichting	1200 x 800 x 38/20 mm	24 platen = 23,04 m <sup>2</sup>	01-13-00/058

### wedi bouwplaat *Balco* | trapelement



Omschrijving	Zijlengte x Lengte x Dikte	Verp.-eenheid/ Pallet	Bestelnr.
wedi bouwplaat Balco, trapelement	200/400 x 1200 x 20 mm	20 stuks	07-43-11/394



## Tegelprofielen voor balkons en terrassen (dunbedmethode)

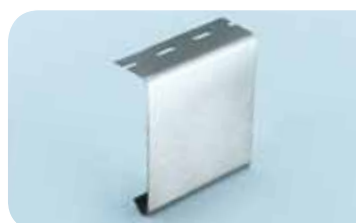
### wedi *Balco* | tegelprofiel, dunbedmethode, RVS V<sub>4</sub>A, geborsteld



Omschrijving	Dikte	Verp.-eenheid/koker	Bestelnr.
wedi Balco, tegelprofiel, dunbedmethode, RVS V <sub>4</sub> A, geborsteld	30 mm	5 profielen van 2,5 m	13-77-00/030
wedi Balco, tegelprofiel, dunbedmethode, RVS V <sub>4</sub> A, geborsteld	40 mm	5 profielen van 2,5 m	13-77-00/040
wedi Balco, tegelprofiel, dunbedmethode, RVS V <sub>4</sub> A, geborsteld	60 mm	5 profielen van 2,5 m	13-77-00/060
wedi Balco, tegelprofiel, dunbedmethode, RVS V <sub>4</sub> A, geborsteld	90 mm	5 profielen van 2,5 m	13-77-00/096

Materiaal / toepassing	binnen	buiten	wand	vloer
RVS V <sub>4</sub> A		•		•

### wedi *Balco* | koppelstuk, dunbedmethode, RVS V<sub>4</sub>A, geborsteld





Omschrijving	Dikte	Verp.-eenheid/doos	Bestelnr.
wedi Balco, koppelstuk, dunbedmethode, RVS V <sub>4</sub> A, geborsteld	30 mm	10 stuks	13-77-05/030
wedi Balco, koppelstuk, dunbedmethode, RVS V <sub>4</sub> A, geborsteld	40 mm	10 stuks	13-77-05/040
wedi Balco, koppelstuk, dunbedmethode, RVS V <sub>4</sub> A, geborsteld	60 mm	10 stuks	13-77-05/060
wedi Balco, koppelstuk, dunbedmethode, RVS V <sub>4</sub> A, geborsteld	90 mm	10 stuks	13-77-05/096

## Montagemateriaal voor wedi bouwplaat Balco

### wedi bouwplaat *Balco* | speciale grondlaag



Omschrijving	Verp.-eenheid	Bestelnr.
wedi bouwplaat Balco, speciale grondlaag	1 kg doos	09-54-02/000

-  • Verbruik: ca. 1 kg voor 6 m<sup>2</sup> (met talk gepoederde) bitumineuze dakbanen (het verbruik stijgt bij bijv. banen die voorzien zijn van leisteen).
-  • 1 kg combiblik (1 kg vloeistofcomponent, 10 g + 15 g harder in poedervorm)

### wedi bouwplaat *Balco* | middelbedmortel, sneldrogend





Omschrijving	Verp.-eenheid	Verp.-eenheid/Pallet	Bestelnr.
wedi bouwplaat Balco, middelbedmortel, sneldrogend	25 kg zak	42 zakken	09-54-03/000

-  • Verbruik bij gebruik als middelbedmortel: ca. 17 kg/m<sup>2</sup> bij een gemiddelde dikte van 15 mm.
- Een opbrengdikte van 5 – 20 mm is mogelijk.

### wedi bouwplaat *Balco* | afdichtingsset

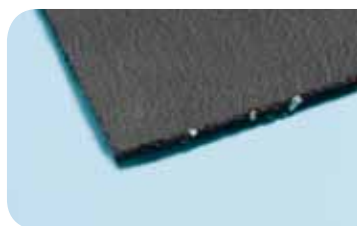


Omschrijving	Verp.-eenheid	Bestelnr.
wedi bouwplaat Balco, afdichtingsset	1 emmerset	09-54-00/000

-  • Een Balco afdichtingsset is voldoende voor ca. 6 m<sup>2</sup>.
-  • 4,4 kg poedercomponent
- 2,2 l vloeistofcomponent
- 20 m (2 x 10 m) afdichtingsband

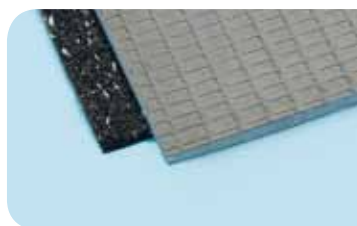
Contactgeluidisolatieplaten

wedi *Nonstep Plan* | contactgeluidisolatieplaat



Omschrijving	Lengte x Breedte x Hoogte	Verp.-eenheid/Pallet	Bestelnr.
wedi Nonstep Plan	1200 x 600 x 6 mm	50 platen = 36 m <sup>2</sup>	01-12-20/000

wedi *Nonstep Plus* | contactgeluidisolatieplaat



Omschrijving	Lengte x Breedte x Hoogte	Verp.-eenheid/Pallet	Bestelnr.
wedi Nonstep Plus	1200 x 600 x 12 mm	50 platen = 36 m <sup>2</sup>	01-12-00/000

## Afdichtings- en ontkoppelingsbanen

### wedi *Subliner Dry* | afdichtingsbaan



Omschrijving	Rollengte x Breedte	Verp.-eenheid/Pallet	Bestelnr.
wedi Subliner Dry, afdichtingsbaan	30 m x 1 m	40 rollen	09-51-10/332
wedi Subliner Dry, afdichtingsbaan	5 m x 1 m	96 rollen	09-51-10/305

! • Flexibele afdichtingsbaan voor matig tot hoog belaste natte ruimtes binnen.

### wedi *Subliner Flex* | ontkoppelingsbaan



Omschrijving	Rollengte x Breedte	Verp.-eenheid/Pallet	Bestelnr.
wedi Subliner Flex, ontkoppelingsbaan	30 m x 1 m	18 rollen	09-51-10/331

! • Spanningsverminderende onderlaag voor gebruik binnen.

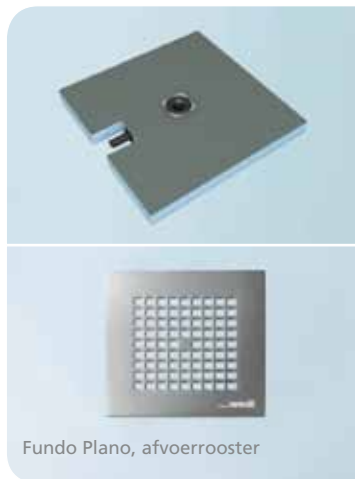
### wedi *Subliner Dry & Flex* | afdichtings- en ontkoppelingsbaan



Omschrijving	Rollengte x Breedte	Verp.-eenheid/Pallet	Bestelnr.
wedi Subliner Dry & Flex, afdichtings- en ontkoppelingsbaan	15 m x 1 m	36 rollen	09-51-10/315

! • Afdichtings- en ontkoppelingsbaan voor matig tot hoog belaste natte ruimtes zowel binnen als buiten met scheuroverbruggende eigenschappen.

## wedi Fundo *Plano* | totaalsysteem incl. geïntegreerde afvoer



Fundo Plano, afvoerrooster



Omschrijving

wedi Fundo Plano, douchevloerelement met volledig geïntegreerde afvoer, afvoer centraal

wedi Fundo Plano, douchevloerelement met volledig geïntegreerde afvoer, afvoer centraal

wedi Fundo Plano, douchevloerelement met volledig geïntegreerde afvoer, afvoer centraal

wedi Fundo Plano, douchevloerelement met volledig geïntegreerde afvoer, afvoer centraal, aansluiting lange zijde

wedi Fundo Plano, douchevloerelement met volledig geïntegreerde afvoer, afvoer centraal, aansluiting korte zijde

**NIEUW** wedi Fundo Plano, douchevloerelement met volledig geïntegreerde afvoer, afvoer decentraal, aansluiting korte zijde

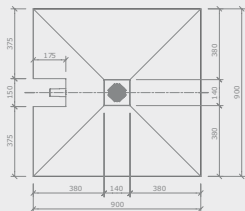
**NIEUW** wedi Fundo Plano, douchevloerelement met volledig geïntegreerde afvoer, afvoer decentraal, aansluiting korte zijde

DN	Lengte x Breedte x Dikte	Verp.-eenheid/Pallet	Bestelnr.
40	900 x 900 x 65 mm	10 stuks	07-37-35/600
40	1000 x 1000 x 65 mm	10 stuks	07-37-35/601
40	1200 x 1200 x 65 mm	10 stuks	07-37-35/602
40	1200 x 900 x 65 mm	10 stuks	07-37-35/603
40	1200 x 900 x 65 mm	10 stuks	07-37-35/604
40	1400 x 900 x 65 mm	10 stuks	07-37-35/605
40	1600 x 1000 x 65 mm	10 stuks	07-37-35/606

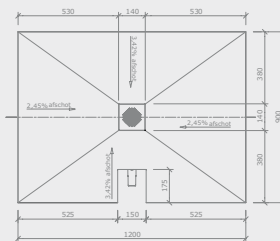
- ! • Een verpakkingseenheid = 10 stuks; alle Fundo douchevloerelementen zijn onderling uitwisselbaar, afname per stuk mogelijk!
  - Afvoercapaciteit: 0,5 liter/seconde
  - Afvoer horizontaal (vast ingebouwd in element) DN 40
  - ! • Vereist montage toebehoren (wedi afdichtmanchet) zijn bij de levering inbegrepen.
  - Alle Fundo Plano vloerelementen worden geleverd inclusief een rooster (132 x 132 mm) in rvs V<sub>2</sub>A.
- m<sup>2</sup>** Fundo Plano, douchevloerelement:
- 900 x 900 mm: ca. 0,80 m<sup>2</sup>
  - 1000 x 1000 mm: ca. 1,00 m<sup>2</sup>
  - 1200 x 1200 mm: ca. 1,44 m<sup>2</sup>
  - 1200 x 900 mm: ca. 1,08 m<sup>2</sup>
  - 1400 x 900 mm: ca. 1,26 m<sup>2</sup>
  - 1600 x 1000 mm: ca. 1,60 m<sup>2</sup>

Technische tekeningen

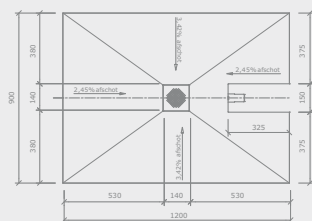
Fundo Plano, centraal, 900 x 900 mm



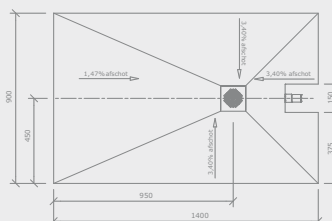
Fundo Plano, centraal, 1200 x 900 mm, aansluiting lange zijde



Fundo Plano, centraal, 1200 x 900 mm, aansluiting korte zijde



Fundo Plano, decentraal, 1400 x 900 mm, aansluiting korte zijde



## Fundo douchevloerelementen met centrale afvoer / wandelementen

wedi Fundo *Liquo* | douchevloerelement  
vierkant, afvoer centraalNiet vergeten:  
bijpassende afvoer  
bestellen!

Omschrijving	Lengte x Breedte x Dikte	Verp.-eenheid/Pallet	Bestelnr.
wedi Fundo Ligno, douchevloerelement vierkant, afvoer centraal	900 x 900 x 20/41 mm	10 stuks	07-37-32/011
wedi Fundo Ligno, douchevloerelement vierkant, afvoer centraal	1200 x 1200 x 20/41 mm	10 stuks	07-37-32/012
wedi Fundo Ligno, douchevloerelement vierkant, afvoer centraal	1500 x 1500 x 20/41 mm	10 stuks	07-37-32/013

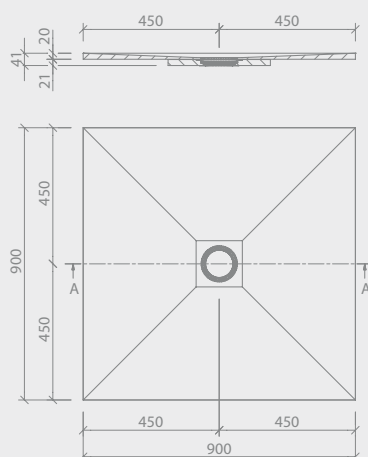
- ! Een verpakkingseenheid = 10 stuks; alle Fundo douchevloerelementen zijn onderling uitwisselbaar, afname per stuk mogelijk!
- Bij alle Fundo vloerelementen kunnen uitsluitend de wedi afvoersystemen voor Fundo worden toegepast.

**m<sup>2</sup>** Fundo Ligno, douchevloerelement:

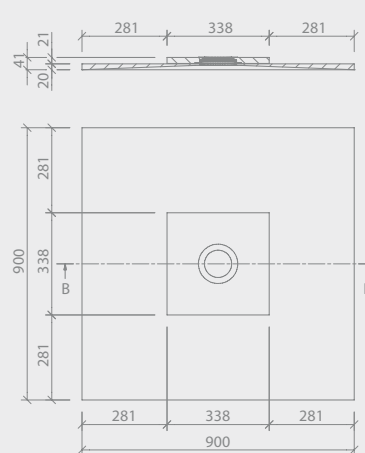
- 900 x 900 mm: ca. 0,80 m<sup>2</sup>
- 1200 x 1200 mm: ca. 1,44 m<sup>2</sup>
- 1500 x 1500 mm: ca. 2,25 m<sup>2</sup>

## Technische tekeningen

Bovenaanzicht



Onderaanzicht



# wedi Fundo *Liquo* | douchevloerelement vierkant, afvoer decentraal

Niet vergeten: bijpassende afvoer bestellen!

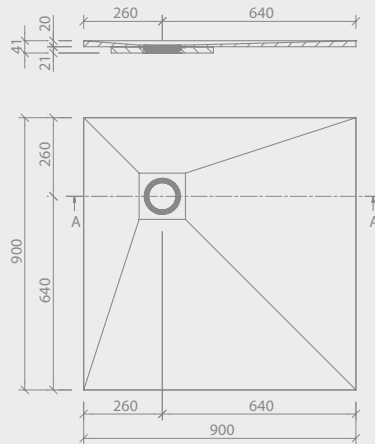


Omschrijving	Lengte x Breedte x Dikte	Verp.-eenheid/Pallet	Bestelnr.
wedi Fundo Ligno, douchevloerelement vierkant, afvoer decentraal	900 x 900 x 20/41 mm	10 stuks	07-37-32/021
wedi Fundo Ligno, douchevloerelement vierkant, afvoer decentraal	1200 x 1200 x 20/41 mm	10 stuks	07-37-32/023

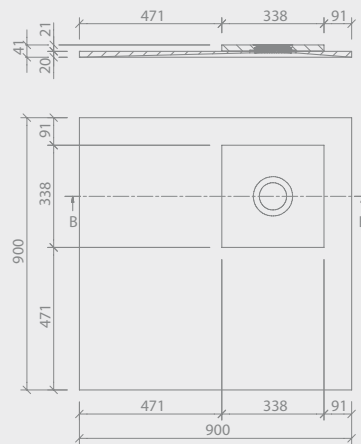
- ! • Een verpakkingseenheid = 10 stuks; alle Fundo douchevloerelementen zijn onderling uitwisselbaar, afname per stuk mogelijk!
  - Bij alle Fundo vloerelementen kunnen uitsluitend de wedi afvoersystemen voor Fundo worden toegepast.
- m<sup>2</sup>** Fundo Ligno, douchevloerelement:
- 900 x 900 mm: ca. 0,80 m<sup>2</sup>
  - 1200 x 1200 mm: ca. 1,44 m<sup>2</sup>

## Technische tekeningen

Bovenaanzicht



Onderaanzicht



## Fundo douchevloerelementen met centrale afvoer / wandelementen

wedi Fundo *Liquo* | douchevloerelement  
rechthoekig, afvoer decentraalNiet vergeten:  
bijpassende afvoer  
bestellen!

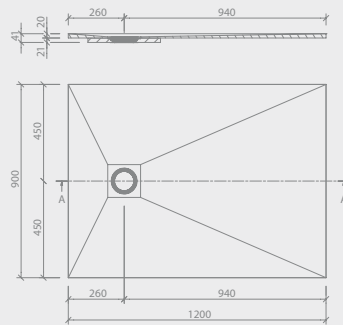
Omschrijving	Lengte x Breedte x Dikte	Verp.-eenheid/Pallet	Bestelnr.
wedi Fundo Ligno, douchevloerelement rechthoekig, afvoer decentraal	1200 x 900 x 20/41 mm	10 stuks	07-37-32/022
wedi Fundo Ligno, douchevloerelement rechthoekig, afvoer decentraal	1600 x 900 x 20/41 mm	10 stuks	07-37-32/024

- ! Een verpakkingseenheid = 10 stuks; alle Fundo douchevloerelementen zijn onderling uitwisselbaar, afname per stuk mogelijk!
  - ! Bij alle Fundo vloerelementen kunnen uitsluitend de wedi afvoersystemen voor Fundo worden toegepast.
- m<sup>2</sup>** Fundo Ligno, douchevloerelement:
- 1200 x 900 mm: ca. 1,08 m<sup>2</sup>
  - 1600 x 900 mm: ca. 1,44 m<sup>2</sup>

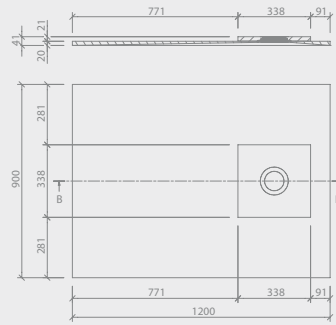
## Technische tekeningen

Fundo Ligno, douchevloerelement rechthoekig, afvoer decentraal, 1200 x 900 mm

Bovenaanzicht

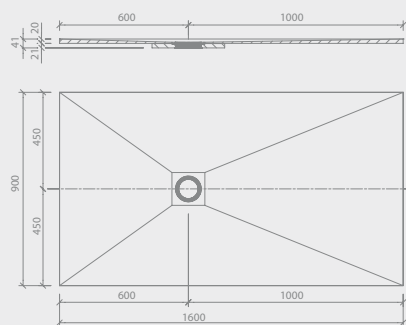


Onderaanzicht

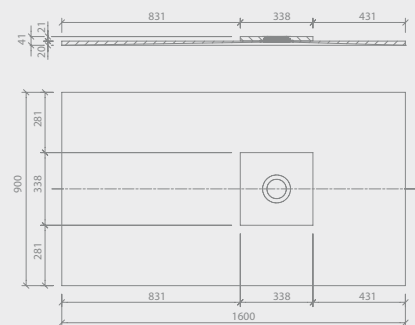


Fundo Ligno, douchevloerelement rechthoekig, afvoer decentraal, 1600 x 900 mm

Bovenaanzicht



Onderaanzicht

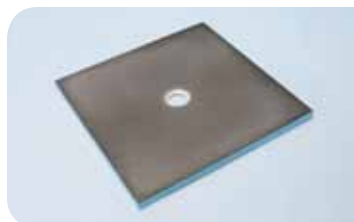
wedi Fundo *Liquo* | afvoer-onderbouwelement

Omschrijving	Lengte x Breedte x Dikte	Verp.-eenheid/Pallet	Bestelnr.
wedi Fundo Ligno, afvoer-onderbouwelement	338 x 338 x 82 mm	1 stuk	07-37-32/090



## wedi Fundo *Primo* | douchevloerelement vierkant, afvoer centraal

Niet vergeten:  
bijpassende afvoer  
bestellen!



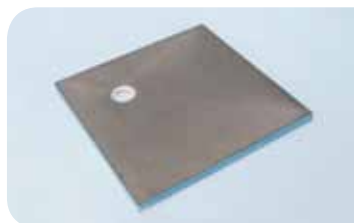
Omschrijving	Lengte x Breedte x Dikte	Verp.-eenheid/Pallet	Bestelnr.
wedi Fundo Primo, douchevloerelement vierkant, afvoer centraal	900 x 900 x 40 mm	10 stuks	07-37-35/170
wedi Fundo Primo, douchevloerelement vierkant, afvoer centraal	1000 x 1000 x 40 mm	10 stuks	07-37-35/131
wedi Fundo Primo, douchevloerelement vierkant, afvoer centraal	1200 x 1200 x 40 mm	10 stuks	07-37-35/171
wedi Fundo Primo, douchevloerelement vierkant, afvoer centraal	1500 x 1500 x 40 mm	10 stuks	07-37-35/175

- !** • Een verpakkingseenheid = 10 stuks; alle Fundo douchevloerelementen zijn onderling uitwisselbaar, afname per stuk mogelijk!  
• Bij alle Fundo vloerelementen kunnen uitsluitend de wedi afvoersystemen voor Fundo worden toegepast.

- m<sup>2</sup>** Fundo Primo, douchevloerelement, afvoer centraal:
- 900 x 900 mm: ca. 0,80 m<sup>2</sup>
  - 1000 x 1000 mm: ca. 1,00 m<sup>2</sup>
  - 1200 x 1200 mm: ca. 1,44 m<sup>2</sup>
  - 1500 x 1500 mm: ca. 2,25 m<sup>2</sup>

## wedi Fundo *Primo* | douchevloerelement vierkant, afvoer decentraal

Niet vergeten:  
bijpassende afvoer  
bestellen!



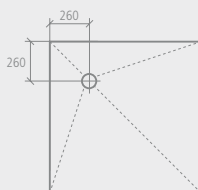
Omschrijving	Lengte x Breedte x Dikte	Verp.-eenheid/Pallet	Bestelnr.
wedi Fundo Primo, douchevloerelement vierkant, afvoer decentraal	900 x 900 x 40 mm	10 stuks	07-37-36/170
wedi Fundo Primo, douchevloerelement vierkant, afvoer decentraal	1000 x 1000 x 40 mm	10 stuks	07-37-35/531
wedi Fundo Primo, douchevloerelement vierkant, afvoer decentraal	1200 x 1200 x 40 mm	10 stuks	07-37-36/171
wedi Fundo Primo, douchevloerelement vierkant, afvoer decentraal	1500 x 1500 x 40 mm	10 stuks	07-37-36/175

- !** • Een verpakkingseenheid = 10 stuks; alle Fundo douchevloerelementen zijn onderling uitwisselbaar, afname per stuk mogelijk!  
• Bij alle Fundo vloerelementen kunnen uitsluitend de wedi afvoersystemen voor Fundo worden toegepast.

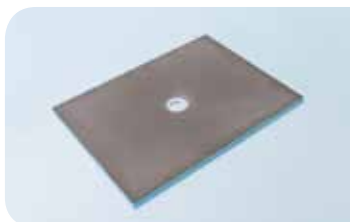
- m<sup>2</sup>** Fundo Primo, douchevloerelement, afvoer decentraal:
- 900 x 900 mm: ca. 0,80 m<sup>2</sup>
  - 1000 x 1000 mm: ca. 1,00 m<sup>2</sup>
  - 1200 x 1200 mm: ca. 1,44 m<sup>2</sup>
  - 1500 x 1500 mm: ca. 2,25 m<sup>2</sup>

### Technische tekening

#### Afvoerpositie



## Fundo douchevloerelementen met centrale afvoer / wandelementen

wedi Fundo *Primo* | douchevloerelement  
rechthoekig, afvoer centraalNiet vergeten:  
bijpassende afvoer  
bestellen!

Omschrijving	Lengte x Breedte x Dikte	Verp.-eenheid/Pallet	Bestelnr.
wedi Fundo Primo, douchevloerelement rechthoekig, afvoer centraal	900 x 750 x 40 mm	10 stuks	07-37-35/176
wedi Fundo Primo, douchevloerelement rechthoekig, afvoer centraal	1200 x 900 x 40 mm	10 stuks	07-37-35/174
wedi Fundo Primo, douchevloerelement rechthoekig, afvoer centraal	1400 x 900 x 40 mm	10 stuks	07-37-35/196
wedi Fundo Primo, douchevloerelement rechthoekig, afvoer centraal	1500 x 900 x 40 mm	10 stuks	07-37-36/120
wedi Fundo Primo, douchevloerelement rechthoekig, afvoer centraal	1800 x 900 x 40 mm	10 stuks	07-37-35/580
wedi Fundo Primo, douchevloerelement rechthoekig, afvoer centraal	1400 x 1000 x 40 mm	10 stuks	07-37-35/198
wedi Fundo Primo, douchevloerelement rechthoekig, afvoer centraal	1500 x 1000 x 40 mm	10 stuks	07-37-36/121

- ! Een verpakkingseenheid = 10 stuks; alle Fundo douchevloerelementen zijn onderling uitwisselbaar, afname per stuk mogelijk!
- Bij alle Fundo vloerelementen kunnen uitsluitend de wedi afvoersystemen voor Fundo worden toegepast.

**m<sup>2</sup>** Fundo Primo, douchevloerelement, afvoer centraal:

- 900 x 750 mm: ca. 0,68 m<sup>2</sup>
- 1200 x 900 mm: ca. 1,08 m<sup>2</sup>
- 1400 x 900 mm: ca. 1,26 m<sup>2</sup>
- 1500 x 900 mm: ca. 1,35 m<sup>2</sup>
- 1800 x 900 mm: ca. 1,62 m<sup>2</sup>
- 1400 x 1000 mm: ca. 1,40 m<sup>2</sup>
- 1500 x 1000 mm: ca. 1,50 m<sup>2</sup>

wedi Fundo *Primo* | douchevloerelement  
rechthoekig, afvoer decentraalNiet vergeten:  
bijpassende afvoer  
bestellen!

Omschrijving	Lengte x Breedte x Dikte	Verp.-eenheid/Pallet	Bestelnr.
wedi Fundo Primo, douchevloerelement rechthoekig, afvoer decentraal	1200 x 900 x 40 mm	10 stuks	07-37-36/174
wedi Fundo Primo, douchevloerelement rechthoekig, afvoer decentraal	1800 x 900 x 40 mm	10 stuks	07-37-35/180

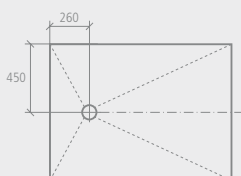
- ! Een verpakkingseenheid = 10 stuks; alle Fundo douchevloerelementen zijn onderling uitwisselbaar, afname per stuk mogelijk!
- Bij alle Fundo vloerelementen kunnen uitsluitend de wedi afvoersystemen voor Fundo worden toegepast.

**m<sup>2</sup>** Fundo Primo, douchevloerelement, afvoer decentraal:

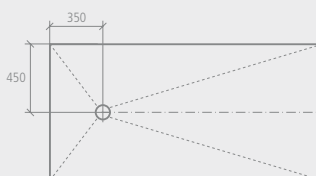
- 1200 x 900 mm: ca. 1,08 m<sup>2</sup>
- 1800 x 900 mm: ca. 1,62 m<sup>2</sup>

## Technische tekening

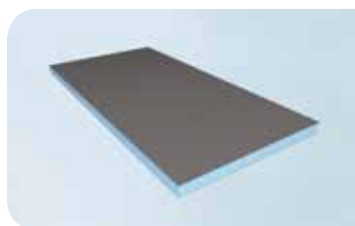
Afvoerpositie bij 1200 x 900 mm



Afvoerpositie bij 1800 x 900 mm



## NIEUW wedi afschotplaat | Fundo *Primo*



Omschrijving	Lengte x Breedte x Dikte	Verp.-eenheid/Pallet	Bestelnr.
wedi afschotplaat 1, Fundo Primo	600 x 1200 x 40/46 mm	40 stuks	07-37-37/001
wedi afschotplaat 2, Fundo Primo	600 x 1200 x 46/52 mm	40 stuks	07-37-37/002

**m<sup>2</sup>** Fundo Primo, afschotplaat:  
 • 600 x 1200 mm: ca. 0,72 m<sup>2</sup>

## wedi Fundo *Borgo* | douchevloerelement, afvoer decentraal

Niet vergeten:  
bijpassende afvoer bestellen!



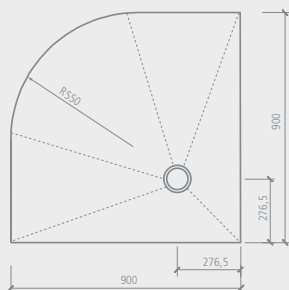
Omschrijving	Lengte x Breedte x Dikte	Verp.-eenheid/Pallet	Bestelnr.
wedi Fundo Borgo, douchevloerelement	900 x 900 x 40 mm	10 stuks	07-37-35/576
wedi Fundo Borgo, douchevloerelement	1000 x 1000 x 40 mm	10 stuks	07-37-36/576

**!** • Een verpakkingseenheid = 10 stuks; alle Fundo douchevloerelementen zijn onderling uitwisselbaar, afname per stuk mogelijk!  
 • Bij alle Fundo vloerelementen kunnen uitsluitend de wedi afvoersystemen voor Fundo worden toegepast.

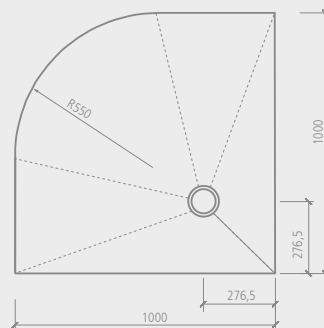
**m<sup>2</sup>** Fundo Borgo, douchevloerelement:  
 • 900 x 900 mm: ca. 0,80 m<sup>2</sup>  
 • 1000 x 1000 mm: ca. 1,00 m<sup>2</sup>

### Technische tekening

Fundo Borgo 900 x 900 mm

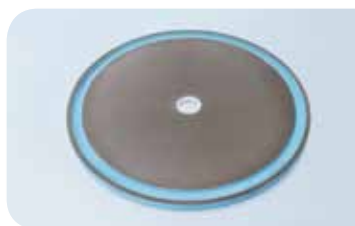


Fundo Borgo 1000 x 1000 mm



## wedi Fundo *Trollo* | douchevloerelement, afvoer centraal

Niet vergeten:  
bijpassende afvoer bestellen!



Omschrijving	Buitendiameter x Dikte	Verp.-eenheid/Pallet	Bestelnr.
wedi Fundo Trollo, douchevloerelement	Ø 1140 x 40 mm	10 stuks	07-37-36/575

**!** • Een verpakkingseenheid = 10 stuks; alle Fundo douchevloerelementen zijn onderling uitwisselbaar, afname per stuk mogelijk!  
 • Bij alle Fundo vloerelementen kunnen uitsluitend de wedi afvoersystemen voor Fundo worden toegepast.

**m<sup>2</sup>** Fundo Trollo, douchevloerelement:  
 ca. 0,80 m<sup>2</sup>

## Fundo douchevloerelementen met centrale afvoer / wandelementen

### wedi Fundo *Trollo* | wandelement



Fundo Trollo, wandelement



Ophogingselement



Fundo Trollo, wandelement met glazen deur

#### Omschrijving

wedi Fundo Trollo, wandelement

#### Hoogte

2015 mm

#### Verp.-eenheid

1 stuk

#### Bestelnr.

04-17-09/002

#### Opties

Ophogingselement (incl. 1 koker wedi 610)

500 mm

1 stuk

04-17-09/052

Glazen deur

1990 mm

1 stuk

60-80-01/100

Glazen schuifdeur

1900 mm

1 stuk

60-80-01/200

! • De glazen deur kan pas na het betegelen worden geïnstalleerd. **m<sup>2</sup>** Fundo Trollo, wandelement:

wedi Fundo Trollo, wandelement:

- 2 wandelementen type A
- 3 wandelementen type B
- 5 messing- en groefverbindingen
- 1 x 25 m weefselband zelfklevend
- 3 kokers wedi 610, lijm en afdichtmiddel

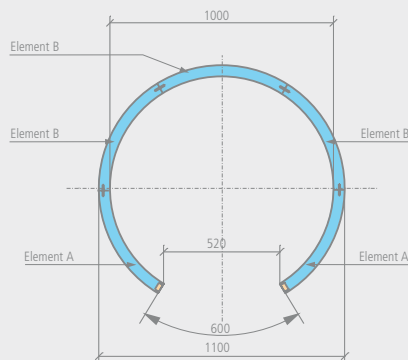
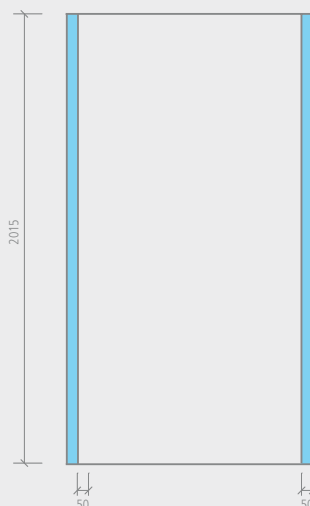
- Binnenwand: ca. 5,30 m<sup>2</sup>
- Buitenwand: ca. 6,00 m<sup>2</sup>

Ophogingselement:

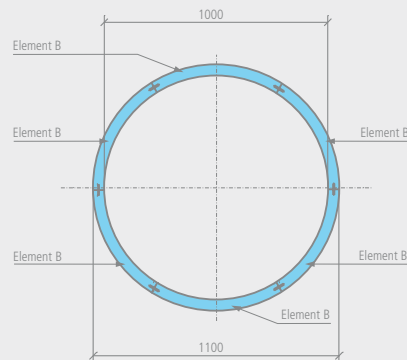
- Binnenwand: ca. 1,60 m<sup>2</sup>
- Buitenwand: ca. 1,80 m<sup>2</sup>

#### Technische tekeningen

Fundo Trollo, wandelement



Fundo Trollo, Ophogingselement



# wedi Fundo Trollo *libero* | wandelement



Fundo Trollo *libero*, designdouche



Ophogingselement



Fundo Trollo *libero*, designdouche, met glazen deur

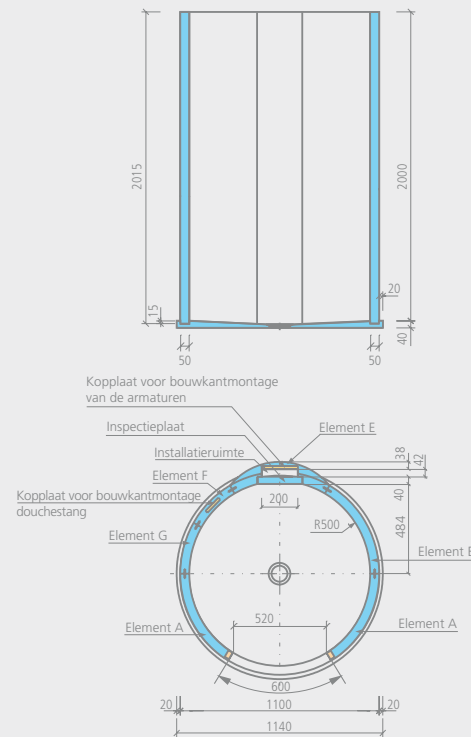
Omschrijving	Hoogte	Verp.-eenheid	Bestelnr.
wedi Fundo Trollo <i>libero</i> , wandelement	2040 mm	1 stuk	04-17-09/003

Opties			
Ophogingselement (incl. 1 koker wedi 610)	500 mm	1 stuk	04-17-09/053
Glazen deur	1990 mm	1 stuk	60-80-01/100
Glazen schuifdeur	1900 mm	1 stuk	60-80-01/200

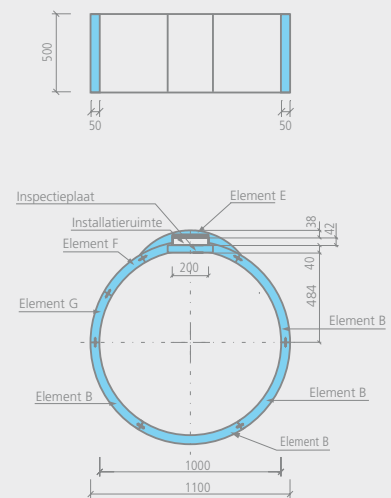
- ! • De Fundo Trollo *libero* kan vrij in de ruimte worden geïnstalleerd.
- ! • De glazen deur kan pas na het betegelen worden geïnstalleerd.
- 👥 2 arbeidskrachten
- 📐 **Fundo Trollo *libero*, wandelement:**
  - Binnenwand: ca. 5,30 m<sup>2</sup>
  - Buitenwand: ca. 6,10 m<sup>2</sup>
- 📐 **Ophogingselement:**
  - Binnenwand: ca. 1,60 m<sup>2</sup>
  - Buitenwand: ca. 1,80 m<sup>2</sup>
- 🔧 **wedi Fundo Trollo *libero*, wandelement:**
  - 2 wandelementen type A
  - 1 wandelement type B
  - 1 wandelement type E (met versterking voor de montage van de armaturen en hoofdouche)
  - 1 wandelement type F
  - 1 wandelement type G (met versterking voor montage van de douchestang)
  - 1 wandelement type H
  - 1 inspectieplaat (BA 40)
  - 5 messing- en groefverbindingen
  - 1 x 25 m weefselband zelfklevend
  - 4 kokers wedi 610, lijm en afdichtmiddel

## Technische tekeningen

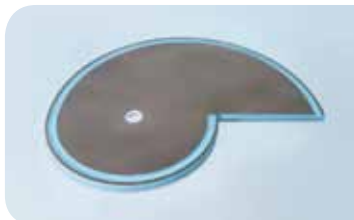
Fundo Trollo *libero*, designdouche



Fundo Trollo *libero*, Ophogingselement



## Fundo douchevloerelementen met centrale afvoer / wandelementen

wedi Fundo *Nautilo* | douchevloerelement,  
instap rechtsNiet vergeten:  
bijpassende afvoer  
bestellen!

## Omschrijving

wedi Fundo Nautilo,  
douchevloerelement, instap rechts

Lengte x Breedte x Dikte

1890 x 1515 x 50 mm

Verp.-eenheid/Pallet

10 stuks

Bestelnr.

07-37-36/066

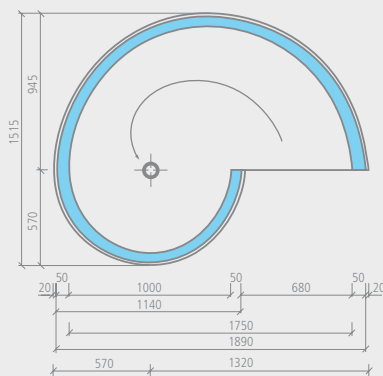
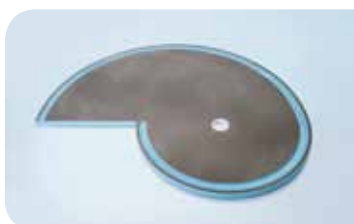


- Een verpakkingseenheid = 10 stuks; alle Fundo douchevloerelementen zijn onderling uitwisselbaar, afname per stuk mogelijk!

- Bij alle Fundo vloerelementen kunnen uitsluitend de wedi afvoersystemen voor Fundo worden toegepast.

Fundo Nautilo, douchevloerelement:  
ca. 1,60 m<sup>2</sup>

## Technische tekening

wedi Fundo *Nautilo* | douchevloerelement,  
instap linksNiet vergeten:  
bijpassende afvoer  
bestellen!

## Omschrijving

wedi Fundo Nautilo,  
douchevloerelement, instap links

Lengte x Breedte x Dikte

1890 x 1515 x 50 mm

Verp.-eenheid/Pallet

10 stuks

Bestelnr.

07-37-36/065

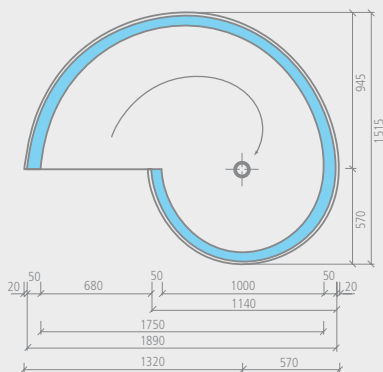


- Een verpakkingseenheid = 10 stuks; alle Fundo douchevloerelementen zijn onderling uitwisselbaar, afname per stuk mogelijk!

- Bij alle Fundo vloerelementen kunnen uitsluitend de wedi afvoersystemen voor Fundo worden toegepast.

Fundo Nautilo, douchevloerelement:  
ca. 1,60 m<sup>2</sup>

## Technische tekening



# wedi Fundo *Nautilo* | wandelement



Fundo Nautilo, wandelement

Ophogingselement

Omschrijving	Hoogte	Verp.-eenheid	Bestelnr.
wedi Fundo Nautilo, wandelement	2015 mm	1 stuk	04-17-08/000

Option	Hoogte	Verp.-eenheid	Bestelnr.
Ophogingselement (incl. 1 koker wedi 610)	500 mm	1 stuk	04-17-08/052

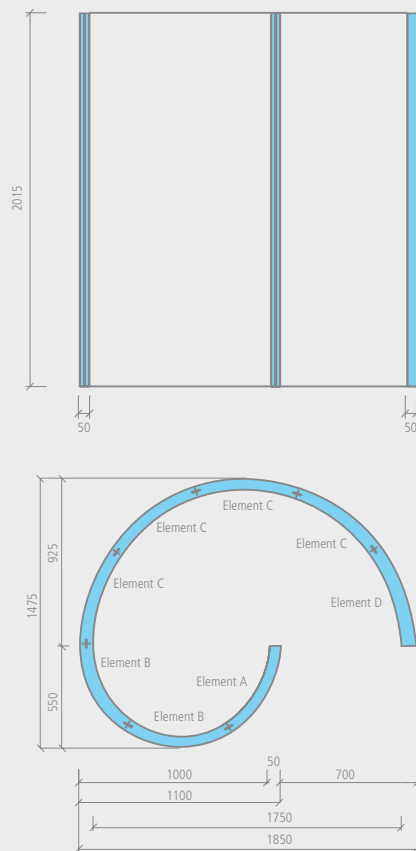
**!** • Het Fundo Nautilo wandelement kan zowel met een instap rechts als instap links worden gebouwd.

- 🔧** wedi Fundo Nautilo, wandelement:
- 1 wandelement type A
  - 2 wandelementen type B
  - 4 wandelementen type C
  - 1 wandelement type D
  - 7 messing- en groefverbindingen
  - 2 x 25 m weefselband, zelfklevend
  - 4 kokers wedi 610, lijm en afdichtmiddel

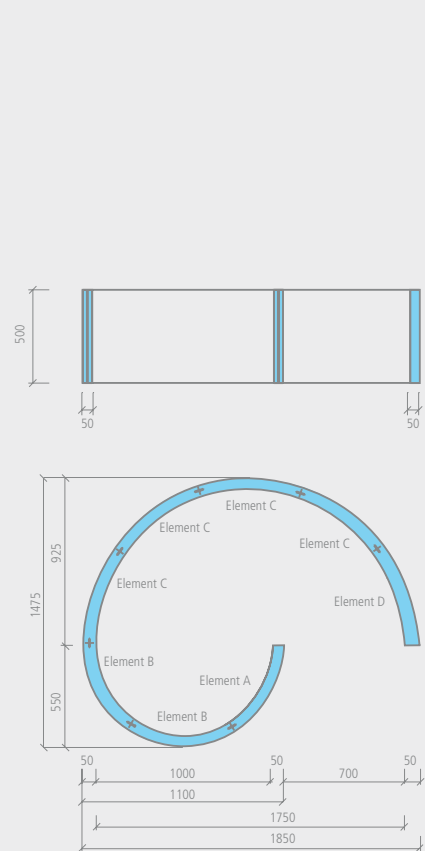
- m²** Fundo Nautilo, wandelement:
- Binnenwand: ca. 8,70 m²
  - Buitenwand: ca. 9,60 m²
- Ophogingselement:**
- Binnenwand: ca. 2,15 m²
  - Buitenwand: ca. 2,40 m²

## Technische tekeningen

Fundo Nautilo, wandelement



Fundo Nautilo, Ophogingselement



# Fundo douchevloerelementen met centrale afvoer / wandelementen

## wedi Fundo *Nautilo libero* | wandelement



Fundo Nautilo *libero*, designdouche, instap rechts



Ophogingselement

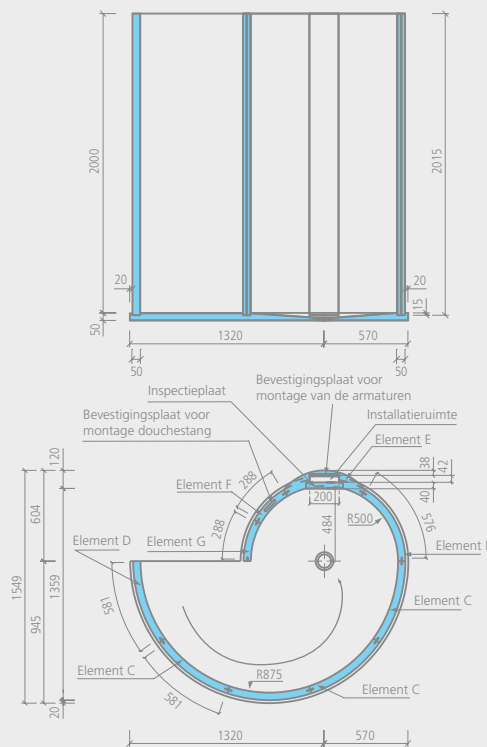
Omschrijving	Hoogte	Verp.-eenheid	Bestelnr.
wedi Fundo Nautilo <i>libero</i> , wandelement	2050 mm	1 stuk	04-17-08/002

Option	Hoogte	Verp.-eenheid	Bestelnr.
Ophogingselement (incl. 1 koker wedi 610)	500 mm	1 stuk	04-17-08/053

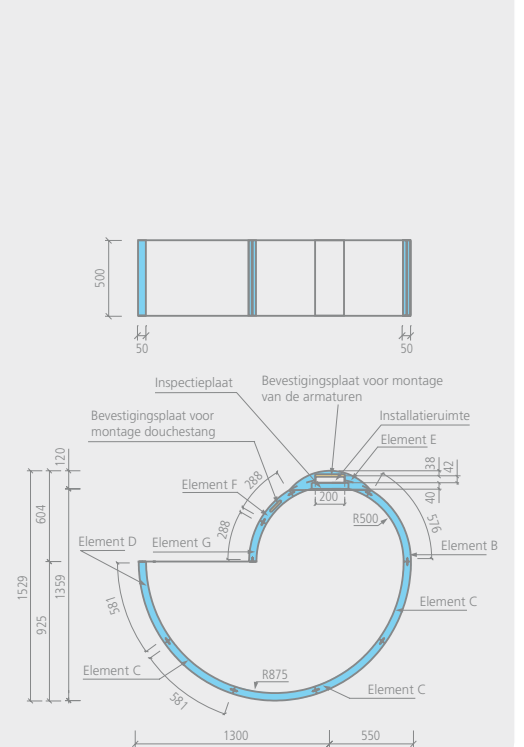
- !** De Fundo Nautilo *libero* kan vrijstaand in de ruimte worden geïnstalleerd. **i** 2 arbeidskrachten
- Het Fundo Nautilo wandelement kan zowel met een instap rechts als instap links worden gebouwd.
- m²** Fundo Nautilo *libero*, wandelement:
  - Binnenwand: ca. 8,70 m<sup>2</sup>
  - Buitenwand: ca. 9,70 m<sup>2</sup>
- m²** Ophogingselement:
  - Binnenwand: ca. 2,20 m<sup>2</sup>
  - Buitenwand: ca. 2,50 m<sup>2</sup>
- +** wedi Fundo Nautilo *libero*, wandelement:
  - 1 wandelement type B
  - 4 wandelementen type C
  - 1 wandelement type D
  - 1 wandelement type E (met versterking voor montage van de armaturen en de hoofddouche)
  - 1 wandelement type F (met versterking voor montage van de douchestang)
  - 1 wandelement type G
  - 1 inspectieplaat (BA 40)
  - 8 messing- en groefverbindingen
  - 2 x 25 m weefselband zelfklevend
  - 5 kokers wedi 610, lijm en afdichtmiddel

### Technische tekeningen

Fundo Nautilo *libero*, designdouche



Fundo Nautilo *libero*, Ophogingselement





# Afvoeren voor Fundo douchevloerelementen

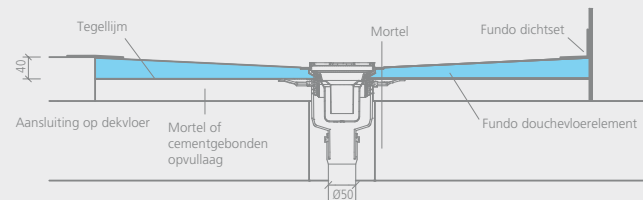
## **NIEUW** wedi Fundo afvoer verticaal | DN 50, vierkant



Omschrijving	Verp.-eenheid	Bestelnr.
wedi Fundo afvoer verticaal, DN 50, vierkant	1 stuk	07-70-00/007

- !** • Afvoerdebiet: 1,00 liter/seconde
- Minimale inbouwdiepte: 40 mm
- i** • De verticale Fundo afvoer is een goedgekeurde vloerafvoer met een keuringscertificaat.
- Deze afvoer is geschikt voor de volgende Fundo douchevloerelementen:
  - wedi Fundo Primo
  - wedi Fundo Borgo
  - wedi Fundo Ligno
  - wedi Fundo Trollo
  - wedi Fundo Nautilo
- 👑** • 1 verticale afvoer, DN 50
- 1 sifon
- 1 stankafsluiter
- 1 ophoogring
- 1 afdichtingsring
- 1 douchebak schroefring
- 1 afdekkap
- 1 kunststof frame, 120 x 120 mm
- 1 afvoerrooster RVS, 115 x 115 mm
- 1 O-Ring

### Technische tekening



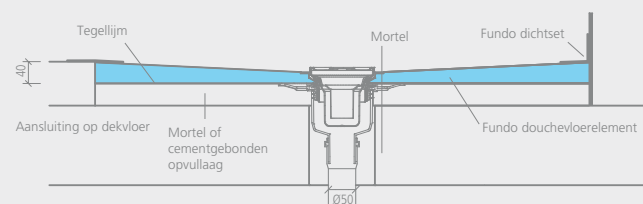
## **NIEUW** wedi Fundo afvoer verticaal | DN 50, rond



Omschrijving	Verp.-eenheid	Bestelnr.
wedi Fundo afvoer verticaal, DN 50, rond	1 stuk	07-70-00/008

- !** • Afvoerdebiet: 1,00 liter/seconde
- Minimale inbouwdiepte: 40 mm
- De ophoogring fungeert gelijktijdig als roosterhouder. Aparte kunststof frames zijn niet nodig.
- i** • De verticale Fundo afvoer is een goedgekeurde vloerafvoer met een keuringscertificaat.
- Deze afvoer is geschikt voor de volgende Fundo douchevloerelementen:
  - wedi Fundo Primo
  - wedi Fundo Borgo
  - wedi Fundo Ligno
  - wedi Fundo Trollo
  - wedi Fundo Nautilo
- 👑** • 1 verticale afvoer, DN 50
- 1 ophogingselement
- 1 afdekkap
- 1 sifon
- 1 douchebak schroefring
- 1 afvoerrooster RVS, Ø 115 mm, rond
- 1 stankafsluiter
- 1 afdichtingsring
- 1 O-Ring

### Technische tekening



## Afvoeren voor Fundo douchevloerelementen

### wedi Fundo afvoer verticaal | DN 50 met brandstop



#### Omschrijving

wedi Fundo afvoer verticaal, DN 50, met brandstop

Verp.-eenheid

Bestelnr.

1 stuk

07-37-49/002

- ! Afvoerdebit: 1,00 liter/seconde
- Minimale inbouwdiepte: 40 mm

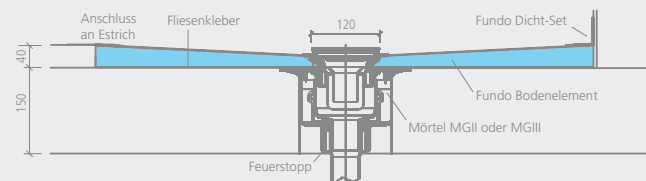
i De verticale Fundo afvoer is een goedgekeurde vloerafvoer met een keuringscertificaat.

• Deze afvoer is geschikt voor de volgende Fundo douchevloerelementen:

- wedi Fundo Primo
- wedi Fundo Trollo
- wedi Fundo Borgo
- wedi Fundo Nautilo

- 1 verticale afvoer, DN 50
- 1 brandstop
- 1 brandstop afdekkap
- 1 afdekkap
- 1 douchebak schroefring
- 1 afdichtingsring
- 1 stankafsluiter
- 1 sifon
- 1 ophogingselement
- 1 kunststof frame, 120 x 120 mm
- 1 afvoerrooster RVS, 115 x 115 mm
- 1 O-Ring

#### Technische tekening



### NIEUW wedi Fundo afvoer verticaal | DN 70



#### Omschrijving

wedi Fundo afvoer verticaal, DN 70

Verp.-eenheid

Bestelnr.

1 stuk

07-70-00/010

- ! Afvoerdebit: 0,88 liter/seconde
- Minimale inbouwdiepte: 40 mm

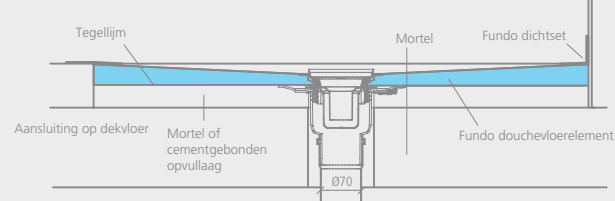
i De verticale Fundo afvoer is een goedgekeurde vloerafvoer met een keuringscertificaat.

• Deze afvoer is geschikt voor de volgende Fundo douchevloerelementen:

- wedi Fundo Primo
- wedi Fundo Trollo
- wedi Fundo Borgo
- wedi Fundo Nautilo
- wedi Fundo Ligno

- 1 verticale afvoer, DN 70
- 1 ophogingselement
- 1 afdekkap
- 1 sifon
- 1 douchebak schroefring
- 1 kunststof frame, 120 x 120 mm
- 1 stankafsluiter
- 1 afdichtingsring
- 1 afvoerrooster RVS, 115 x 115 mm
- 1 O-Ring

#### Technische tekening



## NIEUW wedi Fundo afvoer horizontaal | DN 50, vierkant



### Omschrijving

wedi Fundo afvoer horizontaal, DN 50, vierkant

Verp.-eenheid

1 stuk

Bestelnr.

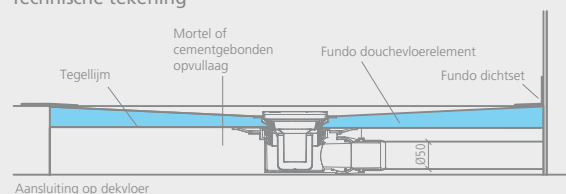
07-70-00/011

- !** • Afvoerdebiet: 0,80 liter/seconde
- Minimale inbouwdiepte: 130 mm

- i** • De horizontale Fundo afvoer is een goedgekeurde vloerafvoer met een keuringscertificaat.
- Deze afvoer is geschikt voor de volgende Fundo douchevloerelementen:
  - wedi Fundo Primo
  - wedi Fundo Borgo
  - wedi Fundo Ligno
  - wedi Fundo Trollo
  - wedi Fundo Nautilo

- 🔧** • 1 horizontale afvoer, DN 50
- 1 ophogingselement
- 1 afdichtingsring
- 1 sifon
- 1 afdekkap
- 1 douchebak schroefring
- 1 stankafsluiter
- 1 kunststof frame, 120 x 120 mm
- 1 afvoerrooster RVS, 115 x 115 mm
- 1 O-Ring

### Technische tekening



## NIEUW wedi Fundo afvoer horizontaal | DN 50, rond



### Omschrijving

wedi Fundo afvoer horizontaal, DN 50, rond

Verp.-eenheid

1 stuk

Bestelnr.

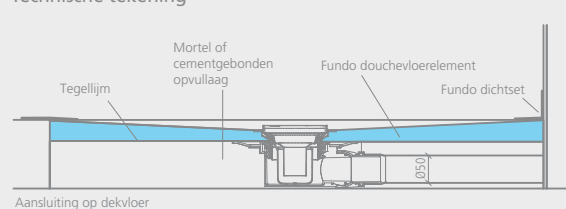
07-70-00/012

- !** • Afvoerdebiet: 0,80 liter/seconde
- Minimale inbouwdiepte: 130 mm
- De ophoogring fungeert gelijktijdig als roosterhouder. Aparte kunststof frames zijn niet nodig.

- i** • De horizontale Fundo afvoer is een goedgekeurde vloerafvoer met een keuringscertificaat.
- Deze afvoer is geschikt voor de volgende Fundo douchevloerelementen:
  - wedi Fundo Primo
  - wedi Fundo Borgo
  - wedi Fundo Ligno
  - wedi Fundo Trollo
  - wedi Fundo Nautilo

- 🔧** • 1 horizontale afvoer, DN 50
- 1 sifon
- 1 stankafsluiter
- 1 afdekkap
- 1 douchebak schroefring
- 1 ophogingselement
- 1 afdichtingsring
- 1 afvoerrooster RVS, Ø 115 mm, rond
- 1 O-Ring

### Technische tekening



## Afvoeren voor Fundo douchevloerelementen

**NIEUW** wedi Fundo afvoer *Mini Max* | DN 40, extra dun

## Omschrijving

wedi Fundo afvoer Mini Max, DN 40, extra dun

Verp.-eenheid

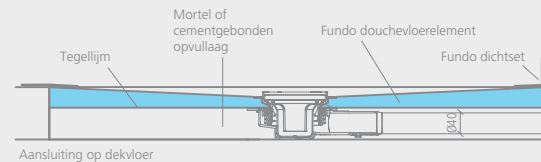
1 stuk

Bestelnr.

07-70-00/015

- !** • Afvoerdebiet: 0,50 liter/seconde
- Minimale inbouwdiepte: 97 mm
- Kan niet met Fundo Primo Easy Sets worden gecombineerd!
- i** • De Fundo Mini Max afvoer is een goedgekeurde vloerafvoer met een keuringscertificaat.
- Deze afvoer is geschikt voor de volgende Fundo douchevloerelementen:
  - wedi Fundo Primo
  - wedi Fundo Borgo
  - wedi Fundo Ligno
  - wedi Fundo Trollo
  - wedi Fundo Nautilo
- 🔧** • 1 afvoer, extra dun, DN 40
- 1 stankafsluiter
- 1 sifon
- 1 afdichtingsring
- 1 douchebak schroefring
- 1 ophogingselement
- 1 afdekkap
- 1 afvoerrooster RVS, 115 x 115 mm
- 1 kunststof frame, 120 x 120 mm
- 1 O-Ring

## Technische tekening





## Afvoerroosters voor Fundo douchevloerelementen

**NIEUW** wedi Fundo *Fino* 1.1 | afvoerrooster, RVS

Omschrijving	Lengte x Breedte x Hoogte	Verp.-eenheid	Bestelnr.
wedi Fundo Fino 1.1, afvoerrooster, vierkant, RVS	115 x 115 x 5 mm	1 stuk	67-68-00/033

- 1 afvoerrooster, RVS

**NIEUW** wedi Fundo *Fino* 1.3 | afvoerrooster, RVS, vastschroefbaar

Omschrijving	Lengte x Breedte x Hoogte	Verp.-eenheid	Bestelnr.
wedi Fundo Fino 1.3, afvoerrooster, vierkant, RVS, vastschroefbaar, inclusief RVS frame	115 x 115 x 5 mm	1 stuk	67-68-00/035

- ! • Voor dit afvoerrooster moet de opbouwhoogte van de tegelvloer minstens 8,5 mm zijn.

- 1 afvoerrooster, RVS, vastschroefbaar
- 1 kader, RVS

**NIEUW** wedi Fundo *Fino* 2.1 | afvoerrooster, RVS

Omschrijving	Lengte x Breedte x Hoogte	Verp.-eenheid	Bestelnr.
wedi Fundo Fino 2.1, afvoerrooster, vierkant, RVS	115 x 115 x 5 mm	1 stuk	67-68-00/037

- 1 afvoerrooster, RVS

**NIEUW** wedi Fundo *Fino* 2.3 | afvoerrooster, RVS, vastschroefbaar

Omschrijving	Lengte x Breedte x Hoogte	Verp.-eenheid	Bestelnr.
wedi Fundo Fino 2.3, afvoerrooster, vierkant, RVS, vastschroefbaar, inclusief RVS frame	115 x 115 x 5 mm	1 stuk	67-68-00/039

- ! • Voor dit afvoerrooster moet de opbouwhoogte van de tegelvloer minstens 8,5 mm zijn.

- 1 afvoerrooster, RVS, vastschroefbaar
- 1 kader, RVS

## **NIEUW** wedi Fundo *Fino* 3.1 | afvoerrooster, RVS




Omschrijving	Lengte x Breedte x Hoogte	Verp.-eenheid	Bestelnr.
wedi Fundo Fino 3.1, afvoerrooster, vierkant, RVS	115 x 115 x 5 mm	1 stuk	67-68-00/040


 • 1 afvoerrooster, RVS

## **NIEUW** wedi Fundo *Fino* 3.3 | afvoerrooster, RVS, vastschroefbaar



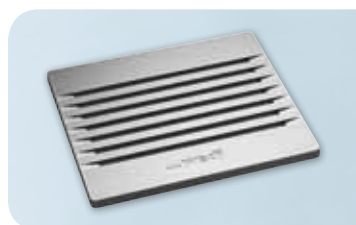
Omschrijving	Lengte x Breedte x Hoogte	Verp.-eenheid	Bestelnr.
wedi Fundo Fino 3.3, afvoerrooster, vierkant, RVS, vastschroefbaar, inclusief RVS frame	115 x 115 x 5 mm	1 stuk	67-68-00/042

 • Voor dit afvoerrooster moet de opbouwhoogte van de tegelvloer minstens 8,5 mm zijn.

 • 1 afvoerrooster, RVS, vastschroefbaar  
• 1 kader, RVS

## **NIEUW** wedi Fundo *Fino* 4.1 | afvoerrooster, massief RVS

Uit massief RVS vervaardigd

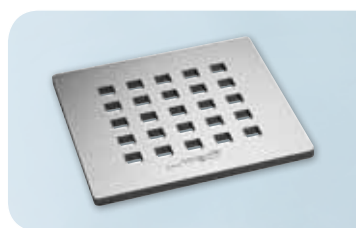


Omschrijving	Lengte x Breedte x Hoogte	Verp.-eenheid	Bestelnr.
wedi Fundo Fino 4.1, afvoerrooster, vierkant, massief RVS	115 x 115 x 5 mm	1 stuk	67-68-00/043

 • 1 afvoerrooster, RVS

## **NIEUW** wedi Fundo *Fino* 5.1 | afvoerrooster, massief RVS

Uit massief RVS vervaardigd



Omschrijving	Lengte x Breedte x Hoogte	Verp.-eenheid	Bestelnr.
wedi Fundo Fino 5.1, afvoerrooster, vierkant, massief RVS	115 x 115 x 5 mm	1 stuk	67-68-00/046



 • 1 afvoerrooster, RVS

## Afvoerroosters voor Fundo douchevloerelementen

**NIEUW** wedi Fundo *Fino* 1.2 |  
afvoerrooster, RVS, rond



	Omschrijving	Diameter x H	Verp.-eenheid	Bestelnr.
	wedi Fundo Fino 1.2, afvoerrooster, RVS, rond	Ø 115 x 5 mm	1 stuk	67-68-00/034
 • 1 afvoerrooster, RVS, rond				

**NIEUW** wedi Fundo *Fino* 2.2 |  
afvoerrooster, RVS, rond

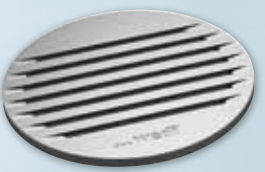

	Omschrijving	Diameter x H	Verp.-eenheid	Bestelnr.
	wedi Fundo Fino 2.2, afvoerrooster, RVS, rond	Ø 115 x 5 mm	1 stuk	67-68-00/038
 • 1 afvoerrooster, RVS, rond				

**NIEUW** wedi Fundo *Fino* 3.2 |  
afvoerrooster, RVS, rond

Uit massief  
RVS vervaardigd

	Omschrijving	Diameter x H	Verp.-eenheid	Bestelnr.
	wedi Fundo Fino 3.2, afvoerrooster, RVS, rond	Ø 115 x 5 mm	1 stuk	67-68-00/041
 • 1 afvoerrooster, RVS, rond				

**NIEUW** wedi Fundo *Fino* 4.2 |  
afvoerrooster, RVS, rond

	Omschrijving	Diameter x H	Verp.-eenheid	Bestelnr.
	wedi Fundo Fino 4.2, afvoerrooster, RVS, rond	Ø 115 x 5 mm	1 stuk	67-68-00/044
 • 1 afvoerrooster, RVS, rond				




## **NIEUW** wedi Fundo *Fino* | kader, RVS



Omschrijving	Lengte x Breedte x Hoogte	Verp.-eenheid	Bestelnr.
wedi Fundo Fino, kader, RVS	120 x 120 x 10 mm	1 stuk	07-71-00/003

- ! • Voor dit frame moet de opbouwhoogte van de tegelvloer minstens 8,5 mm zijn.
- Geschikt voor elk vierkant Fundo Fino afvoerrooster


 • 1 kader, RVS

## **NIEUW** wedi Fundo *Fino* | kader, RVS, extra dun



Omschrijving	Lengte x Breedte x Hoogte	Verp.-eenheid	Bestelnr.
wedi Fundo Fino, kader, RVS, extra dun	120 x 120 x 6,2 mm	1 stuk	07-71-00/004

- ! • Voor dit frame moet de opbouwhoogte van de tegelvloer minstens 6,2 mm zijn.
- Geschikt voor elk vierkant Fundo Fino afvoerrooster

 • 1 kader, RVS, extra dun

## **NIEUW** wedi Fundo *Fino* | kader, RVS, rond



Omschrijving	Diameter x Hoogte	Verp.-eenheid	Bestelnr.
wedi Fundo Fino, kader, RVS, rond	Ø 120 x 9 mm	1 stuk	07-71-00/001

- ! • Voor dit frame moet de opbouwhoogte van de tegelvloer minstens 8,5 mm zijn.
- Geschikt voor elk rond Fundo Fino afvoerrooster

 • 1 kader, RVS, rond

## **NIEUW** wedi Fundo *Fino* | kader, RVS, rond, extra dun



Omschrijving	Diameter x Hoogte	Verp.-eenheid	Bestelnr.
wedi Fundo Fino, kader, RVS, rond, extra dun	Ø 120 x 2 mm	1 stuk	07-71-00/002

- ! • Voor dit frame moet de opbouwhoogte van de tegelvloer minstens 2 mm zijn.
- Frameverhoging met mortel tot 5 mm is mogelijk.
- Geschikt voor elk rond Fundo Fino afvoerrooster

 • 1 kader, RVS, rond, extra dun

## Montagemateriaal / toebehoren voor Fundo douchevloerelement

## wedi Fundo afdichtingsset



## Omschrijving

wedi Fundo afdichtingsset

Verp.-eenheid

1 emmer

Bestelnr.

07-37-96/000

- ! • Een Fundo afdichtingsset is voldoende voor de inbouw van een Fundo douchevloerelement en de bijbehorende wandelementen.
- 👷 • 2,4 kg poeder
- 1,2 kg vloeistof
- 10 m afdichtingsband
- 2 afdichtingshoeken binnenhoek

wedi Fundo *Primo Easy Set* | vierkant, afvoer centraal

## Omschrijving

wedi Fundo Primo Easy Set,  
vierkant, afvoer centraal

Lengte x Breedte x Hoogte

900 x 900 x 100 mm

Verp.-eenheid/Pallet

24 stuks

Bestelnr.

07-37-23/000

wedi Fundo Primo Easy Set,  
vierkant, afvoer centraal

1000 x 1000 x 100 mm

25 stuks

07-37-24/131

wedi Fundo Primo Easy Set,  
vierkant, afvoer centraal

1200 x 1200 x 100 mm

25 stuks

07-37-24/000

wedi Fundo Primo Easy Set,  
vierkant, afvoer centraal

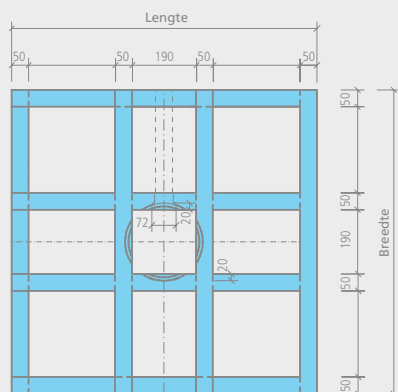
1500 x 1500 x 100 mm

35 stuks

07-37-24/175

- ! • De Fundo Primo Easy Set wordt als bouwpakketsysteem geleverd.
- Verlijming met wedi 610, lijm en afdichtmiddel.
- 👷 • 1 wedi Fundo Primo Easy Set, snelmontage onderbouwelement

## Technische tekening



## wedi Fundo *Primo Easy Set* | rechthoekig, afvoer centraal



### Omschrijving

wedi Fundo Primo Easy Set, rechthoekig, afvoer centraal

wedi Fundo Primo Easy Set, rechthoekig, afvoer centraal

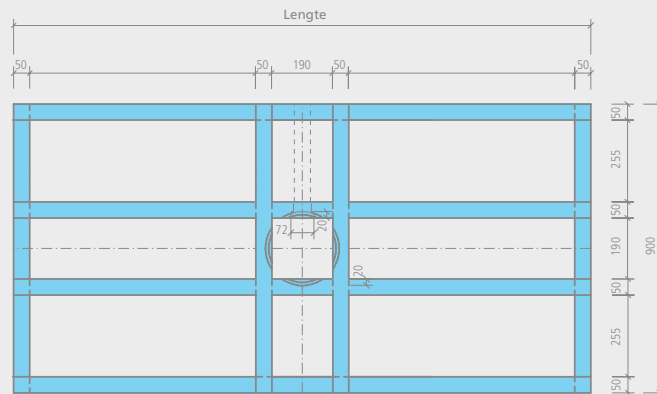
Lengte x Breedte x Hoogte Verp.-eenheid/Pallet Bestelnr.

1200 x 900 x 100 mm 24 stuks 07-37-24/174

1800 x 900 x 100 mm 24 stuks 07-37-23/580

- De Fundo Primo Easy Set wordt als bouwpakketstelsel geleverd.
- Verlijming met wedi 610, lijm en afdichtmiddel.
- 1 wedi Fundo Primo Easy Set, snelmontage onderbouwelement

### Technische tekening



## wedi Fundo *Primo Easy Set* | rechthoekig, afvoer decentraal



### Omschrijving

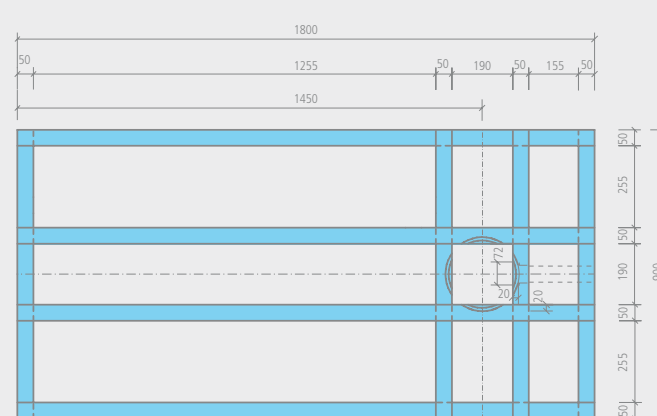
wedi Fundo Primo Easy Set, rechthoekig, afvoer decentraal

Lengte x Breedte x Hoogte Verp.-eenheid/Pallet Bestelnr.

1800 x 900 x 100 mm 24 stuks 07-37-23/180

- De Fundo Primo Easy Set wordt als bouwpakketstelsel geleverd.
- Verlijming met wedi 610, lijm en afdichtmiddel.
- 1 wedi Fundo Primo Easy Set, snelmontage onderbouwelement

### Technische tekening



## Montagemateriaal / toebehoren voor Fundo douchevloerelement

wedi **610** | lijm en afdichtmiddel

Omschrijving	Inhoud	Verp.-eenheid	Verp.-eenheid/doos	Bestelnr.
wedi 610, lijm en afdichtmiddel	310 ml	1 koker	20 stuks	07-69-02/002

**i** • Verbruik: 8 a 10 m' per koker

wedi *Tools* | weefselband

wedi Tools, weefselband, 125 mm

Omschrijving	Rollengte x Breedte	Verp.-eenheid/ doos	Bestelnr.
wedi Tools, weefselband	25 m x 125 mm	1 rol	09-52-20/053
wedi Tools, weefselband	50 m x 600 mm	1 rol	09-52-10/052



wedi Tools, weefselband, 600 mm

wedi *Tools* | weefselband, zelfklevendwedi Tools,  
weefselband, zelfklevend, 125 mm

Omschrijving	Rollengte x Breedte	Verp.-eenheid/ doos	Bestelnr.
wedi Tools, weefselband, zelfklevend	25 m x 125 mm	1 rol	09-52-25/053
wedi Tools, weefselband, zelfklevend	50 m x 600 mm	1 rol	09-52-15/052

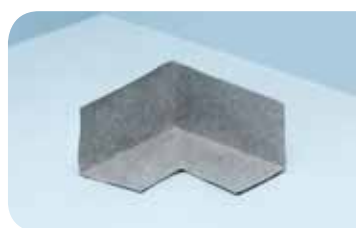
wedi Tools,  
weefselband, zelfklevend, 600 mm

## wedi *Tools* | afdichtingsband, vliesversterkt



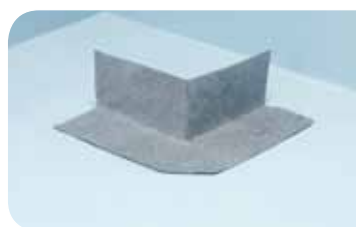
Omschrijving	Rollengte x Breedte	Verp.-eenheid/ doos	Bestelnr.
wedi Tools, afdichtingsband, vliesversterkt	50 m x 100 mm	1 rol	09-51-00/352
wedi Tools, afdichtingsband, vliesversterkt	10 m x 120 mm	1 rol	09-51-10/311
wedi Tools, afdichtingsband, vliesversterkt	50 m x 120 mm	1 rol	09-51-10/352

## wedi *Tools* | afdichtingshoek binnenhoek, vliesversterkt



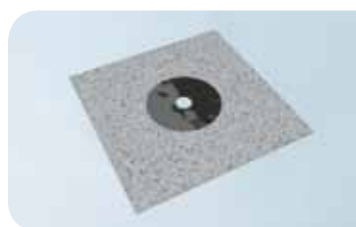
Omschrijving	Zijde	Verp.-eenheid/ doos	Bestelnr.
wedi Tools, afdichtingshoek binnenhoek, vliesversterkt	120 x 120 mm	25 stuks	09-51-30/001

## wedi *Tools* | afdichtingshoek buitenhoek, vliesversterkt



Omschrijving	Zijde	Verp.-eenheid/ doos	Bestelnr.
wedi Tools, afdichtingshoek buitenhoek, vliesversterkt	115 x 115 mm	25 stuks	09-51-35/001

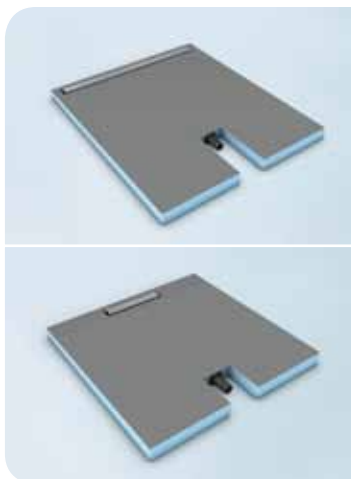
## wedi *Tools* | dichtingsmanchet



Omschrijving	Afmetingen	Verp.-eenheid	Bestelnr.
wedi Tools, dichtingsmanchet, vliesversterkt, elastisch (geschikt voor 1/2 tot 3/4" doorvoeren)	120 x 120 mm	10 stuks	09-51-20/050

## Fundo douchevloerelementen met gootafvoer

### wedi Fundo *Plano Linea* | totaalsysteem incl. geïntegreerde afvoer

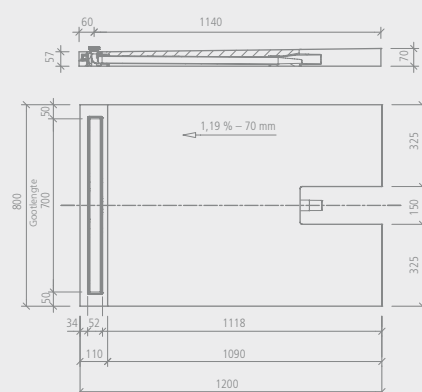


Omschrijving	DN	Lengte x Breedte x Hoogte	Gootlengte	Bestelnr.
wedi Fundo Plano Linea, douchevloerelement met goot en volledig geïntegreerde afvoertechniek, rechthoekig	40	1200 x 800 x 70 mm	700 mm ①	07-37-36/600
wedi Fundo Plano Linea, douchevloerelement met goot en volledig geïntegreerde afvoertechniek, rechthoekig	40	1200 x 900 x 70 mm	800 mm ②	07-37-36/601
wedi Fundo Plano Linea, douchevloerelement met korte goot en volledig geïntegreerde afvoertechniek, rechthoekig	40	1200 x 900 x 70 mm	300 mm	07-37-36/607
wedi Fundo Plano Linea, douchevloerelement met goot en volledig geïntegreerde afvoertechniek, rechthoekig	40	1200 x 1000 x 70 mm	900 mm ③	07-37-36/602
wedi Fundo Plano Linea, douchevloerelement met goot en volledig geïntegreerde afvoertechniek, vierkant	40	900 x 900 x 70 mm	800 mm ②	07-37-36/603
wedi Fundo Plano Linea, douchevloerelement met korte goot en volledig geïntegreerde afvoertechniek, vierkant	40	900 x 900 x 70 mm	300 mm	07-37-36/608

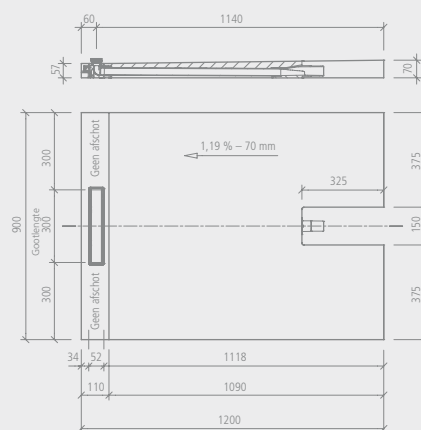
- ! Een verpakkingseenheid = 10 stuks; alle Fundo douchevloerelementen zijn onderling uitwisselbaar, afname per stuk mogelijk!
  - De horizontale afvoer DN 40 is vast in het douchevloerelement geïntegreerd.
  - Afvoercapaciteit: 0,4 liter/seconde
  - De getallen ①, ② en ③ geven de bijpassende combinatievarianten met Fundo Riolito Discreto aan.
  - 👉 Bij alle Fundo Plano Linea douchevloerelementen zijn een in hoogte verstelbare afdekking in geborsteld rvs V<sub>2</sub>A en een grote afdichtstrook (1000 x 450 mm) bij de levering inbegrepen.
- m<sup>2</sup> Fundo Plano Linea, douchevloerelement:
  - 900 x 900 mm: ca. 0,81 m<sup>2</sup>
  - 1200 x 800 mm: ca. 0,96 m<sup>2</sup>
  - 1200 x 900 mm: ca. 1,08 m<sup>2</sup>
  - 1200 x 1000 mm: ca. 1,20 m<sup>2</sup>

#### Technische tekeningen

Fundo Plano Linea, douchevloerelement, 1200 x 800 mm



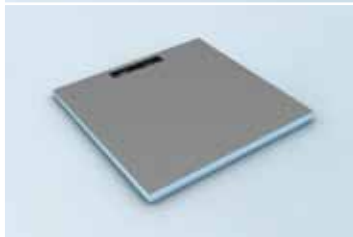
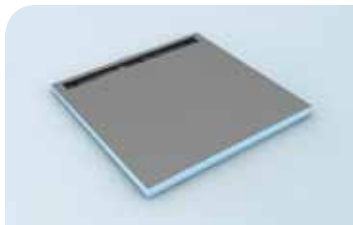
Fundo Plano Linea, douchevloerelement, korte goot, 1200 x 900 mm



**NIEUW** wedi Fundo *Riolito<sup>neo</sup>* |

Niet vergeten:  
passende afvoer, afvoerrooster  
en tegelprofiel voor afschot  
bestellen!

douchevloerelement met gootafvoer, vierkant



Omschrijving

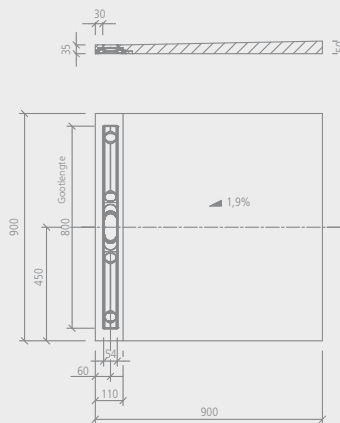
- wedi Fundo Riolito<sup>neo</sup>,  
douchevloerelementen met goot, vierkant
- wedi Fundo Riolito<sup>neo</sup>,  
douchevloerelementen met goot, vierkant
- wedi Fundo Riolito<sup>neo</sup>,  
douchevloerelementen met goot, vierkant
- wedi Fundo Riolito<sup>neo</sup>,  
douchevloerelementen met korte goot, vierkant

Lengte x Breedte x Hoogte	Gootlengte	Bestelnr.
900 x 900 x 50 mm	800 mm ②	07-51-00/003
1000 x 1000 x 50 mm	800 mm ②	07-51-00/032
1200 x 1200 x 50 mm	1100 mm	07-51-00/010
900 x 900 x 50 mm	300 mm	07-51-00/031

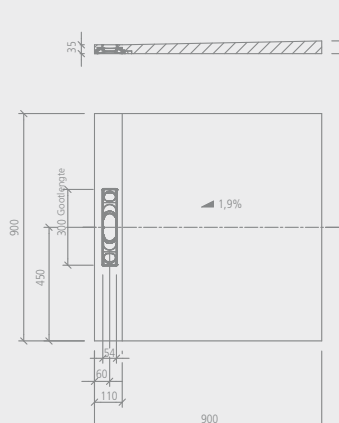
- ! • Een verpakkingseenheid = 10 stuks; alle Fundo douchevloerelementen zijn onderling uitwisselbaar, afname per stuk mogelijk!
  - Kan niet met Fundo Primo Easy Sets worden gecombineerd!
  - Bij alle Fundo Riolito<sup>neo</sup> vloerelementen kunnen uitsluitend de wedi afvoersystemen voor Fundo Riolito<sup>neo</sup> worden toegepast.
  - Als optie het opzetelement Fundo Riolito Discreto voor een fraaie wandafvoer.
  - De getallen ①, ② en ③ geven de bijpassende combinatievarianten met Fundo Riolito Discreto aan.
- m<sup>2</sup> • 1 Fundo Riolito<sup>neo</sup> douchevloerelement
  - 900 x 900 mm: ca. 0,80 m<sup>2</sup>
  - 1000 x 1000 mm: ca. 1,00 m<sup>2</sup>
  - 1200 x 1200 mm: ca. 1,44 m<sup>2</sup>

Technische tekeningen

Fundo Riolito<sup>neo</sup>, vierkant, 900 x 900 mm



Fundo Riolito<sup>neo</sup>, vierkant, korte goot, 900 x 900 mm



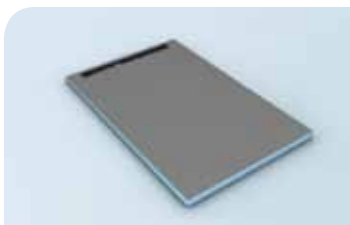
## Fundo douchevloerelementen met gootafvoer

Niet vergeten:  
passende afvoer, afvoerrooster  
en tegelprofiel voor afschot  
bestellen!

### NIEUW wedi Fundo *Riolito<sup>neo</sup>* |

### douchevloerelement met gootafvoer, rechthoekig

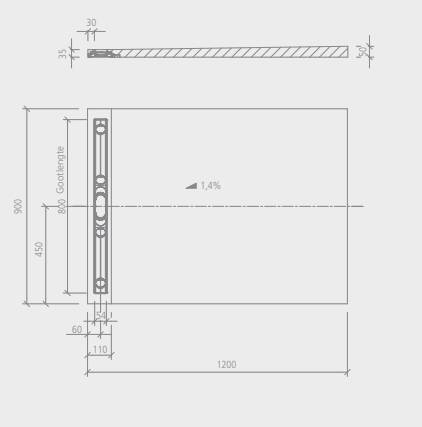
Omschrijving	Lengte x Breedte x Hoogte	Gootlengte	Bestelnr.
wedi Fundo Riolito <sup>neo</sup> , douchevloerelement met gootafvoer, rechthoekig	1200 x 800 x 50 mm	700 mm Ⓞ	07-51-00/001
wedi Fundo Riolito <sup>neo</sup> , douchevloerelement met gootafvoer, rechthoekig	1400 x 900 x 50 mm	700 mm Ⓞ	07-51-00/033
wedi Fundo Riolito <sup>neo</sup> , douchevloerelement met gootafvoer, rechthoekig	1200 x 900 x 50 mm	800 mm Ⓞ	07-51-00/004
wedi Fundo Riolito <sup>neo</sup> , douchevloerelement met gootafvoer, rechthoekig	1800 x 900 x 60 mm	800 mm Ⓞ	07-51-00/005
wedi Fundo Riolito <sup>neo</sup> , douchevloerelement met gootafvoer, rechthoekig	1600 x 1000 x 50 mm	800 mm Ⓞ	07-51-00/034
wedi Fundo Riolito <sup>neo</sup> , douchevloerelement met gootafvoer, rechthoekig	1200 x 1000 x 50 mm	900 mm Ⓞ	07-51-00/008



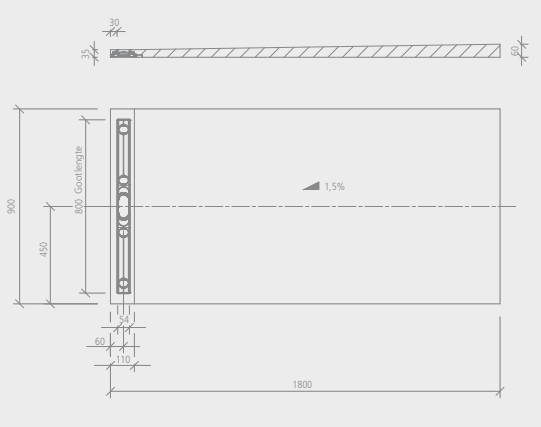
- ! Een verpakkingseenheid = 10 stuks; alle Fundo douchevloerelementen zijn onderling uitwisselbaar, afname per stuk mogelijk!
  - Kan niet met Fundo Primo Easy Sets worden gecombineerd!
  - Bij alle Fundo Riolito<sup>neo</sup> vloerelementen kunnen uitsluitend de wedi afvoersystemen voor Fundo Riolito<sup>neo</sup> worden toegepast.
  - Als optie het opzetelement Fundo Riolito Discreto voor een fraaie wandafvoer.
  - De getallen Ⓞ, Ⓜ en Ⓢ geven de bijpassende combinatievarianten met Fundo Riolito Discreto aan.
- 1 Fundo Riolito<sup>neo</sup> douchevloerelement:  
 • 1200 x 800 mm: ca. 1,00 m<sup>2</sup>  
 • 1200 x 900 mm: ca. 1,10 m<sup>2</sup>  
 • 1400 x 900 mm: ca. 1,26 m<sup>2</sup>  
 • 1800 x 900 mm: ca. 1,62 m<sup>2</sup>  
 • 1200 x 1000 mm: ca. 1,20 m<sup>2</sup>  
 • 1600 x 1000 mm: ca. 1,60 m<sup>2</sup>

#### Technische tekeningen

Fundo Riolito<sup>neo</sup>, rechthoekig, 1200 x 900 x 50 mm



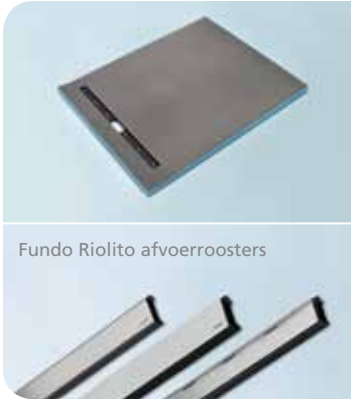
Fundo Riolito<sup>neo</sup>, rechthoekig, 1800 x 900 x 60 mm





Niet vergeten:  
passende afvoer, afvoerrooster  
en tegelprofiel voor afschot  
bestellen!

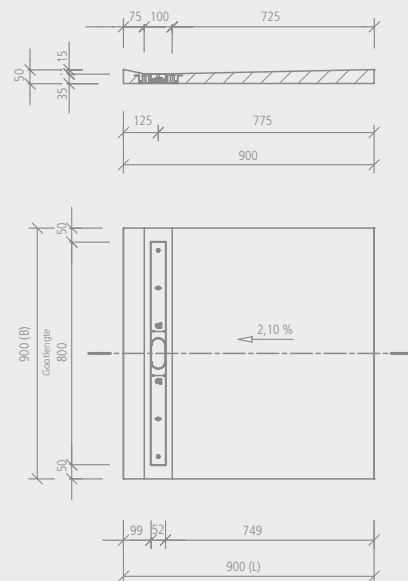
# wedi Fundo *Riolito* | douchevloerelement met gootafvoer, vierkant



Omschrijving	Lengte x Breedte x Hoogte	Gootlengte	Bestelnr.
wedi Fundo Riolito, douchevloerelement met aan de zijkant geïntegreerde sleufdrain, vierkant	900 x 900 x 50 mm	800 mm Ⓣ	07-37-34/354
<b>NIEUW</b> wedi Fundo Riolito, douchevloerelement met aan de zijkant geïntegreerde sleufdrain, vierkant	1000 x 1000 x 50 mm	800 mm Ⓣ	07-37-34/360
wedi Fundo Riolito, douchevloerelement met aan de zijkant geïntegreerde sleufdrain, vierkant	1200 x 1200 x 50 mm	1100 mm	07-37-34/355
<b>NIEUW</b> wedi Fundo Riolito, douchevloerelement met aan de zijkant korte geïntegreerde sleufdrain, vierkant	900 x 900 x 50 mm	300 mm	07-37-34/359

- ! • Een verpakkingseenheid = 10 stuks; alle Fundo douchevloerelementen zijn onderling uitwisselbaar, afname per stuk mogelijk!
  - Het Riolito "standaard" afdekrooster wordt geleverd met een schroevenpakket met 19 mm lange schroeven.
  - De Riolito "exclusief" en Riolito "betegelbaar" afdekroosters worden geleverd met een schroevenpakket met 15 mm lange schroeven.
  - Kan niet met Fundo Primo Easy Sets worden gecombineerd!
  - Bij alle Fundo vloerelementen kunnen uitsluitend de wedi afvoersystemen voor Fundo Riolito worden toegepast.
  - Als optie het opzetelement Fundo Riolito Discreto voor een fraaie wandafvoer.
  - De getallen ①, ② en ③ geven de bijpassende combinatievarianten met Fundo Riolito Discreto aan.
  - De afvoersystemen voor Fundo Riolito<sup>neo</sup> kunnen hiervoor niet worden gebruikt.
- 1 Fundo Riolito douchevloerelement
  - 3 frame-klemblokjes
- m²** Fundo Riolito, douchevloerelement:
- 900 x 900 mm: ca. 0,80 m²
  - 1000 x 1000 mm: ca. 1,00 m²
  - 1200 x 1200 mm: ca. 1,44 m²

## Technische tekening



## Fundo douchevloerelementen met gootafvoer

Niet vergeten:  
passende afvoer, afvoerrooster  
en tegelprofiel voor afschot  
bestellen!

## wedi Fundo *Riolito* | douchevloerelement met gootafvoer, rechthoekig



Fundo Riolito afvoerroosters



## Omschrijving

wedi Fundo Riolito, douchevloerelement met aan de zijkant geïntegreerde sleufdrain, rechthoekig

**NIEUW** wedi Fundo Riolito, douchevloerelement met aan de zijkant geïntegreerde sleufdrain, rechthoekig

wedi Fundo Riolito, douchevloerelement met aan de zijkant geïntegreerde sleufdrain, rechthoekig

wedi Fundo Riolito, douchevloerelement met aan de zijkant geïntegreerde sleufdrain, rechthoekig

**NIEUW** wedi Fundo Riolito, douchevloerelement met aan de zijkant geïntegreerde sleufdrain, rechthoekig

wedi Fundo Riolito, douchevloerelement met aan de zijkant geïntegreerde sleufdrain, rechthoekig

Lengte x Breedte x Hoogte	Gootlengte	Bestelnr.
1200 x 800 x 50 mm	700 mm ①	07-37-34/351
1400 x 900 x 50 mm	700 mm ①	07-37-34/361
1200 x 900 x 50 mm	800 mm ②	07-37-34/356
1800 x 900 x 60 mm	800 mm ②	07-37-34/358
1600 x 1000 x 50 mm	800 mm ②	07-37-34/362
1200 x 1000 x 50 mm	900 mm ③	07-37-34/352

! • Een verpakkingseenheid = 10 stuks; alle Fundo douchevloerelementen zijn onderling uitwisselbaar, afname per stuk mogelijk!

• Het Riolito "standaard" afdekrooster wordt geleverd met een schroevenpakket met 19 mm lange schroeven.

De Riolito "exclusief" en Riolito "betegelbaar" afdekroosters worden geleverd met een schroevenpakket met 15 mm lange schroeven.

• Kan niet met Fundo Primo Easy Sets worden gecombineerd!

• Bij alle Fundo vloerelementen kunnen uitsluitend de wedi afvoersystemen voor Fundo Riolito worden toegepast.

• Als optie het opzetelement Fundo Riolito Discreto voor een fraaie wandafvoer.

• De getallen ①, ② en ③ geven de bijpassende combinatievarianten met Fundo Riolito Discreto aan.

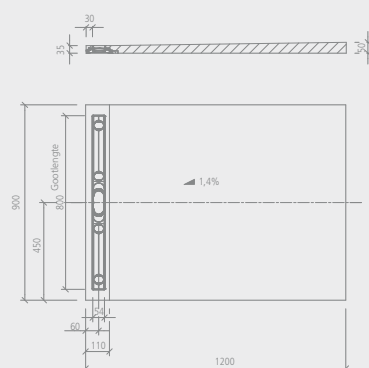
• De afvoersystemen voor Fundo Riolito<sup>neo</sup> kunnen hiervoor niet worden gebruikt.

• 1 Fundo Riolito douchevloerelement  
• 3 frame-klemblokjes

**m<sup>2</sup>** Fundo Riolito, douchevloerelement:

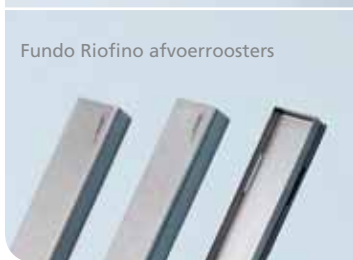
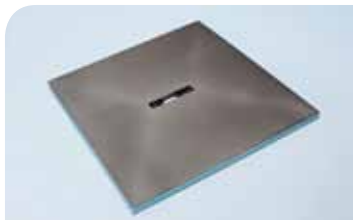
- 1200 x 800 mm: ca. 1,00 m<sup>2</sup>
- 1200 x 900 mm: ca. 1,10 m<sup>2</sup>
- 1400 x 900 mm: ca. 1,26 m<sup>2</sup>
- 1800 x 900 mm: ca. 1,62 m<sup>2</sup>
- 1600 x 1000 mm: ca. 1,60 m<sup>2</sup>
- 1200 x 1000 mm: ca. 1,20 m<sup>2</sup>

## Technische tekening



# wedi Fundo *Riofino* | douchevloerelement met gootafvoer, vierkant

Niet vergeten:  
passende afvoer, afvoerrooster  
en tegelprofiel voor afschot  
bestellen!

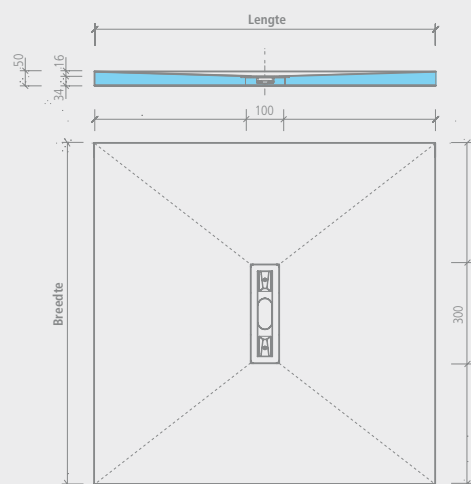


Fundo Riofino afvoerroosters

Omschrijving	Lengte x Breedte x Hoogte	Gootlengte	Bestelnr.
wedi Fundo Riofino, douchevloerelement met centrale sleufdrain, vierkant	900 x 900 x 50 mm	300 mm	07-37-34/170
wedi Fundo Riofino, douchevloerelement met centrale sleufdrain, vierkant	1000 x 1000 x 50 mm	300 mm	07-37-34/131
wedi Fundo Riofino, douchevloerelement met centrale sleufdrain, vierkant	1200 x 1200 x 50 mm	300 mm	07-37-34/171

- ! • Een verpakkingseenheid = 10 stuks; alle Fundo douchevloerelementen zijn onderling uitwisselbaar, afname per stuk mogelijk!
  - Het Riofino "standaard" afdekrooster wordt geleverd met een schroevenpakket met 19 mm lange schroeven.
  - De Riofino "exclusief" en Riofino "betegelbaar" afdekroosters worden geleverd met een schroevenpakket met 15 mm lange schroeven.
  - Kan niet met Fundo Primo Easy Sets worden gecombineerd!
  - Bij alle Fundo vloerelementen kunnen uitsluitend de wedi afvoersystemen voor Fundo Riofino worden toegepast.
  - De afvoersystemen voor Fundo Riolito<sup>neo</sup> kunnen hiervoor niet worden gebruikt.
- 1 Fundo Riofino douchevloerelement
  - 2 frame-klemblokjes
- m<sup>2</sup>** Fundo Riofino, douchevloerelement:
- 900 x 900 mm: ca. 0,81 m<sup>2</sup>
  - 1000 x 1000 mm: ca. 1,00 m<sup>2</sup>
  - 1200 x 1200 mm: ca. 1,44 m<sup>2</sup>

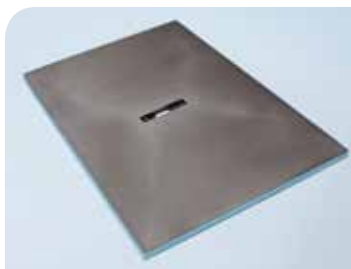
## Technische tekening



## Fundo douchevloerelementen met gootafvoer

Niet vergeten:  
passende afvoer, afvoerrooster  
en tegelprofiel voor afschot  
bestellen!

## wedi Fundo *Riofino* | douchevloerelement met gootafvoer, rechthoekig



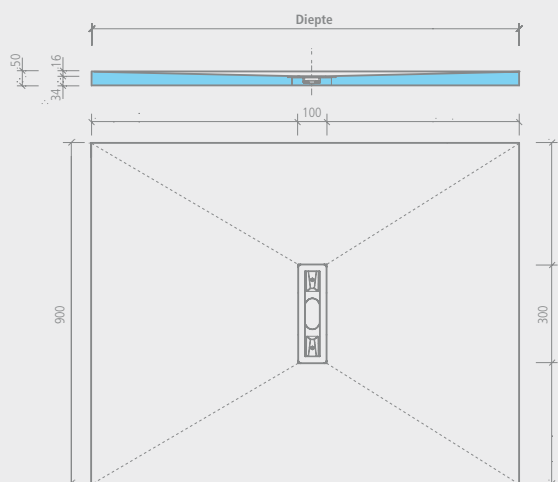
Fundo Riofino afvoerroosters



Omschrijving	Lengte x Breedte x Hoogte	Gootlengte	Bestelnr.
wedi Fundo Riofino, douchevloerelement met centrale sleufdrain, rechthoekig	1200 x 900 x 50 mm	300 mm	07-37-34/174
wedi Fundo Riofino, douchevloerelement met centrale sleufdrain, rechthoekig	1800 x 900 x 50 mm	300 mm	07-37-34/580

- ! Een verpakkingseenheid = 10 stuks; alle Fundo douchevloerelementen zijn onderling uitwisselbaar, afname per stuk mogelijk!
  - Het Riofino "standaard" afdekrooster wordt geleverd met een schroevenpakket met 19 mm lange schroeven.
  - De Riofino "exclusief" en Riofino "betegelbaar" afdekroosters worden geleverd met een schroevenpakket met 15 mm lange schroeven.
  - Kan niet met Fundo Primo Easy Sets worden gecombineerd!
  - Bij alle Fundo vloerelementen kunnen uitsluitend de wedi afvoersystemen voor Fundo Riofino worden toegepast.
  - De afvoersystemen voor Fundo Riolito<sup>neo</sup> kunnen hiervoor niet worden gebruikt.
- 1 Fundo Riofino douchevloerelement
  - 2 frame-klemblokjes
- m<sup>2</sup>** Fundo Riofino, douchevloerelement:
- 1200 x 900 mm: ca. 1,08 m<sup>2</sup>
  - 1800 x 900 mm: ca. 1,62 m<sup>2</sup>

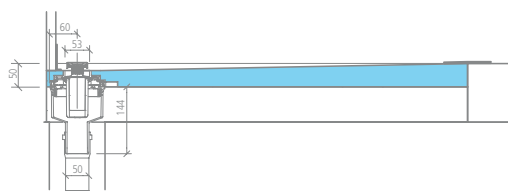


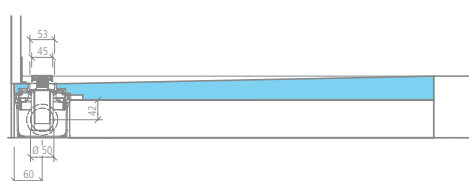


## Technische tekening



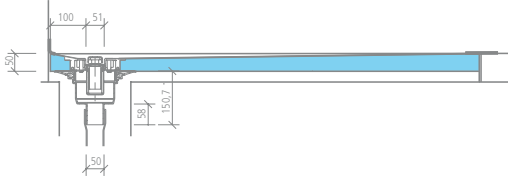


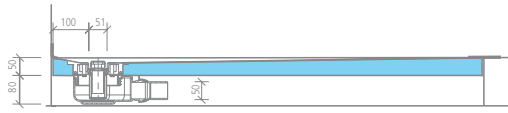




## Afvoeren voor Fundo douchevloerelementen met gootafvoer

### Afvoersysteem Fundo Riolito<sup>neo</sup>

<p><b>Geschikt voor</b></p>	<p>wedi Fundo Riolito<sup>neo</sup> douchevloerelementen                  wedi Fundo Riolito<sup>neo</sup> speciale vloerelementen                  wedi Fundo Riofino speciale vloerelementen</p>	
<p><b>Bijpassende afvoeren</b></p>	<p>wedi Fundo Riolito<sup>neo</sup>, afvoer verticaal, DN 50; 1,1 l/s; 66 l/min                  wedi Fundo Riolito<sup>neo</sup>, afvoer horizontaal, DN 50; 0,8 l/s; 48 l/min                  wedi Fundo Riolito<sup>neo</sup> Mini Max, afvoer horizontaal, DN 40, extra dun; 0,5 l/s; 30 l/min</p>	
<p><b>Aanzichten verticale afvoer</b></p>	<p><b>Technische tekening</b></p>  <p>Ovale afvoerpot voor installatie dicht bij de wand</p> 	<p><b>Leveringsomvang</b></p> 
<p><b>Aanzichten horizontale afvoer</b></p>	<p><b>Technische tekening</b></p>  <p>Ovale afvoerpot voor installatie dicht bij de wand</p> 	<p><b>Leveringsomvang</b></p> 

# Afvoersysteem Fundo Riolito

<p><b>Geschikt voor</b></p>	<p>wedi Fundo Riolito douchevloerelementen  wedi Fundo Riofino douchevloerelementen  wedi Fundo Riolito speciale vloerelementen  wedi Fundo Riofino speciale vloerelementen</p>	
<p><b>Bijpassende afvoeren</b></p>	<p>wedi Fundo Riolito / Riofino afvoer verticaal, DN 50; 1,12 l/s ; 67,2 l/min  wedi Fundo Riolito / Riofino, afvoer verticaal, DN 50 met brandstop; 1,12 l/s ; 67,2 l/min  wedi Fundo Riolito / Riofino afvoer horizontaal, DN 50; 0,80 l/s ; 48,0 l/min  wedi Fundo Riolito / Riofino Mini Max, afvoer horizontaal, DN 40, extra dun; 0,40 l/s ; 24,0 l/min</p>	
<p><b>Aanzichten verticale afvoer</b></p>	<p>Technische tekening</p>  <p>Ronde afvoerpot</p> 	<p>Leveringsomvang</p> 
<p><b>Aanzichten horizontale afvoer</b></p>	<p>Technische tekening</p>  <p>Ronde afvoerpot</p> 	<p>Leveringsomvang</p> 

## Afvoeren voor Fundo douchevloerelementen met gootafvoer

### NIEUW wedi Fundo afvoer *Riolito<sup>neo</sup>* | verticaal, DN 50



#### Omschrijving

wedi Fundo afvoer Riolito<sup>neo</sup>, verticaal, DN 50

Verp.-eenheid

1 stuk

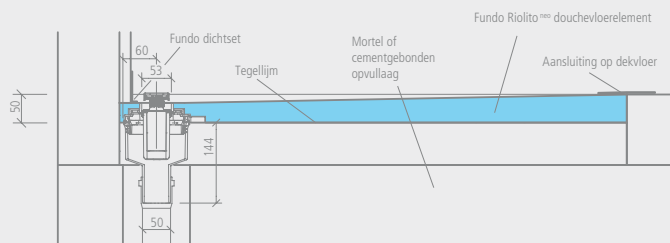
Bestelnr.

07-70-00/014

- ! Afvoerdebiet: 1,1 liter/seconde
- Minimale inbouwdiepte: 50 mm
- Deze afvoer past alleen bij de Fundo Riolito<sup>neo</sup> douchevloerelementen.

- 🔧 • 1 verticale afvoer, DN 50
- 1 afdichtingsring
- 1 stankafsluiter
- 4 bevestigingsschroeven
- 1 afdekkap
- 1 sifon
- 2 tegel installatie hulpmiddelen

#### Technische tekening



### NIEUW wedi Fundo afvoer *Riolito<sup>neo</sup>* | horizontaal, DN 50



#### Omschrijving

wedi Fundo afvoer Riolito<sup>neo</sup>, horizontaal, DN 50

Verp.-eenheid

1 stuk

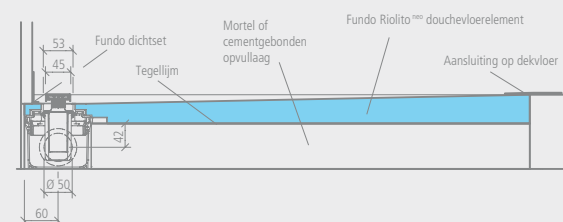
Bestelnr.

07-70-00/016

- ! Afvoerdebiet: 0,80 liter/seconde
- Minimale inbouwdiepte: 130 mm
- Deze afvoer past alleen bij de Fundo Riolito<sup>neo</sup> douchevloerelementen.

- 🔧 • 1 horizontale afvoer, DN 50
- 1 afdichtingsring
- 1 afdekkap
- 1 stankafsluiter
- 4 bevestigingsschroeven
- 1 sifon
- 2 tegel installatie hulpmiddelen

#### Technische tekening





**NIEUW** wedi Fundo afvoer *Riolito<sup>neo</sup> Mini Max* |

DN 40, extra dun

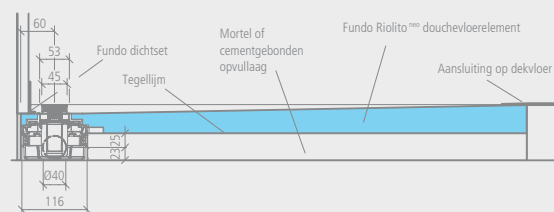


Omschrijving	Verp.-eenheid	Bestelnr.
wedi Fundo afvoer Riolito <sup>neo</sup> Mini Max, DN 40, extra dun	1 stuk	07-70-00/017

- ! • Afvoerdebiet: 0,5 liter/seconde
- Minimale inbouwdiepte: 97 mm
- Deze afvoer past alleen bij de Fundo Riolito<sup>neo</sup> douchevloerelementen.

- 🔧 • 1 horizontale afvoer, DN 40
- 1 afdekkap
- 1 stankafsluiter
- 4 bevestigingsschroeven
- 1 afdichtingsring
- 1 sifon
- 2 tegel installatie hulpmiddelen

Technische tekening



## Afvoeren voor Fundo douchevloerelementen met gootafvoer

### wedi Fundo afvoer *Riolito/Riofino* | verticaal, DN 50



#### Omschrijving

wedi Fundo afvoer Riolito/Riofino, verticaal, DN 50

Verp.-eenheid

1 stuk

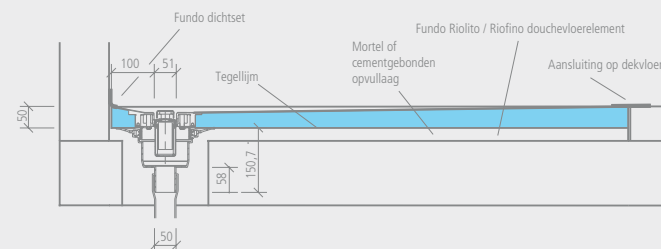
Bestelnr.

07-37-89/013

- ! Afvoerdebiet: 1,12 liter/seconde
- Minimale inbouwdiepte: 50 mm
- Deze afvoer is uitsluitend geschikt voor de Fundo Riolito en Riofino douchevloerelementen.

- |   |   |
|---|---|
| <ul style="list-style-type: none"> <li>🔧 • 1 verticale afvoer, DN 50</li> <li>• 1 afdichtingsring</li> <li>• 1 stankafsluiter</li> <li>• 4 bevestigingsschroeven</li> </ul> | <ul style="list-style-type: none"> <li>• 1 afdekkap</li> <li>• 1 sifon</li> <li>• 2 tegel installatie hulpmiddelen</li> </ul> |
|---|---|

#### Technische tekening



### wedi Fundo afvoer *Riolito/Riofino* | verticaal, DN 50 met brandstop



#### Omschrijving

wedi Fundo afvoer Riolito/Riofino, verticaal, DN 50 met Feuerstopp

Verp.-eenheid

1 stuk

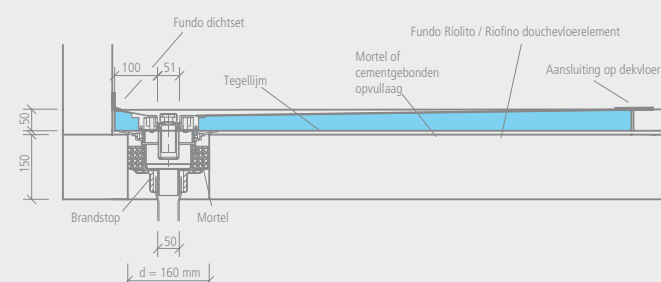
Bestelnr.

07-37-89/012

- ! Afvoerdebiet: 1,12 liter/seconde
- Minimale inbouwdiepte: 50 mm
- Deze afvoer is uitsluitend geschikt voor de Fundo Riolito en Riofino douchevloerelementen.

- |   |   |
|---|---|
| <ul style="list-style-type: none"> <li>🔧 • 1 verticale afvoer, DN 50</li> <li>• 1 afdekkap</li> <li>• 1 stankafsluiter</li> <li>• 2 tegel installatie hulpmiddelen</li> </ul> | <ul style="list-style-type: none"> <li>• 1 Feuerstopp</li> <li>• 1 sifon</li> <li>• 1 afdichtingsring</li> <li>• 4 bevestigingsschroeven</li> </ul> |
|---|---|

#### Technische tekening



## wedi Fundo afvoer *Riolito / Riofino* | horizontaal, DN 50



### Omschrijving

wedi Fundo afvoer Riolito/Riofino, horizontaal, DN 50

Verp.-eenheid

1 stuk

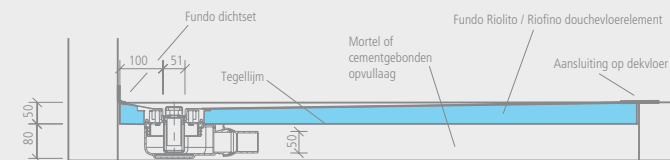
Bestelnr.

07-37-90/004

- ! • Afvoerdebiet: 0,80 liter/seconde
- Minimale inbouwdiepte: 130 mm
- Deze afvoer is uitsluitend geschikt voor de Fundo Riolito en Riofino douchevloerelementen.

- 🔧 • 1 horizontale afvoer, DN 50
- 1 afdekkap
- 1 stankafsluiter
- 4 bevestigingsschroeven
- 1 afdichtingsring
- 1 sifon
- 2 tegel installatie hulpmiddelen

### Technische tekening



## wedi Fundo afvoer *Riolito / Riofino Mini Max* | DN 40, extra dun



### Omschrijving

wedi Fundo afvoer Riolito/Riofino Mini Max, DN 40, extra dun

Verp.-eenheid

1 stuk

Bestelnr.

07-37-90/006

- ! • Afvoerdebiet: 0,40 liter/seconde
- Minimale inbouwdiepte: 97 mm
- Deze afvoer is uitsluitend geschikt voor de Fundo Riolito en Riofino douchevloerelementen.

- 🔧 • 1 horizontale afvoer, DN 40
- 1 afdekkap
- 1 stankafsluiter
- 4 bevestigingsschroeven
- 1 afdichtingsring
- 1 sifon
- 2 tegel installatie hulpmiddelen

### Technische tekening



## Afdekroosters voor Fundo douchevloerelementen

**NIEUW** wedi Fundo *Riolito<sup>neo</sup>*

## afdekroosters standaard | RVS

Omschrijving	passend voor gootlengte	Verp.-eenheid	Bestelnr.
wedi Fundo Riolito <sup>neo</sup> afdekrooster standaard, RVS, geborsteld	300 mm	1 stuk	67-68-00/010
wedi Fundo Riolito <sup>neo</sup> afdekrooster standaard, RVS, geborsteld	700 mm	1 stuk	67-68-00/009
wedi Fundo Riolito <sup>neo</sup> afdekrooster standaard, RVS, geborsteld	800 mm	1 stuk	67-68-00/008
wedi Fundo Riolito <sup>neo</sup> afdekrooster standaard, RVS, geborsteld	900 mm	1 stuk	67-68-00/007
wedi Fundo Riolito <sup>neo</sup> afdekrooster standaard, RVS, geborsteld	1100 mm	1 stuk	67-68-00/006

**!** • Voor vloerafwerkdiktes van 5 tot 23 mm.

• De afdekroosters kunnen ook worden gebruikt voor Fundo Plano Linea.

**🔧** • 1 Fundo Riolito<sup>neo</sup> afdekrooster, RVS

• 1 schroevenpakket (2 stuks voor 300 mm, 4 stuks voor 700 mm en 800 mm, 6 stuks voor een lengte van 900 mm en 1100 mm)

**NIEUW** wedi Fundo *Riolito<sup>neo</sup>*

## afdekroosters exclusief | massief RVS

Omschrijving	passend voor gootlengte	Verp.-eenheid	Bestelnr.
wedi Fundo Riolito <sup>neo</sup> afdekrooster exclusief, massief RVS, geborsteld	300 mm	1 stuk	67-68-00/001
wedi Fundo Riolito <sup>neo</sup> afdekrooster exclusief, massief RVS, geborsteld	700 mm	1 stuk	67-68-00/002
wedi Fundo Riolito <sup>neo</sup> afdekrooster exclusief, massief RVS, geborsteld	800 mm	1 stuk	67-68-00/003
wedi Fundo Riolito <sup>neo</sup> afdekrooster exclusief, massief RVS, geborsteld	900 mm	1 stuk	67-68-00/004
wedi Fundo Riolito <sup>neo</sup> afdekrooster exclusief, massief RVS, geborsteld	1100 mm	1 stuk	67-68-00/005

**!** • Voor vloerafwerkdiktes van 5 tot 25 mm.

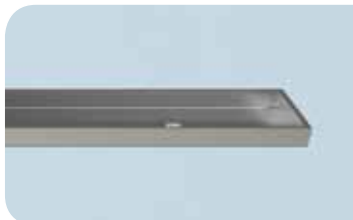
• De afdekroosters kunnen ook worden gebruikt voor Fundo Plano Linea.

**🔧** • 1 Fundo Riolito<sup>neo</sup> afdekrooster, massief RVS


• 1 schroevenpakket (2 stuks voor 300 mm, 4 stuks voor 700 mm en 800 mm, 6 stuks voor een lengte van 900 mm en 1100 mm)

**NIEUW** wedi Fundo *Riolito<sup>neo</sup>*

afdekroosters betegelbaar | RVS



Omschrijving	passend voor gootlengte	Verp.-eenheid	Bestelnr.
wedi Fundo Riolito <sup>neo</sup> afdekrooster betegelbaar, RVS	300 mm	1 stuk	67-68-00/011
wedi Fundo Riolito <sup>neo</sup> afdekrooster betegelbaar, RVS	700 mm	1 stuk	67-68-00/012
wedi Fundo Riolito <sup>neo</sup> afdekrooster betegelbaar, RVS	800 mm	1 stuk	67-68-00/013
wedi Fundo Riolito <sup>neo</sup> afdekrooster betegelbaar, RVS	900 mm	1 stuk	67-68-00/014
wedi Fundo Riolito <sup>neo</sup> afdekrooster betegelbaar, RVS	1100 mm	1 stuk	67-68-00/015

 • Voor vloerafwerkdiktes van 5 tot 25 mm.

 • 1 Fundo Riolito<sup>neo</sup> afdekrooster, massief RVS  
• 1 schroevenpakket (2 stuks voor 300 mm, 4 stuks voor 700 mm en 800 mm, 6 stuks voor een lengte van 900 mm en 1100 mm)

## Afdekroosters voor Fundo douchevloerelementen

wedi Fundo *Riolito/Riofino* standaard |  
afdekroosters, RVS

Omschrijving	Lengte x Breedte x Hoogte	Verp.-eenheid	Bestelnr.
 <b>NIEUW</b> wedi Fundo Riolito/Riofino standaard, afdekrooster, RVS in 1,5 mm sterkte, geborsteld	300 x 40 x 18 mm	1 stuk	67-67-97/013
wedi Fundo Riolito standaard, afdekrooster, RVS in 1,5 mm sterkte, geborsteld	700 x 40 x 18 mm	1 stuk	67-67-97/012
wedi Fundo Riolito standaard, afdekrooster, RVS in 1,5 mm sterkte, geborsteld	800 x 40 x 18 mm	1 stuk	67-67-97/011
wedi Fundo Riolito standaard, afdekrooster, RVS in 1,5 mm sterkte, geborsteld	900 x 40 x 18 mm	1 stuk	67-67-97/010
wedi Fundo Riolito standaard, afdekrooster, RVS in 1,5 mm sterkte, geborsteld	1100 x 40 x 18 mm	1 stuk	67-67-97/009

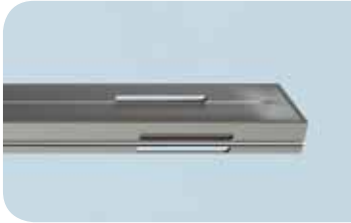
**!** • Voor vloerafwerkdiktes van 4,5 tot 14,5 mm. **!** • 1 afvoerrooster Riolito, RVS  
 • Deze gootafdekkingen kunnen niet worden gebruikt voor Fundo Riolito<sup>neo</sup> en Fundo Plano Linea. • 1 schroevenpakket 19 mm (6 stuks voor een lengte van 700 mm, 800 mm en 900 mm, 8 stuks voor een lengte van 1100 mm)

wedi Fundo *Riolito/Riofino* exclusief |  
afdekroosters, massief RVS

Omschrijving	Lengte x Breedte x Hoogte	Verp.-eenheid	Bestelnr.
 <b>NIEUW</b> wedi Fundo Riolito/Riofino exclusief, afdekrooster, RVS massief in 1,5 mm sterkte, met aanvullende 3 mm RVS-plaat, geborsteld	300 x 40 x 21 mm	1 stuk	67-67-97/004
wedi Fundo Riolito exclusief, afdekrooster, RVS massief in 1,5 mm sterkte, met aanvullende 3 mm RVS-plaat, geborsteld	700 x 40 x 21 mm	1 stuk	67-67-97/005
wedi Fundo Riolito exclusief, afdekrooster, RVS massief in 1,5 mm sterkte, met aanvullende 3 mm RVS-plaat, geborsteld	800 x 40 x 21 mm	1 stuk	67-67-97/006
wedi Fundo Riolito exclusief, afdekrooster, RVS massief in 1,5 mm sterkte, met aanvullende 3 mm RVS-plaat, geborsteld	900 x 40 x 21 mm	1 stuk	67-67-97/007
wedi Fundo Riolito exclusief, afdekrooster, RVS massief in 1,5 mm sterkte, met aanvullende 3 mm RVS-plaat, geborsteld	1100 x 40 x 21 mm	1 stuk	67-67-97/008

**!** • Voor vloerafwerkdiktes van 3,5 tot 13,5 mm. **!** • 1 afvoerrooster Riolito, RVS  
 • Deze gootafdekkingen kunnen niet worden gebruikt voor Fundo Riolito<sup>neo</sup> en Fundo Plano Linea. • 1 schroevenpakket 15 mm (6 stuks voor een lengte van 700 mm, 800 mm en 900 mm, 8 stuks voor een lengte van 1100 mm)

## wedi Fundo *Riolito/Riofino* betegelbaar | afdekroosters, RVS



Omschrijving	Lengte x Breedte x Hoogte	Verp.-eenheid	Bestelnr.
<b>NIEUW</b> wedi Fundo Riolito/Riofino betegelbaar, afdekrooster, RVS	300 x 40 x 18 mm	1 stuk	67-67-97/014
wedi Fundo Riolito betegelbaar, afdekrooster, RVS	700 x 40 x 18 mm	1 stuk	67-67-97/015
wedi Fundo Riolito betegelbaar, afdekrooster, RVS	800 x 40 x 18 mm	1 stuk	67-67-97/016
wedi Fundo Riolito betegelbaar, afdekrooster, RVS	900 x 40 x 18 mm	1 stuk	67-67-97/017
wedi Fundo Riolito betegelbaar, afdekrooster, RVS	1100 x 40 x 18 mm	1 stuk	67-67-97/018

- !** • Voor vloerafwerkdiktes van 7 tot 20 mm.
- Deze gootafdekkingen kunnen niet worden gebruikt voor Fundo Riolito<sup>neo</sup> en Fundo Plano Linea.
- 🔧** • 1 afvoerrooster Riolito, RVS
- 1 schroevenpakket 15 mm (6 stuks voor een lengte van 700 mm, 800 mm en 900 mm, 8 stuks voor een lengte van 1100 mm)

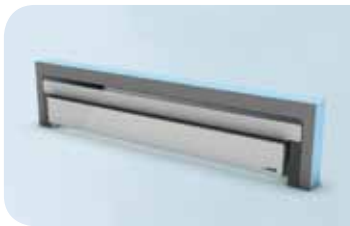
## Schroevenset voor wedi Fundo *Riolito/Riofino*



Omschrijving	Verp.-eenheid	Bestelnr.
Schroevenpakket 15 mm	2 schroeven	07-37-67/001
Schroevenpakket 19 mm	2 schroeven	07-37-67/002

- !** • Schroevenpakket 15 mm voor de afvoerafdekking "standaard" om een afwerkhoopte van 0 – 10,5 mm te bereiken
- Schroevenpakket 19 mm voor de afvoerafdekking "exclusief" om een afwerkhoopte van 7,5 – 17,5 mm te bereiken / voor de afvoerafdekking "betegelbaar" om een afwerkhoopte van 11 – 24 mm te bereiken

## Toebehoren voor Fundo douchevloerelementen met gootafvoer

wedi Fundo *Riolito Discreto* | wandafvoerelement

## Omschrijving

wedi Fundo Riolito Discreto,  
wandafvoerelement

Lengte x Hoogte x Diepte

passend bij gootlengte

Bestelnr.

800 x 180 x 76 mm

700 mm Ⓞ

07-37-38/200

wedi Fundo Riolito Discreto,  
wandafvoerelement

900 x 180 x 76 mm

800 mm Ⓞ

07-37-38/201

wedi Fundo Riolito Discreto,  
wandafvoerelement

1000 x 180 x 76 mm

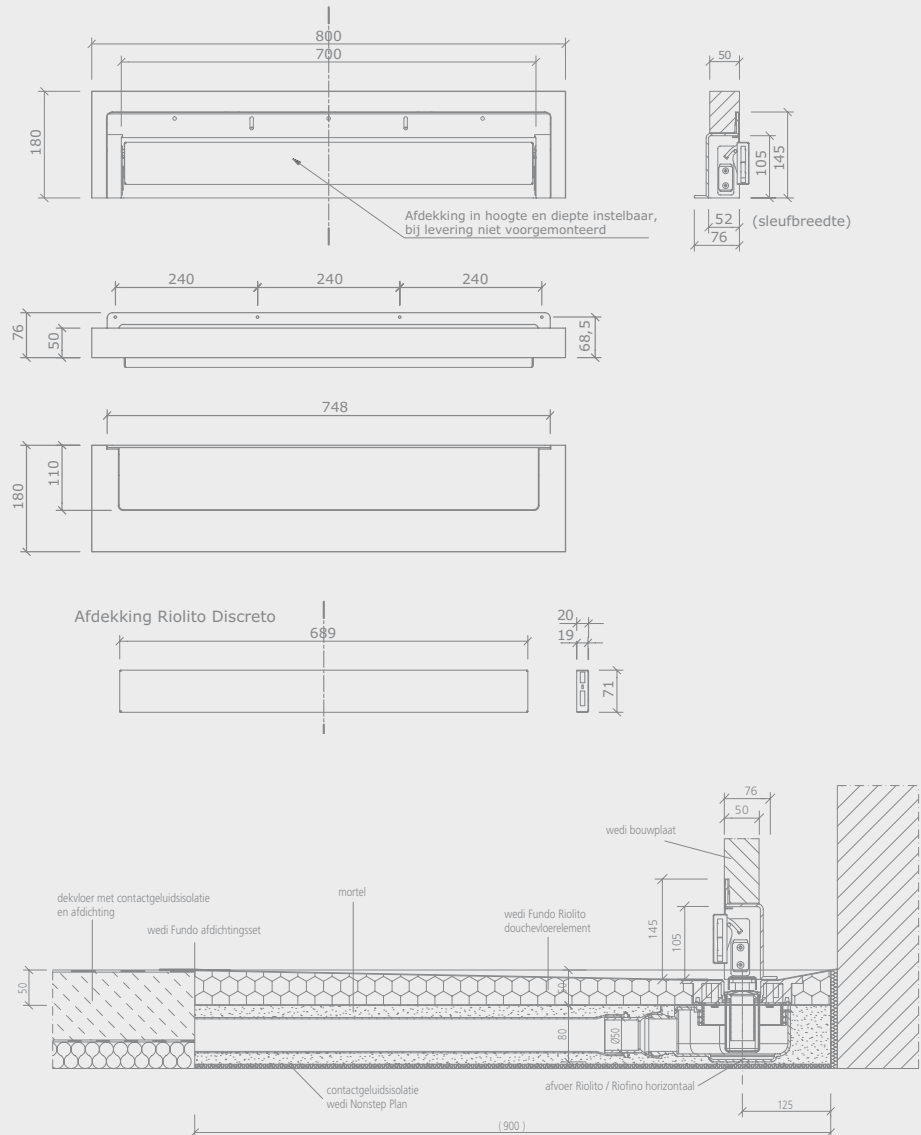
900 mm Ⓞ

07-37-38/202



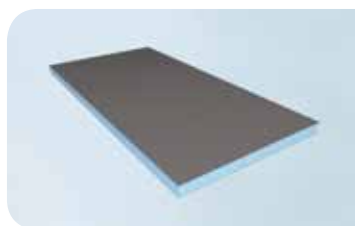
- i** • wedi Fundo Riolito Discreto is speciaal ontwikkeld voor de douchevloerelementen wedi Fundo Riolito<sup>neo</sup>, wedi Fundo Riolito en wedi Fundo Plano Linea.
- De getallen Ⓞ, Ⓟ en Ⓠ geen de bij passende combinatievarianten met het wedi Fundo Riolito<sup>neo</sup>, wedi Fundo Riolito en Fundo Plano Linea.
- 🔧** • Vereiste montage toebehoren (wedi 610 lijm- en afdichtmiddel) zijn bij de levering inbegrepen.

## Technische tekening





## NIEUW wedi afschotplaat | Fundo *Riolito<sup>neo</sup>* / *Riolito*



### Omschrijving

wedi afschotplaat,  
Fundo Riolito<sup>neo</sup> / Riolito

Lengte x Breedte x Dikte

Verp.-eenheid/Pallet

Bestelnr.

600 x 1200 x 50/60 mm

40 stuks

07-37-37/003

**m<sup>2</sup>** Fundo Riolito<sup>neo</sup> / Riolito, afschotplaat:

- 600 x 1200 mm: ca. 0,72 m<sup>2</sup>

## wedi Fundo *Riolito<sup>neo</sup>* / *Plano Linea* eindprofiel



### Omschrijving

wedi Fundo Riolito<sup>neo</sup> / Plano Linea  
eindprofiel, RVS V<sub>2</sub>A

Lengte x Hoogte

Verp.-eenheid/doos

Bestelnr.

1000 x 21 mm

1 stuk

10-73-00/001

**NIEUW** wedi Fundo Riolito<sup>neo</sup> / Plano Linea

eindprofiel, RVS V<sub>2</sub>A

1200 x 21 mm

1 stuk

10-81-00/001

### Technische tekeningen

Fundo Riolito<sup>neo</sup> / Plano Linea, eindprofiel



# Toebehoren voor Fundo douchevloerelementen met gootafvoer

## NIEUW wedi Fundo *Riolito<sup>neo</sup>* / *Plano Linea*

Passend voor:  
Fundo Riolito<sup>neo</sup> / Plano Linea  
douchevloerelementen

### afschotprofiel | vloer, RVS V<sub>2</sub>A



Omschrijving	Dikte	Lengte	Verp.-eenheid/doos	Bestelnr.
wedi Fundo Riolito <sup>neo</sup> / Plano Linea afschotprofiel vloer, uitvoering links, RVS V <sub>2</sub> A	8,0 mm	1200 mm	1 stuk	10-71-00/008
wedi Fundo Riolito <sup>neo</sup> / Plano Linea afschotprofiel vloer, uitvoering links, RVS V <sub>2</sub> A	10,0 mm	1200 mm	1 stuk	10-71-00/010
wedi Fundo Riolito <sup>neo</sup> / Plano Linea afschotprofiel vloer, uitvoering links, RVS V <sub>2</sub> A	12,5 mm	1200 mm	1 stuk	10-71-00/012
wedi Fundo Riolito <sup>neo</sup> / Plano Linea afschotprofiel vloer, uitvoering links, RVS V <sub>2</sub> A	8,0 mm	1600 mm	1 stuk	10-81-20/008
wedi Fundo Riolito <sup>neo</sup> / Plano Linea afschotprofiel vloer, uitvoering links, RVS V <sub>2</sub> A	10,0 mm	1600 mm	1 stuk	10-81-20/010
wedi Fundo Riolito <sup>neo</sup> / Plano Linea afschotprofiel vloer, uitvoering links, RVS V <sub>2</sub> A	12,5 mm	1600 mm	1 stuk	10-81-20/012
wedi Fundo Riolito <sup>neo</sup> / Plano Linea afschotprofiel vloer, uitvoering links, RVS V <sub>2</sub> A	8,0 mm	1800 mm	1 stuk	10-81-40/008
wedi Fundo Riolito <sup>neo</sup> / Plano Linea afschotprofiel vloer, uitvoering links, RVS V <sub>2</sub> A	10,0 mm	1800 mm	1 stuk	10-81-40/010
wedi Fundo Riolito <sup>neo</sup> / Plano Linea afschotprofiel vloer, uitvoering links, RVS V <sub>2</sub> A	12,5 mm	1800 mm	1 stuk	10-81-40/012
wedi Fundo Riolito <sup>neo</sup> / Plano Linea afschotprofiel vloer, uitvoering rechts, RVS V <sub>2</sub> A	8,0 mm	1200 mm	1 stuk	10-71-10/008
wedi Fundo Riolito <sup>neo</sup> / Plano Linea afschotprofiel vloer, uitvoering rechts, RVS V <sub>2</sub> A	10,0 mm	1200 mm	1 stuk	10-71-10/010
wedi Fundo Riolito <sup>neo</sup> / Plano Linea afschotprofiel vloer, uitvoering rechts, RVS V <sub>2</sub> A	12,5 mm	1200 mm	1 stuk	10-71-10/012
wedi Fundo Riolito <sup>neo</sup> / Plano Linea afschotprofiel vloer, uitvoering rechts, RVS V <sub>2</sub> A	8,0 mm	1600 mm	1 stuk	10-81-30/008
wedi Fundo Riolito <sup>neo</sup> / Plano Linea afschotprofiel vloer, uitvoering rechts, RVS V <sub>2</sub> A	10,0 mm	1600 mm	1 stuk	10-81-30/010
wedi Fundo Riolito <sup>neo</sup> / Plano Linea afschotprofiel vloer, uitvoering rechts, RVS V <sub>2</sub> A	12,5 mm	1600 mm	1 stuk	10-81-30/012
wedi Fundo Riolito <sup>neo</sup> / Plano Linea afschotprofiel vloer, uitvoering rechts, RVS V <sub>2</sub> A	8,0 mm	1800 mm	1 stuk	10-81-50/008
wedi Fundo Riolito <sup>neo</sup> / Plano Linea afschotprofiel vloer, uitvoering rechts, RVS V <sub>2</sub> A	10,0 mm	1800 mm	1 stuk	10-81-50/010
wedi Fundo Riolito <sup>neo</sup> / Plano Linea afschotprofiel vloer, uitvoering rechts, RVS V <sub>2</sub> A	12,5 mm	1800 mm	1 stuk	10-81-50/012

**i** • Het afschotprofiel kan individueel ingekort worden (lengte: 1600 mm met max. 400 mm, alle verdere lengtes met max. 300 mm).

Materiaal / toepassing	Binnen	Buiten	wand	vloer
RVS V <sub>2</sub> A	•			•

#### Technische tekeningen

Fundo Riolito<sup>neo</sup> / Plano Linea afschotprofiel vloer, uitvoering links



**NIEUW** wedi Fundo *Riolito<sup>neo</sup> / Plano Linea*

Passend voor:  
Fundo Riolito<sup>neo</sup> / Plano Linea  
douchevloerelementen

afschotprofiel | wand, RVS V<sub>2</sub>A



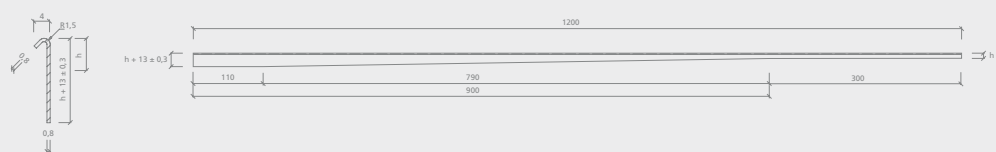
Omschrijving	Dikte	Lengte	Verp.-eenheid/doos	Bestelnr.
wedi Fundo Riolito <sup>neo</sup> / Plano Linea afschotprofiel wand, uitvoering links, RVS V <sub>2</sub> A	8,0 mm	1200 mm	1 stuk	10-72-00/008
wedi Fundo Riolito <sup>neo</sup> / Plano Linea afschotprofiel wand, uitvoering links, RVS V <sub>2</sub> A	10,0 mm	1200 mm	1 stuk	10-72-00/010
wedi Fundo Riolito <sup>neo</sup> / Plano Linea afschotprofiel wand, uitvoering links, RVS V <sub>2</sub> A	12,5 mm	1200 mm	1 stuk	10-72-00/012
wedi Fundo Riolito <sup>neo</sup> / Plano Linea afschotprofiel wand, uitvoering links, RVS V <sub>2</sub> A	8,0 mm	1600 mm	1 stuk	10-82-20/008
wedi Fundo Riolito <sup>neo</sup> / Plano Linea afschotprofiel wand, uitvoering links, RVS V <sub>2</sub> A	10,0 mm	1600 mm	1 stuk	10-82-20/010
wedi Fundo Riolito <sup>neo</sup> / Plano Linea afschotprofiel wand, uitvoering links, RVS V <sub>2</sub> A	12,5 mm	1600 mm	1 stuk	10-82-20/012
wedi Fundo Riolito <sup>neo</sup> / Plano Linea afschotprofiel wand, uitvoering links, RVS V <sub>2</sub> A	8,0 mm	1800 mm	1 stuk	10-82-40/008
wedi Fundo Riolito <sup>neo</sup> / Plano Linea afschotprofiel wand, uitvoering links, RVS V <sub>2</sub> A	10,0 mm	1800 mm	1 stuk	10-82-40/010
wedi Fundo Riolito <sup>neo</sup> / Plano Linea afschotprofiel wand, uitvoering links, RVS V <sub>2</sub> A	12,5 mm	1800 mm	1 stuk	10-82-40/012
wedi Fundo Riolito <sup>neo</sup> / Plano Linea afschotprofiel wand, uitvoering rechts, RVS V <sub>2</sub> A	8,0 mm	1200 mm	1 stuk	10-72-10/008
wedi Fundo Riolito <sup>neo</sup> / Plano Linea afschotprofiel wand, uitvoering rechts, RVS V <sub>2</sub> A	10,0 mm	1200 mm	1 stuk	10-72-10/010
wedi Fundo Riolito <sup>neo</sup> / Plano Linea afschotprofiel wand, uitvoering rechts, RVS V <sub>2</sub> A	12,5 mm	1200 mm	1 stuk	10-72-10/012
wedi Fundo Riolito <sup>neo</sup> / Plano Linea afschotprofiel wand, uitvoering rechts, RVS V <sub>2</sub> A	8,0 mm	1600 mm	1 stuk	10-82-30/008
wedi Fundo Riolito <sup>neo</sup> / Plano Linea afschotprofiel wand, uitvoering rechts, RVS V <sub>2</sub> A	10,0 mm	1600 mm	1 stuk	10-82-30/010
wedi Fundo Riolito <sup>neo</sup> / Plano Linea afschotprofiel wand, uitvoering rechts, RVS V <sub>2</sub> A	12,5 mm	1600 mm	1 stuk	10-82-30/012
wedi Fundo Riolito <sup>neo</sup> / Plano Linea afschotprofiel wand, uitvoering rechts, RVS V <sub>2</sub> A	8,0 mm	1800 mm	1 stuk	10-82-50/008
wedi Fundo Riolito <sup>neo</sup> / Plano Linea afschotprofiel wand, uitvoering rechts, RVS V <sub>2</sub> A	10,0 mm	1800 mm	1 stuk	10-82-50/010
wedi Fundo Riolito <sup>neo</sup> / Plano Linea afschotprofiel wand, uitvoering rechts, RVS V <sub>2</sub> A	12,5 mm	1800 mm	1 stuk	10-82-50/012

**i** • Het afschotprofiel kan individueel ingekort worden (lengte: 1600 mm met max. 400 mm, alle verdere lengtes met max. 300 mm).

Materiaal / toepassing	Binnen	Buiten	wand	vloer
RVS V <sub>2</sub> A	•		•	

Technische tekeningen

Fundo afschotprofiel wand, uitvoering rechts



## Toebehoren voor Fundo douchevloerelementen met gootafvoer

### wedi Fundo *Riolito* | afschotprofiel vloer, uitvoering links/rechts, RVS V<sub>2</sub>A

Passend voor:  
Fundo Riolito douche-  
vloerelemente



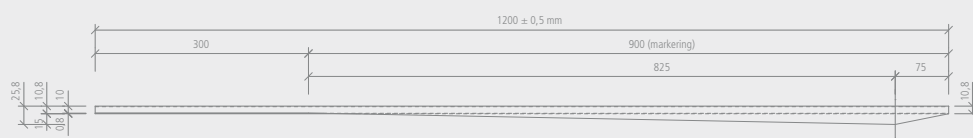
Omschrijving	Dikte	Lengte	Verp.-eenheid/doos	Bestelnr.
wedi Fundo Riolito, afschotprofiel vloer, uitvoering links, RVS V <sub>2</sub> A	8,0 mm	1200 mm	1 stuk	10-61-00/008
wedi Fundo Riolito, afschotprofiel vloer, uitvoering links, RVS V <sub>2</sub> A	10,0 mm	1200 mm	1 stuk	10-61-00/010
wedi Fundo Riolito Profil, Gefällekeil, uitvoering links, RVS V <sub>2</sub> A	12,5 mm	1200 mm	1 stuk	10-61-00/012
<b>NIEUW</b> wedi Fundo Riolito, afschotprofiel vloer, uitvoering links, RVS V <sub>2</sub> A	8,0 mm	1600 mm	1 stuk	10-63-00/008
<b>NIEUW</b> wedi Fundo Riolito, afschotprofiel vloer, uitvoering links, RVS V <sub>2</sub> A	10,0 mm	1600 mm	1 stuk	10-63-00/010
<b>NIEUW</b> wedi Fundo Riolito, afschotprofiel vloer, uitvoering links, RVS V <sub>2</sub> A	12,5 mm	1600 mm	1 stuk	10-63-00/012
<b>NIEUW</b> wedi Fundo Riolito, afschotprofiel vloer, uitvoering links, RVS V <sub>2</sub> A	8,0 mm	1800 mm	1 stuk	10-65-00/008
<b>NIEUW</b> wedi Fundo Riolito, afschotprofiel vloer, uitvoering links, RVS V <sub>2</sub> A	10,0 mm	1800 mm	1 stuk	10-65-00/010
<b>NIEUW</b> wedi Fundo Riolito, afschotprofiel vloer, uitvoering links, RVS V <sub>2</sub> A	12,5 mm	1800 mm	1 stuk	10-65-00/012
wedi Fundo Riolito, afschotprofiel vloer, uitvoering rechts, RVS V <sub>2</sub> A	8,0 mm	1200 mm	1 stuk	10-61-10/008
wedi Fundo Riolito, afschotprofiel vloer, uitvoering rechts, RVS V <sub>2</sub> A	10,0 mm	1200 mm	1 stuk	10-61-10/010
wedi Fundo Riolito, afschotprofiel vloer, uitvoering rechts, RVS V <sub>2</sub> A	12,5 mm	1200 mm	1 stuk	10-61-10/012
<b>NIEUW</b> wedi Fundo Riolito, afschotprofiel vloer, uitvoering rechts, RVS V <sub>2</sub> A	8,0 mm	1600 mm	1 stuk	10-63-10/008
<b>NIEUW</b> wedi Fundo Riolito, afschotprofiel vloer, uitvoering rechts, RVS V <sub>2</sub> A	10,0 mm	1600 mm	1 stuk	10-63-10/010
<b>NIEUW</b> wedi Fundo Riolito, afschotprofiel vloer, uitvoering rechts, RVS V <sub>2</sub> A	12,5 mm	1600 mm	1 stuk	10-63-10/012
<b>NIEUW</b> wedi Fundo Riolito, afschotprofiel vloer, uitvoering rechts, RVS V <sub>2</sub> A	8,0 mm	1800 mm	1 stuk	10-65-10/008
<b>NIEUW</b> wedi Fundo Riolito, afschotprofiel vloer, uitvoering rechts, RVS V <sub>2</sub> A	10,0 mm	1800 mm	1 stuk	10-65-10/010
<b>NIEUW</b> wedi Fundo Riolito, afschotprofiel vloer, uitvoering rechts, RVS V <sub>2</sub> A	12,5 mm	1800 mm	1 stuk	10-65-10/012

- i** Het afschotprofiel kan individueel ingekort worden (lengte: 1600 mm met max. 400 mm, alle verdere lengtes met max. 300 mm).
- Dit profiel is geschikt voor alle Fundo Riolito vloerelementen. Voor Fundo Riolito<sup>neo</sup> vloerelementen is het niet geschikt.

Materiaal / toepassing	Binnen	Buiten	wand	vloer
RVS V <sub>2</sub> A	•			•

#### Technische tekeningen

Fundo Riolito, afschotprofiel vloer, uitvoering links



# wedi Fundo *Riolito* | afschotprofiel wand, uitvoering links/rechts, RVS V<sub>2</sub>A

Passend voor:  
Fundo Riolito douche-  
vloerelemente



Omschrijving	Dikte	Lengte	Verp.-eenheid/koker	Bestelnr.
wedi Fundo Riolito, afschotprofiel wand, uitvoering links, RVS V <sub>2</sub> A	8,0 mm	1200 mm	1 stuk	10-62-00/008
wedi Fundo Riolito, afschotprofiel wand, uitvoering links, RVS V <sub>2</sub> A	10,0 mm	1200 mm	1 stuk	10-62-00/010
wedi Fundo Riolito, afschotprofiel wand, uitvoering links, RVS V <sub>2</sub> A	12,5 mm	1200 mm	1 stuk	10-62-00/012
<b>NIEUW</b> wedi Fundo Riolito, afschotprofiel wand, uitvoering links, RVS V <sub>2</sub> A	8,0 mm	1600 mm	1 stuk	10-64-00/008
<b>NIEUW</b> wedi Fundo Riolito, afschotprofiel wand, uitvoering links, RVS V <sub>2</sub> A	10,0 mm	1600 mm	1 stuk	10-64-00/010
<b>NIEUW</b> wedi Fundo Riolito, afschotprofiel wand, uitvoering links, RVS V <sub>2</sub> A	12,5 mm	1600 mm	1 stuk	10-64-00/012
<b>NIEUW</b> wedi Fundo Riolito, afschotprofiel wand, uitvoering links, RVS V <sub>2</sub> A	8,0 mm	1800 mm	1 stuk	10-66-00/008
<b>NIEUW</b> wedi Fundo Riolito, afschotprofiel wand, uitvoering links, RVS V <sub>2</sub> A	10,0 mm	1800 mm	1 stuk	10-66-00/010
<b>NIEUW</b> wedi Fundo Riolito, afschotprofiel wand, uitvoering links, RVS V <sub>2</sub> A	12,5 mm	1800 mm	1 stuk	10-66-00/012
wedi Fundo Riolito, afschotprofiel wand, uitvoering rechts, RVS V <sub>2</sub> A	8,0 mm	1200 mm	1 stuk	10-62-10/008
wedi Fundo Riolito, afschotprofiel wand, uitvoering rechts, RVS V <sub>2</sub> A	10,0 mm	1200 mm	1 stuk	10-62-10/010
wedi Fundo Riolito, afschotprofiel wand, uitvoering rechts, RVS V <sub>2</sub> A	12,5 mm	1200 mm	1 stuk	10-62-10/012
<b>NIEUW</b> wedi Fundo Riolito, afschotprofiel wand, uitvoering rechts, RVS V <sub>2</sub> A	8,0 mm	1600 mm	1 stuk	10-64-10/008
<b>NIEUW</b> wedi Fundo Riolito, afschotprofiel wand, uitvoering rechts, RVS V <sub>2</sub> A	10,0 mm	1600 mm	1 stuk	10-64-10/010
<b>NIEUW</b> wedi Fundo Riolito, afschotprofiel wand, uitvoering rechts, RVS V <sub>2</sub> A	12,5 mm	1600 mm	1 stuk	10-64-10/012
<b>NIEUW</b> wedi Fundo Riolito, afschotprofiel wand, uitvoering rechts, RVS V <sub>2</sub> A	8,0 mm	1800 mm	1 stuk	10-66-10/008
<b>NIEUW</b> wedi Fundo Riolito, afschotprofiel wand, uitvoering rechts, RVS V <sub>2</sub> A	10,0 mm	1800 mm	1 stuk	10-66-10/010
<b>NIEUW</b> wedi Fundo Riolito, afschotprofiel wand, uitvoering rechts, RVS V <sub>2</sub> A	12,5 mm	1800 mm	1 stuk	10-66-10/012

- i** • Het afschotprofiel kan individueel ingekort worden (lengte: 1600 mm met max. 400 mm, alle verdere lengtes met max. 300 mm).
- Dit profiel is geschikt voor alle Fundo Riolito vloerelementen.  
Voor Fundo Riolito<sup>neo</sup> vloerelementen is het niet geschikt.

Materiaal / toepassing	Binnen	Buiten	wand	vloer
RVS V <sub>2</sub> A	•		•	

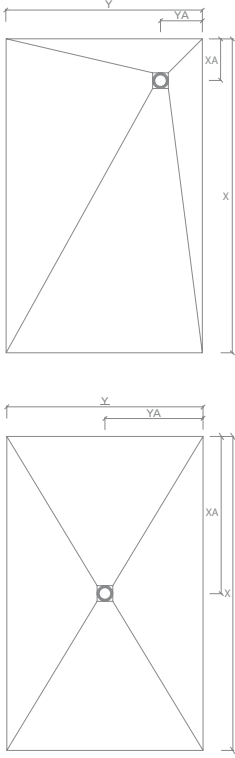
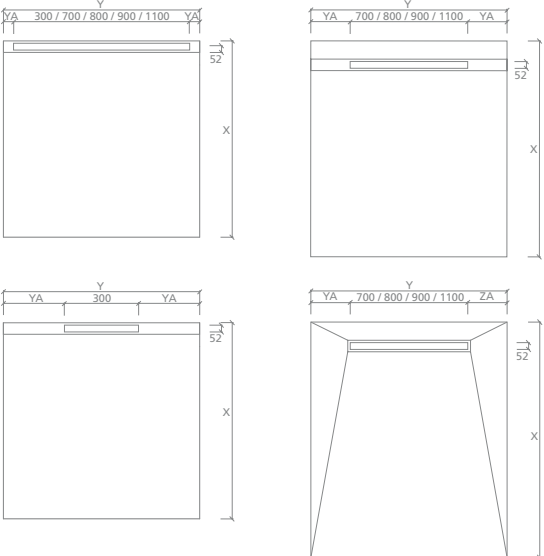
## Technische tekeningen

Fundo Riolito, afschotprofiel wand, uitvoering rechts



## Fundo maatwerk

## wedi Fundo maatwerk douchevloerelementen

	type 1	type 2		
Omschrijving	wedi Fundo Primo, vierkant, rechthoekig, uit één stuk	<b>NIEUW</b> wedi Fundo Riolito <sup>neo</sup> , vierkant, rechthoekig, uit één stuk		
Afmetingen	Lengte X: max. 2400 mm Breedte Y: max. 1500 mm Dikte: 40 mm + 50 mm	<b>1-zijdig afschot:</b> Lengte X: max. 1600 mm Breedte Y: max. 1500 mm Dikte: 50 mm	<b>2-zijdig afschot:</b> Lengte X: max. 1650 mm Breedte Y: max. 1500 mm Dikte: 50 mm	<b>4-zijdig afschot:</b> Lengte X: max. 1800 mm Breedte Y: max. 1500 mm Dikte: 50 mm
Opmerking	Afmetingen YA = min. 200 mm XA = min. 200 mm	Afmetingen YA = min. 30 mm, max. 300 mm	Afmetingen YA = min. 30 mm, max. 300 mm	Afmetingen YA = min. 200 mm ZA = min. 200 mm
Bestelnr.	07-37-14/099	07-37-16/199	07-37-16/199	07-37-16/199
Voorbeelden				
<b>!</b> Levertijd af fabriek	<b>14 dagen</b> na de uiteindelijke technische goedkeuring en vrijgave. (Geldt alleen voor aantallen van 1 tot 3 stuks, grotere aantallen vereisen een specifieke controle.)	<b>14 dagen</b> na de uiteindelijke technische goedkeuring en vrijgave. (Geldt alleen voor aantallen van 1 tot 3 stuks, grotere aantallen vereisen een specifieke controle.)		

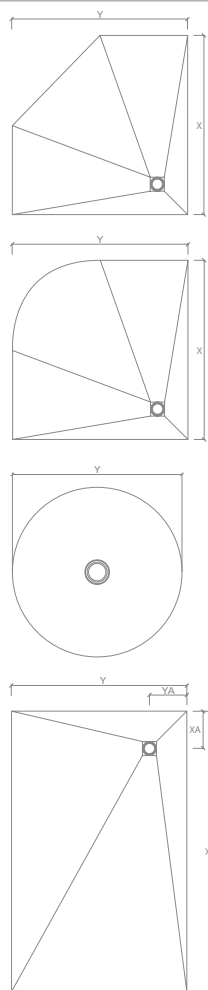
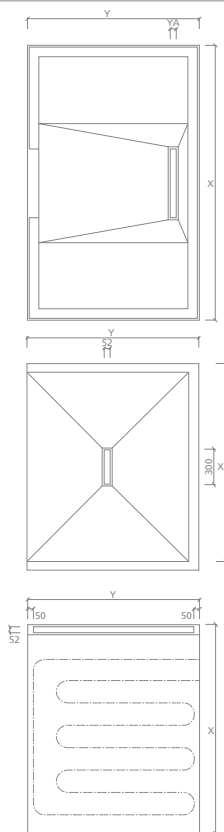
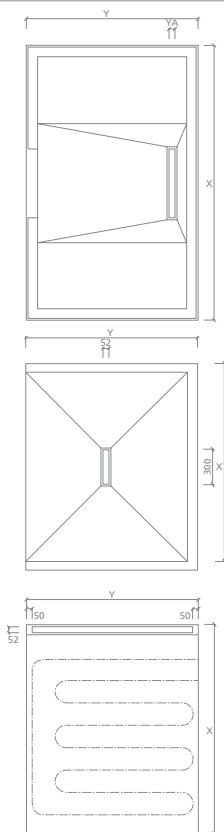
**i** De afvoeren voor speciale douchevloerelementen moeten apart worden besteld, met uitzondering van type 9 (Fundo Plano). Ook de gootroosters voor de types 2, 3, 4, 7 en 8 moeten apart worden besteld. Houd bij de bestelling van roosters en afvoeren rekening met het gootsysteem dat u gebruikt (Riolito of Riolito<sup>neo</sup>)!

type 3		type 4	type 5
wedi Fundo Riolito, vierkant, rechthoekig, uit één stuk		wedi Fundo Riofino, vierkant, rechthoekig, uit één stuk met Riolito <sup>neo</sup> of Riolito afvoersysteem	wedi Fundo onderbouw, vierkant, rechthoekig, uit één stuk
<b>2-zijdig afschot:</b> Lengte X: max. 1650 mm Breedte Y: max. 1500 mm Dikte: 50 mm	<b>4-zijdig afschot:</b> Lengte X: max. 1800 mm Breedte Y: max. 1500 mm Dikte: 50 mm	Lengte X: max. 1800 mm Breedte Y: max. 1500 mm Dikte: 50 mm	Lengte X: max. 2400 mm Breedte Y: max. 1500 mm Dikte: 60 – 120 mm
Afmetingen YA = min. 30 mm, max. 300 mm	Afmetingen YA = min. 200 mm ZA = min. 200 mm	Afmetingen YA = min. 200 mm ZA = min. 200 mm	
07-37-14/199	07-37-14/199	Fundo Riolito <sup>neo</sup> afvoersysteem: 07-37-16/299 Fundo Riolito afvoersysteem: 07-37-14/299	07-37-14/399
<b>14 dagen</b> na de uiteindelijke technische goedkeuring en vrijgave. (Geldt alleen voor aantallen van 1 tot 3 stuks, grotere aantallen vereisen een specifieke controle.)		<b>14 dagen</b> na de uiteindelijke technische goedkeuring en vrijgave. (Geldt alleen voor aantallen van 1 tot 3 stuks, grotere aantallen vereisen een specifieke controle.)	

**i** De afvoeren voor speciale douchevloerelementen moeten apart worden besteld, met uitzondering van type 9 (Fundo Plano). Ook de gootroosters voor de types 2, 3, 4, 7 en 8 moeten apart worden besteld. Houd bij de bestelling van roosters en afvoeren rekening met het gootsysteem dat u gebruikt (Riolito of Riolito<sup>neo</sup>)!

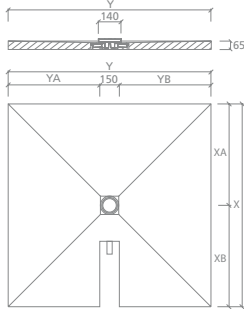
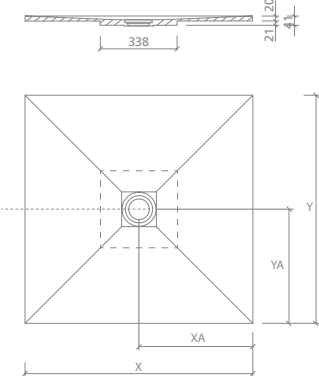
## Fundo maatwerk

## wedi Fundo maatwerk douchevloerelementen

	type 6	type 7	type 8
Omschrijving	wedi Fundo speciale vorm, n-hoek; rond; meerdelig; afmeting, vorm en dikte op maat	<b>NIEUW</b> wedi Fundo Riolito <sup>neo</sup> / Riofino, Maatwerk, warmwaterverwarming mogelijk met Riolito <sup>neo</sup> afvoersysteem	wedi Fundo Riolito / Riofino speciale vorm, maatwerk, warmwaterverwarming mogelijk
Afmetingen	Lengte X: op maat Breedte Y: op maat Dikte: op maat	Lengte X: op maat Breedte Y: op maat Dikte: op maat	Lengte X: op maat Breedte Y: op maat Dikte: op maat
Opmerking	Controle technische haalbaarheid door wedi	Controle technische haalbaarheid door wedi	Controle technische haalbaarheid door wedi
Bestelnr.	07-37-14/499	07-37-16/599	07-37-14/599
Voorbeelden			
<b>!</b> Levertijd af fabriek	Variabel, <b>max. 21 dagen</b> na de uiteindelijke technische goedkeuring en vrijgave.	<b>14 dagen</b> na de uiteindelijke technische goedkeuring en vrijgave. (Geldt alleen voor aantallen van 1 tot 3 stuks, grotere aantallen vereisen een specifieke controle.)	Variabel, <b>max. 21 dagen</b> na de uiteindelijke technische goedkeuring en vrijgave.

**i** De afvoeren voor speciale douchevloerelementen moeten apart worden besteld, met uitzondering van type 9 (Fundo Plano). Ook de gootroosters voor de types 2, 3, 4, 7 en 8 moeten apart worden besteld. Houd bij de bestelling van roosters en afvoeren rekening met het gootsysteem dat u gebruikt (Riolito of Riolito<sup>neo</sup>)!



type 9	type 10		
wedi Fundo Plano, vierkant, rechthoekig, uit één stuk	<b>NIEUW</b> wedi Fundo Ligno maatwerk, vierkant, rechthoekig, uit één stuk		
Lengte X: min. 800 mm / max. 1600 mm Breedte Y: min. 800 mm / max. 1500 mm Dikte: 65 mm	Lengte X: min. 800 mm / max. 1600 mm Breedte Y: min. 800 mm / max. 1550 mm Dikte: 20 / 41 mm		
<b>afmeting YA:</b> min. 260 mm / max. 900 mm <b>afmeting YB:</b> min. 260 mm / max. 900 mm <b>afmeting XA:</b> min. 260 mm / max. 900 mm <b>afmeting XB:</b> min. 450 mm / max. 600 mm	<b>centraal: afvoerpunt centraal</b>  Lengte X: min. 800 mm max. 1600 mm  Lengte Y: min. 800 mm max. 1550 mm	<b>decentraal – dicht bij de wand:</b> afvoerpunt op 260 x 260 mm van de rand  Lengte X: min. 800 mm max. 1260 mm  Lengte Y: min. 800 mm max. 1260 mm	<b>decentraal – variabel:</b> afvoerpunt variabel, maar de asmaat van de afvoer (XA, YA) mag niet minder dan 260 mm of meer dan 1000 mm van de rand liggen!  Lengte X: min. 800 mm max. 1600 mm  Lengte Y: min. 800 mm max. 1550 mm
07-37-14/699	07-37-14/799		
			
<b>14 dagen</b> na de uiteindelijke technische goedkeuring en vrijgave. (Geldt alleen voor aantallen van 1 tot 3 stuks, grotere aantallen vereisen een specifieke controle.)	<b>14 dagen</b> na de uiteindelijke technische goedkeuring en vrijgave. (Geldt alleen voor aantallen van 1 tot 3 stuks, grotere aantallen vereisen een specifieke controle.)		

**i** De afvoeren voor speciale douchevloerelementen moeten apart worden besteld, met uitzondering van type 9 (Fundo Plano). Ook de gootroosters voor de types 2, 3, 4, 7 en 8 moeten apart worden besteld. Houd bij de bestelling van roosters en afvoeren rekening met het gootsysteem dat u gebruikt (Riolito of Riolito<sup>neo</sup>)!

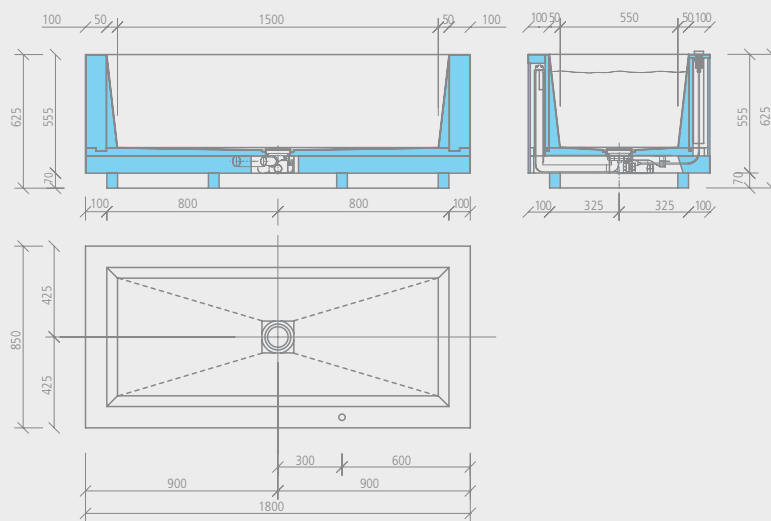
## wedi Sanbath *Cube* | badkuip



Omschrijving	Lengte x Breedte x Hoogte	Verp.-eenheid	Bestelnr.
wedi Sanbath Cube, badkuip	1800 x 850 x 625 mm	1 stuk	07-36-07/001

- ! De levertijd bedraagt ca. 4 – 5 weken af fabriek.
  - ! 1 badkuip met afvoer- en overloopset, aansluiting leiding DN 40/50, inspectieschacht voor aanwezige armatuur
  - Fundo Fino "exclusief" rooster
  - Fundo Fino "elegant" kader
- m<sup>2</sup>** Sanbath Cube, badkuip:
- binnen: ca. 2,80 m<sup>2</sup>
  - buiten rondom: ca. 3,30 m<sup>2</sup>

### Technische tekening



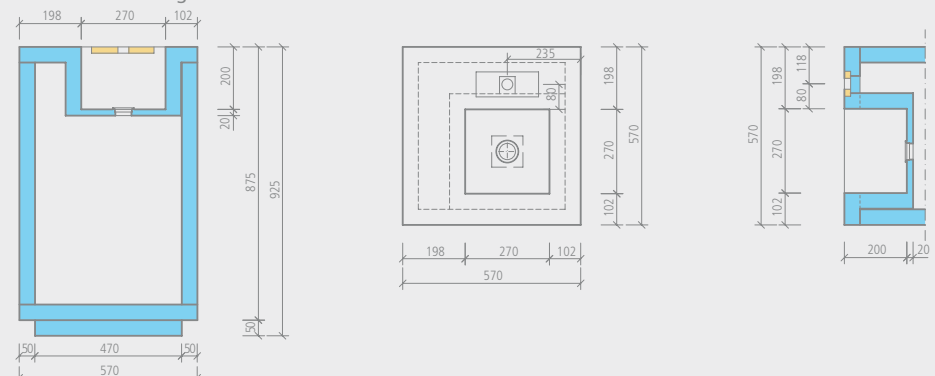
## wedi Sanbath *Cube* | wastafel



Omschrijving	Lengte x Breedte x Hoogte	Verp.-eenheid	Bestelnr.
wedi Sanbath Cube, wastafel	570 x 570 x 925 mm	1 stuk	07-36-06/000

- ! De wasbak is geschikt voor de inbouw van een sifon (1 ¼") en een armatuur.
  - De levertijd bedraagt ca. 4 – 5 weken af fabriek.
  - ! 1 wastafel
  - 1 sifon, aansluitleiding DN 50
- m<sup>2</sup>** Sanbath Cube, wastafel:
- boven + binnen: ca. 0,60 m<sup>2</sup>
  - buiten rondom: ca. 2,00 m<sup>2</sup>

### Technische tekening



# wedi Sanbath *Cube* | douchezuil



Omschrijving

wedi Sanbath Cube, douchezuil

Hoogte x Breedte x Diepte

2200 x 400 x 850 mm

Verp.-eenheid

1 stuk

Bestelnr.

07-36-05/000

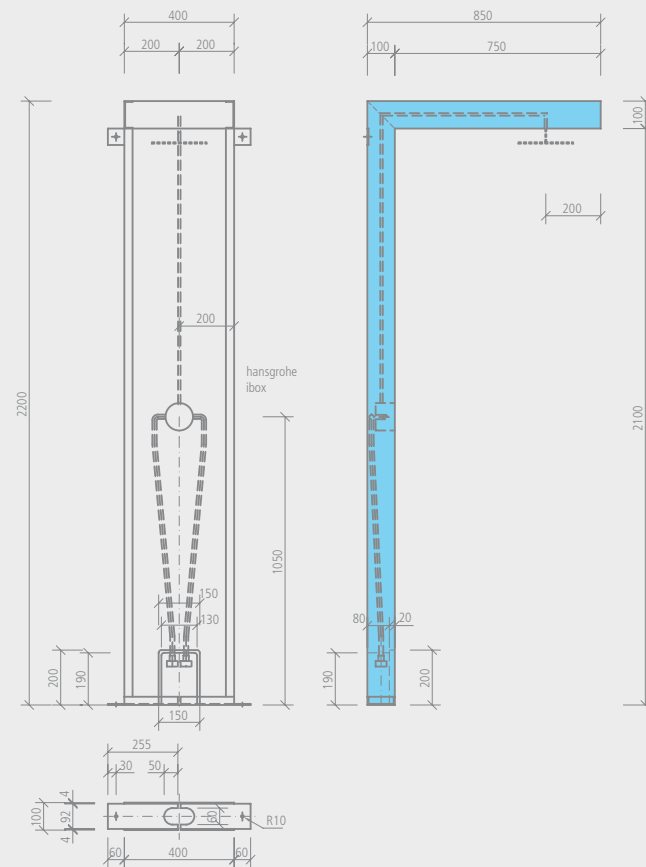
! • De levertijd bedraagt ca. 4 – 5 weken af fabriek.

🔧 • 1 douchezulelement met 1 Hansgrohe iBox  
(met prefableiding voor een hoofddouche)

m<sup>2</sup> Sanbath Cube, douchezuil:

• voorkant + zijkanten + bovenkant:  
ca. 3,30 m<sup>2</sup>

## Technische tekening



# Sanbath Wave

## wedi Sanbath *Wave* | badkuip

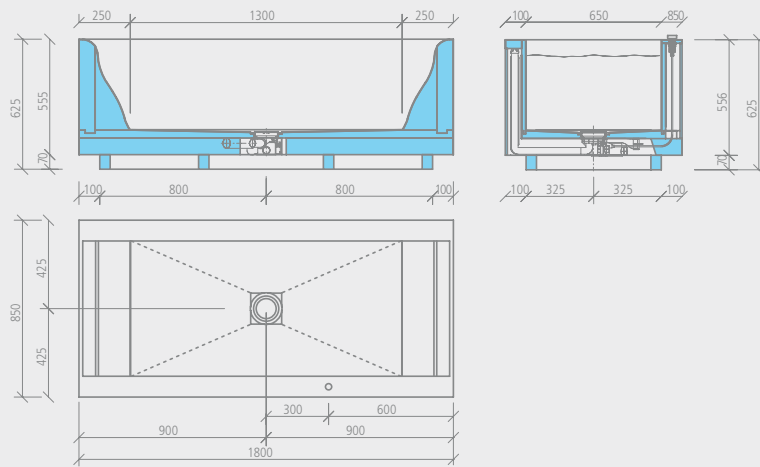


Omschrijving	Lengte x Breedte x Hoogte	Verp.-eenheid	Bestelnr.
wedi Sanbath Wave, badkuip	1800 x 850 x 625 mm	1 stuk	07-36-01/001

- ! De levertijd bedraagt ca. 4 – 5 weken af fabriek.
- ✚ 1 badkuip met afvoer- en overloopset, aansluiting leiding DN 40/50, inspectieschacht voor aanwezige armatuur
- Fundo Fino "exclusief" rooster
- Fundo Fino "elegant" kader

- m<sup>2</sup> Sanbath Wave, badkuip:
  - binnen: ca. 2,90 m<sup>2</sup>
  - buiten rondom: ca. 3,40 m<sup>2</sup>

### Technische tekening



## wedi Sanbath *Wave* | wasbak

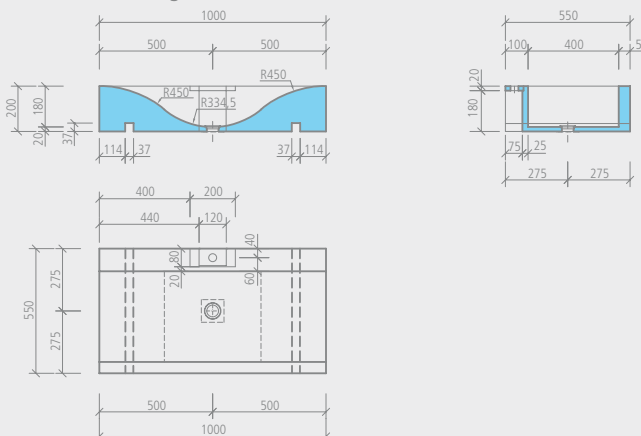


Omschrijving	Lengte x Breedte x Hoogte	Verp.-eenheid	Bestelnr.
wedi Sanbath Wave, wasbak	1000 x 550 x 200 mm	1 stuk	07-36-03/000

- ! De wasbak is geschikt voor de inbouw van een sifon (1 1/4") en een armatuur.
- De levertijd bedraagt ca. 4 – 5 weken af fabriek.
- ✚ 1 wasbak
- 1 wandbeugel (uitsluitend voor verzonken montage)

- m<sup>2</sup> Sanbath Wave, wasbak:
  - rondom: ca. 1,50 m<sup>2</sup>

### Technische tekening



# wedi Sanbath Wave | douchezuil



Omschrijving

wedi Sanbath Wave, douchezuil

Hoogte x Breedte x Diepte

2500 x 1010,5 x 400 mm

Verp.-eenheid

1 stuk

Bestelnr.

07-36-02/000

! • De levertijd bedraagt ca. 4 – 5 weken af fabriek.

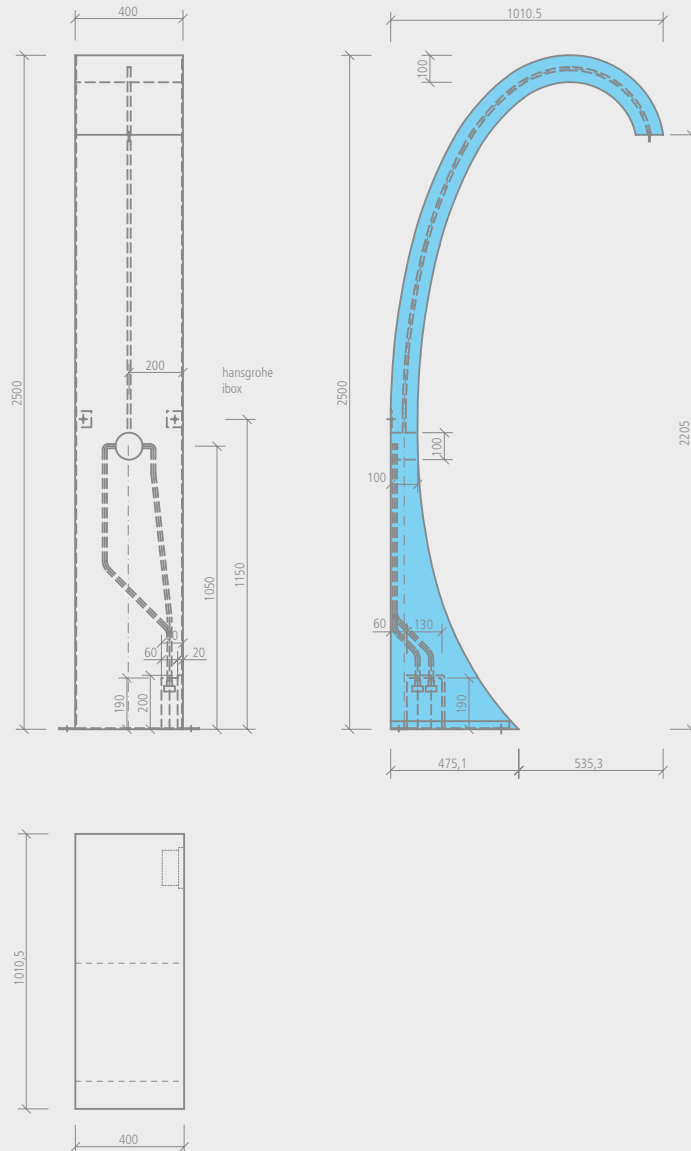
🔧 • 1 douchezuilelement met 1 Hansgrohe iBox

(met prefableiding voor een hoofddouche)

📐 Sanbath Wave, douchezuil:

- Front + Zijkanten: ca. 2,06 m<sup>2</sup>
- oben: ca. 0,84 m<sup>2</sup>

## Technische tekening



Sanoasa Comoda zitbanken

wedi Sanoasa *Comoda* | zitbank-/draagelement,  
helling naar voren/helling naar achteren



Bankelement, helling naar voren



Zitbankelement, helling naar achteren



Draagelement met ronde voorzijde

Omschrijving

wedi Sanoasa Comoda, zitbankelement,  
helling naar voren

wedi Sanoasa Comoda, zitbankelement,  
helling naar voren

wedi Sanoasa Comoda, zitbankelement,  
helling naar achteren

wedi Sanoasa Comoda, zitbankelement,  
helling naar achteren

wedi Sanoasa Comoda, draagelement,  
ronde afsluiting

Lengte

1000 mm

2000 mm

1000 mm

2000 mm

1000 mm

Bestelnr.

07-64-47/015

07-64-38/000

07-64-47/016

07-64-36/000

07-64-37/500

Opties

Zitbankelement met ingebouwde elektrische verwarming

1000 mm

–

Zitbankelement met ingebouwde warmwaterverwarming

1000 mm

–

- Het zitbankelement wordt in twee delen, een rugleuning en een zitting, geleverd.
- De verlijming van beide onderdelen en de verlijming van het zitbankelement met het draagelement moeten met wedi 610, lijm en afdichtmiddel worden uitgevoerd.
- Elk zitbankelement van 2000 mm vereist twee draagelementen.
- De bankelementen met helling naar voren en het draagelement zijn direct leverbaar. De levertijd voor de bankelementen met helling naar achteren bedraagt ca. 3 weken af fabriek.
- De levertijd voor in de fabriek ingebouwde warmwaterverwarming of elektrische verwarming bedraagt ca. 5 weken af fabriek.

Zitbankelement

(voor een lengte van 2000 mm):

- Voorkant: ca. 2,30 m<sup>2</sup>
- Achterwand: ca. 1,24 m<sup>2</sup>
- Zijkanten: ca. 0,31 m<sup>2</sup>

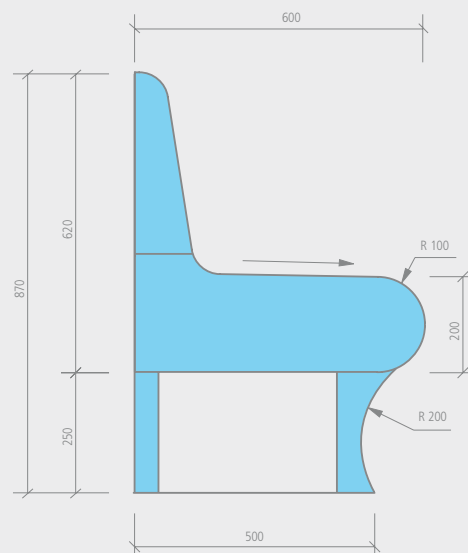
Draagelementen

(voor een lengte van 2000 mm):

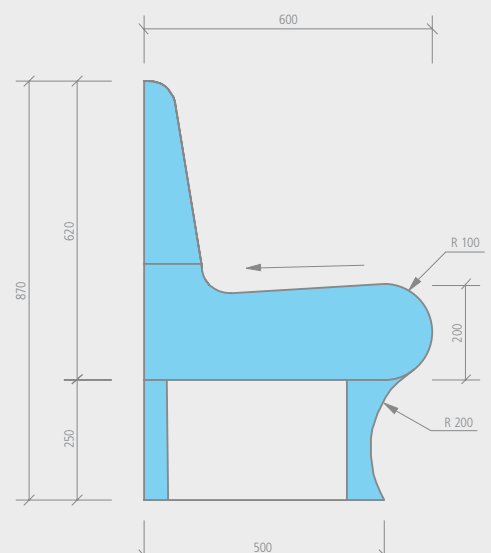
- Voorkant: ca. 0,60 m<sup>2</sup>
- Achterwand: ca. 0,50 m<sup>2</sup>
- Zijkanten: ca. 0,25 m<sup>2</sup>

Technische tekeningen

Sanoasa Comoda, helling naar voren



Sanoasa Comoda, helling naar achteren



# wedi Sanoasa Comoda *linea* | zitbank-/draagelement, helling naar voren/helling naar achteren



Bankelement, helling naar voren



Zitbankelement, helling naar achteren



Draagelement met rechte voorzijde

Omschrijving	Lengte	Bestelnr.
wedi Sanoasa Comoda, zitbankelement, helling naar voren	1000 mm	07-64-47/015
wedi Sanoasa Comoda, zitbankelement, helling naar voren	2000 mm	07-64-38/000
wedi Sanoasa Comoda, zitbankelement, helling naar achteren	1000 mm	07-64-47/016
wedi Sanoasa Comoda, zitbankelement, helling naar achteren	2000 mm	07-64-36/000
wedi Sanoasa Comoda <i>linea</i> , draagelement, rechte afsluiting	1000 mm	07-64-37/000

## Opties

Zitbankelement met ingebouwde elektrische verwarming	1000 mm	-
Zitbankelement met ingebouwde warmwaterverwarming	1000 mm	-

- ! • Het zitbankelement wordt in twee delen, een rugleuning en een zitting, geleverd.
- De verlijming van beide onderdelen en de verlijming van het zitbankelement met het draagelement moeten met wedi 610, lijm en afdichtmiddel worden uitgevoerd.
- Elk zitbankelement van 2000 mm vereist twee draagelementen.
- De bankelementen met helling naar voren en het draagelement zijn direct leverbaar. De levertijd voor de bankelementen met helling naar achteren bedraagt ca. 3 weken af fabriek.
- De levertijd voor in de fabriek ingebouwde warmwaterverwarming of elektrische verwarming bedraagt ca. 5 weken af fabriek.

## m<sup>2</sup> Zitbankelement

(voor een lengte van 2000 mm):

- Voorkant: ca. 2,30 m<sup>2</sup>
- Achterwand: ca. 1,24 m<sup>2</sup>
- Zijkanten: ca. 0,31 m<sup>2</sup>

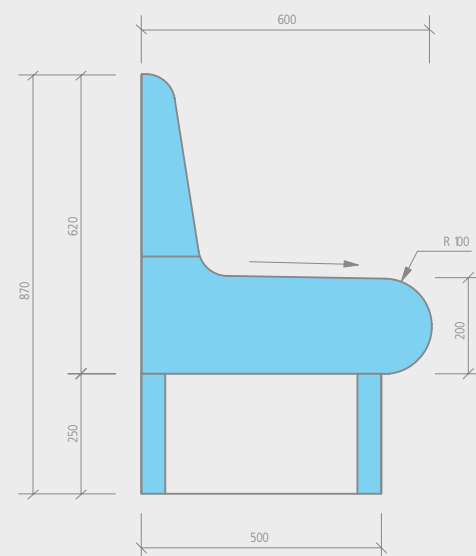
## Draagelementen

(voor een lengte van 2000 mm):

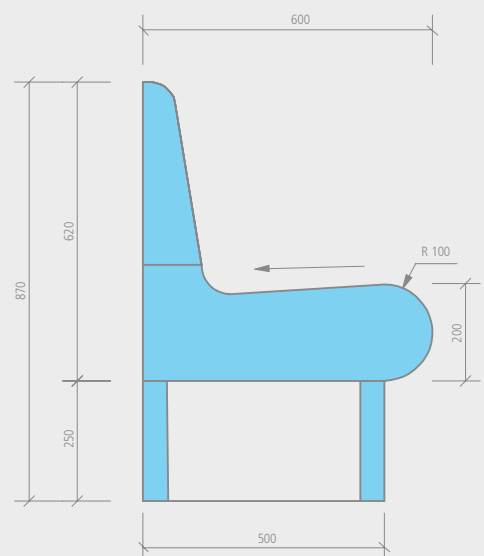
- Voorkant: ca. 0,50 m<sup>2</sup>
- Achterwand: ca. 0,50 m<sup>2</sup>
- Zijkanten: ca. 0,25 m<sup>2</sup>

## Technische tekening

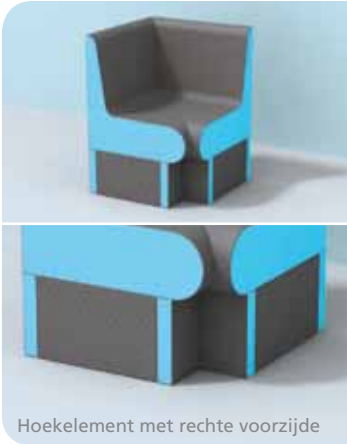
Sanoasa Comoda *linea*, helling naar voren



Sanoasa Comoda *linea*, helling naar achteren



## Sanoasa Comoda zitbanken

wedi Sanoasa *Comoda linea* | hoekelement 90°, recht, helling naar voren

Hoekelement met rechte voorzijde

## Omschrijving

wedi Sanoasa Comoda, hoekelement zitbank 90°, recht, helling naar voren

wedi Sanoasa Comoda *linea*, hoekelement drager 90°

Lengte x Breedte x Hoogte

Bestelnr.

650 x 650 x 620 mm

07-64-47/004

650 x 650 x 250 mm

07-64-47/005

- ! De verlijming van het zitbankelement met het draagelement moet met wedi 610, lijm en afdichtmiddel worden uitgevoerd.
- De levertijd bedraagt ca. 3 weken af fabriek.

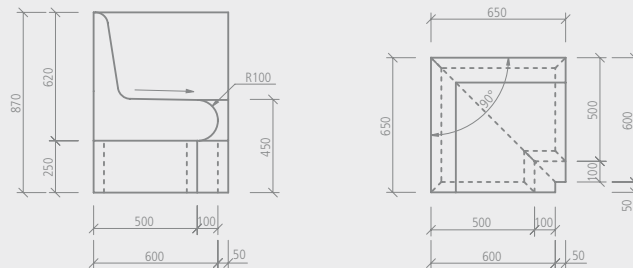
m<sup>2</sup> Hoekelement zitbank:

- Voorkant: ca. 0,90 m<sup>2</sup>
- Achterwand: ca. 0,90 m<sup>2</sup>
- Zijkanten: ca. 0,31 m<sup>2</sup>

## Hoekelement drager:

- Voorkant: ca. 0,10 m<sup>2</sup>
- Achterwand: ca. 0,40 m<sup>2</sup>
- Zijkanten: ca. 0,25 m<sup>2</sup>

## Technische tekening

wedi Sanoasa *Comoda linea* | hoekelement 90°, rond, helling naar voren

Hoekelement met ronde voorzijde

## Omschrijving

wedi Sanoasa Comoda, hoekelement zitbank 90°, rond, helling naar voren

wedi Sanoasa Comoda *linea*, hoekelement drager 90°

Lengte x Breedte x Hoogte

Bestelnr.

850 x 850 x 620 mm

07-64-47/000

850 x 850 x 250 mm

07-64-47/001

- ! De verlijming van het zitbankelement met het draagelement moet met wedi 610, lijm en afdichtmiddel worden uitgevoerd.
- De levertijd bedraagt ca. 3 weken af fabriek.

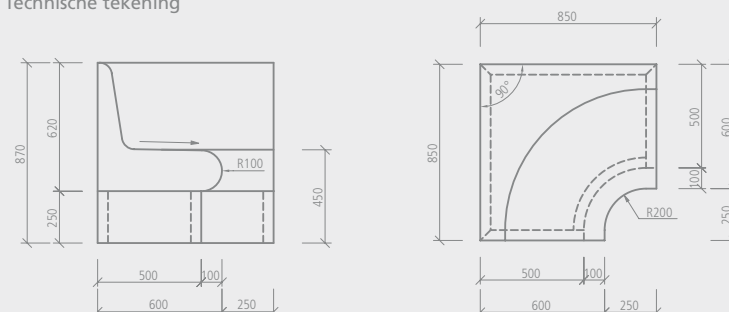
m<sup>2</sup> Hoekelement zitbank:

- Voorkant: ca. 1,20 m<sup>2</sup>
- Achterwand: ca. 1,10 m<sup>2</sup>
- Zijkanten: ca. 0,31 m<sup>2</sup>

## Hoekelement drager:

- Voorkant: ca. 0,20 m<sup>2</sup>
- Achterwand: ca. 0,50 m<sup>2</sup>
- Zijkanten: ca. 0,25 m<sup>2</sup>

## Technische tekening





## wedi Sanoasa *Comoda linea* | hoekelement 135°, recht, helling naar voren



Hoekelement met rechte voorzijde

### Omschrijving

wedi Sanoasa Comoda, hoekelement zitbank 135°, recht, helling naar voren

wedi Sanoasa Comoda *linea*, hoekelement drager 135°

Lengte x Breedte x Hoogte

Bestelnr.

600 x 660 x 620 mm

07-64-47/006

660 x 500 x 250 mm

07-64-47/007

- ! • De verlijming van het zitbankelement met het draagelement moet met wedi 610, lijm en afdichtmiddel worden uitgevoerd.
- De levertijd bedraagt ca. 3 weken af fabriek.

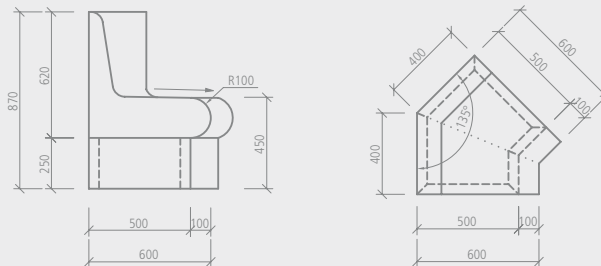
### m<sup>2</sup> Hoekelement zitbank:

- Voorkant: ca. 0,80 m<sup>2</sup>
- Achterwand: ca. 0,50 m<sup>2</sup>
- Zijkanten: ca. 0,31 m<sup>2</sup>

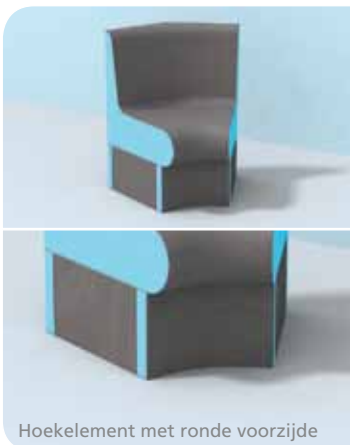
### Hoekelement drager:

- Voorkant: ca. 0,10 m<sup>2</sup>
- Achterwand: ca. 0,20 m<sup>2</sup>
- Zijkanten: ca. 0,25 m<sup>2</sup>

### Technische tekening



## wedi Sanoasa *Comoda linea* | hoekelement 135°, rond, helling naar voren



Hoekelement met ronde voorzijde

### Omschrijving

wedi Sanoasa Comoda, hoekelement zitbank 135°, rond, helling naar voren

wedi Sanoasa Comoda *linea*, hoekelement drager 135°

Lengte x Breedte x Hoogte

Bestelnr.

600 x 660 x 620 mm

07-64-47/002

660 x 500 x 250 mm

07-64-47/003

- ! • De verlijming van het zitbankelement met het draagelement moet met wedi 610, lijm en afdichtmiddel worden uitgevoerd.
- De levertijd bedraagt ca. 3 weken af fabriek.

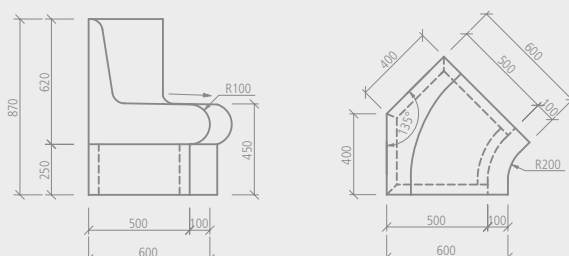
### m<sup>2</sup> Hoekelement zitbank:

- Voorkant: ca. 0,80 m<sup>2</sup>
- Achterwand: ca. 0,50 m<sup>2</sup>
- Zijkanten: ca. 0,31 m<sup>2</sup>

### Hoekelement drager:

- Voorkant: ca. 0,10 m<sup>2</sup>
- Achterwand: ca. 0,20 m<sup>2</sup>
- Zijkanten: ca. 0,25 m<sup>2</sup>

### Technische tekening



## Sanoasa Comoda zitbanken

wedi Sanoasa *Comoda linea* | afsluitelement links,  
R=200, helling naar voren

## Omschrijving

wedi Sanoasa Comoda, afsluitelement zitbank links, R=200, helling naar voren

wedi Sanoasa Comoda *linea*, afsluitelement drager, R=200

Lengte x Breedte x Hoogte

Bestelnr.

600 x 300 x 620 mm

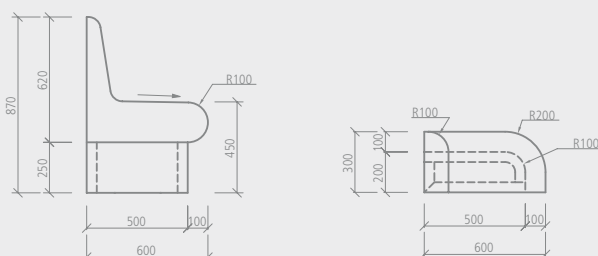
07-64-47/011

500 x 200 x 250 mm

07-64-47/013

- !** De verlijming van het zitbankelement met het draagelement moet met wedi 610, lijm en afdichtmiddel worden uitgevoerd.
- De levertijd bedraagt ca. 3 weken af fabriek.
- | <b>m<sup>2</sup></b> Afsluitelement zitbank: | Afsluitelement drager:                |
|--|---------------------------------------|
| • Voorkant: ca. 0,60 m <sup>2</sup>          | • Voorkant: ca. 0,20 m <sup>2</sup>   |
| • Achterwand: ca. 0,20 m <sup>2</sup>        | • Achterwand: ca. 0,10 m <sup>2</sup> |
| • Zijkanten: ca. 0,31 m <sup>2</sup>         | • Zijkanten: ca. 0,25 m <sup>2</sup>  |

## Technische tekening

wedi Sanoasa *Comoda linea* | afsluitelement links,  
R=600, helling naar voren

## Omschrijving

wedi Sanoasa Comoda, afsluitelement zitbank links, R=600, helling naar voren

wedi Sanoasa Comoda *linea*, afsluitelement drager, R=600

Lengte x Breedte x Hoogte

Bestelnr.

700 x 600 x 620 mm

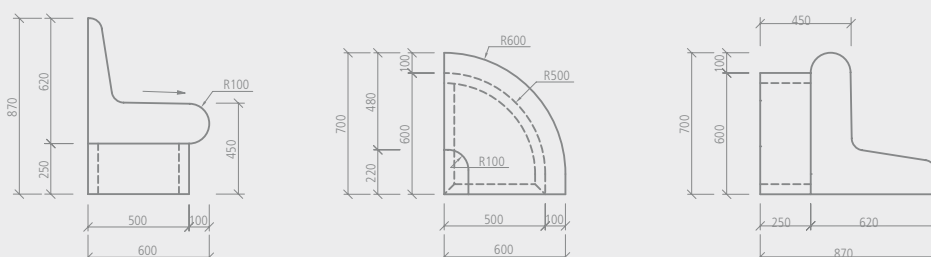
07-64-47/008

600 x 500 x 250 mm

07-64-47/010

- !** De verlijming van het zitbankelement met het draagelement moet met wedi 610, lijm en afdichtmiddel worden uitgevoerd.
- De levertijd bedraagt ca. 3 weken af fabriek.
- | <b>m<sup>2</sup></b> Afsluitelement zitbank: | Afsluitelement drager:                |
|--|---------------------------------------|
| • Voorkant: ca. 0,80 m <sup>2</sup>          | • Voorkant: ca. 0,30 m <sup>2</sup>   |
| • Achterwand: ca. 0,30 m <sup>2</sup>        | • Achterwand: ca. 0,20 m <sup>2</sup> |
| • Zijkanten: ca. 0,31 m <sup>2</sup>         | • Zijkanten: ca. 0,25 m <sup>2</sup>  |

## Technische tekening



## wedi Sanoasa *Comoda linea* | afsluitelement rechts, R=200, helling naar voren



### Omschrijving

wedi Sanoasa Comoda, afsluitelement zitbank rechts, R=200, helling naar voren

wedi Sanoasa Comoda *linea*, afsluitelement drager, R=200

Lengte x Breedte x Hoogte

Bestelnr.

600 x 300 x 620 mm

07-64-47/012

500 x 200 x 250 mm

07-64-47/013

- ! • De verlijming van het zitbankelement met het draagelement moet met wedi 610, lijm en afdichtmiddel worden uitgevoerd.
- De levertijd bedraagt ca. 3 weken af fabriek.

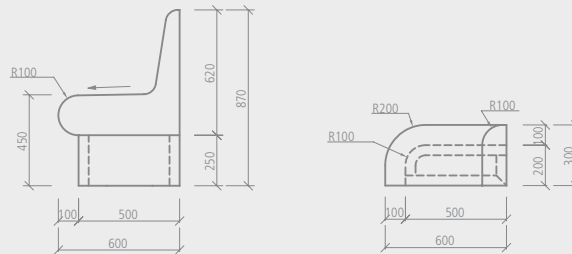
### m² Afsluitelement zitbank:

- Voorkant: ca. 0,60 m²
- Achterwand: ca. 0,20 m²
- Zijkanten: ca. 0,31 m²

### Afsluitelement drager:

- Voorkant: ca. 0,20 m²
- Achterwand: ca. 0,10 m²
- Zijkanten: ca. 0,25 m²

### Technische tekening



## wedi Sanoasa *Comoda linea* | afsluitelement rechts, R=600, helling naar voren



### Omschrijving

wedi Sanoasa Comoda, afsluitelement zitbank rechts, R=600, helling naar voren

wedi Sanoasa Comoda *linea*, afsluitelement drager, R=600

Lengte x Breedte x Hoogte

Bestelnr.

700 x 600 x 620 mm

07-64-47/009

600 x 500 x 250 mm

07-64-47/010

- ! • De verlijming van het zitbankelement met het draagelement moet met wedi 610, lijm en afdichtmiddel worden uitgevoerd.
- De levertijd bedraagt ca. 3 weken af fabriek.

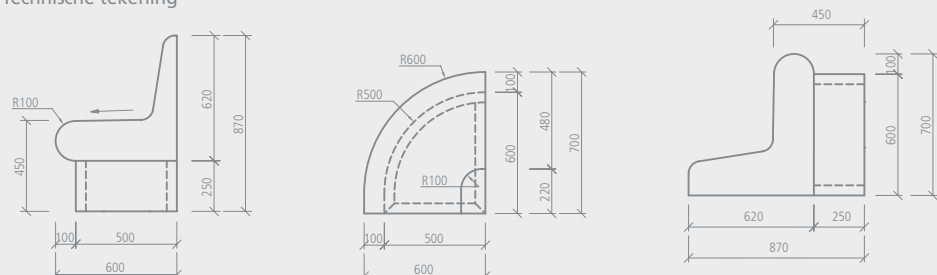
### m² Afsluitelement zitbank:

- Voorkant: ca. 0,80 m²
- Achterwand: ca. 0,30 m²
- Zijkanten: ca. 0,31 m²

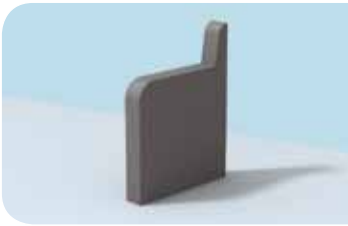
### Afsluitelement drager:

- Voorkant: ca. 0,30 m²
- Achterwand: ca. 0,20 m²
- Zijkanten: ca. 0,25 m²

### Technische tekening



## Sanoasa Comoda zitbanken

wedi Sanoasa *Comoda* & *Comoda linea* | armleuning

## Omschrijving

wedi Sanoasa Comoda & Comoda *linea*, armleuning

Lengte x Breedte x Hoogte

650 x 105 x 870 mm

Bestelnr.

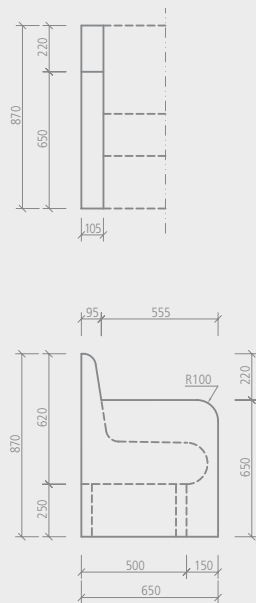
07-64-47/014

- ! De Sanoasa Comoda & Comoda *linea* armleuning kan zowel rechts als links worden toegepast.
- De verlijming van de armleuning met het bank- en draagelement moet met wedi 610, lijm en afdichtmiddel worden uitgevoerd.
- De levertijd bedraagt ca. 3 weken af fabriek.

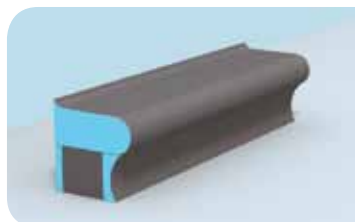
m<sup>2</sup> Armleuning:

- Voorkant: ca. 0,75 m<sup>2</sup>
- Achterwand: ca. 0,10 m<sup>2</sup>
- Zijkanten: ca. 0,90 m<sup>2</sup>

## Technische tekening



## wedi Sanoasa *Bellina* | zitbank-/draagelement, helling naar voren



Omschrijving	Lengte	Bestelnr.
wedi Sanoasa Bellina, zitbankelement, helling naar voren	1000 mm	07-64-48/015
wedi Sanoasa Bellina, zitbankelement, helling naar voren	2000 mm	07-64-41/000
wedi Sanoasa Bellina, draagelement, ronde afsluiting	1000 mm	07-64-41/600

### Opties

Zitbankelement met ingebouwde elektrische verwarming	1000 mm	–
Zitbankelement met ingebouwde warmwaterverwarming	1000 mm	–

- Elk zitbankelement van 2000 mm vereist twee draagelementen.
- De verlijming van het zitbankelement met het draagelement moet met wedi 610, lijm en afdichtmiddel worden uitgevoerd.
  - De artikelen zijn direct leverbaar.
  - De levertijd voor in de fabriek ingebouwde warmwaterverwarming of elektrische verwarming bedraagt ca. 5 weken af fabriek.

### Zitbankelement

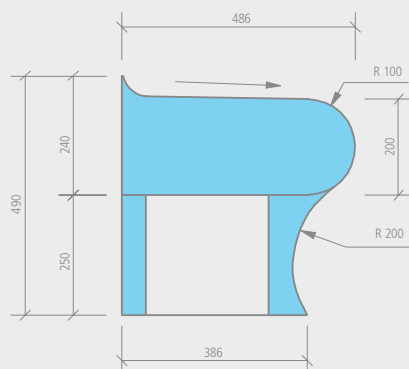
- (voor een lengte van 2000 mm):
- Voorkant: ca. 1,45 m<sup>2</sup>
  - Achterwand: ca. 0,50 m<sup>2</sup>
  - Zijkanten: ca. 0,19 m<sup>2</sup>

### Draagelementen Bellina

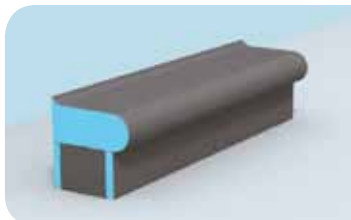
- (voor een lengte van 2000 mm):
- Voorkant: ca. 0,60 m<sup>2</sup>
  - Achterwand: ca. 0,50 m<sup>2</sup>
  - Zijkanten: ca. 0,19 m<sup>2</sup>

### Technische tekening

Sanoasa Bellina, ronde afsluiting



## Sanoasa Bellina zitbanken

wedi Sanoasa *Bellina linea* | zitbank-/draagelement,  
helling naar voren

Omschrijving	Lengte	Bestelnr.
wedi Sanoasa Bellina, zitbankelement, helling naar voren	1000 mm	07-64-48/015
wedi Sanoasa Bellina, zitbankelement, helling naar voren	2000 mm	07-64-41/000
wedi Sanoasa Bellina <i>linea</i> , draagelement, rechte afsluiting	1000 mm	07-64-41/500

## Opties

Zitbankelement met ingebouwde elektrische verwarming	1000 mm	–
Zitbankelement met ingebouwde warmwaterverwarming	1000 mm	–

- Elk zitbankelement van 2000 mm vereist twee draagelementen.
- De verlijming van het zitbankelement met het draagelement moet met wedi 610, lijm en afdichtmiddel worden uitgevoerd.
- De artikelen zijn direct leverbaar.
- De levertijd voor in de fabriek ingebouwde warmwaterverwarming of elektrische verwarming bedraagt ca. 5 weken af fabriek.

## Zitbankelement

(voor een lengte van 2000 mm):

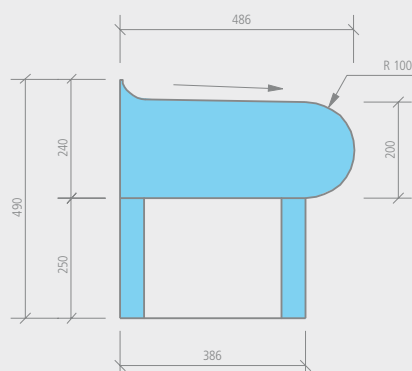
- Voorkant: ca. 1,45 m<sup>2</sup>
- Achterwand: ca. 0,50 m<sup>2</sup>
- Zijkanten: ca. 0,19 m<sup>2</sup>

Draagelementen *Bellina linea*

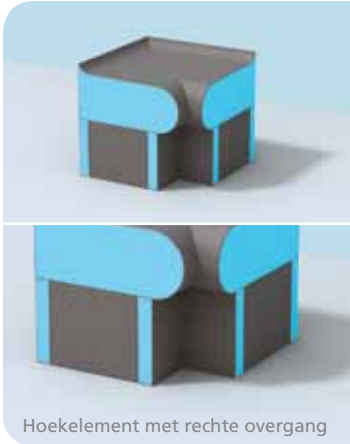
(voor een lengte van 2000 mm):

- Voorkant: ca. 0,50 m<sup>2</sup>
- Achterwand: ca. 0,50 m<sup>2</sup>
- Zijkanten: ca. 0,20 m<sup>2</sup>

## Technische tekening

Sanoasa Bellina *linea*, rechte afsluiting

## wedi Sanoasa *Bellina linea* | hoekelement 90°, recht, helling naar voren



Hoekelement met rechte overgang

### Omschrijving

wedi Sanoasa Bellina, hoekelement zitbank 90°, recht, helling naar voren

wedi Sanoasa Bellina *linea*, hoekelement drager 90°

Lengte x Breedte x Hoogte

Bestelnr.

550 x 550 x 240 mm

07-64-48/004

550 x 550 x 250 mm

07-64-48/005

- ! • De verlijming van het zitbankelement met het draagelement moet met wedi 610, lijm en afdichtmiddel worden uitgevoerd.
- De levertijd bedraagt ca. 3 weken af fabriek.

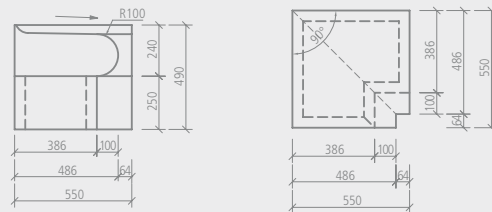
### m<sup>2</sup> Hoekelement zitbank:

- Voorkant: ca. 0,35 m<sup>2</sup>
- Achterwand: ca. 0,30 m<sup>2</sup>
- Zijkanten: ca. 0,19 m<sup>2</sup>

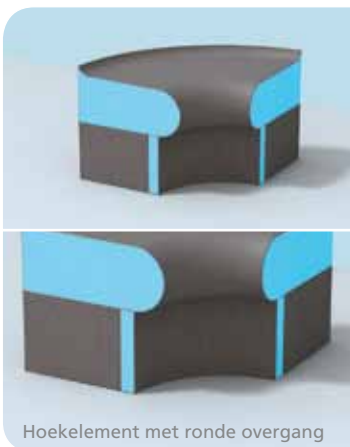
### Hoekelement drager:

- Voorkant: ca. 0,10 m<sup>2</sup>
- Achterwand: ca. 0,30 m<sup>2</sup>
- Zijkanten: ca. 0,20 m<sup>2</sup>

### Technische tekening



## wedi Sanoasa *Bellina linea* | hoekelement 90°, rond, helling naar voren



Hoekelement met ronde overgang

### Omschrijving

wedi Sanoasa Bellina, hoekelement zitbank 90°, rond, helling naar voren

wedi Sanoasa Bellina *linea*, hoekelement drager 90°

Lengte x Breedte x Hoogte

Bestelnr.

736 x 736 x 240 mm

07-64-48/000

736 x 736 x 250 mm

07-64-48/001

- ! • De verlijming van het zitbankelement met het draagelement moet met wedi 610, lijm en afdichtmiddel worden uitgevoerd.
- De levertijd bedraagt ca. 3 weken af fabriek.

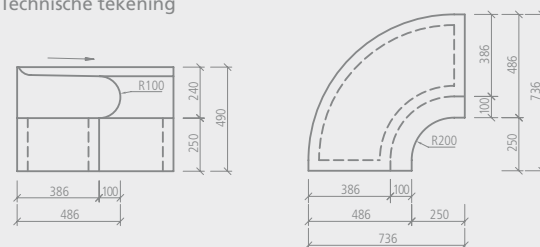
### m<sup>2</sup> Hoekelement zitbank:

- Voorkant: ca. 0,45 m<sup>2</sup>
- Achterwand: ca. 0,30 m<sup>2</sup>
- Zijkanten: ca. 0,19 m<sup>2</sup>

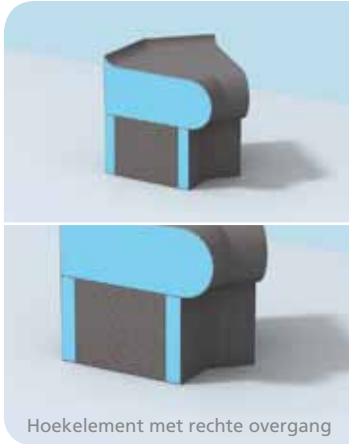
### Hoekelement drager:

- Voorkant: ca. 0,15 m<sup>2</sup>
- Achterwand: ca. 0,30 m<sup>2</sup>
- Zijkanten: ca. 0,20 m<sup>2</sup>

### Technische tekening



## Sanoasa Bellina zitbanken

wedi Sanoasa *Bellina linea* | hoekelement 135°, recht, helling naar voren

Hoekelement met rechte overgang

## Omschrijving

wedi Sanoasa Bellina, hoekelement zitbank 135°, recht, helling naar voren

wedi Sanoasa Bellina *linea*, hoekelement drager 135°

Lengte x Breedte x Hoogte

Bestelnr.

486 x 486 x 240 mm

07-64-48/006

512 x 485 x 250 mm

07-64-48/007

- ! De verlijming van het zitbankelement met het draagelement moet met wedi 610, lijm en afdichtmiddel worden uitgevoerd.
- De levertijd bedraagt ca. 3 weken af fabriek.

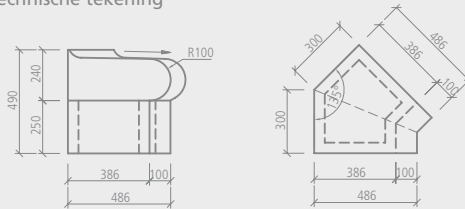
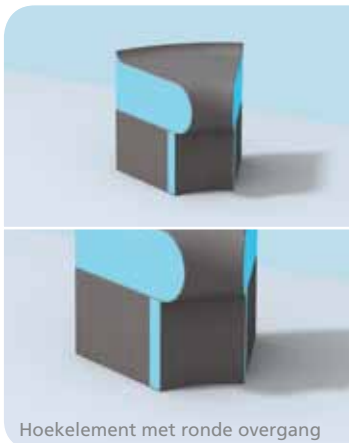
m<sup>2</sup> Hoekelement zitbank:

- Voorkant: ca. 0,25 m<sup>2</sup>
- Achterwand: ca. 0,15 m<sup>2</sup>
- Zijkanten: ca. 0,19 m<sup>2</sup>

## Hoekelement drager:

- Voorkant: ca. 0,10 m<sup>2</sup>
- Achterwand: ca. 0,15 m<sup>2</sup>
- Zijkanten: ca. 0,20 m<sup>2</sup>

## Technische tekening

wedi Sanoasa *Bellina linea* | hoekelement 135°, rond, helling naar voren

Hoekelement met ronde overgang

## Omschrijving

wedi Sanoasa Bellina, hoekelement zitbank 135°, rond, helling naar voren

wedi Sanoasa Bellina *linea*, hoekelement drager 135°

Lengte x Breedte x Hoogte

Bestelnr.

638 x 608 x 240 mm

07-64-48/002

638 x 486 x 250 mm

07-64-48/003

- ! De verlijming van het zitbankelement met het draagelement moet met wedi 610, lijm en afdichtmiddel worden uitgevoerd.
- De levertijd bedraagt ca. 3 weken af fabriek.

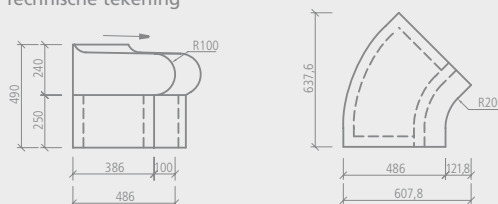
m<sup>2</sup> Hoekelement zitbank:

- Voorkant: ca. 0,35 m<sup>2</sup>
- Achterwand: ca. 0,20 m<sup>2</sup>
- Zijkanten: ca. 0,19 m<sup>2</sup>

## Hoekelement drager:

- Voorkant: ca. 0,15 m<sup>2</sup>
- Achterwand: ca. 0,20 m<sup>2</sup>
- Zijkanten: ca. 0,20 m<sup>2</sup>

## Technische tekening





## wedi Sanoasa *Bellina linea* | afsluitelement links, R=200, helling naar voren



### Omschrijving

wedi Sanoasa Bellina, afsluitelement zitbank links, R=200, helling naar voren

wedi Sanoasa Bellina *linea*, afsluitelement drager, R=200

Lengte x Breedte x Hoogte

Bestelnr.

486 x 300 x 240 mm

07-64-48/011

386 x 200 x 250 mm

07-64-48/013



- De verlijming van het zitbankelement met het draagelement moet met wedi 610, lijm en afdichtmiddel worden uitgevoerd.
- De levertijd bedraagt ca. 3 weken af fabriek.



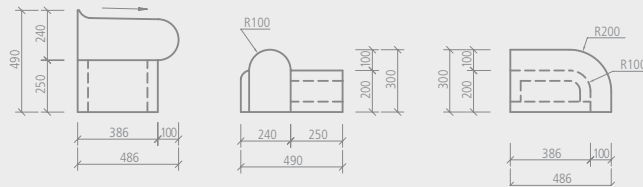
Afsluitelement zitbank:

- Voorkant: ca. 0,30 m<sup>2</sup>
- Achterwand: ca. 0,20 m<sup>2</sup>
- Zijkanten: ca. 0,19 m<sup>2</sup>

Afsluitelement drager:

- Voorkant: ca. 0,15 m<sup>2</sup>
- Achterwand: ca. 0,15 m<sup>2</sup>
- Zijkanten: ca. 0,20 m<sup>2</sup>

### Technische tekening



## wedi Sanoasa *Bellina linea* | afsluitelement links, R=486, helling naar voren



### Omschrijving

wedi Sanoasa Bellina, afsluitelement zitbank links, R=486, helling naar voren

wedi Sanoasa Bellina *linea*, afsluitelement drager, R=486

Lengte x Breedte x Hoogte

Bestelnr.

600 x 486 x 240 mm

07-64-48/008

500 x 386 x 250 mm

07-64-48/010



- De verlijming van het zitbankelement met het draagelement moet met wedi 610, lijm en afdichtmiddel worden uitgevoerd.
- De levertijd bedraagt ca. 3 weken af fabriek.



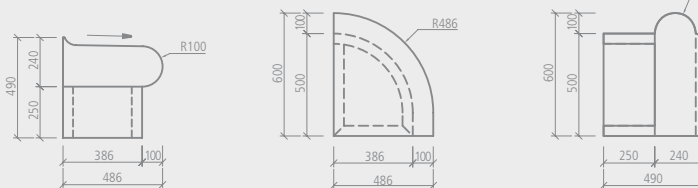
Afsluitelement zitbank:

- Voorkant: ca. 0,40 m<sup>2</sup>
- Achterwand: ca. 0,20 m<sup>2</sup>
- Zijkanten: ca. 0,19 m<sup>2</sup>

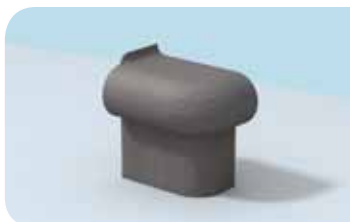
Afsluitelement drager:

- Voorkant: ca. 0,20 m<sup>2</sup>
- Achterwand: ca. 0,25 m<sup>2</sup>
- Zijkanten: ca. 0,20 m<sup>2</sup>

### Technische tekening



## Sanoasa Bellina zitbanken

wedi Sanoasa *Bellina linea* | afsluitelement rechts,  
R=200, helling naar voren

## Omschrijving

wedi Sanoasa Bellina, afsluitelement zitbank rechts, R=200, helling naar voren

wedi Sanoasa Bellina *linea*, afsluitelement drager, R=200

Lengte x Breedte x Hoogte

Bestelnr.

486 x 300 x 240 mm

07-64-48/012

386 x 200 x 250 mm

07-64-48/013



- De verlijming van het zitbankelement met het draagelement moet met wedi 610, lijm en afdichtmiddel worden uitgevoerd.
- De levertijd bedraagt ca. 3 weken af fabriek.

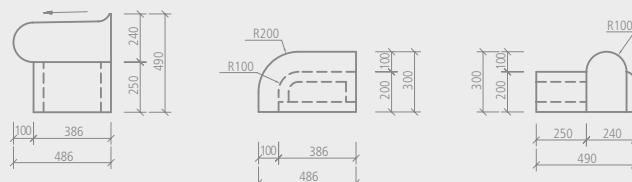
## Afsluitelement zitbank:

- Voorkant: ca. 0,30 m<sup>2</sup>
- Achterwand: ca. 0,20 m<sup>2</sup>
- Zijkanten: ca. 0,19 m<sup>2</sup>

## Afsluitelement drager:

- Voorkant: ca. 0,15 m<sup>2</sup>
- Achterwand: ca. 0,15 m<sup>2</sup>
- Zijkanten: ca. 0,20 m<sup>2</sup>

## Technische tekening

wedi Sanoasa *Bellina linea* | afsluitelement rechts,  
R=486, helling naar voren

## Omschrijving

wedi Sanoasa Bellina, afsluitelement zitbank rechts, R=486, helling naar voren

wedi Sanoasa Bellina *linea*, afsluitelement drager, R=486

Lengte x Breedte x Hoogte

Bestelnr.

600 x 486 x 240 mm

07-64-48/009

500 x 386 x 250 mm

07-64-48/010



- De verlijming van het zitbankelement met het draagelement moet met wedi 610, lijm en afdichtmiddel worden uitgevoerd.
- De levertijd bedraagt ca. 3 weken af fabriek.

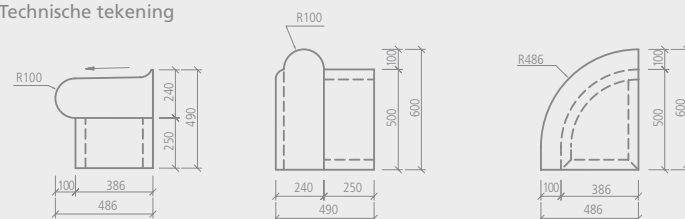
## Afsluitelement zitbank:

- Voorkant: ca. 0,40 m<sup>2</sup>
- Achterwand: ca. 0,20 m<sup>2</sup>
- Zijkanten: ca. 0,19 m<sup>2</sup>

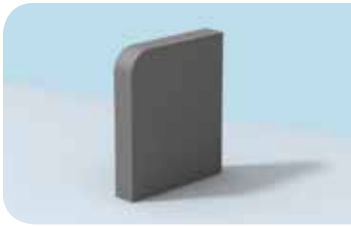
## Afsluitelement drager:

- Voorkant: ca. 0,20 m<sup>2</sup>
- Achterwand: ca. 0,25 m<sup>2</sup>
- Zijkanten: ca. 0,20 m<sup>2</sup>

## Technische tekening



## wedi Sanoasa *Bellina & Bellina linea* | armleuning



### Omschrijving

wedi Sanoasa Bellina & Bellina *linea*, armleuning

Lengte x Breedte x Hoogte

550 x 105 x 650 mm

Bestelnr.

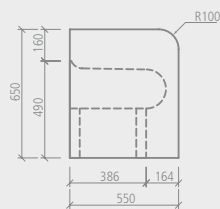
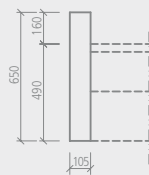
07-64-48/014

- ! • De Sanoasa Bellina & Bellina *linea* armleuning kan zowel rechts als links worden gebouwd.
- De verlijming van de armleuning met het bank- en draagelement moet met wedi 610, lijm en afdichtmiddel worden uitgevoerd.
- De levertijd bedraagt ca. 3 weken af fabriek.

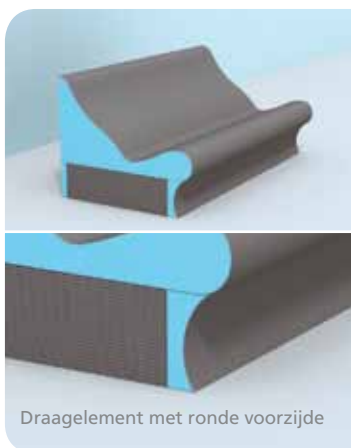
### m<sup>2</sup> Armleuning:

- Voorkant: ca. 0,65 m<sup>2</sup>
- Achterwand: ca. 0,10 m<sup>2</sup>
- Zijkanten: ca. 0,72 m<sup>2</sup>

### Technische tekening



## Sanoasa Forma zitbanken

wedi Sanoasa *Forma* | zitbank-/draagelement

Draagelement met ronde voorzijde

Omschrijving	Lengte	Bestelnr.
wedi Sanoasa Forma, zitbankelement	2000 mm	07-64-42/000
wedi Sanoasa Forma, draagelement, ronde afsluiting	1000 mm	07-64-43/500

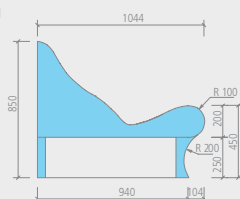
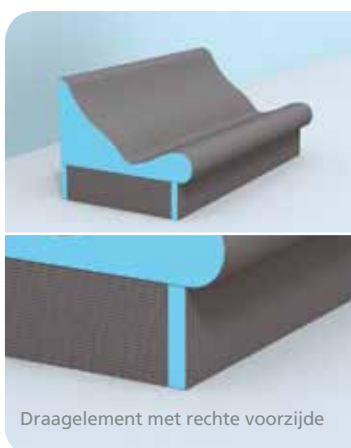
## Opties

Zitbankelement met ingebouwde elektrische verwarming	2000 mm	–
Zitbankelement met ingebouwde warmwaterverwarming	2000 mm	–

- Elk zitbankelement van 2000 mm vereist twee draagelementen.
- De verlijming van het zitbankelement met het draagelement moet met wedi 610, lijm en afdichtmiddel worden uitgevoerd.
- De levertijd bedraagt ca. 3 weken af fabriek.
- De levertijd voor in de fabriek ingebouwde warmwaterverwarming of elektrische verwarming bedraagt ca. 5 weken af fabriek.

m <sup>2</sup> Zitbankelement:	Draagelementen (voor een lengte van 2000 mm):
• Voorkant: ca. 3,00 m <sup>2</sup>	• Voorkant: ca. 0,60 m <sup>2</sup>
• Achterwand: ca. 1,20 m <sup>2</sup>	• Achterwand: ca. 0,50 m <sup>2</sup>
• Zijkanten: ca. 0,51 m <sup>2</sup>	• Zijkanten: ca. 0,47 m <sup>2</sup>

## Technische tekening

wedi Sanoasa *Forma linea* | zitbank-/draagelement

Draagelement met rechte voorzijde

Omschrijving	Lengte	Bestelnr.
wedi Sanoasa Forma, zitbankelement	2000 mm	07-64-42/000
wedi Sanoasa Forma <i>linea</i> , draagelement, rechte afsluiting	1000 mm	07-64-43/000

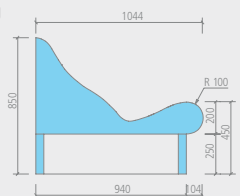
## Opties

Zitbankelement met ingebouwde elektrische verwarming	2000 mm	–
Zitbankelement met ingebouwde warmwaterverwarming	2000 mm	–

- Elk zitbankelement van 2000 mm vereist twee draagelementen.
- De verlijming van het zitbankelement met het draagelement moet met wedi 610, lijm en afdichtmiddel worden uitgevoerd.
- De levertijd bedraagt ca. 3 weken af fabriek.
- De levertijd voor in de fabriek ingebouwde warmwaterverwarming of elektrische verwarming bedraagt ca. 5 weken af fabriek.

m <sup>2</sup> Zitbankelement:	Trägerelemente (voor een lengte van 2000 mm):
• Voorkant: ca. 3,00 m <sup>2</sup>	• Voorkant: ca. 0,50 m <sup>2</sup>
• Achterwand: ca. 1,20 m <sup>2</sup>	• Achterwand: ca. 0,50 m <sup>2</sup>
• Zijkanten: ca. 0,51 m <sup>2</sup>	• Zijkanten: ca. 0,47 m <sup>2</sup>

## Technische tekening



## wedi Sanoasa *Collina* | zitbank-/draagelement, helling naar voren



Draagelement met ronde voorzijde

Omschrijving	Lengte	Bestelnr.
wedi Sanoasa Collina, zitbankelement, helling naar voren	2000 mm	07-64-44/000
wedi Sanoasa Collina, draagelement, ronde afsluiting	1000 mm	07-64-45/500

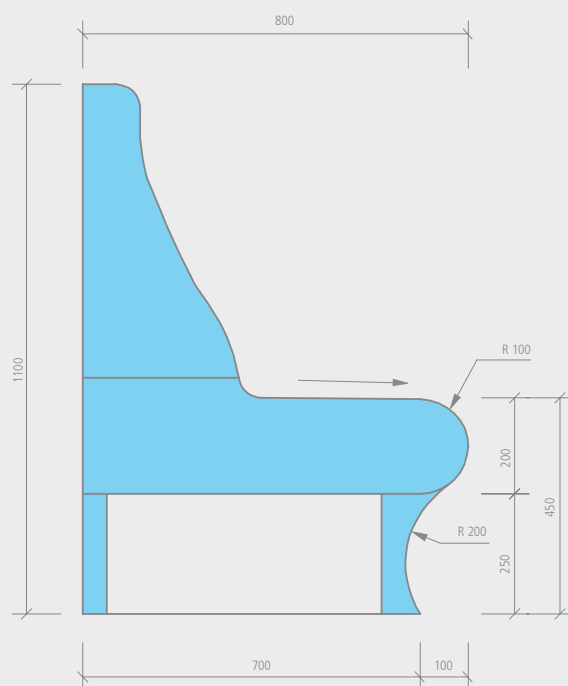
Opties	Lengte	Bestelnr.
Zitbankelement met ingebouwde elektrische verwarming	2000 mm	-
Zitbankelement met ingebouwde warmwaterverwarming	2000 mm	-

- ! • Het zitbankelement van 2000 mm wordt in twee delen, een rugleuning en een zitting geleverd.
- De verlijming van beide onderdelen en de verlijming van het zitbankelement met draagelement moet met wedi 610, lijm en afdichtmiddel worden uitgevoerd.
- Elk zitbankelement vereist twee draagelementen
- De levertijd bedraagt ca. 3 weken af fabriek.
- De levertijd voor in de fabriek ingebouwde warmwaterverwarming of elektrische verwarming bedraagt ca. 5 weken af fabriek.

- m<sup>2</sup>** Zitbankelement:
- Voorkant: ca. 2,90 m<sup>2</sup>
  - Achterwand: ca. 1,30 m<sup>2</sup>
  - Zijkanten: ca. 0,58 m<sup>2</sup>

- Draagelementen**  
(voor een lengte van 2000 mm):
- Voorkant: ca. 0,60 m<sup>2</sup>
  - Achterwand: ca. 0,50 m<sup>2</sup>
  - Zijkanten: ca. 0,35 m<sup>2</sup>

### Technische tekening



## Sanoasa Collina zitbanken

wedi Sanoasa *Collina linea* | zitbank-/draagelement,  
helling naar voren

Draagelement met rechte voorzijde

## Omschrijving

wedi Sanoasa Collina, zitbankelement,  
helling naar vorenwedi Sanoasa Collina *linea*, draagelement,  
rechte afsluiting

Lengte

Bestelnr.

2000 mm

07-64-44/000

1000 mm

07-64-45/000

## Opties

Zitbankelement met ingebouwde elektrische verwarming

2000 mm

-

Zitbankelement met ingebouwde warmwaterverwarming

2000 mm

-

- Het zitbankelement van 2000 mm wordt in twee delen, een rugleuning en een zitting geleverd.
- De verlijming van beide onderdelen en de verlijming van het zitbankelement met draagelement moet met wedi 610, lijm en afdichtmiddel worden uitgevoerd.
- Elk zitbankelement vereist twee draagelementen
- De levertijd bedraagt ca. 3 weken af fabriek.
- De levertijd voor in de fabriek ingebouwde warmwaterverwarming of elektrische verwarming bedraagt ca. 5 weken af fabriek.

m<sup>2</sup> Zitbankelement:

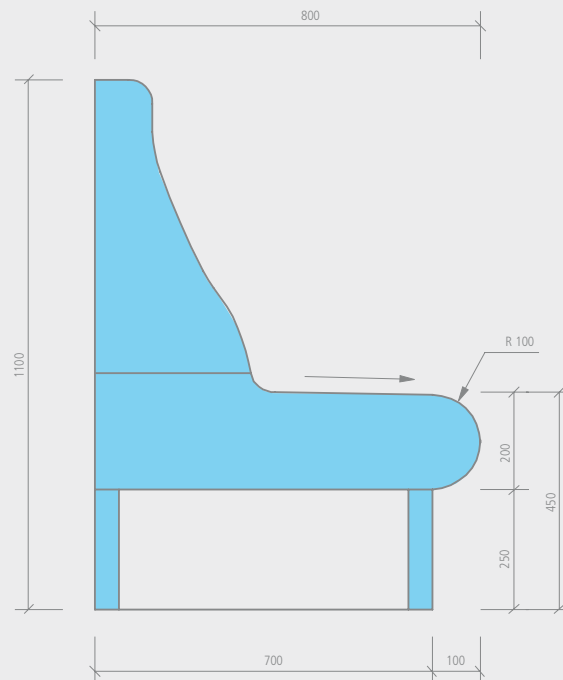
- Voorkant: ca. 2,90 m<sup>2</sup>
- Achterwand: ca. 1,30 m<sup>2</sup>
- Zijkanten: ca. 0,58 m<sup>2</sup>

## Draagelementen

(voor een lengte van 2000 mm):

- Voorkant: ca. 0,50 m<sup>2</sup>
- Achterwand: ca. 0,50 m<sup>2</sup>
- Zijkanten: ca. 0,35 m<sup>2</sup>

## Technische tekening



## wedi Sanoasa *Ligbank 1* | ligbank



### Omschrijving

wedi Sanoasa Ligbank 1, ligbank zonder verwarming

wedi Sanoasa Ligbank 1, ligbank met elektrische verwarming

wedi Sanoasa Ligbank 1, ligbank met warmwaterverwarming

Lengte x Breedte x Hoogte

Bestelnr.

1920 x 700 x 672 mm

07-64-00/042

1920 x 700 x 672 mm

07-64-00/043

1920 x 700 x 672 mm

07-64-00/044

- ! • De levertijd voor ligbanken zonder verwarming bedraagt ca. 5 weken af fabriek, voor ligbanken met elektrische of warmwaterverwarming ca. 6 weken af fabriek.
- Maatwerk wordt op projectbasis aangeboden.
- Een inbouwthermostaat voor droge omgeving wordt met elektrische verwarmingen meegeleverd. Thermostaten zijn ook verkrijgbaar voor aansluiting in de schakelkast.
- De verlijming van het ligbankelement met het draagelement moet met wedi 610, lijm en afdichtmiddel worden uitgevoerd.

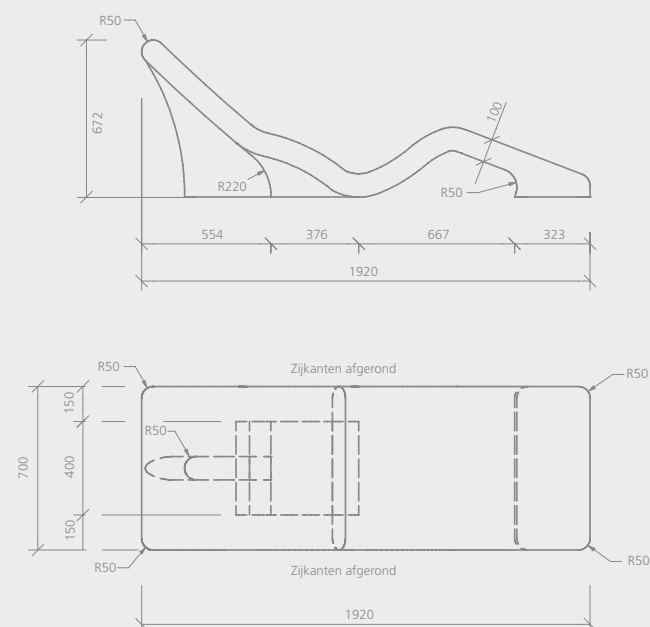
m<sup>2</sup> Ligbankelement:

ca. 4,15 m<sup>2</sup>

Draagelement:

ca. 0,47 m<sup>2</sup>

### Technische tekening



## Sanoasa ligbanken

wedi Sanoasa *Ligbank 2* | ligbank

## Omschrijving

wedi Sanoasa Ligbank 2, ligbank zonder verwarming

wedi Sanoasa Ligbank 2, ligbank met elektrische verwarming

wedi Sanoasa Ligbank 2, ligbank met warmwaterverwarming

Lengte x Breedte x Hoogte

Bestelnr.

1442 x 700 x 1104 mm

07-64-00/045

1442 x 700 x 1104 mm

07-64-00/046

1442 x 700 x 1104 mm

07-64-00/047

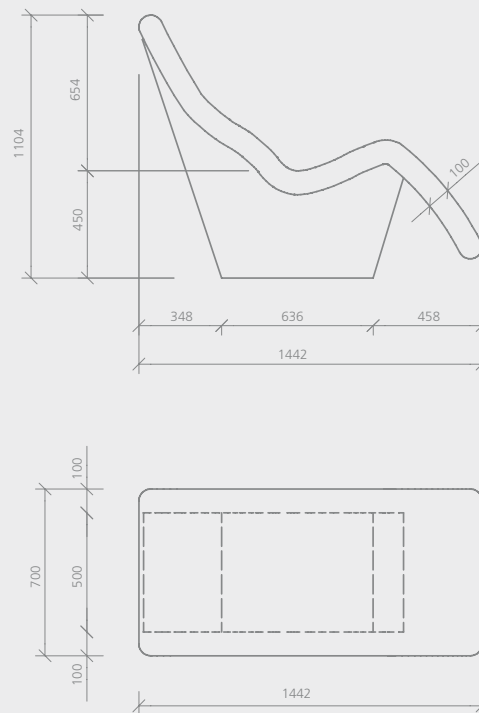
- ! • De levertijd voor ligbanken zonder verwarming bedraagt ca. 5 weken af fabriek, voor ligbanken met elektrische of warmwaterverwarming ca. 6 weken af fabriek.
- Maatwerk wordt op projectbasis aangeboden.
- Een inbouwthermostaat voor droge omgeving wordt met elektrische verwarmingen meegeleverd. Thermostaten zijn ook verkrijgbaar voor aansluiting in de schakelkast.
- De verlijming van het ligbankelement met het draagelement moet met wedi 610, lijm en afdichtmiddel worden uitgevoerd.

m<sup>2</sup> Ligbankelement:ca. 2,33 m<sup>2</sup>

Draagelement:

ca. 1,51 m<sup>2</sup>

## Technische tekening





## wedi Sanoasa *Ligbank 3* | ligbank



### Omschrijving

wedi Sanoasa Ligbank 3, ligbank zonder verwarming

wedi Sanoasa Ligbank 3, ligbank met elektrische verwarming

wedi Sanoasa Ligbank 3, ligbank met warmwaterverwarming

Lengte x Breedte x Hoogte

Bestelnr.

1856 x 700 x 764 mm

07-64-00/049

1856 x 700 x 764 mm

07-64-00/050

1856 x 700 x 764 mm

07-64-00/051

- ! • De levertijd voor ligbanken zonder verwarming bedraagt ca. 5 weken af fabriek, voor ligbanken met elektrische of warmwaterverwarming ca. 6 weken af fabriek.
- Maatwerk wordt op projectbasis aangeboden.
- Een inbouwthermostaat voor droge omgeving wordt met elektrische verwarmingen meegeleverd. Thermostaten zijn ook verkrijgbaar voor aansluiting in de schakelkast.
- De verlijming van het ligbankelement met het draagelement moet met wedi 610, lijm en afdichtmiddel worden uitgevoerd.

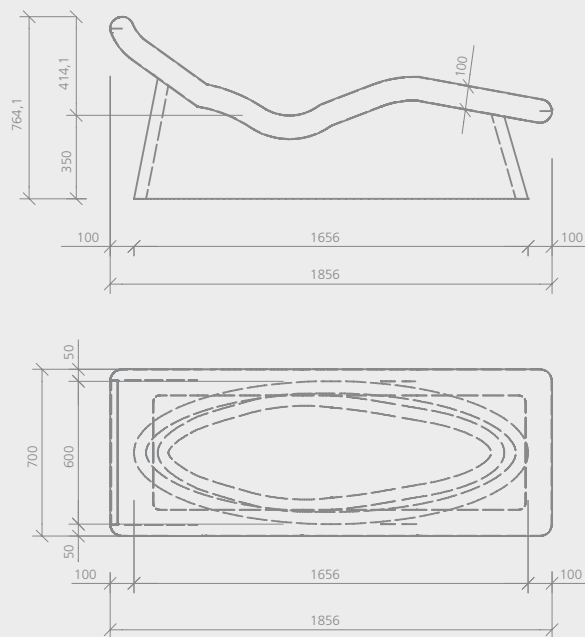
m<sup>2</sup> Ligbankelement:

ca. 3,07 m<sup>2</sup>

Draagelement:

ca. 1,28 m<sup>2</sup>

### Technische tekening



## Sanoasa ligbanken

wedi Sanoasa *Ligbank 4* | ligbank

## Omschrijving

wedi Sanoasa Ligbank 4, ligbank zonder verwarming

wedi Sanoasa Ligbank 4, ligbank met elektrische verwarming

wedi Sanoasa Ligbank 4, ligbank met warmwaterverwarming

Lengte x Breedte x Hoogte

Bestelnr.

2014 x 700 x 921 mm

07-64-00/053

2014 x 700 x 921 mm

07-64-00/054

2014 x 700 x 921 mm

07-64-00/055

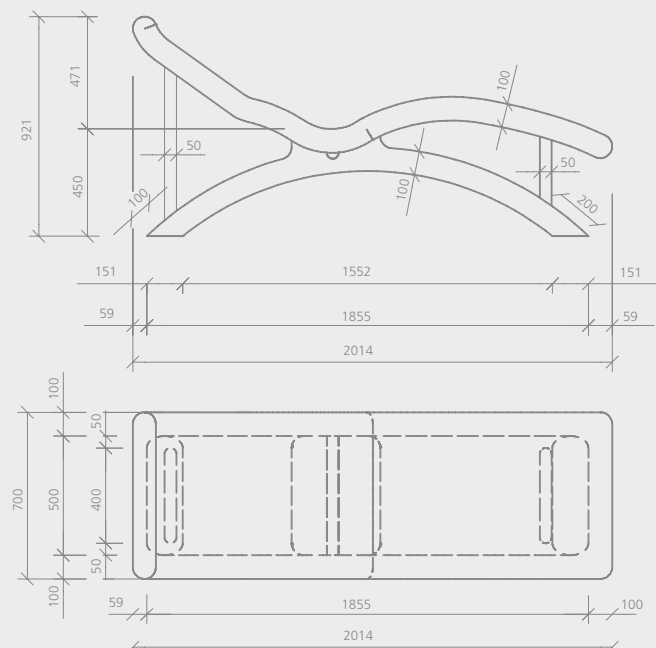
- De levertijd voor ligbanken zonder verwarming bedraagt ca. 5 weken af fabriek, voor ligbanken met elektrische of warmwaterverwarming ca. 6 weken af fabriek.
- Maatwerk wordt op projectbasis aangeboden.
- Een inbouwthermostaat voor droge omgeving wordt met elektrische verwarmingen meegeleverd. Thermostaten zijn ook verkrijgbaar voor aansluiting in de schakelkast.
- De verlijming van het ligbankelement met het draagelement moet met wedi 610, lijm en afdichtmiddel worden uitgevoerd.

m<sup>2</sup> Ligbankelement:ca. 3,18 m<sup>2</sup>

Draagelement:

ca. 3,05 m<sup>2</sup>

## Technische tekening



## wedi Sanoasa *Ligbank 5* | ligbank



### Omschrijving

wedi Sanoasa Ligbank 5, ligbank zonder verwarming

wedi Sanoasa Ligbank 5, ligbank met elektrische verwarming

wedi Sanoasa Ligbank 5, ligbank met warmwaterverwarming

Lengte x Breedte x Hoogte

Bestelnr.

1738 x 700 x 890 mm

07-64-00/059

1738 x 700 x 890 mm

07-64-00/060

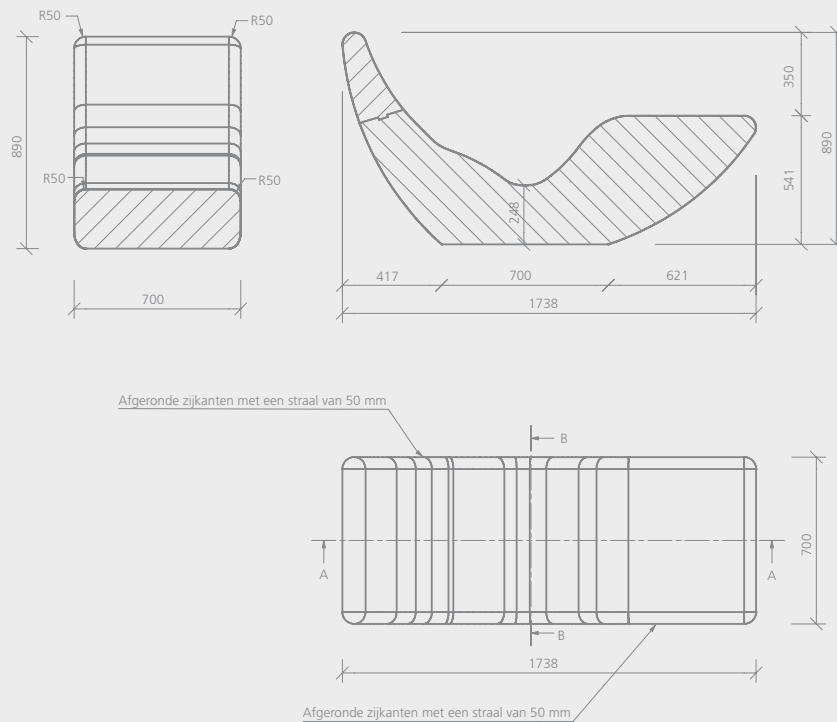
1738 x 700 x 890 mm

07-64-00/061

- ! • De levertijd voor ligbanken zonder verwarming bedraagt ca. 5 weken af fabriek, voor ligbanken met elektrische of warmwaterverwarming ca. 6 weken af fabriek.
- Maatwerk wordt op projectbasis aangeboden.
- Een inbouwthermostaat voor droge omgeving wordt met elektrische verwarmingen meegeleverd. Thermostaten zijn ook verkrijgbaar voor aansluiting in de schakelkast.

m<sup>2</sup> Liegeelement incl. draagelement:  
ca. 4,16 m<sup>2</sup>

### Technische tekening

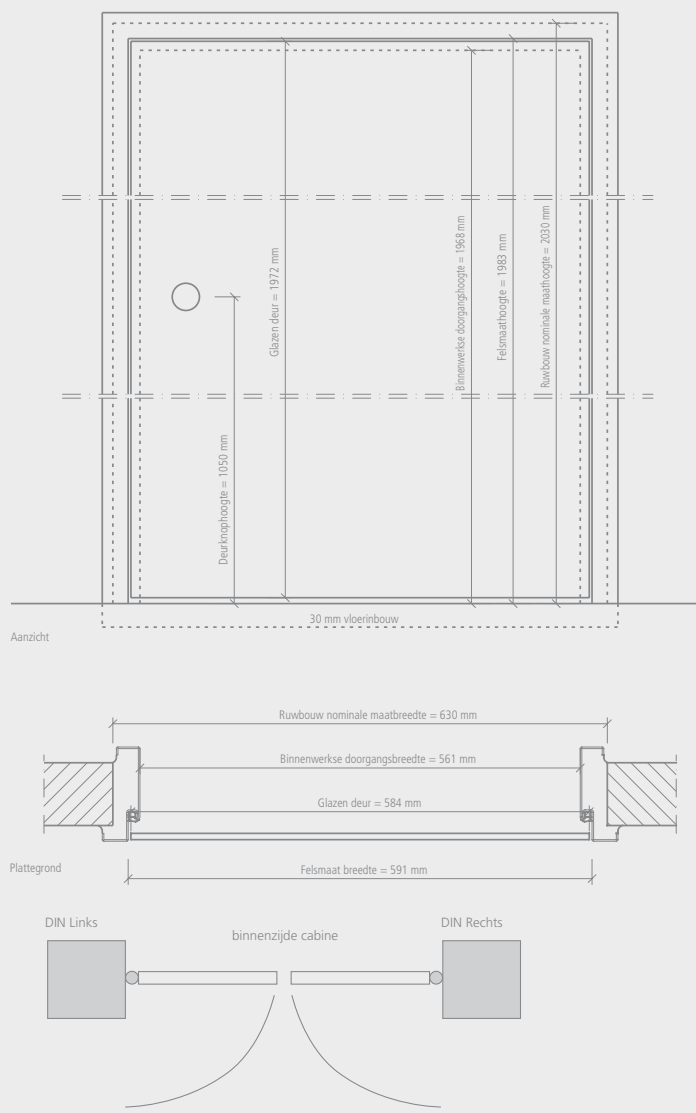


wedi *Eterna* | glazen deur met RVS deurkozijn V<sub>2</sub>A


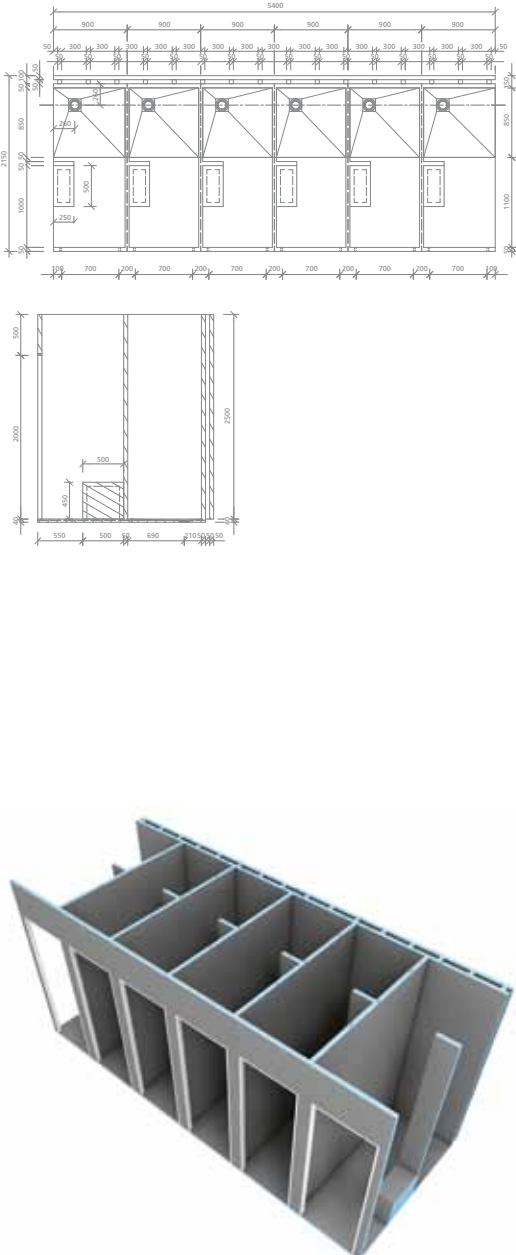
## Omschrijving

Omschrijving	Deuraanslag	Wanddikte	Sponningmaat Breedte x Hoogte	Verp.-eenheid	Bestelnr.
wedi Eterna, glazen deur met RVS deurkozijn	DIN rechts	80 mm	591 x 1983 mm	1 stuk	07-64-00/012
wedi Eterna, glazen deur met RVS deurkozijn	DIN rechts	80 mm	716 x 1983 mm	1 stuk	07-64-00/022
wedi Eterna, glazen deur met RVS deurkozijn	DIN rechts	50 mm	591 x 1983 mm	1 stuk	67-67-00/000
wedi Eterna, glazen deur met RVS deurkozijn	DIN rechts	80 mm	966 x 1983 mm	1 stuk	67-64-00/020
wedi Eterna, glazen deur met RVS deurkozijn	DIN links	80 mm	591 x 1983 mm	1 stuk	07-64-00/112
wedi Eterna, glazen deur met RVS deurkozijn	DIN links	80 mm	716 x 1983 mm	1 stuk	07-64-00/122
wedi Eterna, glazen deur met RVS deurkozijn	DIN links	50 mm	591 x 1983 mm	1 stuk	67-67-00/001
wedi Eterna, glazen deur met RVS deurkozijn	DIN links	80 mm	966 x 1983 mm	1 stuk	67-64-00/120

## Technische tekening



## Belevenisdouches / douchecabines

	Voorbeeld	Voorbeeld
<p>Omschrijving</p>	<p>Voorbeeld 1 Belevenisdouches / douchecabines</p>	<p>Voorbeeld 2 Belevenisdouches / douchecabines</p>
<p>Technische tekening</p>	 <p>The technical drawing for Voorbeeld 1 shows a symmetrical shower cabin layout. The top-down view includes dimensions such as 550, 1104.5, 1500, 1170, 1000, 104.5, 1040, 50, 3387, 1781, 2857, and 1741. It features various callouts (A-V) and radii (R500, R800, R2887, R3318, R6192.2). Below the drawing is a 3D perspective view of the shower cabin's curved panels and support structure.</p>	 <p>The technical drawing for Voorbeeld 2 shows a rectangular shower cabin layout. The top-down view includes dimensions such as 900, 5400, 300, 1100, 850, 250, 700, 200, 2105, and 50. It features callouts (A-E) and radii (R500). Below the drawing is a 3D perspective view of the shower cabin's rectangular panels and support structure.</p>
<p><b>i</b> Informatie</p> <p>Voor direct contact i.v.m. maatwerk Telefoon: +49 2572 156-0 Fax: +49 2572 156-239 E-mail: <a href="mailto:project@wedi.de">project@wedi.de</a></p>	<p>Op maat gemaakte oplossingen volgens de wens van de klant</p> <p>Van het concept en het ontwerp via de productie van de componenten tot en met de montage op de bouwplaats – wedi staat u als centrale contactpersoon bij alle vragen en in alle fasen van het project terzijde.</p> <p>Wij verheugen ons op uw aanvraag</p> <p>Als systeemaanbieder en premiummerk hechten wij grote waarde aan kwaliteit. Kwaliteit bij de producten en systemen, kwaliteit bij de medewerkers en kwaliteit in onze dialoog met u. Wij garanderen absolute professionaliteit bij elk project en verheugen ons erop, door u voor uitdagingen te worden geplaatst.</p>	

# Spa- en wellnessprojecten

## Stoombaden / hamams

	Voorbeeld	Voorbeeld
Omschrijving	Voorbeeld 1 Stoombad / hamam	Voorbeeld 2 Stoombad / hamam
Technische tekening		

**i** Informatie

Voor direct contact  
i.v.m. maatwerk  
Telefoon: +49 2572 156-0  
Fax: +49 2572 156-239  
E-mail: [project@wedi.de](mailto:project@wedi.de)

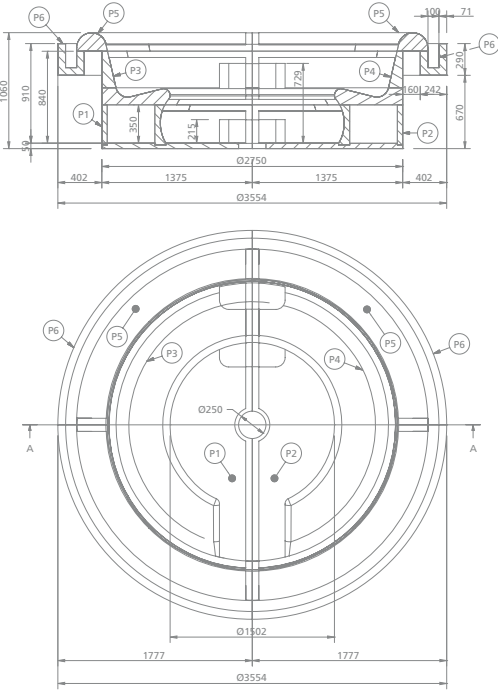

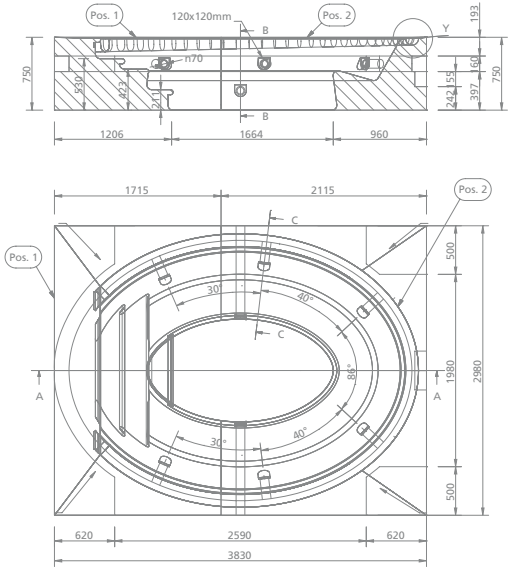
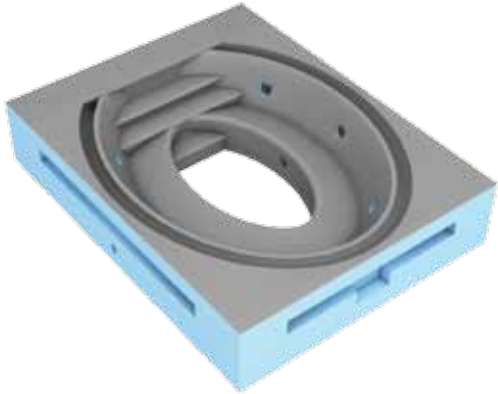
**Op maat gemaakte oplossingen volgens de wens van de klant**

Van het concept en het ontwerp via de productie van de componenten tot en met de montage op de bouwplaats – wedi staat u als centrale contactpersoon bij alle vragen en in alle fasen van het project terzijde.

Wij verheugen ons op uw aanvraag

Als systeemaanbieder en premiummerk hechten wij grote waarde aan kwaliteit. Kwaliteit bij de producten en systemen, kwaliteit bij de medewerkers en kwaliteit in onze dialoog met u. Wij garanderen absolute professionaliteit bij elk project en verheugen ons erop, door u voor uitdagingen te worden geplaatst.

# Whirlpools / zwembaden / dompelbaden

	Voorbeeld	Voorbeeld
Omschrijving	Voorbeeld 1 Whirlpool / zwembad / dompelbad	Voorbeeld 2 Whirlpool / zwembad / dompelbad
Technische tekening	 	 

## **i** Informatie

Voor direct contact  
i.v.m. maatwerk

Telefoon: +49 2572 156-0

Fax: +49 2572 156-239

E-mail: [project@wedi.de](mailto:project@wedi.de)

Op maat gemaakte oplossingen volgens de wens van de klant

Van het concept en het ontwerp via de productie van de componenten tot en met de montage op de bouwplaats – wedi staat u als centrale contactpersoon bij alle vragen en in alle fasen van het project terzijde.

Wij verheugen ons op uw aanvraag

Als systeemaanbieder en premiummerk hechten wij grote waarde aan kwaliteit. Kwaliteit bij de producten en systemen, kwaliteit bij de medewerkers en kwaliteit in onze dialoog met u. Wij garanderen absolute professionaliteit bij elk project en verheugen ons erop, door u voor uitdagingen te worden geplaatst.

## wedi Fundo afdichtingsset



Omschrijving	Verp.-eenheid	Bestelnr.
wedi Fundo afdichtingsset	1 emmer	07-37-96/000

- ! • Een Fundo afdichtingsset is voldoende voor de inbouw van een Fundo douchevloerelement en de bijbehorende wandelementen.
- 👤 • 2,4 kg poeder
- 1,2 kg vloeistof
- 10 m afdichtingsband
- 2 afdichtingshoeken binnenhoek

## wedi bouwplaat *Balco* | afdichtingsset



Omschrijving	Verp.-eenheid	Bestelnr.
wedi bouwplaat Balco, afdichtingsset	1 emmerset	09-54-00/000

- ! • Een Balco afdichtingsset is voldoende voor ca. 6 m<sup>2</sup>.
- 👤 • 4,4 kg poedercomponent
- 2,2 l vloeistofcomponent
- 20 m (2 x 10 m) afdichtingsband

## Lijm en afdichtmiddel

### wedi 610 | lijm en afdichtmiddel



Omschrijving	Inhoud	Verp.-eenheid	Verp.-eenheid/doos	Bestelnr.
wedi 610, lijm en afdichtmiddelf	310 ml	1 koker	20 stuks	07-69-02/002

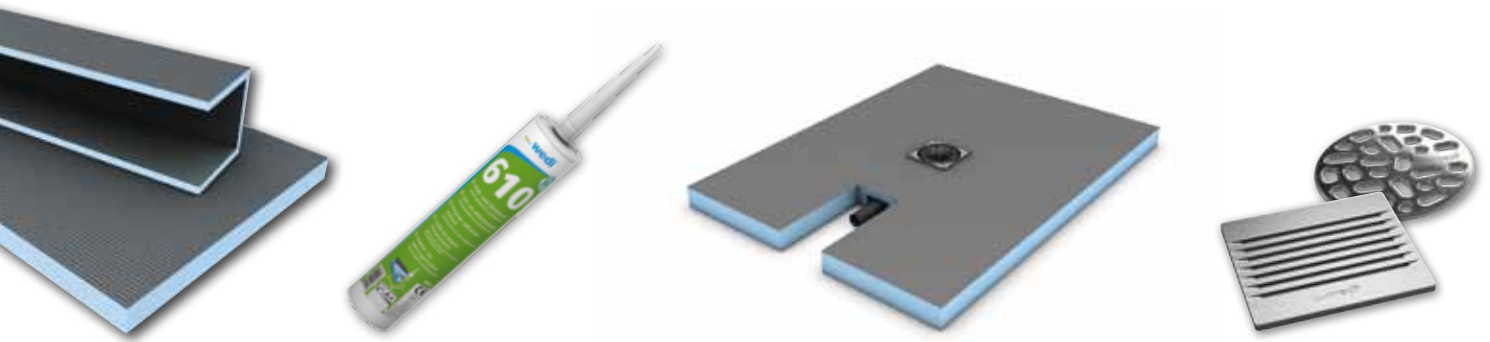
- i • Verbruik: 8 a 10 m' per koker











wedi GmbH  
Hollefeldstraße 51 · 48282 Emsdetten · Duitsland  
Telefoon +49 2572 156-0 · Fax +49 2572 156-133  
info@wedi.de · www.wedi.eu

