

# Prijslijst 2016



# Om veiligheid in uw systeem te waarborgen



0799 (System 2+)

De CE-markering van de wedi producten onderbouwt het geteste en goedgekeurde gebruik als afdichtingssysteem voor vochtige ruimtes.



Systemen van wedi bezitten de Franse VOC-classificatie. A+ betekent zeer emissiearme, voor de gezondheid veilige productsystemen.



wedi productsystemen voldoen aan de in Engeland, Wales, Noord-Ierland en Schotland geldende bouwvoorschriften en -richtlijnen.



Systemoplossingen van wedi hebben de meest uiteenlopende bouwkundige keurmerken en testrapporten.



Met de zilveren Architects' Darling 2013 werd wedi als een van de populairste Duitse fabrikanten van de bouwbranche onderscheiden.



Barrièrevrije wedi producten werden door de DIN CERTCO maatschappij voor conformiteitsbeoordeling op conformiteit getest, beoordeeld en gecertificeerd.



Productsystemen van wedi werden in Frankrijk door het CSTB (Centre Scientifique et Technique du Bâtiment) technisch getest en goedgekeurd.



wedi betreft voor de fabricage van zijn producten gecertificeerde ecoström uit duurzame energieën.



wedi bouwsystemen zijn voorzien met de toonaangevende Finse emissieclassificatie. M1 betekent hier de hoogste kwaliteit.



Het Noorse certificaat, dat overeenkomt met de Europese eisen, certificeert de hoge technische kwaliteit van de wedi productsystemen.



Aan het wedi kwaliteitsmanagement en de hoge productkwaliteit wordt het Finse certificaat van het VTT toegekend.



Het MK-certificaat kwalificeert wedi producten voor de toepassing in Denemarken analoog aan de landspecifieke richtlijnen, normen en standaards.

## Contact wedi algemeen

tel +49 2572 156-0  
E-mail info@wedi.de

## wedi verkoop binnendienst

tel NL +49 2572 156-127  
tel BE +49 2572 156-169  
Fax NL/BE +49 2572 156-133  
E-mail sales@wedi.de

## Contact maatwerk

Fax +49 2572 156-239  
E-mail project@wedi.de

## Prijzen & Algemene verkoopvoorwaarden

Alle prijzen in deze prijslijst zijn exclusief btw.

Onze actuele Algemene Verkoopvoorwaarden kunt u op de website [www.wedi.eu](http://www.wedi.eu) vinden.

## Verpakkingskosten

wedi standaardverpakkingen worden niet berekend. Speciale verpakkingen berekenen wij door op basis van de kostprijs.

## Bouwplaten

01    Bouwplaten en prefabelementen

02    Scheidingswandsystemen

03    Montagemateriaal & afdichting

## Inloopdouches

04    Putafvoer

05    Oplossingen voor houten vloerconstructies

06    Afvoerroosters

07    Sleufdrain

08    Sleufdrain dichtbij de wand

09    Complete douchevloersystemen

10    Designdouches

11    Montagemateriaal & afdichting

12    Geluidsisolatie & ont koppeling

## Wellness

13    Prefabelementen

14    Spa- en wellnessprojecten

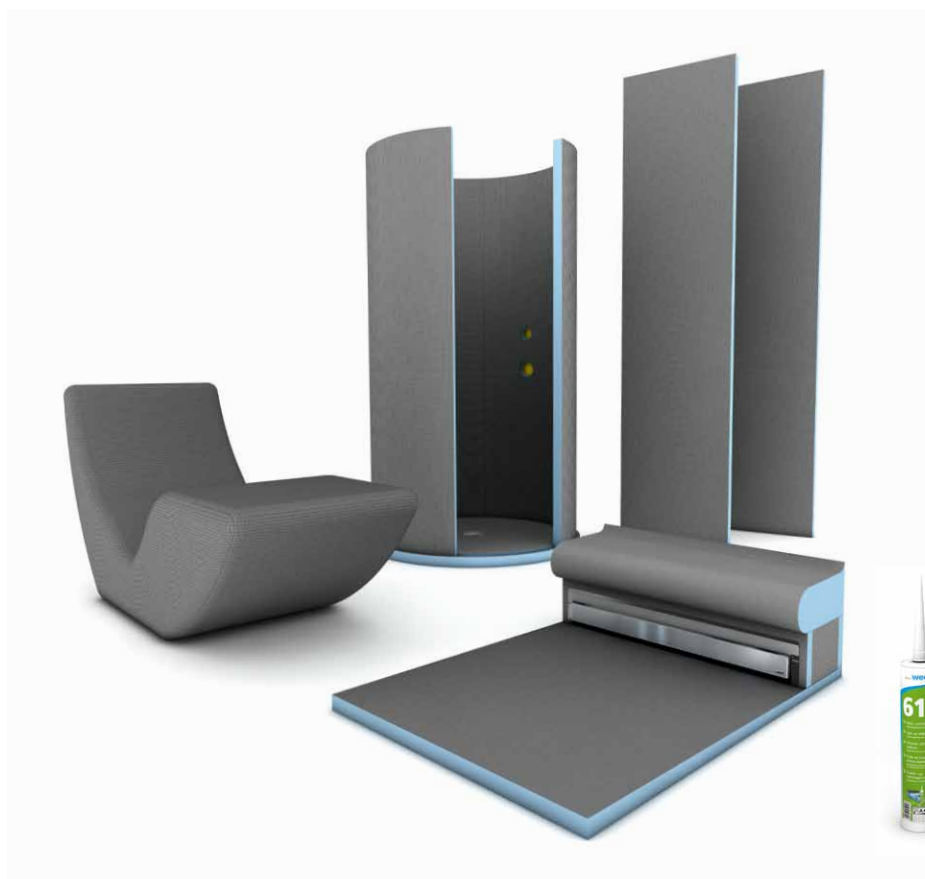
15    Technische informatie





## De **10-jaars kwaliteitsgarantie** op het complete assortiment

Met de uitgebreide garantieverlening op alle producten en systemen verlegt wedi de grenzen met betrekking tot het leiderschap op het gebied van kwaliteit. Wij hebben alle relevante informatie over de nieuwe garantievoorzwaarden en de betreffende randvoorwaarden voor u op het internet ter beschikking gesteld onder: [www.wedi.eu](http://www.wedi.eu)



# Inhoud

## Bouwplaten

### Pagina 8 **Bouwplaten en prefabelementen**

- 10 wedi bouwplaat
- 10 wedi bouwplaat XL & XXL
- 11 wedi bouwplaat Vapor, met dampremmende laag
- 11 wedi bouwplaat Construct, langs en dwars
- 12 wedi Mensolo-L, hoeelement
- 12 wedi Mensolo-U, hoeelement
- 12 wedi nissen
- 12 wedi Shower-Kits
- 13 wedi Bathboard, badombouw
- 13 wedi Bathboard Shower, douchebakombouw
- 13 wedi I-Board, bouwplaat voor hangtoiletten op sanitaire installatiewanden

### Pagina 14 **Scheidingswandsystemen**

- 16 wedi bouwplaat XL & XXL
- 16 wedi Moltoromo, recht wandelementen
- 16 wedi Moltoromo, hoeelement wand
- 17 wedi Moltoromo, gebogen wandelementen
- 17 wedi Moltoromo, rechte leidingkoker
- 18 wedi Moltoromo, leidingkoker hoek
- 18 wedi Moltoromo, gebogen leidingkokers
- 19 wedi Moltoromo, hol profiel
- 19 wedi Moltoromo, centraal afsluitprofiel
- 19 wedi Moltoromo, afsluitprofiel zijkant
- 19 wedi Moltoromo, montageset
- 19 wedi Moltoromo, wand- / deurbevestigingsset

### Pagina 20 **Montagemateriaal & afdichting**

- 22 wedi 610, lijm en afdichtmiddel
- 22 wedi Tools, weefselband
- 22 wedi Tools, weefselband, zelfklevend
- 22 wedi Fundo afdichtingsset
- 22 wedi Tools, afdichtingsband, vliesversterkt
- 23 wedi Tools, afdichtingshoeken, vliesversterkt
- 23 wedi Tools, dichtingsmanchet, vliesversterkt
- 23 wedi Subliner Dry, afdichtingsbaan
- 23 wedi Subliner Dry & Flex, afdichtings- en ontkoppelingsbaan
- 24 wedi beschermvlies
- 24 wedi Tools, koppelstuk 90°
- 24 wedi Tools, koppelstuk wand
- 24 wedi Tools, koppelstuk 180°
- 25 wedi Tools, metaalplug
- 25 wedi Tools, rozet
- 26 wedi Tools, Bevestigingsset
- 26 wedi Tools, Set hollewandpluggen

## Inloopdouches

### Pagina 28 **Putafvoer**

- 30 wedi Fundo Primo, douchevloerelementen
- 32 wedi afschotplaat, Fundo Primo
- 32 wedi Fundo Borgo, douchevloerelement
- 32 wedi Fundo afvoer verticaal, DN 50
- 33 wedi Fundo afvoer verticaal, DN 50, rond
- 33 wedi Fundo afvoer verticaal, DN 50 met brandstop
- 33 wedi Fundo afvoer verticaal, DN 70

- 34 wedi Fundo afvoer horizontaal, DN 50
- 34 wedi Fundo afvoer horizontaal, DN 50, rond
- 34 wedi Fundo afvoer Mini Max, DN 40, extra dun
- 35 wedi Fundo Primo Easy Set, onderbouwelement, vierkant
- 35 wedi Fundo Primo Easy Set, onderbouwelement, rechthoekig
- 36 wedi Shower-Kits
- 36 wedi Fundo afdichtingsset
- 36 wedi Fundo Primo speciale douchevloerelementen

### Pagina 38 **Oplossingen voor houten vloerconstructies**

- 40 wedi Fundo Ligno, douchevloerelementen
- 41 wedi Fundo Ligno, onderbouwelement
- 41 wedi Fundo afvoer verticaal, DN 50
- 41 wedi Fundo afvoer verticaal, DN 50, rond
- 42 wedi Fundo afvoer verticaal, DN 70
- 42 wedi Fundo afvoer horizontaal, DN 50
- 42 wedi Fundo afvoer horizontaal, DN 50, rond
- 43 wedi Fundo afvoer Mini Max, DN 40, extra dun
- 43 wedi Fundo afdichtingsset
- 44 wedi Fundo Ligno speciale douchevloerelementen

### Pagina 46 **Afvoerroosters**

- 48 wedi Fundo Fino 1.1, afvoerrooster, RVS
- 48 wedi Fundo Fino 1.2, afvoerrooster, RVS, rond
- 48 wedi Fundo Fino 1.3, afvoerrooster, RVS, vastschroefbaar
- 48 wedi Fundo Fino 2.1, afvoerrooster, RVS
- 48 wedi Fundo Fino 2.2, afvoerrooster, RVS, rond
- 49 wedi Fundo Fino 2.3, afvoerrooster, RVS, vastschroefbaar
- 49 wedi Fundo Fino 3.1, afvoerrooster, RVS
- 49 wedi Fundo Fino 3.2, afvoerrooster, RVS, rond
- 49 wedi Fundo Fino 3.3, afvoerrooster, RVS, vastschroefbaar
- 49 wedi Fundo Fino 4.1, afvoerrooster, massief RVS
- 50 wedi Fundo Fino 4.2, afvoerrooster, RVS, rond
- 50 wedi Fundo Fino 5.1, afvoerrooster, massief RVS
- 50 wedi Fundo Fino, kader, RVS
- 50 wedi Fundo Fino, kader, RVS, extra dun
- 50 wedi Fundo Fino, kader, RVS, rond
- 51 wedi Fundo Fino, kader, RVS, rond, extra dun

### Pagina 52 **Sleufdrain**

- 54 wedi Fundo Riolito, douchevloerelementen
- 56 wedi afschotplaat, Fundo Riolito / Riolito neo
- 56 wedi Fundo Riolito Discreto, wandafvoerelement
- 57 wedi Fundo Riofino, douchevloerelementen met goot
- 59 wedi Fundo afvoer Riolito / Riofino, verticaal, DN 50
- 59 wedi Fundo afvoer Riolito / Riofino, verticaal, DN 50 met brandstop
- 59 wedi Fundo afvoer Riolito / Riofino, horizontaal, DN 50
- 59 wedi Fundo Riolito / Riofino Mini Max, DN 40, extra dun
- 60 wedi Fundo Riolito / Riofino afdekrooster standaard, RVS
- 60 wedi Fundo Riolito / Riofino afdekrooster exclusief, massief RVS
- 61 wedi Fundo Riolito / Riofino afdekrooster betegelbaar, RVS
- 61 Schroevensset voor wedi Fundo Riolito / Riofino
- 62 wedi Fundo Riolito afschotprofiel vloer, RVS V<sub>2</sub>A
- 64 wedi Fundo Riolito afschotprofiel wand, RVS V<sub>2</sub>A
- 66 wedi Fundo afdichtingsset
- 66 wedi Fundo Riolito/Riofino speciale douchevloerelementen

**Pagina 68 Sleufdrain dichtbij de wand**

- 70 wedi Fundo Riolito neo, douchevloerelementen
- 71 wedi afschotplaat, Fundo Riolito neo / Riolito
- 71 wedi Fundo Riolito Discreto, wandafvoerelement
- 73 wedi Fundo afvoer Riolito neo, verticaal, DN 50
- 73 wedi Fundo afvoer Riolito neo, horizontaal, DN 50
- 73 wedi Fundo Riolito neo Mini Max, DN 40, extra dun
- 74 wedi Fundo Riolito neo afde krooster standaard, RVS
- 74 wedi Fundo Riolito neo afde krooster exclusief, massief RVS
- 75 wedi Fundo Riolito neo afde krooster betegelbaar, RVS
- 76 wedi Fundo Riolito neo / Plano Linea afschotprofiel vloer, RVS V<sub>2</sub>A
- 78 wedi Fundo Riolito neo / Plano Linea afschotprofiel wand, RVS V<sub>2</sub>A
- 80 wedi Fundo Riolito neo / Plano Linea eindprofiel, RVS V<sub>2</sub>A
- 80 wedi Fundo afdichtingsset
- 81 wedi Fundo Riolito neo speciale douchevloerelementen

**Pagina 82 Complete douchevloersystemen**

- 84 wedi Shower-Kits
- 84 wedi Fundo Plano, douchevloerelementen met putafvoer
- 85 wedi Fundo Plano Linea, douchevloerelementen met goot
- 85 wedi Fundo Riolito Discreto, wandafvoerelement
- 86 wedi Fundo Riolito neo / Plano Linea afschotprofiel vloer, RVS V<sub>2</sub>A
- 88 wedi Fundo Riolito neo / Plano Linea afschotprofiel wand, RVS V<sub>2</sub>A
- 90 wedi Fundo Riolito neo / Plano Linea eindprofiel, RVS V<sub>2</sub>A
- 90 wedi Fundo afdichtingsset
- 91 wedi Fundo Plano speciale douchevloerelementen

**Pagina 92 Designdouches**

- 94 wedi Fundo Trollo, douchevloerelement
- 94 wedi Fundo Trollo libero, wandelement
- 95 wedi Fundo Trollo, wandelement
- 95 wedi Fundo Nautilo, douchevloerelementen
- 96 wedi Fundo Nautilo libero, wandelement
- 96 wedi Fundo Nautilo, wandelement
- 97 wedi Fundo afvoer verticaal, DN 50
- 97 wedi Fundo afvoer verticaal, DN 50, rond
- 97 wedi Fundo afvoer verticaal, DN 50 met brandstop
- 98 wedi Fundo afvoer verticaal, DN 70
- 98 wedi Fundo afvoer horizontaal, DN 50
- 98 wedi Fundo afvoer horizontaal, DN 50, rond
- 99 wedi Fundo afvoer Mini Max, DN 40, extra dun
- 99 wedi 610, lijm en afdichtmiddel
- 99 wedi Fundo afdichtingsset

**Pagina 100 Montagemateriaal & afdichting**

- 102 wedi 610, lijm en afdichtmiddel
- 102 wedi Tools, weefselband
- 102 wedi Tools, weefselband, zelfklevend
- 102 wedi Fundo afdichtingsset
- 102 wedi Tools, afdichtingsband, vliesversterkt
- 103 wedi Tools, afdichtingshoeken, vlieskaschiert
- 103 wedi Tools, dichtingsmanchet, vliesversterkt
- 103 wedi Subliner Dry, afdichtingsbaan
- 103 wedi Subliner Dry & Flex, afdichtings- en ont koppelingsbaan
- 104 wedi beschermvlies
- 104 wedi Tools, koppelstuk 90°
- 104 wedi Tools, koppelstuk wand

- 104 wedi Tools, koppelstuk 180°
- 105 wedi Tools, Bevestigingsset
- 105 wedi Tools, Set holle wandpluggen

**Pagina 106 Geluidsisolatie & ont koppeling**

- 108 wedi Nonstep Plan, geluidsisolatiemat
- 108 wedi Nonstep Plus, geluidsisolatie-composietplaat
- 108 wedi Nonstep Pro, geluidsisolatiemat
- 108 wedi randisolatiestroken
- 109 wedi Subliner Flex, ont koppelingsbaan
- 109 wedi Subliner Dry & Flex, afdichtings- en ont koppelingsbaan

## Wellness

**Pagina 110 Prefabelementen**

- 112 wedi Sanoasa zitbanken 1 – 3
- 113 wedi Sanoasa hoekbankje
- 113 wedi Sanoasa Comoda, zitbankelement, helling naar voren
- 113 wedi Sanoasa Comoda, draagelement, afgeronde voorzijde
- 113 wedi Sanoasa Comoda, draagelement, rechte voorzijde
- 114 wedi Sanoasa Comoda, hoekelementen
- 115 wedi Sanoasa Comoda, afsluitelementen
- 115 wedi Sanoasa Comoda, armleuning
- 116 wedi Sanoasa Bellina, zitbankelement, helling naar voren
- 116 wedi Sanoasa Bellina, draagelement, afgeronde voorzijde
- 116 wedi Sanoasa Bellina, draagelement, rechte voorzijde
- 116 wedi Sanoasa Bellina, hoekelementen
- 117 wedi Sanoasa Bellina, afsluitelementen
- 118 wedi Sanoasa Bellina, armleuning
- 118 wedi Sanoasa ligbanken 1 – 5
- 121 wedi Sanbath Cube, badkuip
- 121 wedi Sanbath Cube, wastafel
- 121 wedi Sanbath Cube, douchezuil
- 122 wedi Sanbath Wave, badkuip
- 122 wedi Sanbath Wave, wasbak
- 122 wedi Sanbath Wave, douchezuil
- 122 wedi 610, lijm en afdichtmiddel
- 123 wedi Eterna, glazen deur met RVS deurkozijn V<sub>4</sub>A

**Pagina 124 Spa- en wellnessprojecten**

- 126 Klantspecifieke voorbeelden
- 128 Referenties

**Pagina 132 Technische informatie**

- 134 Technische tekeningen van alle producten
- 174 Informatie over de betegeling
- 175 Gegevensformulier voor speciaal op maat gemaakte uitvoeringen

# 01

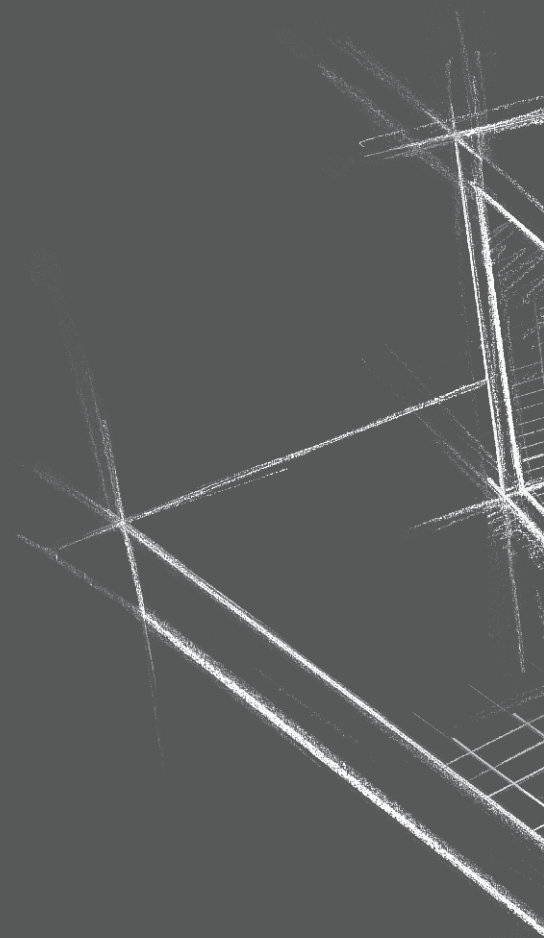
## Bouwplaten en prefabelementen

De veelzijdigheid van de wedi bouwplaten is uniek. Of het nu gaat om complete badkamers, individuele wastafels, creatieve doucheoplossingen of unieke producties, met wedi bouwplaten kunt u uw ideeën vorm geven. De bouwplaten kunnen altijd op de gewenste maat en in de gewenste vorm worden gesneden en bieden waterdichtheid en warmte-isolatie in één.

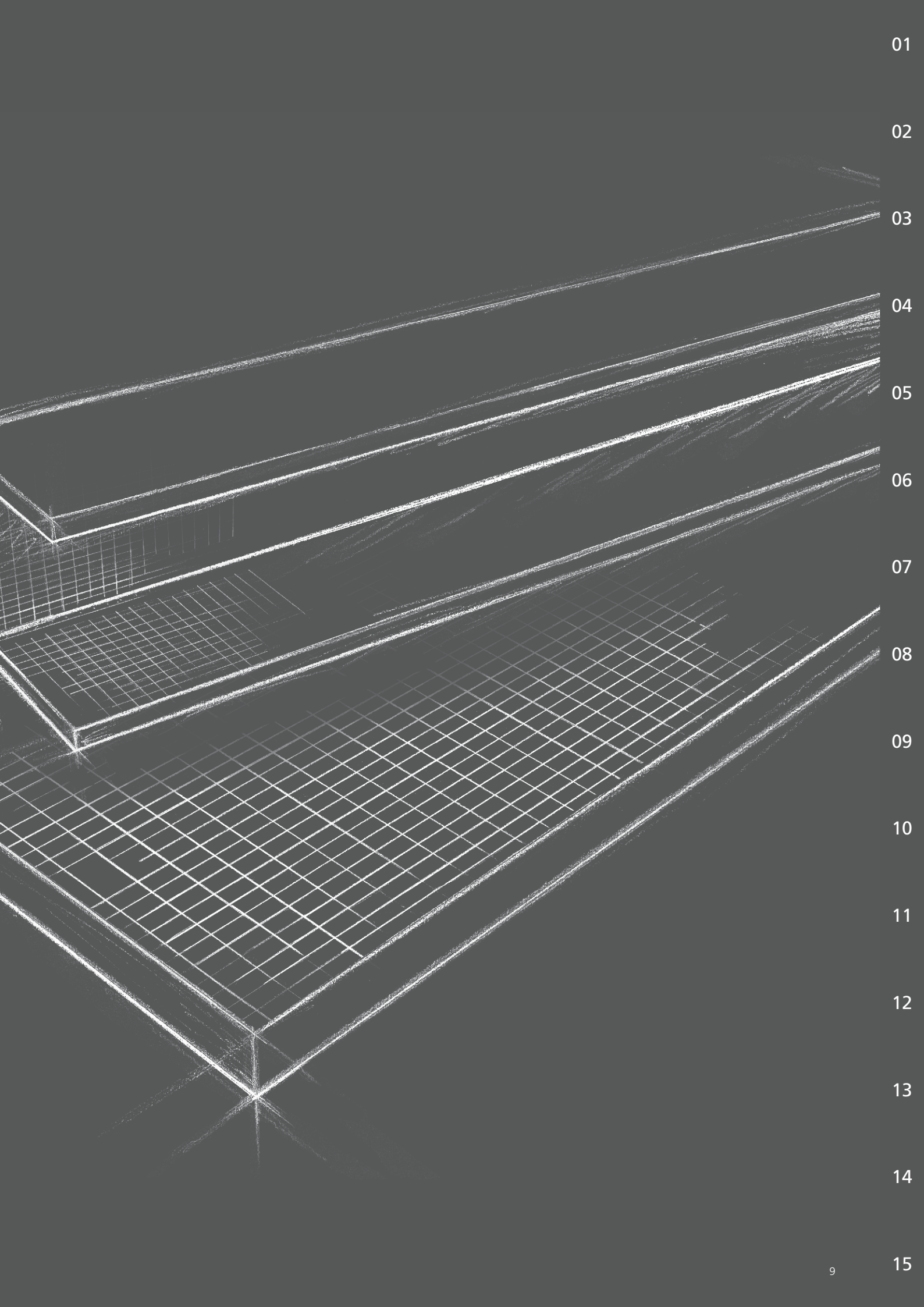


### Niet vergeten: bijpassende toebehoren

- wedi 610 ▪ lijm en afdichtmiddel voor de waterdichte verlijming van naden
- wedi Tools weefselband ▪ voor de wapening van naden
- wedi Tools pluggen ▪ voor het bevestigen van bouwplaten op wanden







01

02

03

04

05

06

07

08

09

10

11

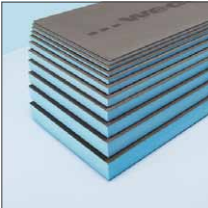
12

13

14

15

## wedi bouwplaat



Omschrijving	Lengte × breedte × dikte	Verp.-eenheid/pallet	Prijs / plaat	Prijs / m <sup>2</sup>	Bestelnr.
wedi bouwplaat	1250 × 600 × 4 mm	136 platen = 102 m <sup>2</sup>	24,92 €	33,22 €	01-00-00/004
wedi bouwplaat	1250 × 600 × 6 mm	136 platen = 102 m <sup>2</sup>	22,95 €	30,60 €	01-00-00/006
wedi bouwplaat	1250 × 600 × 10 mm	100 platen = 75 m <sup>2</sup>	24,63 €	32,84 €	01-07-00/010
wedi bouwplaat	2500 × 600 × 4 mm	68 platen = 102 m <sup>2</sup>	49,83 €	33,22 €	01-02-50/004
wedi bouwplaat	2500 × 600 × 6 mm	68 platen = 102 m <sup>2</sup>	45,90 €	30,60 €	01-02-50/006
wedi bouwplaat	2500 × 600 × 10 mm	50 platen = 75 m <sup>2</sup>	49,26 €	32,84 €	01-00-00/010
wedi bouwplaat	2500 × 600 × 12,5 mm	50 platen = 75 m <sup>2</sup>	50,39 €	33,59 €	01-00-00/112
wedi bouwplaat	2500 × 625 × 12,5 mm	50 platen = 78,13 m <sup>2</sup>	52,48 €	33,59 €	01-00-00/012
wedi bouwplaat	2500 × 600 × 20 mm	50 platen = 75 m <sup>2</sup>	52,17 €	34,78 €	01-00-00/020
wedi bouwplaat	2500 × 600 × 30 mm	36 platen = 54 m <sup>2</sup>	59,34 €	39,56 €	01-00-00/030
wedi bouwplaat	2500 × 600 × 40 mm	36 platen = 54 m <sup>2</sup>	66,39 €	44,26 €	01-00-00/040
wedi bouwplaat	2500 × 600 × 50 mm	24 platen = 36 m <sup>2</sup>	74,01 €	49,34 €	01-00-00/050
wedi bouwplaat	2500 × 600 × 60 mm	24 platen = 36 m <sup>2</sup>	84,36 €	56,24 €	01-07-10/060
wedi bouwplaat	2500 × 600 × 80 mm	20 platen = 30 m <sup>2</sup>	100,85 €	67,23 €	01-07-10/080
wedi bouwplaat	2500 × 600 × 100 mm	20 platen = 30 m <sup>2</sup>	128,75 €	85,83 €	01-07-10/199
wedi bouwplaat	2600 × 600 × 10 mm	50 platen = 78 m <sup>2</sup>	51,23 €	32,84 €	01-00-00/610
wedi bouwplaat	2600 × 600 × 20 mm	50 platen = 78 m <sup>2</sup>	54,26 €	34,78 €	01-00-00/620
wedi bouwplaat	2600 × 600 × 30 mm	36 platen = 56,16 m <sup>2</sup>	61,71 €	39,56 €	01-00-00/630
wedi bouwplaat	2600 × 600 × 40 mm	36 platen = 56,16 m <sup>2</sup>	69,05 €	44,26 €	01-00-00/640
wedi bouwplaat	2600 × 600 × 50 mm	24 platen = 37,44 m <sup>2</sup>	76,97 €	49,34 €	01-00-00/650

## wedi bouwplaat XL &amp; XXL



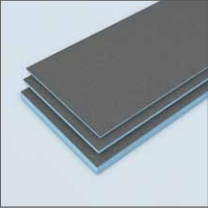
bouwplaat XL:  
breedte 900 mm



bouwplaat XXL:  
breedte 1200 mm

Omschrijving	Lengte × breedte × dikte	Verp.-eenheid/pallet	Prijs / plaat	Prijs / m <sup>2</sup>	Bestelnr.
wedi bouwplaat XL	2500 × 900 × 12,5 mm	26 platen = 58,5 m <sup>2</sup>	80,73 €	35,88 €	01-00-00/912
wedi bouwplaat XL	2500 × 900 × 20 mm	26 platen = 58,5 m <sup>2</sup>	88,02 €	39,12 €	01-00-00/920
wedi bouwplaat XL	2500 × 900 × 30 mm	18 platen = 40,5 m <sup>2</sup>	105,10 €	46,71 €	01-00-00/930
wedi bouwplaat XL	2500 × 900 × 50 mm	12 platen = 27 m <sup>2</sup>	140,58 €	62,48 €	01-00-00/950
wedi bouwplaat XXL	2600 × 1200 × 12,5 mm	26 platen = 81,12 m <sup>2</sup>	131,35 €	42,10 €	01-00-01/612
wedi bouwplaat XXL	2500 × 1200 × 20 mm	26 platen = 78 m <sup>2</sup>	126,39 €	42,13 €	01-00-01/220
wedi bouwplaat XXL	2500 × 1200 × 30 mm	18 platen = 54 m <sup>2</sup>	131,28 €	43,76 €	01-00-01/230
wedi bouwplaat XXL	2500 × 1200 × 50 mm	12 platen = 36 m <sup>2</sup>	178,86 €	59,62 €	01-00-01/250

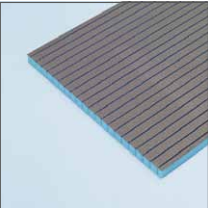
## wedi bouwplaat Vapor ■ met dampremmende laag



Omschrijving	Lengte x breedte x dikte	Verp.-eenheid/pallet	Prijs / plaat	Prijs / m <sup>2</sup>	Bestelnr.
wedi bouwplaat Vapor, met dampremmende laag	2500 x 600 x 12,5 mm	50 platen = 75 m <sup>2</sup>	148,95 €	99,30 €	01-07-13/112
wedi bouwplaat Vapor, met dampremmende laag	2500 x 600 x 20 mm	50 platen = 75 m <sup>2</sup>	154,37 €	102,91 €	01-07-13/020
wedi bouwplaat Vapor, met dampremmende laag	2500 x 600 x 50 mm	24 platen = 36 m <sup>2</sup>	172,65 €	115,10 €	01-07-13/050

**!** De aangegeven dikte van de bouwplaat Vapor is exclusief de 1,5 mm dikke dampremmende laag.

## wedi bouwplaat Construct ■ langs ingesneden

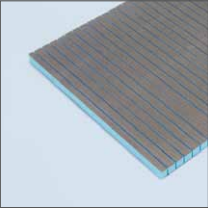


Omschrijving	Lengte x breedte x dikte	Verp.-eenheid/pallet	Prijs / plaat	Prijs / m <sup>2</sup>	Bestelnr.
wedi bouwplaat Construct, langs	2500 x 600 x 20 mm	50 platen = 75 m <sup>2</sup>	62,54 €	41,69 €	01-07-09/020
wedi bouwplaat Construct, langs	2500 x 600 x 30 mm	36 platen = 54 m <sup>2</sup>	68,54 €	45,69 €	01-07-09/030
wedi bouwplaat Construct, langs	2500 x 600 x 50 mm	24 platen = 36 m <sup>2</sup>	83,21 €	55,47 €	01-07-09/050

**i** Bouwplaat Construct, langs, diameterberekening

Dikte	Buitendiameter	Volledige cirkel per plaat
20 mm	363 mm	0,5
30 mm	538 mm	0,4
50 mm	890 mm	0,2

## wedi bouwplaat Construct ■ dwars ingesneden



Omschrijving	Lengte x breedte x dikte	Verp.-eenheid/pallet	Prijs / plaat	Prijs / m <sup>2</sup>	Bestelnr.
wedi bouwplaat Construct, dwars	2500 x 600 x 20 mm	50 platen = 75 m <sup>2</sup>	62,54 €	41,69 €	01-07-08/020
wedi bouwplaat Construct, dwars	2500 x 600 x 30 mm	36 platen = 54 m <sup>2</sup>	68,54 €	45,69 €	01-07-08/030
wedi bouwplaat Construct, dwars	2500 x 600 x 50 mm	24 platen = 36 m <sup>2</sup>	83,21 €	55,47 €	01-07-08/050

**i** Bouwplaat Construct, dwars, diameterberekening

Dikte	Buitendiameter	Volledige cirkel per plaat
20 mm	363 mm	2,2
30 mm	538 mm	1,5
50 mm	890 mm	0,9

## wedi Mensolo-L ■ hoeelement

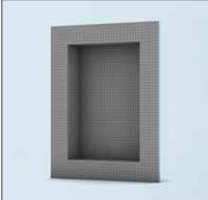


Omschrijving	Zijde	Lengte x dikte	Verp.-eenheid/pallet	Prijs / stuk	Bestelnr.
wedi Mensolo-L, hoeelement	150 x 150 mm	2500 x 20 mm	60 stuks	38,85 €	07-43-00/091
wedi Mensolo-L, hoeelement	200 x 200 mm	2500 x 20 mm	40 stuks	56,46 €	07-43-00/092
wedi Mensolo-L, hoeelement	300 x 300 mm	2500 x 20 mm	40 stuks	71,37 €	07-43-00/093
wedi Mensolo-L, hoeelement	200 x 400 mm	2500 x 20 mm	40 stuks	71,37 €	07-43-00/094
wedi Mensolo-L, hoeelement	150 x 150 mm	2600 x 20 mm	60 stuks	40,45 €	07-43-00/691
wedi Mensolo-L, hoeelement	200 x 200 mm	2600 x 20 mm	40 stuks	58,65 €	07-43-00/692
wedi Mensolo-L, hoeelement	300 x 300 mm	2600 x 20 mm	40 stuks	74,24 €	07-43-00/693
wedi Mensolo-L, hoeelement	200 x 400 mm	2600 x 20 mm	40 stuks	74,24 €	07-43-00/694

## wedi Mensolo-U ■ hoeelement




Omschrijving	Buitenmaten	Lengte x dikte	Verp.-eenheid/pallet	Prijs / stuk	Bestelnr.
wedi Mensolo-U, hoeelement	200 x 200 x 200 mm	2600 x 20 mm	40 stuks	81,49 €	07-43-00/695
wedi Mensolo-U, hoeelement	150 x 300 x 150 mm	2600 x 20 mm	30 stuks	81,49 €	07-43-00/696

**NIEUW** wedi nis, rechthoekig


Omschrijving	Binnenmaten: Breedte x hoogte	Verp.-eenheid/pallet	Prijs / stuk	Bestelnr.
wedi nis, rechthoekig	200 x 400 mm	20 stuks	95,00 €	07-43-15/410
wedi nis, rechthoekig	300 x 600 mm	20 stuks	105,00 €	07-43-15/411

**i** Voor de technische tekeningen bij deze producten verwijzen wij naar hoofdstuk 15 'Technische informatie' op pagina 134.

**NIEUW** wedi Shower-Kit


Omschrijving	Lengte x breedte	Verp.-eenheid/pallet	Prijs / stuk	Bestelnr.
wedi Shower-Kit, vierkant, afvoer centraal	900 x 900 mm	1 stuk	577,78 €	07-37-37/100
wedi Shower-Kit, rechthoekig, afvoer decentraal	1200 x 900 mm	1 stuk	633,33 €	07-37-37/101

**👑** wedi Shower-Kit, vierkant:

- 1 x Fundo Primo douchevloerelement, afvoer centraal
- 1 x wedi Fundo afvoer, horizontaal, DN 50
- 6 x wedi bouwplaat, 1250 x 600 x 12,5 mm
- 2 x montageplaatjes, 100 x 100 x 8 mm
- 2 x wedi 610 kokers
- 1 x rol weefselband, 25 m x 125 mm
- 2 x rol afdichtingsband, 10 m x 120 mm
- 30 x pluggen
- 30 x rozetten
- 30 x zelftappende schroeven

**👑** wedi Shower-Kit, rechthoekig:

- 1 x Fundo Primo douchevloerelement, afvoer decentraal
- 1 x wedi Fundo afvoer, horizontaal, DN 50
- 7 x wedi bouwplaat, 1250 x 600 x 12,5 mm
- 2 x montageplaatjes, 100 x 100 x 8 mm
- 2 x wedi 610 kokers
- 1 x rol weefselband, 25 m x 125 mm
- 2 x rol afdichtingsband, 10 m x 120 mm
- 30 x pluggen
- 30 x rozetten
- 30 x zelftappende schroeven

## wedi Bathboard ■ badombouw



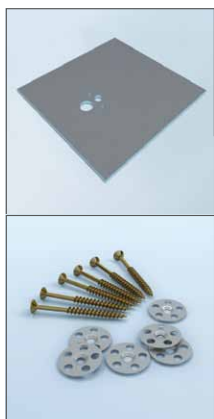
Omschrijving	Lengte x breedte x dikte	Verp.-eenheid/pallet	Prijs / stuk	Bestelnr.
wedi Bathboard, badombouw, langselement	1800 x 600 x 20 mm	30 stuks	57,16 €	07-38-20/100
wedi Bathboard, badombouw, langselement	2100 x 600 x 20 mm	30 stuks	88,20 €	07-38-20/101
wedi Bathboard, badombouw, kopselement	770 x 600 x 20 mm	30 stuks	28,92 €	07-38-20/102

## wedi Bathboard Shower ■ douchebakombouw





Omschrijving	Lengte x breedte x dikte	Verp.-eenheid/pallet	Prijs / stuk	Bestelnr.
wedi Bathboard Shower, douchebakombouw, langselement	900 x 200 x 20 mm	30 stuks	24,77 €	07-38-30/001
wedi Bathboard Shower, douchebakombouw, langselement	900 x 300 x 20 mm	30 stuks	26,85 €	07-38-30/002

## wedi I-Board ■ bouwplaat voor hangtoiletten op sanitaire installatiewanden



Omschrijving	Lengte x breedte x dikte	Verp.-eenheid/pallet	Prijs / stuk	Bestelnr.
wedi I-Board, bouwplaat voor hangtoiletten op sanitaire installatiewanden	1200 x 1245 x 20 mm	30 stuks	71,74 €	07-39-64/220

-  • 1 x wedi I-Board, bouwplaat voor hangtoiletten op sanitaire installatiewanden
- 6 x zelftappende schroeven
- 6 x wedi Tools, rozet
-  • Als alternatief kan het wedi I-Board ook met wedi 610 lijm- en afdichtmiddel op de sanitaire installatiewand worden gelijmd.

# 02

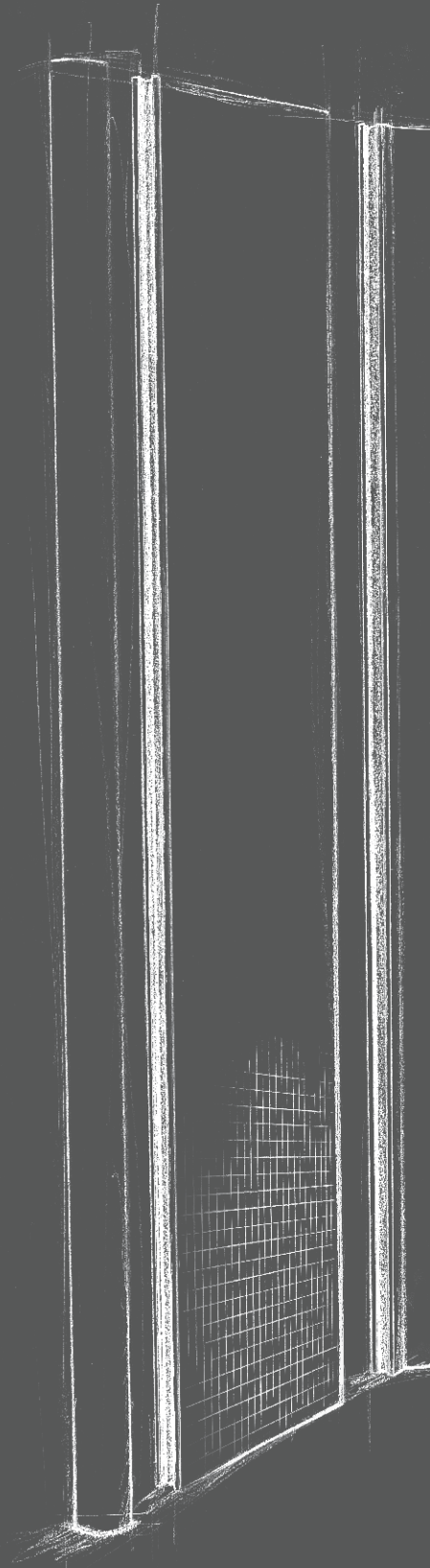
## Scheidings- wandsystemen

Met het modulaire wedi Moltoromo-systeem kunnen talloze wandvormen met een speciaal effect gecreëerd worden voor verschillende badkamer- en wellness toepassingen. Ronde vormen, hoekige of elegant gebogen verloopende scheidingswanden kunnen eenvoudig en snel worden gemonteerd. De afwerkingsmogelijkheden met tegels, pleisterwerk of andere materialen zijn vrijwel onbeperkt.



### Niet vergeten: bijpassende toebehoren

- wedi 610 ▪ lijm en afdichtmiddel voor de waterdichte verlijming van naden
- wedi Tools weefselband ▪ voor de wapening van naden
- wedi Moltoromo montageset ▪ voor de verbinding van twee wandelementen



02

03

04

05

06

07

08

09

10

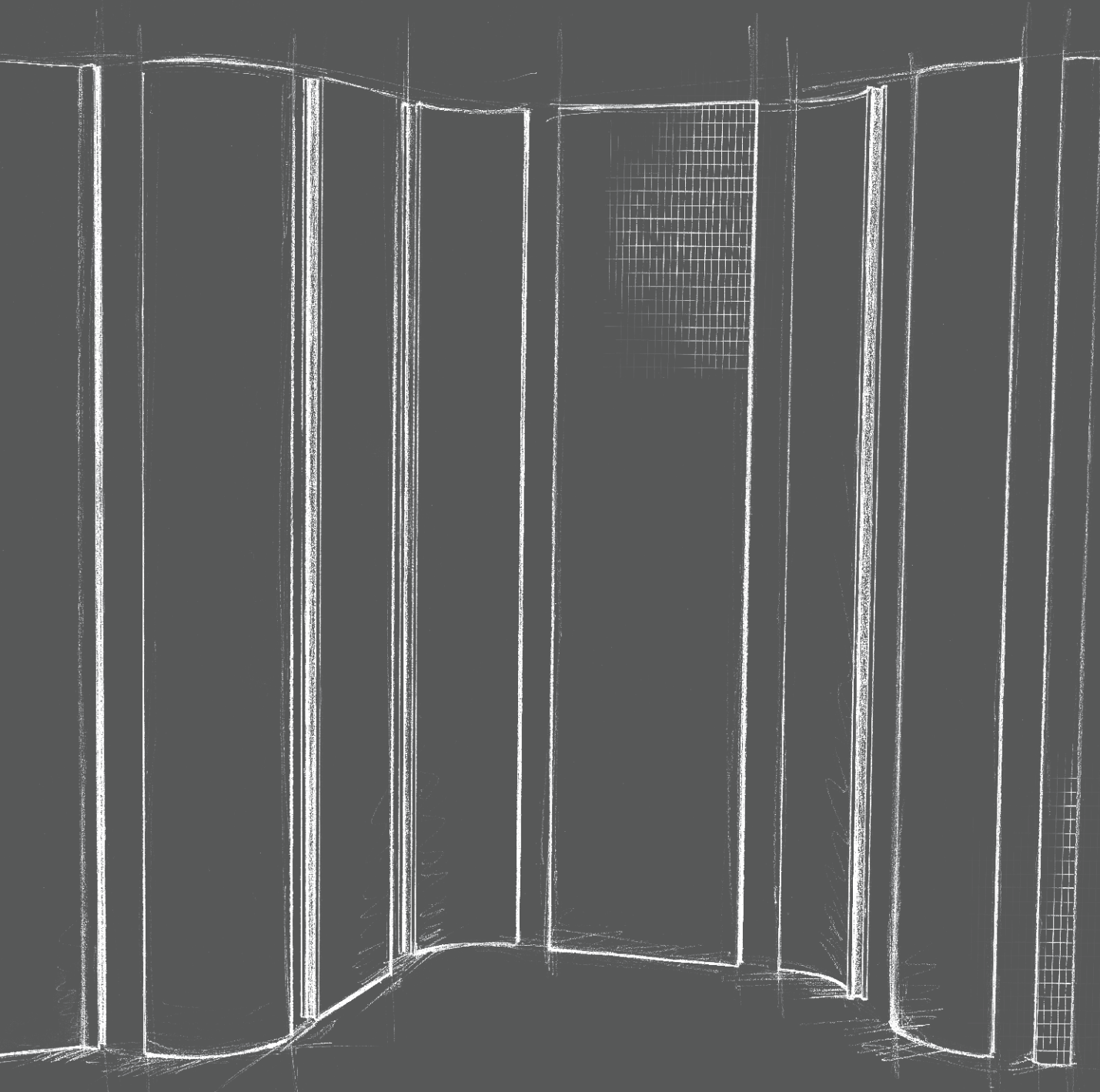
11

12

13

14

15



## wedi bouwplaat XL &amp; XXL

	Omschrijving	Lengte × breedte × dikte	Verp.-eenheid/pallet	Prijs / plaat	Prijs / m <sup>2</sup>	Bestelnr.
 bouwplaat XL: breedte 900 mm	wedi bouwplaat XL	2500 × 900 × 12,5 mm	26 platen = 58,5 m <sup>2</sup>	80,73 €	35,88 €	01-00-00/912
	wedi bouwplaat XL	2500 × 900 × 20 mm	26 platen = 58,5 m <sup>2</sup>	88,02 €	39,12 €	01-00-00/920
	wedi bouwplaat XL	2500 × 900 × 30 mm	18 platen = 40,5 m <sup>2</sup>	105,10 €	46,71 €	01-00-00/930
	wedi bouwplaat XL	2500 × 900 × 50 mm	12 platen = 27 m <sup>2</sup>	140,58 €	62,48 €	01-00-00/950
 bouwplaat XXL: breedte 1200 mm	wedi bouwplaat XXL	2600 × 1200 × 12,5 mm	26 platen = 81,12 m <sup>2</sup>	131,35 €	42,10 €	01-00-01/612
	wedi bouwplaat XXL	2500 × 1200 × 20 mm	26 platen = 78 m <sup>2</sup>	126,39 €	42,13 €	01-00-01/220
	wedi bouwplaat XXL	2500 × 1200 × 30 mm	18 platen = 54 m <sup>2</sup>	131,28 €	43,76 €	01-00-01/230
	wedi bouwplaat XXL	2500 × 1200 × 50 mm	12 platen = 36 m <sup>2</sup>	178,86 €	59,62 €	01-00-01/250

## wedi Moltoromo ■ recht wandelement, 300 mm

	Omschrijving	Lengte × breedte × dikte	Verp.-eenheid	Prijs / stuk	Bestelnr.
	wedi Moltoromo recht wandelement, 300 mm	2600 × 300 × 50 mm	1 stuk	103,13 €	07-64-49/003
	<p><b>i</b> Voor de technische tekening bij dit product verwijzen wij naar hoofdstuk 15 'Technische informatie' op pagina 134.</p> <p><b>!</b> De levertijd bedraagt ca. 3 weken af fabriek.</p> <p><b>👑</b> 1 wandelement + 2 veerverbindingen</p>				

## wedi Moltoromo ■ recht wandelement, 600 mm

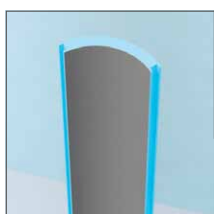
	Omschrijving	Lengte × breedte × dikte	Verp.-eenheid	Prijs / stuk	Bestelnr.
	wedi Moltoromo recht wandelement, 600 mm	2600 × 600 × 50 mm	1 stuk	153,15 €	07-64-49/004
	<p><b>i</b> Voor de technische tekening bij dit product verwijzen wij naar hoofdstuk 15 'Technische informatie' op pagina 134.</p> <p><b>!</b> De levertijd bedraagt ca. 3 weken af fabriek.</p> <p><b>👑</b> 1 wandelement + 2 veerverbindingen</p>				

## wedi Moltoromo ■ hoekelement wand

	Omschrijving	Lengte × breedte × dikte	Verp.-eenheid	Prijs / stuk	Bestelnr.
	wedi Moltoromo hoekelement wand	2600 × 300 × 50 mm	1 stuk	163,37 €	07-64-49/002
	<p><b>i</b> Voor de technische tekening bij dit product verwijzen wij naar hoofdstuk 15 'Technische informatie' op pagina 134.</p> <p><b>!</b> De levertijd bedraagt ca. 3 weken af fabriek.</p> <p><b>👑</b> 1 hoekelement + 2 veerverbindingen</p>				



## wedi Moltoromo ■ gebogen wandelement, diameter 500 mm



Omschrijving	Lengte × breedte × dikte	Verp.-eenheid	Prijs / stuk	Bestelnr.
wedi Moltoromo gebogen wandelement, diameter 500 mm	2600 × 424,3/123,1 × 50 mm	1 stuk	379,15 €	07-64-49/005

**i** Voor de technische tekening bij dit product verwijzen wij naar hoofdstuk 15 'Technische informatie' op pagina 134.

**!** De levertijd bedraagt ca. 3 weken af fabriek.

**👑** 1 wandelement + 2 veerverbindingen

## wedi Moltoromo ■ gebogen wandelement, diameter 1000 mm



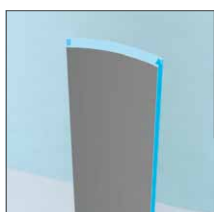
Omschrijving	Lengte × breedte × dikte	Verp.-eenheid	Prijs / stuk	Bestelnr.
wedi Moltoromo gebogen wandelement, diameter 1000 mm	2600 × 421/88,1 × 50 mm	1 stuk	360,97 €	07-64-49/006

**i** Voor de technische tekening bij dit product verwijzen wij naar hoofdstuk 15 'Technische informatie' op pagina 135.

**!** De levertijd bedraagt ca. 3 weken af fabriek.

**👑** 1 wandelement + 2 veerverbindingen

## wedi Moltoromo ■ gebogen wandelement, diameter 1500 mm



Omschrijving	Lengte × breedte × dikte	Verp.-eenheid	Prijs / stuk	Bestelnr.
wedi Moltoromo gebogen wandelement, diameter 1500 mm	2600 × 414,1/75,6 × 50 mm	1 stuk	372,17 €	07-64-49/001

**i** Voor de technische tekening bij dit product verwijzen wij naar hoofdstuk 15 'Technische informatie' op pagina 135.

**!** De levertijd bedraagt ca. 3 weken af fabriek.

**👑** 1 wandelement + 2 veerverbindingen

## wedi Moltoromo ■ rechte leidingkoker



Omschrijving	Lengte × breedte × dikte	Verp.-eenheid	Prijs / stuk	Bestelnr.
wedi Moltoromo rechte leidingkoker	2600 × 600 × 100 mm	1 stuk	499,89 €	07-64-49/007

**i** Voor de technische tekening bij dit product verwijzen wij naar hoofdstuk 15 'Technische informatie' op pagina 135.

**!** De levertijd bedraagt ca. 3 weken af fabriek.

**👑** 1 leidingkoker + 2 veerverbindingen


## wedi Moltoromo ■ leidingkoker hoek

Omschrijving	Lengte × breedte × dikte	Verp.-eenheid	Prijs / stuk	Bestelnr.
wedi Moltoromo leidingkoker hoek	2600 × 424 × 247,5 mm	1 stuk	678,96 €	07-64-49/011
 <p><b>i</b> Voor de technische tekening bij dit product verwijzen wij naar hoofdstuk 15 'Technische informatie' op pagina 135.</p> <p><b>!</b> De levertijd bedraagt ca. 3 weken af fabriek.</p> <p><b>👑</b> 1 leidingkoker + 2 veerverbindingen</p>				


## wedi Moltoromo ■ gebogen leidingkoker, diameter 500 mm

Omschrijving	Lengte × breedte × diepte	Verp.-eenheid	Prijs / stuk	Bestelnr.
wedi Moltoromo gebogen leidingkoker, diameter 500 mm	2600 × 424 × 180,5 mm	1 stuk	682,03 €	07-64-49/012
 <p><b>i</b> Voor de technische tekening bij dit product verwijzen wij naar hoofdstuk 15 'Technische informatie' op pagina 135.</p> <p><b>!</b> De levertijd bedraagt ca. 3 weken af fabriek.</p> <p><b>👑</b> 1 leidingkoker + 2 veerverbindingen</p>				

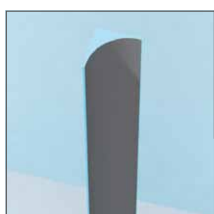
## wedi Moltoromo ■ gebogen leidingkoker, diameter 1000 mm

Omschrijving	Lengte × breedte × diepte	Verp.-eenheid	Prijs / stuk	Bestelnr.
wedi Moltoromo gebogen leidingkoker, diameter 1000 mm	2600 × 420,9 × 150,1 mm	1 stuk	655,89 €	07-64-49/013
 <p><b>i</b> Voor de technische tekening bij dit product verwijzen wij naar hoofdstuk 15 'Technische informatie' op pagina 136.</p> <p><b>!</b> De levertijd bedraagt ca. 3 weken af fabriek.</p> <p><b>👑</b> 1 leidingkoker + 2 veerverbindingen</p>				

## wedi Moltoromo ■ gebogen leidingkoker, diameter 1500 mm

Omschrijving	Lengte × breedte × diepte	Verp.-eenheid	Prijs / stuk	Bestelnr.
wedi Moltoromo gebogen leidingkoker, diameter 1500 mm	2600 × 414,1 × 140 mm	1 stuk	655,27 €	07-64-49/014
 <p><b>i</b> Voor de technische tekening bij dit product verwijzen wij naar hoofdstuk 15 'Technische informatie' op pagina 136.</p> <p><b>!</b> De levertijd bedraagt ca. 3 weken af fabriek.</p> <p><b>👑</b> 1 leidingkoker + 2 veerverbindingen</p>				

## wedi Moltoromo ■ hol profiel



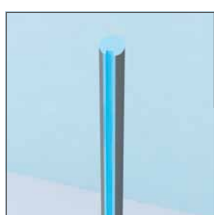
Omschrijving	Lengte × breedte × dikte	Verp.-eenheid	Prijs / stuk	Bestelnr.
wedi Moltoromo hol profiel, binnenradius 180 mm	2600 × 200/200 × 10 mm	1 stuk	386,48 €	07-64-49/010

**i** Voor de technische tekening bij dit product verwijzen wij naar hoofdstuk 15 'Technische informatie' op pagina 136.

**!** De levertijd bedraagt ca. 3 weken af fabriek.

**👑** 1 hol profiel

## wedi Moltoromo ■ centraal afsluitprofiel



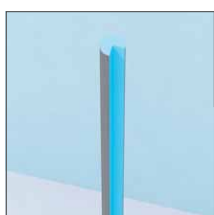
Omschrijving	Lengte × breedte × diepte	Verp.-eenheid	Prijs / stuk	Bestelnr.
wedi Moltoromo centraal afsluitprofiel	2600 × 100 × 93,3 mm	1 stuk	177,94 €	07-64-49/008

**i** Voor de technische tekening bij dit product verwijzen wij naar hoofdstuk 15 'Technische informatie' op pagina 136.

**!** De levertijd bedraagt ca. 3 weken af fabriek.

**👑** 1 afsluitprofiel + 1 veerverbinding

## wedi Moltoromo ■ afsluitprofiel zijkant



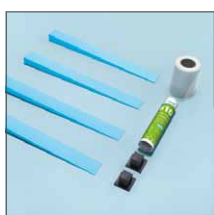
Omschrijving	Lengte × breedte × diepte	Verp.-eenheid	Prijs / stuk	Bestelnr.
wedi Moltoromo afsluitprofiel zijkant	2600 × 100 × 100 mm	1 stuk	145,28 €	07-64-49/009

**i** Voor de technische tekening bij dit product verwijzen wij naar hoofdstuk 15 'Technische informatie' op pagina 136.

**!** De levertijd bedraagt ca. 3 weken af fabriek.

**👑** 1 afsluitprofiel

## wedi Moltoromo ■ montageset



Omschrijving	Verp.-eenheid	Prijs / stuk	Bestelnr.
wedi Moltoromo montageset	1 stuk	57,31 €	07-64-49/015

**!** • Accessoires voor twee wandelementen.

• De levertijd bedraagt ca. 3 weken af fabriek.

**👑** • 2 stuks bevestigingsblokjes 50 × 50 × 32 mm

• 4 stuks wiggen uit schuim 500 × 50 × 30 mm

• 1 rol weefselband 25 m

• 1 koker wedi 610, lijm en afdichtmiddel

• 1 montagehandleiding

## wedi Moltoromo ■ wand- / deurbevestigingsset



Omschrijving	Verp.-eenheid	Prijs / stuk	Bestelnr.
wedi Moltoromo wand- / deurbevestigingsset	1 stuk	46,33 €	07-64-49/016

**!** • Accessoires voor twee wandelementen.

• De levertijd bedraagt ca. 3 weken af fabriek.

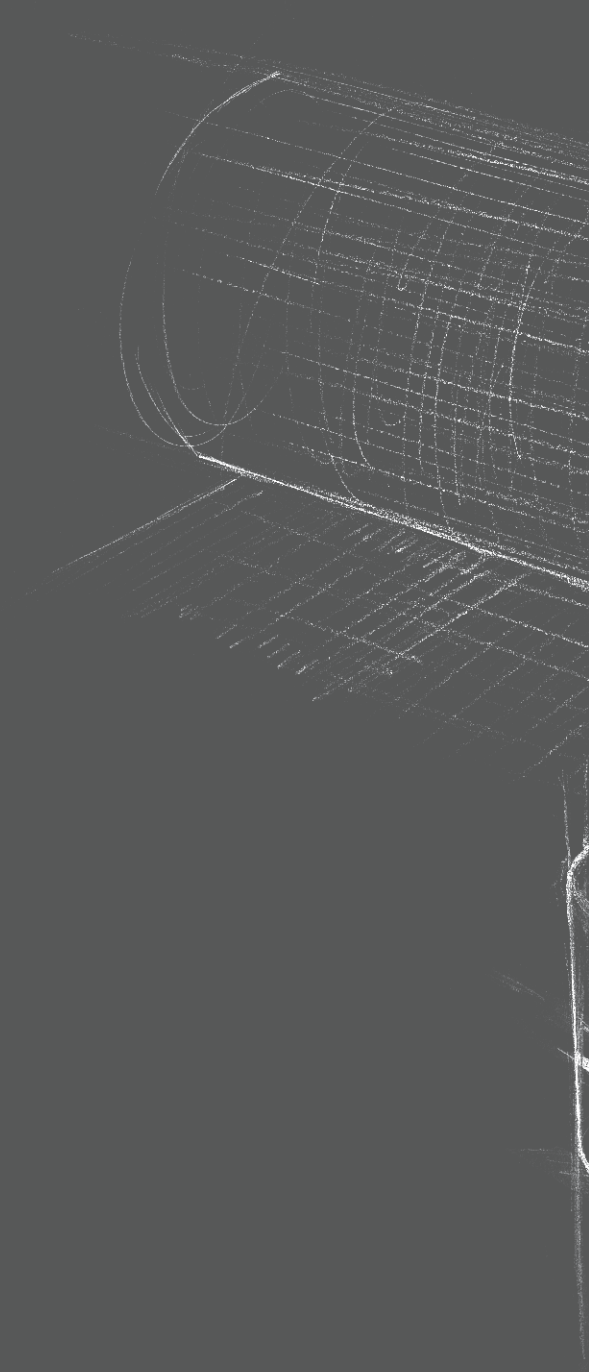
**👑** • 2 stuks bevestigingsstrips 1300 × 30 × 15 mm

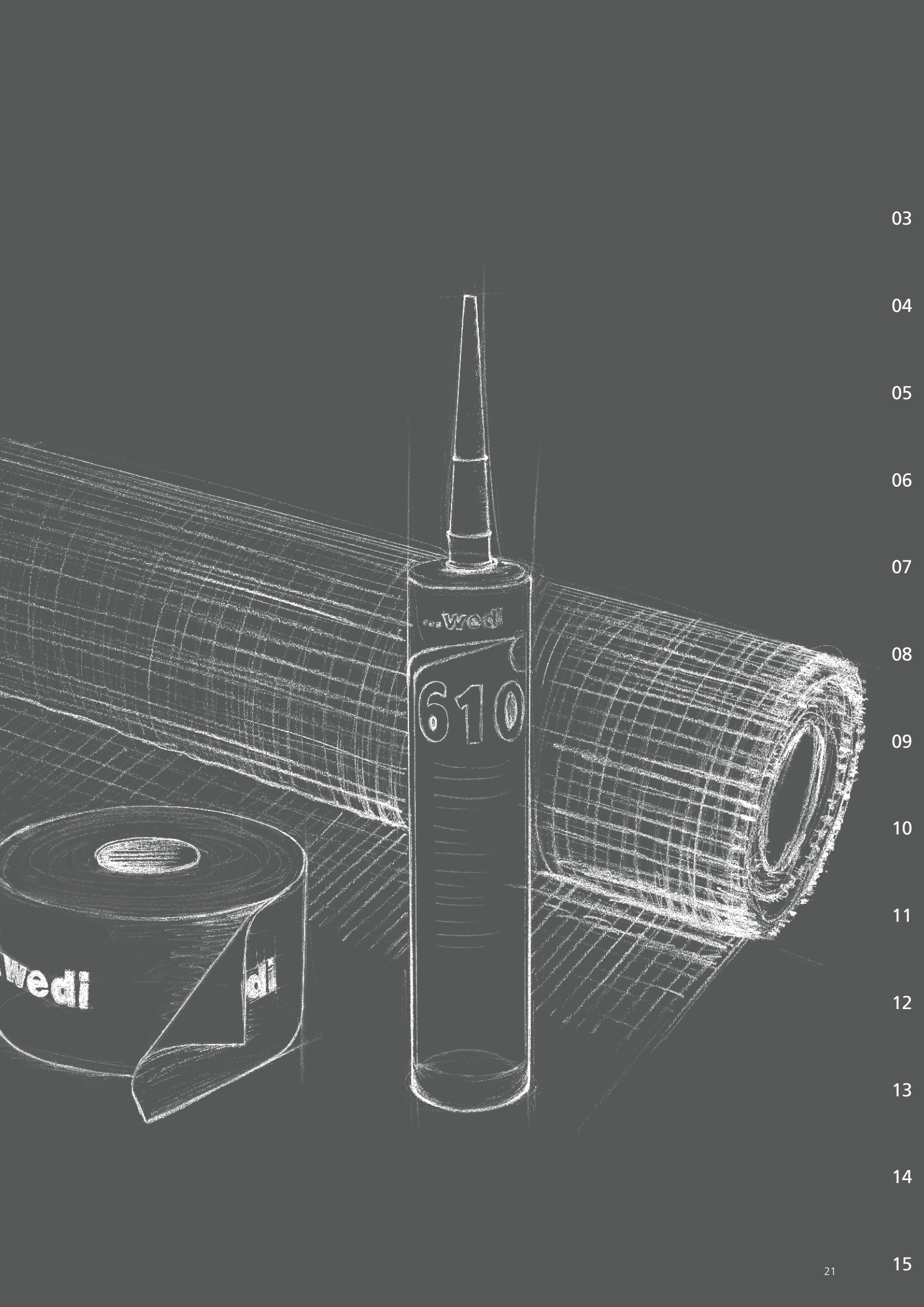
• 6 stuks slagpluggen MEA 6 × 80 mm

# 03

## Montagemateriaal & afdichting

“Alles wat je nodig hebt” voor de eenvoudige montage van de wedi bouwplaat-elementen. Van speciale lijm tot en met steekverbinders en speciaal beschermvlies: In het toebehoren-assortiment vindt u alle systeemhulpmiddelen voor afdichting, verlijming en montage. Deze wedi Tools zijn perfect op elkaar afgestemd, zodat een absolute water dichtheid in het totaalsysteem gewaarborgd is.





03

04

05

06

07

08

09

10

11

12

13


14

15


## wedi 610 ▪ lijm en afdichtmiddel

	Omschrijving	Inhoud	Verp.-eenheid	Verp.-eenheid/doos	Prijs / stuk	Bestelnr.
	wedi 610, lijm en afdichtmiddel	310 ml	1 koker	20 stuks	18,12 €	07-69-02/002
<p><b>i</b> • Verbruik: 8 a 10 m' per koker</p> <p>• Lijm- en afdichtmiddel voor de waterdichte verlijming van naden in bouwplaatmateriaal</p>						
						


## wedi Tools ▪ weefselband

	Omschrijving	Rollengte × breedte	Verp.-eenheid/doos	Prijs / stuk	Bestelnr.
	wedi Tools, weefselband	25 m × 125 mm	1 rol	15,73 €	09-52-20/053
wedi Tools, weefselband	50 m × 600 mm	1 rol	59,58 €	09-52-10/052	
<b>i</b> Band voor de wapening en stabilisering van naden in bouwplaatmateriaal					


## wedi Tools ▪ weefselband, zelfklevend

	Omschrijving	Rollengte × breedte	Verp.-eenheid/doos	Prijs / stuk	Bestelnr.
	wedi Tools, weefselband, zelfklevend	25 m × 125 mm	1 rol	18,40 €	09-52-25/053
wedi Tools, weefselband, zelfklevend	50 m × 600 mm	1 rol	133,48 €	09-52-15/052	
<b>i</b> Zelfklevend band voor de wapening en stabilisering van naden in bouwplaatmateriaal					

## wedi Fundo afdichtingsset

	Omschrijving	Verp.-eenheid	Prijs / stuk	Bestelnr.
	wedi Fundo afdichtingsset	1 emmer	76,17 €	07-37-96/000
<p><b>!</b> Een Fundo afdichtingsset is voldoende voor de inbouw van een Fundo douchevloerelement en de bijbehorende wandelementen.</p> <p><b>+</b> • 2,4 kg poeder • 1,2 kg vloeistof • 10 m afdichtingsband • 2 afdichtingshoeken binnenhoek</p>				

## wedi Tools ▪ afdichtingsband, vliesversterkt

	Omschrijving	Rollengte × breedte	Verp.-eenheid/doos	Prijs / meter	Bestelnr.
	wedi Tools, afdichtingsband, vliesversterkt	50 m × 100 mm	1 rol	5,00 €	09-51-00/352
wedi Tools, afdichtingsband, vliesversterkt	10 m × 120 mm	1 rol	5,84 €	09-51-10/311	
wedi Tools, afdichtingsband, vliesversterkt	50 m × 120 mm	1 rol	5,16 €	09-51-10/352	

## wedi Tools ▪ afdichtingshoek binnenhoek, vliesversterkt



Omschrijving	Zijde	Verp.-eenheid/doos	Prijs / stuk	Bestelnr.
wedi Tools, afdichtingshoek binnenhoek, vliesversterkt	120 x 120 mm	25 stuks	7,53 €	09-51-30/001

03

## wedi Tools ▪ afdichtingshoek buitenhoek, vliesversterkt



Omschrijving	Zijde	Verp.-eenheid/doos	Prijs / stuk	Bestelnr.
wedi Tools, afdichtingshoek buitenhoek, vliesversterkt	115 x 115 mm	25 stuks	7,53 €	09-51-35/001

04

05

## wedi Tools ▪ dichtingsmanchet



Omschrijving	Afmetingen	Verp.-eenheid/Zak	Prijs / Zak	Bestelnr.
wedi Tools, dichtingsmanchet, vliesversterkt, elastisch	120 x 120 mm	10 stuks	49,88 €	09-51-20/050

**i** Geschikt voor 1/2 tot 3/4 duim doorvoeren

06

07

## wedi Subliner Dry ▪ afdichtingsbaan



Omschrijving	Rollengte x breedte	Verp.-eenheid/pallet	Prijs / rol	Prijs / meter	Bestelnr.
wedi Subliner Dry, afdichtingsbaan	30 m x 1 m	40 rollen	373,50 €	12,45 €	09-51-10/332
wedi Subliner Dry, afdichtingsbaan	5 m x 1 m	96 rollen	70,30 €	14,06 €	09-51-10/305

**!** Flexibele afdichtingsbaan voor matig tot hoog belaste natte ruimtes binnen.

08

09

## wedi Subliner Dry &amp; Flex ▪ afdichtings- en ontkoppelingsbaan



Omschrijving	Rollengte x breedte	Verp.-eenheid/pallet	Prijs / rol	Prijs / meter	Bestelnr.
wedi Subliner Dry & Flex, afdichtings- en ontkoppelingsbaan	15 m x 1 m	36 rollen	198,60 €	13,24 €	09-51-10/315

**!** Afdichtings- en ontkoppelingsbaan voor matig tot hoog belaste natte ruimtes zowel binnen als buiten met scheuroverbruggende eigenschappen.

10

11

12

13

14

15

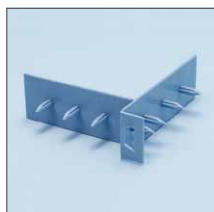
15

## wedi beschermvlies



Omschrijving	Rollengte × breedte	Verp.-eenheid/pallet	Prijs / rol	Prijs / meter	Bestelnr.
wedi beschermvlies	25 m × 1 m	12 rollen	107,00 €	4,28 €	08-46-00/100

## wedi Tools ▪ koppelstuk 90°



Omschrijving	Verp.-eenheid/blister	Verp.-eenheid/doos	Prijs / blister	Prijs / stuk	Bestelnr.
wedi Tools, koppelstuk 90°		100 stuks		6,14 €	09-53-00/191
wedi Tools, koppelstuk 90°	5 stuks		29,84 €		09-53-03/191



## wedi Tools ▪ koppelstuk wand



Omschrijving	Verp.-eenheid/blister	Verp.-eenheid/doos	Prijs / blister	Prijs / stuk	Bestelnr.
wedi Tools, koppelstuk wand		100 stuks		3,73 €	09-53-00/192
wedi Tools, koppelstuk wand	5 stuks		18,55 €		09-53-03/192



## wedi Tools ▪ koppelstuk 180°





Omschrijving	Verp.-eenheid/blister	Verp.-eenheid/doos	Prijs / blister	Prijs / stuk	Bestelnr.
wedi Tools, koppelstuk 180°		100 stuks		6,14 €	09-53-00/193
wedi Tools, koppelstuk 180°	5 stuks		29,84 €		09-53-03/193






## wedi Tools ■ metaalplug, gegalvaniseerd

	Omschrijving	Lengte	Verp.-eenheid/ blisters	Verp.-eenheid/ doos	Prijs / blister	Prijs / doos	Bestelnr.
		wedi Tools, metaalplug, gegalvaniseerd	50 mm		100 stuks		44,77 €
	wedi Tools, metaalplug, gegalvaniseerd	80 mm		100 stuks		50,66 €	09-49-20/108
	wedi Tools, metaalplug, gegalvaniseerd	80 mm	10 stuks		6,62 €		09-49-23/108
	wedi Tools, metaalplug, gegalvaniseerd	110 mm		100 stuks		58,94 €	09-49-20/111
	wedi Tools, metaalplug, gegalvaniseerd	110 mm	10 stuks		6,95 €		09-49-22/111
	wedi Tools, metaalplug, gegalvaniseerd	140 mm		100 stuks		64,89 €	09-49-20/114
	wedi Tools, metaalplug, gegalvaniseerd	140 mm	10 stuks		7,30 €		09-49-22/114
	wedi Tools, metaalplug, gegalvaniseerd	200 mm		100 stuks		83,44 €	09-49-20/122

- i** • Slagpluggen boorgat 8 mm
- Inbouwdiepte in de ondergrond min. 35 mm
  - 8 pluggen per plaat/5 per m<sup>2</sup>

## wedi Tools ■ metaalplug, RVS

	Omschrijving	Lengte	Verp.-eenheid/ blisters	Verp.-eenheid/ doos	Prijs / blister	Prijs / doos	Bestelnr.
		wedi Tools, metaalplug, V <sub>2</sub> A RVS	80 mm		100 stuks		111,92 €
	wedi Tools, metaalplug, V <sub>2</sub> A RVS	80 mm	10 stuks		14,49 €		09-49-41/108
	wedi Tools, metaalplug, V <sub>2</sub> A RVS	110 mm		100 stuks		118,72 €	09-49-40/111
	wedi Tools, metaalplug, V <sub>2</sub> A RVS	110 mm	10 stuks		15,49 €		09-49-41/111
	wedi Tools, metaalplug, V <sub>2</sub> A RVS	140 mm		100 stuks		133,40 €	09-49-40/114
	wedi Tools, metaalplug, V <sub>2</sub> A RVS	140 mm	10 stuks		16,49 €		09-49-41/114

- i** • Slagpluggen boorgat 8 mm
- Inbouwdiepte in de ondergrond min. 35 mm
  - 8 pluggen per plaat/5 per m<sup>2</sup>

## wedi Tools ■ rozet, gegalvaniseerd

	Omschrijving	Diameter	Verp.-eenheid/ blisters	Verp.-eenheid/ doos	Prijs / blister	Prijs / doos	Bestelnr.
		wedi Tools, rozet, gegalvaniseerd	35 mm		100 stuks		20,62 €
	wedi Tools, rozet, gegalvaniseerd	35 mm	10 stuks		2,58 €		09-48-62/106
							

## wedi Tools ▪ rozet, RVS

	Omschrijving	Diameter	Verp.-eenheid/ blistar	Verp.-eenheid/ doos	Prijs / blistar	Prijs / doos	Bestelnr.
	wedi Tools, rozet, V <sub>2</sub> A RVS	35 mm	10 stuks		5,98 €		09-48-61/239
	wedi Tools, rozet, V <sub>2</sub> A RVS	35 mm		100 stuks		39,39 €	09-48-60/239

**NIEUW** wedi Tools ▪ bevestigingsset

	Omschrijving	Lengte × breedte × dikte	Aantal / set	Prijs / Set	Bestelnr.
	wedi Tools, bevestigingsset, composietmateriaal	400 × 50 × 15 mm 100 × 100 × 8 mm	2 stuks 12 stuks	39,80 €	20-65-53/001

**i** • Het betreft een set die bestaat uit 12 plaatjes (100 x 100 x 8 mm) en 2 strips (400 x 50 x 15 mm).  
• Ter versteviging in wedi bouwplaten als zwaardere voorwerpen moeten worden bevestigd.

**!** • Voor de veilige montage van zware voorwerpen, zoals armaturen of massieve schappen, onder de tegel.  
• Voor hechttekwaarden tot max. 160 kg.


**NIEUW** wedi Tools ▪ set hollewandpluggen

	Omschrijving	Diameter × lengte	Verp.-eenheid	Prijs / Set	Bestelnr.
	wedi Tools, set hollewandpluggen, 10 pluggen en 10 schroeven	schroeven: Ø 4,5 × 60 mm pluggen: Ø 6,0 × 35 mm	1 blister	3,98 €	20-65-53/004

**i** De pluggen zijn speciaal bedoeld voor de bevestiging van haken, handdoekhouders en kleinere accessoires op betegelde wedi bouwplaten.

**!** • Voor de bevestiging van badkamer-accessoires zoals spiegels, handdoekhouders enz. na de betegeling.  
• Voor belastingen tot max. 25 kg.





03

04

05

06

07

08

09

10

11

12

13

14

15

# 04

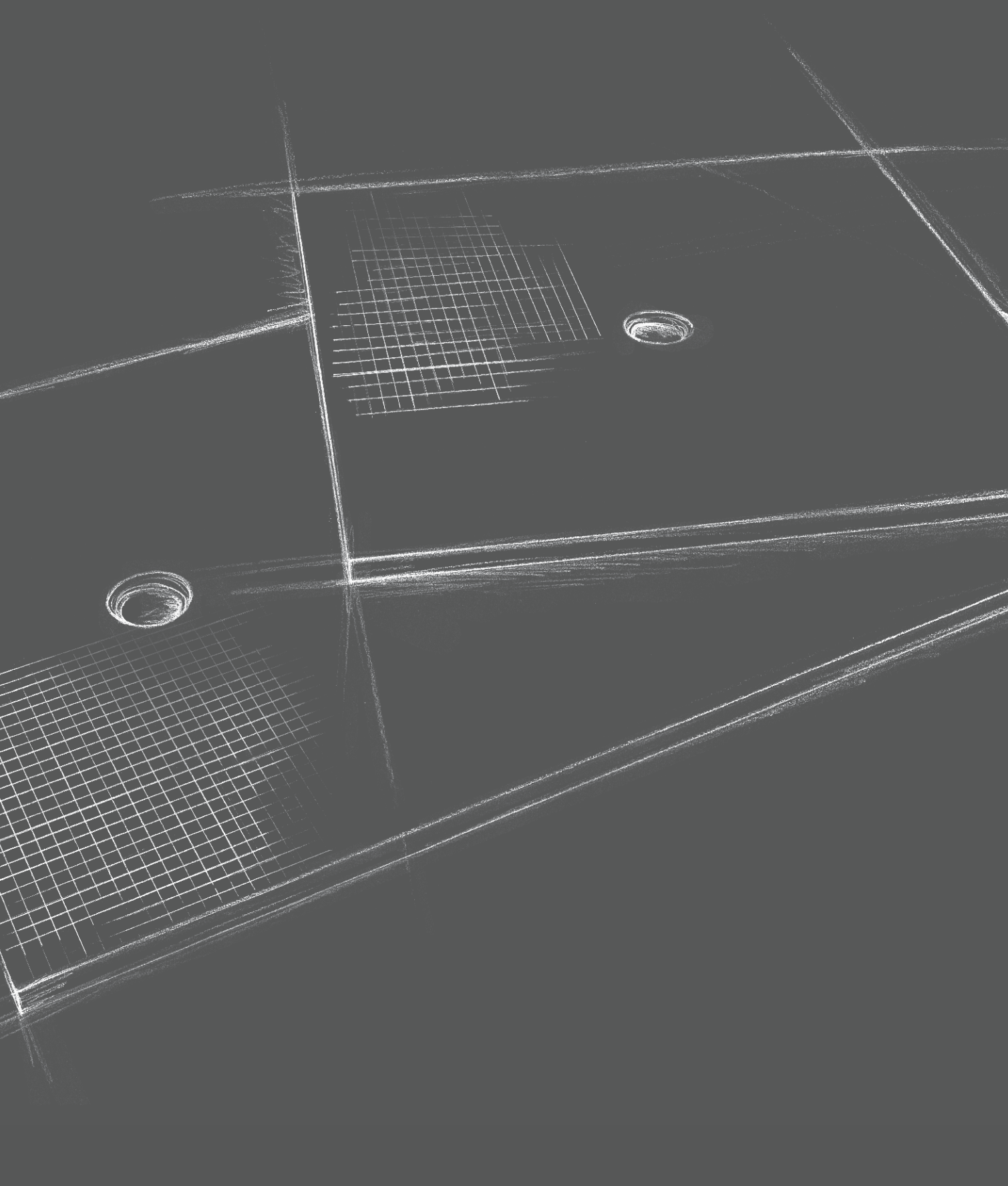
## Putafvoer

Puntnauwkeurige kwaliteit. Op het gebied van de klassieke putafvoer biedt de veelzijdige wedi systeemwereld douchevloerelementen in de meest uiteenlopende afmetingen en vormen. Centrale of decentrale afvoer – bij alle douchevloerelementen zijn complete, compatibele en op de toepassing afgestemde afvoersystemen verkrijgbaar. Voor bijzondere vormgevingswensen vervaardigt wedi zelfs speciaal op maat gemaakte douchevloerelementen. Alle varianten zijn waterdicht, bieden een hoge systeemveiligheid met fabrieksgarantie en kunnen eenvoudig en snel worden verwerkt.



### Niet vergeten: bijpassende toebehoren

- wedi 610 ▪ lijm en afdichtmiddel voor de waterdichte verlijming van naden binnen het wedi systeem
- wedi Fundo afdichtingsset ▪ voor de afdichting rond Fundo douchevloerelementen met aangrenzende materialen, bijv. een dekvloer
- wedi Fundo afvoeren ▪ horizontale / verticale afvoeren voor inloophouches met putafvoer
- wedi roosters ▪ optionele exclusieve roosters voor een putafvoer



04

05

06

07

08

09

10

11


12

13

14

15

## wedi Fundo Primo ■ douchevloerelement vierkant, afvoer centraal

	Omschrijving	Lengte × breedte × dikte	Verp.-eenheid/pallet	Prijs / stuk	Bestelnr.
	wedi Fundo Primo, douchevloerelement vierkant, afvoer centraal	900 × 900 × 40 mm	10 stuks	295,22 €	07-37-35/170
	wedi Fundo Primo, douchevloerelement vierkant, afvoer centraal	1000 × 1000 × 40 mm	10 stuks	318,85 €	07-37-35/131
	wedi Fundo Primo, douchevloerelement vierkant, afvoer centraal	1200 × 1200 × 40 mm	10 stuks	330,72 €	07-37-35/171
	wedi Fundo Primo, douchevloerelement vierkant, afvoer centraal	1500 × 1500 × 40 mm	10 stuks	364,82 €	07-37-35/175

**Niet vergeten:**  
bijpassende afvoer bestellen!

- !** • Een verpakkingseenheid = 10 stuks; afname per stuk mogelijk!
- Bij alle Fundo vloerelementen kunnen uitsluitend de wedi afvoersystemen voor Fundo worden toegepast.
- i** Voor de technische tekeningen bij deze producten verwijzen wij naar hoofdstuk 15 'Technische informatie' op pagina 137.

## wedi Fundo Primo ■ douchevloerelement vierkant, afvoer decentraal

	Omschrijving	Lengte × breedte × dikte	Verp.-eenheid/pallet	Prijs / stuk	Bestelnr.
	wedi Fundo Primo, douchevloerelement vierkant, afvoer decentraal	900 × 900 × 40 mm	10 stuks	295,22 €	07-37-36/170
	wedi Fundo Primo, douchevloerelement vierkant, afvoer decentraal	1000 × 1000 × 40 mm	10 stuks	318,85 €	07-37-35/531
	wedi Fundo Primo, douchevloerelement vierkant, afvoer decentraal	1200 × 1200 × 40 mm	10 stuks	330,72 €	07-37-36/171
	wedi Fundo Primo, douchevloerelement vierkant, afvoer decentraal	1500 × 1500 × 40 mm	10 stuks	364,82 €	07-37-36/175

**Niet vergeten:**  
bijpassende afvoer bestellen!

- !** • Een verpakkingseenheid = 10 stuks; afname per stuk mogelijk!
- Bij alle Fundo vloerelementen kunnen uitsluitend de wedi afvoersystemen voor Fundo worden toegepast.
- i** Voor de technische tekeningen bij deze producten verwijzen wij naar hoofdstuk 15 'Technische informatie' op pagina 137.

## wedi Fundo Primo ■ douchevloerelement rechthoekig, afvoer centraal



	Omschrijving	Lengte × breedte × dikte	Verp.-eenheid/pallet	Prijs / stuk	Bestelnr.
	wedi Fundo Primo, douchevloerelement rechthoekig, afvoer centraal	900 × 750 × 40 mm	10 stuks	284,27 €	07-37-35/176
	wedi Fundo Primo, douchevloerelement rechthoekig, afvoer centraal	1200 × 900 × 40 mm	10 stuks	316,77 €	07-37-35/174
 <b>Niet vergeten: bijpassende afvoer bestellen!</b>	wedi Fundo Primo, douchevloerelement rechthoekig, afvoer centraal	1400 × 900 × 40 mm	10 stuks	327,60 €	07-37-35/196
	wedi Fundo Primo, douchevloerelement rechthoekig, afvoer centraal	1500 × 900 × 40 mm	10 stuks	333,63 €	07-37-36/120
	wedi Fundo Primo, douchevloerelement rechthoekig, afvoer centraal	1800 × 900 × 40 mm	10 stuks	359,46 €	07-37-35/580
	wedi Fundo Primo, douchevloerelement rechthoekig, afvoer centraal	1400 × 1000 × 40 mm	10 stuks	339,65 €	07-37-35/198
	wedi Fundo Primo, douchevloerelement rechthoekig, afvoer centraal	1500 × 1000 × 40 mm	10 stuks	345,67 €	07-37-36/121

**!** • Een verpakkingseenheid = 10 stuks; afname per stuk mogelijk!

• Bij alle Fundo vloerelementen kunnen uitsluitend de wedi afvoersystemen voor Fundo worden toegepast.

**i** Voor de technische tekeningen bij deze producten verwijzen wij naar hoofdstuk 15 'Technische informatie' op pagina 138.

## wedi Fundo Primo ■ douchevloerelement rechthoekig, afvoer decentraal

	Omschrijving	Lengte × breedte × dikte	Verp.-eenheid/pallet	Prijs / stuk	Bestelnr.
	wedi Fundo Primo, douchevloerelement rechthoekig, afvoer decentraal	1200 × 900 × 40 mm	10 stuks	316,77 €	07-37-36/174
	wedi Fundo Primo, douchevloerelement rechthoekig, afvoer decentraal	1400 × 900 × 40 mm	10 stuks	327,60 €	07-37-35/150
 <b>Niet vergeten: bijpassende afvoer bestellen!</b>	wedi Fundo Primo, douchevloerelement rechthoekig, afvoer decentraal	1600 × 900 × 40 mm	10 stuks	341,35 €	07-37-35/151
	wedi Fundo Primo, douchevloerelement rechthoekig, afvoer decentraal	1800 × 900 × 40 mm	10 stuks	359,46 €	07-37-35/180
	wedi Fundo Primo, douchevloerelement rechthoekig, afvoer decentraal	1600 × 1000 × 40 mm	10 stuks	355,46 €	07-37-35/152

**!** • Een verpakkingseenheid = 10 stuks; afname per stuk mogelijk!

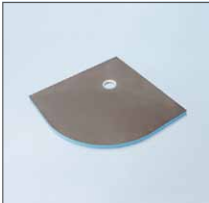
• Bij alle Fundo vloerelementen kunnen uitsluitend de wedi afvoersystemen voor Fundo worden toegepast.

**i** Voor de technische tekeningen bij deze producten verwijzen wij naar hoofdstuk 15 'Technische informatie' op pagina 139.



## wedi afschotplaat ■ Fundo Primo

	Omschrijving	Lengte × breedte × dikte	Verp.-eenheid/pallet	Prijs / stuk	Bestelnr.
	wedi afschotplaat 1, Fundo Primo	600 × 1200 × 40 / 46 mm	40 stuks	65,40 €	07-37-37/001
	wedi afschotplaat 2, Fundo Primo	600 × 1200 × 46 / 52 mm	40 stuks	66,60 €	07-37-37/002
	<p><b>i</b> Voor de technische tekeningen bij deze producten verwijzen wij naar hoofdstuk 15 'Technische informatie' op pagina 140.</p>				

## wedi Fundo Borgo ■ douchevloerelement, afvoer decentraal

	Omschrijving	Lengte × breedte × dikte	Verp.-eenheid/pallet	Prijs / stuk	Bestelnr.
	wedi Fundo Borgo, douchevloerelement	900 × 900 × 40 mm	10 stuks	295,22 €	07-37-35/576
	wedi Fundo Borgo, douchevloerelement	1000 × 1000 × 40 mm	10 stuks	318,85 €	07-37-36/576
	<p><b>!</b> • Een verpakkingseenheid = 10 stuks; afname per stuk mogelijk!</p> <p>• Bij alle Fundo vloerelementen kunnen uitsluitend de wedi afvoersystemen voor Fundo worden toegepast.</p> <p><b>i</b> Voor de technische tekeningen bij deze producten verwijzen wij naar hoofdstuk 15 'Technische informatie' op pagina 140.</p>				
<p><b>Niet vergeten:</b> bijkomende afvoer bestellen!</p>					

## wedi Fundo afvoer verticaal ■ DN 50, vierkant

	Omschrijving	Verp.-eenheid	Prijs / stuk	Bestelnr.
	wedi Fundo afvoer verticaal, DN 50, vierkant	1 stuk	50,54 €	07-70-00/007
	<p><b>!</b> • Afvoerdebiet: 1,10 liter/seconde</p> <p>• Minimale inbouwdiepte: 40 mm</p> <p><b>i</b> • Voor de technische tekening bij dit product verwijzen wij naar hoofdstuk 15 'Technische informatie' op pagina 141.</p> <p>• De Fundo afvoer is conform EN 1253.</p> <p>• Deze afvoer is geschikt voor de volgende Fundo douchevloerelementen:</p> <ul style="list-style-type: none"> <li>• wedi Fundo Primo</li> <li>• wedi Fundo Trolo</li> <li>• wedi Fundo Borgo</li> <li>• wedi Fundo Nautilo</li> <li>• wedi Fundo Ligno</li> </ul>			
	<p><b>👑</b> • 1 x afvoer verticaal, DN 50</p> <ul style="list-style-type: none"> <li>• 1 x sifon</li> <li>• 1 x stankafsluiter</li> <li>• 1 x ophoogring</li> <li>• 1 x afdichtingsring</li> <li>• 1 x douchebak schroefring</li> <li>• 1 x afdekkap</li> <li>• 1 x kunststof frame, 120 × 120 mm</li> <li>• 1 x Fundo Fino 1.1, afvoerrooster RVS, 115 × 115 mm</li> <li>• 1 x O-ring</li> </ul>			




## wedi Fundo afvoer verticaal ■ DN 50, rond

Omschrijving	Verp.-eenheid	Prijs / stuk	Bestelnr.
	1 stuk	50,54 €	07-70-00/008
<p><b>!</b> • Afvoerdebiet: 1,10 liter/seconde          • Minimale inbouwdiepte: 40 mm          • De ophoogring fungeert gelijktijdig als roosterhouder. Aparte kunststof frames zijn niet nodig.</p> <p><b>i</b> • Voor de technische tekening bij dit product verwijzen wij naar hoofdstuk 15 'Technische informatie' op pagina 141.          • De Fundo afvoer is conform EN 1253.          • Deze afvoer is geschikt voor de volgende Fundo douchevloerelementen:</p> <ul style="list-style-type: none"> <li>• wedi Fundo Primo</li> <li>• wedi Fundo Borgo</li> <li>• wedi Fundo Ligno</li> <li>• wedi Fundo Trollo</li> <li>• wedi Fundo Nautilo</li> </ul> <p><b>👑</b> • 1 x afvoer verticaal, DN 50          • 1 x ophoogring          • 1 x afdekkap          • 1 x sifon          • 1 x douchebak schroefring          • 1 x Fundo Fino 1.2, afvoerrooster RVS, Ø 115 mm, rond          • 1 x stankafsluiter          • 1 x afdichtingsring          • 1 x O-ring</p>			



## wedi Fundo afvoer verticaal ■ DN 50 met brandstop

Omschrijving	Verp.-eenheid	Prijs / stuk	Bestelnr.
	1 stuk	199,20 €	07-37-49/002
<p><b>!</b> • Afvoerdebiet: 1,00 liter/seconde          • Minimale inbouwdiepte: 40 mm</p> <p><b>i</b> • Voor de technische tekening bij dit product verwijzen wij naar hoofdstuk 15 'Technische informatie' op pagina 141.          • De Fundo afvoer is conform EN 1253.          • Deze afvoer is geschikt voor de volgende Fundo douchevloerelementen:</p> <ul style="list-style-type: none"> <li>• wedi Fundo Primo</li> <li>• wedi Fundo Borgo</li> <li>• wedi Fundo Trollo</li> <li>• wedi Fundo Nautilo</li> </ul> <p><b>👑</b> • 1 x afvoer verticaal, DN 50          • 1 x brandstop          • 1 x brandstop-afdekkap          • 1 x afdekkap          • 1 x douchebak schroefring          • 1 x afdichtingsring          • 1 x stankafsluiter          • 1 x sifon          • 1 x ophoogring          • 1 x kunststof frame, 120 x 120 mm          • 1 x afvoerrooster RVS, 115 x 115 mm          • 1 x O-ring</p>			



## wedi Fundo afvoer verticaal ■ DN 70

Omschrijving	Verp.-eenheid	Prijs / stuk	Bestelnr.
	1 stuk	50,54 €	07-70-00/010
<p><b>!</b> • Afvoerdebiet: 0,80 liter/seconde          • Minimale inbouwdiepte: 40 mm</p> <p><b>i</b> • Voor de technische tekening bij dit product verwijzen wij naar hoofdstuk 15 'Technische informatie' op pagina 141.          • De Fundo afvoer is conform EN 1253.          • Deze afvoer is geschikt voor de volgende Fundo douchevloerelementen:</p> <ul style="list-style-type: none"> <li>• wedi Fundo Primo</li> <li>• wedi Fundo Borgo</li> <li>• wedi Fundo Ligno</li> <li>• wedi Fundo Trollo</li> <li>• wedi Fundo Nautilo</li> </ul> <p><b>👑</b> • 1 x afvoer verticaal, DN 70          • 1 x ophoogring          • 1 x afdekkap          • 1 x sifon          • 1 x douchebak schroefring          • 1 x kunststof frame, 120 x 120 mm          • 1 x stankafsluiter          • 1 x afdichtingsring          • 1 x Fundo Fino 1.1, afvoerrooster RVS, 115 x 115 mm          • 1 x O-ring</p>			

## wedi Fundo afvoer horizontaal ■ DN 50, vierkant

Omschrijving		Verp.-eenheid	Prijs / stuk	Bestelnr.
		wedi Fundo afvoer horizontaal, DN 50, vierkant	1 stuk	50,54 €
	<p><b>!</b> • Afvoerdebiet: 0,80 liter/seconde</p> <p>• Minimale inbouwdiepte: 130 mm</p> <p><b>i</b> • Voor de technische tekening bij dit product verwijzen wij naar hoofdstuk 15 'Technische informatie' op pagina 141.</p> <p>• De Fundo afvoer is conform EN 1253.</p> <p>• Deze afvoer is geschikt voor de volgende Fundo douchevloerelementen:</p> <ul style="list-style-type: none"> <li>• wedi Fundo Primo</li> <li>• wedi Fundo Borgo</li> <li>• wedi Fundo Ligno</li> </ul>	<p><b>👑</b> • 1 x afvoer horizontaal, DN 50</p> <ul style="list-style-type: none"> <li>• 1 x ophoogring</li> <li>• 1 x afdichtingsring</li> <li>• 1 x sifon</li> <li>• 1 x afdekkap</li> <li>• 1 x douchebak schroefring</li> <li>• 1 x stankafsluiter</li> <li>• 1 x kunststof frame, 120 x 120 mm</li> <li>• 1 x Fundo Fino 1.1, afvoerrooster RVS, 115 x 115 mm</li> <li>• 1 x O-ring</li> </ul>		
	<ul style="list-style-type: none"> <li>• wedi Fundo Trollo</li> <li>• wedi Fundo Nautilo</li> </ul>			

## wedi Fundo afvoer horizontaal ■ DN 50, rond

Omschrijving		Verp.-eenheid	Prijs / stuk	Bestelnr.
		wedi Fundo afvoer horizontaal, DN 50, rond	1 stuk	50,54 €
	<p><b>!</b> • Afvoerdebiet: 0,80 liter/seconde</p> <p>• Minimale inbouwdiepte: 130 mm</p> <p>• De ophoogring fungeert gelijktijdig als roosterhouder. Aparte kunststof frames zijn niet nodig.</p> <p><b>i</b> • Voor de technische tekening bij dit product verwijzen wij naar hoofdstuk 15 'Technische informatie' op pagina 141.</p> <p>• De Fundo afvoer is conform EN 1253.</p> <p>• Deze afvoer is geschikt voor de volgende Fundo douchevloerelementen:</p> <ul style="list-style-type: none"> <li>• wedi Fundo Primo</li> <li>• wedi Fundo Borgo</li> <li>• wedi Fundo Ligno</li> </ul>	<p><b>👑</b> • 1 x afvoer horizontaal, DN 50</p> <ul style="list-style-type: none"> <li>• 1 x sifon</li> <li>• 1 x stankafsluiter</li> <li>• 1 x afdekkap</li> <li>• 1 x douchebak schroefring</li> <li>• 1 x ophoogring</li> <li>• 1 x afdichtingsring</li> <li>• 1 x Fundo Fino 1.2, afvoerrooster RVS, Ø 115 mm, rond</li> <li>• 1 x O-ring</li> </ul>		
	<ul style="list-style-type: none"> <li>• wedi Fundo Trollo</li> <li>• wedi Fundo Nautilo</li> </ul>			

## wedi Fundo afvoer Mini Max ■ DN 40, extra dun

Omschrijving		Verp.-eenheid	Prijs / stuk	Bestelnr.
		wedi Fundo afvoer Mini Max, DN 40, extra dun	1 stuk	50,54 €
	<p><b>!</b> • Afvoerdebiet: 0,50 liter/seconde</p> <p>• Minimale inbouwdiepte: 97 mm</p> <p>• Kan niet met Fundo Primo Easy Sets worden gecombineerd!</p> <p><b>i</b> • Voor de technische tekening bij dit product verwijzen wij naar hoofdstuk 15 'Technische informatie' op pagina 141.</p> <p>• De Fundo Mini Max afvoer is een goedgekeurde vloerafvoer met een keuringscertificaat.</p> <p>• Deze afvoer is geschikt voor de volgende Fundo douchevloerelementen:</p> <ul style="list-style-type: none"> <li>• wedi Fundo Primo</li> <li>• wedi Fundo Borgo</li> <li>• wedi Fundo Ligno</li> </ul>	<p><b>👑</b> • 1 x afvoer, extra dun, DN 40</p> <ul style="list-style-type: none"> <li>• 1 x stankafsluiter</li> <li>• 1 x sifon</li> <li>• 1 x afdichtingsring</li> <li>• 1 x douchebak schroefring</li> <li>• 1 x ophoogring</li> <li>• 1 x afdekkap</li> <li>• 1 x Fundo Fino 1.1, afvoerrooster RVS, 115 x 115 mm</li> <li>• 1 x kunststof frame, 120 x 120 mm</li> <li>• 1 x O-ring</li> </ul>		
	<ul style="list-style-type: none"> <li>• wedi Fundo Trollo</li> <li>• wedi Fundo Nautilo</li> </ul>			

## wedi Fundo Primo Easy Set ■ onderbouwelement, vierkant




Omschrijving	Lengte × breedte × dikte	Verp.-eenheid/pallet	Prijs / stuk	Bestelnr.
wedi Fundo Primo Easy Set, vierkant, afvoer centraal	900 × 900 × 100 mm	24 stuks	77,43 €	07-37-23/000
wedi Fundo Primo Easy Set, vierkant, afvoer centraal	1000 × 1000 × 100 mm	25 stuks	98,32 €	07-37-24/131
wedi Fundo Primo Easy Set, vierkant, afvoer centraal	1200 × 1200 × 100 mm	25 stuks	100,76 €	07-37-24/000
wedi Fundo Primo Easy Set, vierkant, afvoer centraal	1500 × 1500 × 100 mm	35 stuks	166,92 €	07-37-24/175

- ! • wedi Fundo Primo Easy Set wordt als bouw pakket geleverd.
- Verlijming met wedi 610 lijm- en afdichtmiddel (niet bij de levering inbegrepen)

i Voor de technische tekening bij dit product verwijzen wij naar hoofdstuk 15 'Technische informatie' op pagina 142.

 1 wedi Fundo Primo Easy Set

## wedi Fundo Primo Easy Set ■ onderbouwelement, rechthoekig



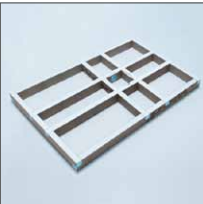
Omschrijving	Lengte × breedte × dikte	Verp.-eenheid/pallet	Prijs / stuk	Bestelnr.
wedi Fundo Primo Easy Set, rechthoekig, afvoer centraal	1200 × 900 × 100 mm	24 stuks	89,10 €	07-37-24/174
wedi Fundo Primo Easy Set, rechthoekig, afvoer centraal	1800 × 900 × 100 mm	24 stuks	162,86 €	07-37-23/580

- ! • wedi Fundo Primo Easy Set wordt als bouw pakket geleverd.
- Verlijming met wedi 610 lijm- en afdichtmiddel (niet bij de levering inbegrepen)

i Voor de technische tekening bij dit product verwijzen wij naar hoofdstuk 15 'Technische informatie' op pagina 142.

 1 wedi Fundo Primo Easy Set

## wedi Fundo Primo Easy Set ■ onderbouwelement, rechthoekig



Omschrijving	Lengte × breedte × dikte	Verp.-eenheid/pallet	Prijs / stuk	Bestelnr.
wedi Fundo Primo Easy Set, rechthoekig, afvoer decentraal	1800 × 900 × 100 mm	24 stuks	162,86 €	07-37-23/180

- ! • wedi Fundo Primo Easy Set wordt als bouw pakket geleverd.
- Verlijming met wedi 610 lijm- en afdichtmiddel (niet bij de levering inbegrepen)




i Voor de technische tekening bij dit product verwijzen wij naar hoofdstuk 15 'Technische informatie' op pagina 142.

 1 wedi Fundo Primo Easy Set

**NIEUW** wedi Shower-Kit

	Omschrijving	Lengte x breedte	Verp.-eenheid/pallet	Prijs / stuk	Bestelnr.
	wedi Shower-Kit, vierkant, afvoer centraal	900 x 900 mm	1 stuk	577,78 €	07-37-37/100
	wedi Shower-Kit, rechthoekig, afvoer decentraal	1200 x 900 mm	1 stuk	633,33 €	07-37-37/101
	 wedi Shower-Kit, vierkant:	 wedi Shower-Kit, rechthoekig:			
	<ul style="list-style-type: none"> <li>• 1 x Fundo Primo douchevloerelement, afvoer centraal</li> <li>• 1 x wedi Fundo afvoer, horizontaal, DN 50</li> <li>• 6 x wedi bouwplaat, 1250 x 600 x 12,5 mm</li> <li>• 2 x montageplaatjes, 100 x 100 x 8 mm</li> <li>• 2 x wedi 610 kokers</li> <li>• 1 x rol weefselband, 25 m x 125 mm</li> <li>• 2 x rol afdichtingsband, 10 m x 120 mm</li> <li>• 30 x pluggen</li> <li>• 30 x rozetten</li> <li>• 30 x zelftappende schroeven</li> </ul>	<ul style="list-style-type: none"> <li>• 1 x Fundo Primo douchevloerelement, afvoer decentraal</li> <li>• 1 x wedi Fundo afvoer, horizontaal, DN 50</li> <li>• 7 x wedi bouwplaat, 1250 x 600 x 12,5 mm</li> <li>• 2 x montageplaatjes, 100 x 100 x 8 mm</li> <li>• 2 x wedi 610 kokers</li> <li>• 1 x rol weefselband, 25 m x 125 mm</li> <li>• 2 x rol afdichtingsband, 10 m x 120 mm</li> <li>• 30 x pluggen</li> <li>• 30 x rozetten</li> <li>• 30 x zelftappende schroeven</li> </ul>			

## wedi Fundo afdichtingsset

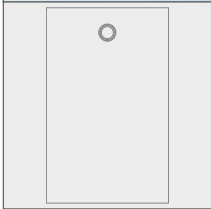
	Omschrijving	Verp.-eenheid	Prijs / stuk	Bestelnr.
	wedi Fundo afdichtingsset	1 emmer	76,17 €	07-37-96/000
	 Een Fundo afdichtingsset is voldoende voor de inbouw van een Fundo douchevloerelement en de bijbehorende wandelementen.	 • 2,4 kg poeder • 1,2 kg vloeistof • 10 m afdichtingsband • 2 afdichtingshoeken binnenhoek		

## wedi Fundo Primo ■ maatwerk vloerelement

	Omschrijving	Afmetingen	Opmerking	Prijs / stuk	Bestelnr.
	wedi Fundo Primo, vierkant, rechthoekig, uit één stuk	Lengte X: max. 2400 mm Breedte Y: max. 1500 mm Dikte: 40 mm + 50 mm	Afmetingen YA = min. 200 mm XA = min. 200 mm	op aanvraag	07-37-14/099
	 • Levertijd af fabriek. 7 dagen na de uiteindelijke technische goedkeuring en vrijgave. (Geldt alleen voor aantallen van 1 tot 3 stuks, grotere aantallen vereisen een specifieke opgave.) • De afvoeren voor speciale douchevloerelementen moeten apart worden besteld.	 • Voor de technische tekeningen bij deze producten verwijzen wij naar hoofdstuk 15 'Technische informatie' op pagina 143. • De positie voor de afvoer kan bij alle op maat vervaardigde uitvoeringen vrij worden gekozen!			

## wedi Fundo onderbouw ■ maatwerk vloerelement

Omschrijving	Afmetingen	Opmerking	Prijs / stuk	Bestelnr.
wedi Fundo onderbouw, vierkant, rechthoekig, uit één stuk	Lengte X: max. 2400 mm Breedte Y: max. 1500 mm Dikte: 60 – 120 mm		op aanvraag	07-37-14/399



- !** • Levertijd af fabriek.  
7 dagen na de uiteindelijke technische goedkeuring en vrijgave. (Geldt alleen voor aantallen van 1 tot 3 stuks, grotere aantallen vereisen een specifieke opgave.)
- De afvoeren voor speciale douchevloerelementen moeten apart worden besteld.
- i** • Voor de technische tekeningen bij deze producten verwijzen wij naar hoofdstuk 15 'Technische informatie' op pagina 144.
- De positie voor de afvoer kan bij alle op maat vervaardigde uitvoeringen vrij worden gekozen!

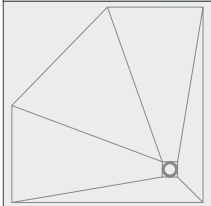
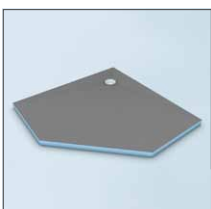
04

05

06

## wedi Fundo Primo speciale vorm ■ maatwerk vloerelement

Omschrijving	Afmetingen	Opmerking	Prijs / stuk	Bestelnr.
wedi Fundo Primo speciale vorm, n-hoek; rond; uit meerdere delen; afmeting, vorm en dikte op maat	Lengte X: op maat Breedte Y: op maat Dikte: op maat	Controle technische haalbaarheid door wedi	op aanvraag	07-37-14/499



- !** • Levertijd af fabriek.  
Variabel, max. 21 dagen na de uiteindelijke technische goedkeuring en vrijgave.
- De afvoeren voor speciale douchevloerelementen moeten apart worden besteld.
- i** • Voor de technische tekeningen bij deze producten verwijzen wij naar hoofdstuk 15 'Technische informatie' op pagina 144.
- De positie voor de afvoer kan bij alle op maat vervaardigde uitvoeringen vrij worden gekozen!

07

08

09

10

11

12

13

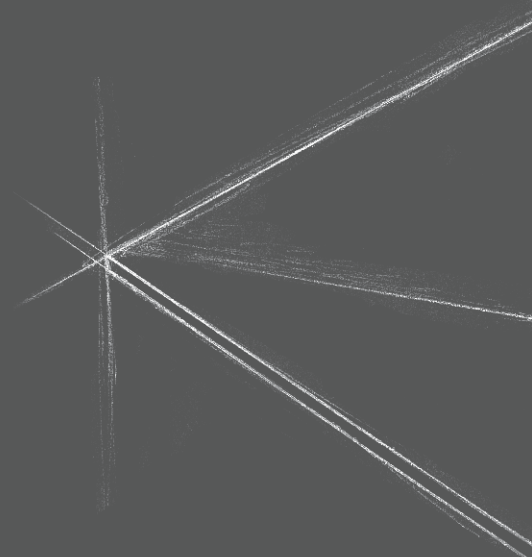
14

15

# 05

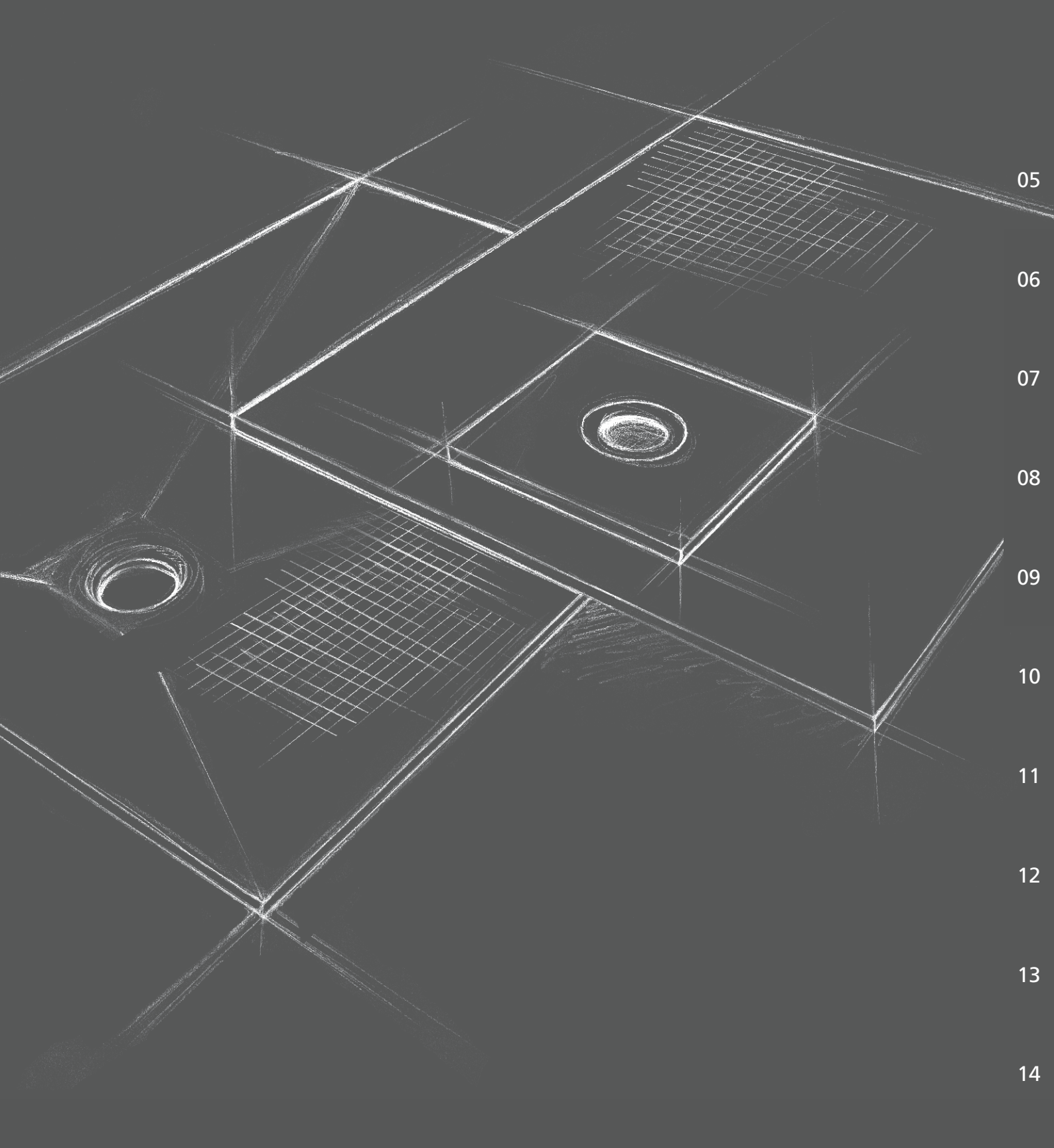
## Oplossingen voor houten vloerconstructies

Voor houten vloerconstructies heeft wedi een echte oplossing in petto. Het inloopdouche-vloerelement wedi Fundo Ligno werd speciaal ontwikkeld voor de toepassing op houten vloeren in oude en nieuwe gebouwen – en is slechts 20 mm dik. Daardoor kan het element perfect in bestaande vloeren worden geïntegreerd zonder extra hoogte op te bouwen. Samen met de Fundo afdichtset bereikt u een rondom veilig afgedicht resultaat.



### Niet vergeten: bijpassende toebehoren

- wedi 610 ▪ lijm en afdichtmiddel voor de waterdichte verlijming van naden binnen het wedi systeem
- wedi Tools afdichtingsband ▪ voor de waterdichte aansluiting op wedi-systeemvreemde materialen
- wedi Fundo afdichtingsset ▪ voor de afdichting rond Fundo douchevloerelementen met aangrenzende materialen, bijv. een dekvloer
- wedi Subliner Dry & Flex ▪ scheuroverbruggende afdichtings- en ontkoppelingsbaan
- wedi Fundo afvoeren ▪ horizontale / verticale afvoeren voor inloopdouches met putafvoer
- wedi roosters ▪ optionele exclusieve roosters voor een putafvoer



05

06

07

08

09

10

11

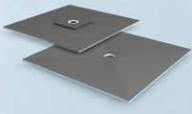

12

13

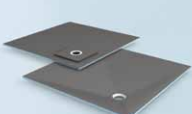
14

15



## wedi Fundo Ligno ■ douchevloerelement vierkant, afvoer centraal

	Omschrijving	Lengte × breedte × dikte	Verp.-eenheid/pallet	Prijs / stuk	Bestelnr.
	wedi Fundo Ligno, douchevloerelement vierkant, afvoer centraal	900 × 900 × 20/41 mm	10 stuks	271,77 €	07-37-32/011
	wedi Fundo Ligno, douchevloerelement vierkant, afvoer centraal	1200 × 1200 × 20/41 mm	10 stuks	310,06 €	07-37-32/012
	wedi Fundo Ligno, douchevloerelement vierkant, afvoer centraal	1500 × 1500 × 20/41 mm	10 stuks	361,73 €	07-37-32/013
	<p><b>!</b> • Een verpakkingseenheid = 10 stuks; afname per stuk mogelijk!</p> <p>• Bij alle Fundo vloerelementen kunnen uitsluitend de wedi afvoersystemen voor Fundo worden toegepast.</p> <p><b>i</b> Voor de technische tekeningen bij deze producten verwijzen wij naar hoofdstuk 15 'Technische informatie' op pagina 144.</p>				
<p><b>Niet vergeten:</b> bijpassende afvoer bestellen!</p>					

## wedi Fundo Ligno ■ douchevloerelement vierkant, afvoer decentraal

	Omschrijving	Lengte × breedte × dikte	Verp.-eenheid/pallet	Prijs / stuk	Bestelnr.
	wedi Fundo Ligno, douchevloerelement vierkant, afvoer decentraal	900 × 900 × 20/41 mm	10 stuks	271,77 €	07-37-32/021
	wedi Fundo Ligno, douchevloerelement vierkant, afvoer decentraal	1200 × 1200 × 20/41 mm	10 stuks	310,06 €	07-37-32/023
	<p><b>!</b> • Een verpakkingseenheid = 10 stuks; afname per stuk mogelijk!</p> <p>• Bij alle Fundo vloerelementen kunnen uitsluitend de wedi afvoersystemen voor Fundo worden toegepast.</p> <p><b>i</b> Voor de technische tekeningen bij deze producten verwijzen wij naar hoofdstuk 15 'Technische informatie' op pagina 145.</p>				
	<p><b>Niet vergeten:</b> bijpassende afvoer bestellen!</p>				

## wedi Fundo Ligno ■ douchevloerelement rechthoekig, afvoer decentraal

	Omschrijving	Lengte × breedte × dikte	Verp.-eenheid/pallet	Prijs / stuk	Bestelnr.
	wedi Fundo Ligno, douchevloerelement rechthoekig, afvoer decentraal	1200 × 900 × 20/41 mm	10 stuks	290,90 €	07-37-32/022
	wedi Fundo Ligno, douchevloerelement rechthoekig, afvoer decentraal	1600 × 900 × 20/41 mm	10 stuks	329,19 €	07-37-32/024
	<p><b>!</b> • Een verpakkingseenheid = 10 stuks; afname per stuk mogelijk!</p> <p>• Bij alle Fundo vloerelementen kunnen uitsluitend de wedi afvoersystemen voor Fundo worden toegepast.</p> <p><b>i</b> Voor de technische tekeningen bij deze producten verwijzen wij naar hoofdstuk 15 'Technische informatie' op pagina 146.</p>				
	<p><b>Niet vergeten:</b> bijpassende afvoer bestellen!</p>				



## wedi Fundo Ligno ■ afvoer-onderbouwelement



Omschrijving	Lengte × breedte × dikte	Verp.-eenheid/pallet	Prijs / stuk	Bestelnr.
wedi Fundo Ligno, afvoer-onderbouwelement	338 × 338 × 82 mm	1 stuk	46,32 €	07-37-32/090

**!** Het onderbouwelement voor de Fundo Ligno afvoer kan niet worden gecombineerd met de Fundo afvoer Mini Max, maar kan alleen worden gebruikt voor de verticale en horizontale Fundo afvoeren DN 50!

## wedi Fundo afvoer verticaal ■ DN 50, vierkant



Omschrijving	Verp.-eenheid	Prijs / stuk	Bestelnr.
wedi Fundo afvoer verticaal, DN 50, vierkant	1 stuk	50,54 €	07-70-00/007

**!** • Afvoerdebiet: 1,10 liter/seconde  
• Minimale inbouwdiepte: 40 mm

**i** • Voor de technische tekening bij dit product verwijzen wij naar hoofdstuk 15 'Technische informatie' op pagina 141.

• De Fundo afvoer is conform EN 1253.

• Deze afvoer is geschikt voor de volgende Fundo douchevloerelementen:

- wedi Fundo Primo
- wedi Fundo Trollo
- wedi Fundo Borgo
- wedi Fundo Nautilo
- wedi Fundo Ligno

- 🔧** • 1 x afvoer verticaal, DN 50
- 1 x sifon
- 1 x stankafsluiter
- 1 x ophoogring
- 1 x afdichtingsring
- 1 x douchebak schroefring
- 1 x afdekkap
- 1 x kunststof frame, 120 × 120 mm
- 1 x Fundo Fino 1.1, afvoerrooster RVS, 115 × 115 mm
- 1 x O-ring

## wedi Fundo afvoer verticaal ■ DN 50, rond



Omschrijving	Verp.-eenheid	Prijs / stuk	Bestelnr.
wedi Fundo afvoer verticaal, DN 50, rond	1 stuk	50,54 €	07-70-00/008

**!** • Afvoerdebiet: 1,10 liter/seconde  
• Minimale inbouwdiepte: 40 mm  
• De ophoogring fungeert gelijktijdig als roosterhouder. Aparte kunststof frames zijn niet nodig.

**i** • Voor de technische tekening bij dit product verwijzen wij naar hoofdstuk 15 'Technische informatie' op pagina 141.


• De Fundo afvoer is conform EN 1253.

• Deze afvoer is geschikt voor de volgende Fundo douchevloerelementen:


- wedi Fundo Primo
- wedi Fundo Trollo
- wedi Fundo Borgo
- wedi Fundo Nautilo
- wedi Fundo Ligno

- 🔧** • 1 x afvoer verticaal, DN 50
- 1 x ophoogring
- 1 x afdekkap
- 1 x sifon
- 1 x douchebak schroefring
- 1 x Fundo Fino 1.2, afvoerrooster RVS, Ø 115 mm, rond
- 1 x stankafsluiter
- 1 x afdichtingsring
- 1 x O-ring

## wedi Fundo afvoer verticaal ■ DN 70

		Omschrijving	Verp.-eenheid	Prijs / stuk	Bestelnr.
		wedi Fundo afvoer verticaal, DN 70	1 stuk	50,54 €	07-70-00/010
<p><b>!</b> • Afvoerdebiet: 0,80 liter/seconde</p> <p>• Minimale inbouwdiepte: 40 mm</p> <p><b>i</b> • Voor de technische tekening bij dit product verwijzen wij naar hoofdstuk 15 'Technische informatie' op pagina 141.</p> <p>• De Fundo afvoer is conform EN 1253.</p> <p>• Deze afvoer is geschikt voor de volgende Fundo douchevloerelementen:</p> <ul style="list-style-type: none"> <li>• wedi Fundo Primo</li> <li>• wedi Fundo Borgo</li> <li>• wedi Fundo Ligno</li> <li>• wedi Fundo Trollo</li> <li>• wedi Fundo Nautilo</li> </ul>		<p><b>+</b> • 1 x afvoer verticaal, DN 70</p> <ul style="list-style-type: none"> <li>• 1 x ophoogring</li> <li>• 1 x afdekkap</li> <li>• 1 x sifon</li> <li>• 1 x douchebak schroefring</li> <li>• 1 x kunststof frame, 120 x 120 mm</li> <li>• 1 x stankafsluiter</li> <li>• 1 x afdichtingsring</li> <li>• 1 x Fundo Fino 1.1, afvoerrooster RVS, 115 x 115 mm</li> <li>• 1 x O-ring</li> </ul>			



## wedi Fundo afvoer horizontaal ■ DN 50, vierkant

		Omschrijving	Verp.-eenheid	Prijs / stuk	Bestelnr.
		wedi Fundo afvoer horizontaal, DN 50, vierkant	1 stuk	50,54 €	07-70-00/011
<p><b>!</b> • Afvoerdebiet: 0,80 liter/seconde</p> <p>• Minimale inbouwdiepte: 130 mm</p> <p><b>i</b> • Voor de technische tekening bij dit product verwijzen wij naar hoofdstuk 15 'Technische informatie' op pagina 141.</p> <p>• De Fundo afvoer is conform EN 1253.</p> <p>• Deze afvoer is geschikt voor de volgende Fundo douchevloerelementen:</p> <ul style="list-style-type: none"> <li>• wedi Fundo Primo</li> <li>• wedi Fundo Borgo</li> <li>• wedi Fundo Ligno</li> <li>• wedi Fundo Trollo</li> <li>• wedi Fundo Nautilo</li> </ul>		<p><b>+</b> • 1 x afvoer horizontaal, DN 50</p> <ul style="list-style-type: none"> <li>• 1 x ophoogring</li> <li>• 1 x afdichtingsring</li> <li>• 1 x sifon</li> <li>• 1 x afdekkap</li> <li>• 1 x douchebak schroefring</li> <li>• 1 x stankafsluiter</li> <li>• 1 x kunststof frame, 120 x 120 mm</li> <li>• 1 x Fundo Fino 1.1, afvoerrooster RVS, 115 x 115 mm</li> <li>• 1 x O-ring</li> </ul>			

## wedi Fundo afvoer horizontaal ■ DN 50, rond

		Omschrijving	Verp.-eenheid	Prijs / stuk	Bestelnr.
		wedi Fundo afvoer horizontaal, DN 50, rond	1 stuk	50,54 €	07-70-00/012
<p><b>!</b> • Afvoerdebiet: 0,80 liter/seconde</p> <p>• Minimale inbouwdiepte: 130 mm</p> <p>• De ophoogring fungeert gelijktijdig als roosterhouder. Aparte kunststof frames zijn niet nodig.</p> <p><b>i</b> • Voor de technische tekening bij dit product verwijzen wij naar hoofdstuk 15 'Technische informatie' op pagina 141.</p> <p>• De Fundo afvoer is conform EN 1253.</p> <p>• Deze afvoer is geschikt voor de volgende Fundo douchevloerelementen:</p> <ul style="list-style-type: none"> <li>• wedi Fundo Primo</li> <li>• wedi Fundo Borgo</li> <li>• wedi Fundo Ligno</li> <li>• wedi Fundo Trollo</li> <li>• wedi Fundo Nautilo</li> </ul>		<p><b>+</b> • 1 x afvoer horizontaal, DN 50</p> <ul style="list-style-type: none"> <li>• 1 x sifon</li> <li>• 1 x stankafsluiter</li> <li>• 1 x afdekkap</li> <li>• 1 x douchebak schroefring</li> <li>• 1 x ophoogring</li> <li>• 1 x afdichtingsring</li> <li>• 1 x Fundo Fino 1.2, afvoerrooster RVS, Ø 115 mm, rond</li> <li>• 1 x O-ring</li> </ul>			


## wedi Fundo afvoer Mini Max ■ DN 40, extra dun

	Omschrijving	Verp.-eenheid	Prijs / stuk	Bestelnr.
	wedi Fundo afvoer Mini Max, DN 40, extra dun	1 stuk	50,54 €	07-70-00/015
	<p><b>!</b> • Afvoerdebiet: 0,50 liter/seconde</p> <p>• Minimale inbouwdiepte: 97 mm</p> <p>• Kan niet met Fundo Primo Easy Sets en Ligno afvoer-onderbouwelement worden gecombineerd!</p> <p><b>i</b> • Voor de technische tekening bij dit product verwijzen wij naar hoofdstuk 15 'Technische informatie' op pagina 141.</p> <p>• De Fundo Mini Max afvoer is een goedgekeurde vloerafvoer met een keuringscertificaat.</p> <p>• Deze afvoer is geschikt voor de volgende Fundo douchevloerelementen:</p> <ul style="list-style-type: none"> <li>• wedi Fundo Primo</li> <li>• wedi Fundo Trollo</li> <li>• wedi Fundo Borgo</li> <li>• wedi Fundo Nautilo</li> <li>• wedi Fundo Ligno</li> </ul>	<p><b>🔧</b> • 1 x afvoer, extra dun, DN 40</p> <ul style="list-style-type: none"> <li>• 1 x stankafsluiter</li> <li>• 1 x sifon</li> <li>• 1 x afdichtingsring</li> <li>• 1 x douchebak schroefring</li> <li>• 1 x ophoogring</li> <li>• 1 x afdekkap</li> <li>• 1 x Fundo Fino 1.1, afvoerrooster RVS, 115 x 115 mm</li> <li>• 1 x kunststof frame, 120 x 120 mm</li> <li>• 1 x O-ring</li> </ul>		

05

06

## wedi Fundo afdichtingsset

	Omschrijving	Verp.-eenheid	Prijs / stuk	Bestelnr.
	wedi Fundo afdichtingsset	1 emmer	76,17 €	07-37-96/000
	<p><b>!</b> Een Fundo afdichtingsset is voldoende voor de inbouw van een Fundo douchevloerelement en de bijbehorende wandelementen.</p>	<p><b>🔧</b> • 2,4 kg poeder</p> <ul style="list-style-type: none"> <li>• 1,2 kg vloeistof</li> <li>• 10 m afdichtingsband</li> <li>• 2 afdichtingshoeken binnenhoek</li> </ul>		

07

08

09

10

11

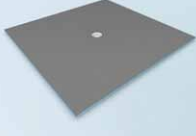
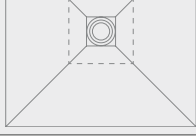
12

13

14

15

## wedi Fundo Ligno speciale vorm ■ maatwerk vloerelement

	Omschrijving	Afmetingen	Opmerking	Prijs / stuk	Bestelnr.
	wedi Fundo Ligno speciale vorm, vierkant, rechthoekig, uit één stuk	Lengte X: min. 800 mm / max. 1600 mm Breedte Y: min. 800 mm / max. 1550 mm Dikte: 20 / 41 mm	<b>centraal:</b> afvoer centraal  Lengte X: min. 800 mm max. 1600 mm Lengte Y: min. 800 mm max. 1550 mm	op aanvraag	07-37-14/799
	wedi Fundo Ligno speciale vorm, vierkant, rechthoekig, uit één stuk	Lengte X: min. 800 mm / max. 1600 mm Breedte Y: min. 800 mm / max. 1550 mm Dikte: 20 / 41 mm	<b>decentraal – dicht bij de wand:</b> afvoer op 260 × 260 mm van de rand  Lengte X: min. 800 mm max. 1260 mm Lengte Y: min. 800 mm max. 1260 mm	op aanvraag	07-37-14/799
	wedi Fundo Ligno speciale vorm, vierkant, rechthoekig, uit één stuk	Lengte X: min. 800 mm / max. 1600 mm Breedte Y: min. 800 mm / max. 1550 mm Dikte: 20 / 41 mm	<b>decentraal – variabel:</b> afvoer variabel, maar de asmaat van de afvoer (XA, YA) mag niet minder dan 260 mm of meer dan 1000 mm van de rand liggen!  Lengte X: min. 800 mm max. 1600 mm Lengte Y: min. 800 mm max. 1550 mm	op aanvraag	07-37-14/799

- ! • Levertijd af fabriek.  
14 dagen na de uiteindelijke technische goedkeuring en vrijgave. (Geldt alleen voor aantallen van 1 tot 3 stuks, grotere aantallen vereisen een specifieke opgave.)
- De afvoeren voor speciale douchevloerelementen moeten apart worden besteld.
- i • Voor de technische tekening bij dit product verwijzen wij naar hoofdstuk 15 'Technische informatie' op pagina 146.
- De positie voor de afvoer kan bij alle op maat vervaardigde uitvoeringen vrij worden gekozen!



05

06

07

08

09

10

11

12

13

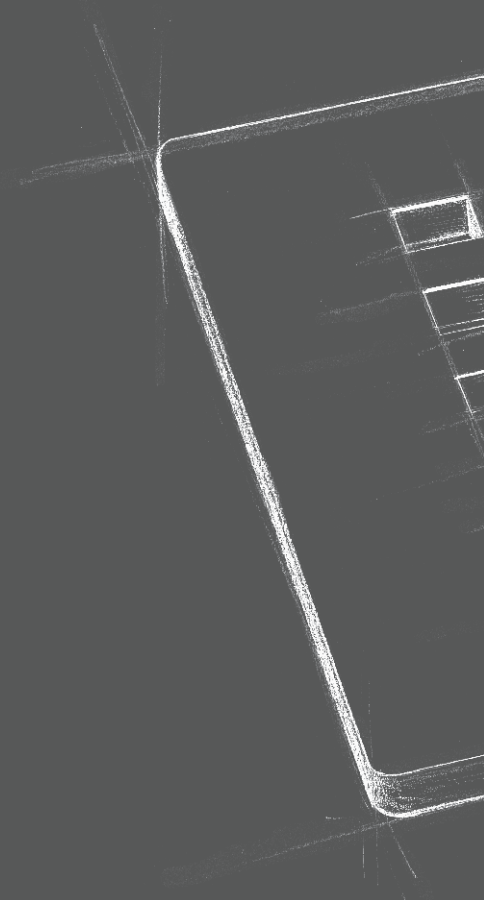
14

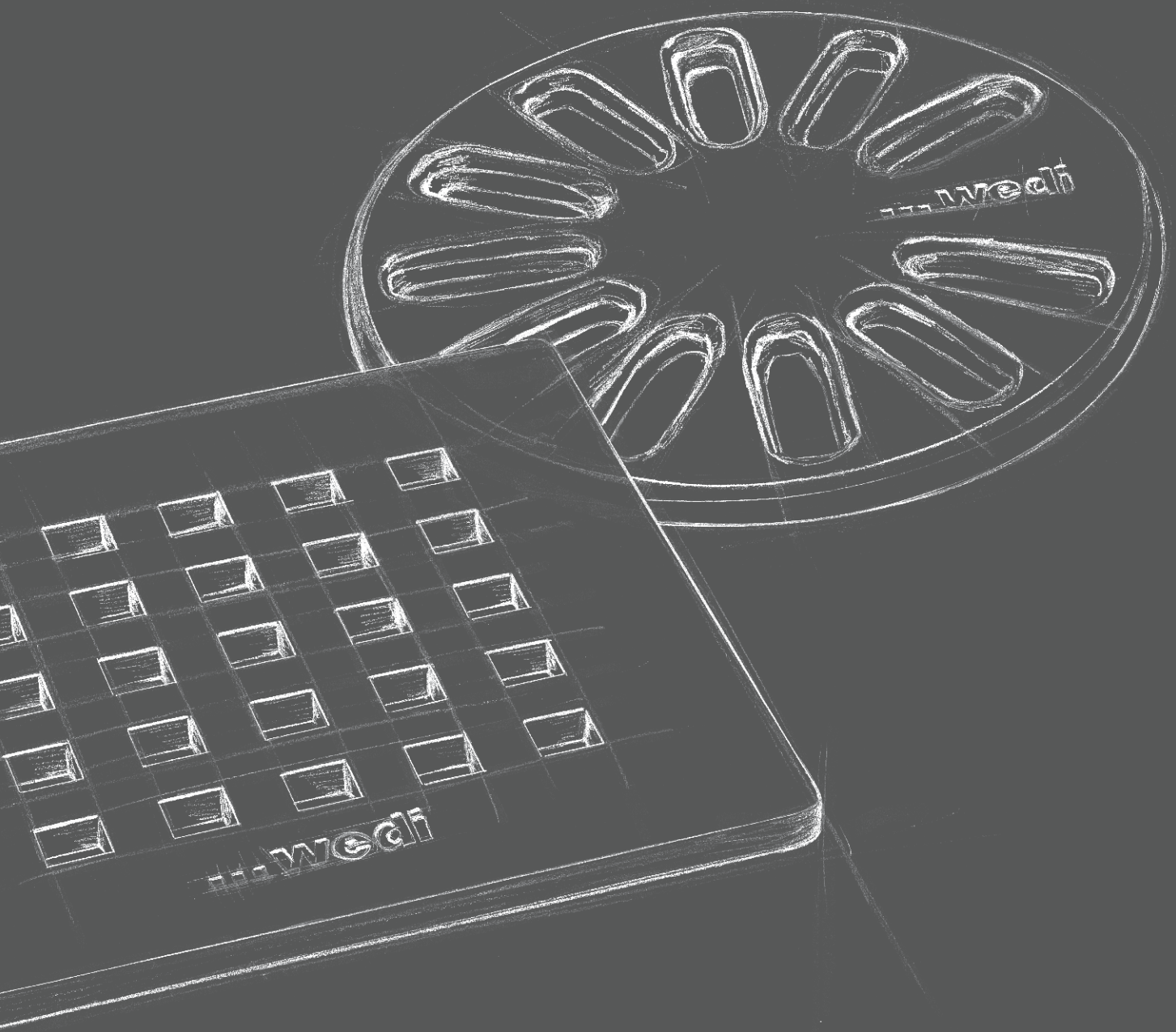
15

# 06

## Afvoerroosters

De nieuwe wedi roosters overtuigen qua design en kwaliteit. Het zijn vooral de details die de badkamer een bijzonder cachet geven. Ronde of hoekige vormen, als standaarduitvoering of in massief rvs – de veelzijdige keuzemogelijkheden bieden de passende oplossing voor alle vormgevingsideeën in de badkamer.





06

07

08

09

10

11



12

13



14

15

## wedi Fundo Fino 1.1 ■ afvoerrooster, RVS

Omschrijving	Lengte × breedte × dikte	Verp.-eenheid	Prijs / stuk	Bestelnr.
 wedi Fundo Fino 1.1, afvoerrooster, vierkant, RVS	115 × 115 × 5 mm	1 stuk	36,67 €	67-68-00/033
<b>i</b> Dit rooster is standaard inbegrepen bij de afvoersets voor Fundo Primo.		 1 afvoerrooster		



## wedi Fundo Fino 1.2 ■ afvoerrooster, RVS, rond

Omschrijving	Diameter × dikte	Verp.-eenheid	Prijs / stuk	Bestelnr.
 wedi Fundo Fino 1.2, afvoerrooster, rond, RVS	Ø 115 × 5 mm	1 stuk	36,67 €	67-68-00/034
		 1 afvoerrooster		

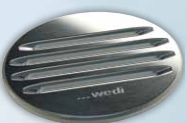

## wedi Fundo Fino 1.3 ■ afvoerrooster, RVS, vastschroefbaar

Omschrijving	Lengte × breedte × dikte	Verp.-eenheid	Prijs / stuk	Bestelnr.
 wedi Fundo Fino 1.3, afvoerrooster, vierkant, RVS, vastschroefbaar, inclusief RVS frame	115 × 115 × 5 mm	1 stuk	76,18 €	67-68-00/035
<b>!</b> Voor dit afvoerrooster moet de opbouwhoogte van de tegelvloer minstens 8,5 mm zijn.		 • 1 afvoerrooster • 1 kader • 2 RVS-schroeven		

## wedi Fundo Fino 2.1 ■ afvoerrooster, RVS

Omschrijving	Lengte × breedte × dikte	Verp.-eenheid	Prijs / stuk	Bestelnr.
 wedi Fundo Fino 2.1, afvoerrooster, vierkant, RVS	115 × 115 × 5 mm	1 stuk	36,67 €	67-68-00/037
		 1 afvoerrooster		

## wedi Fundo Fino 2.2 ■ afvoerrooster, RVS, rond

Omschrijving	Diameter × dikte	Verp.-eenheid	Prijs / stuk	Bestelnr.
 wedi Fundo Fino 2.2, afvoerrooster, rond, RVS	Ø 115 × 5 mm	1 stuk	36,67 €	67-68-00/038
		 1 afvoerrooster		



## wedi Fundo Fino 2.3 ■ afvoerrooster, RVS, vastschroefbaar



Omschrijving	Lengte × breedte × dikte	Verp.-eenheid	Prijs / stuk	Bestelnr.
wedi Fundo Fino 2.3, afvoerrooster, vierkant, RVS, vastschroefbaar, inclusief RVS frame	115 × 115 × 5 mm	1 stuk	76,18 €	67-68-00/039

! Voor dit afvoerrooster moet de opbouwhoogte van de tegelvloer minstens 8,5 mm zijn.

- 1 afvoerrooster
- 1 kader
- 2 RVS-schroeven

## wedi Fundo Fino 3.1 ■ afvoerrooster, RVS



Omschrijving	Lengte × breedte × dikte	Verp.-eenheid	Prijs / stuk	Bestelnr.
wedi Fundo Fino 3.1, afvoerrooster, vierkant, RVS	115 × 115 × 5 mm	1 stuk	36,67 €	67-68-00/040

- 1 afvoerrooster

## wedi Fundo Fino 3.2 ■ afvoerrooster, RVS, rond



Omschrijving	Diameter × dikte	Verp.-eenheid	Prijs / stuk	Bestelnr.
wedi Fundo Fino 3.2, afvoerrooster, rond, RVS	Ø 115 × 5 mm	1 stuk	36,67 €	67-68-00/041

- 1 afvoerrooster

## wedi Fundo Fino 3.3 ■ afvoerrooster, RVS, vastschroefbaar



Omschrijving	Lengte × breedte × dikte	Verp.-eenheid	Prijs / stuk	Bestelnr.
wedi Fundo Fino 3.3, afvoerrooster, vierkant, RVS, vastschroefbaar, inclusief RVS frame	115 × 115 × 5 mm	1 stuk	76,18 €	67-68-00/042

! Voor dit afvoerrooster moet de opbouwhoogte van de tegelvloer minstens 8,5 mm zijn.

- 1 afvoerrooster
- 1 kader
- 2 RVS-schroeven

## wedi Fundo Fino 4.1 ■ afvoerrooster, massief RVS



Omschrijving	Lengte × breedte × dikte	Verp.-eenheid	Prijs / stuk	Bestelnr.
wedi Fundo Fino 4.1, afvoerrooster, vierkant, massief RVS	115 × 115 × 5 mm	1 stuk	139,88 €	67-68-00/043

- 1 afvoerrooster

gemaakt uit  
massief RVS

06

07

08

09

10

11

12

13



14

15

## wedi Fundo Fino 4.2 ■ afvoerrooster, massief RVS, rond

	Omschrijving	Diameter × dikte	Verp.-eenheid	Prijs / stuk	Bestelnr.
	<p>wedi Fundo Fino 4.2, afvoerrooster, rond, massief RVS</p> <p>Ø 115 × 5 mm</p> <p>1 stuk</p> <p>139,88 €</p> <p>67-68-00/044</p> <p> 1 afvoerrooster</p> <p><b>gemaakt uit massief RVS</b></p>				


## wedi Fundo Fino 5.1 ■ afvoerrooster, massief RVS

	Omschrijving	Lengte × breedte × dikte	Verp.-eenheid	Prijs / stuk	Bestelnr.
	<p>wedi Fundo Fino 5.1, afvoerrooster, vierkant, massief RVS</p> <p>115 × 115 × 5 mm</p> <p>1 stuk</p> <p>139,88 €</p> <p>67-68-00/046</p> <p> 1 afvoerrooster</p> <p><b>gemaakt uit massief RVS</b></p>				




## wedi Fundo Fino ■ kader, RVS

	Omschrijving	Lengte × breedte × hoogte	Verp.-eenheid	Prijs / stuk	Bestelnr.
	<p>wedi Fundo Fino, kader, RVS</p> <p>120 × 120 × 10 mm</p> <p>1 stuk</p> <p>48,96 €</p> <p>07-71-00/003</p> <p> 1 kader</p> <p> • Voor dit frame moet de opbouwhoogte van de tegelvloer minstens 8,5 mm zijn.</p> <p>• Geschikt voor elk vierkant Fundo Fino afvoerrooster</p>				


## wedi Fundo Fino ■ kader, RVS, extra dun

	Omschrijving	Lengte × breedte × hoogte	Verp.-eenheid	Prijs / stuk	Bestelnr.
	<p>wedi Fundo Fino, kader, RVS, extra dun</p> <p>120 × 120 × 6,2 mm</p> <p>1 stuk</p> <p>69,50 €</p> <p>07-71-00/004</p> <p> 1 kader</p> <p> • Voor dit frame moet de opbouwhoogte van de tegelvloer minstens 6,2 mm zijn.</p> <p>• Geschikt voor elk vierkant Fundo Fino afvoerrooster</p>				

## wedi Fundo Fino ■ kader, RVS, rond

	Omschrijving	Diameter × hoogte	Verp.-eenheid	Prijs / stuk	Bestelnr.
	<p>wedi Fundo Fino, kader, RVS, rond</p> <p>Ø 120 × 9 mm</p> <p>1 stuk</p> <p>48,96 €</p> <p>07-71-00/001</p> <p> 1 kader</p> <p> • Voor dit frame moet de opbouwhoogte van de tegelvloer minstens 8,5 mm zijn.</p> <p>• Geschikt voor elk rond Fundo Fino afvoerrooster</p>				

## wedi Fundo Fino ■ kader, RVS, rond, extra dun

	Omschrijving	Diameter × hoogte	Verp.-eenheid	Prijs / stuk	Bestelnr.
	wedi Fundo Fino, kader, RVS, rond, extra dun	Ø 120 × 2 mm	1 stuk	69,50 €	07-71-00/002

- ! • Voor dit frame moet de opbouwhoogte van de tegelvloer minstens 2 mm zijn.
- Frameverhoging met mortel tot 5 mm is mogelijk.
- Geschikt voor elk rond Fundo Fino afvoerrooster

 1 kader

06

07

08

09

10

11

12

13

14

15



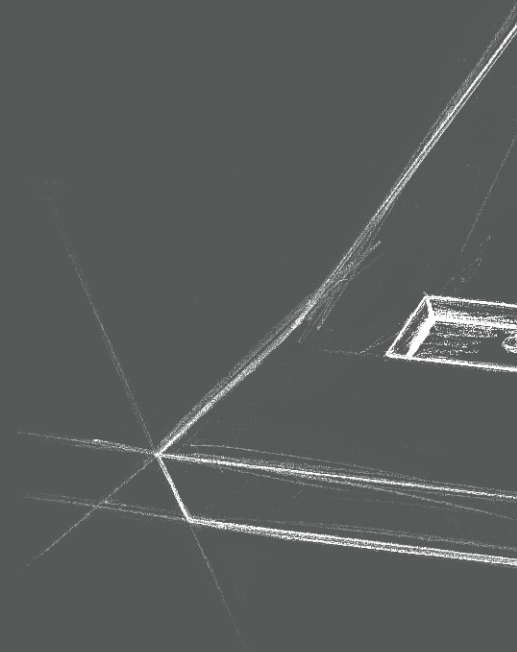
## Sleufdrain

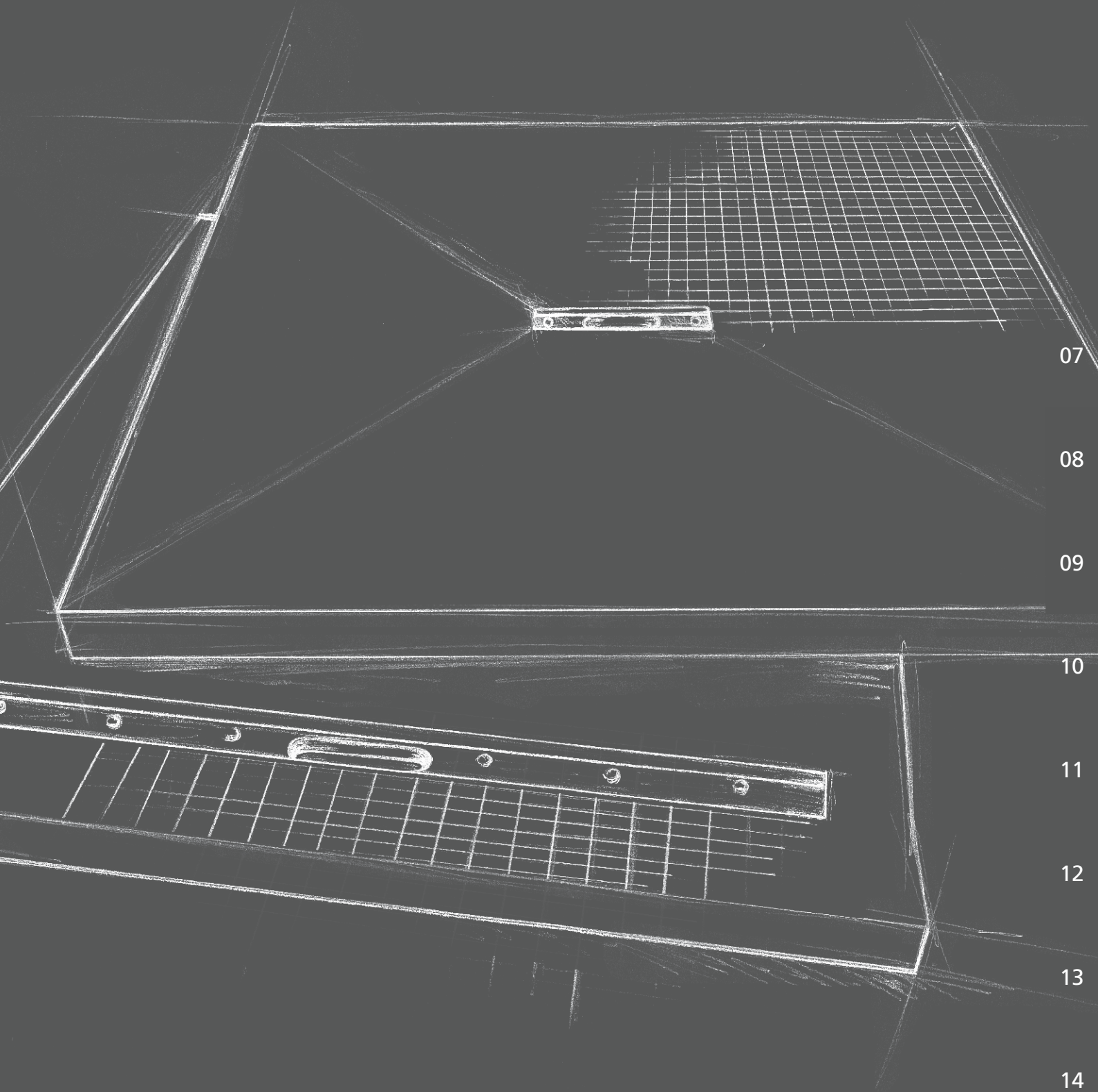
Stijlvol. Modern. Elegant. Douches met een sleufdrain vormen een highlight en zijn inmiddels een must in iedere moderne badkamer. wedi biedt hoogwaardige sleufdrain-systemen, desgewenst met afvoergoten aan de zijkant of in het midden. Het vereiste afschot voor een snelle en efficiënte waterafvoer is daarbij al vast ingebouwd. De vrij te kiezen gootafdekkingen van hoogwaardig rvs completeren het douchesysteem en verlenen de badkamer een heel eigen karakter.



### Niet vergeten: bijpassende toebehoren

- wedi 610 ▪ lijm en afdichtmiddel voor de waterdichte verlijming van naden binnen het wedi systeem
- wedi Tools afdichtingsband ▪ voor de waterdichte aansluiting op wedi-systeemvreemde materialen
- wedi Fundo afdichtingsset ▪ voor de afdichting rond Fundo douchevloerelementen met aangrenzende materialen, bijv. een dekvloer
- wedi Fundo afvoeren ▪ horizontale / verticale afvoeren voor inlooptouches met sleufdrain
- wedi afdekroosters ▪ hoogwaardige gootafdekkingen voor de sleufdrain
- wedi Fundo afschotprofielen ▪ voor de esthetische overgang naar aangrenzende tegelvloeren





07

08

09

10

11

12

13

14

15

## wedi Fundo Riolito ■ douchevloerelementen met goot, vierkant

	Omschrijving	Lengte × breedte × hoogte	Gootlengte	VE/pallet	Prijs / stuk	Bestelnr.
	wedi Fundo Riolito, douchevloerelement met goot, vierkant	900 × 900 × 50 mm	800 mm ∅	10 stuks	541,34 €	07-37-34/354
	wedi Fundo Riolito, douchevloerelement met goot, vierkant	1000 × 1000 × 50 mm	800 mm ∅	10 stuks	693,65 €	07-37-34/360
	wedi Fundo Riolito, douchevloerelement met goot, vierkant	1200 × 1200 × 50 mm	1100 mm	10 stuks	778,97 €	07-37-34/355
	wedi Fundo Riolito, douchevloerelement met goot, vierkant	900 × 900 × 50 mm	300 mm	10 stuks	521,34 €	07-37-34/359

**Niet vergeten:**  
passende afvoer en  
afdekrooster bestellen!

-  • Een verpakkingseenheid = 10 stuks; afname per stuk mogelijk!
  - Alle afdekkingen bevatten de passende schroevenpakketten (de afdekking Riolito standaard bevat een set schroeven met 19 mm lengte, de roosters Riolito exclusief en Riolito betegelbaar bevatten elk een set schroeven met 15 mm lengte).
  - Bij alle Fundo vloerelementen kunnen uitsluitend de wedi afvoersystemen voor Fundo Riolito worden toegepast.
  - De afvoersystemen voor Fundo Riolito neo kunnen hiervoor niet worden gebruikt.
  -  • Als optie het wandafvoerelement Fundo Riolito Discreto voor een fraaie wandafvoer.
  - De getallen ①, ② en ③ geven de bijpassende combinatievarianten met Fundo Riolito Discreto aan.
  -  Voor de technische tekening bij dit product verwijzen wij naar hoofdstuk 15 'Technische informatie' op pagina 147.
-  • 1 Fundo Riolito douchevloerelement
  - 3 frame-klemblokjes

## wedi Fundo Riolito ■ douchevloerelementen met goot, rechthoekig

	Omschrijving	Lengte × breedte × hoogte	Gootlengte	VE/pallet	Prijs / stuk	Bestelnr.
	wedi Fundo Riolito, douchevloerelement met goot, rechthoekig	1200 × 800 × 50 mm	700 mm ①	10 stuks	626,87 €	07-37-34/351
	wedi Fundo Riolito, douchevloerelement met goot, rechthoekig	1400 × 900 × 50 mm	700 mm ①	10 stuks	725,20 €	07-37-34/361
	wedi Fundo Riolito, douchevloerelement met goot, rechthoekig	1200 × 900 × 50 mm	800 mm ②	10 stuks	693,65 €	07-37-34/356
	wedi Fundo Riolito, douchevloerelement met goot, rechthoekig	1800 × 900 × 60 mm	800 mm ②	10 stuks	748,97 €	07-37-34/358
	wedi Fundo Riolito, douchevloerelement met goot, rechthoekig	1600 × 1000 × 50 mm	800 mm ②	10 stuks	740,45 €	07-37-34/362
<b>Niet vergeten: passende afvoer en afdekrooster bestellen!</b>	wedi Fundo Riolito, douchevloerelement met goot, rechthoekig	1200 × 1000 × 50 mm	900 mm ③	10 stuks	759,29 €	07-37-34/352

**!** • Een verpakkingseenheid = 10 stuks; afname per stuk mogelijk!

- Alle afdekkingen bevatten de passende schroevenpakketten (de afdekking Riolito standaard bevat een set schroeven met 19 mm lengte, de roosters Riolito exclusief en Riolito betegelbaar bevatten elk een set schroeven met 15 mm lengte).

- Bij alle Fundo vloerelementen kunnen uitsluitend de wedi afvoersystemen voor Fundo Riolito worden toegepast.

- De afvoersystemen voor Fundo Riolito neo kunnen hiervoor niet worden gebruikt.

**+** • Als optie het wandafvoerelement Fundo Riolito Discreto voor een fraaie wandafvoer.

- De getallen ①, ② en ③ geven de bijpassende combinatievarianten met Fundo Riolito Discreto aan.

**i** Voor de technische tekening bij dit product verwijzen wij naar hoofdstuk 15 'Technische informatie' op pagina 147.

**+** • 1 Fundo Riolito  
douchevloerelement  
• 3 frame-klemblokjes

07

08

09

10

11

12

13

14

15

## wedi afschotplaat ■ Riolito neo / Riolito

	Omschrijving	Lengte × breedte × dikte	Verp.-eenheid/pallet	Prijs / stuk	Bestelnr.
	wedi afschotplaat, Riolito neo / Riolito	600 × 1200 × 50 / 60 mm	40 stuks	71,50 €	07-37-37/003
	<p><b>i</b> Voor de technische tekening bij dit product verwijzen wij naar hoofdstuk 15 'Technische informatie' op pagina 148.</p>				

## wedi Fundo Riolito Discreto ■ wandafvoerelement

	Omschrijving	Lengte × hoogte × diepte	geschikt voor gootlengte	VE/pallet	Prijs / stuk	Bestelnr.
	wedi Fundo Riolito Discreto, wandafvoerelement	800 × 180 × 76 mm	700 mm ①	10 stuks	504,18 €	07-37-38/200
	wedi Fundo Riolito Discreto, wandafvoerelement	900 × 180 × 76 mm	800 mm ②	10 stuks	521,83 €	07-37-38/201
	wedi Fundo Riolito Discreto, wandafvoerelement	1000 × 180 × 76 mm	900 mm ③	10 stuks	532,29 €	07-37-38/202



- i** • wedi Fundo Riolito Discreto is speciaal ontwikkeld voor de douchevloerelementen wedi Fundo Riolito neo, wedi Fundo Riolito en wedi Fundo Plano Linea.
- De getallen ①, ② en ③ en de bij passende combinatievarianten met het wedi Fundo Riolito neo, wedi Fundo Riolito en Fundo Plano Linea.
- Voor de technische tekeningen bij deze producten verwijzen wij naar hoofdstuk 15 'Technische informatie' op pagina 149.

- +** • wandafvoerelement
- wedi 610 lijm en afdichtmiddel





## wedi Fundo Riofino ■ douchevloerelementen met goot, vierkant

	Omschrijving	Lengte × breedte × hoogte	Gootlengte	VE/pallet	Prijs / stuk	Bestelnr.
	wedi Fundo Riofino, douchevloerelement met centrale sleufdrain, vierkant	900 × 900 × 50 mm	300 mm	10 stuks	402,45 €	07-37-34/170
	wedi Fundo Riofino, douchevloerelement met centrale sleufdrain, vierkant	1000 × 1000 × 50 mm	300 mm	10 stuks	429,72 €	07-37-34/131
	wedi Fundo Riofino, douchevloerelement met centrale sleufdrain, vierkant	1200 × 1200 × 50 mm	300 mm	10 stuks	443,34 €	07-37-34/171

- !** • Een verpakkingseenheid = 10 stuks; afname per stuk mogelijk!
- Alle afdekkingen bevatten de passende schroevenpakketten (de afdekking Riofino standaard bevat een set schroeven met 19 mm lengte, de roosters Riofino exclusief en Riofino betegelbaar bevatten elk een set schroeven met 15 mm lengte).
  - Bij alle Fundo vloerelementen kunnen uitsluitend de wedi afvoersystemen voor Fundo Riofino worden toegepast.
  - De afvoersystemen voor Fundo Riolito neo kunnen hiervoor niet worden gebruikt.

**i** Voor de technische tekening bij dit product verwijzen wij naar hoofdstuk 15 'Technische informatie' op pagina 150.

- 👑** • 1 Fundo Riofino douchevloerelement  
• 2 frame-klemblokjes

**Niet vergeten:**  
passende afvoer en  
afdekrooster bestellen!

## wedi Fundo Riofino ■ douchevloerelementen met goot, rechthoekig

	Omschrijving	Lengte × breedte × hoogte	Gootlengte	VE/pallet	Prijs / stuk	Bestelnr.
	wedi Fundo Riofino, douchevloerelement met centrale sleufdrain, rechthoekig	1200 × 900 × 50 mm	300 mm	10 stuks	426,99 €	07-37-34/174
	wedi Fundo Riofino, douchevloerelement met centrale sleufdrain, rechthoekig	1800 × 900 × 50 mm	300 mm	10 stuks	509,83 €	07-37-34/580

- !** • Een verpakkingseenheid = 10 stuks; afname per stuk mogelijk!
- Alle afdekkingen bevatten de passende schroevenpakketten (de afdekking Riofino standaard bevat een set schroeven met 19 mm lengte, de roosters Riofino exclusief en Riofino betegelbaar bevatten elk een set schroeven met 15 mm lengte).
  - Bij alle Fundo vloerelementen kunnen uitsluitend de wedi afvoersystemen voor Fundo Riofino worden toegepast.
  - De afvoersystemen voor Fundo Riolito neo kunnen hiervoor niet worden gebruikt.

**i** Voor de technische tekening bij dit product verwijzen wij naar hoofdstuk 15 'Technische informatie' op pagina 150.

- 👑** • 1 Fundo Riofino douchevloerelement  
• 2 frame-klemblokjes

**Niet vergeten:**  
passende afvoer en  
afdekrooster bestellen!

07

08

09

10

11

12

13


14

15


## Afvoersysteem Fundo Riolito

<p><b>Geschikt voor</b></p>	<p>wedi Fundo Riolito douchevloerelementen                  wedi Fundo Riofino douchevloerelementen                  wedi Fundo Riolito maatwerk vloerelementen                  wedi Fundo Riofino maatwerk vloerelementen</p>	
<p><b>Bijpassende afvoeren</b></p>	<p>wedi Fundo Riolito / Riofino afvoer, verticaal, DN 50; 1,12 l/s ; 67,2 l/min                  wedi Fundo Riolito / Riofino afvoer, verticaal, DN 50 met brandstop; 1,12 l/s ; 67,2 l/min                  wedi Fundo Riolito / Riofino afvoer, horizontaal, DN 50; 0,80 l/s ; 48,0 l/min                  wedi Fundo Riolito / Riofino Mini Max, afvoer horizontaal, DN 40, extra dun; 0,40 l/s ; 24,0 l/min</p>	
<p><b>Aanzichten verticale afvoer</b></p>	<p><b>Technische tekening</b></p>  <p><b>Ronde afvoerpot</b></p> 	<p><b>Leveringsomvang</b></p> 
<p><b>Aanzichten horizontale afvoer</b></p>	<p><b>Technische tekening</b></p>  <p><b>Ronde afvoerpot</b></p> 	<p><b>Leveringsomvang</b></p> 


## wedi Fundo afvoer Riolito / Riofino ■ verticaal, DN 50

Omschrijving	Verp.-eenheid	Prijs / stuk	Bestelnr.
wedi Fundo afvoer Riolito / Riofino, verticaal, DN 50	1 stuk	111,88 €	07-37-89/013
 <ul style="list-style-type: none"> <li><b>!</b> • Afvoerdebiet: 1,12 liter/seconde</li> <li>• Minimale inbouwdiepte: 50 mm</li> <li>• Deze afvoer is uitsluitend geschikt voor de Fundo Riolito en Riofino douchevloerelementen.</li> <li><b>i</b> • Voor de technische tekening bij dit product verwijzen wij naar hoofdstuk 15 'Technische informatie' op pagina 151.</li> <li>• De Riolito afvoer is conform EN 1253.</li> </ul> <ul style="list-style-type: none"> <li><b>🔧</b> • 1 x afvoer verticaal, DN 50</li> <li>• 1 x afdichtingsring</li> <li>• 1 x stankafsluiter</li> <li>• 1 x afdekkap</li> <li>• 1 x sifon</li> <li>• 2 x tegel installatie hulpmiddelen</li> <li>• 4 x bevestigingsschroeven</li> </ul>			


## wedi Fundo afvoer Riolito / Riofino ■ verticaal, DN 50 met brandstop

Omschrijving	Verp.-eenheid	Prijs / stuk	Bestelnr.
wedi Fundo afvoer Riolito / Riofino, verticaal, DN 50 met brandstop	1 stuk	259,51 €	07-37-89/012
 <ul style="list-style-type: none"> <li><b>!</b> • Afvoerdebiet: 1,12 liter/seconde</li> <li>• Minimale inbouwdiepte: 50 mm</li> <li>• Deze afvoer is uitsluitend geschikt voor de Fundo Riolito en Riofino douchevloerelementen.</li> <li><b>i</b> • Voor de technische tekening bij dit product verwijzen wij naar hoofdstuk 15 'Technische informatie' op pagina 151.</li> <li>• De Riolito afvoer is conform EN 1253.</li> </ul> <ul style="list-style-type: none"> <li><b>🔧</b> • 1 x afvoer verticaal, DN 50</li> <li>• 1 x brandstop</li> <li>• 1 x afdichtingsring</li> <li>• 1 x stankafsluiter</li> <li>• 1 x afdekkap</li> <li>• 1 x sifon</li> <li>• 2 x tegel installatie hulpmiddelen</li> <li>• 4 x bevestigingsschroeven</li> </ul>			


## wedi Fundo afvoer Riolito / Riofino ■ horizontaal, DN 50

Omschrijving	Verp.-eenheid	Prijs / stuk	Bestelnr.
wedi Fundo afvoer Riolito / Riofino, horizontaal, DN 50	1 stuk	111,88 €	07-37-90/004
 <ul style="list-style-type: none"> <li><b>!</b> • Afvoerdebiet: 0,80 liter/seconde</li> <li>• Minimale inbouwdiepte: 130 mm</li> <li>• Deze afvoer is uitsluitend geschikt voor de Fundo Riolito en Riofino douchevloerelementen.</li> <li><b>i</b> • Voor de technische tekening bij dit product verwijzen wij naar hoofdstuk 15 'Technische informatie' op pagina 151.</li> <li>• De Riolito afvoer is conform EN 1253.</li> </ul> <ul style="list-style-type: none"> <li><b>🔧</b> • 1 x afvoer horizontaal, DN 50</li> <li>• 1 x afdichtingsring</li> <li>• 1 x stankafsluiter</li> <li>• 1 x afdekkap</li> <li>• 1 x sifon</li> <li>• 2 x tegel installatie hulpmiddelen</li> <li>• 4 x bevestigingsschroeven</li> </ul>			

## wedi Fundo afvoer Riolito / Riofino Mini Max ■ DN 40, extra dun

Omschrijving	Verp.-eenheid	Prijs / stuk	Bestelnr.
wedi Fundo afvoer Riolito / Riofino Mini Max, DN 40, extra dun	1 stuk	111,88 €	07-37-90/006
 <ul style="list-style-type: none"> <li><b>!</b> • Afvoerdebiet: 0,40 liter/seconde</li> <li>• Minimale inbouwdiepte: 97 mm</li> <li>• Deze afvoer is uitsluitend geschikt voor de Fundo Riolito en Riofino douchevloerelementen.</li> <li><b>i</b> • Voor de technische tekening bij dit product verwijzen wij naar hoofdstuk 15 'Technische informatie' op pagina 151.</li> <li>• De Riolito Mini Max afvoer is een goedgekeurde vloerafvoer met een keuringscertificaat.</li> </ul> <ul style="list-style-type: none"> <li><b>🔧</b> • 1 x afvoer horizontaal, DN 40</li> <li>• 1 x afdichtingsring</li> <li>• 1 x stankafsluiter</li> <li>• 1 x afdekkap</li> <li>• 1 x sifon</li> <li>• 2 x tegel installatie hulpmiddelen</li> <li>• 4 x bevestigingsschroeven</li> </ul>			


## wedi Fundo Riolito / Riofino standaard ■ afdekroosters, RVS

	Omschrijving	Lengte × breedte × hoogte	Verp.-eenheid	Prijs / stuk	Bestelnr.
	wedi Fundo Riolito / Riofino standaard, afdekrooster, RVS in 1,5 mm dikte, geborsteld	300 × 40 × 18 mm	1 stuk	48,57 €	67-67-97/013
wedi Fundo Riolito / Riofino standaard, afdekrooster, RVS in 1,5 mm dikte, geborsteld	700 × 40 × 18 mm	1 stuk	58,73 €	67-67-97/012	
wedi Fundo Riolito / Riofino standaard, afdekrooster, RVS in 1,5 mm dikte, geborsteld	800 × 40 × 18 mm	1 stuk	62,06 €	67-67-97/011	
wedi Fundo Riolito / Riofino standaard, afdekrooster, RVS in 1,5 mm dikte, geborsteld	900 × 40 × 18 mm	1 stuk	66,37 €	67-67-97/010	
wedi Fundo Riolito / Riofino standaard, afdekrooster, RVS in 1,5 mm dikte, geborsteld	1100 × 40 × 18 mm	1 stuk	74,17 €	67-67-97/009	

- ! • Voor vloerafwerkdiktes van 4,5 tot 14,5 mm.
- Deze gootafdekkingen kunnen niet worden gebruikt voor Fundo Riolito neo en Fundo Plano Linea.

- 👑 • 1 afdekrooster Riolito
- 1 schroevenpakket 19 mm
- 6 stuks voor een lengte van 700 mm, 800 mm en 900 mm
- 8 stuks voor een lengte van 1100 mm

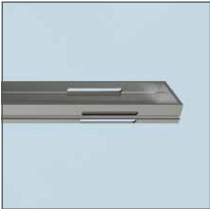
## wedi Fundo Riolito / Riofino exclusief ■ afdekroosters, massief RVS

	Omschrijving	Lengte × breedte × hoogte	Verp.-eenheid	Prijs / stuk	Bestelnr.
	wedi Fundo Riolito exclusief, afdekrooster, massief RVS in 1,5 mm dikte, met aanvullende 3 mm RVS-plaat, geborsteld	300 × 40 × 21 mm	1 stuk	96,97 €	67-67-97/004
wedi Fundo Riolito exclusief, afdekrooster, massief RVS in 1,5 mm dikte, met aanvullende 3 mm RVS-plaat, geborsteld	700 × 40 × 21 mm	1 stuk	123,52 €	67-67-97/005	
wedi Fundo Riolito exclusief, afdekrooster, massief RVS in 1,5 mm dikte, met aanvullende 3 mm RVS-plaat, geborsteld	800 × 40 × 21 mm	1 stuk	130,05 €	67-67-97/006	
wedi Fundo Riolito exclusief, afdekrooster, massief RVS in 1,5 mm dikte, met aanvullende 3 mm RVS-plaat, geborsteld	900 × 40 × 21 mm	1 stuk	140,13 €	67-67-97/007	
wedi Fundo Riolito exclusief, afdekrooster, massief RVS in 1,5 mm dikte, met aanvullende 3 mm RVS-plaat, geborsteld	1100 × 40 × 21 mm	1 stuk	154,67 €	67-67-97/008	

- ! • Voor vloerafwerkdiktes van 3,5 tot 13,5 mm.
- Deze gootafdekkingen kunnen niet worden gebruikt voor Fundo Riolito neo en Fundo Plano Linea.

- 👑 • 1 afdekrooster Riolito
- 1 schroevenpakket 15 mm
- 6 stuks voor een lengte van 700 mm, 800 mm en 900 mm
- 8 stuks voor een lengte van 1100 mm

## wedi Fundo Riolito / Riofino betegelbaar ■ afdekroosters, RVS



Omschrijving	Lengte × breedte × hoogte	Verp.-eenheid	Prijs / stuk	Bestelnr.
wedi Fundo Riolito / Riofino betegelbaar, afdekrooster, RVS	300 × 40 × 18 mm	1 stuk	123,81 €	67-67-97/014
wedi Fundo Riolito / Riofino betegelbaar, afdekrooster, RVS	700 × 40 × 18 mm	1 stuk	127,14 €	67-67-97/015
wedi Fundo Riolito / Riofino betegelbaar, afdekrooster, RVS	800 × 40 × 18 mm	1 stuk	137,27 €	67-67-97/016
wedi Fundo Riolito / Riofino betegelbaar, afdekrooster, RVS	900 × 40 × 18 mm	1 stuk	145,16 €	67-67-97/017
wedi Fundo Riolito / Riofino betegelbaar, afdekrooster, RVS	1100 × 40 × 18 mm	1 stuk	160,14 €	67-67-97/018

- ! • Voor vloerafwerkdiktes van 7 tot 20 mm.
- De diepte van de uitsparing bedraagt 10 resp. 5 mm.
- Deze gootafdekkingen kunnen niet worden gebruikt voor Fundo Riolito neo en Fundo Plano Linea.

- 👑 • 1 afdekrooster Riolito
- 1 schroevenpakket 15 mm
- 6 stuks voor een lengte van 700 mm, 800 mm en 900 mm
- 8 stuks voor een lengte van 1100 mm

## Schroevenset voor wedi Fundo Riolito / Riofino



Omschrijving	Verp.-eenheid	Prijs / VE	Bestelnr.
Schroevenpakket 15 mm	2 schroeven	17,11 €	07-37-67/001
Schroevenpakket 19 mm	2 schroeven	17,94 €	07-37-67/002

- ! • Schroevenpakket 15 mm voor de afvoerafdekking "standaard" om een afwerkhoogte van 0 – 10,5 mm te bereiken
- Schroevenpakket 19 mm voor de afvoerafdekking "exclusief" om een afwerkhoogte van 7,5 – 17,5 mm te bereiken
- Schroevenpakket 19 mm voor de afvoerafdekking "betegelbaar" om een afwerkhoogte van 11 – 24 mm te bereiken

07

08

09

10

11

12

13

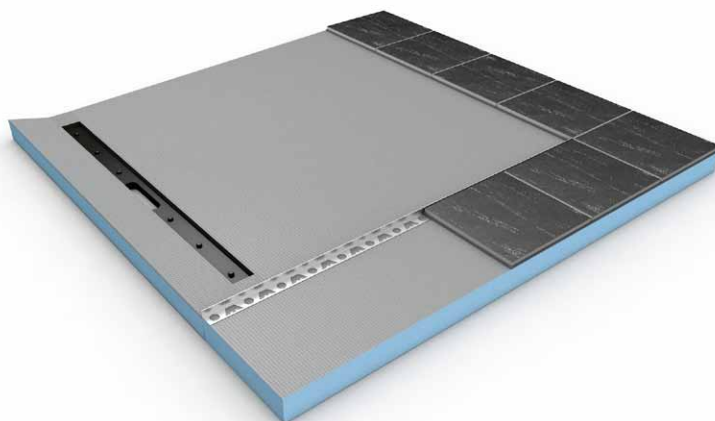
14

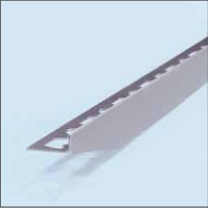
15

wedi Fundo Riolito ■ afschotprofiel vloer, uitvoering links, RVS V<sub>2</sub>A


Omschrijving	Dikte	Lengte	Verp.-eenheid/doos	Prijs / stuk	Bestelnr.
wedi Fundo Riolito, afschotprofiel vloer, uitvoering links, RVS V <sub>2</sub> A	8,0 mm	1200 mm	1 stuk	64,76 €	10-61-00/008
wedi Fundo Riolito, afschotprofiel vloer, uitvoering links, RVS V <sub>2</sub> A	10,0 mm	1200 mm	1 stuk	65,42 €	10-61-00/010
wedi Fundo Riolito, afschotprofiel vloer, uitvoering links, RVS V <sub>2</sub> A	12,5 mm	1200 mm	1 stuk	65,97 €	10-61-00/012
wedi Fundo Riolito, afschotprofiel vloer, uitvoering links, RVS V <sub>2</sub> A	8,0 mm	1600 mm	1 stuk	67,49 €	10-63-00/008
wedi Fundo Riolito, afschotprofiel vloer, uitvoering links, RVS V <sub>2</sub> A	10,0 mm	1600 mm	1 stuk	68,14 €	10-63-00/010
wedi Fundo Riolito, afschotprofiel vloer, uitvoering links, RVS V <sub>2</sub> A	12,5 mm	1600 mm	1 stuk	68,68 €	10-63-00/012
wedi Fundo Riolito, afschotprofiel vloer, uitvoering links, RVS V <sub>2</sub> A	8,0 mm	1800 mm	1 stuk	77,06 €	10-65-00/008
wedi Fundo Riolito, afschotprofiel vloer, uitvoering links, RVS V <sub>2</sub> A	10,0 mm	1800 mm	1 stuk	77,71 €	10-65-00/010
wedi Fundo Riolito, afschotprofiel vloer, uitvoering links, RVS V <sub>2</sub> A	12,5 mm	1800 mm	1 stuk	78,36 €	10-65-00/012

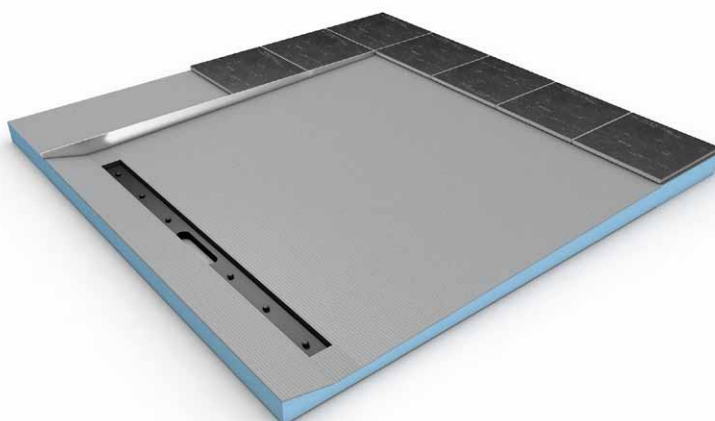
- i** • Passend voor: Fundo Riolito douchevloerelementen
- Het afschotprofiel kan naar wens ingekort worden (lengte: 1600 mm met max. 400 mm, alle verdere lengtes met max. 300 mm).
  - Dit profiel is geschikt voor alle Fundo Riolito vloerelementen. Voor Fundo Riolito neo vloerelementen is het niet geschikt.
  - Voor de technische tekening bij dit product verwijzen wij naar hoofdstuk 15 'Technische informatie' op pagina 152.



wedi Fundo Riolito ■ afschotprofiel vloer, uitvoering rechts, RVS V<sub>2</sub>A


Omschrijving	Dikte	Lengte	Verp.-eenheid/doos	Prijs / stuk	Bestelnr.
wedi Fundo Riolito, afschotprofiel vloer, uitvoering rechts, RVS V <sub>2</sub> A	8,0 mm	1200 mm	1 stuk	64,76 €	10-61-10/008
wedi Fundo Riolito, afschotprofiel vloer, uitvoering rechts, RVS V <sub>2</sub> A	10,0 mm	1200 mm	1 stuk	65,42 €	10-61-10/010
wedi Fundo Riolito, afschotprofiel vloer, uitvoering rechts, RVS V <sub>2</sub> A	12,5 mm	1200 mm	1 stuk	65,97 €	10-61-10/012
wedi Fundo Riolito, afschotprofiel vloer, uitvoering rechts, RVS V <sub>2</sub> A	8,0 mm	1600 mm	1 stuk	67,49 €	10-63-10/008
wedi Fundo Riolito, afschotprofiel vloer, uitvoering rechts, RVS V <sub>2</sub> A	10,0 mm	1600 mm	1 stuk	68,14 €	10-63-10/010
wedi Fundo Riolito, afschotprofiel vloer, uitvoering rechts, RVS V <sub>2</sub> A	12,5 mm	1600 mm	1 stuk	68,68 €	10-63-10/012
wedi Fundo Riolito, afschotprofiel vloer, uitvoering rechts, RVS V <sub>2</sub> A	8,0 mm	1800 mm	1 stuk	77,06 €	10-65-10/008
wedi Fundo Riolito, afschotprofiel vloer, uitvoering rechts, RVS V <sub>2</sub> A	10,0 mm	1800 mm	1 stuk	77,71 €	10-65-10/010
wedi Fundo Riolito, afschotprofiel vloer, uitvoering rechts, RVS V <sub>2</sub> A	12,5 mm	1800 mm	1 stuk	78,36 €	10-65-10/012

- i** • Passend voor: Fundo Riolito douchevloerelementen
- Het afschotprofiel kan naar wens ingekort worden (lengte: 1600 mm met max. 400 mm, alle verdere lengtes met max. 300 mm).
  - Dit profiel is geschikt voor alle Fundo Riolito vloerelementen. Voor Fundo Riolito neo vloerelementen is het niet geschikt.
  - Voor de technische tekening bij dit product verwijzen wij naar hoofdstuk 15 'Technische informatie' op pagina 152.



07

08

09

10

11

12

13

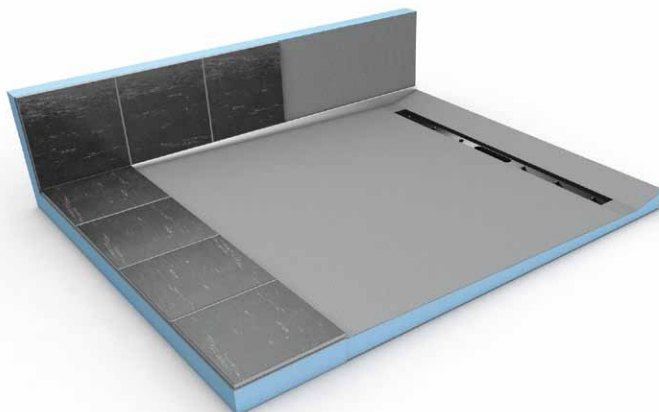
14

15

wedi Fundo Riolito ■ afschotprofiel wand, uitvoering links, RVS V<sub>2</sub>A



Omschrijving	Dikte	Lengte	Verp.-eenheid/doos	Prijs / stuk	Bestelnr.
wedi Fundo Riolito, afschotprofiel wand, uitvoering links, RVS V <sub>2</sub> A	8,0 mm	1200 mm	1 stuk	58,43 €	10-62-00/008
wedi Fundo Riolito, afschotprofiel wand, uitvoering links, RVS V <sub>2</sub> A	10,0 mm	1200 mm	1 stuk	59,06 €	10-62-00/010
wedi Fundo Riolito, afschotprofiel wand, uitvoering links, RVS V <sub>2</sub> A	12,5 mm	1200 mm	1 stuk	59,58 €	10-62-00/012
wedi Fundo Riolito, afschotprofiel wand, uitvoering links, RVS V <sub>2</sub> A	8,0 mm	1600 mm	1 stuk	61,28 €	10-64-00/008
wedi Fundo Riolito, afschotprofiel wand, uitvoering links, RVS V <sub>2</sub> A	10,0 mm	1600 mm	1 stuk	61,90 €	10-64-00/010
wedi Fundo Riolito, afschotprofiel wand, uitvoering links, RVS V <sub>2</sub> A	12,5 mm	1600 mm	1 stuk	62,41 €	10-64-00/012
wedi Fundo Riolito, afschotprofiel wand, uitvoering links, RVS V <sub>2</sub> A	8,0 mm	1800 mm	1 stuk	69,40 €	10-66-00/008
wedi Fundo Riolito, afschotprofiel wand, uitvoering links, RVS V <sub>2</sub> A	10,0 mm	1800 mm	1 stuk	70,11 €	10-66-00/010
wedi Fundo Riolito, afschotprofiel wand, uitvoering links, RVS V <sub>2</sub> A	12,5 mm	1800 mm	1 stuk	70,65 €	10-66-00/012

- i** • Passend voor: Fundo Riolito douchevloerelementen
- Het afschotprofiel kan naar wens ingekort worden (lengte: 1600 mm met max. 400 mm, alle verdere lengtes met max. 300 mm).
  - Dit profiel is geschikt voor alle Fundo Riolito vloerelementen. Voor Fundo Riolito neo vloerelementen is het niet geschikt.
  - Voor de technische tekening bij dit product verwijzen wij naar hoofdstuk 15 'Technische informatie' op pagina 152.

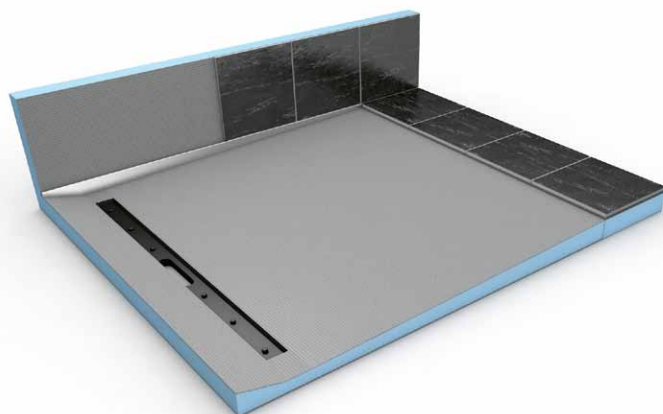




wedi Fundo Riolito ■ afschotprofiel wand, uitvoering rechts, RVS V<sub>2</sub>A

	Omschrijving	Dikte	Lengte	Verp.-eenheid/doos	Prijs / stuk	Bestelnr.
	wedi Fundo Riolito, afschotprofiel wand, uitvoering rechts, RVS V <sub>2</sub> A	8,0 mm	1200 mm	1 stuk	58,43 €	10-62-10/008
	wedi Fundo Riolito, afschotprofiel wand, uitvoering rechts, RVS V <sub>2</sub> A	10,0 mm	1200 mm	1 stuk	59,06 €	10-62-10/010
	wedi Fundo Riolito, afschotprofiel wand, uitvoering rechts, RVS V <sub>2</sub> A	12,5 mm	1200 mm	1 stuk	59,58 €	10-62-10/012
	wedi Fundo Riolito, afschotprofiel wand, uitvoering rechts, RVS V <sub>2</sub> A	8,0 mm	1600 mm	1 stuk	61,28 €	10-64-10/008
	wedi Fundo Riolito, afschotprofiel wand, uitvoering rechts, RVS V <sub>2</sub> A	10,0 mm	1600 mm	1 stuk	61,90 €	10-64-10/010
	wedi Fundo Riolito, afschotprofiel wand, uitvoering rechts, RVS V <sub>2</sub> A	12,5 mm	1600 mm	1 stuk	62,41 €	10-64-10/012
	wedi Fundo Riolito, afschotprofiel wand, uitvoering rechts, RVS V <sub>2</sub> A	8,0 mm	1800 mm	1 stuk	69,40 €	10-66-10/008
	wedi Fundo Riolito, afschotprofiel wand, uitvoering rechts, RVS V <sub>2</sub> A	10,0 mm	1800 mm	1 stuk	70,11 €	10-66-10/010
	wedi Fundo Riolito, afschotprofiel wand, uitvoering rechts, RVS V <sub>2</sub> A	12,5 mm	1800 mm	1 stuk	70,65 €	10-66-10/012

- i** • Passend voor: Fundo Riolito douchevloerelementen
- Het afschotprofiel kan naar wens ingekort worden (lengte: 1600 mm met max. 400 mm, alle verdere lengtes met max. 300 mm).
  - Dit profiel is geschikt voor alle Fundo Riolito vloerelementen. Voor Fundo Riolito neo vloerelementen is het niet geschikt.
  - Voor de technische tekening bij dit product verwijzen wij naar hoofdstuk 15 'Technische informatie' op pagina 152.



07

08

09

10

11


12

13

14

15

## wedi Fundo afdichtingsset

	Omschrijving	Verp.-eenheid	Prijs / stuk	Bestelnr.
	wedi Fundo afdichtingsset	1 emmer	76,17 €	07-37-96/000
<p><b>!</b> Een Fundo afdichtingsset is voldoende voor de inbouw van een Fundo douchevloerelement en de bijbehorende wandelementen.</p>		<p><b>+</b> 2,4 kg poeder</p> <ul style="list-style-type: none"> <li>• 1,2 kg vloeistof</li> <li>• 10 m afdichtingsband</li> <li>• 2 afdichtingshoeken binnenhoek</li> </ul>		

## wedi Fundo Riolito ■ maatwerk vloerelement

	Omschrijving	Afmetingen	Opmerking	Prijs / stuk	Bestelnr.
	wedi Fundo Riolito, vierkant, rechthoekig, uit één stuk	2-zijdig afschot: Lengte X: max. 1650 mm Breedte Y: max. 1500 mm Dikte: 50 mm	Afmetingen YA = min. 30 mm, max. 300 mm	op aanvraag	07-37-14/199
wedi Fundo Riolito, vierkant, rechthoekig, uit één stuk	4-zijdig afschot: Lengte X: max. 1800 mm Breedte Y: max. 1500 mm Dikte: 50 mm	Afmetingen YA = min. 200 mm ZA = min. 200 mm	op aanvraag	07-37-14/199	

- !** • Levertijd af fabriek.  
7 dagen na de uiteindelijke technische goedkeuring en vrijgave. (Geldt alleen voor aantallen van 1 tot 3 stuks, grotere aantallen vereisen een specifieke opgave.)
- De afvoeren voor gootafdekkingen voor speciale douchevloerelementen Riolito moeten apart worden besteld.
- i** Voor de technische tekeningen bij deze producten verwijzen wij naar hoofdstuk 15 'Technische informatie' op pagina 152.

## wedi Fundo Riofino ■ maatwerk vloerelement

	Omschrijving	Afmetingen	Opmerking	Prijs / stuk	Bestelnr.
	wedi Fundo Riofino, vierkant, rechthoekig, uit één stuk met Riolito afvoersysteem	Lengte X: max. 1800 mm Breedte Y: max. 1500 mm Dikte: 50 mm	Afmetingen YA = min. 200 mm XA = min. 200 mm	op aanvraag	07-37-14/299
wedi Fundo Riofino, vierkant, rechthoekig, uit één stuk met Riolito neo afvoersysteem	Lengte X: max. 1800 mm Breedte Y: max. 1500 mm Dikte: 50 mm	Afmetingen YA = min. 200 mm XA = min. 200 mm	op aanvraag	07-37-16/299	

- !** • Levertijd af fabriek.  
7 dagen na de uiteindelijke technische goedkeuring en vrijgave. (Geldt alleen voor aantallen van 1 tot 3 stuks, grotere aantallen vereisen een specifieke opgave.)
- De afvoeren voor gootafdekkingen voor speciale douchevloerelementen Riofino moeten apart worden besteld.
- i** • Voor de technische tekeningen bij deze producten verwijzen wij naar hoofdstuk 15 'Technische informatie' op pagina 152.
- De positie voor de afvoer kan bij alle op maat vervaardigde uitvoeringen vrij worden gekozen!

## wedi Fundo Riolito neo / Riofino ■ maatwerk vloerelement

	Omschrijving	Afmetingen	Opmerking	Prijs / stuk	Bestelnr.
	wedi Fundo Riolito neo / Riofino, Maatwerk, warmwaterverwarming mogelijk met Riolito neo afvoersysteem	Lengte X: op maat Breedte Y: op maat Dikte: op maat	Controle technische haalbaarheid door wedi	op aanvraag	07-37-16/599
	<p><b>!</b> • Levertijd af fabriek. 21 dagen na de uiteindelijke technische goedkeuring en vrijgave. (Geldt alleen voor aantallen van 1 tot 3 stuks, grotere aantallen vereisen een specifieke opgave.)</p> <p>• De afvoeren voor gootafdekkingen voor speciale douchevloerelementen Riolito neo / Riofino moeten apart worden besteld.</p> <p><b>i</b> • Voor de technische tekeningen bij deze producten verwijzen wij naar hoofdstuk 15 'Technische informatie' op pagina 153.</p> <p>• De positie voor de afvoer kan bij alle op maat vervaardigde uitvoeringen vrij worden gekozen!</p>				

## wedi Fundo Riolito / Riofino ■ maatwerk vloerelement

	Omschrijving	Afmetingen	Opmerking	Prijs / stuk	Bestelnr.
	wedi Fundo Riolito / Riofino speciale vorm, maatwerk, warmwaterverwarming mogelijk	Lengte X: op maat Breedte Y: op maat Dikte: op maat	Controle technische haalbaarheid door wedi	op aanvraag	07-37-14/599
	<p><b>!</b> • Levertijd af fabriek. Variabel, max. 21 dagen na de uiteindelijke technische goedkeuring en vrijgave.</p> <p>• De afvoeren voor gootafdekkingen voor speciale douchevloerelementen Riolito / Riofino moeten apart worden besteld.</p> <p><b>i</b> • Voor de technische tekeningen bij deze producten verwijzen wij naar hoofdstuk 15 'Technische informatie' op pagina 153.</p> <p>• De positie voor de afvoer kan bij alle op maat vervaardigde uitvoeringen vrij worden gekozen!</p>				

07

08

09

10

11

12

13

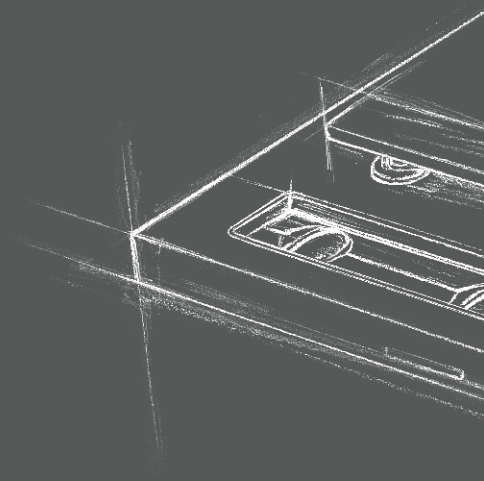
14

15

# 08

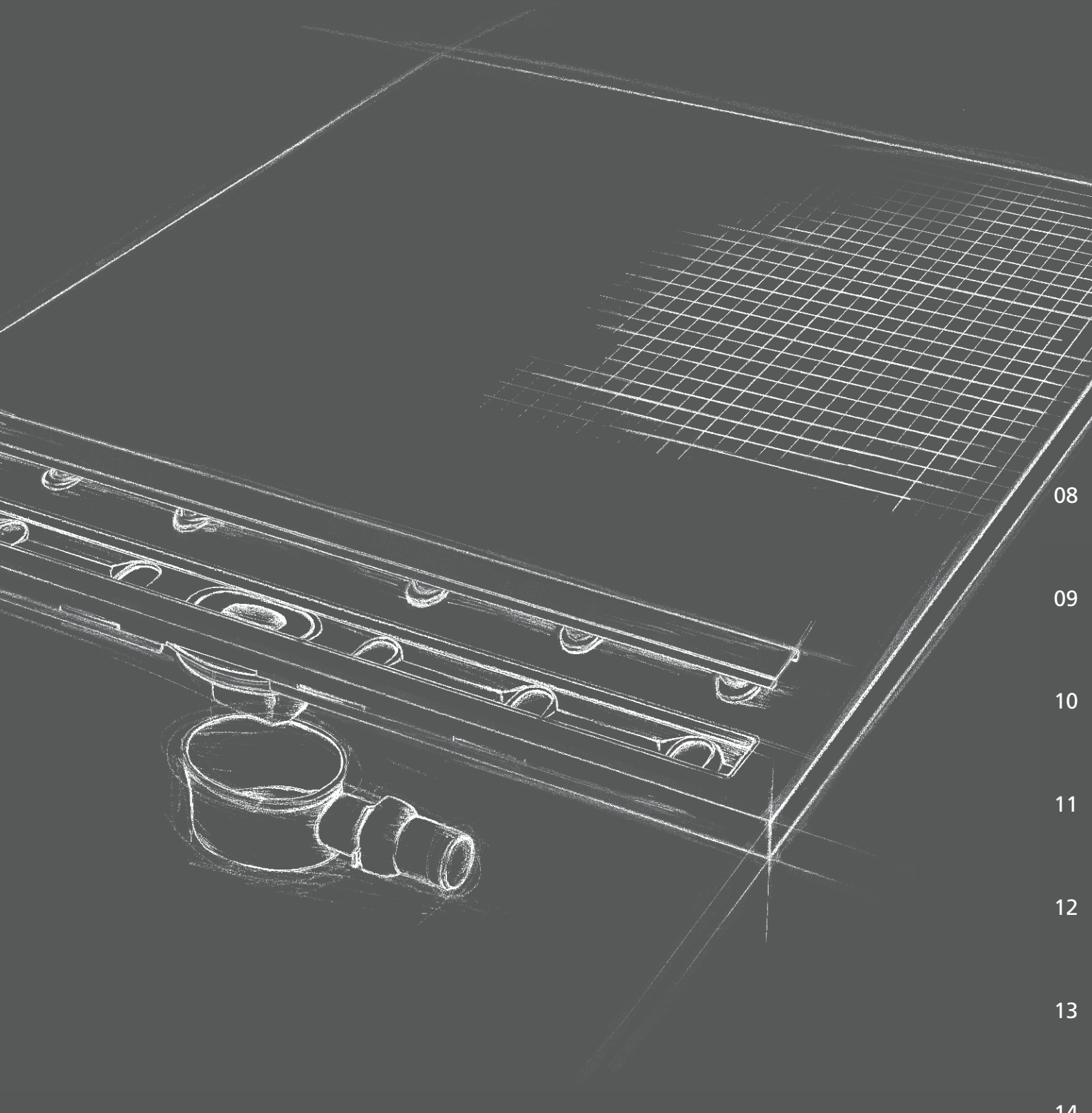
## Sleufdrain dichtbij de wand

Flexibele douchevloerelementen met een sleufdrain dicht bij de wand bieden naast een elegante optiek ook een duidelijk voordeel: grote tegels kunnen hier bijna zonder voegen worden gelegd. Met de nieuwe ontwikkeling wedi Fundo Riolito neo is wedi nog een stap verder gegaan. De hoogtereverstelling van de goot werd direct in de gootafdekking geïntegreerd. Hierdoor kan de afvoer uiterst eenvoudig worden gereinigd. Innovatie made by wedi.



### Niet vergeten: bijpassende toebehoren

- wedi 610 ▪ lijm en afdichtmiddel voor de waterdichte verlijming van naden binnen het wedi systeem
- wedi Tools afdichtingsband ▪ voor de waterdichte aansluiting op wedi-systeemvreemde materialen
- wedi Fundo afdichtingsset ▪ voor de afdichting rond Fundo douchevloerelementen met aangrenzende materialen, bijv. een dekvloer
- wedi Fundo afvoeren ▪ horizontale / verticale afvoeren voor inloopdouches met sleufdrain
- wedi afdekroosters ▪ hoogwaardige gootafdekkingen voor de sleufdrain
- wedi Fundo eind- en afschotprofielen ▪ voor de esthetische overgang naar aangrenzende tegelvloeren



08

09

10

11

12

13



14

15

## wedi Fundo Riolito neo ■ douchevloerelementen met goot, vierkant

	Omschrijving	Lengte × breedte × hoogte	Gootlengte	VE/pallet	Prijs / stuk	Bestelnr.
	wedi Fundo Riolito neo, douchevloerelement met goot, vierkant	900 × 900 × 50 mm	800 mm Ⓣ	10 stuks	541,34 €	07-51-00/003
	wedi Fundo Riolito neo, douchevloerelement met goot, vierkant	1000 × 1000 × 50 mm	800 mm Ⓣ	10 stuks	693,65 €	07-51-00/032
	wedi Fundo Riolito neo, douchevloerelement met goot, vierkant	1200 × 1200 × 50 mm	1100 mm	10 stuks	778,97 €	07-51-00/010
	wedi Fundo Riolito neo, douchevloerelement met goot, vierkant	900 × 900 × 50 mm	300 mm	10 stuks	521,34 €	07-51-00/031
	<p><b>!</b> • Een verpakkingseenheid = 10 stuks; afname per stuk mogelijk!</p> <p>• Bij alle Fundo Riolito neo vloerelementen kunnen uitsluitend de wedi afvoersystemen voor Fundo Riolito neo worden toegepast.</p> <p><b>+</b> • Als optie het wandafvoerelement Fundo Riolito Discreto voor een fraaie wandafvoer.</p> <p>• De getallen ①, ② en ③ geven de bijpassende combinatievarianten met Fundo Riolito Discreto aan.</p> <p><b>i</b> Voor de technische tekeningen bij deze producten verwijzen wij naar hoofdstuk 15 'Technische informatie' op pagina 153.</p>					
<b>!</b> 1 Fundo Riolito neo douchevloerelement						
<b>Niet vergeten: passende afvoer en afdekrooster bestellen!</b>						

## wedi Fundo Riolito neo ■ douchevloerelementen met goot, rechthoekig

	Omschrijving	Lengte × breedte × hoogte	Gootlengte	VE/pallet	Prijs / stuk	Bestelnr.
	wedi Fundo Riolito neo, douchevloerelement met goot, rechthoekig	1200 × 800 × 50 mm	700 mm ①	10 stuks	626,87 €	07-51-00/001
	wedi Fundo Riolito neo, douchevloerelement met goot, rechthoekig	1400 × 900 × 50 mm	700 mm ①	10 stuks	725,20 €	07-51-00/033
	wedi Fundo Riolito neo, douchevloerelement met goot, rechthoekig	1200 × 900 × 50 mm	800 mm Ⓣ	10 stuks	693,65 €	07-51-00/004
	wedi Fundo Riolito neo, douchevloerelement met goot, rechthoekig	1800 × 900 × 60 mm	800 mm Ⓣ	10 stuks	748,97 €	07-51-00/005
	wedi Fundo Riolito neo, douchevloerelement met goot, rechthoekig	1600 × 1000 × 50 mm	800 mm Ⓣ	10 stuks	740,45 €	07-51-00/034
	wedi Fundo Riolito neo, douchevloerelement met goot, rechthoekig	1200 × 1000 × 50 mm	900 mm ③	10 stuks	714,68 €	07-51-00/008
<p><b>!</b> • Een verpakkingseenheid = 10 stuks; afname per stuk mogelijk!</p> <p>• Bij alle Fundo Riolito neo vloerelementen kunnen uitsluitend de wedi afvoersystemen voor Fundo Riolito neo worden toegepast.</p> <p><b>+</b> • Als optie het wandafvoerelement Fundo Riolito Discreto voor een fraaie wandafvoer.</p> <p>• De getallen ①, ② en ③ geven de bijpassende combinatievarianten met Fundo Riolito Discreto aan.</p> <p><b>i</b> Voor de technische tekeningen bij deze producten verwijzen wij naar hoofdstuk 15 'Technische informatie' op pagina 154.</p>						
<b>!</b> 1 Fundo Riolito neo douchevloerelement						

## wedi afschotplaat ■ Riolito neo / Riolito

	Omschrijving	Lengte x breedte x dikte	Verp.-eenheid/pallet	Prijs / stuk	Bestelnr.
	wedi afschotplaat, Riolito neo / Riolito	600 x 1200 x 50 / 60 mm	40 stuks	71,50 €	07-37-37/003
	<p><b>i</b> Voor de technische tekening bij dit product verwijzen wij naar hoofdstuk 15 'Technische informatie' op pagina 148.</p>				

## wedi Fundo Riolito Discreto ■ wandafvoerelement

	Omschrijving	Lengte x hoogte x diepte	geschikt voor gootlengte	VE/pallet	Prijs / stuk	Bestelnr.
	wedi Fundo Riolito Discreto, wandafvoerelement	800 x 180 x 76 mm	700 mm ①	10 stuks	504,18 €	07-37-38/200
	wedi Fundo Riolito Discreto, wandafvoerelement	900 x 180 x 76 mm	800 mm ②	10 stuks	521,83 €	07-37-38/201
	wedi Fundo Riolito Discreto, wandafvoerelement	1000 x 180 x 76 mm	900 mm ③	10 stuks	532,29 €	07-37-38/202
	<p><b>i</b> • wedi Fundo Riolito Discreto is speciaal ontwikkeld voor de douchevloerelementen wedi Fundo Riolito neo, wedi Fundo Riolito en wedi Fundo Plano Linea.</p> <p>• De getallen ①, ② en ③ en de bij passende combinatievarianten met het wedi Fundo Riolito neo, wedi Fundo Riolito en Fundo Plano Linea.</p> <p>• Voor de technische tekeningen bij deze producten verwijzen wij naar hoofdstuk 15 'Technische informatie' op pagina 149.</p>					



- wandafvoerelement
- wedi 610 lijm en afdichtmiddel

08

09

10

11

12

13

14



15

## Afvoersysteem Fundo Riolito neo



<p><b>Geschikt voor</b></p>	<p>wedi Fundo Riolito neo douchevloerelementen                  wedi Fundo Riolito neo maatwerk vloerelementen                  wedi Fundo Riofino maatwerk vloerelementen</p>	
<p><b>Bijpassende afvoeren</b></p>	<p>wedi Fundo Riolito neo, afvoer verticaal, DN 50; 1,1 l/s; 66 l/min                  wedi Fundo Riolito neo, afvoer horizontaal, DN 50; 0,8 l/s; 48 l/min                  wedi Fundo Riolito neo Mini Max, afvoer horizontaal, DN 40, extra dun; 0,5 l/s; 30 l/min</p>	
<p><b>Aanzichten verticale afvoer</b></p>	<p><b>Technische tekening</b></p>  <p>Ovale afvoerpot voor installatie dicht bij de wand</p> 	<p><b>Leveringsomvang</b></p> 
<p><b>Aanzichten horizontale afvoer</b></p>	<p><b>Technische tekening</b></p>  <p>Ovale afvoerpot voor installatie dicht bij de wand</p> 	<p><b>Leveringsomvang</b></p> 



## wedi Fundo afvoer Riolito neo ■ verticaal, DN 50

Omschrijving	Verp.-eenheid	Prijs / stuk	Bestelnr.
 	wedi Fundo afvoer Riolito neo, verticaal, DN 50	1 stuk	111,88 € 07-70-00/014
<p><b>!</b> • Afvoerdebiet: 1,10 liter/seconde          • Minimale inbouwdiepte: 50 mm          • Deze afvoer past alleen bij de Fundo Riolito neo douchevloerelementen.</p> <p><b>i</b> Voor de technische tekening bij dit product verwijzen wij naar hoofdstuk 15 'Technische informatie' op pagina 155.</p> <p><b>👑</b> • 1 x afvoer verticaal, DN 50          • 1 x afdichtingsring          • 1 x stankafsluiter          • 1 x afdekkap          • 1 x sifon          • 2 x tegel installatie hulpmiddelen          • 4 x bevestigingsschroeven</p>			

## wedi Fundo afvoer Riolito neo ■ horizontaal, DN 50

Omschrijving	Verp.-eenheid	Prijs / stuk	Bestelnr.
 	wedi Fundo afvoer Riolito neo, horizontaal, DN 50	1 stuk	111,88 € 07-70-00/016
<p><b>!</b> • Afvoerdebiet: 0,80 liter/seconde          • Minimale inbouwdiepte: 130 mm          • Deze afvoer past alleen bij de Fundo Riolito neo douchevloerelementen.</p> <p><b>i</b> Voor de technische tekening bij dit product verwijzen wij naar hoofdstuk 15 'Technische informatie' op pagina 155.</p> <p><b>👑</b> • 1 x afvoer horizontaal, DN 50          • 1 x afdichtingsring          • 1 x stankafsluiter          • 1 x afdekkap          • 1 x sifon          • 2 x tegel installatie hulpmiddelen          • 4 x bevestigingsschroeven</p>			

## wedi Fundo afvoer Riolito neo Mini Max ■ DN 40, extra dun

Omschrijving	Verp.-eenheid	Prijs / stuk	Bestelnr.
 	wedi Fundo afvoer Riolito neo Mini Max, DN 40, extra dun	1 stuk	111,88 € 07-70-00/017
<p><b>!</b> • Afvoerdebiet: 0,50 liter/seconde          • Minimale inbouwdiepte: 97 mm          • Deze afvoer past alleen bij de Fundo Riolito neo douchevloerelementen.</p> <p><b>i</b> Voor de technische tekening bij dit product verwijzen wij naar hoofdstuk 15 'Technische informatie' op pagina 155.</p> <p><b>👑</b> • 1 x afvoer horizontaal, DN 40          • 1 x afdichtingsring          • 1 x stankafsluiter          • 1 x afdekkap          • 1 x sifon          • 2 x tegel installatie hulpmiddelen          • 4 x bevestigingsschroeven</p>			

08

09

10

11

12

13

14

15

## wedi Fundo Riolito neo afdekroosters standaard ■ RVS

Omschrijving	geschikt voor gootlengte	Verp.-eenheid	Prijs / stuk	Bestelnr.
wedi Fundo Riolito neo afdekrooster standaard, RVS, geborsteld	300 mm	1 stuk	48,57 €	67-68-00/010
wedi Fundo Riolito neo afdekrooster standaard, RVS, geborsteld	700 mm	1 stuk	58,73 €	67-68-00/009
wedi Fundo Riolito neo afdekrooster standaard, RVS, geborsteld	800 mm	1 stuk	62,06 €	67-68-00/008
wedi Fundo Riolito neo afdekrooster standaard, RVS, geborsteld	900 mm	1 stuk	66,37 €	67-68-00/007
wedi Fundo Riolito neo afdekrooster standaard, RVS, geborsteld	1100 mm	1 stuk	74,17 €	67-68-00/006

- ! • Voor vloerafwerkdiktes van 5 tot 23 mm.
- De afdekroosters kunnen ook worden gebruikt voor Fundo Plano Linea.

- 👑 • 1 Riolito neo afdekrooster, RVS
- 1 set in hoogte verstelbare voetjes
- 2 stuks voor 300 mm, 4 stuks voor 700 mm en 800 mm
- 6 stuks voor een lengte van 900 mm en 1100 mm

## wedi Fundo Riolito neo afdekroosters exclusief ■ massief RVS

Omschrijving	geschikt voor gootlengte	Verp.-eenheid	Prijs / stuk	Bestelnr.
wedi Fundo Riolito neo afdekrooster exclusief, massief RVS, geborsteld	300 mm	1 stuk	96,97 €	67-68-00/001
wedi Fundo Riolito neo afdekrooster exclusief, massief RVS, geborsteld	700 mm	1 stuk	123,52 €	67-68-00/002
wedi Fundo Riolito neo afdekrooster exclusief, massief RVS, geborsteld	800 mm	1 stuk	130,05 €	67-68-00/003
wedi Fundo Riolito neo afdekrooster exclusief, massief RVS, geborsteld	900 mm	1 stuk	140,13 €	67-68-00/004
wedi Fundo Riolito neo afdekrooster exclusief, massief RVS, geborsteld	1100 mm	1 stuk	154,67 €	67-68-00/005

- ! • Voor vloerafwerkdiktes van 5 tot 25 mm.
- De afdekroosters kunnen ook worden gebruikt voor Fundo Plano Linea.

- 👑 • 1 Riolito neo afdekrooster, massief RVS
- 1 set in hoogte verstelbare voetjes
- 2 stuks voor 300 mm, 4 stuks voor 700 mm en 800 mm
- 6 stuks voor een lengte van 900 mm en 1100 mm

## wedi Fundo Riolito neo afdekroosters betegelbaar ■ RVS

	Omschrijving	geschikt voor gootlengte	Verp.-eenheid	Prijs / stuk	Bestelnr.
	wedi Fundo Riolito neo afdekrooster betegelbaar, RVS, geborsteld	300 mm	1 stuk	123,81 €	67-68-00/011
	wedi Fundo Riolito neo afdekrooster betegelbaar, RVS, geborsteld	700 mm	1 stuk	127,14 €	67-68-00/012
	wedi Fundo Riolito neo afdekrooster betegelbaar, RVS, geborsteld	800 mm	1 stuk	137,27 €	67-68-00/013
	wedi Fundo Riolito neo afdekrooster betegelbaar, RVS, geborsteld	900 mm	1 stuk	145,16 €	67-68-00/014
	wedi Fundo Riolito neo afdekrooster betegelbaar, RVS, geborsteld	1100 mm	1 stuk	160,14 €	67-68-00/015

- ! • Voor vloerafwerkdiktes van 5 tot 25 mm.
- De diepte van de uitsparing bedraagt 11 mm.

- 👑 • 1 Riolito neo afdekrooster, RVS
- 1 set in hoogte verstelbare voetjes  
2 stuks voor 300 mm, 4 stuks voor 700 mm en 800 mm  
6 stuks voor een lengte van 900 mm en 1100 mm

08

09

10

11

12

13

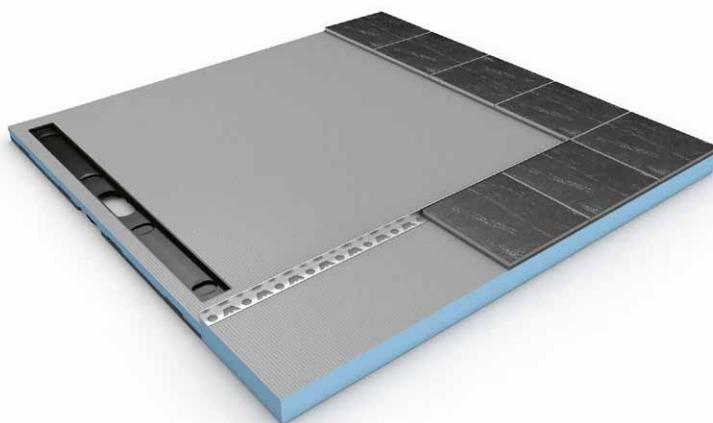
14

15


wedi Fundo Riolito neo / Plano Linea afschotprofiel ■ vloer, links, RVS V<sub>2</sub>A

	Omschrijving	Dikte	Lengte	Verp.-eenheid/doos	Prijs / stuk	Bestelnr.
	wedi Fundo Riolito neo / Plano Linea afschotprofiel vloer, uitvoering links, RVS V <sub>2</sub> A	8,0 mm	1200 mm	1 stuk	64,76 €	10-71-00/008
	wedi Fundo Riolito neo / Plano Linea afschotprofiel vloer, uitvoering links, RVS V <sub>2</sub> A	10,0 mm	1200 mm	1 stuk	65,42 €	10-71-00/010
	wedi Fundo Riolito neo / Plano Linea afschotprofiel vloer, uitvoering links, RVS V <sub>2</sub> A	12,5 mm	1200 mm	1 stuk	65,97 €	10-71-00/012
	wedi Fundo Riolito neo / Plano Linea afschotprofiel vloer, uitvoering links, RVS V <sub>2</sub> A	8,0 mm	1600 mm	1 stuk	67,49 €	10-81-20/008
	wedi Fundo Riolito neo / Plano Linea afschotprofiel vloer, uitvoering links, RVS V <sub>2</sub> A	10,0 mm	1600 mm	1 stuk	68,14 €	10-81-20/010
	wedi Fundo Riolito neo / Plano Linea afschotprofiel vloer, uitvoering links, RVS V <sub>2</sub> A	12,5 mm	1600 mm	1 stuk	68,68 €	10-81-20/012
	wedi Fundo Riolito neo / Plano Linea afschotprofiel vloer, uitvoering links, RVS V <sub>2</sub> A	8,0 mm	1800 mm	1 stuk	77,06 €	10-81-40/008
	wedi Fundo Riolito neo / Plano Linea afschotprofiel vloer, uitvoering links, RVS V <sub>2</sub> A	10,0 mm	1800 mm	1 stuk	77,71 €	10-81-40/010
	wedi Fundo Riolito neo / Plano Linea afschotprofiel vloer, uitvoering links, RVS V <sub>2</sub> A	12,5 mm	1800 mm	1 stuk	78,36 €	10-81-40/012

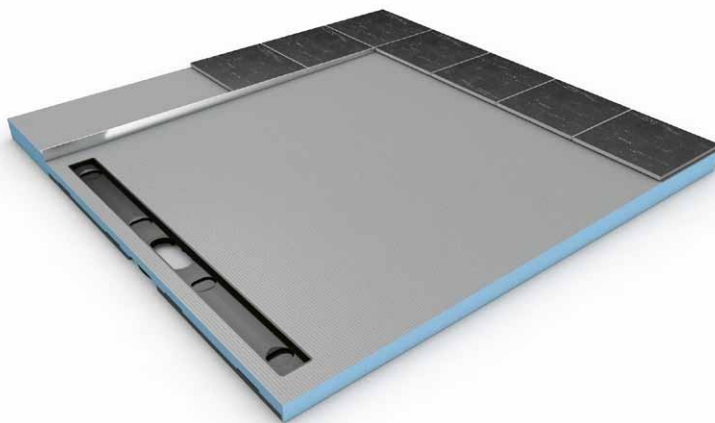
- i** • Passend voor: Fundo Riolito neo / Plano Linea douchevloerelementen
- Het afschotprofiel kan naar wens ingekort worden (lengte: 1600 mm met max. 400 mm, alle verdere lengtes met max. 300 mm).
  - Voor de technische tekening bij dit product verwijzen wij naar hoofdstuk 15 'Technische informatie' op pagina 156.



wedi Fundo Riolito neo / Plano Linea afschotprofiel ■ vloer, rechts, RVS V<sub>2</sub>A

	Omschrijving	Dikte	Lengte	Verp.-eenheid/doos	Prijs / stuk	Bestelnr.
	wedi Fundo Riolito neo / Plano Linea afschotprofiel vloer, uitvoering rechts, RVS V <sub>2</sub> A	8,0 mm	1200 mm	1 stuk	64,76 €	10-71-10/008
	wedi Fundo Riolito neo / Plano Linea afschotprofiel vloer, uitvoering rechts, RVS V <sub>2</sub> A	10,0 mm	1200 mm	1 stuk	65,42 €	10-71-10/010
	wedi Fundo Riolito neo / Plano Linea afschotprofiel vloer, uitvoering rechts, RVS V <sub>2</sub> A	12,5 mm	1200 mm	1 stuk	65,97 €	10-71-10/012
	wedi Fundo Riolito neo / Plano Linea afschotprofiel vloer, uitvoering rechts, RVS V <sub>2</sub> A	8,0 mm	1600 mm	1 stuk	67,49 €	10-81-30/008
	wedi Fundo Riolito neo / Plano Linea afschotprofiel vloer, uitvoering rechts, RVS V <sub>2</sub> A	10,0 mm	1600 mm	1 stuk	68,14 €	10-81-30/010
	wedi Fundo Riolito neo / Plano Linea afschotprofiel vloer, uitvoering rechts, RVS V <sub>2</sub> A	12,5 mm	1600 mm	1 stuk	68,68 €	10-81-30/012
	wedi Fundo Riolito neo / Plano Linea afschotprofiel vloer, uitvoering rechts, RVS V <sub>2</sub> A	8,0 mm	1800 mm	1 stuk	77,06 €	10-81-50/008
	wedi Fundo Riolito neo / Plano Linea afschotprofiel vloer, uitvoering rechts, RVS V <sub>2</sub> A	10,0 mm	1800 mm	1 stuk	77,71 €	10-81-50/010
	wedi Fundo Riolito neo / Plano Linea afschotprofiel vloer, uitvoering rechts, RVS V <sub>2</sub> A	12,5 mm	1800 mm	1 stuk	78,36 €	10-81-50/012

- i** • Passend voor: Fundo Riolito neo / Plano Linea douchevloerelementen
- Het afschotprofiel kan naar wens ingekort worden (lengte: 1600 mm met max. 400 mm, alle verdere lengtes met max. 300 mm).
  - Voor de technische tekening bij dit product verwijzen wij naar hoofdstuk 15 'Technische informatie' op pagina 156.



08

09

10

11


12

13

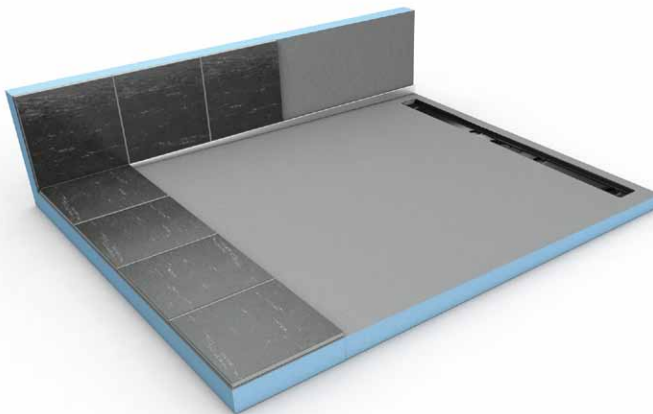
14

15

wedi Fundo Riolito neo / Plano Linea afschotprofiel ■ wand, links, RVS V<sub>2</sub>A

	Omschrijving	Dikte	Lengte	Verp.-eenheid/doos	Prijs / stuk	Bestelnr.
	wedi Fundo Riolito neo / Plano Linea afschotprofiel wand, uitvoering links, RVS V <sub>2</sub> A	8,0 mm	1200 mm	1 stuk	58,43 €	10-72-00/008
	wedi Fundo Riolito neo / Plano Linea afschotprofiel wand, uitvoering links, RVS V <sub>2</sub> A	10,0 mm	1200 mm	1 stuk	59,06 €	10-72-00/010
	wedi Fundo Riolito neo / Plano Linea afschotprofiel wand, uitvoering links, RVS V <sub>2</sub> A	12,5 mm	1200 mm	1 stuk	59,58 €	10-72-00/012
	wedi Fundo Riolito neo / Plano Linea afschotprofiel wand, uitvoering links, RVS V <sub>2</sub> A	8,0 mm	1600 mm	1 stuk	61,28 €	10-82-20/008
	wedi Fundo Riolito neo / Plano Linea afschotprofiel wand, uitvoering links, RVS V <sub>2</sub> A	10,0 mm	1600 mm	1 stuk	61,90 €	10-82-20/010
	wedi Fundo Riolito neo / Plano Linea afschotprofiel wand, uitvoering links, RVS V <sub>2</sub> A	12,5 mm	1600 mm	1 stuk	62,41 €	10-82-20/012
	wedi Fundo Riolito neo / Plano Linea afschotprofiel wand, uitvoering links, RVS V <sub>2</sub> A	8,0 mm	1800 mm	1 stuk	69,40 €	10-82-40/008
	wedi Fundo Riolito neo / Plano Linea afschotprofiel wand, uitvoering links, RVS V <sub>2</sub> A	10,0 mm	1800 mm	1 stuk	70,11 €	10-82-40/010
	wedi Fundo Riolito neo / Plano Linea afschotprofiel wand, uitvoering links, RVS V <sub>2</sub> A	12,5 mm	1800 mm	1 stuk	70,65 €	10-82-40/012

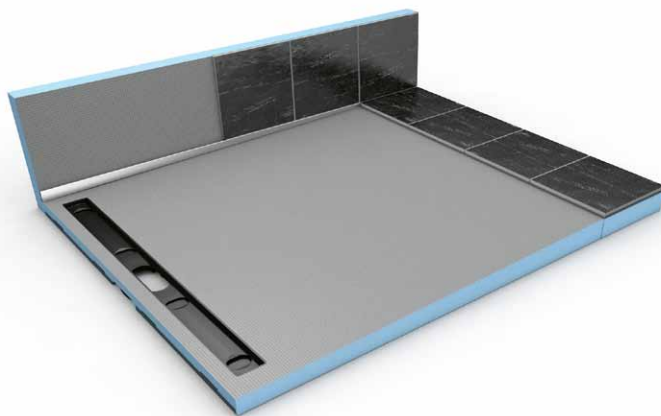
- i** • Passend voor: Fundo Riolito neo / Plano Linea douchevloerelementen
- Het afschotprofiel kan naar wens ingekort worden (lengte: 1600 mm met max. 400 mm, alle verdere lengtes met max. 300 mm).
  - Voor de technische tekening bij dit product verwijzen wij naar hoofdstuk 15 'Technische informatie' op pagina 156.



wedi Fundo Riolito neo / Plano Linea afschotprofiel ■ wand, rechts, RVS V<sub>2</sub>A

	Omschrijving	Dikte	Lengte	Verp.-eenheid/doos	Prijs / stuk	Bestelnr.
	wedi Fundo Riolito neo / Plano Linea afschotprofiel wand, uitvoering rechts, RVS V <sub>2</sub> A	8,0 mm	1200 mm	1 stuk	58,43 €	10-72-10/008
	wedi Fundo Riolito neo / Plano Linea afschotprofiel wand, uitvoering rechts, RVS V <sub>2</sub> A	10,0 mm	1200 mm	1 stuk	59,06 €	10-72-10/010
	wedi Fundo Riolito neo / Plano Linea afschotprofiel wand, uitvoering rechts, RVS V <sub>2</sub> A	12,5 mm	1200 mm	1 stuk	59,58 €	10-72-10/012
	wedi Fundo Riolito neo / Plano Linea afschotprofiel wand, uitvoering rechts, RVS V <sub>2</sub> A	8,0 mm	1600 mm	1 stuk	61,28 €	10-82-30/008
	wedi Fundo Riolito neo / Plano Linea afschotprofiel wand, uitvoering rechts, RVS V <sub>2</sub> A	10,0 mm	1600 mm	1 stuk	61,90 €	10-82-30/010
	wedi Fundo Riolito neo / Plano Linea afschotprofiel wand, uitvoering rechts, RVS V <sub>2</sub> A	12,5 mm	1600 mm	1 stuk	62,41 €	10-82-30/012
	wedi Fundo Riolito neo / Plano Linea afschotprofiel wand, uitvoering rechts, RVS V <sub>2</sub> A	8,0 mm	1800 mm	1 stuk	69,40 €	10-82-50/008
	wedi Fundo Riolito neo / Plano Linea afschotprofiel wand, uitvoering rechts, RVS V <sub>2</sub> A	10,0 mm	1800 mm	1 stuk	70,11 €	10-82-50/010
	wedi Fundo Riolito neo / Plano Linea afschotprofiel wand, uitvoering rechts, RVS V <sub>2</sub> A	12,5 mm	1800 mm	1 stuk	70,65 €	10-82-50/012

- i** • Passend voor: Fundo Riolito neo / Plano Linea douchevloerelementen
- Het afschotprofiel kan naar wens ingekort worden (lengte: 1600 mm met max. 400 mm, alle verdere lengtes met max. 300 mm).
  - Voor de technische tekening bij dit product verwijzen wij naar hoofdstuk 15 'Technische informatie' op pagina 156.



08

09

10

11


12

13

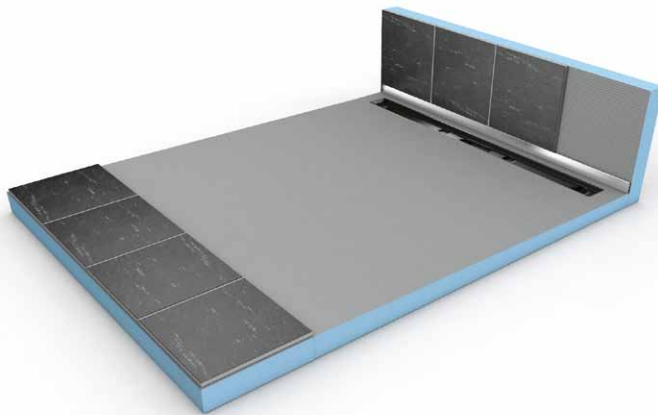
14

15

## wedi Fundo Riolito neo / Plano Linea eindprofiel

	Omschrijving	Lengte x hoogte	Verp.-eenheid/doos	Prijs / stuk	Bestelnr.
	wedi Fundo Riolito neo / Plano Linea eindprofiel, RVS V <sub>2</sub> A	1000 x 21 mm	1 stuk	47,79 €	10-73-00/001
	wedi Fundo Riolito neo / Plano Linea eindprofiel, RVS V <sub>2</sub> A	1200 x 21 mm	1 stuk	55,28 €	10-81-00/001

**i** Voor de technische tekening bij dit product verwijzen wij naar hoofdstuk 15 'Technische informatie' op pagina 156.



## wedi Fundo afdichtingsset

	Omschrijving	Verp.-eenheid	Prijs / stuk	Bestelnr.
	wedi Fundo afdichtingsset	1 emmer	76,17 €	07-37-96/000

**!** Een Fundo afdichtingsset is voldoende voor de inbouw van een Fundo douchevloerelement en de bijbehorende wandelementen.

- +** 2,4 kg poeder
- 1,2 kg vloeistof
- 10 m afdichtingsband
- 2 afdichtingshoeken binnenhoek



## wedi Fundo Riolito neo ■ maatwerk vloerelement

	Omschrijving	Afmetingen	Opmerking	Prijs / stuk	Bestelnr.
	wedi Fundo Riolito neo, vierkant, rechthoekig, uit één stuk	1-zijdig afschot: Lengte X: max. 1600 mm Breedte Y: max. 1500 mm Dikte: 50 mm	Afmetingen YA = min. 30 mm, max. 300 mm	op aanvraag	07-37-16/199
	wedi Fundo Riolito neo, vierkant, rechthoekig, uit één stuk	2-zijdig afschot: Lengte X: max. 1650 mm Breedte Y: max. 1500 mm Dikte: 50 mm	Afmetingen YA = min. 30 mm, max. 300 mm	op aanvraag	07-37-16/199
	wedi Fundo Riolito neo, vierkant, rechthoekig, uit één stuk	4-zijdig afschot: Lengte X: max. 1800 mm Breedte Y: max. 1500 mm Dikte: 50 mm	Afmetingen YA = min. 200 mm ZA = min. 200 mm	op aanvraag	07-37-16/199

- !** • Levertijd af fabriek.  
21 dagen na de uiteindelijke technische goedkeuring en vrijgave. (Geldt alleen voor aantallen van 1 tot 3 stuks, grotere aantallen vereisen een specifieke opgave.)
- De afvoeren voor gootafdekkingen voor speciale douchevloerelementen Riolito neo moeten apart worden besteld.
- i** • Voor de technische tekeningen bij deze producten verwijzen wij naar hoofdstuk 15 'Technische informatie' op pagina 156.
- De positie voor de afvoer kan bij alle op maat vervaardigde uitvoeringen vrij worden gekozen!

## wedi Fundo Riolito neo / Riofino ■ maatwerk vloerelement

	Omschrijving	Afmetingen	Opmerking	Prijs / stuk	Bestelnr.
	wedi Fundo Riolito neo / Riofino, speciale vorm, WWH mogelijk mit Riolito neo afvoersysteem	Lengte X: op maat Breedte Y: op maat Dikte: op maat	Controle technische haalbaarheid door wedi	op aanvraag	07-37-16/599

- !** • Levertijd af fabriek.  
21 dagen na de uiteindelijke technische goedkeuring en vrijgave. (Geldt alleen voor aantallen van 1 tot 3 stuks, grotere aantallen vereisen een specifieke opgave.)
- De afvoeren voor gootafdekkingen voor speciale douchevloerelementen Riolito neo / Riofino moeten apart worden besteld.
- i** • Voor de technische tekeningen bij deze producten verwijzen wij naar hoofdstuk 15 'Technische informatie' op pagina 153.
- De positie voor de afvoer kan bij alle op maat vervaardigde uitvoeringen vrij worden gekozen!

08

09

10

11

12

13

14

15

# 09

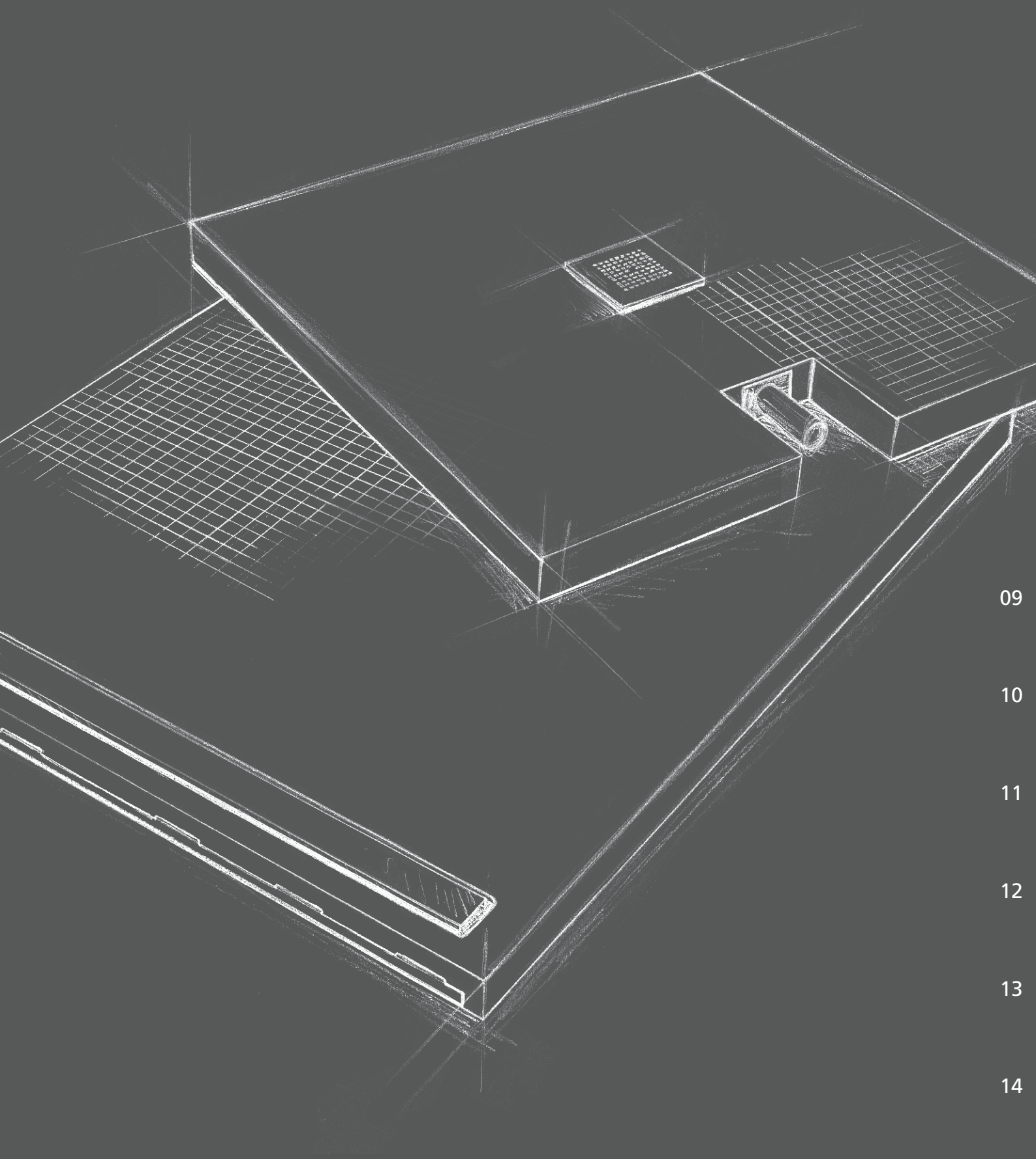
## Complete douchevloersystemen

Inloopdouches behoren tot de belangrijkste klantenwens als het gaat om de modernisering van de badkamer. Maar vooral in oudere gebouwen is de afvoerhoogte beperkt door de bouwtechnische omstandigheden ter plekke. Daarom heeft wedi een innovatie systeemoplossing ontwikkeld die onafhankelijk van de beperkingen ter plekke kan worden toegepast. Met de dunne complete systemen van wedi is de veilige realisatie van een inloopdouche al mogelijk vanaf een totale inbouwhoogte van amper 65 millimeter. Dit is mogelijk omdat alle technische componenten zoals bijv. de afvoer al af fabriek geïntegreerd zijn. Hierdoor is de montage sneller en eenvoudiger dan ooit.



### Niet vergeten: bijpassende toebehoren

- wedi 610 ▪ lijm en afdichtmiddel voor de waterdichte verlijming van naden binnen het wedi systeem
- wedi Tools afdichtingsband ▪ voor de waterdichte aansluiting op wedi-systeemvreemde materialen
- wedi Fundo afdichtingsset ▪ voor de afdichting rond Fundo douchevloerelementen met aangrenzende materialen, bijv. een dekvloer
- wedi Fundo eind- en afschotprofielen ▪ voor de esthetische overgang naar aangrenzende tegelvloeren



09

10

11

12

13




14

15




**NIEUW** wedi Shower-Kit

	Omschrijving	Lengte x breedte	Verp.-eenheid/pallet	Prijs / stuk	Bestelnr.
	wedi Shower-Kit, vierkant, afvoer centraal	900 x 900 mm	1 stuk	577,78 €	07-37-37/100
	wedi Shower-Kit, rechthoekig, afvoer decentraal	1200 x 900 mm	1 stuk	633,33 €	07-37-37/101
	 wedi Shower-Kit, vierkant:	 wedi Shower-Kit, rechthoekig:			
	<ul style="list-style-type: none"> <li>• 1 x Fundo Primo douchevloerelement, afvoer centraal</li> <li>• 1 x wedi Fundo afvoer, horizontaal, DN 50</li> <li>• 6 x wedi bouwplaat, 1250 x 600 x 12,5 mm</li> <li>• 2 x montageplaatjes, 100 x 100 x 8 mm</li> <li>• 2 x wedi 610 kokers</li> <li>• 1 x rol weefselband, 25 m x 125 mm</li> <li>• 2 x rol afdichtingsband, 10 m x 120 mm</li> <li>• 30 x pluggen</li> <li>• 30 x rozetten</li> <li>• 30 x zelftappende schroeven</li> </ul>	<ul style="list-style-type: none"> <li>• 1 x Fundo Primo douchevloerelement, afvoer decentraal</li> <li>• 1 x wedi Fundo afvoer, horizontaal, DN 50</li> <li>• 7 x wedi bouwplaat, 1250 x 600 x 12,5 mm</li> <li>• 2 x montageplaatjes, 100 x 100 x 8 mm</li> <li>• 2 x wedi 610 kokers</li> <li>• 1 x rol weefselband, 25 m x 125 mm</li> <li>• 2 x rol afdichtingsband, 10 m x 120 mm</li> <li>• 30 x pluggen</li> <li>• 30 x rozetten</li> <li>• 30 x zelftappende schroeven</li> </ul>			

wedi Fundo Plano ■ totaalsysteem incl. geïntegreerde afvoer

	Omschrijving	DN	Lengte x breedte x hoogte	VE/pallet	Prijs / stuk	Bestelnr.
	wedi Fundo Plano, douchevloerelement met volledig geïntegreerde afvoer, afvoer centraal, vierkant	40	900 x 900 x 65 mm	10 stuks	514,85 €	07-37-35/600
	wedi Fundo Plano, douchevloerelement met volledig geïntegreerde afvoer, afvoer centraal, vierkant	40	1000 x 1000 x 65 mm	10 stuks	588,38 €	07-37-35/601
	wedi Fundo Plano, douchevloerelement met volledig geïntegreerde afvoer, afvoer centraal, vierkant	40	1200 x 1200 x 65 mm	10 stuks	638,95 €	07-37-35/602
	wedi Fundo Plano, douchevloerelement met volledig geïntegreerde afvoer, afvoer centraal, aansluiting lange zijde, rechthoekig	40	1200 x 900 x 65 mm	10 stuks	612,81 €	07-37-35/603
	wedi Fundo Plano, douchevloerelement met volledig geïntegreerde afvoer, afvoer centraal, aansluiting korte zijde, rechthoekig	40	1200 x 900 x 65 mm	10 stuks	612,81 €	07-37-35/604
	wedi Fundo Plano, douchevloerelement met volledig geïntegreerde afvoer, afvoer decentraal, aansluiting korte zijde, rechthoekig	40	1400 x 900 x 65 mm	10 stuks	627,56 €	07-37-35/605
	wedi Fundo Plano, douchevloerelement met volledig geïntegreerde afvoer, afvoer decentraal, aansluiting korte zijde, rechthoekig	40	1600 x 1000 x 65 mm	10 stuks	651,17 €	07-37-35/606



-  • Een verpakkingseenheid = 10 stuks; afname per stuk mogelijk!
- Afvoer horizontaal (vast ingebouwd in element) DN 40
- Afvoercapaciteit: 30 l / min.
-  Bij alle Fundo Plano douchevloerelementen zijn een rooster (132 x 132 mm) in geborsteld RVS V<sub>2</sub>A en een extra grote afdichthoek (800 x 800 mm) bij de levering inbegrepen.
-  Voor de technische tekeningen bij deze producten verwijzen wij naar hoofdstuk 15 'Technische informatie' op pagina 157.

## wedi Fundo Plano Linea ■ totaalsysteem incl. geïntegreerde afvoer

	Omschrijving	DN	Lengte × breedte × hoogte	Gootlengte	VE/pallet	Prijs / stuk	Bestelnr.
	wedi Fundo Plano Linea, douchevloerelement met goot en volledig geïntegreerde afvoertechniek, rechthoekig	40	1200 × 800 × 70 mm	700 mm ①	10 stuks	832,50 €	07-37-36/600
	wedi Fundo Plano Linea, douchevloerelement met goot en volledig geïntegreerde afvoertechniek, rechthoekig	40	1200 × 900 × 70 mm	800 mm ②	10 stuks	906,05 €	07-37-36/601
	wedi Fundo Plano Linea, douchevloerelement met goot en volledig geïntegreerde afvoertechniek, rechthoekig	40	1200 × 1000 × 70 mm	900 mm ③	10 stuks	979,40 €	07-37-36/602
	wedi Fundo Plano Linea, douchevloerelement met goot en volledig geïntegreerde afvoertechniek, vierkant	40	1200 × 900 × 70 mm	300 mm	10 stuks	886,50 €	07-37-36/607
	wedi Fundo Plano Linea, douchevloerelement met goot en volledig geïntegreerde afvoertechniek, vierkant	40	900 × 900 × 70 mm	300 mm	10 stuks	704,50 €	07-37-36/608
	wedi Fundo Plano Linea, douchevloerelement met goot en volledig geïntegreerde afvoertechniek, vierkant	40	900 × 900 × 70 mm	800 mm ②	10 stuks	724,50 €	07-37-36/603

- ! • Een verpakkingseenheid = 10 stuks; afname per stuk mogelijk!
  - Afvoer horizontaal (vast ingebouwd in element) DN 40
  - Afvoercapaciteit: 24 l / min.
  - De getallen ①, ② en ③ geven de bijpassende combinatievarianten met Fundo Riolito Discreto aan.
- 👑 Bij alle Fundo Plano Linea douchevloerelementen zijn een in hoogte verstelbare afdekking in geborsteld RVS V<sub>2</sub>A en een grote afdichtstrook (1000 × 450 mm) bij de levering inbegrepen.
- i Voor de technische tekeningen bij deze producten verwijzen wij naar hoofdstuk 15 'Technische informatie' op pagina 158.

## wedi Fundo Riolito Discreto ■ wandafvoerelement

	Omschrijving	Lengte × hoogte × diepte	geschikt voor gootlengte	VE/pallet	Prijs / stuk	Bestelnr.
	wedi Fundo Riolito Discreto, wandafvoerelement	800 × 180 × 76 mm	700 mm ①	10 stuks	504,18 €	07-37-38/200
	wedi Fundo Riolito Discreto, wandafvoerelement	900 × 180 × 76 mm	800 mm ②	10 stuks	521,83 €	07-37-38/201
	wedi Fundo Riolito Discreto, wandafvoerelement	1000 × 180 × 76 mm	900 mm ③	10 stuks	532,29 €	07-37-38/202

- i • wedi Fundo Riolito Discreto is speciaal ontwikkeld voor de douchevloerelementen wedi Fundo Riolito neo, wedi Fundo Riolito en wedi Fundo Plano Linea.
  - De getallen ①, ② en ③ en de bij passende combinatievarianten met het wedi Fundo Riolito neo, wedi Fundo Riolito en Fundo Plano Linea.
  - Voor de technische tekeningen bij deze producten verwijzen wij naar hoofdstuk 15 'Technische informatie' op pagina 149.
- 👑 • wandafvoerelement
  - wedi 610 lijm en afdichtmiddel



09

10

11

12

13

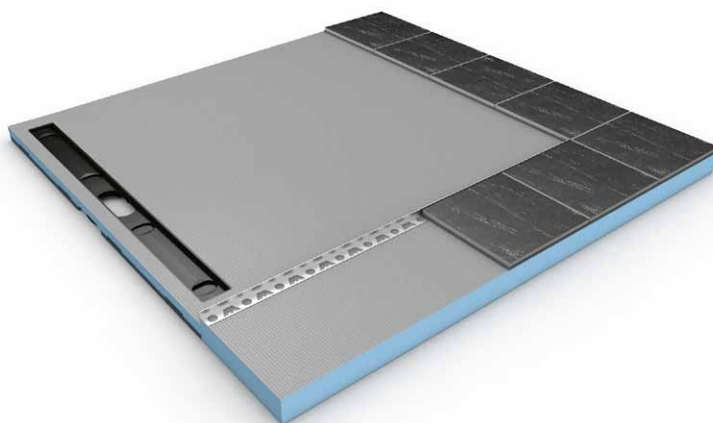
14

15


wedi Fundo Riolito neo / Plano Linea afschotprofiel ■ vloer, links, RVS V<sub>2</sub>A

	Omschrijving	Dikte	Lengte	Verp.-eenheid/doos	Prijs / stuk	Bestelnr.
	wedi Fundo Riolito neo / Plano Linea afschotprofiel vloer, uitvoering links, RVS V <sub>2</sub> A	8,0 mm	1200 mm	1 stuk	64,76 €	10-71-00/008
	wedi Fundo Riolito neo / Plano Linea afschotprofiel vloer, uitvoering links, RVS V <sub>2</sub> A	10,0 mm	1200 mm	1 stuk	65,42 €	10-71-00/010
	wedi Fundo Riolito neo / Plano Linea afschotprofiel vloer, uitvoering links, RVS V <sub>2</sub> A	12,5 mm	1200 mm	1 stuk	65,97 €	10-71-00/012
	wedi Fundo Riolito neo / Plano Linea afschotprofiel vloer, uitvoering links, RVS V <sub>2</sub> A	8,0 mm	1600 mm	1 stuk	67,49 €	10-81-20/008
	wedi Fundo Riolito neo / Plano Linea afschotprofiel vloer, uitvoering links, RVS V <sub>2</sub> A	10,0 mm	1600 mm	1 stuk	68,14 €	10-81-20/010
	wedi Fundo Riolito neo / Plano Linea afschotprofiel vloer, uitvoering links, RVS V <sub>2</sub> A	12,5 mm	1600 mm	1 stuk	68,68 €	10-81-20/012
	wedi Fundo Riolito neo / Plano Linea afschotprofiel vloer, uitvoering links, RVS V <sub>2</sub> A	8,0 mm	1800 mm	1 stuk	77,06 €	10-81-40/008
	wedi Fundo Riolito neo / Plano Linea afschotprofiel vloer, uitvoering links, RVS V <sub>2</sub> A	10,0 mm	1800 mm	1 stuk	77,71 €	10-81-40/010
	wedi Fundo Riolito neo / Plano Linea afschotprofiel vloer, uitvoering links, RVS V <sub>2</sub> A	12,5 mm	1800 mm	1 stuk	78,36 €	10-81-40/012

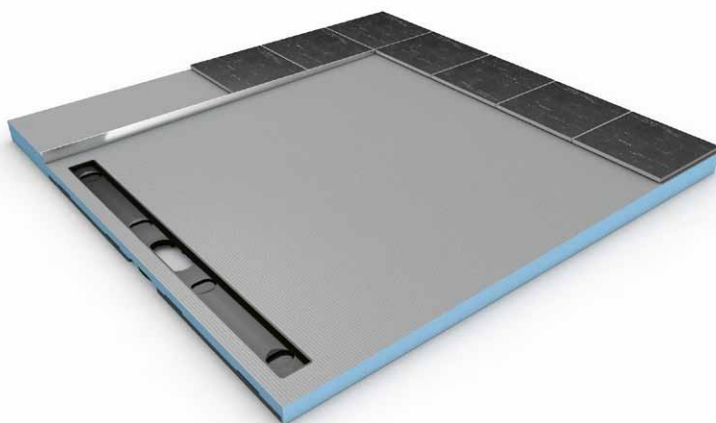
- i** • Passend voor: Fundo Riolito neo / Plano Linea douchevloerelementen
- Het afschotprofiel kan naar wens ingekort worden (lengte: 1600 mm met max. 400 mm, alle verdere lengtes met max. 300 mm).
- Voor de technische tekening bij dit product verwijzen wij naar hoofdstuk 15 'Technische informatie' op pagina 156.



wedi Fundo Riolito neo / Plano Linea afschotprofiel ■ vloer, rechts, RVS V<sub>2</sub>A

	Omschrijving	Dikte	Lengte	Verp.-eenheid/doos	Prijs / stuk	Bestelnr.
	wedi Fundo Riolito neo / Plano Linea afschotprofiel vloer, uitvoering rechts, RVS V <sub>2</sub> A	8,0 mm	1200 mm	1 stuk	64,76 €	10-71-10/008
	wedi Fundo Riolito neo / Plano Linea afschotprofiel vloer, uitvoering rechts, RVS V <sub>2</sub> A	10,0 mm	1200 mm	1 stuk	65,42 €	10-71-10/010
	wedi Fundo Riolito neo / Plano Linea afschotprofiel vloer, uitvoering rechts, RVS V <sub>2</sub> A	12,5 mm	1200 mm	1 stuk	65,97 €	10-71-10/012
	wedi Fundo Riolito neo / Plano Linea afschotprofiel vloer, uitvoering rechts, RVS V <sub>2</sub> A	8,0 mm	1600 mm	1 stuk	67,49 €	10-81-30/008
	wedi Fundo Riolito neo / Plano Linea afschotprofiel vloer, uitvoering rechts, RVS V <sub>2</sub> A	10,0 mm	1600 mm	1 stuk	68,14 €	10-81-30/010
	wedi Fundo Riolito neo / Plano Linea afschotprofiel vloer, uitvoering rechts, RVS V <sub>2</sub> A	12,5 mm	1600 mm	1 stuk	68,68 €	10-81-30/012
	wedi Fundo Riolito neo / Plano Linea afschotprofiel vloer, uitvoering rechts, RVS V <sub>2</sub> A	8,0 mm	1800 mm	1 stuk	77,06 €	10-81-50/008
	wedi Fundo Riolito neo / Plano Linea afschotprofiel vloer, uitvoering rechts, RVS V <sub>2</sub> A	10,0 mm	1800 mm	1 stuk	77,71 €	10-81-50/010
	wedi Fundo Riolito neo / Plano Linea afschotprofiel vloer, uitvoering rechts, RVS V <sub>2</sub> A	12,5 mm	1800 mm	1 stuk	78,36 €	10-81-50/012

- i** • Passend voor: Fundo Riolito neo / Plano Linea douchevloerelementen
- Het afschotprofiel kan naar wens ingekort worden (lengte: 1600 mm met max. 400 mm, alle verdere lengtes met max. 300 mm).
  - Voor de technische tekening bij dit product verwijzen wij naar hoofdstuk 15 'Technische informatie' op pagina 156.



09

10

11


12

13

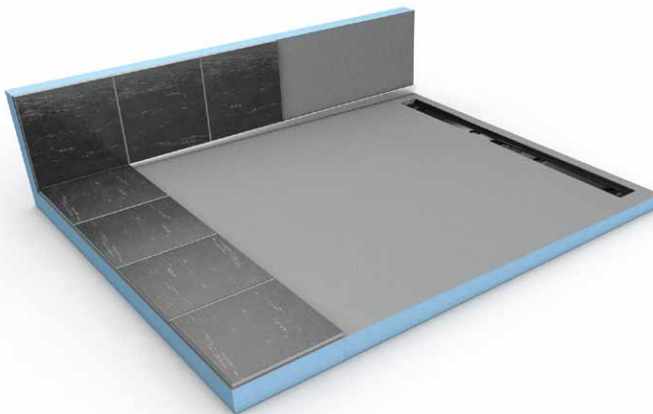
14

15

wedi Fundo Riolito neo / Plano Linea afschotprofiel ■ wand, links, RVS V<sub>2</sub>A


	Omschrijving	Dikte	Lengte	Verp.-eenheid/doos	Prijs / stuk	Bestelnr.
	wedi Fundo Riolito neo / Plano Linea afschotprofiel wand, uitvoering links, RVS V <sub>2</sub> A	8,0 mm	1200 mm	1 stuk	58,43 €	10-72-00/008
	wedi Fundo Riolito neo / Plano Linea afschotprofiel wand, uitvoering links, RVS V <sub>2</sub> A	10,0 mm	1200 mm	1 stuk	59,06 €	10-72-00/010
	wedi Fundo Riolito neo / Plano Linea afschotprofiel wand, uitvoering links, RVS V <sub>2</sub> A	12,5 mm	1200 mm	1 stuk	59,58 €	10-72-00/012
	wedi Fundo Riolito neo / Plano Linea afschotprofiel wand, uitvoering links, RVS V <sub>2</sub> A	8,0 mm	1600 mm	1 stuk	61,28 €	10-82-20/008
	wedi Fundo Riolito neo / Plano Linea afschotprofiel wand, uitvoering links, RVS V <sub>2</sub> A	10,0 mm	1600 mm	1 stuk	61,90 €	10-82-20/010
	wedi Fundo Riolito neo / Plano Linea afschotprofiel wand, uitvoering links, RVS V <sub>2</sub> A	12,5 mm	1600 mm	1 stuk	62,41 €	10-82-20/012
	wedi Fundo Riolito neo / Plano Linea afschotprofiel wand, uitvoering links, RVS V <sub>2</sub> A	8,0 mm	1800 mm	1 stuk	69,40 €	10-82-40/008
	wedi Fundo Riolito neo / Plano Linea afschotprofiel wand, uitvoering links, RVS V <sub>2</sub> A	10,0 mm	1800 mm	1 stuk	70,11 €	10-82-40/010
	wedi Fundo Riolito neo / Plano Linea afschotprofiel wand, uitvoering links, RVS V <sub>2</sub> A	12,5 mm	1800 mm	1 stuk	70,65 €	10-82-40/012

- i** • Passend voor: Fundo Riolito neo / Plano Linea douchevloerelementen
- Het afschotprofiel kan naar wens ingekort worden (lengte: 1600 mm met max. 400 mm, alle verdere lengtes met max. 300 mm).
  - Voor de technische tekening bij dit product verwijzen wij naar hoofdstuk 15 'Technische informatie' op pagina 156.

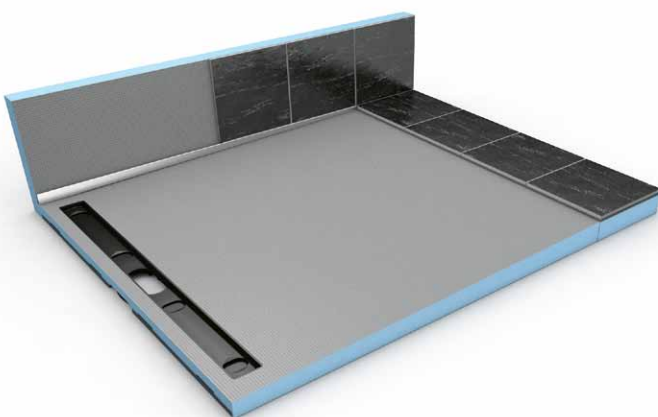




wedi Fundo Riolito neo / Plano Linea afschotprofiel ■ wand, rechts, RVS V<sub>2</sub>A

	Omschrijving	Dikte	Lengte	Verp.-eenheid/doos	Prijs / stuk	Bestelnr.
	wedi Fundo Riolito neo / Plano Linea afschotprofiel wand, uitvoering rechts, RVS V <sub>2</sub> A	8,0 mm	1200 mm	1 stuk	58,43 €	10-72-10/008
	wedi Fundo Riolito neo / Plano Linea afschotprofiel wand, uitvoering rechts, RVS V <sub>2</sub> A	10,0 mm	1200 mm	1 stuk	59,06 €	10-72-10/010
	wedi Fundo Riolito neo / Plano Linea afschotprofiel wand, uitvoering rechts, RVS V <sub>2</sub> A	12,5 mm	1200 mm	1 stuk	59,58 €	10-72-10/012
	wedi Fundo Riolito neo / Plano Linea afschotprofiel wand, uitvoering rechts, RVS V <sub>2</sub> A	8,0 mm	1600 mm	1 stuk	61,28 €	10-82-30/008
	wedi Fundo Riolito neo / Plano Linea afschotprofiel wand, uitvoering rechts, RVS V <sub>2</sub> A	10,0 mm	1600 mm	1 stuk	61,90 €	10-82-30/010
	wedi Fundo Riolito neo / Plano Linea afschotprofiel wand, uitvoering rechts, RVS V <sub>2</sub> A	12,5 mm	1600 mm	1 stuk	62,41 €	10-82-30/012
	wedi Fundo Riolito neo / Plano Linea afschotprofiel wand, uitvoering rechts, RVS V <sub>2</sub> A	8,0 mm	1800 mm	1 stuk	69,40 €	10-82-50/008
	wedi Fundo Riolito neo / Plano Linea afschotprofiel wand, uitvoering rechts, RVS V <sub>2</sub> A	10,0 mm	1800 mm	1 stuk	70,11 €	10-82-50/010
	wedi Fundo Riolito neo / Plano Linea afschotprofiel wand, uitvoering rechts, RVS V <sub>2</sub> A	12,5 mm	1800 mm	1 stuk	70,65 €	10-82-50/012

- i** • Passend voor: Fundo Riolito neo / Plano Linea douchevloerelementen
- Het afschotprofiel kan naar wens ingekort worden (lengte: 1600 mm met max. 400 mm, alle verdere lengtes met max. 300 mm).
  - Voor de technische tekening bij dit product verwijzen wij naar hoofdstuk 15 'Technische informatie' op pagina 156.



09

10

11


12

13

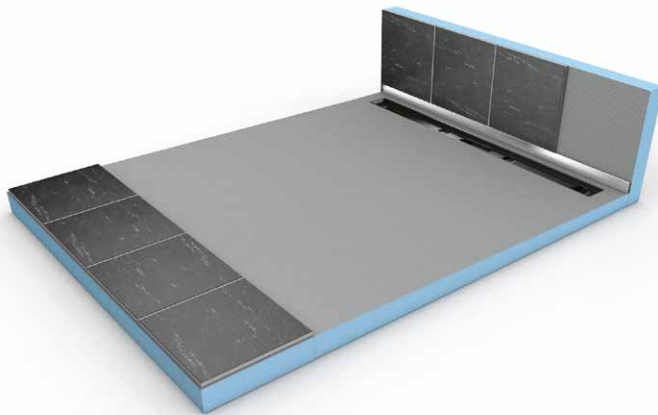
14

15

## wedi Fundo Riolito neo / Plano Linea eindprofiel

	Omschrijving	Lengte x hoogte	Verp.-eenheid/doos	Prijs / stuk	Bestelnr.
	wedi Fundo Riolito neo / Plano Linea eindprofiel, RVS V <sub>2</sub> A	1000 x 21 mm	1 stuk	47,79 €	10-73-00/001
	wedi Fundo Riolito neo / Plano Linea eindprofiel, RVS V <sub>2</sub> A	1200 x 21 mm	1 stuk	55,28 €	10-81-00/001

**i** Voor de technische tekening bij dit product verwijzen wij naar hoofdstuk 15 'Technische informatie' op pagina 156.



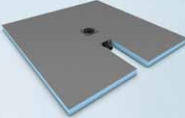
## wedi Fundo afdichtingsset

	Omschrijving	Verp.-eenheid	Prijs / stuk	Bestelnr.
	wedi Fundo afdichtingsset	1 emmer	76,17 €	07-37-96/000

**!** Een Fundo afdichtingsset is voldoende voor de inbouw van een Fundo douchevloerelement en de bijbehorende wandelementen.

- +** 2,4 kg poeder
- 1,2 kg vloeistof
- 10 m afdichtingsband
- 2 afdichtingshoeken binnenhoek

## wedi Fundo Plano ■ maatwerk vloerelement

	Omschrijving	Afmetingen	Opmerking	Prijs / stuk	Bestelnr.
	wedi Fundo Plano, vierkant, rechthoekig, uit één stuk	Lengte X: min. 800 mm / max. 1500 mm Breedte Y: min. 800 mm / max. 1600 mm Dikte: 65 mm	Afmeting YA: min. 260 mm / max. 900 mm Afmeting YB: min. 260 mm / max. 900 mm Afmeting XA: min. 260 mm / max. 900 mm Afmeting XB: min. 450 mm / max. 600 mm Afvoeraansluiting altijd aan de lange zijde.	op aanvraag	07-37-14/699

- !** • Levertijd af fabriek.  
14 dagen na de uiteindelijke technische goedkeuring en vrijgave. (Geldt alleen voor aantallen van 1 tot 3 stuks, grotere aantallen vereisen een specifieke opgave.)
- i** • Voor de technische tekening bij dit product verwijzen wij naar hoofdstuk 15 'Technische informatie' op pagina 159.
  - De positie voor de afvoer kan bij alle op maat vervaardigde uitvoeringen vrij worden gekozen!

# 10

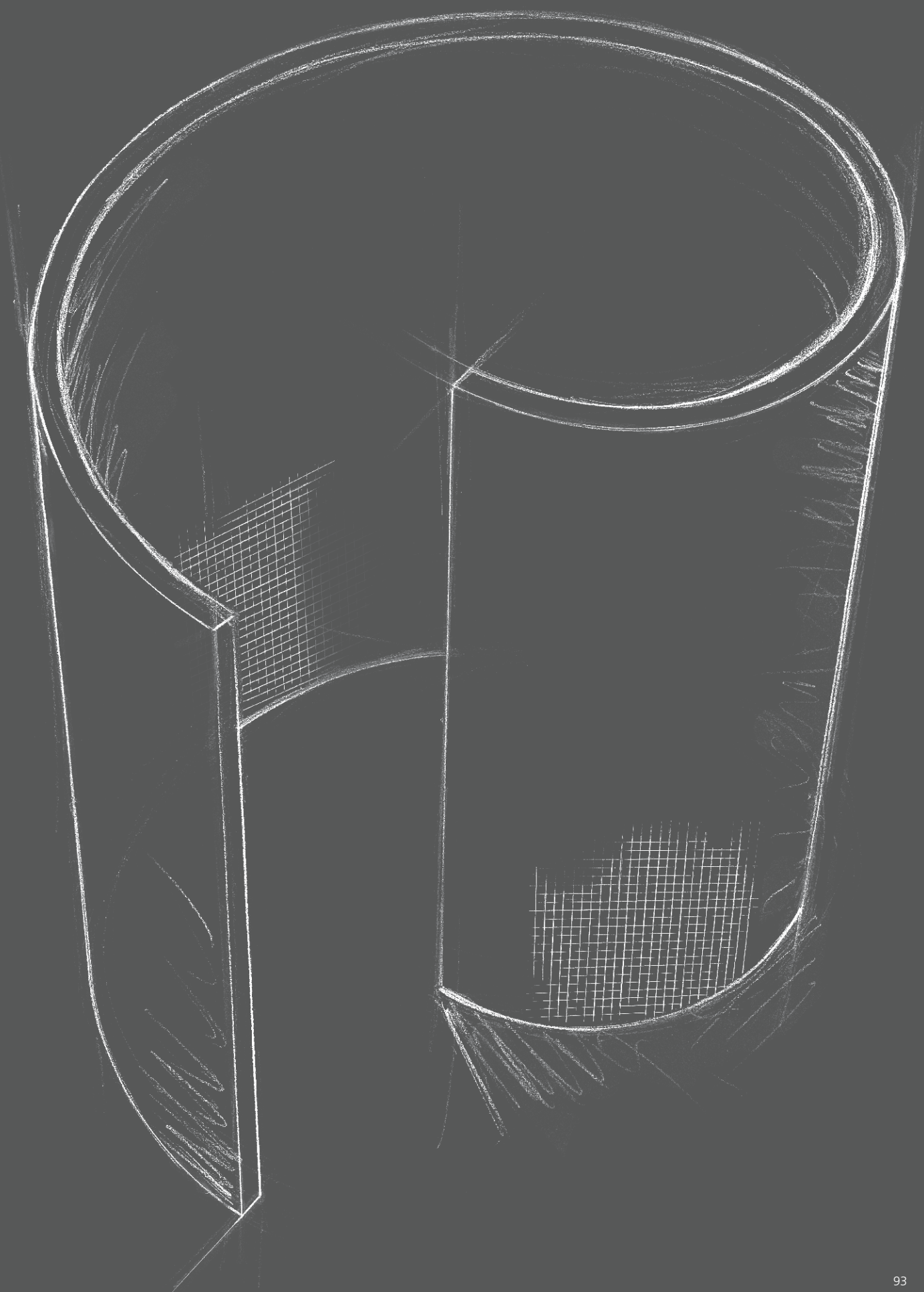
## Designdouches

Wellness voor alle zintuigen. De wedi design inloopdouche-systemen overtuigen met hun unieke vormgeving en veranderen badkamers in echte wellnessoases. Daarbij combineert het wedi Fundo designconcept creatieve lijnen met natuurlijke vormen en biedt ook voor de designseries Fundo Trollo en Nautilo de passende wandelementen en afvoermogelijkheden – desgewenst met of zonder leidingkokers.



### Niet vergeten: bijpassende toebehoren

- wedi 610 ▪ lijm en afdichtmiddel voor de waterdichte verlijming van naden binnen het wedi systeem
- wedi Tools afdichtingsband ▪ voor de waterdichte aansluiting op wedi-systeemvreemde materialen
- wedi Fundo afdichtingsset ▪ voor de afdichting rond Fundo douchevloerelementen met aangrenzende materialen, bijv. een dekvloer
- wedi Fundo afvoeren ▪ horizontale / verticale afvoeren voor inloopdouches met putafvoer
- wedi roosters ▪ exclusieve roosters



10

11

12

13



14

15

## wedi Fundo Trollo ■ douchevloerelement, putcentraal

	Omschrijving	Diameter x dikte	Verp.-eenheid/pallet	Prijs / stuk	Bestelnr.
		wedi Fundo Trollo, douchevloerelement	Ø 1140 x 40 mm	10 stuks	484,57 €
	<p><b>!</b> • Een verpakkingseenheid = 10 stuks; afname per stuk mogelijk!</p> <p>• Bij alle Fundo vloerelementen kunnen uitsluitend de wedi afvoersystemen voor Fundo worden toegepast.</p> <p><b>i</b> Voor de technische tekening bij dit product verwijzen wij naar hoofdstuk 15 'Technische informatie' op pagina 159.</p>				
	<p><b>Niet vergeten:</b> bijkomende afvoer bestellen!</p>				

## wedi Fundo Trollo libero ■ wandelement

	Omschrijving	Hoogte	Verp.-eenheid	Prijs / stuk	Bestelnr.
		wedi Fundo Trollo libero, wandelement	2015 mm	1 stuk	1.589,87 €
	<b>+</b> Opties				
	Ophogingselement (incl. 1 koker wedi 610)	500 mm	1 stuk	444,87 €	04-17-09/053
	Glazen deur	1990 mm	1 stuk	1.585,09 €	60-80-01/100
	Glazen schuifdeur	1900 mm	1 stuk	2.429,16 €	60-80-01/200
<p><b>!</b> • De Fundo Trollo libero kan vrij in de ruimte worden geïnstalleerd.</p> <p>• De glazen deur kan pas na het betegelen worden geïnstalleerd.</p> <p><b>+</b> wedi Fundo Trollo libero, wandelement:</p> <ul style="list-style-type: none"> <li>• 2 wandelementen type A</li> <li>• 1 wandelement type B</li> <li>• 1 wandelement type E (met versterking voor de montage van armaturen en hoofddouche)</li> <li>• 1 wandelement type F (met versterking voor montage van een douchestang)</li> <li>• 1 wandelement type G</li> <li>• 1 inspectieplaat (BA 40)</li> <li>• 5 veerverbindingen</li> <li>• 1 x 25 m weefselband zelfklevend</li> <li>• 5 kokers wedi 610, lijm en afdichtmiddel</li> </ul> <p><b>i</b> Voor de technische tekeningen bij deze producten verwijzen wij naar hoofdstuk 15 'Technische informatie' op pagina 160.</p>					

## wedi Fundo Trollo ■ wandelement

Omschrijving	Hoogte	Verp.-eenheid	Prijs / stuk	Bestelnr.
wedi Fundo Trollo, wandelement	2015 mm	1 stuk	1.416,56 €	04-17-09/002
<b>Opties</b>				
Ophogingselement (incl. 1 koker wedi 610)	500 mm	1 stuk	398,12 €	04-17-09/052
Glazen deur	1990 mm	1 stuk	1.585,09 €	60-80-01/100
Glazen schuifdeur	1900 mm	1 stuk	2.429,16 €	60-80-01/200

**!** De glazen deur kan pas na het betegelen worden geïnstalleerd.

**👑** wedi Fundo Trollo, wandelement:

- 2 wandelementen type A
- 3 wandelementen type B
- 5 veerverbindingen
- 1 x 25 m weefselband zelfklevend
- 5 kokers wedi 610, lijm en afdichtmiddel

**i** Voor de technische tekeningen bij deze producten verwijzen wij naar hoofdstuk 15 'Technische informatie' op pagina 160.

## wedi Fundo Nautilo ■ douchevloerelement, instap rechts/instap links

Omschrijving	Lengte x breedte x dikte	Verp.-eenheid/pallet	Prijs / stuk	Bestelnr.
wedi Fundo Nautilo, douchevloerelement, instap rechts	1890 x 1515 x 50 mm	10 stuks	864,00 €	07-37-36/066
wedi Fundo Nautilo, douchevloerelement, instap links	1890 x 1515 x 50 mm	10 stuks	864,00 €	07-37-36/065

- !** • Een verpakkingseenheid = 10 stuks; afname per stuk mogelijk!  
 • Bij alle Fundo vloerelementen kunnen uitsluitend de wedi afvoersystemen voor Fundo worden toegepast.

**i** Voor de technische tekeningen bij deze producten verwijzen wij naar hoofdstuk 15 'Technische informatie' op pagina 161.

**Niet vergeten:**  
 bijpassende afvoer bestellen!

10

11


12

13

14

15

## wedi Fundo Nautilo libero ■ wandelement

Omschrijving	Hoogte	Verp.-eenheid	Prijs / stuk	Bestelnr.
 wedi Fundo Nautilo libero, wandelement	2015 mm	1 stuk	2.763,69 €	04-17-08/002
<b>Opties</b>				
Ophogingselement (incl. 1 koker wedi 610)	500 mm	1 stuk	721,67 €	04-17-08/053
<p><b>!</b> • De Fundo Nautilo libero kan vrijstaand in de ruimte worden geïnstalleerd.</p> <p>• Het Fundo Nautilo wandelement kan zowel met een instap rechts als instap links worden opgebouwd.</p> <p><b>👑</b> wedi Fundo Nautilo libero, wandelement:</p> <ul style="list-style-type: none"> <li>• 1 wandelement type B</li> <li>• 4 wandelementen type C</li> <li>• 1 wandelement type D</li> <li>• 1 wandelement type E (met versterking voor de montage van armaturen en hoofddouche)</li> <li>• 1 wandelement type F (met versterking voor montage van een douchestang)</li> <li>• 1 wandelement type G</li> <li>• 1 inspectieplaat (BA 40)</li> <li>• 8 veerverbindingen</li> <li>• 2 x 25 m weefselband zelfklevend</li> <li>• 7 kokers wedi 610, lijm en afdichtmiddel</li> </ul> <p><b>i</b> Voor de technische tekeningen bij deze producten verwijzen wij naar hoofdstuk 15 'Technische informatie' op pagina 161.</p>				

## wedi Fundo Nautilo ■ wandelement

Omschrijving	Hoogte	Verp.-eenheid	Prijs / stuk	Bestelnr.
 wedi Fundo Nautilo, wandelement	2015 mm	1 stuk	2.484,27 €	04-17-08/000
<b>Opties</b>				
Ophogingselement (incl. 1 koker wedi 610)	500 mm	1 stuk	625,61 €	04-17-08/052
<p><b>!</b> Het Fundo Nautilo wandelement kan zowel met een instap rechts als instap links worden opgebouwd.</p> <p><b>👑</b> wedi Fundo Nautilo, wandelement:</p> <ul style="list-style-type: none"> <li>• 1 wandelement type A</li> <li>• 2 wandelementen type B</li> <li>• 4 wandelementen type C</li> <li>• 1 wandelement type D</li> <li>• 7 veerverbindingen</li> <li>• 2 x 25 m weefselband, zelfklevend</li> <li>• 6 kokers wedi 610, lijm en afdichtmiddel</li> </ul> <p><b>i</b> Voor de technische tekeningen bij deze producten verwijzen wij naar hoofdstuk 15 'Technische informatie' op pagina 162.</p>				



## wedi Fundo afvoer verticaal ■ DN 50, vierkant

Omschrijving	Verp.-eenheid	Prijs / stuk	Bestelnr.
wedi Fundo afvoer verticaal, DN 50, vierkant	1 stuk	50,54 €	07-70-00/007
<p><b>!</b> • Afvoerdebiet: 1,10 liter/seconde • Minimale inbouwdiepte: 40 mm</p> <p><b>i</b> • Voor de technische tekening bij dit product verwijzen wij naar hoofdstuk 15 'Technische informatie' op pagina 141. • De Fundo afvoer is conform EN 1253. • Deze afvoer is geschikt voor de volgende Fundo douchevloerelementen:</p> <ul style="list-style-type: none"> <li>• wedi Fundo Primo</li> <li>• wedi Fundo Borgo</li> <li>• wedi Fundo Ligno</li> <li>• wedi Fundo Trollo</li> <li>• wedi Fundo Nautilo</li> </ul> <p><b>🔧</b> • 1 x afvoer verticaal, DN 50 • 1 x sifon • 1 x stankafsluiter • 1 x ophoogring • 1 x afdichtingsring • 1 x douchebak schroefring • 1 x afdekkap • 1 x kunststof frame, 120 x 120 mm • 1 x Fundo Fino 1.1, afvoerrooster RVS, 115 x 115 mm • 1 x O-ring</p>			

## wedi Fundo afvoer verticaal ■ DN 50, rond

Omschrijving	Verp.-eenheid	Prijs / stuk	Bestelnr.
wedi Fundo afvoer verticaal, DN 50, rond	1 stuk	50,54 €	07-70-00/008
<p><b>!</b> • Afvoerdebiet: 1,10 liter/seconde • Minimale inbouwdiepte: 40 mm • De ophoogring fungeert gelijktijdig als roosterhouder. Aparte kunststof frames zijn niet nodig.</p> <p><b>i</b> • Voor de technische tekening bij dit product verwijzen wij naar hoofdstuk 15 'Technische informatie' op pagina 141. • De Fundo afvoer is conform EN 1253. • Deze afvoer is geschikt voor de volgende Fundo douchevloerelementen:</p> <ul style="list-style-type: none"> <li>• wedi Fundo Primo</li> <li>• wedi Fundo Borgo</li> <li>• wedi Fundo Ligno</li> <li>• wedi Fundo Trollo</li> <li>• wedi Fundo Nautilo</li> </ul> <p><b>🔧</b> • 1 x afvoer verticaal, DN 50 • 1 x ophoogring • 1 x afdekkap • 1 x sifon • 1 x douchebak schroefring • 1 x Fundo Fino 1.2, afvoerrooster RVS, Ø 115 mm, rond • 1 x stankafsluiter • 1 x afdichtingsring • 1 x O-ring</p>			

## wedi Fundo afvoer verticaal ■ DN 50 met brandstop

Omschrijving	Verp.-eenheid	Prijs / stuk	Bestelnr.
wedi Fundo afvoer verticaal, DN 50 met brandstop	1 stuk	199,20 €	07-37-49/002
<p><b>!</b> • Afvoerdebiet: 1,00 liter/seconde • Minimale inbouwdiepte: 40 mm</p> <p><b>i</b> • Voor de technische tekening bij dit product verwijzen wij naar hoofdstuk 15 'Technische informatie' op pagina 141. • De Fundo afvoer is conform EN 1253. • Deze afvoer is geschikt voor de volgende Fundo douchevloerelementen:</p> <ul style="list-style-type: none"> <li>• wedi Fundo Primo</li> <li>• wedi Fundo Borgo</li> <li>• wedi Fundo Trollo</li> <li>• wedi Fundo Nautilo</li> </ul> <p><b>🔧</b> • 1 x afvoer verticaal, DN 50 • 1 x brandstop • 1 x brandstop-afdekkap • 1 x afdekkap • 1 x douchebak schroefring • 1 x afdichtingsring • 1 x stankafsluiter • 1 x sifon • 1 x ophoogring • 1 x kunststof frame, 120 x 120 mm • 1 x afvoerrooster RVS, 115 x 115 mm • 1 x O-ring</p>			

10

11

12

13

14

15



## wedi Fundo afvoer verticaal ■ DN 70

Omschrijving		Verp.-eenheid	Prijs / stuk	Bestelnr.
		wedi Fundo afvoer verticaal, DN 70	1 stuk	50,54 €
	<p><b>!</b> • Afvoerdebiet: 0,80 liter/seconde</p> <p>• Minimale inbouwdiepte: 40 mm</p>	<p><b>👑</b> • 1 x afvoer verticaal, DN 70</p> <p>• 1 x ophoogring</p> <p>• 1 x afdekkap</p> <p>• 1 x sifon</p> <p>• 1 x douchebak schroefring</p> <p>• 1 x kunststof frame, 120 x 120 mm</p> <p>• 1 x stankafsluiter</p> <p>• 1 x afdichtingsring</p> <p>• 1 x Fundo Fino 1.1, afvoerrooster RVS, 115 x 115 mm</p> <p>• 1 x O-ring</p>		
	<p><b>i</b> • Voor de technische tekening bij dit product verwijzen wij naar hoofdstuk 15 'Technische informatie' op pagina 141.</p> <p>• De Fundo afvoer is conform EN 1253.</p> <p>• Deze afvoer is geschikt voor de volgende Fundo douchevloerelementen:</p> <ul style="list-style-type: none"> <li>• wedi Fundo Primo</li> <li>• wedi Fundo Trollo</li> <li>• wedi Fundo Borgo</li> <li>• wedi Fundo Nautilo</li> <li>• wedi Fundo Ligno</li> </ul>			

## wedi Fundo afvoer horizontaal ■ DN 50, vierkant

Omschrijving		Verp.-eenheid	Prijs / stuk	Bestelnr.
		wedi Fundo afvoer horizontaal, DN 50, vierkant	1 stuk	50,54 €
	<p><b>!</b> • Afvoerdebiet: 0,80 liter/seconde</p> <p>• Minimale inbouwdiepte: 130 mm</p>	<p><b>👑</b> • 1 x afvoer horizontaal, DN 50</p> <p>• 1 x ophoogring</p> <p>• 1 x afdichtingsring</p> <p>• 1 x sifon</p> <p>• 1 x afdekkap</p> <p>• 1 x douchebak schroefring</p> <p>• 1 x stankafsluiter</p> <p>• 1 x kunststof frame, 120 x 120 mm</p> <p>• 1 x Fundo Fino 1.1, afvoerrooster RVS, 115 x 115 mm</p> <p>• 1 x O-ring</p>		
	<p><b>i</b> • Voor de technische tekening bij dit product verwijzen wij naar hoofdstuk 15 'Technische informatie' op pagina 141.</p> <p>• De Fundo afvoer is conform EN 1253.</p> <p>• Deze afvoer is geschikt voor de volgende Fundo douchevloerelementen:</p> <ul style="list-style-type: none"> <li>• wedi Fundo Primo</li> <li>• wedi Fundo Trollo</li> <li>• wedi Fundo Borgo</li> <li>• wedi Fundo Nautilo</li> <li>• wedi Fundo Ligno</li> </ul>			

## wedi Fundo afvoer horizontaal ■ DN 50, rond

Omschrijving		Verp.-eenheid	Prijs / stuk	Bestelnr.
		wedi Fundo afvoer horizontaal, DN 50, rond	1 stuk	50,54 €
	<p><b>!</b> • Afvoerdebiet: 0,80 liter/seconde</p> <p>• Minimale inbouwdiepte: 130 mm</p> <p>• De ophoogring fungeert gelijktijdig als roosterhouder. Aparte kunststof frames zijn niet nodig.</p>	<p><b>👑</b> • 1 x afvoer horizontaal, DN 50</p> <p>• 1 x sifon</p> <p>• 1 x stankafsluiter</p> <p>• 1 x afdekkap</p> <p>• 1 x douchebak schroefring</p> <p>• 1 x ophoogring</p> <p>• 1 x afdichtingsring</p> <p>• 1 x Fundo Fino 1.2, afvoerrooster RVS, Ø 115 mm, rond</p> <p>• 1 x O-ring</p>		
	<p><b>i</b> • Voor de technische tekening bij dit product verwijzen wij naar hoofdstuk 15 'Technische informatie' op pagina 141.</p> <p>• De Fundo afvoer is conform EN 1253.</p> <p>• Deze afvoer is geschikt voor de volgende Fundo douchevloerelementen:</p> <ul style="list-style-type: none"> <li>• wedi Fundo Primo</li> <li>• wedi Fundo Trollo</li> <li>• wedi Fundo Borgo</li> <li>• wedi Fundo Nautilo</li> <li>• wedi Fundo Ligno</li> </ul>			

## wedi Fundo afvoer Mini Max ■ DN 40, extra dun


Omschrijving	Verp.-eenheid	Prijs / stuk	Bestelnr.
 	wedi Fundo afvoer Mini Max, DN 40, extra dun	1 stuk	50,54 € 07-70-00/015

- !** • Afvoerdebiet: 0,50 liter/seconde
- Minimale inbouwdiepte: 97 mm
- Kan niet met Fundo Primo Easy Sets worden gecombineerd!

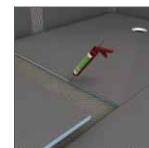
- i** • Voor de technische tekening bij dit product verwijzen wij naar hoofdstuk 15 'Technische informatie' op pagina 141.
- De Fundo Mini Max afvoer is een goedgekeurde vloerafvoer met een keuringscertificaat.
- Deze afvoer is geschikt voor de volgende Fundo douchevloerelementen:
  - wedi Fundo Primo
  - wedi Fundo Borgo
  - wedi Fundo Ligno

- 👑** • 1 x afvoer, extra dun, DN 40
- 1 x stankafsluiter
- 1 x sifon
- 1 x afdichtingsring
- 1 x douchebak schroefring
- 1 x ophoogring
- 1 x afdekkap
- 1 x Fundo Fino 1.1, afvoerrooster RVS, 115 x 115 mm
- 1 x kunststof frame, 120 x 120 mm
- 1 x O-ring

## wedi 610 ■ lijm en afdichtmiddel

Omschrijving	Inhoud	Verp.-eenheid	Verp.-eenheid/doos	Prijs / stuk	Bestelnr.
	wedi 610, lijm en afdichtmiddel	310 ml	1 koker	20 stuks 18,12 €	07-69-02/002

- i** • Verbruik: 8 a 10 m' per koker
- Lijm- en afdichtmiddel voor de waterdichte verlijming van naden in bouwplaatmateriaal



## wedi Fundo afdichtingsset

Omschrijving	Verp.-eenheid	Prijs / stuk	Bestelnr.
	wedi Fundo afdichtingsset	1 emmer	76,17 € 07-37-96/000

- !** Een Fundo afdichtingsset is voldoende voor de inbouw van een Fundo douchevloerelement en de bijbehorende wandelementen.

- 👑** • 2,4 kg poeder
- 1,2 kg vloeistof
- 10 m afdichtingsband
- 2 afdichtingshoeken binnenhoek

10

11

12

13

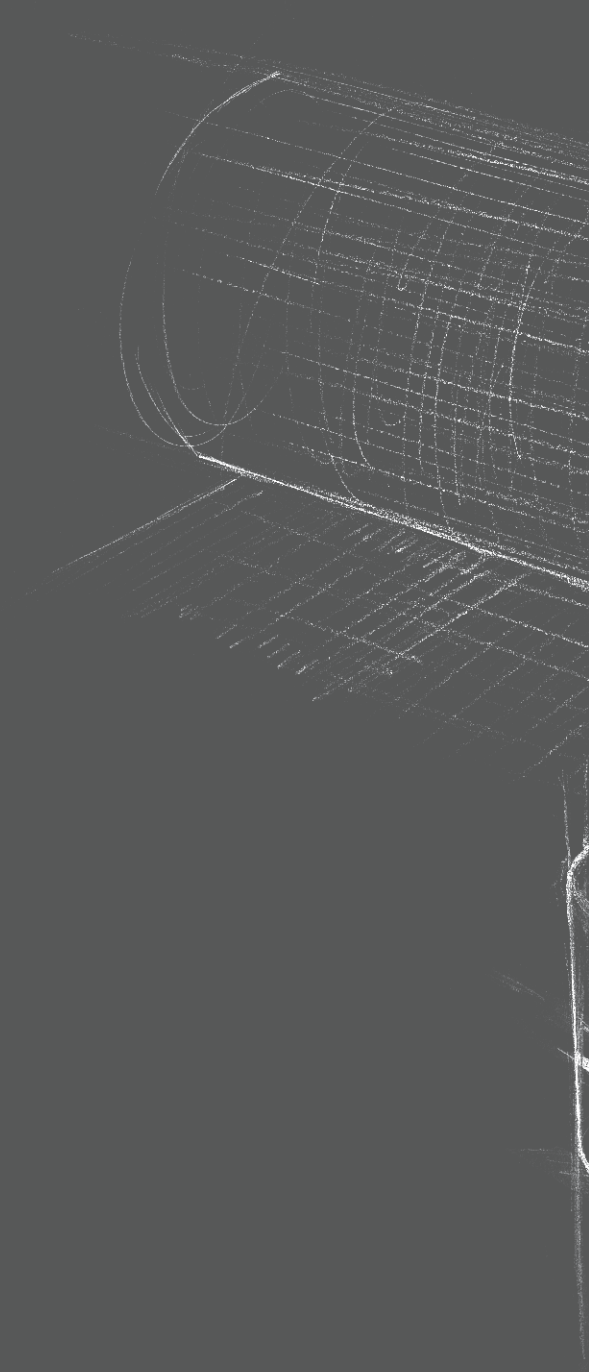
14

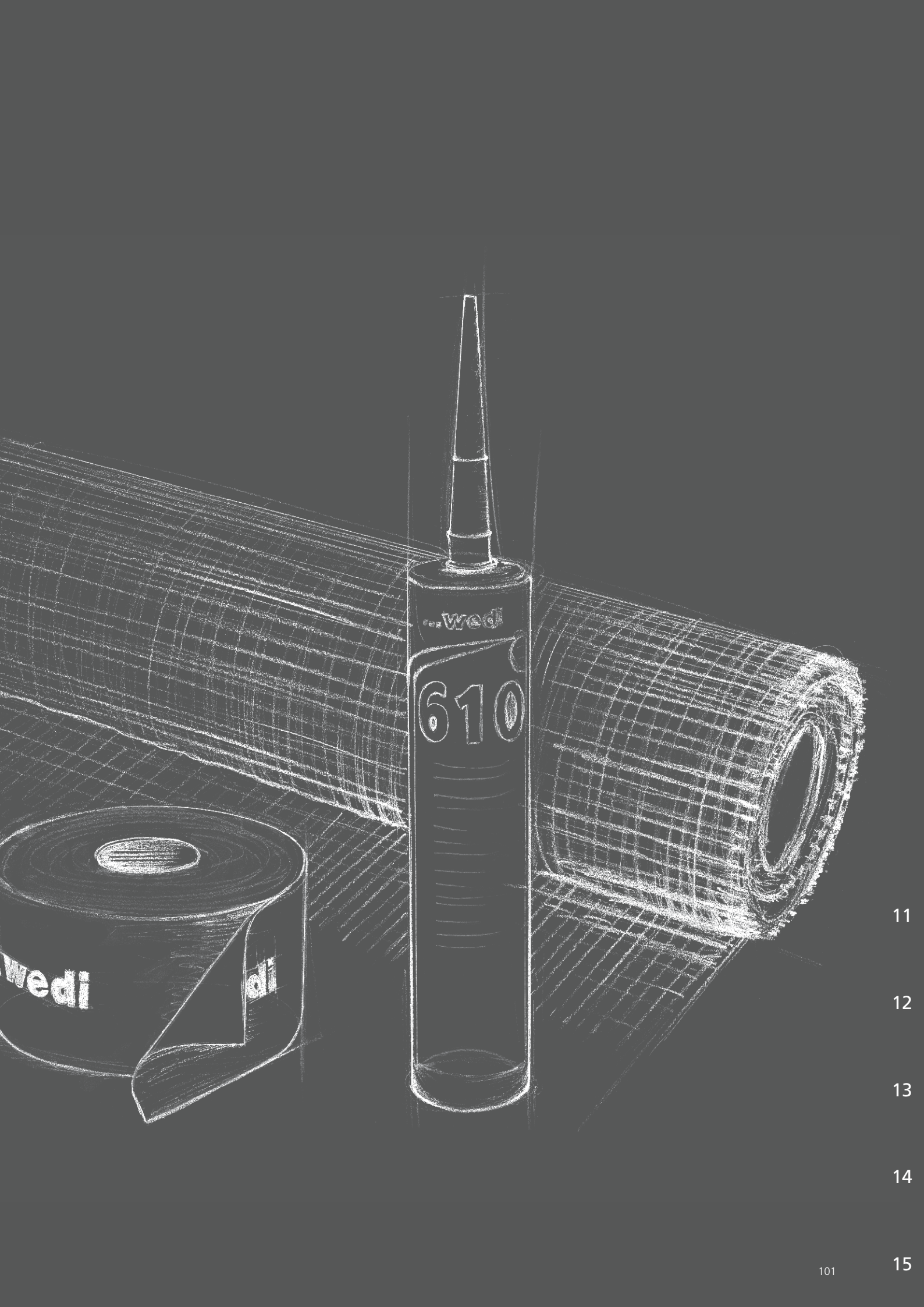
15



## Montagemateriaal & afdichting

Snel, hoogwaardig en gegarandeerd veilig. Het veelzijdige portfolio met wedi afdichtingssystemen biedt hoogwaardige afdichtingssystemen voor de hele douche. Van het beproefde wedi 610 lijm- en afdichtmiddel en de vliesversterkte afdichtbanen en -hoeken tot en met de omvangrijke Fundo-afdichtset voor alle aansluitingen en naden in de douche en de aangrenzende wand- en vloeroppervlakken.





11

12

13


14

15


## wedi 610 ■ lijm en afdichtmiddel

	Omschrijving	Inhoud	Verp.-eenheid	Verp.-eenheid/doos	Prijs / stuk	Bestelnr.
	wedi 610, lijm en afdichtmiddel	310 ml	1 koker	20 stuks	18,12 €	07-69-02/002
<p><b>i</b> • Verbruik: 8 a 10 m' per koker</p> <p>• Lijm- en afdichtmiddel voor de waterdichte verlijming van naden in bouwplaatmateriaal</p>						
						


## wedi Tools ■ weefselband

	Omschrijving	Rollengte × breedte	Verp.-eenheid/doos	Prijs / stuk	Bestelnr.
	wedi Tools, weefselband	25 m × 125 mm	1 rol	15,73 €	09-52-20/053
wedi Tools, weefselband	50 m × 600 mm	1 rol	59,58 €	09-52-10/052	
<p><b>i</b> Band voor de wapening en stabilisering van naden in bouwplaatmateriaal</p>					


## wedi Tools ■ weefselband, zelfklevend

	Omschrijving	Rollengte × breedte	Verp.-eenheid/doos	Prijs / stuk	Bestelnr.
	wedi Tools, weefselband, zelfklevend	25 m × 125 mm	1 rol	18,40 €	09-52-25/053
wedi Tools, weefselband, zelfklevend	50 m × 600 mm	1 rol	133,48 €	09-52-15/052	
<p><b>i</b> Zelfklevend band voor de wapening en stabilisering van naden in bouwplaatmateriaal</p>					

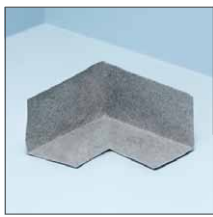
## wedi Fundo afdichtingsset

	Omschrijving	Verp.-eenheid	Prijs / stuk	Bestelnr.
	wedi Fundo afdichtingsset	1 emmer	76,17 €	07-37-96/000
<p><b>!</b> Een Fundo afdichtingsset is voldoende voor de inbouw van een Fundo douchevloerelement en de bijbehorende wandelementen.</p> <p><b>+</b> • 2,4 kg poeder • 1,2 kg vloeistof • 10 m afdichtingsband • 2 afdichtingshoeken binnenhoek</p>				

## wedi Tools ■ afdichtingsband, vliesversterkt

	Omschrijving	Rollengte × breedte	Verp.-eenheid/doos	Prijs / meter	Bestelnr.
	wedi Tools, afdichtingsband, vliesversterkt	50 m × 100 mm	1 rol	5,00 €	09-51-00/352
wedi Tools, afdichtingsband, vliesversterkt	10 m × 120 mm	1 rol	5,84 €	09-51-10/311	
wedi Tools, afdichtingsband, vliesversterkt	50 m × 120 mm	1 rol	5,16 €	09-51-10/352	

## wedi Tools ■ afdichtingshoek binnenhoek, vliesversterkt



Omschrijving	Zijde	Verp.-eenheid/doos	Prijs / stuk	Bestelnr.
wedi Tools, afdichtingshoek binnenhoek, vliesversterkt	120 x 120 mm	25 stuks	7,53 €	09-51-30/001

## wedi Tools ■ afdichtingshoek buitenhoek, vliesversterkt



Omschrijving	Zijde	Verp.-eenheid/doos	Prijs / stuk	Bestelnr.
wedi Tools, afdichtingshoek buitenhoek, vliesversterkt	115 x 115 mm	25 stuks	7,53 €	09-51-35/001

## wedi Tools ■ dichtingsmanchet



Omschrijving	Afmetingen	Verp.-eenheid/Zak	Prijs / Zak	Bestelnr.
wedi Tools, dichtingsmanchet, vliesversterkt, elastisch	120 x 120 mm	10 stuks	49,88 €	09-51-20/050

**i** Geschikt voor 1/2 tot 3/4 duim doorvoeren

## wedi Subliner Dry ■ afdichtingsbaan



Omschrijving	Rollengte x breedte	Verp.-eenheid/pallet	Prijs / rol	Prijs / meter	Bestelnr.
wedi Subliner Dry, afdichtingsbaan	30 m x 1 m	40 rollen	373,50 €	12,45 €	09-51-10/332
wedi Subliner Dry, afdichtingsbaan	5 m x 1 m	96 rollen	70,30 €	14,06 €	09-51-10/305

**!** Flexibele afdichtingsbaan voor matig tot hoog belaste natte ruimtes binnen.

## wedi Subliner Dry &amp; Flex ■ afdichtings- en ontkoppelingsbaan



Omschrijving	Rollengte x breedte	Verp.-eenheid/pallet	Prijs / rol	Prijs / meter	Bestelnr.
wedi Subliner Dry & Flex, afdichtings- en ontkoppelingsbaan	15 m x 1 m	36 rollen	198,60 €	13,24 €	09-51-10/315

**!** Afdichtings- en ontkoppelingsbaan voor matig tot hoog belaste natte ruimtes zowel binnen als buiten met scheuroverbruggende eigenschappen.

11

12

13

14

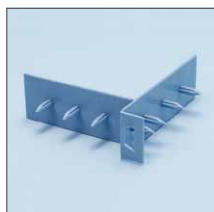
15

## wedi beschermvlies



Omschrijving	Rollengte × breedte	Verp.-eenheid/pallet	Prijs / rol	Prijs / meter	Bestelnr.
wedi beschermvlies	25 m × 1 m	12 rollen	107,00 €	4,28 €	08-46-00/100

## wedi Tools ■ koppelstuk 90°



Omschrijving	Verp.-eenheid/blister	Verp.-eenheid/doos	Prijs / blister	Prijs / stuk	Bestelnr.
wedi Tools, koppelstuk 90°		100 stuks		6,14 €	09-53-00/191
wedi Tools, koppelstuk 90°	5 stuks		29,84 €		09-53-03/191



## wedi Tools ■ koppelstuk wand



Omschrijving	Verp.-eenheid/blister	Verp.-eenheid/doos	Prijs / blister	Prijs / stuk	Bestelnr.
wedi Tools, koppelstuk wand		100 stuks		3,73 €	09-53-00/192
wedi Tools, koppelstuk wand	5 stuks		18,55 €		09-53-03/192



## wedi Tools ■ koppelstuk 180°



Omschrijving	Verp.-eenheid/blister	Verp.-eenheid/doos	Prijs / blister	Prijs / stuk	Bestelnr.
wedi Tools, koppelstuk 180°		100 stuks		6,14 €	09-53-00/193
wedi Tools, koppelstuk 180°	5 stuks		29,84 €		09-53-03/193





**NIEUW** wedi Tools ▪ bevestigingsset

	Omschrijving	Lengte × breedte × dikte	Aantal / set	Prijs / Set	Bestelnr.
	wedi Tools, bevestigingsset, composietmateriaal	400 × 50 × 15 mm 100 × 100 × 8 mm	2 stuks 12 stuks	39,80 €	20-65-53/001
	<p><b>i</b> • Het betreft een set die bestaat uit 12 plaatjes (100 x 100 x 8 mm) en 2 strips (400 x 50 x 15 mm).</p> <p>• Ter versteviging in wedi bouwplaten als zwaardere voorwerpen moeten worden bevestigd.</p> <p><b>!</b> • Voor de veilige montage van zware voorwerpen, zoals armaturen of massieve schappen, onder de tegel.</p> <p>• Voor hechttekwaarden tot max. 160 kg.</p>				

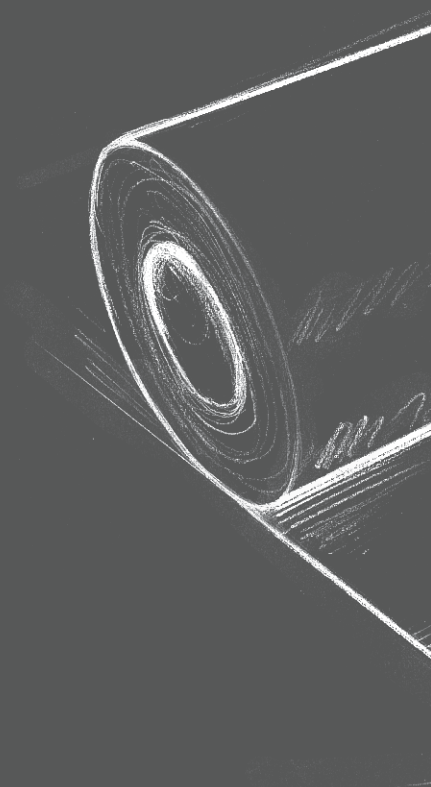
**NIEUW** wedi Tools ▪ set hollewandpluggen

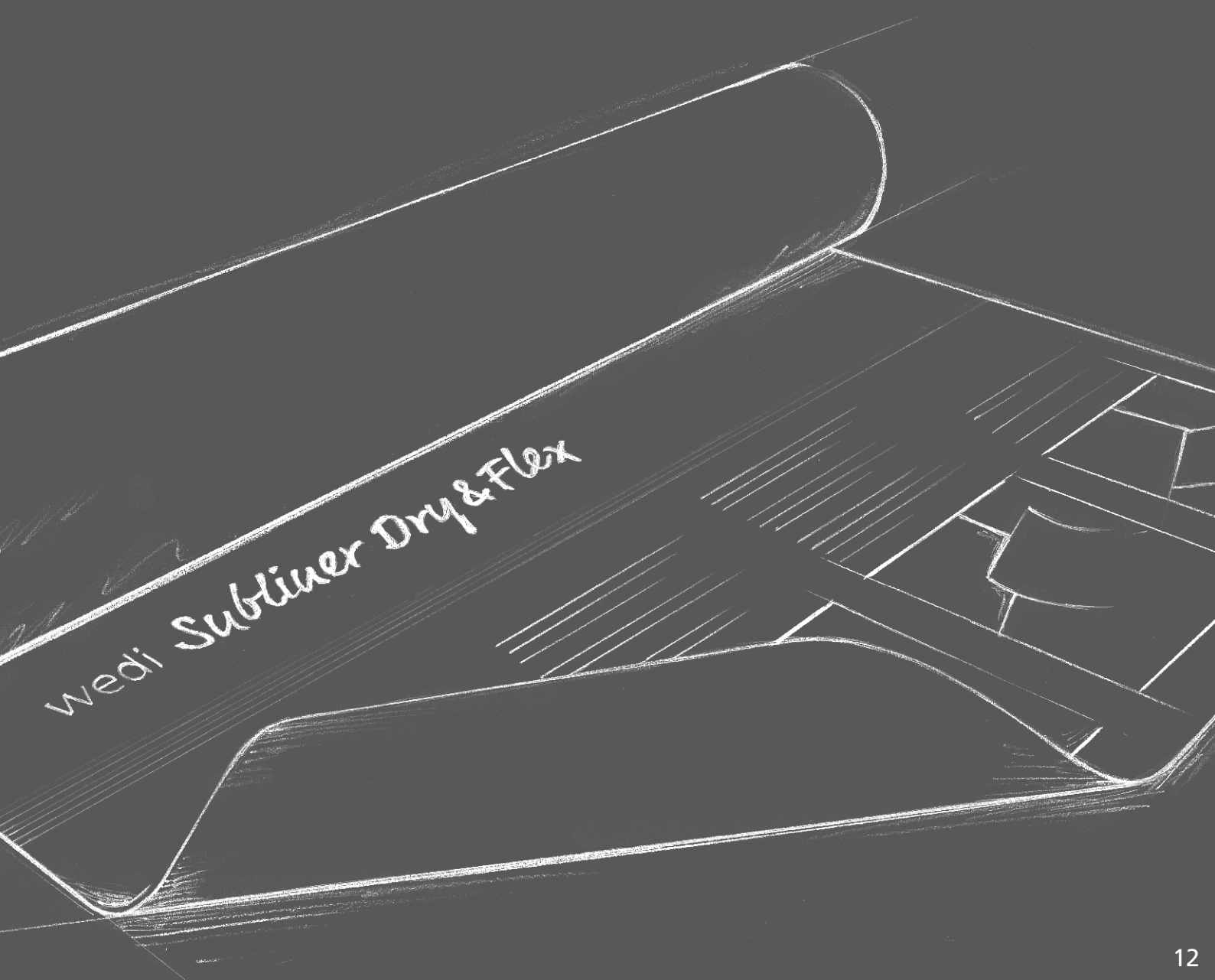
	Omschrijving	Diameter × lengte	Verp.-eenheid	Prijs / Set	Bestelnr.
	wedi Tools, set hollewandpluggen, 10 pluggen en 10 schroeven	schroeven: Ø 4,5 × 60 mm pluggen: Ø 6,0 × 35 mm	1 blister	3,98 €	20-65-53/004
	<p><b>i</b> De pluggen zijn speciaal bedoeld voor de bevestiging van haken, handdoekhouders en kleinere accessoires op betegelde wedi bouwplaten.</p> <p><b>!</b> • Voor de bevestiging van badkamer-accessoires zoals spiegels, handdoekhouders enz. na de betegeling.</p> <p>• Voor belastingen tot max. 25 kg.</p>				

# 12

## Geluidsisolatie & ontkoppeling

Niet zichtbaar, maar toch onmisbaar: de wedi installatiesystemen voor natte ruimtes. Of het nu gaat om kant-en-klaar-parket, laminaat of tegels – als ze eenmaal onder de vloerafwerking gelegd zijn, zorgen de systemen voor tal van voordelen. De speciale wedi Nonstep-contactgeluidsisolatieplaten verminderen de geluidsoverdracht van douchewater en loopgeluiden aanzienlijk en zorgen daardoor voor rust en meer woonkwaliteit. Met de Subliner ontkoppelingsbanen worden keramische vloerbekledingen, zoals hoogwaardige tegels, beschermd tegen spanning van de ondergrond. Voor duurzaam mooie vloeren in uw badkamer.





wedi Subliner Dry & Flex

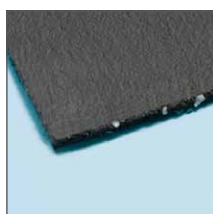
12

13

14

15

## wedi Nonstep Plan ■ geluidsisolatiemat



Omschrijving	Lengte × breedte × dikte	Verp.-eenheid/pallet	Prijs / stuk	Bestelnr.
wedi Nonstep Plan	1196 × 590 × 6 mm	50 platen = 36 m <sup>2</sup>	31,92 €	01-12-20/000

**i** Geschikt voor directe betegeling, verbetering van de contactgeluidisolatie: 14 dB.

## wedi Nonstep Plus ■ geluidsisolatie-composietplaat



Omschrijving	Lengte × breedte × dikte	Verp.-eenheid/pallet	Prijs / stuk	Bestelnr.
wedi Nonstep Plus	1200 × 600 × 12 mm	50 platen = 36 m <sup>2</sup>	49,64 €	01-12-00/000

**i** Geschikt voor directe betegeling, verbetering van de contactgeluidisolatie: 16 dB.

**NIEUW** wedi Nonstep Pro ■ geluidsisolatiemat

Omschrijving	Lengte × breedte × dikte	Verp.-eenheid	Prijs / Verp.-eenheid	Bestelnr.
wedi Nonstep Pro	600 × 600 × 8 mm	4 stuks	72,00 €	01-12-55/000
wedi Nonstep Pro	900 × 5000 × 8 mm	1 rol	225,00 €	01-12-55/001
wedi Nonstep Pro	1200 × 5000 × 8 mm	1 rol	300,00 €	01-12-55/002
wedi Nonstep Pro	600 × 600 × 17 mm	4 stuks	144,00 €	01-12-55/003
wedi Nonstep Pro	900 × 2500 × 17 mm	1 rol	225,00 €	01-12-55/004
wedi Nonstep Pro	1200 × 2500 × 17 mm	1 rol	300,00 €	01-12-55/005

**i** Als geluiddemping onder wedi Fundo systemen voor een de verhoogde geluidsisolatie conform VDI 4100.

**NIEUW** wedi randisolatiestroken

Omschrijving	Rollengte × hoogte × dikte	Verp.-eenheid	Prijs / rol	Bestelnr.
wedi randisolatiestroken	25 m × 150 mm × 5 mm	1 rol	7,50 €	01-12-55/006

## wedi Subliner Flex ■ ontkoppelingsbaan



Omschrijving	Rollengte × breedte	Verp.-eenheid/pallet	Prijs / rol	Prijs / meter	Bestelnr.
wedi Subliner Flex, ontkoppelingsbaan	30 m × 1 m	18 rollen	329,40 €	10,98 €	09-51-10/331

**!** Spanningsverminderende onderlaag voor gebruik binnen.

## wedi Subliner Dry &amp; Flex ■ afdichtings- en ontkoppelingsbaan



Omschrijving	Rollengte × breedte	Verp.-eenheid/pallet	Prijs / rol	Prijs / meter	Bestelnr.
wedi Subliner Dry & Flex, afdichtings- en ontkoppelingsbaan	15 m × 1 m	36 rollen	198,60 €	13,24 €	09-51-10/315

**!** Afdichtings- en ontkoppelingsbaan voor matig tot hoog belaste natte ruimtes zowel binnen als buiten met scheuroverbruggende eigenschappen.

# 13

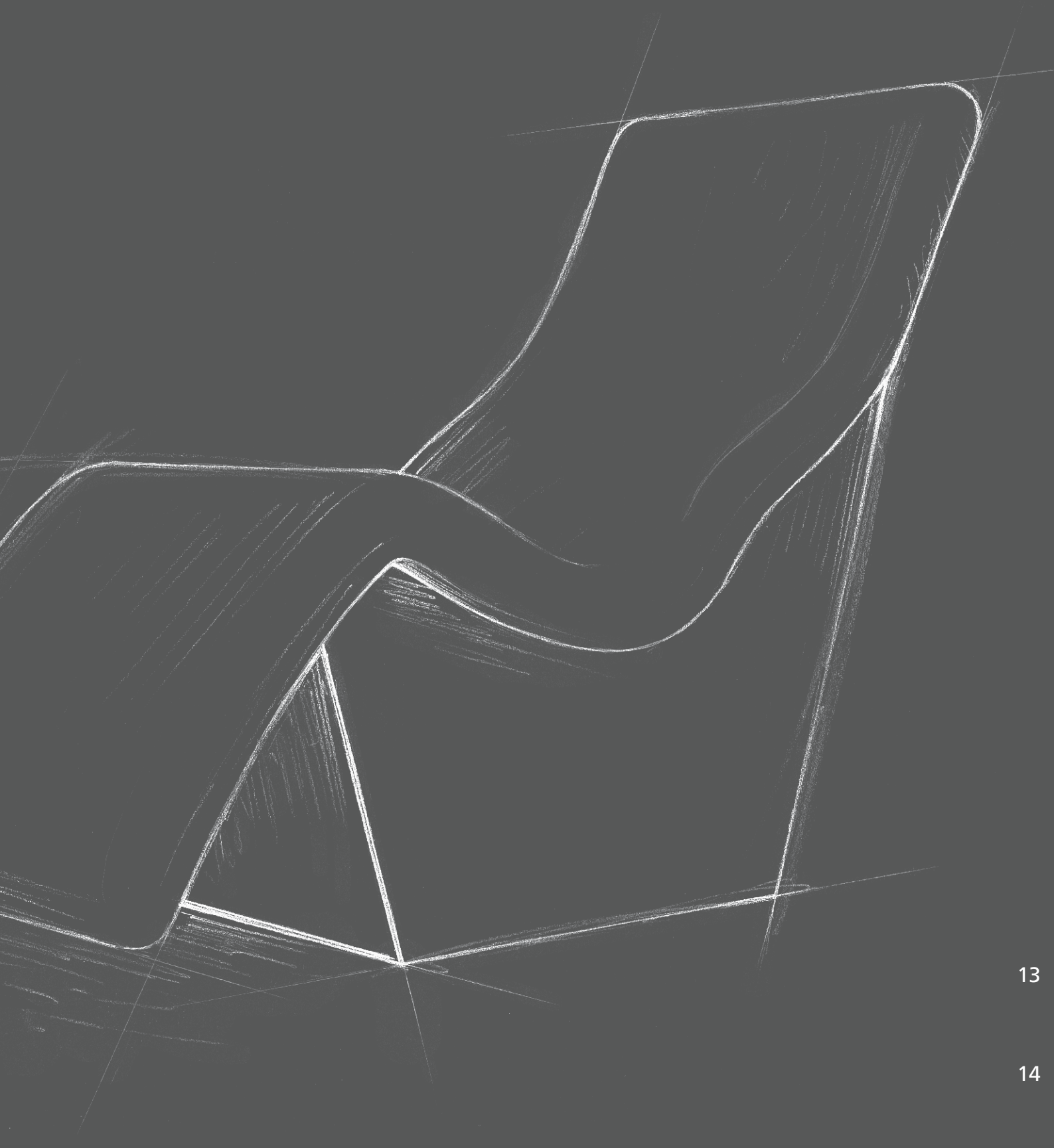
## Prefabelementen

De veelzijdige vormen van de wedi-prefab-elementen laten niets te wensen over. Rechte banken, hoekconstructies of fraaie, afsluitende oplossingen – de verschillende uitvoeringen bieden mogelijkheden te over voor de realisatie van stijlvolle en moderne badkamer- en wellnesslandschappen die uiterlijk na de eigen betegeling voor accenten zorgen en uitnodigen tot ontspannen.



### Niet vergeten: bijpassende toebehoren

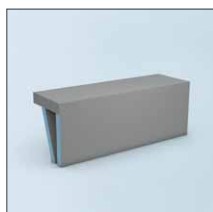
- wedi 610 ▪ lijm en afdichtmiddel voor de waterdichte verlijming van naden
- wedi Tools weefselband ▪ voor de wapening van naden
- wedi Tools afdichtingsband ▪ voor de waterdichte aansluiting op wedi-systeemvreemde materialen
- wedi Fundo afdichtingsset ▪ speciaal voor de afdichting van wedi producten naar wedi-systeemvreemde materialen



13

14

15

**NIEUW** wedi Sanoasa zitbank 1

Omschrijving	Lengte	Zitdiepte	Prijs / stuk	Bestelnr.
wedi Sanoasa zitbank 1, recht	900 mm	380 mm	339,00 €	07-64-47/020
wedi Sanoasa zitbank 1, recht	1200 mm	380 mm	399,00 €	07-64-47/021

- !** De zitbank wordt geleverd in vier onderdelen:  
bankelement, draagelement en 2 x BA 6  
(als afsluitingen resp. vulplaten)
- De insnedehoogte voor de montage van de Fundo-Riolito Discreto bedraagt 180 mm op de rechte zijde van het draagelement.
- Voor de verlijming is wedi 610 vereist.
- De (wand-)aansluiting geschiedt met behulp van weefselband.
- De zitbank is direct leverbaar.

**i** Voor de technische tekeningen bij deze producten verwijzen wij naar hoofdstuk 15 'Technische informatie' op pagina 163.

**NIEUW** wedi Sanoasa zitbank 2

Omschrijving	Lengte	Zitdiepte	Prijs / stuk	Bestelnr.
wedi Sanoasa zitbank 2, schuin	900 mm	380 mm	339,00 €	07-64-47/022
wedi Sanoasa zitbank 2, schuin	1200 mm	380 mm	399,00 €	07-64-47/023

- !** De zitbank wordt geleverd in vier onderdelen:  
bankelement, draagelement en 2 x BA 6  
(als afsluitingen resp. vulplaten)
- De insnedehoogte voor de montage van de Fundo-Riolito Discreto bedraagt 180 mm op de rechte zijde van het draagelement.
- Voor de verlijming is wedi 610 vereist.
- De (wand-)aansluiting geschiedt met behulp van weefselband.
- De zitbank is direct leverbaar.

**i** Voor de technische tekeningen bij deze producten verwijzen wij naar hoofdstuk 15 'Technische informatie' op pagina 163.

**NIEUW** wedi Sanoasa zitbank 3

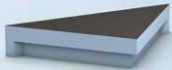
Omschrijving	Lengte	Zitdiepte	Prijs / stuk	Bestelnr.
wedi Sanoasa zitbank 3, afgerond	900 mm	380 mm	339,00 €	07-64-47/024
wedi Sanoasa zitbank 3, afgerond	1200 mm	380 mm	399,00 €	07-64-47/025

- !** De zitbank wordt geleverd in vier onderdelen:  
bankelement, draagelement en 2 x BA 6  
(als afsluitingen resp. vulplaten)
- De insnedehoogte voor de montage van de Fundo-Riolito Discreto bedraagt 180 mm op de rechte zijde van het draagelement.
- Voor de verlijming is wedi 610 vereist.
- De (wand-)aansluiting geschiedt met behulp van weefselband.
- De zitbank is direct leverbaar.

**i** Voor de technische tekeningen bij deze producten verwijzen wij naar hoofdstuk 15 'Technische informatie' op pagina 163.



**NIEUW** wedi Sanoasa hoekbankje

	Omschrijving	Afmetingen	Prijs / stuk	Bestelnr.
	wedi Sanoasa hoekbankje, maat M	600 × 300 × 100 mm	99,00 €	07-37-84/302
	wedi Sanoasa hoekbankje, maat L	800 × 400 × 100 mm	129,00 €	07-37-84/402

**i** Voor de technische tekeningen bij deze producten verwijzen wij naar hoofdstuk 15 'Technische informatie' op pagina 163.

## wedi Sanoasa Comoda ■ zitbank-/draagelement

 zitbankelement, helling naar voren	Omschrijving	Lengte	Prijs / meter	Prijs / stuk	Bestelnr.	
	wedi Sanoasa Comoda, zitbankelement, helling naar voren	1000 mm	460,55 €	460,55 €	07-64-47/015	
	wedi Sanoasa Comoda, zitbankelement, helling naar voren	2000 mm	447,15 €	894,30 €	07-64-38/000	
	 draagelement met afgeronde voorzijde	wedi Sanoasa Comoda, draagelement, afgeronde voorzijde	1000 mm	179,29 €	179,29 €	07-64-37/500
		wedi Sanoasa Comoda, draagelement, rechte voorzijde	1000 mm	99,86 €	99,86 €	07-64-37/000

**!** • Het zitbankelement bestaat uit twee delen: de rugleuning en de zitting.

- Voor de verlijming is per 1000 mm zitbank is 1 koker wedi 610 vereist
- Elk zitbankelement van 2000 mm vereist twee draagelementen.
- De levertijd voor in de fabriek ingebouwde warmwaterverwarming of elektrische verwarming bedraagt ca. 5 weken af fabriek.

- +** • Zitbankelement met ingebouwde elektrische verwarming: 1000 mm
- Zitbankelement met ingebouwde warmwaterverwarming: 1000 mm

**i** Voor de technische tekeningen bij deze producten verwijzen wij naar hoofdstuk 15 'Technische informatie' op pagina 164.



## wedi Sanoasa Comoda ▪ hoekelement 90°

	Omschrijving	Lengte × breedte × hoogte	Prijs / stuk	Bestelnr.
	wedi Sanoasa Comoda, hoekelement zitbank 90°, recht, helling naar voren	650 × 650 × 620 mm	600,29 €	07-64-47/004
	wedi Sanoasa Comoda, hoekelement drager 90°	650 × 650 × 620 mm	256,01 €	07-64-47/005
	wedi Sanoasa Comoda, hoekelement zitbank 90°, rond, helling naar voren	850 × 850 × 620 mm	786,51 €	07-64-47/000
	wedi Sanoasa Comoda, hoekelement drager 90°	850 × 850 × 250 mm	371,43 €	07-64-47/001
 hoekelement met rechte voorzijde	<p><b>!</b> • De verlijming van het zitbankelement met het draagelement moet met wedi 610, lijm en afdichtmiddel worden uitgevoerd.</p> <p>• De levertijd bedraagt ca. 3 weken af fabriek.</p> <p>• De hoekelementen zijn alleen verkrijgbaar met een rechte voorzijde.</p> <p><b>i</b> Voor de technische tekeningen bij deze producten verwijzen wij naar hoofdstuk 15 'Technische informatie' op pagina 165.</p>			
 hoekelement met afgeronde voorzijde				
				
 hoekelement met afgeronde voorzijde				

## wedi Sanoasa Comoda ▪ hoekelement 135°

	Omschrijving	Lengte × breedte × hoogte	Prijs / stuk	Bestelnr.
	wedi Sanoasa Comoda, hoekelement zitbank 135°, recht, helling naar voren	600 × 660 × 620 mm	468,76 €	07-64-47/006
	wedi Sanoasa Comoda, hoekelement drager 135°	660 × 500 × 250 mm	229,66 €	07-64-47/007
	wedi Sanoasa Comoda, hoekelement zitbank 135°, rond, helling naar voren	600 × 660 × 620 mm	621,58 €	07-64-47/002
	wedi Sanoasa Comoda, hoekelement drager 135°	660 × 500 × 250 mm	337,35 €	07-64-47/003
 hoekelement met rechte voorzijde	<p><b>!</b> • De verlijming van het zitbankelement met het draagelement moet met wedi 610, lijm en afdichtmiddel worden uitgevoerd.</p> <p>• De levertijd bedraagt ca. 3 weken af fabriek.</p> <p>• De hoekelementen zijn alleen verkrijgbaar met een rechte voorzijde.</p> <p><b>i</b> Voor de technische tekeningen bij deze producten verwijzen wij naar hoofdstuk 15 'Technische informatie' op pagina 165.</p>			
 hoekelement met afgeronde voorzijde				
				
 hoekelement met afgeronde voorzijde				



## wedi Sanoasa Comoda ■ afsluitelement links

	Omschrijving	Lengte x breedte x hoogte	Prijs / stuk	Bestelnr.
 R = 200	wedi Sanoasa Comoda, afsluitelement zitbank links, R = 200, helling naar voren	600 x 300 x 620 mm	390,48 €	07-64-47/011
	wedi Sanoasa Comoda, afsluitelement draager, R = 200	500 x 200 x 250 mm	203,77 €	07-64-47/013
 R = 600	wedi Sanoasa Comoda, afsluitelement zitbank links, R = 600, helling naar voren	700 x 600 x 620 mm	554,03 €	07-64-47/008
	wedi Sanoasa Comoda, afsluitelement draager, R = 600	600 x 500 x 250 mm	224,54 €	07-64-47/010

- !** • De verlijming van het zitbankelement met het draagelement moet met wedi 610, lijm en afdichtmiddel worden uitgevoerd.
- De levertijd bedraagt ca. 3 weken af fabriek.

**i** Voor de technische tekeningen bij deze producten verwijzen wij naar hoofdstuk 15 'Technische informatie' op pagina 166.

## wedi Sanoasa Comoda ■ afsluitelement rechts

	Omschrijving	Lengte x breedte x hoogte	Prijs / stuk	Bestelnr.
 R = 200	wedi Sanoasa Comoda, afsluitelement zitbank rechts, R = 200, helling naar voren	600 x 300 x 620 mm	390,48 €	07-64-47/012
	wedi Sanoasa Comoda, afsluitelement draager, R = 200	500 x 200 x 250 mm	203,77 €	07-64-47/013
 R = 600	wedi Sanoasa Comoda, afsluitelement zitbank rechts, R = 600, helling naar voren	700 x 600 x 620 mm	554,03 €	07-64-47/009
	wedi Sanoasa Comoda, afsluitelement draager, R = 600	600 x 500 x 250 mm	224,54 €	07-64-47/010

- !** • De verlijming van het zitbankelement met het draagelement moet met wedi 610, lijm en afdichtmiddel worden uitgevoerd.
- De levertijd bedraagt ca. 3 weken af fabriek.

**i** Voor de technische tekeningen bij deze producten verwijzen wij naar hoofdstuk 15 'Technische informatie' op pagina 166.

## wedi Sanoasa Comoda ■ armleuning

	Omschrijving	Lengte x breedte x hoogte	Prijs / stuk	Bestelnr.
	wedi Sanoasa Comoda, armleuning	650 x 105 x 870 mm	334,86 €	07-64-47/014

- !** • De Sanoasa Comoda armleuning kan zowel rechts als links worden toegepast.
- De verlijming van de armleuning met het bank- en draagelement moet met wedi 610, lijm en afdichtmiddel worden uitgevoerd.
- De levertijd bedraagt ca. 3 weken af fabriek.

**i** Voor de technische tekening bij dit product verwijzen wij naar hoofdstuk 15 'Technische informatie' op pagina 167.

## wedi Sanoasa Bellina ▪ zitbank-/draagelement

	Omschrijving	Lengte	Prijs / meter	Prijs / stuk	Bestelnr.
	wedi Sanoasa Bellina, zitbankelement, helling naar voren	1000 mm	317,38 €	317,38 €	07-64-48/015
	wedi Sanoasa Bellina, zitbankelement, helling naar voren	2000 mm	308,14 €	616,28 €	07-64-41/000
	wedi Sanoasa Bellina, draagelement, afgeronde voorzijde	1000 mm	179,29 €	179,29 €	07-64-41/600
	wedi Sanoasa Bellina, draagelement, rechte voorzijde	1000 mm	99,86 €	99,86 €	07-64-41/500

draagelement met afgeronde voorzijde

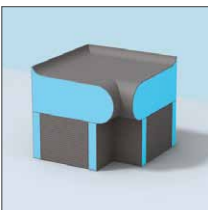
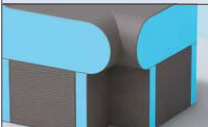
draagelement met rechte voorzijde

- !** • Het zitbankelement bestaat uit twee delen: de rugleuning en de zitting.
- Voor de verlijming is per 1000 mm zitbank is 1 koker wedi 610 vereist
- Elk zitbankelement van 2000 mm vereist twee draagelementen.
- De levertijd voor in de fabriek ingebouwde warmwaterverwarming of elektrische verwarming bedraagt ca. 5 weken af fabriek.

- +** • Zitbankelement met ingebouwde elektrische verwarming: 1000 mm
- Zitbankelement met ingebouwde warmwaterverwarming: 1000 mm

**i** Voor de technische tekeningen bij deze producten verwijzen wij naar hoofdstuk 15 'Technische informatie' op pagina 167.

## wedi Sanoasa Bellina ▪ hoekelement 90°

	Omschrijving	Lengte × breedte × hoogte	Prijs / stuk	Bestelnr.
	wedi Sanoasa Bellina, hoekelement zitbank 90°, geknikt, helling naar voren	550 × 550 × 240 mm	375,43 €	07-64-48/004
	wedi Sanoasa Bellina, hoekelement drager 90°	550 × 550 × 250 mm	200,26 €	07-64-48/005
	wedi Sanoasa Bellina, hoekelement zitbank 90°, rond, helling naar voren	736 × 736 × 240 mm	432,72 €	07-64-48/000
	wedi Sanoasa Bellina, hoekelement drager 90°	736 × 736 × 250 mm	361,32 €	07-64-48/001

hoekelement met geknikte voorzijde

hoekelement met afgeronde voorzijde

- !** • De verlijming van het zitbankelement met het draagelement moet met wedi 610, lijm en afdichtmiddel worden uitgevoerd.
- De levertijd bedraagt ca. 3 weken af fabriek.
- De hoekelementen zijn alleen verkrijgbaar met een rechte voorzijde.

**i** Voor de technische tekeningen bij deze producten verwijzen wij naar hoofdstuk 15 'Technische informatie' op pagina 167.


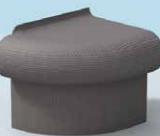
## wedi Sanoasa Bellina ■ hoekelement 135°

	Omschrijving	Lengte × breedte × hoogte	Prijs / stuk	Bestelnr.
	wedi Sanoasa Bellina, hoekelement zitbank 135°, geknikt, helling naar voren	486 × 486 × 240 mm	296,84 €	07-64-48/006
	wedi Sanoasa Bellina, hoekelement drager 135°	512 × 485 × 250 mm	192,53 €	07-64-48/007
	wedi Sanoasa Bellina, hoekelement zitbank 135°, rond, helling naar voren	638 × 608 × 240 mm	426,12 €	07-64-48/002
	wedi Sanoasa Bellina, hoekelement drager 135°	638 × 486 × 250 mm	230,98 €	07-64-48/003
hoekelement met geknikte voorzijde	<p><b>!</b> • De verlijming van het zitbankelement met het draagelement moet met wedi 610, lijm en afdichtmiddel worden uitgevoerd.</p> <p>• De levertijd bedraagt ca. 3 weken af fabriek.</p> <p>• De hoekelementen zijn alleen verkrijgbaar met een rechte voorzijde.</p> <p><b>i</b> Voor de technische tekeningen bij deze producten verwijzen wij naar hoofdstuk 15 'Technische informatie' op pagina 168.</p>			
				
				
hoekelement met afgeronde voorzijde				

## wedi Sanoasa Bellina ■ afsluitelement links

	Omschrijving	Lengte × breedte × hoogte	Prijs / stuk	Bestelnr.
 R = 200	wedi Sanoasa Bellina, afsluitelement zitbank links, R = 200, helling naar voren	486 × 300 × 240 mm	286,85 €	07-64-48/011
	wedi Sanoasa Bellina, afsluitelement drager, R = 200	386 × 200 × 250 mm	153,83 €	07-64-48/013
 R = 486	wedi Sanoasa Bellina, afsluitelement zitbank links, R = 486, helling naar voren	600 × 486 × 240 mm	350,52 €	07-64-48/008
	wedi Sanoasa Bellina, afsluitelement drager, R = 486	500 × 386 × 250 mm	286,65 €	07-64-48/010
	<p><b>!</b> • De verlijming van het zitbankelement met het draagelement moet met wedi 610, lijm en afdichtmiddel worden uitgevoerd.</p> <p>• De levertijd bedraagt ca. 3 weken af fabriek.</p> <p><b>i</b> Voor de technische tekeningen bij deze producten verwijzen wij naar hoofdstuk 15 'Technische informatie' op pagina 168.</p>			

## wedi Sanoasa Bellina ▪ afsluitelement rechts

	Omschrijving	Lengte × breedte × hoogte	Prijs / stuk	Bestelnr.
 R = 200	wedi Sanoasa Bellina, afsluitelement zitbank rechts, R = 200, helling naar voren	486 × 300 × 240 mm	286,85 €	07-64-48/012
	wedi Sanoasa Bellina, afsluitelement drager, R = 200	386 × 200 × 250 mm	153,83 €	07-64-48/013
 R = 486	wedi Sanoasa Bellina, afsluitelement zitbank rechts, R = 486, helling naar voren	600 × 486 × 240 mm	350,52 €	07-64-48/009
	wedi Sanoasa Bellina, afsluitelement drager, R = 486	500 × 386 × 250 mm	286,65 €	07-64-48/010

- !** • De verlijming van het zitbankelement met het draagelement moet met wedi 610, lijm en afdichtmiddel worden uitgevoerd.
- De levertijd bedraagt ca. 3 weken af fabriek.

**i** Voor de technische tekeningen bij deze producten verwijzen wij naar hoofdstuk 15 'Technische informatie' op pagina 169.

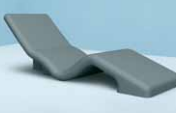
## wedi Sanoasa Bellina ▪ armleuning

	Omschrijving	Lengte × breedte × hoogte	Prijs / stuk	Bestelnr.
	wedi Sanoasa Bellina, armleuning	550 × 105 × 650 mm	334,86 €	07-64-48/014

- !** • De Sanoasa Bellina armleuning kan zowel rechts als links worden toegepast.
- De verlijming van de armleuning met het bank- en draagelement moet met wedi 610, lijm en afdichtmiddel worden uitgevoerd.
- De levertijd bedraagt ca. 3 weken af fabriek.

**i** Voor de technische tekening bij dit product verwijzen wij naar hoofdstuk 15 'Technische informatie' op pagina 169.

## wedi Sanoasa Ligbank 1 ▪ ligbank

	Omschrijving	Lengte × breedte × hoogte	Prijs / stuk	Bestelnr.
	wedi Sanoasa Ligbank 1, ligbank zonder verwarming	1920 × 700 × 672 mm	1.434,60 €	07-64-00/042
	wedi Sanoasa Ligbank 1, ligbank met warmwaterverwarming	1920 × 700 × 672 mm	1.988,78 €	07-64-00/044
	wedi Sanoasa Ligbank 1, ligbank met elektrische verwarming	1920 × 700 × 672 mm	2.135,85 €	07-64-00/043
	Thermostaat elektrische verwarming voor DIN-railmontage		307,17 €	07-69-05/500
	Thermostaat elektrische verwarming voor inbouw		307,17 €	07-69-06/000

- !** • De levertijd voor ligbanken zonder verwarming bedraagt ca. 5 weken af fabriek, voor ligbanken met elektrische of warmwaterverwarming ca. 6 weken af fabriek.
- Bij bestelling van een ligbank met elektrische verwarming, wordt de verwarming eveneens in de fabriek ingebouwd.
- De verlijming van het ligbankelement met het draagelement moet met wedi 610, lijm en afdichtmiddel worden uitgevoerd.

**i** Voor de technische tekening bij dit product verwijzen wij naar hoofdstuk 15 'Technische informatie' op pagina 169.

## wedi Sanoasa Ligbank 2 ■ ligbank



Omschrijving	Lengte × breedte × hoogte	Prijs / stuk	Bestelnr.
wedi Sanoasa Ligbank 2, ligbank zonder verwarming	1442 × 700 × 1104 mm	1.620,69 €	07-64-00/045
wedi Sanoasa Ligbank 2, ligbank met warmwaterverwarming	1442 × 700 × 1104 mm	2.436,58 €	07-64-00/047
wedi Sanoasa Ligbank 2, ligbank met elektrische verwarming	1442 × 700 × 1104 mm	2.321,93 €	07-64-00/046
Thermostaat elektrische verwarming voor DIN-railmontage		307,17 €	07-69-05/500
Thermostaat elektrische verwarming voor inbouw		307,17 €	07-69-06/000

- !** • De levertijd voor ligbanken zonder verwarming bedraagt ca. 5 weken af fabriek, voor ligbanken met elektrische of warmwaterverwarming ca. 6 weken af fabriek.
- Bij bestelling van een ligbank met elektrische verwarming, wordt de verwarming eveneens in de fabriek ingebouwd.
- De verlijming van het ligbankelement met het draagelement moet met wedi 610, lijm en afdichtmiddel worden uitgevoerd.
- i** Voor de technische tekening bij dit product verwijzen wij naar hoofdstuk 15 'Technische informatie' op pagina 170.

## wedi Sanoasa Ligbank 3 ■ ligbank



Omschrijving	Lengte × breedte × hoogte	Prijs / stuk	Bestelnr.
wedi Sanoasa Ligbank 3, ligbank zonder verwarming	1856 × 700 × 764 mm	1.620,69 €	07-64-00/049
wedi Sanoasa Ligbank 3, ligbank met warmwaterverwarming	1856 × 700 × 764 mm	2.436,58 €	07-64-00/051
wedi Sanoasa Ligbank 3, ligbank met elektrische verwarming	1856 × 700 × 764 mm	2.321,93 €	07-64-00/050
Thermostaat elektrische verwarming voor DIN-railmontage		307,17 €	07-69-05/500
Thermostaat elektrische verwarming voor inbouw		307,17 €	07-69-06/000

- !** • De levertijd voor ligbanken zonder verwarming bedraagt ca. 5 weken af fabriek, voor ligbanken met elektrische of warmwaterverwarming ca. 6 weken af fabriek.
- Bij bestelling van een ligbank met elektrische verwarming, wordt de verwarming eveneens in de fabriek ingebouwd.
- De verlijming van het ligbankelement met het draagelement moet met wedi 610, lijm en afdichtmiddel worden uitgevoerd.
- i** Voor de technische tekening bij dit product verwijzen wij naar hoofdstuk 15 'Technische informatie' op pagina 170.

## wedi Sanoasa Ligbank 4 ▪ ligbank



Omschrijving	Lengte × breedte × hoogte	Prijs / stuk	Bestelnr.
wedi Sanoasa Ligbank 4, ligbank zonder verwarming	2014 × 700 × 921 mm	2.100,75 €	07-64-00/053
wedi Sanoasa Ligbank 4, ligbank met warmwaterverwarming	2014 × 700 × 921 mm	2.793,20 €	07-64-00/055
wedi Sanoasa Ligbank 4, ligbank met elektrische verwarming	2014 × 700 × 921 mm	2.802,14 €	07-64-00/054
Thermostaat elektrische verwarming voor DIN-railmontage		307,17 €	07-69-05/500
Thermostaat elektrische verwarming voor inbouw		307,17 €	07-69-06/000

- !** • De levertijd voor ligbanken zonder verwarming bedraagt ca. 5 weken af fabriek, voor ligbanken met elektrische of warmwaterverwarming ca. 6 weken af fabriek.
- Bij bestelling van een ligbank met elektrische verwarming, wordt de verwarming eveneens in de fabriek ingebouwd.
- De verlijming van het ligbankelement met het draagelement moet met wedi 610, lijm en afdichtmiddel worden uitgevoerd.
- i** Voor de technische tekening bij dit product verwijzen wij naar hoofdstuk 15 'Technische informatie' op pagina 170.

## wedi Sanoasa Ligbank 5 ▪ ligbank



Omschrijving	Lengte × breedte × hoogte	Prijs / stuk	Bestelnr.
wedi Sanoasa Ligbank 1, ligbank zonder verwarming	1738 × 700 × 890 mm	1.260,54 €	07-64-00/059
wedi Sanoasa Ligbank 1, ligbank met warmwaterverwarming	1738 × 700 × 890 mm	1.917,07 €	07-64-00/061
wedi Sanoasa Ligbank 1, ligbank met elektrische verwarming	1738 × 700 × 890 mm	1.961,78 €	07-64-00/060
Thermostaat elektrische verwarming voor DIN-railmontage		307,17 €	07-69-05/500
Thermostaat elektrische verwarming voor inbouw		307,17 €	07-69-06/000




- !** • De levertijd voor ligbanken zonder verwarming bedraagt ca. 5 weken af fabriek, voor ligbanken met elektrische of warmwaterverwarming ca. 6 weken af fabriek.
- Bij bestelling van een ligbank met elektrische verwarming, wordt de verwarming eveneens in de fabriek ingebouwd.
- i** Voor de technische tekening bij dit product verwijzen wij naar hoofdstuk 15 'Technische informatie' op pagina 170.



## wedi Sanbath Cube ■ badkuip






Omschrijving	Lengte × breedte × hoogte	Verp.-eenheid	Prijs / stuk	Bestelnr.
wedi Sanbath Cube, badkuip	1800 × 850 × 625 mm	1 stuk	4.169,97 €	07-36-07/001

-  De levertijd bedraagt ca. 4 – 5 weken af fabriek.
-  1 badkuip met afvoer- en overloopset, aansluiting afvoer DN 40/50, inspectieluikje voor aanwezige armatuur
  - Fundo Fino 5.1 afvoerrooster
  - Fundo Fino kader
-  Voor de technische tekening bij dit product verwijzen wij naar hoofdstuk 15 'Technische informatie' op pagina 171.

## wedi Sanbath Cube ■ wastafel






Omschrijving	Lengte × breedte × hoogte	Verp.-eenheid	Prijs / stuk	Bestelnr.
wedi Sanbath Cube, wastafel	570 × 570 × 925 mm	1 stuk	641,03 €	07-36-06/000

-  • De wasbak is geschikt voor de inbouw van een sifon (1 ¼") en een kraan armatuur.
- De levertijd bedraagt ca. 4 – 5 weken af fabriek.
-  • 1 wastafel
  - 1 × sifon, aansluitleiding DN 50
-  Voor de technische tekening bij dit product verwijzen wij naar hoofdstuk 15 'Technische informatie' op pagina 171.

## wedi Sanbath Cube ■ douchezuil






Omschrijving	Lengte × breedte × hoogte	Verp.-eenheid	Prijs / stuk	Bestelnr.
wedi Sanbath Cube, douchezuil	2200 × 400 × 850 mm	1 stuk	1.712,38 €	07-36-05/000

-  De levertijd bedraagt ca. 4 – 5 weken af fabriek.
-  1 douchezuilelement met 1 Hansgrohe iBox (met prefableiding voor een hoofddouche)
-  Voor de technische tekening bij dit product verwijzen wij naar hoofdstuk 15 'Technische informatie' op pagina 171.




## wedi Sanbath Wave ▪ badkuip

	Omschrijving	Lengte × breedte × hoogte	Verp.-eenheid	Prijs / stuk	Bestelnr.
	wedi Sanbath Wave, badkuip		1800 × 850 × 625 mm	1 stuk	4.303,45 €

-  De levertijd bedraagt ca. 4 – 5 weken af fabriek.
-  • 1 badkuip met afvoer- en overloopset, aansluiting afvoer DN 40/50, inspectieluikje voor aanwezige armatuur
- Fundo Fino 5.1 afvoerrooster
- Fundo Fino kader
-  Voor de technische tekening bij dit product verwijzen wij naar hoofdstuk 15 'Technische informatie' op pagina 172.




## wedi Sanbath Wave ▪ wasbak

	Omschrijving	Lengte × breedte × hoogte	Verp.-eenheid	Prijs / stuk	Bestelnr.
	wedi Sanbath Wave, wasbak		1000 × 550 × 200 mm	1 stuk	1.307,09 €


-  • De wasbak is geschikt voor de inbouw van een sifon (1 ¼") en een kraan armatuur.
- De levertijd bedraagt ca. 4 – 5 weken af fabriek.
-  • 1 wasbak
- 1 wandbeugel (uitsluitend voor verzonken montage)
-  Voor de technische tekening bij dit product verwijzen wij naar hoofdstuk 15 'Technische informatie' op pagina 172.


## wedi Sanbath Wave ▪ douchezuil

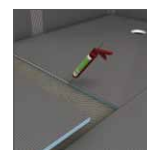
	Omschrijving	Lengte × breedte × hoogte	Verp.-eenheid	Prijs / stuk	Bestelnr.
	wedi Sanbath Wave, douchezuil		2500 × 1010,5 × 400 mm	1 stuk	2.321,38 €

-  De levertijd bedraagt ca. 4 – 5 weken af fabriek.
-  1 douchezuilelement met 1 Hansgrohe iBox (met prefableiding voor een hoofddouche)
-  Voor de technische tekening bij dit product verwijzen wij naar hoofdstuk 15 'Technische informatie' op pagina 172.

## wedi 610 ▪ lijm en afdichtmiddel

	Omschrijving	Inhoud	Verp.-eenheid	Verp.-eenheid/doos	Prijs / stuk	Bestelnr.
	wedi 610, lijm en afdichtmiddel		310 ml	1 koker	20 stuks	18,12 €

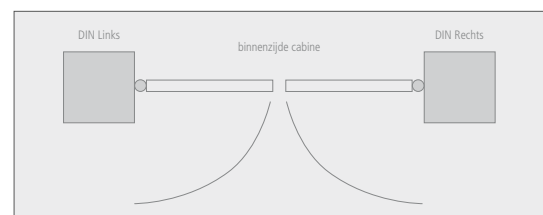
-  • Verbruik: 8 a 10 m' per koker
- Lijm- en afdichtmiddel voor de waterdichte verlijming van naden in bouwplaatmateriaal



wedi Eterna ▪ glazen deur met RVS deurkozijn V<sub>4</sub>A

Omschrijving	Deuraanslag	Wanddikte	Spinningmaat breedte × hoogte	Verp.-eenheid	Prijs / stuk	Bestelnr.
wedi Eterna, glazen deur met RVS deurkozijn	DIN rechts	80 mm	591 × 1983 mm	1 stuk	1.983,57 €	67-65-00/003
wedi Eterna, glazen deur met RVS deurkozijn	DIN rechts	80 mm	716 × 1983 mm	1 stuk	1.988,18 €	67-65-00/004
wedi Eterna, glazen deur met RVS deurkozijn	DIN rechts	50 mm	591 × 1983 mm	1 stuk	1.983,57 €	67-65-00/005
wedi Eterna, glazen deur met RVS deurkozijn	DIN rechts	80 mm	966 × 1983 mm	1 stuk	2.108,95 €	67-65-00/008
wedi Eterna, glazen deur met RVS deurkozijn	DIN links	80 mm	591 × 1983 mm	1 stuk	1.983,57 €	67-65-00/001
wedi Eterna, glazen deur met RVS deurkozijn	DIN links	80 mm	716 × 1983 mm	1 stuk	1.988,18 €	67-65-00/002
wedi Eterna, glazen deur met RVS deurkozijn	DIN links	50 mm	591 × 1983 mm	1 stuk	1.983,57 €	67-65-00/006
wedi Eterna, glazen deur met RVS deurkozijn	DIN links	80 mm	966 × 1983 mm	1 stuk	2.108,95 €	67-65-00/007

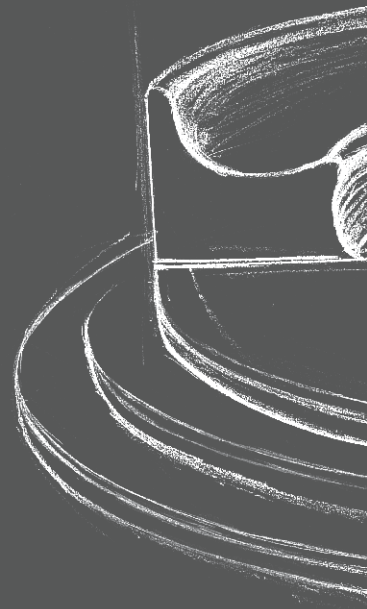
**i** Voor de technische tekening bij dit product verwijzen wij naar hoofdstuk 15 'Technische informatie' op pagina 173.

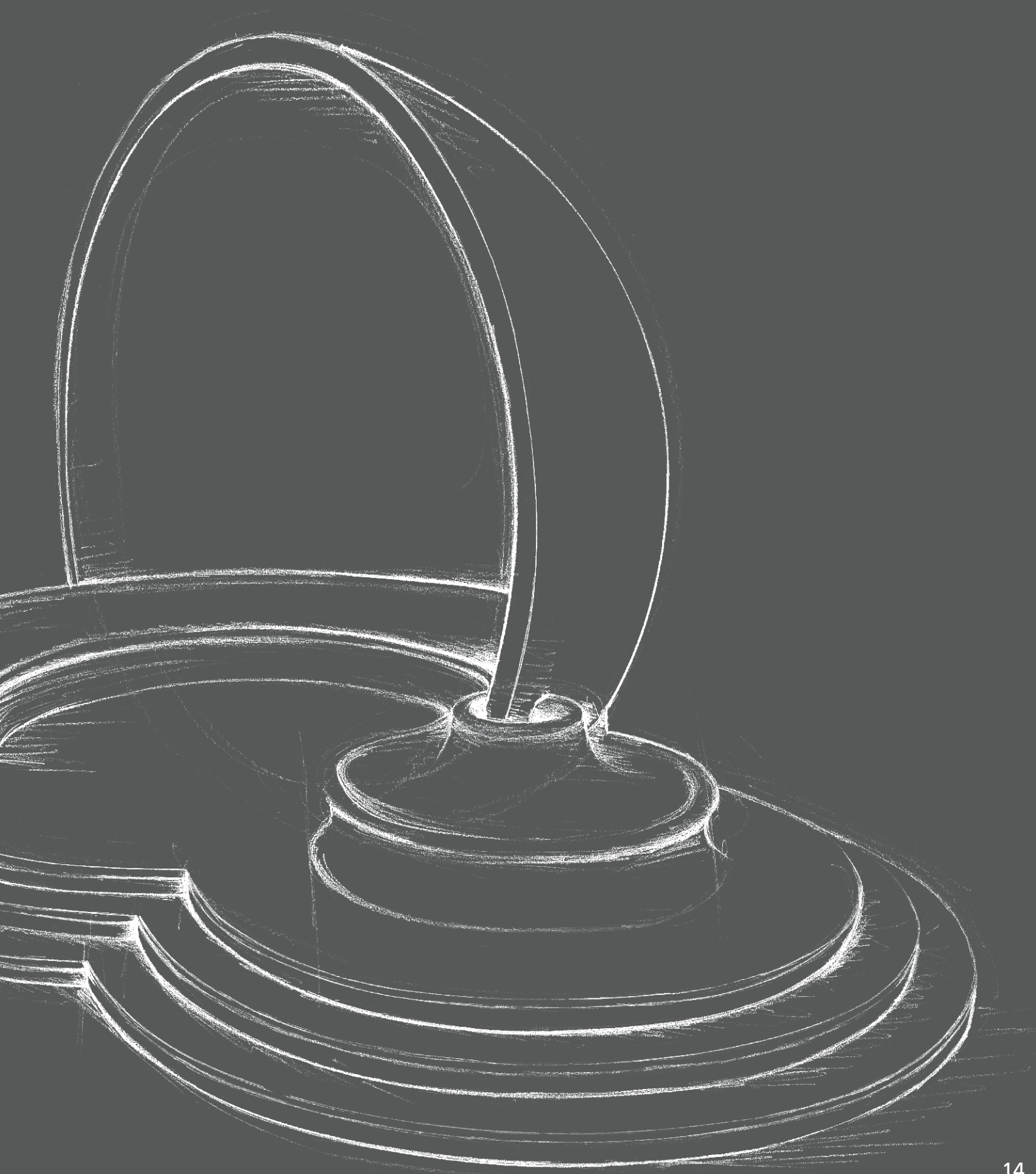


# 14

## Spa- en wellnessprojecten

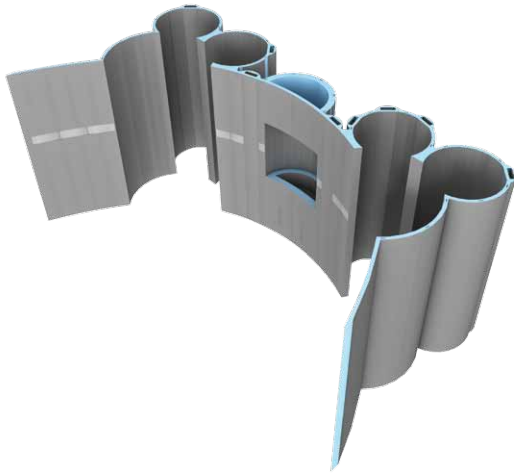
Bij veel exploitanten groeit de vraag naar extravagante designconcepten voor maatwerk wellnesslandschappen. Van de gewone douche tot extravagante designobjecten – de vereisten aan de ontwerper, de architect en de installateur worden voortdurend complexer. Hier biedt wedi echte ondersteuning: Na het eerste idee en het ontwerp volgt de ontwikkeling van de gewenste wellnessobjecten die kant en klaar voor montage kunnen worden geleverd. Ook bij de keuze van het verlichtingsconcept, mogelijke verwarmingsinstallaties of sound- en douchetechniek – met wedi staat u een competente partner ter zijde. Neem contact met ons op en realiseer samen met ons uw eigen wellnessoase.



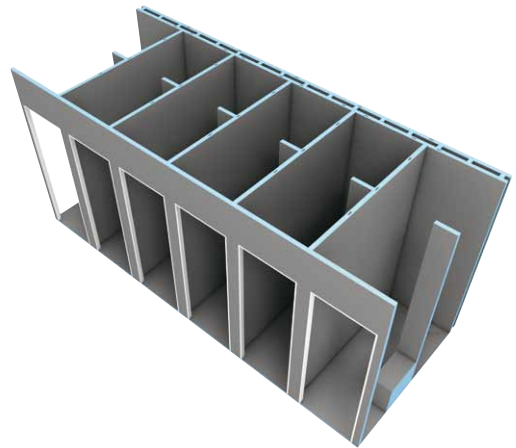


## Klantspecifieke voorbeelden

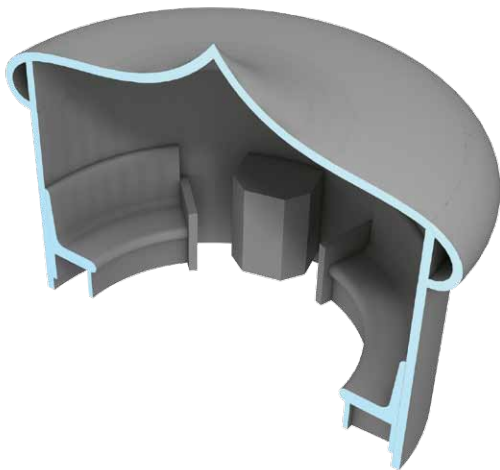
---



Belevenisdouches / douche-installaties  
voorbeeld 1



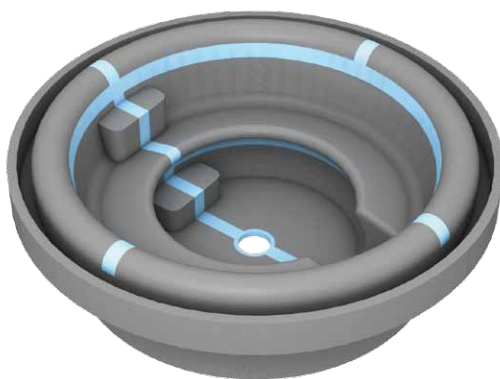
Belevenisdouches / douche-installaties  
voorbeeld 2



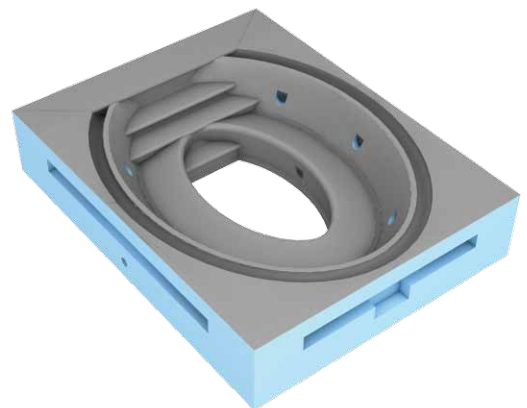
Stoombad / hammam  
voorbeeld 1



Stoombad / hammam  
voorbeeld 2



Whirlpools / zwembaden / dompelbaden  
voorbeeld 1



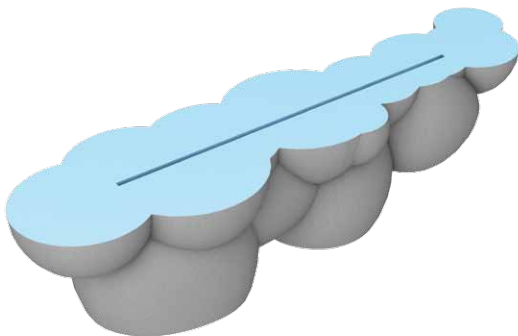
Whirlpools / zwembaden / dompelbaden  
voorbeeld 2



Banken en ligbanken  
voorbeeld



Fontein  
voorbeeld



Meubels & designelementen  
voorbeeld 1



Meubels & designelementen  
voorbeeld 2

#### Elke cabinevorm, elk ruimteconcept, elk wellnessproject

wedi maakt oplossingen op maat zoals de klant het wil. Voor ontwerpers, architecten en opdrachtgevers van een wellness- of hotelinstallatie betekent dat: van het concept en het ontwerp via het vervaardigen van de componenten tot de montage op de bouwplaats, staat wedi u als centraal contactpunt bij alle vragen en in alle fasen van het project ter zijde.

Als systeemaanbieder en premiummerk hechten wij veel waarde aan kwaliteit: kwaliteit bij de producten en systemen, kwaliteit bij de medewerkers en kwaliteit in de dialoog met u. We garanderen u bij ieder product absolute professionaliteit en verheugen ons op uw uitdaging.

#### Neem contact met ons op!

Telefoon: +49 2572 156-0

Fax: +49 2572 156-239

E-Mail: [project@wedi.de](mailto:project@wedi.de)

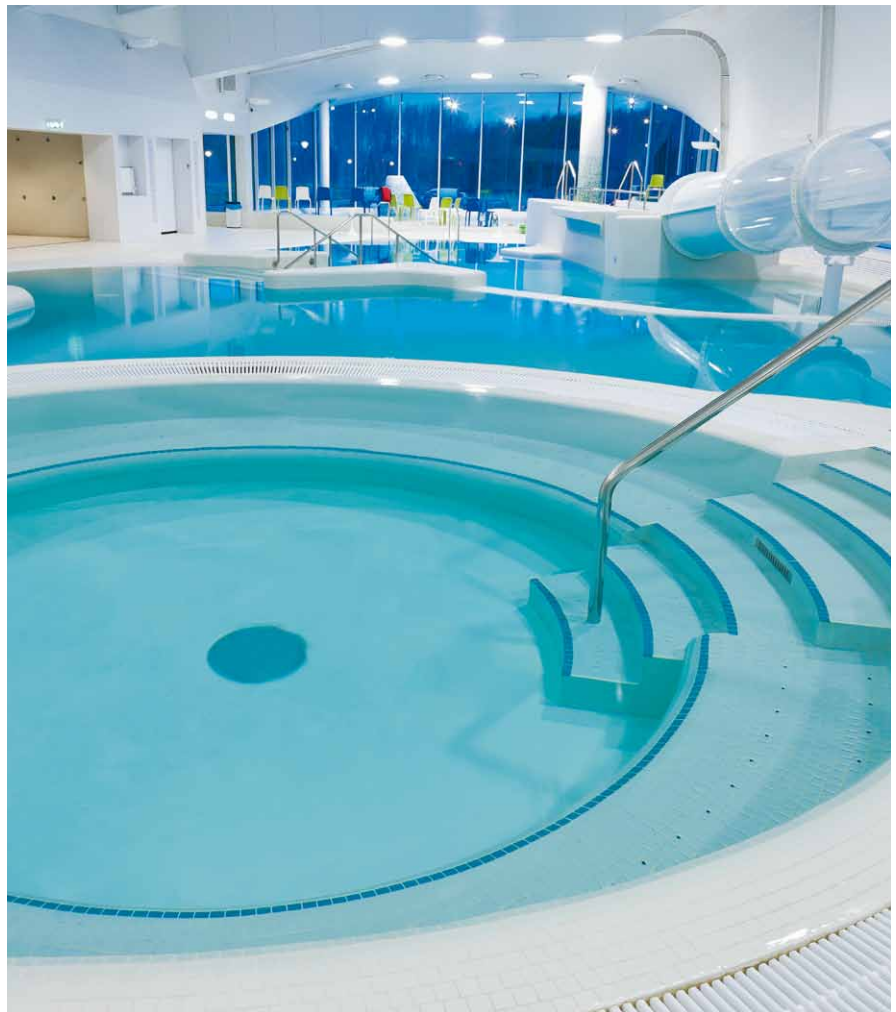
Web: [www.wedi.eu](http://www.wedi.eu)

## Referenties spa- en wellnessprojecten

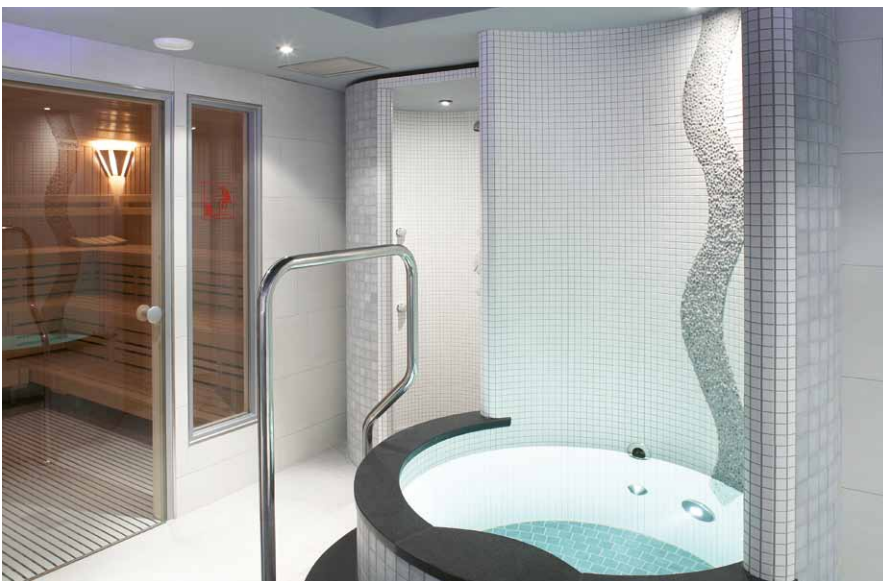
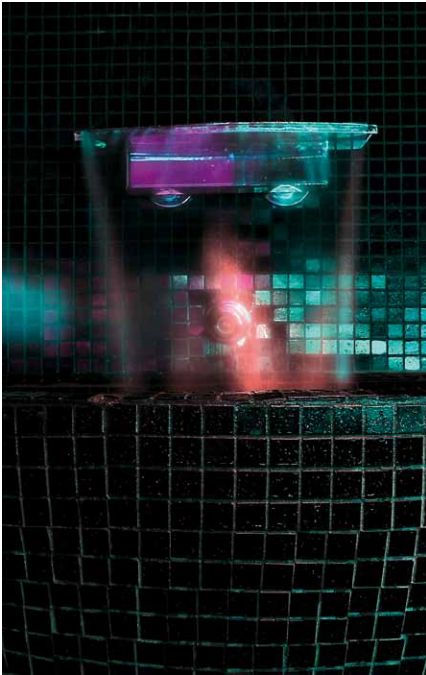
---

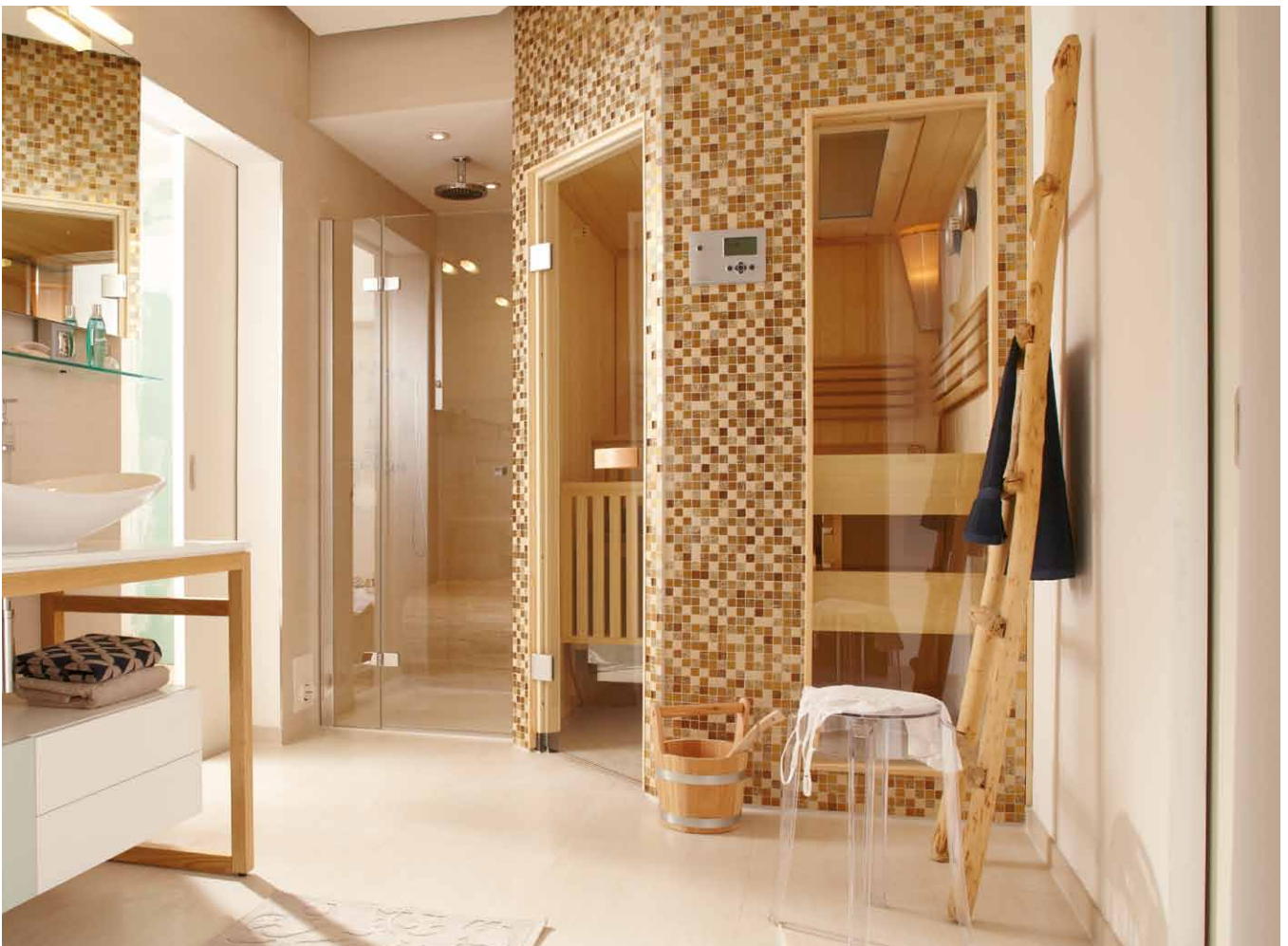






## Referenties spa- en wellnessprojecten





# 15

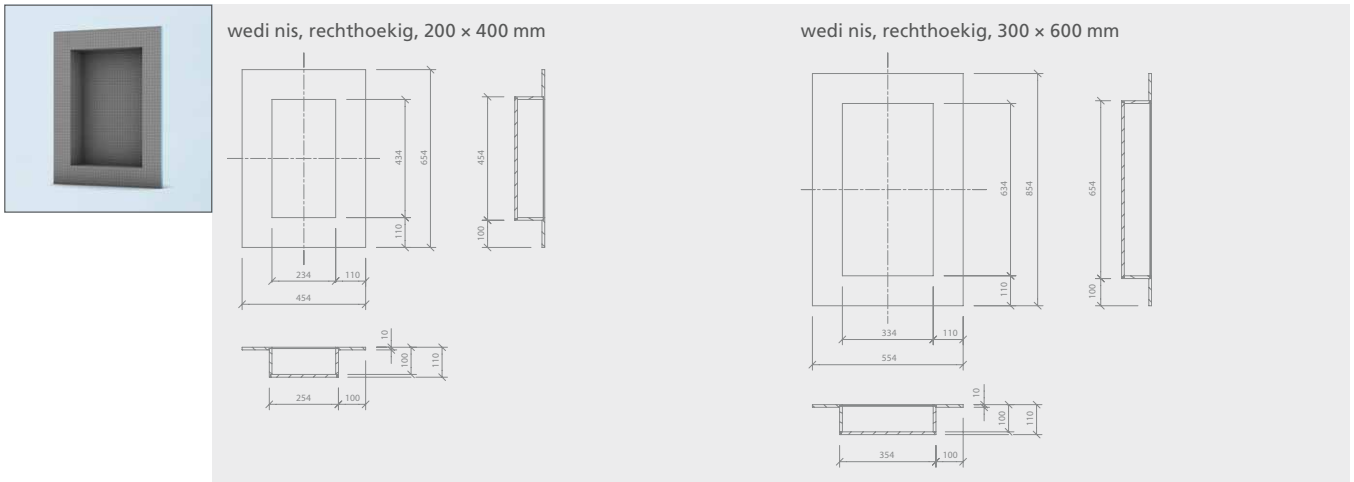
## Technische informatie

De wedi systeemwereld omvat tal van losse elementen die variabel ingezet of modulair tot complete systemen kunnen worden uitgebreid. Op de volgende pagina's vindt u een overzicht van de betreffende formaten, afmetingen en technische voorwaarden bij de afzonderlijke producten, zodat u uw badkamer doelgericht kunt plannen. Bovendien laten wij u een aantal vormgevingsmogelijkheden zien met onderling compatibele wedi systeemelementen. Zo zit u altijd goed en 'veilig'.

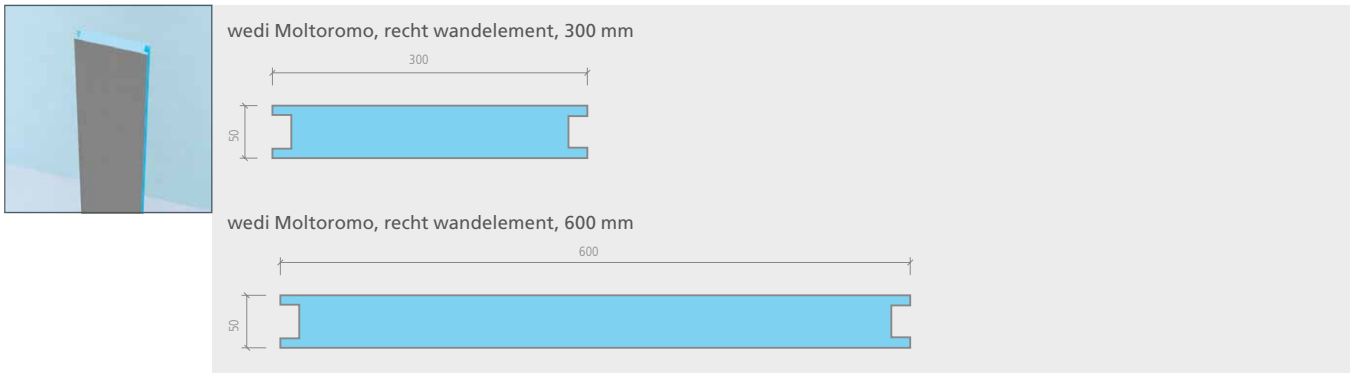
wedi

INSIDE

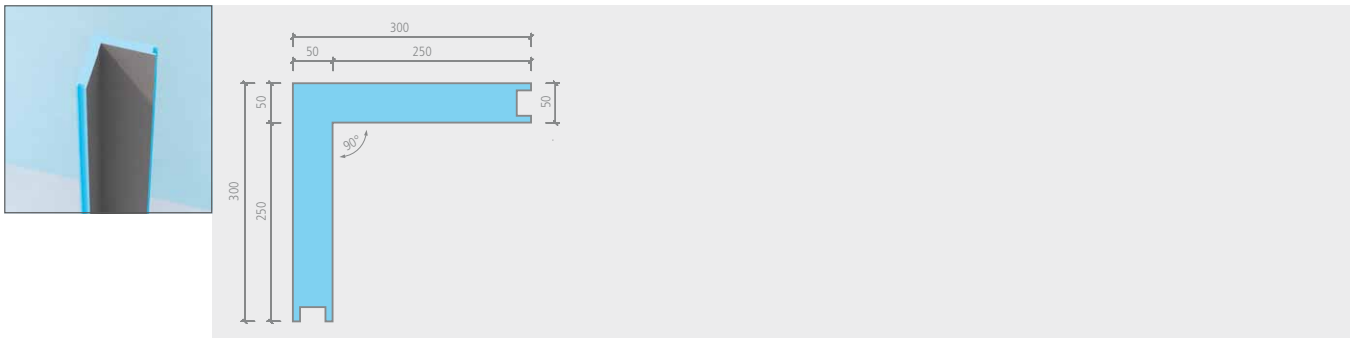
**NIEUW** wedi nis, rechthoekig



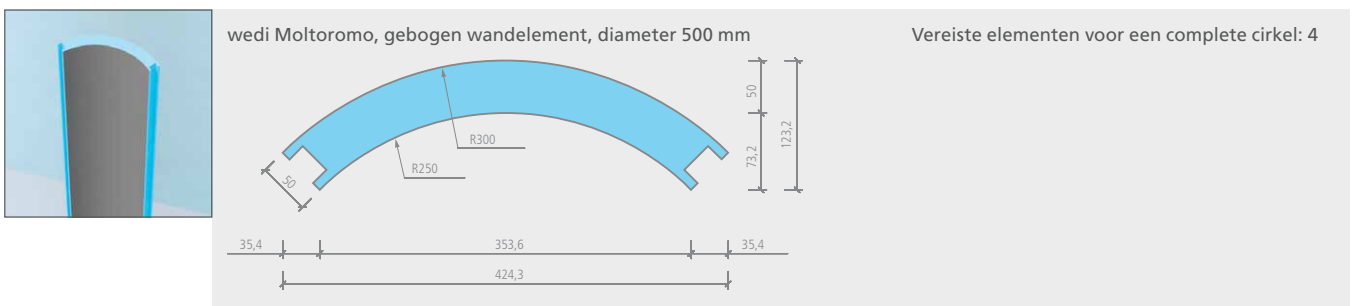
wedi Moltoromo ■ recht wandelement



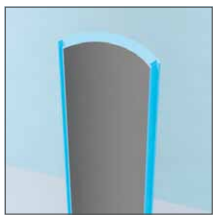
wedi Moltoromo ■ hoeelement wand



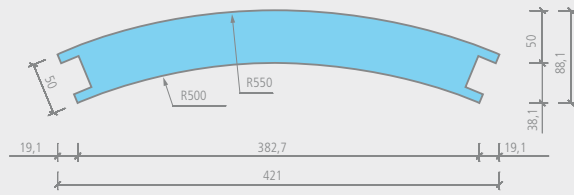
wedi Moltoromo ■ gebogen wandelement



## wedi Moltoromo ▪ gebogen wandelement

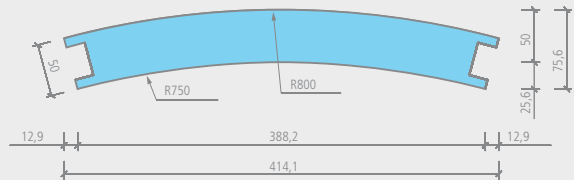


wedi Moltoromo, gebogen wandelement, diameter 1000 mm



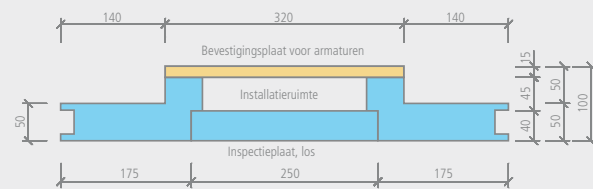
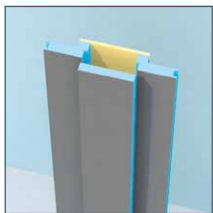
Vereiste elementen voor een complete cirkel: 8

wedi Moltoromo, gebogen wandelement, diameter 1500 mm

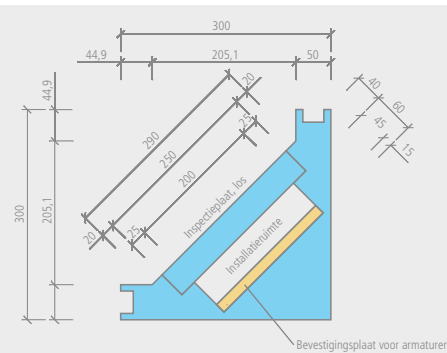
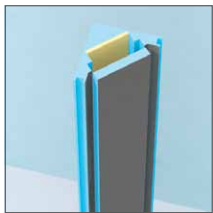


Vereiste elementen voor een complete cirkel: 12

## wedi Moltoromo ▪ rechte leidingkoker



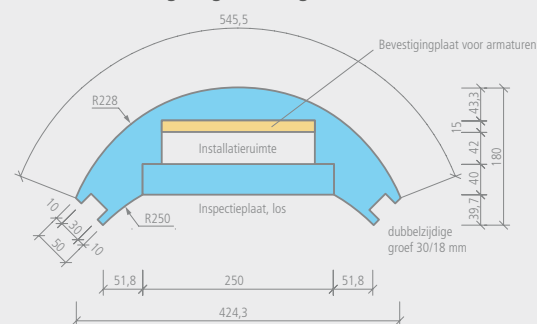
## wedi Moltoromo ▪ leidingkoker hoek



## wedi Moltoromo ▪ gebogen leidingkoker



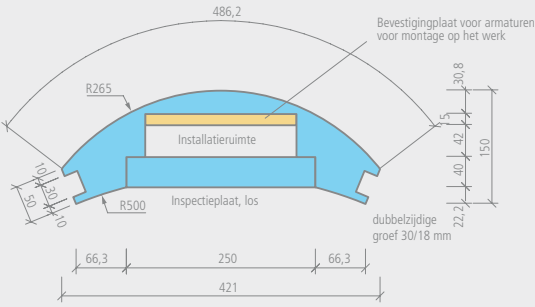
wedi Moltoromo, gebogen leidingkoker, diameter 500 mm



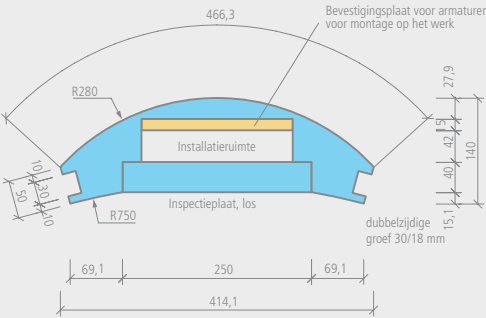
## wedi Moltoromo ■ gebogen leidingkoker



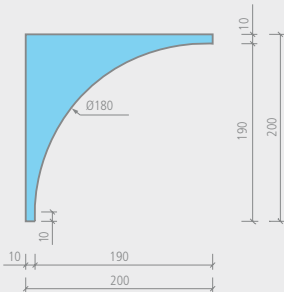
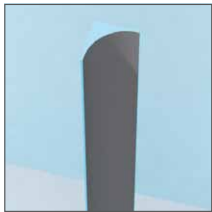
wedi Moltoromo, gebogen leidingkoker, diameter 1000 mm



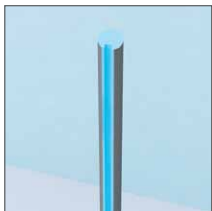
wedi Moltoromo, gebogen leidingkoker, diameter 1500 mm



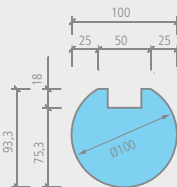
## wedi Moltoromo ■ hol profiel



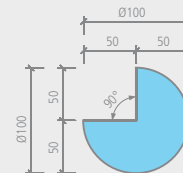
## wedi Moltoromo ■ eindprofiel



wedi Moltoromo, eindprofiel centrisch

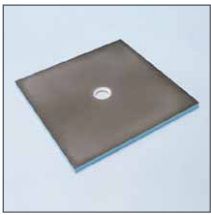


wedi Moltoromo, eindprofiel excentrisch

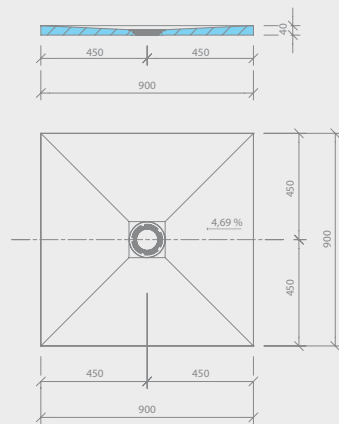




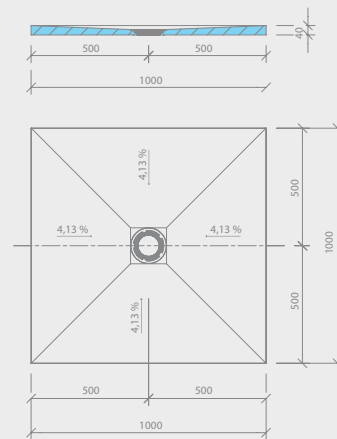
## wedi Fundo Primo ■ douchevloerelement



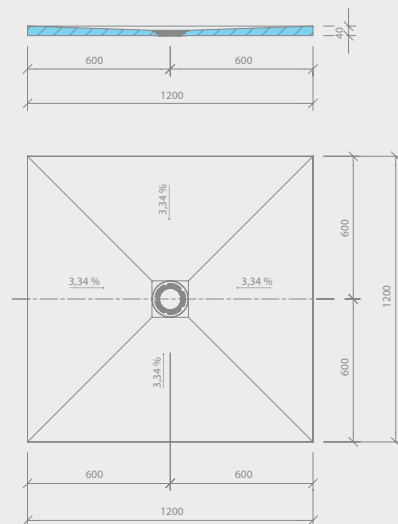
wedi Fundo Primo, douchevloerelement vierkant, afvoer centraal, 900 × 900 × 40 mm



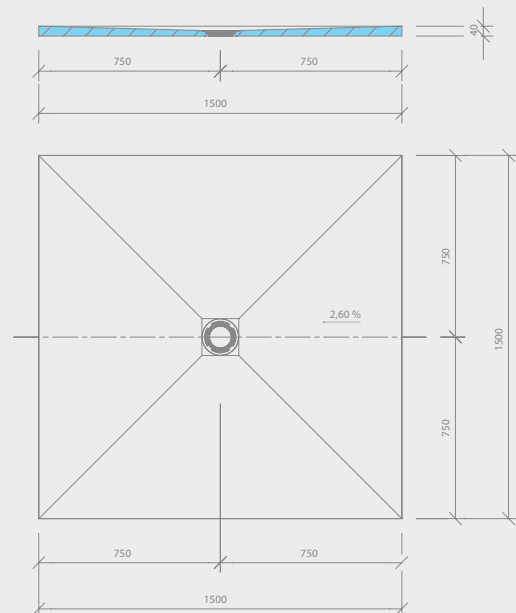
wedi Fundo Primo, douchevloerelement vierkant, afvoer centraal, 1000 × 1000 × 40 mm



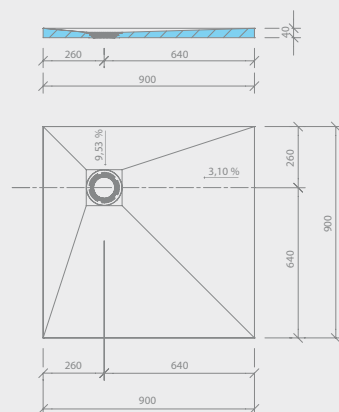
wedi Fundo Primo, douchevloerelement vierkant, afvoer centraal, 1200 × 1200 × 40 mm



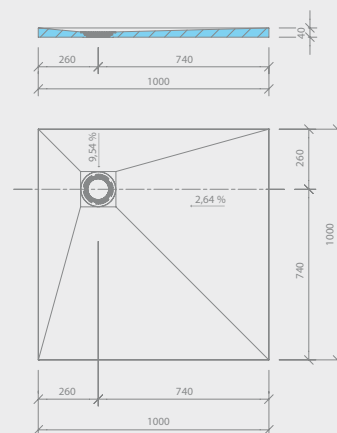
wedi Fundo Primo, douchevloerelement vierkant, afvoer centraal, 1500 × 1500 × 40 mm



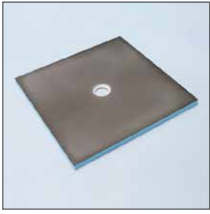
wedi Fundo Primo, douchevloerelement vierkant, afvoer decentraal, 900 × 900 × 40 mm



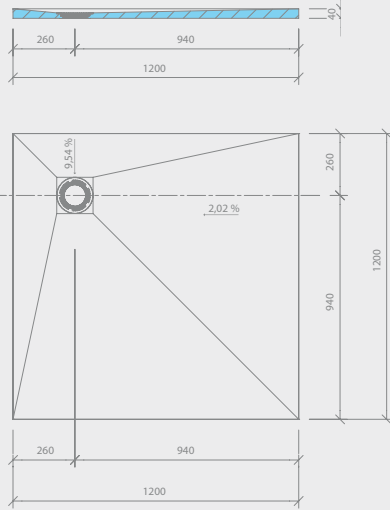
wedi Fundo Primo, douchevloerelement vierkant, afvoer decentraal, 1000 × 1000 × 40 mm



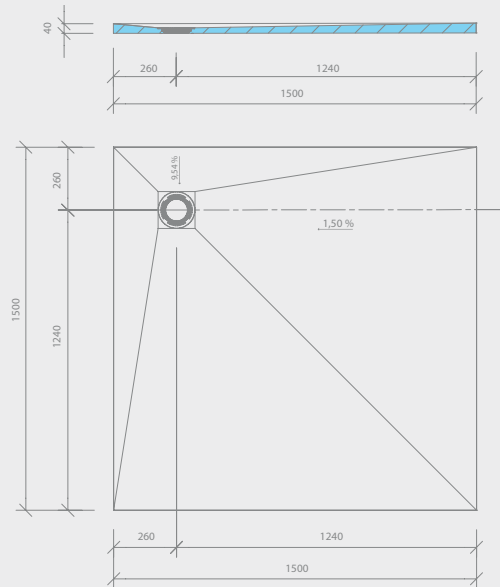
## wedi Fundo Primo ■ douchevloerelement



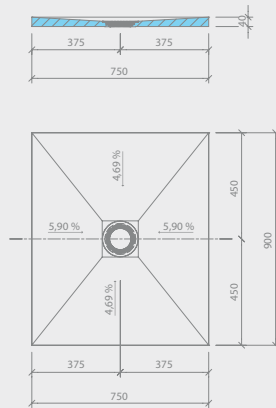
wedi Fundo Primo, douchevloerelement vierkant, afvoer decentraal, 1200 × 1200 × 40 mm



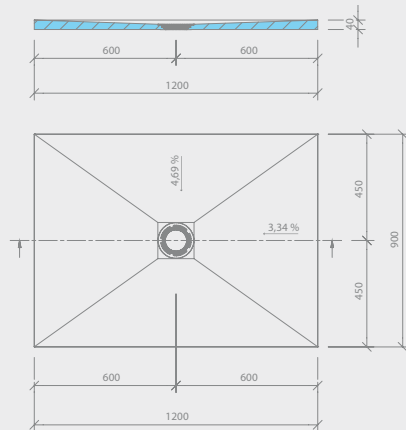
wedi Fundo Primo, douchevloerelement vierkant, afvoer decentraal, 1500 × 1500 × 40 mm



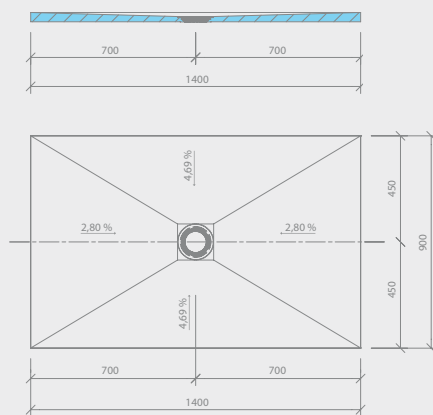
wedi Fundo Primo, douchevloerelement rechthoekig, afvoer centraal, 900 × 750 × 40 mm



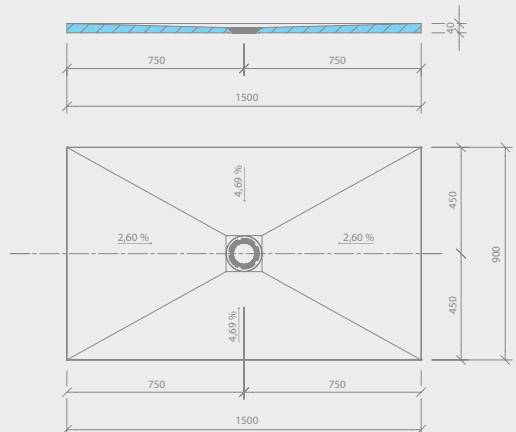
wedi Fundo Primo, douchevloerelement rechthoekig, afvoer centraal, 1200 × 900 × 40 mm



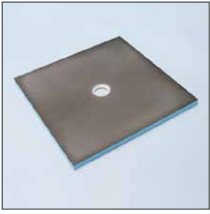
wedi Fundo Primo, douchevloerelement rechthoekig, afvoer centraal, 1400 × 900 × 40 mm



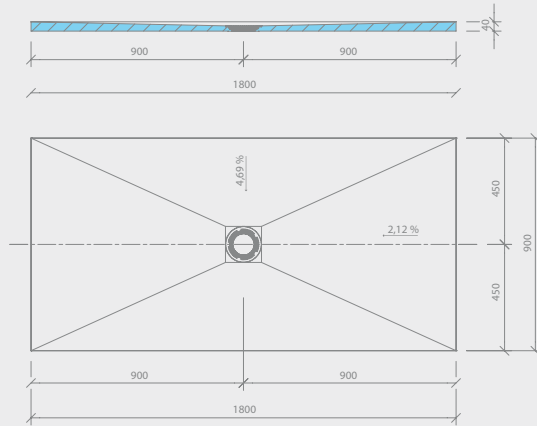
wedi Fundo Primo, douchevloerelement rechthoekig, afvoer centraal, 1500 × 900 × 40 mm



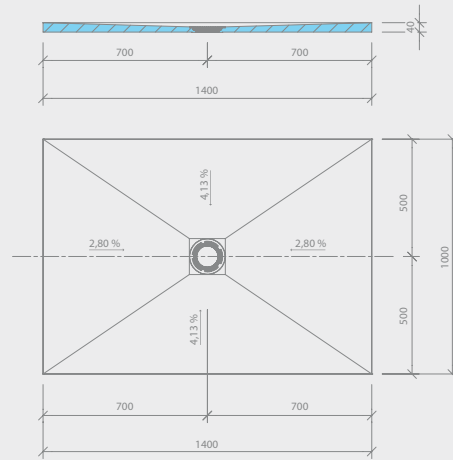
## wedi Fundo Primo ■ douchevloerelement



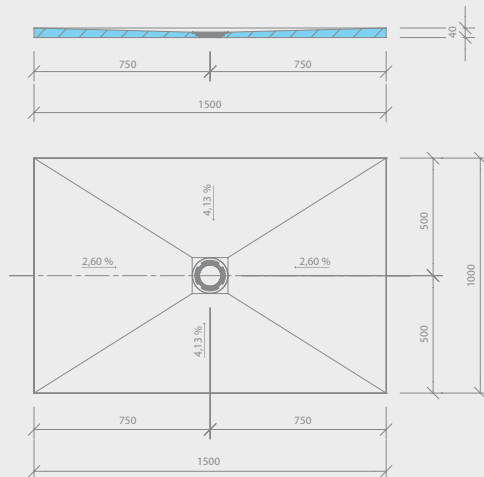
wedi Fundo Primo, douchevloerelement rechthoekig, afvoer centraal, 1800 x 900 x 40 mm



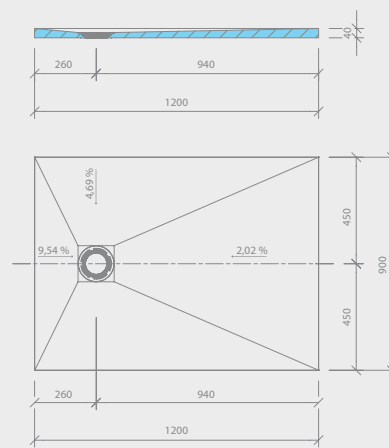
wedi Fundo Primo, douchevloerelement rechthoekig, afvoer centraal, 1400 x 1000 x 40 mm



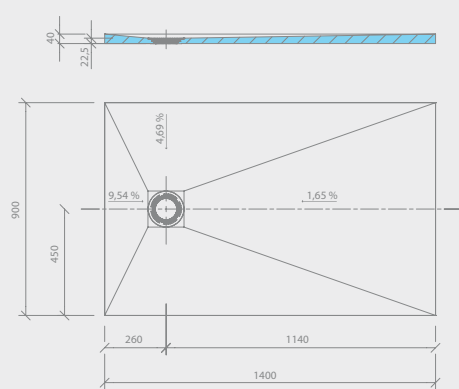
wedi Fundo Primo, douchevloerelement rechthoekig, afvoer centraal, 1500 x 1000 x 40 mm



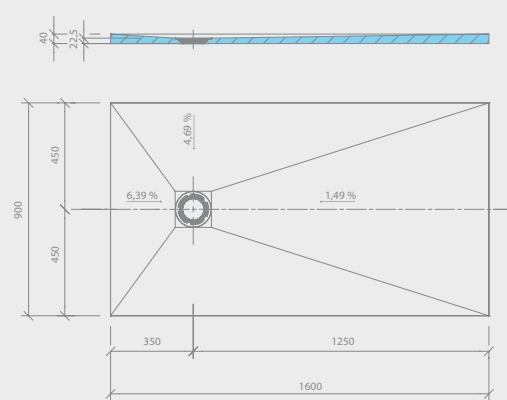
wedi Fundo Primo, douchevloerelement rechthoekig, afvoer decentraal, 1200 x 900 x 40 mm



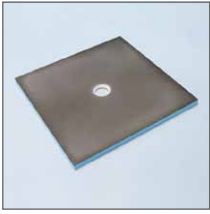
wedi Fundo Primo, douchevloerelement rechthoekig, afvoer decentraal, 1400 x 900 x 40 mm



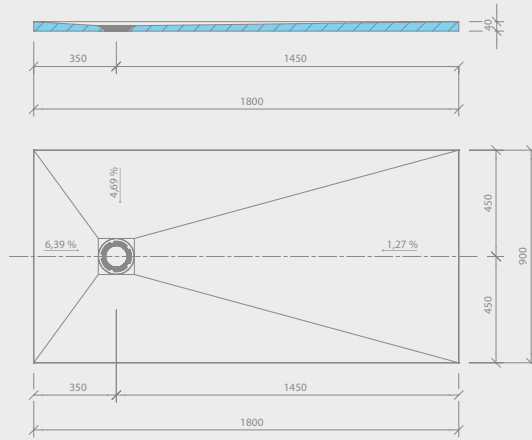
wedi Fundo Primo, douchevloerelement rechthoekig, afvoer decentraal, 1600 x 900 x 40 mm



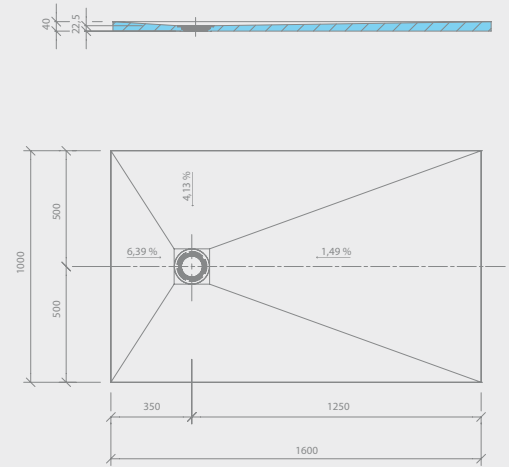
## wedi Fundo Primo ■ douchevloerelement



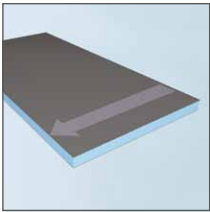
wedi Fundo Primo, douchevloerelement rechthoekig, afvoer decentraal, 1800 × 900 × 40 mm



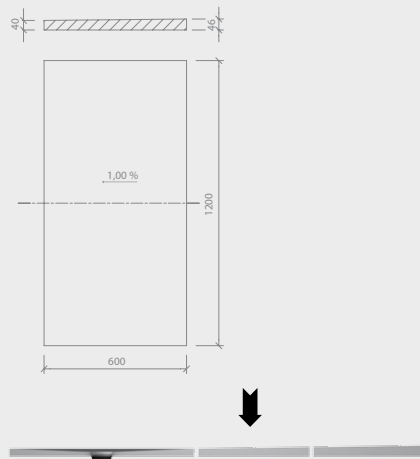
wedi Fundo Primo, douchevloerelement rechthoekig, afvoer decentraal, 1600 × 1000 × 40 mm



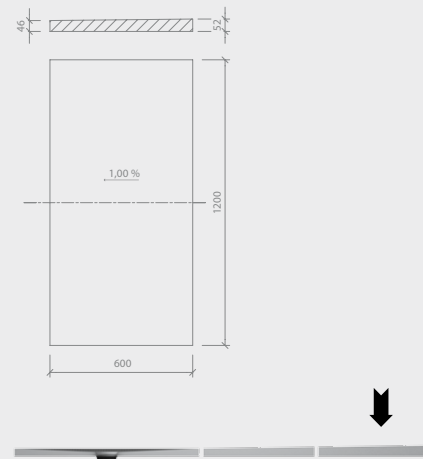
## wedi afschotplaat ■ Fundo Primo



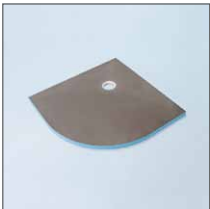
afschotplaat 1



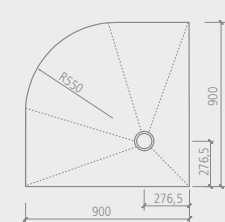
afschotplaat 2



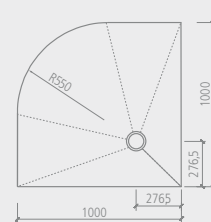
## wedi Fundo Borgo ■ douchevloerelement, afvoer decentraal



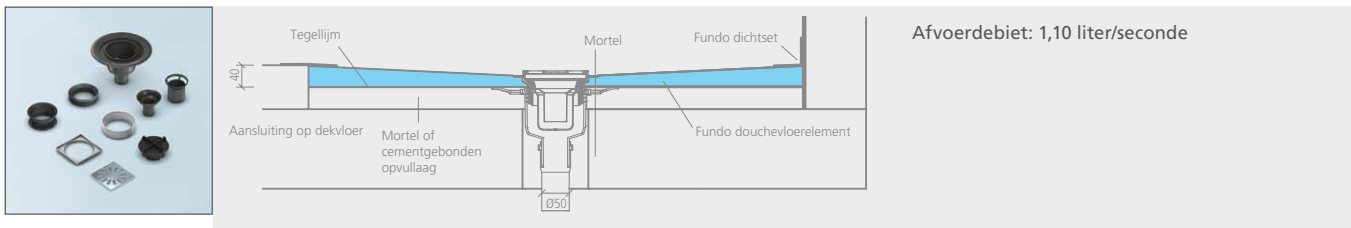
wedi Fundo Borgo, douchevloerelement, 900 × 900 mm



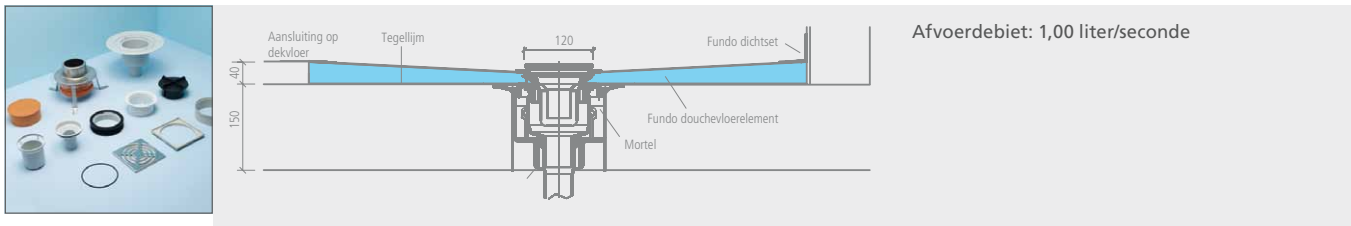
wedi Fundo Borgo, douchevloerelement, 1000 × 1000 mm



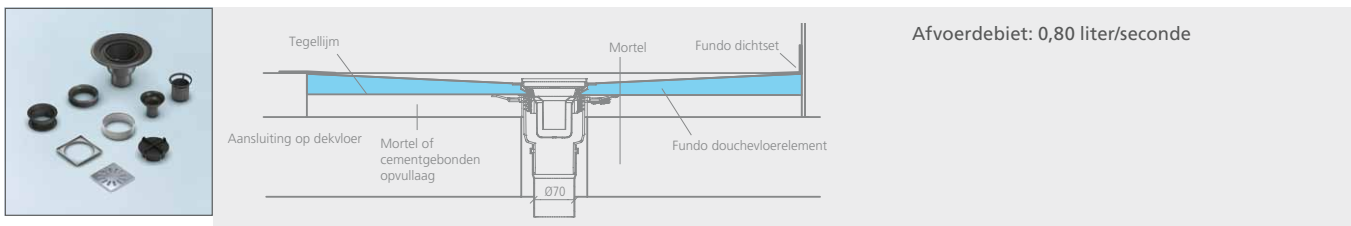
### wedi Fundo afvoer verticaal ■ DN 50



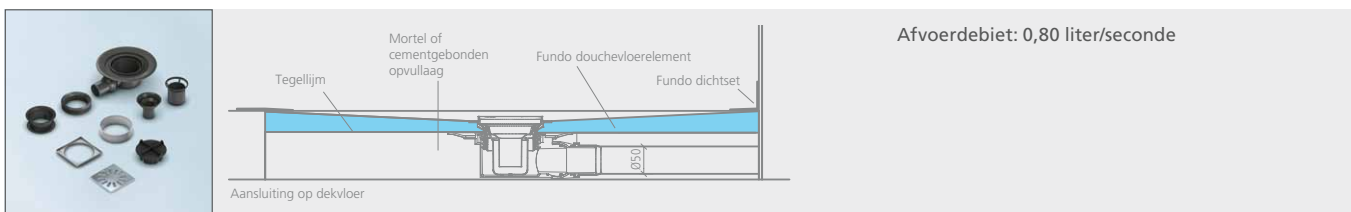
### wedi Fundo afvoer verticaal ■ DN 50 met brandstop



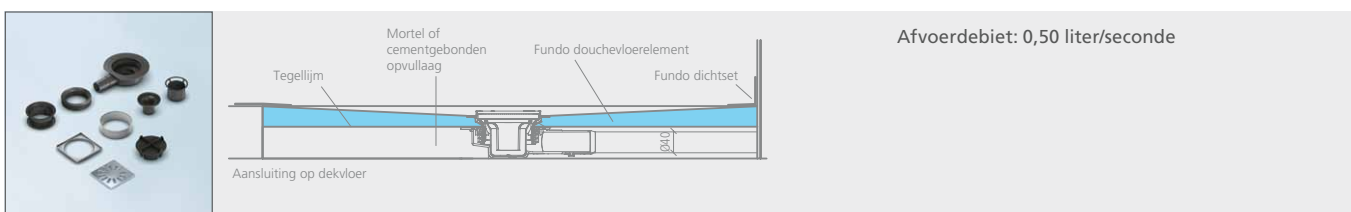
### wedi Fundo afvoer verticaal ■ DN 70



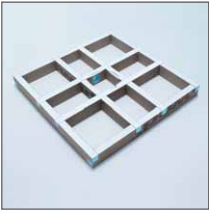
### wedi Fundo afvoer horizontaal ■ DN 50



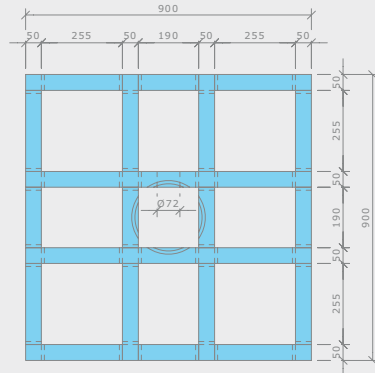
### wedi Fundo afvoer Mini Max ■ DN 40, extra dun



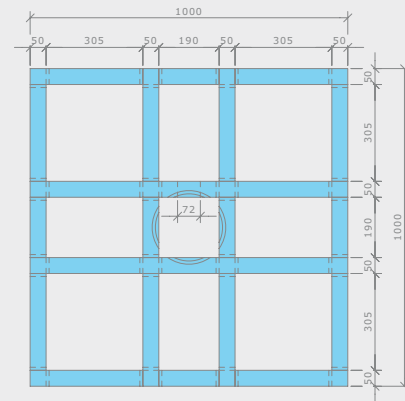
## wedi Fundo Primo Easy Set



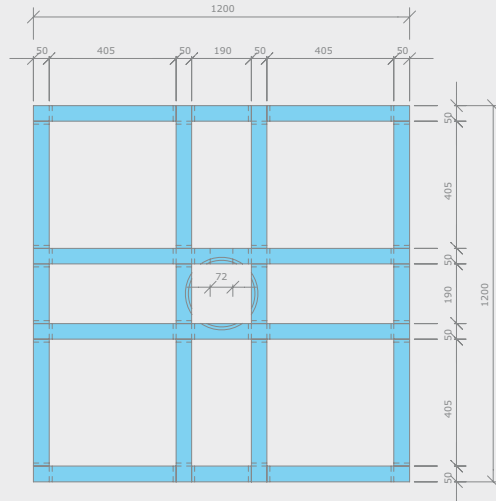
wedi Fundo Primo Easy Set, vierkant,  
afvoer centraal, 900 × 900 × 100 mm



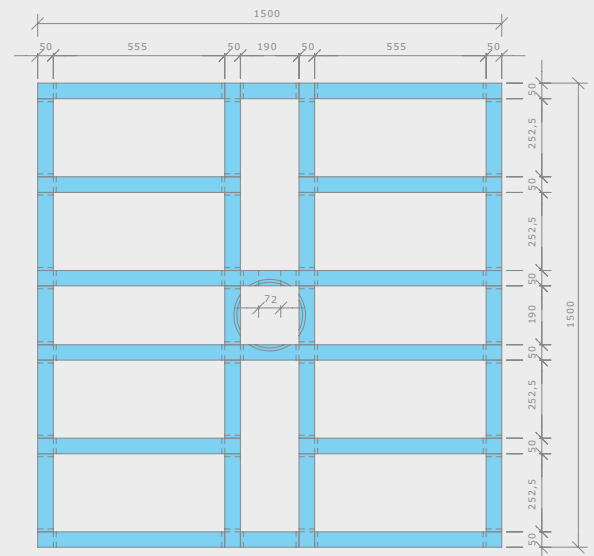
wedi Fundo Primo Easy Set, vierkant,  
afvoer centraal, 1000 × 1000 × 100 mm



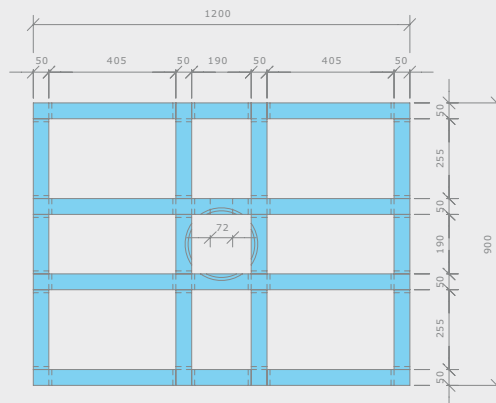
wedi Fundo Primo Easy Set, vierkant,  
afvoer centraal, 1200 × 1200 × 100 mm



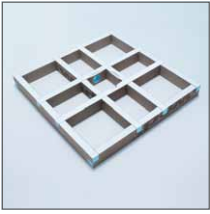
wedi Fundo Primo Easy Set, vierkant,  
afvoer centraal, 1500 × 1500 × 100 mm



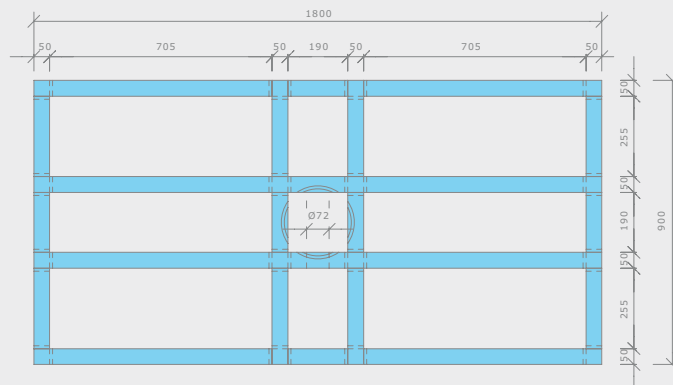
wedi Fundo Primo Easy Set, rechthoekig,  
afvoer centraal, 1200 × 900 × 100 mm



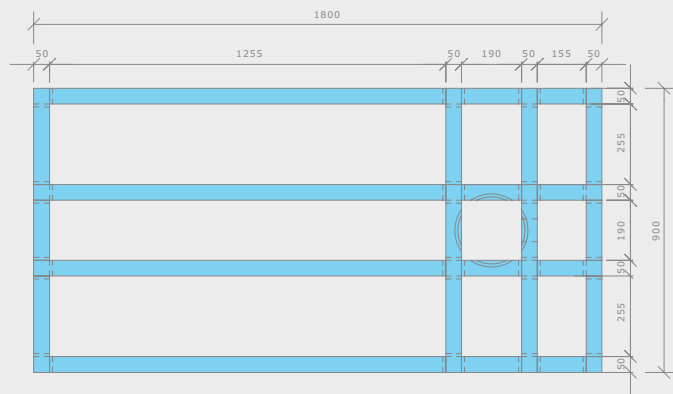
## wedi Fundo Primo Easy Set



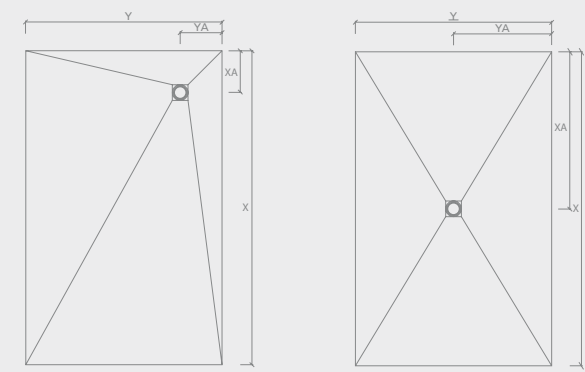
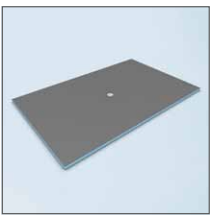
wedi Fundo Primo Easy Set, rechthoekig,  
afvoer centraal, 1800 x 900 x 100 mm



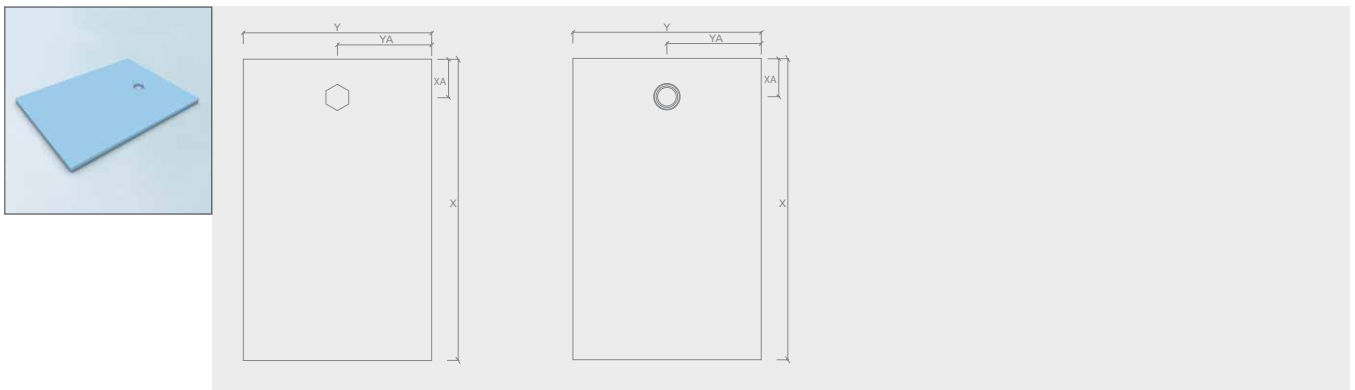
wedi Fundo Primo Easy Set, rechthoekig,  
afvoer decentraal, 1800 x 900 x 100 mm



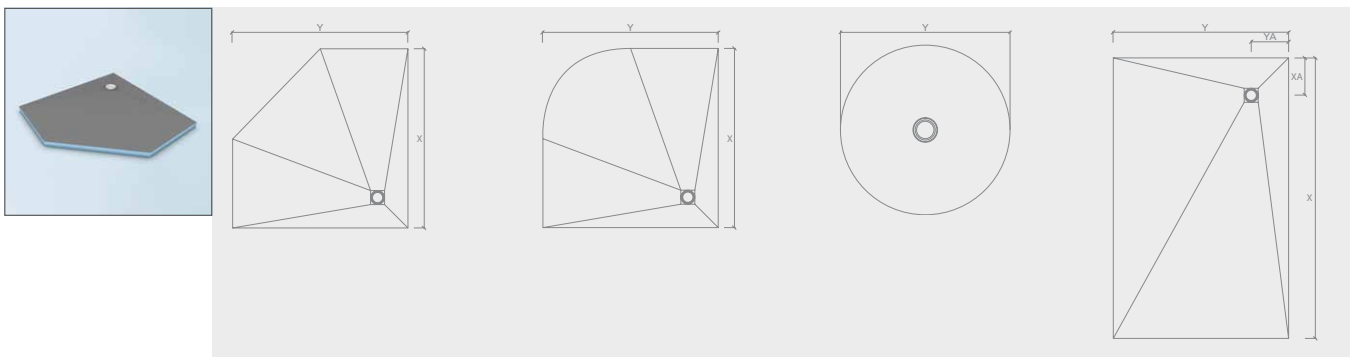
## wedi Fundo Primo ■ maatwerk vloerelement



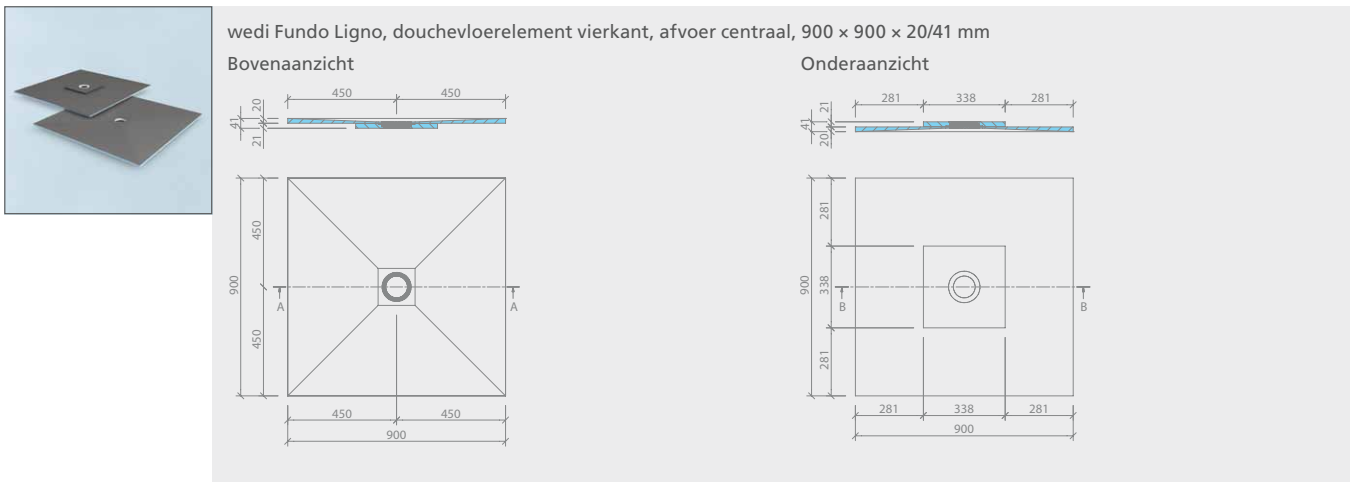
### wedi Fundo onderbouw ■ maatwerk vloerelement



### wedi Fundo speciale vorm ■ maatwerk vloerelement

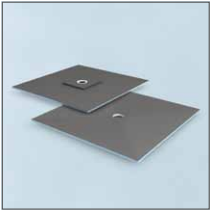


### wedi Fundo Ligno ■ douchevloerelement



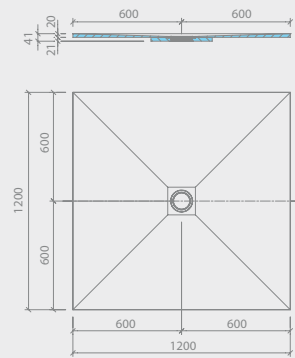


## wedi Fundo Ligno ■ douchevloerelement

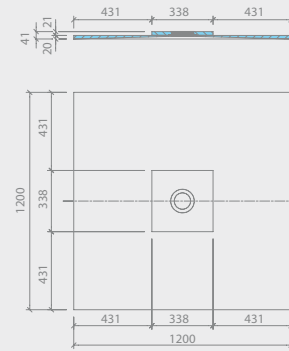


wedi Fundo Ligno, douchevloerelement vierkant, afvoer centraal, 1200 x 1200 x 20/41 mm

Bovenaanzicht

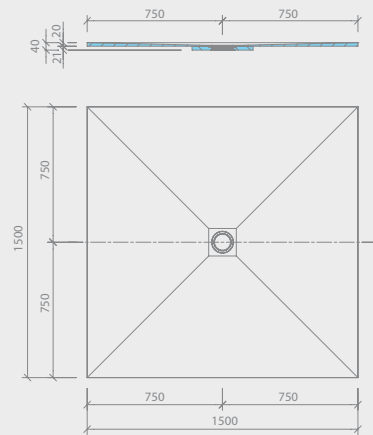


Onderaanzicht

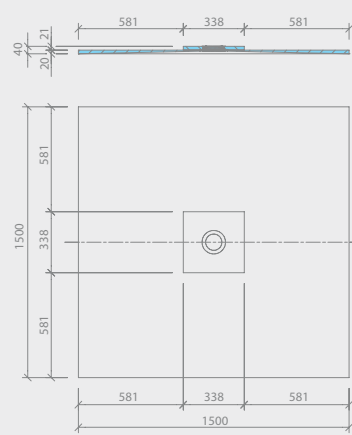


wedi Fundo Ligno, douchevloerelement vierkant, afvoer centraal, 1500 x 1500 x 20/41 mm

Bovenaanzicht

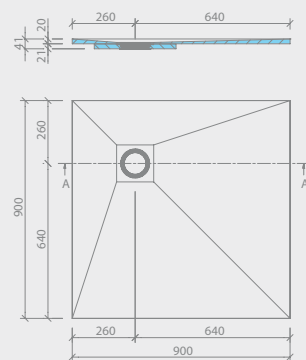


Onderaanzicht

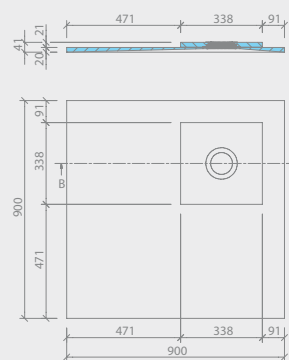


wedi Fundo Ligno, douchevloerelement vierkant, afvoer decentraal, 900 x 900 x 20/41 mm

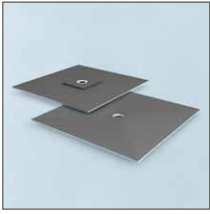
Bovenaanzicht



Onderaanzicht

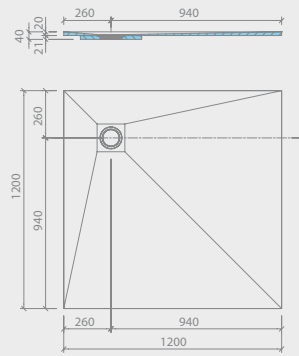


## wedi Fundo Ligno ■ douchevloerelement

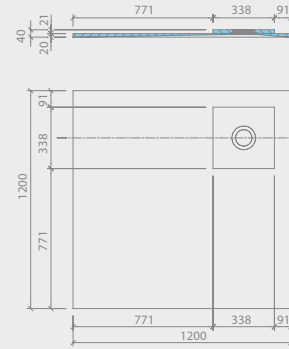


wedi Fundo Ligno, douchevloerelement vierkant, afvoer decentraal, 1200 x 1200 x 20/41 mm

Bovenaanzicht

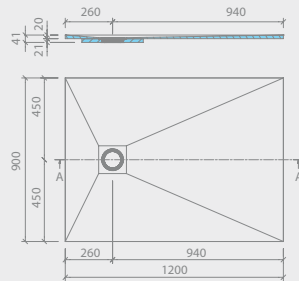


Onderaanzicht

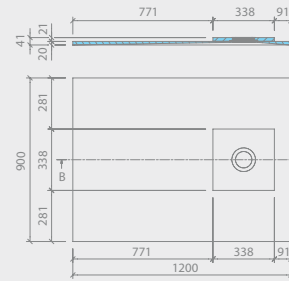


wedi Fundo Ligno, douchevloerelement rechthoekig, afvoer decentraal, 1200 x 900 x 20/41 mm

Bovenaanzicht

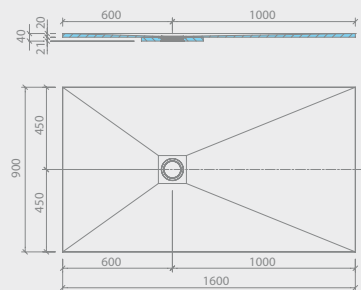


Onderaanzicht

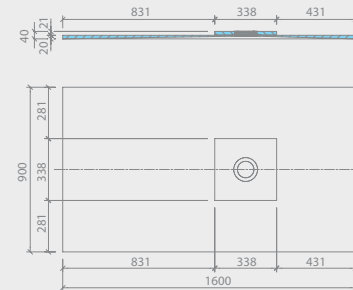


wedi Fundo Ligno, douchevloerelement rechthoekig, afvoer decentraal, 1600 x 900 x 20/41 mm

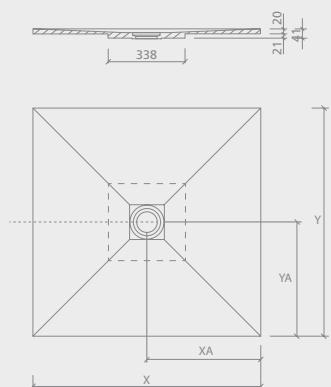
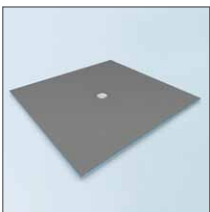
Bovenaanzicht



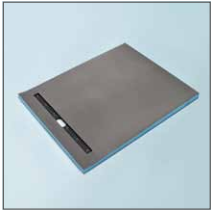
Onderaanzicht



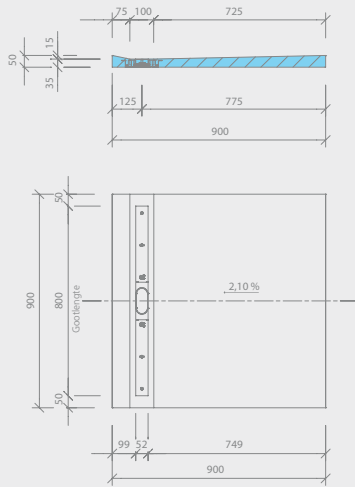
## wedi Fundo Ligno speciale vorm ■ maatwerk vloerelement



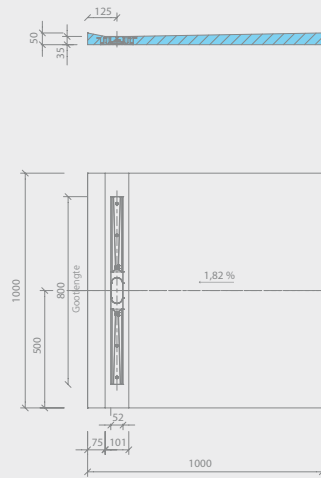
## wedi Fundo Riolito ■ douchevloerelement met goot



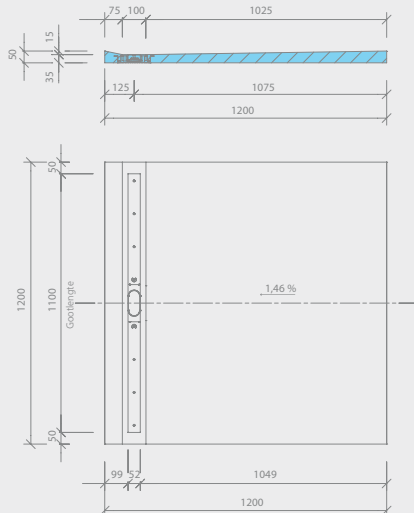
wedi Fundo Riolito, douchevloerelement met goot,  
vierkant, 900 × 900 × 50 mm



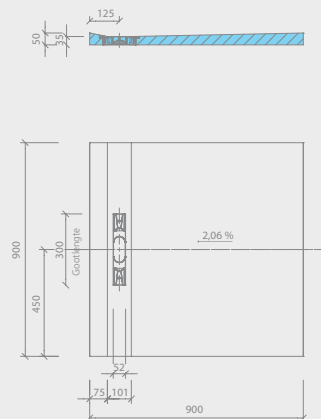
wedi Fundo Riolito, douchevloerelement met goot,  
vierkant, 1000 × 1000 × 50 mm



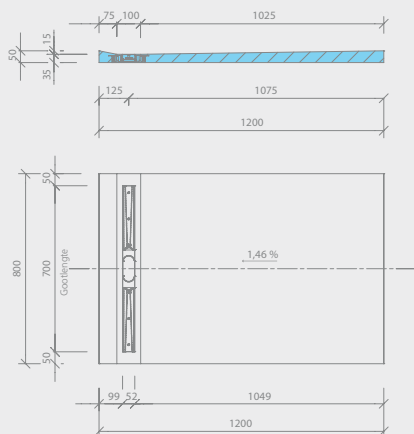
wedi Fundo Riolito, douchevloerelement met goot,  
vierkant, 1200 × 1200 × 50 mm



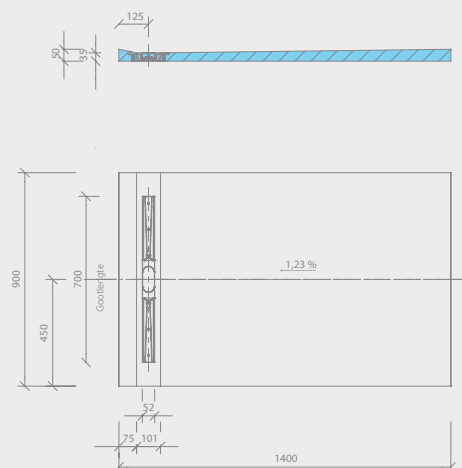
wedi Fundo Riolito, douchevloerelement met goot,  
vierkant, korte goot, 900 × 900 × 50 mm



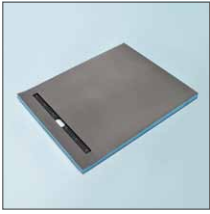
wedi Fundo Riolito, douchevloerelement met goot,  
rechthoekig, 1200 × 800 × 50 mm



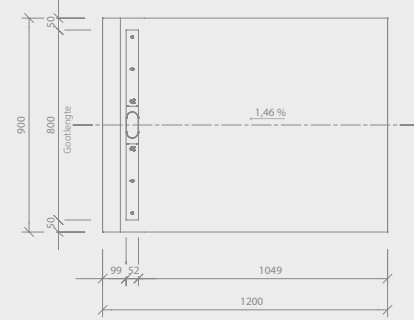
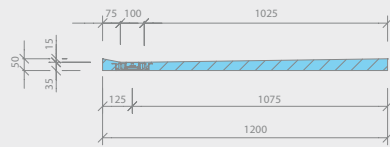
wedi Fundo Riolito, douchevloerelement met goot,  
rechthoekig, 1400 × 900 × 50 mm



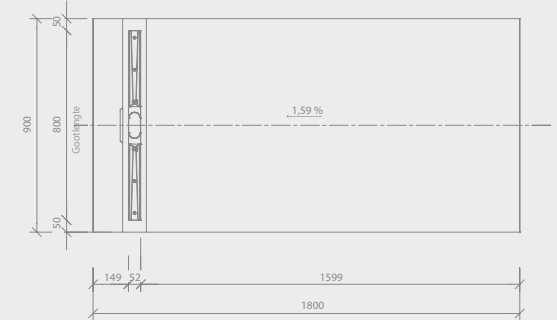
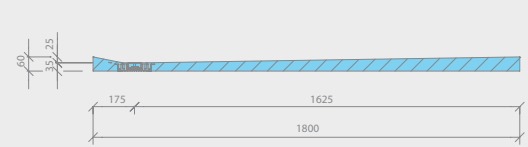
## wedi Fundo Riolito ■ douchevloerelement met goot



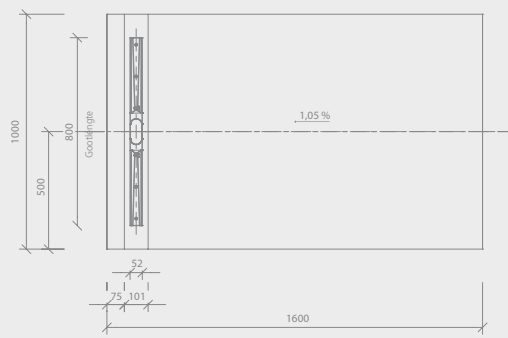
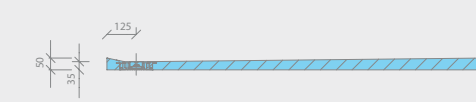
wedi Fundo Riolito, douchevloerelement met goot,  
rechthoekig, 1200 × 900 × 50 mm



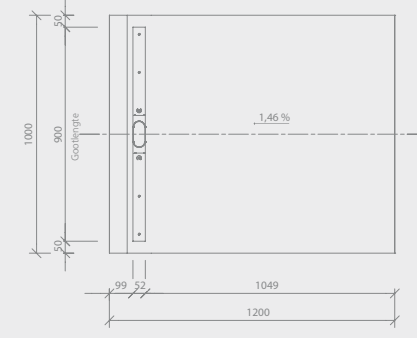
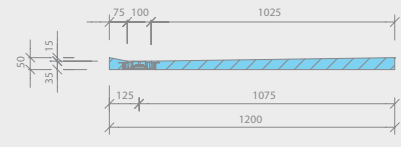
wedi Fundo Riolito, douchevloerelement met goot,  
rechthoekig, 1800 × 900 × 60 mm



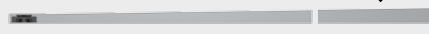
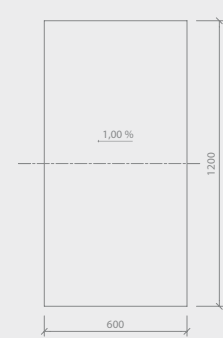
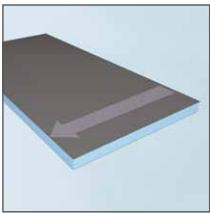
wedi Fundo Riolito, douchevloerelement met goot,  
rechthoekig, 1600 × 1000 × 50 mm



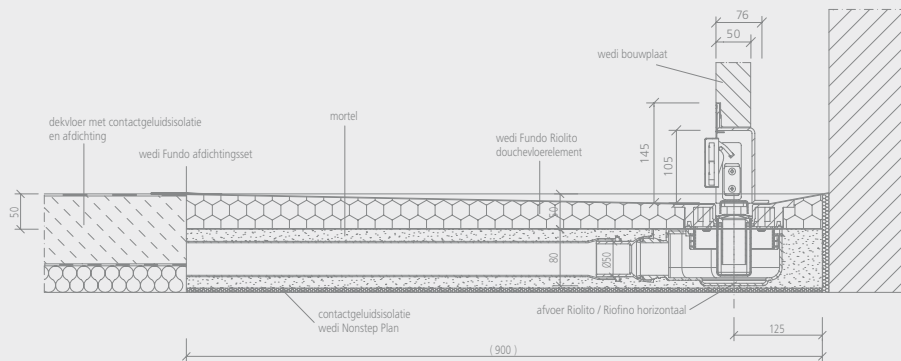
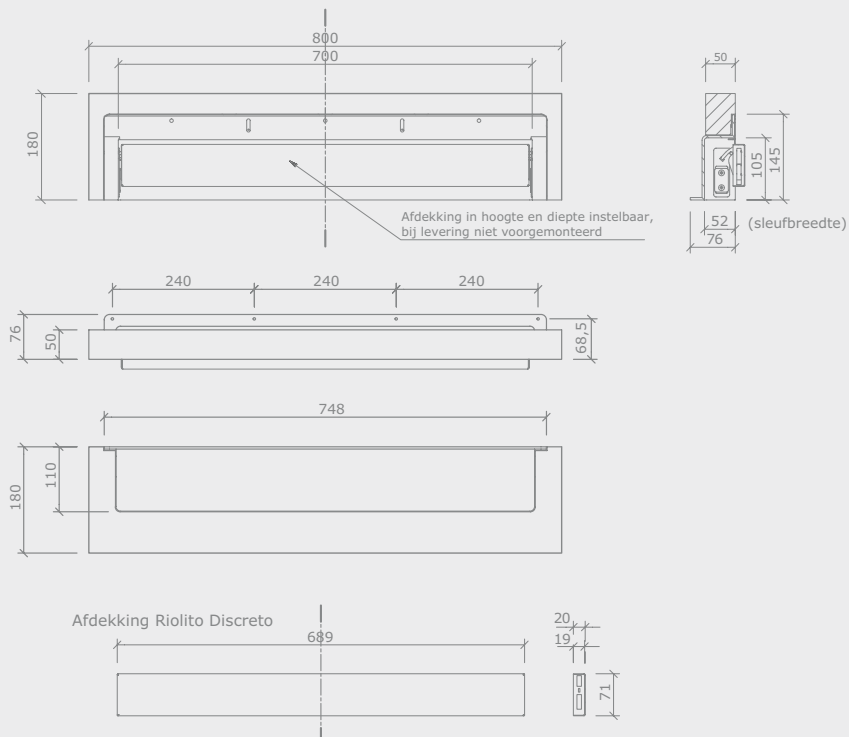
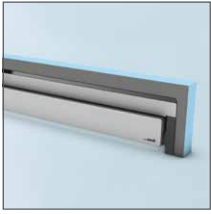
wedi Fundo Riolito, douchevloerelement met goot,  
rechthoekig, 1200 × 1000 × 50 mm



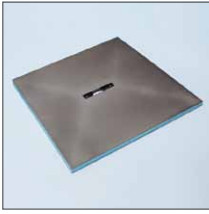
## wedi afschotplaat ■ Riolito neo / Riolito



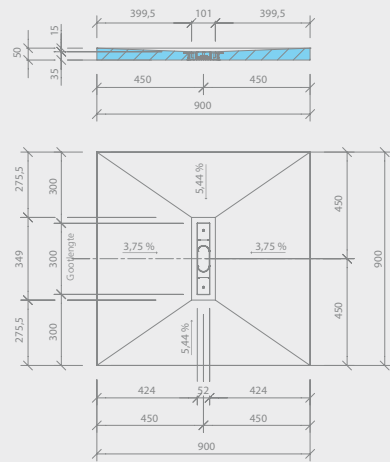
## wedi Fundo Riolito Discreto ■ wandafvoerelement



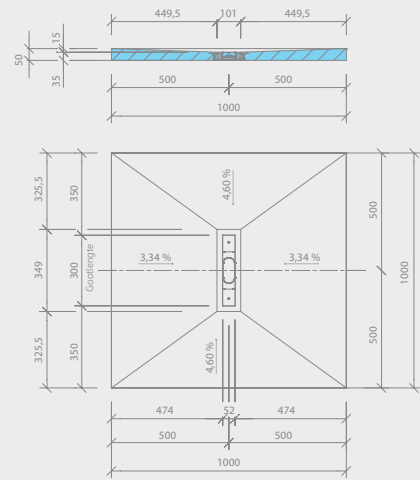
## wedi Fundo Riofino ■ douchevloerelement met goot



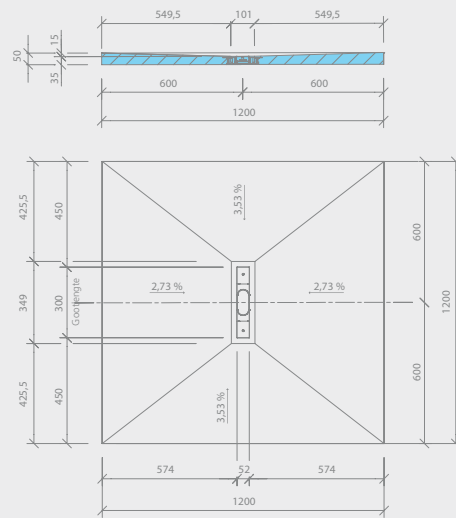
wedi Fundo Riofino, douchevloerelement met goot, vierkant, 900 × 900 × 50 mm



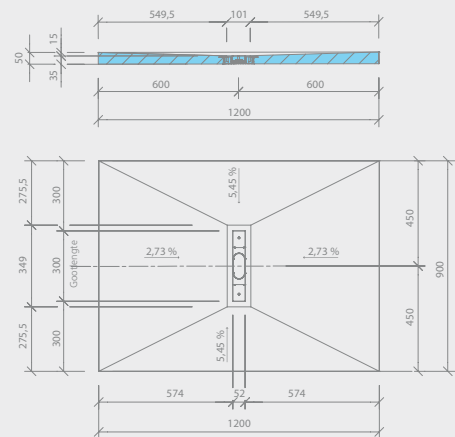
wedi Fundo Riofino, douchevloerelement met goot, vierkant, 1000 × 1000 × 50 mm



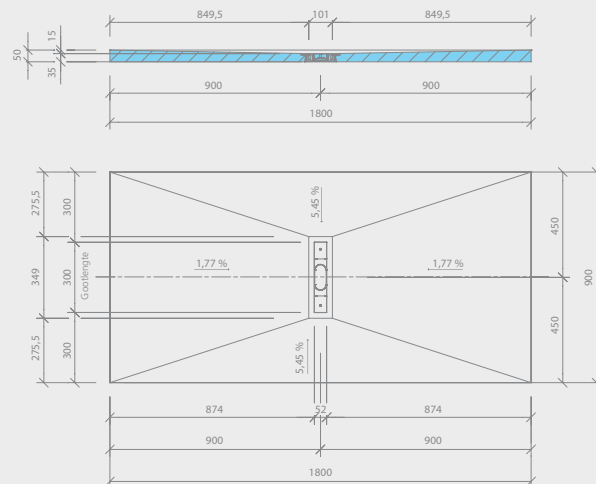
wedi Fundo Riofino, douchevloerelement met goot, vierkant, 1200 × 1200 × 50 mm



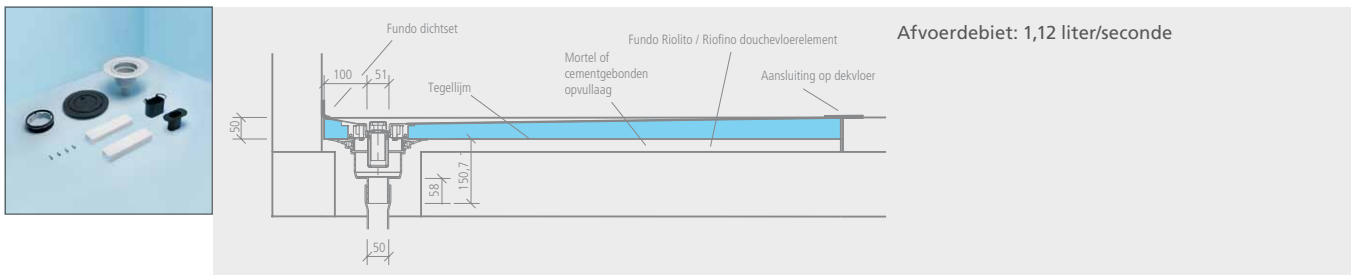
wedi Fundo Riofino, douchevloerelement met goot, rechthoekig, 1200 × 900 × 50 mm



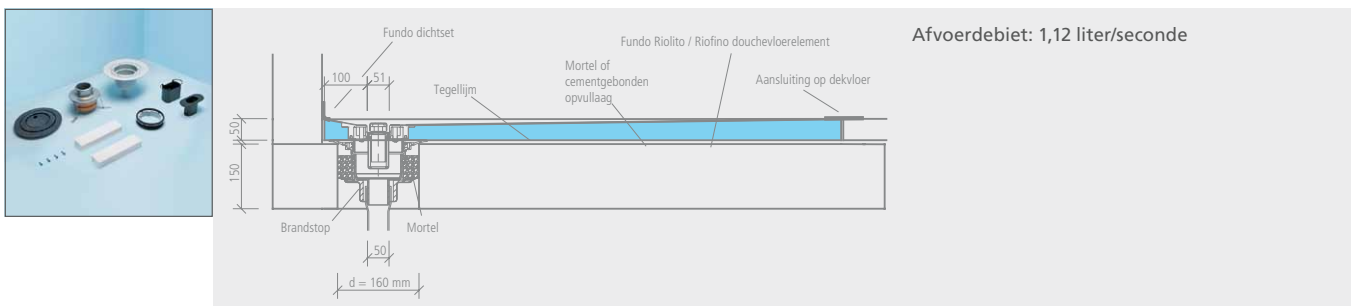
wedi Fundo Riofino, douchevloerelement met goot, rechthoekig, 1800 × 900 × 50 mm



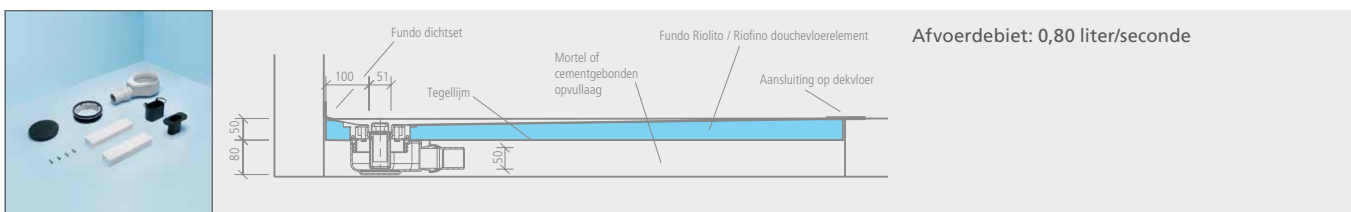
### wedi Fundo afvoer Riolito / Riofino ■ verticaal, DN 50



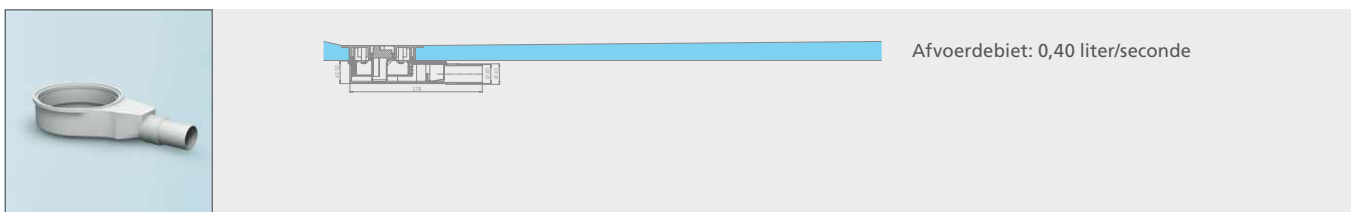
### wedi Fundo afvoer Riolito / Riofino ■ verticaal, DN 50 met brandstop



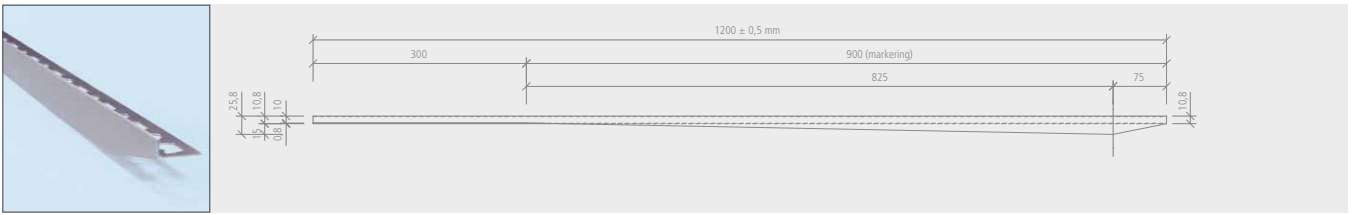
### wedi Fundo afvoer Riolito / Riofino ■ horizontaal, DN 50



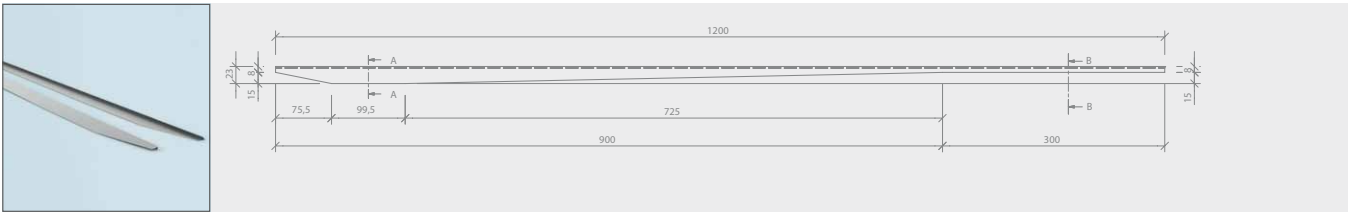
### wedi Fundo afvoer Riolito / Riofino Mini Max ■ DN 40, extra dun



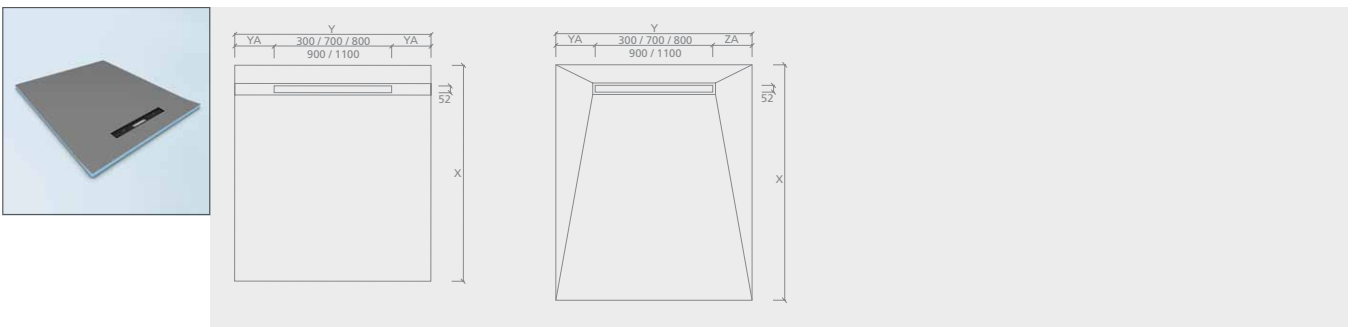
wedi Fundo Riolito ■ afschotprofiel vloer, RVS V<sub>2</sub>A



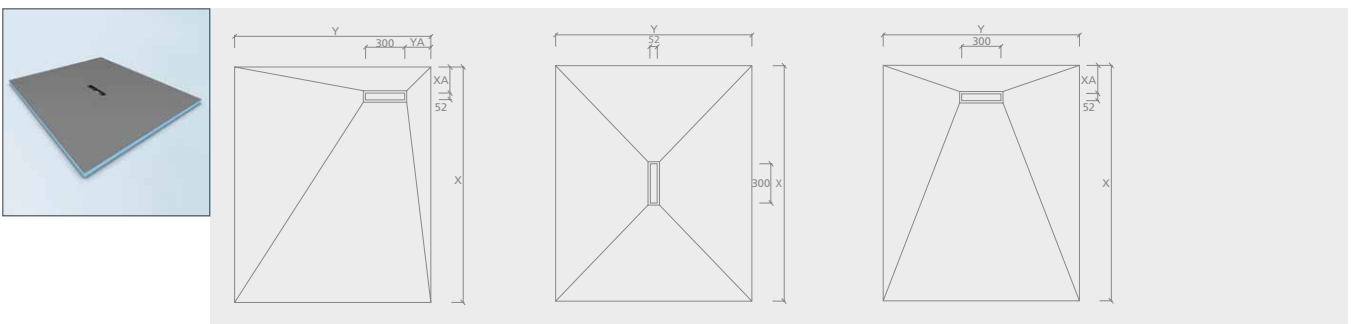
wedi Fundo Riolito ■ afschotprofiel wand, RVS V<sub>2</sub>A



wedi Fundo Riolito ■ maatwerk vloerelement

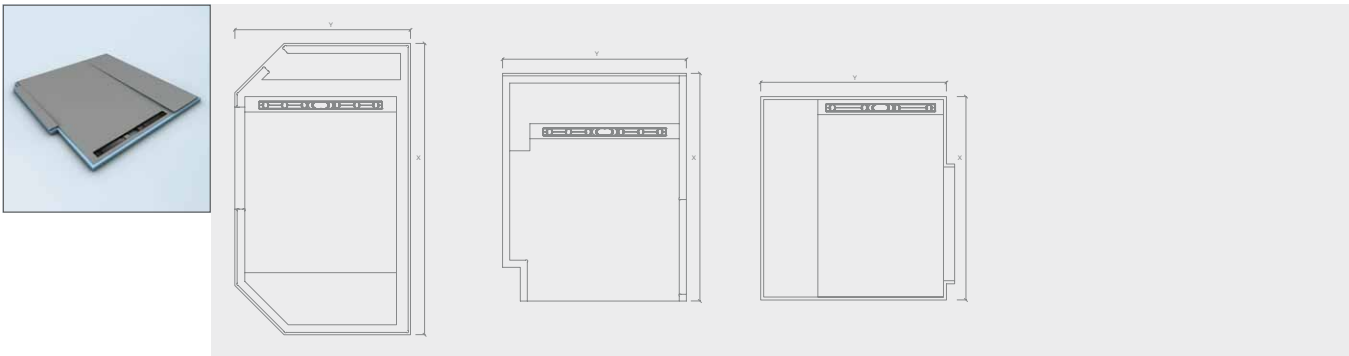


wedi Fundo Riofino ■ maatwerk vloerelement

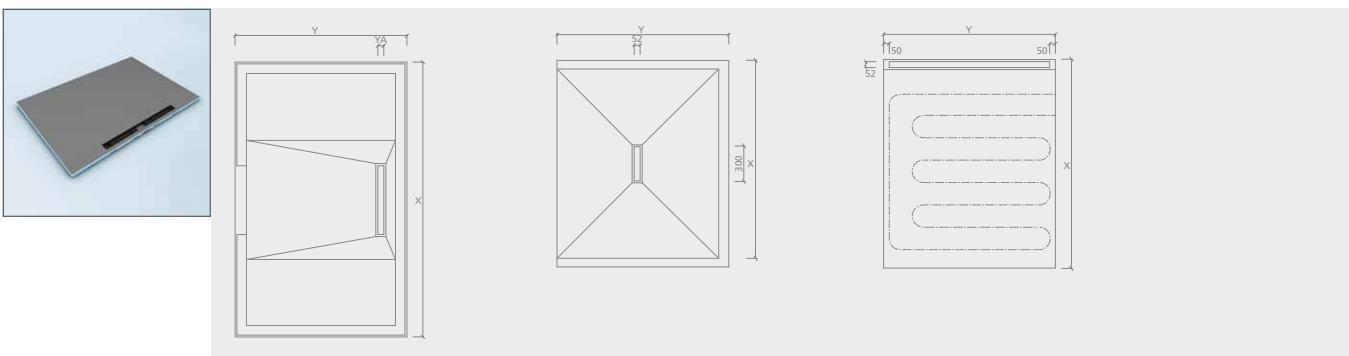




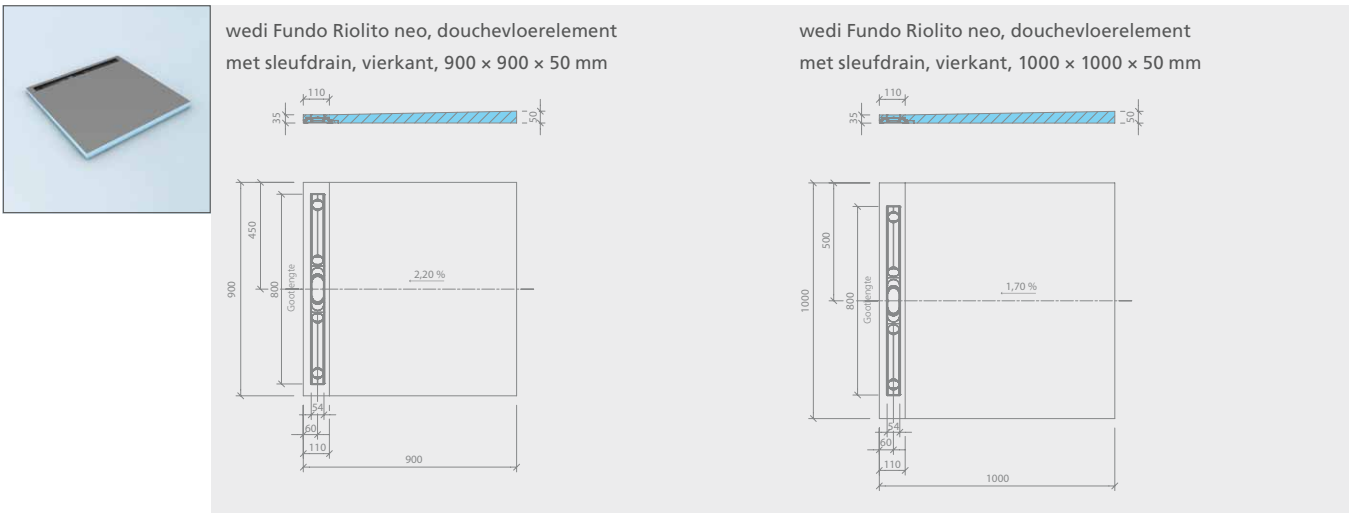
wedi Fundo Riolito neo / Riofino ■ maatwerk vloerelement



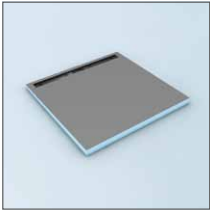
wedi Fundo Riolito / Riofino ■ maatwerk vloerelement



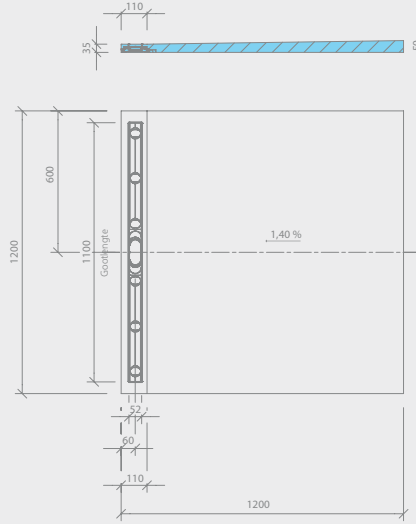
wedi Fundo Riolito neo ■ douchevloerelement met goot



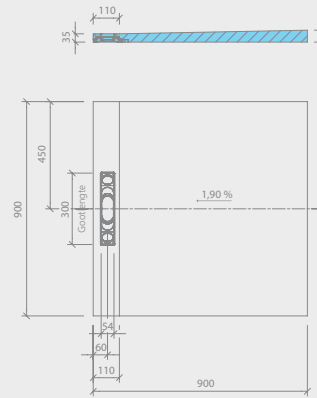
## wedi Fundo Riolito neo ■ douchevloerelement met goot



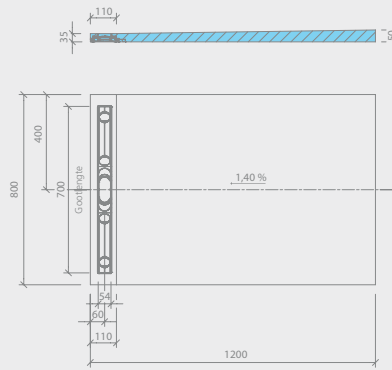
wedi Fundo Riolito neo, douchevloerelement met sleufdrain, vierkant, 1200 x 1200 x 50 mm



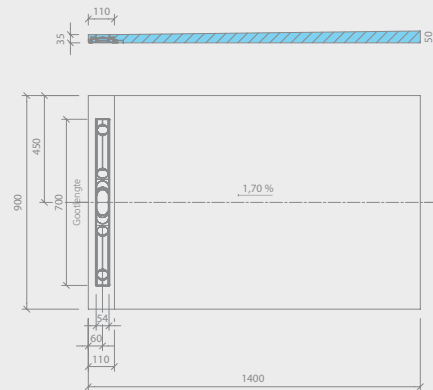
wedi Fundo Riolito neo, douchevloerelement met goot, korte goot, vierkant, 900 x 900 x 50 mm



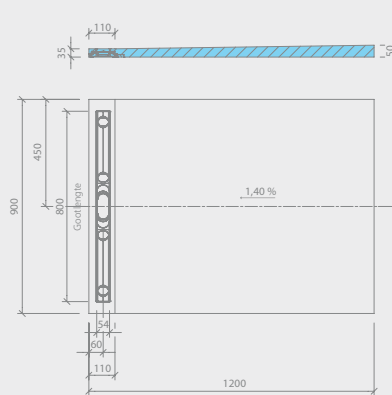
wedi Fundo Riolito neo, douchevloerelement met sleufdrain, rechthoekig, 1200 x 800 x 50 mm



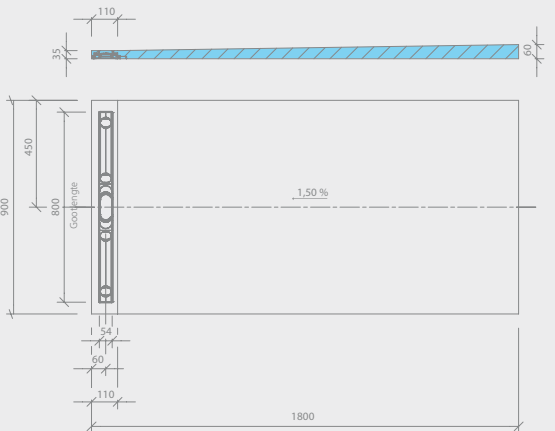
wedi Fundo Riolito neo, douchevloerelement met goot, rechthoekig, 1400 x 900 x 50 mm



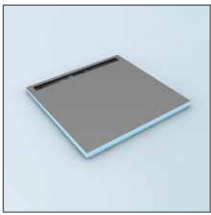
wedi Fundo Riolito neo, douchevloerelement met sleufdrain, rechthoekig, 1200 x 900 x 50 mm



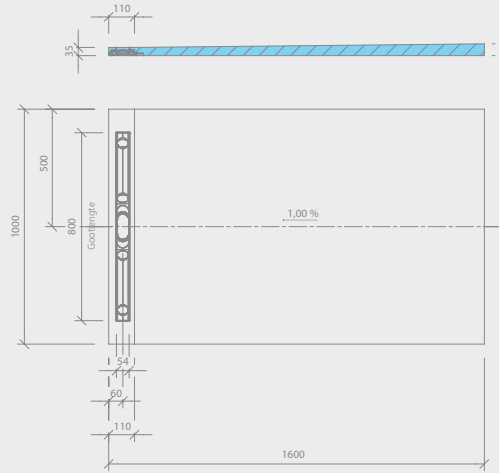
wedi Fundo Riolito neo, douchevloerelement met goot, rechthoekig, 1800 x 900 x 50 mm



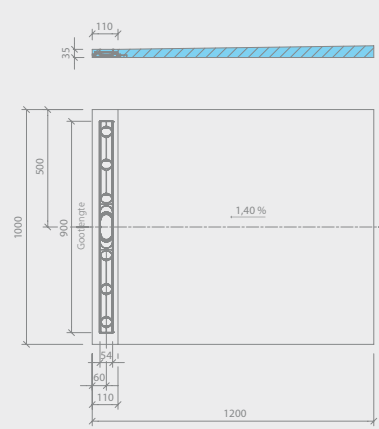
## wedi Fundo Riolito neo ■ douchevloerelement met goot



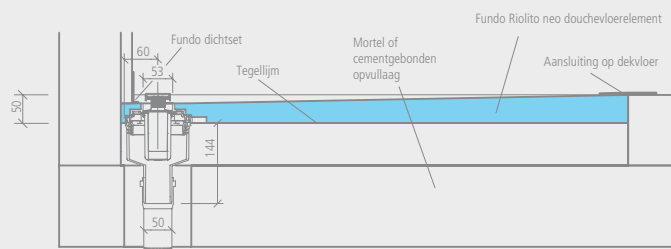
wedi Fundo Riolito neo, douchevloerelement met sleufdrain, rechthoekig, 1600 × 1000 × 50 mm



wedi Fundo Riolito neo, douchevloerelement met sleufdrain, rechthoekig, 1200 × 1000 × 50 mm

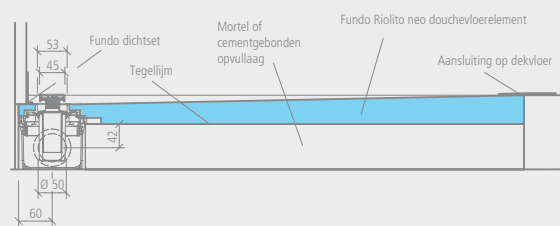


## wedi Fundo afvoer Riolito neo ■ verticaal, DN 50



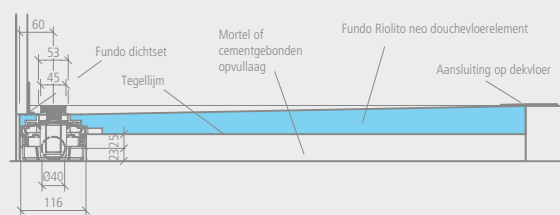
Afvoerdebit: 1,10 liter/seconde

## wedi Fundo afvoer Riolito neo ■ horizontaal, DN 50



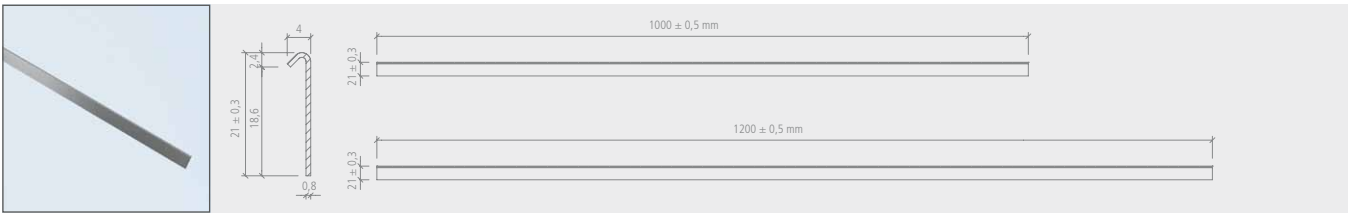
Afvoerdebit: 0,80 liter/seconde

## wedi Fundo afvoer Riolito neo Mini Max ■ DN 40, extra dun

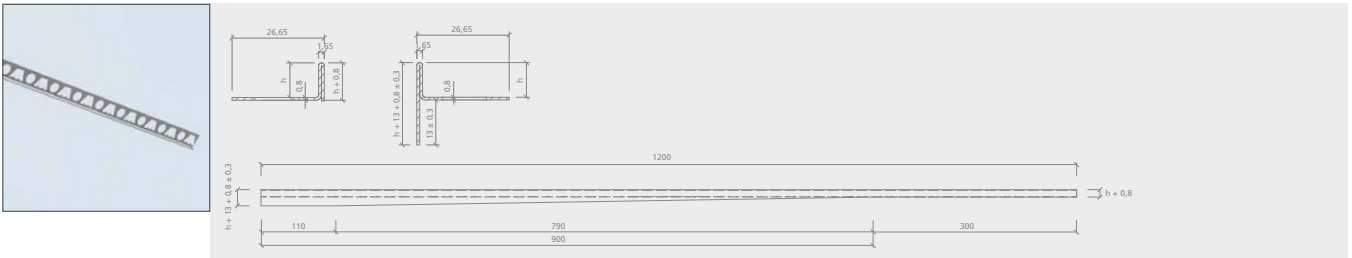


Afvoerdebit: 0,50 liter/seconde

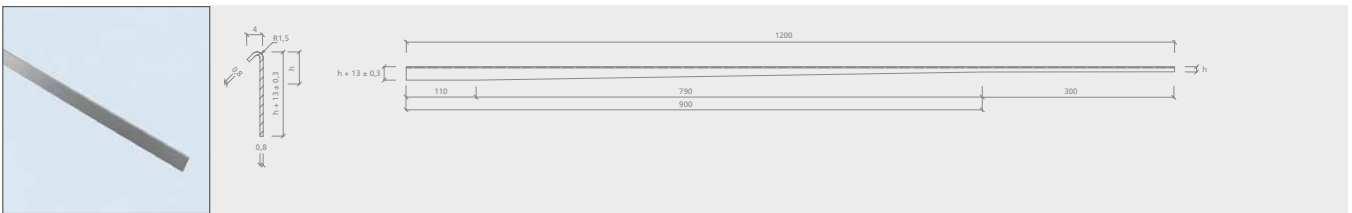
wedi Fundo Riolito neo / Plano Linea eindprofiel



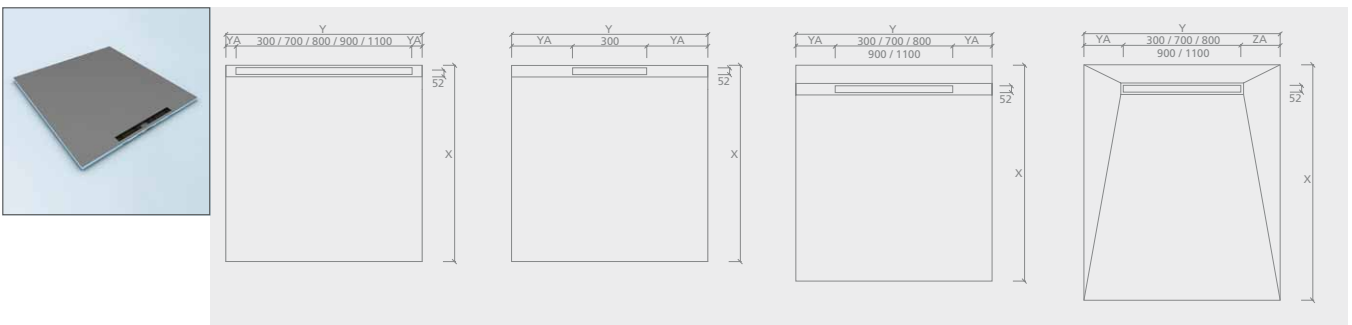
wedi Fundo Riolito neo / Plano Linea afschotprofiel ■ vloer, RVS V<sub>2</sub>A



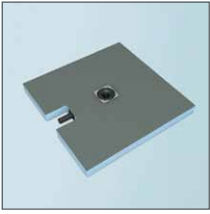
wedi Fundo Riolito neo / Plano Linea afschotprofiel ■ wand, RVS V<sub>2</sub>A



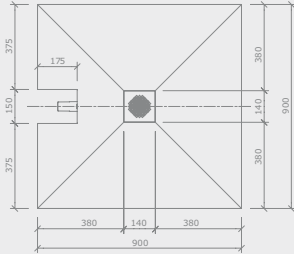
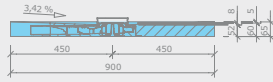
wedi Fundo Riolito neo ■ maatwerk vloerelement



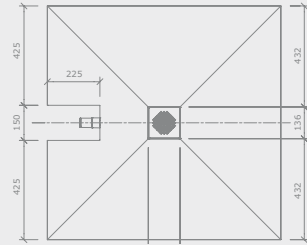
## wedi Fundo Plano ■ totaalsysteem incl. geïntegreerde afvoer



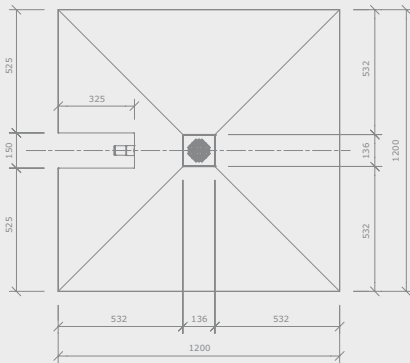
wedi Fundo Plano, afvoer centraal,  
900 × 900 mm



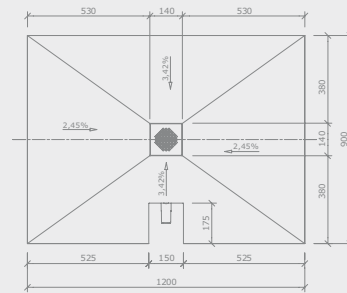
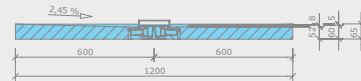
wedi Fundo Plano, afvoer centraal,  
1000 × 1000 mm



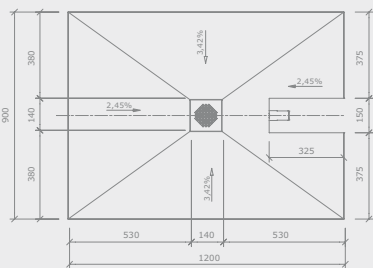
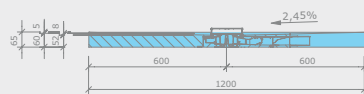
wedi Fundo Plano, afvoer centraal,  
1200 × 1200 mm



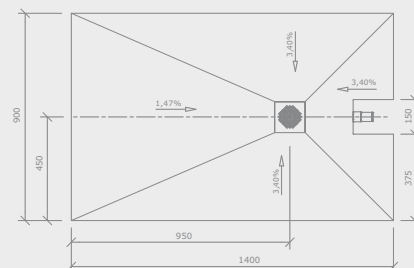
wedi Fundo Plano, afvoer centraal,  
aansluiting lange zijde, 1200 × 900 mm



wedi Fundo Plano, afvoer centraal,  
aansluiting korte zijde, 1200 × 900 mm



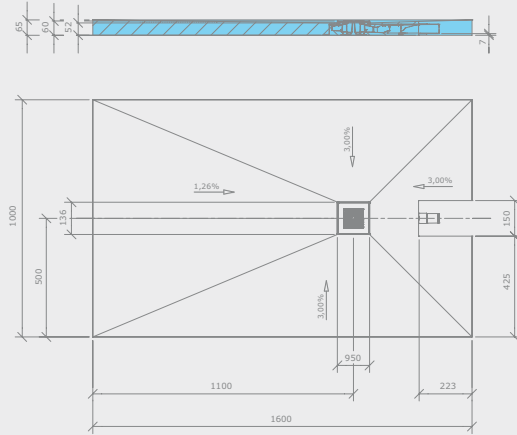
wedi Fundo Plano, afvoer decentraal,  
aansluiting korte zijde, 1400 × 900 mm



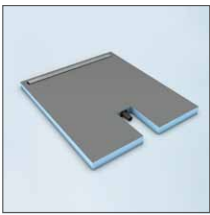
## wedi Fundo Plano ■ totaalsysteem incl. geïntegreerde afvoer



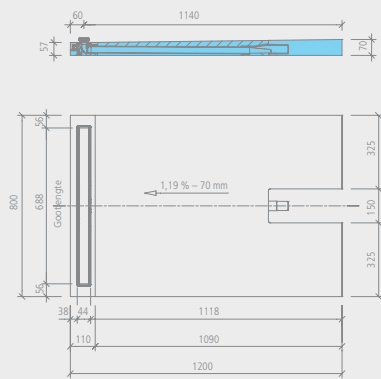
wedi Fundo Plano, afvoer decentraal,  
aansluiting korte zijde, 1600 × 1000 mm



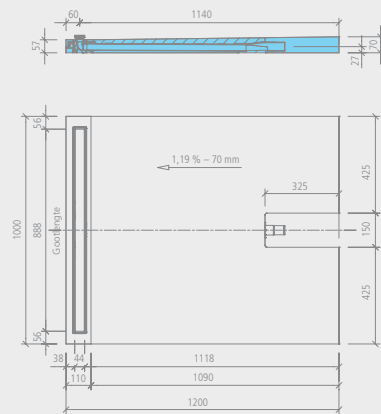
## wedi Fundo Plano Linea ■ totaalsysteem incl. geïntegreerde afvoer



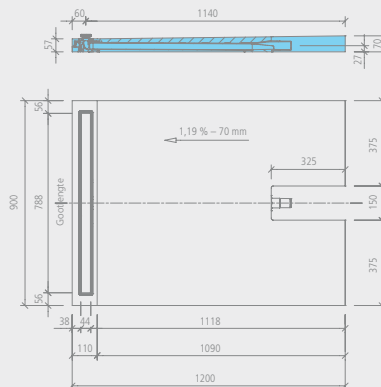
wedi Fundo Plano Linea, rechthoekig, 1200 × 800 mm



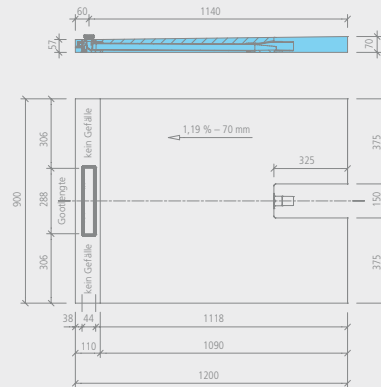
wedi Fundo Plano Linea, rechthoekig, 1200 × 1000 mm



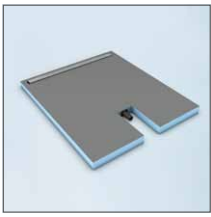
wedi Fundo Plano Linea, rechthoekig,  
1200 × 900 mm



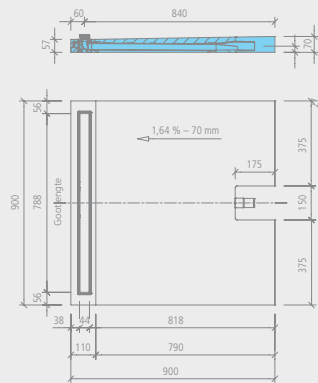
wedi Fundo Plano Linea, rechthoekig, korte goot,  
1200 × 900 mm



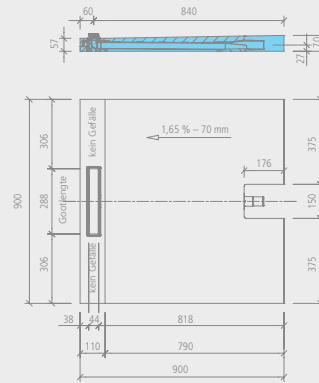
wedi Fundo Plano Linea ■ totaalsysteem incl. geïntegreerde afvoer



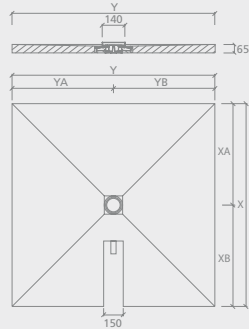
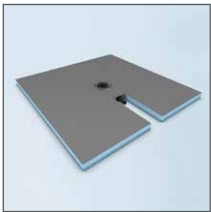
wedi Fundo Plano Linea, vierkant, 900 x 900 mm



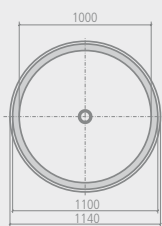
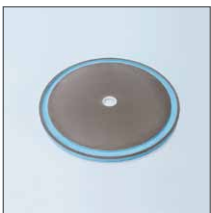
wedi Fundo Plano Linea, vierkant, korte goot, 900 x 900 mm



wedi Fundo Plano ■ maatwerk vloerelement



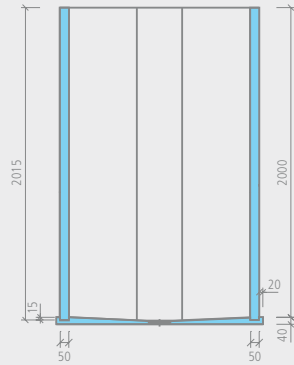
wedi Fundo Trollo ■ douchevloerelement, putcentraal



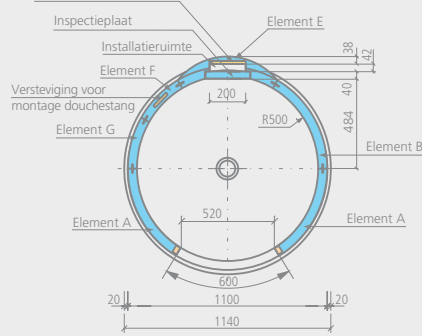
## wedi Fundo Trollo libero ■ wandelement



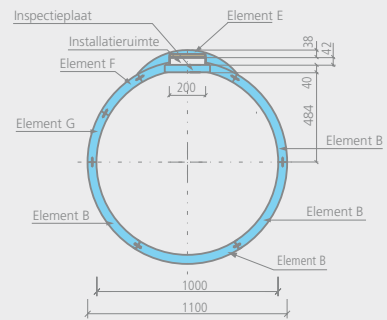
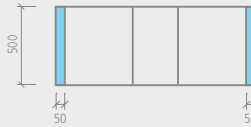
wedi Fundo Trollo libero, designdouche



Versterking voor bouwkanthoutmontage van de armaturen



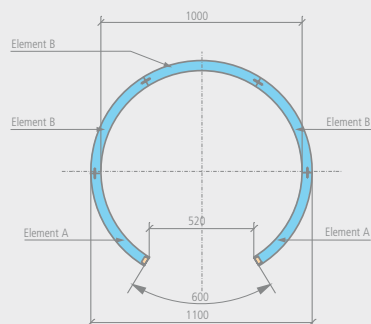
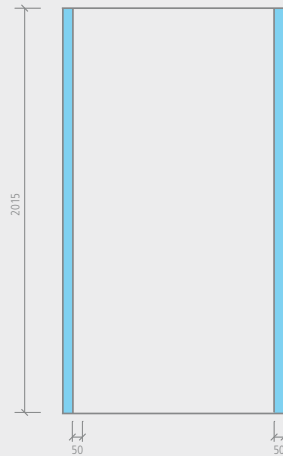
wedi Fundo Trollo libero, ophogingselement



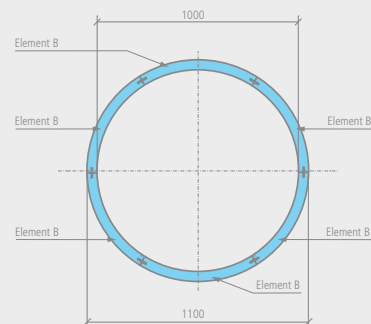
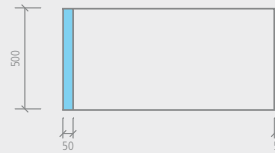
## wedi Fundo Trollo ■ wandelement



wedi Fundo Trollo, wandelement



wedi Fundo Trollo, ophogingselement

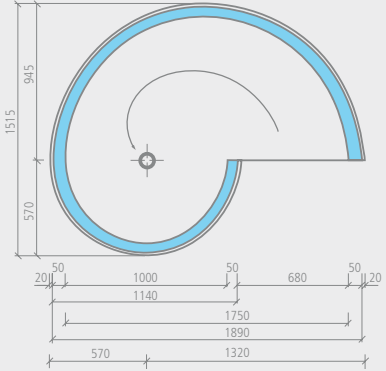




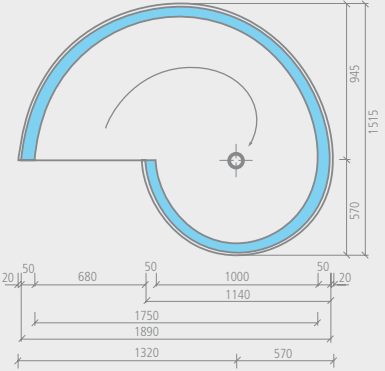
# wedi Fundo Nautilo ■ douchevloerelement



wedi Fundo Nautilo, instap rechts



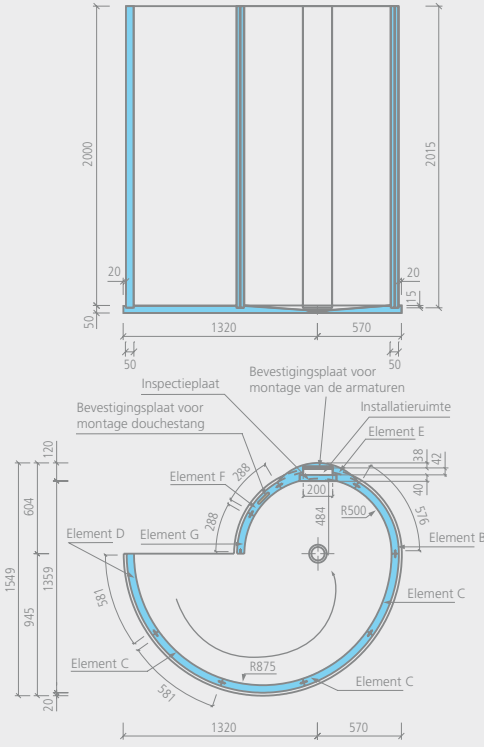
wedi Fundo Nautilo, instap links



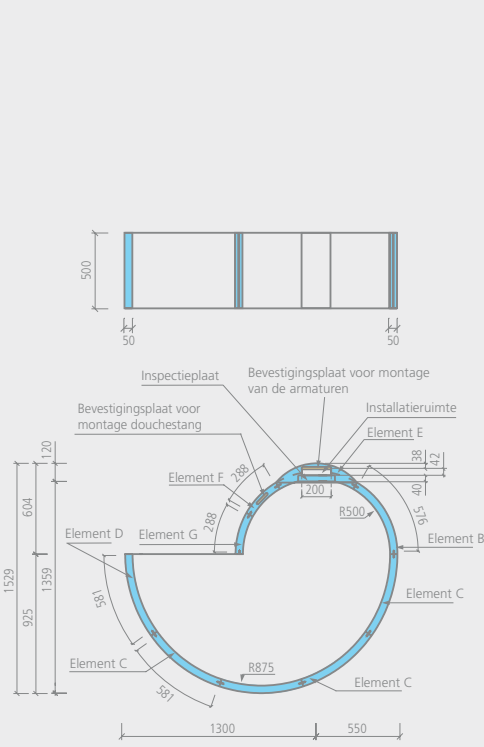
# wedi Fundo Nautilo libero ■ wandelement



wedi Fundo Nautilo libero, designdouches



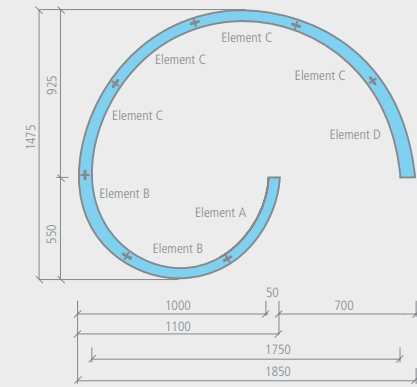
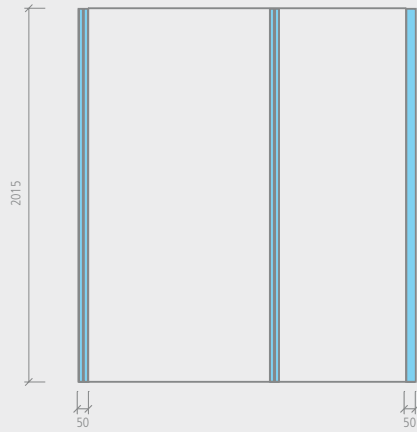
wedi Fundo Nautilo libero, ophogingselement



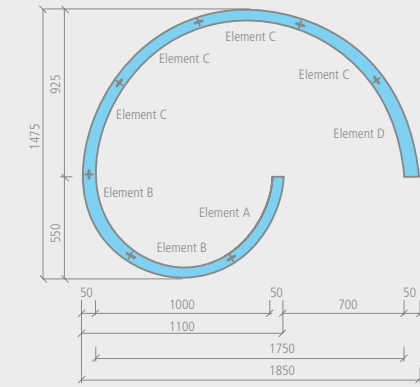
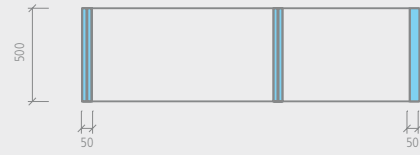
## wedi Fundo Nautilo ■ wandelement



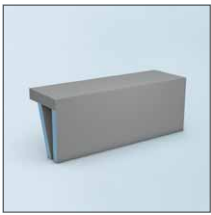
wedi Fundo Nautilo, wandelement



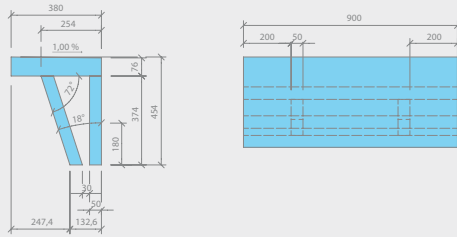
wedi Fundo Nautilo, ophogingselement



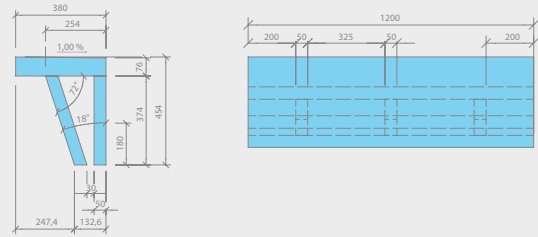
**NIEUW** wedi Sanoasa zitbank 1



wedi Sanoasa zitbank 1, 900 mm

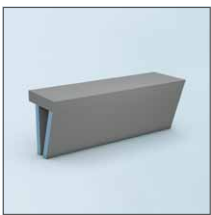


wedi Sanoasa zitbank 1, 1200 mm

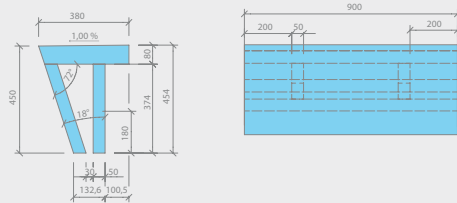


De insnedehoogte voor de montage van de Fundo-Riolito Discreto bedraagt 180 mm op de rechte zijde van het draagelement.

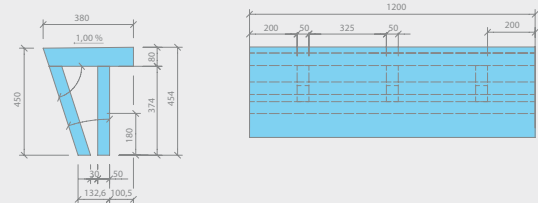
**NIEUW** wedi Sanoasa zitbank 2



wedi Sanoasa zitbank 2, 900 mm



wedi Sanoasa zitbank 2, 1200 mm

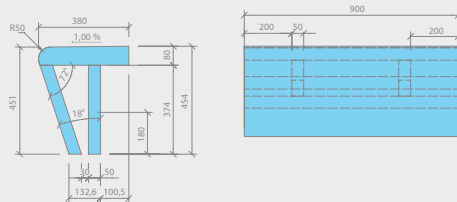


De insnedehoogte voor de montage van de Fundo-Riolito Discreto bedraagt 180 mm op de rechte zijde van het draagelement.

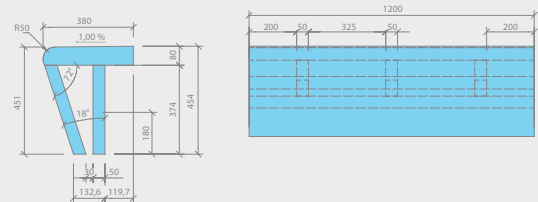
**NIEUW** wedi Sanoasa zitbank 3



wedi Sanoasa zitbank 3, 900 mm

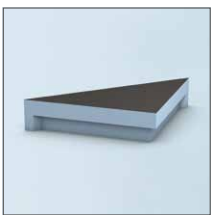


wedi Sanoasa zitbank 3, 1200 mm

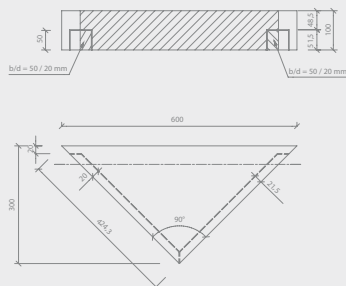


De insnedehoogte voor de montage van de Fundo-Riolito Discreto bedraagt 180 mm op de rechte zijde van het draagelement.

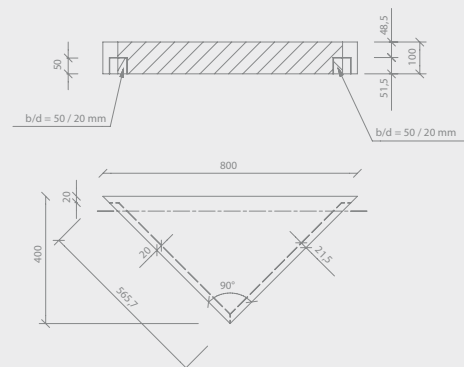
**NIEUW** wedi Sanoasa hoekbankje



wedi Sanoasa hoekbankje, maat M



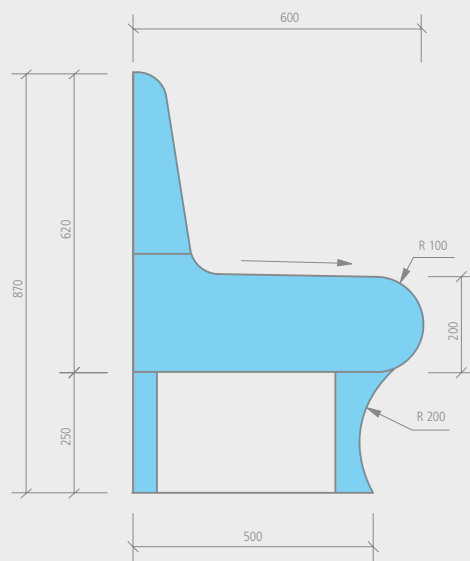
wedi Sanoasa hoekbankje, maat L



## wedi Sanoasa Comoda ■ zitbank- / draagelement



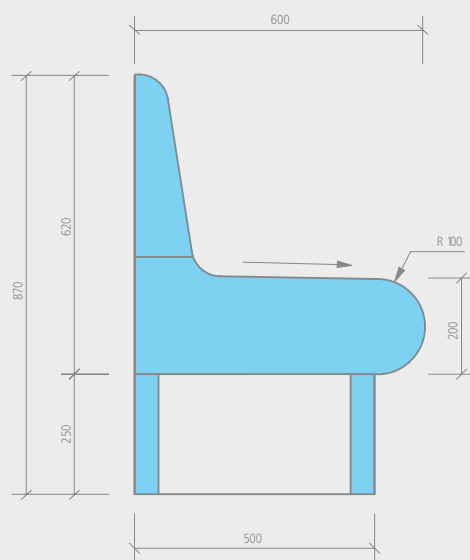
wedi Sanoasa Comoda, helling naar voren,  
draagelement, afgeronde voorzijde



## wedi Sanoasa Comoda ■ zitbank- / draagelement



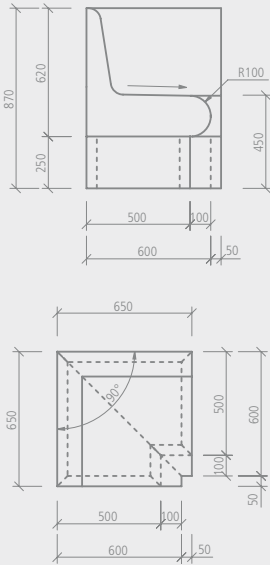
wedi Sanoasa Comoda, helling naar voren,  
draagelement, rechte voorzijde



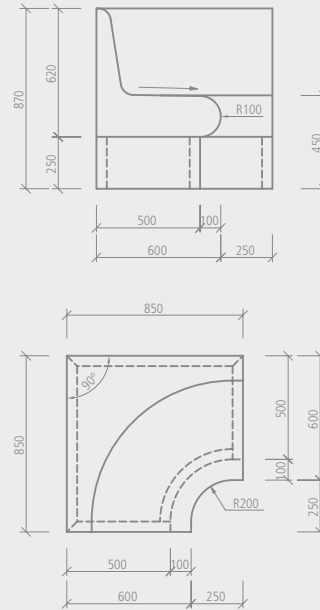
## wedi Sanoasa Comoda ■ hoekelement 90°



wedi Sanoasa Comoda, hoekelement zitbank 90°,  
recht, helling naar voren



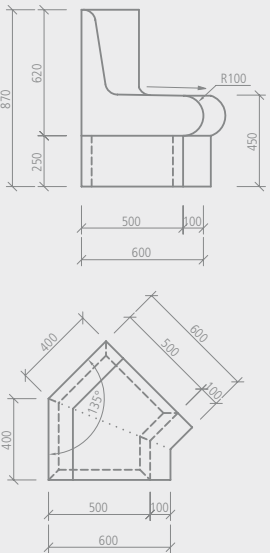
wedi Sanoasa Comoda, hoekelement zitbank 90°,  
rond, helling naar voren



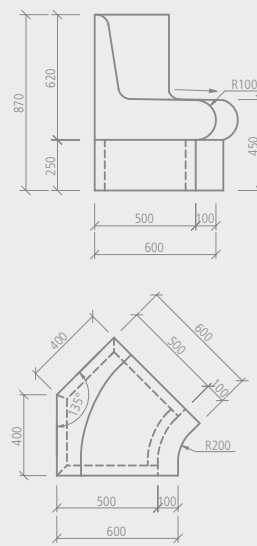
## wedi Sanoasa Comoda ■ hoekelement 135°



wedi Sanoasa Comoda, hoekelement zitbank 135°,  
recht, helling naar voren



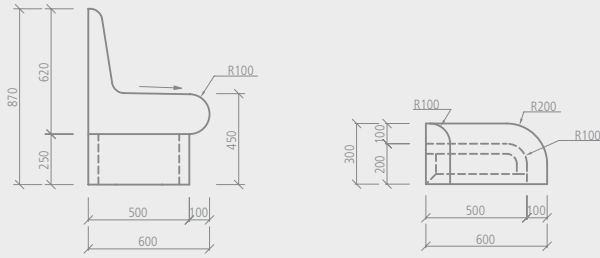
wedi Sanoasa Comoda, hoekelement zitbank 135°,  
rond, helling naar voren



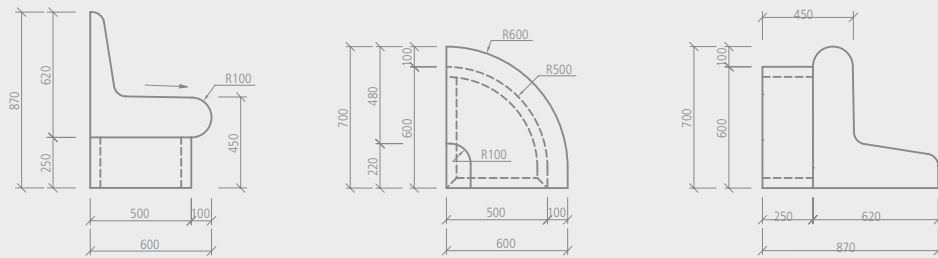
## wedi Sanoasa Comoda ■ afsluitelement links



wedi Sanoasa Comoda, afsluitelement links,  
R = 200, helling naar voren



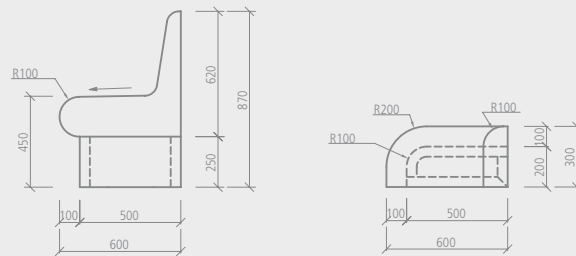
wedi Sanoasa Comoda, afsluitelement links,  
R = 600, helling naar voren



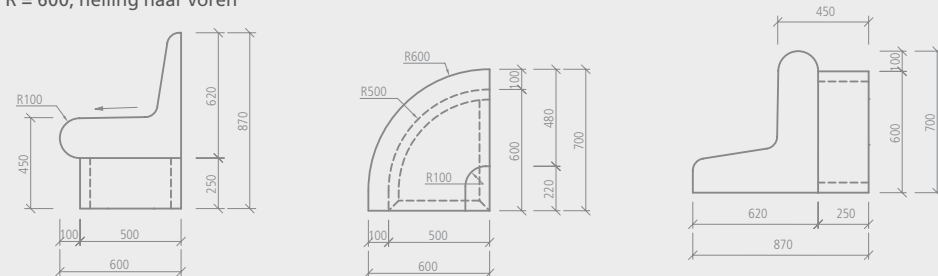
## wedi Sanoasa Comoda ■ afsluitelement rechts



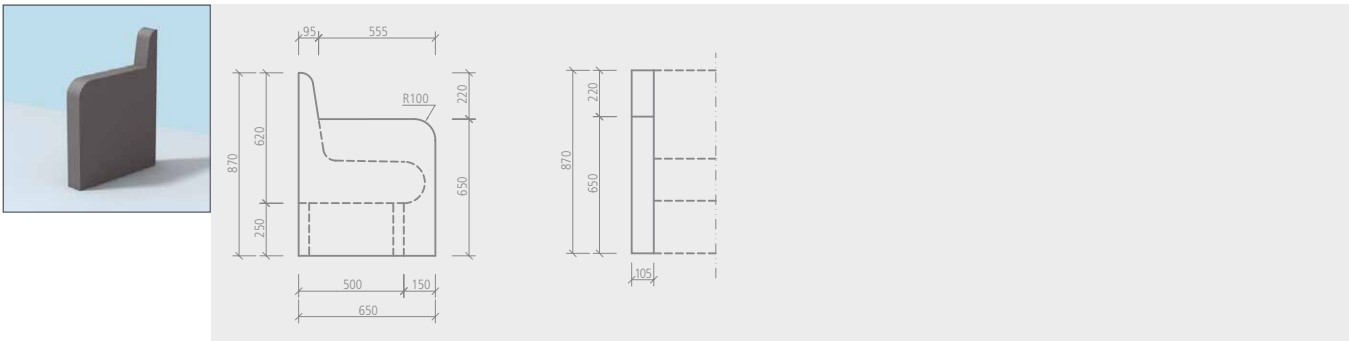
wedi Sanoasa Comoda, afsluitelement rechts,  
R = 200, helling naar voren



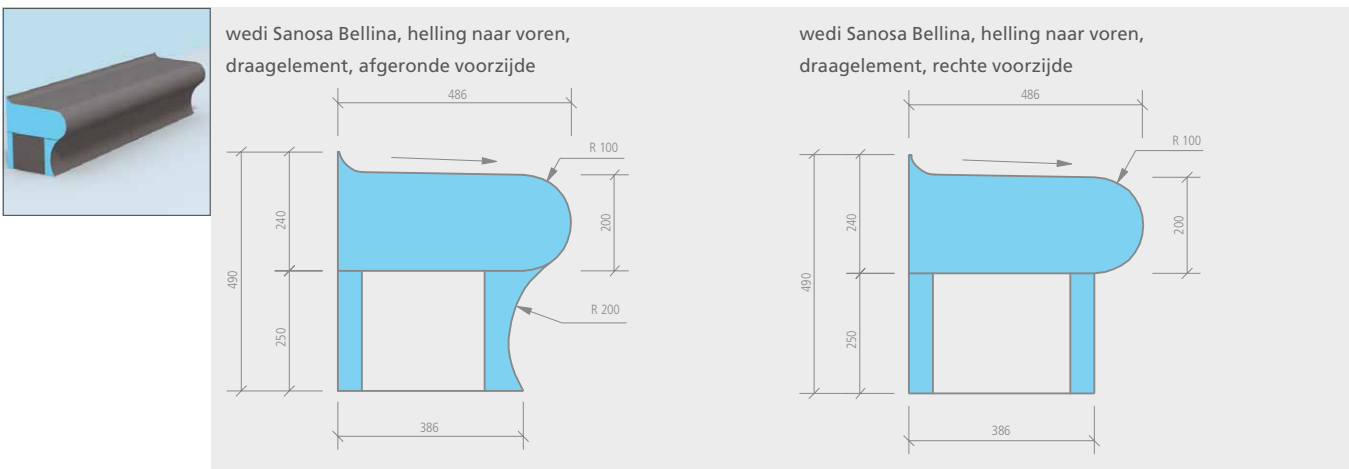
wedi Sanoasa Comoda, afsluitelement rechts,  
R = 600, helling naar voren



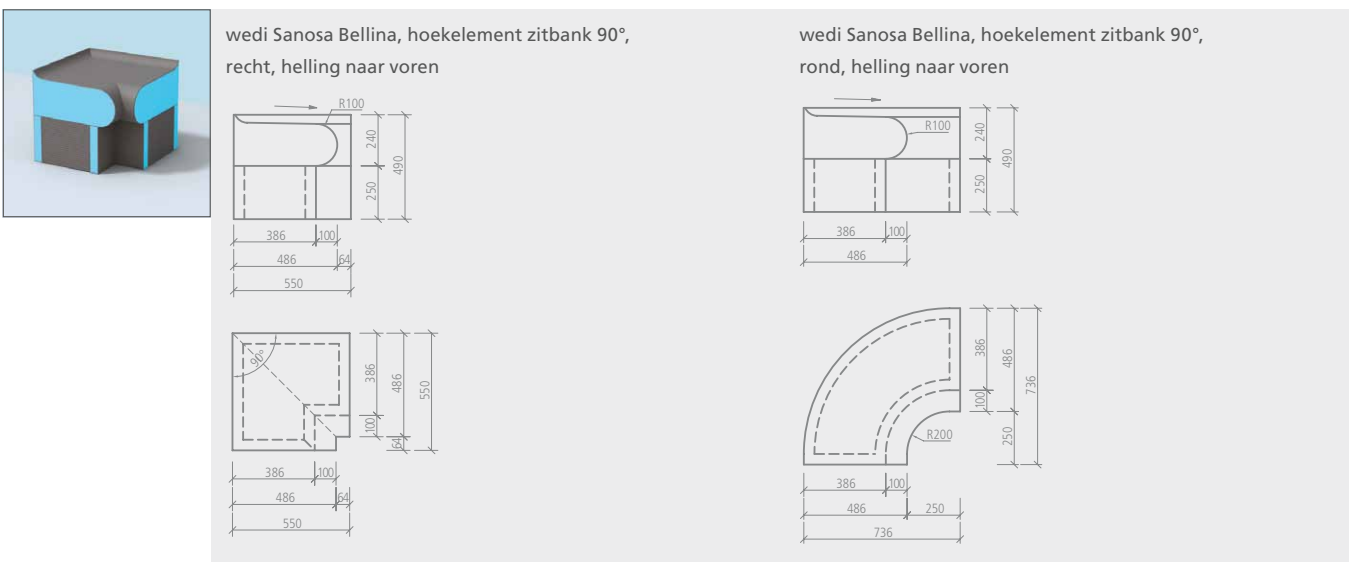
## wedi Sanoasa Comoda ■ armleuning



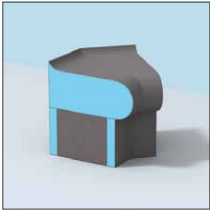
## wedi Sanoasa Bellina ■ zitbank-/draagelement



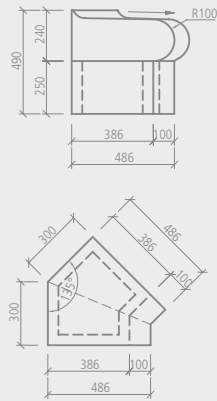
## wedi Sanoasa Bellina ■ hoeelement 90°



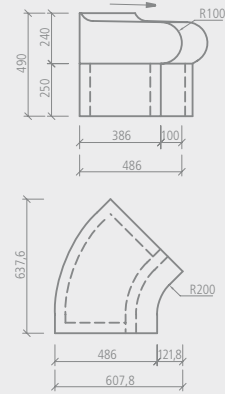
## wedi Sanoasa Bellina ▪ hoekelement 135°



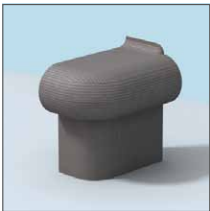
wedi Sanoasa Bellina, hoekelement zitbank 135°,  
recht, helling naar voren



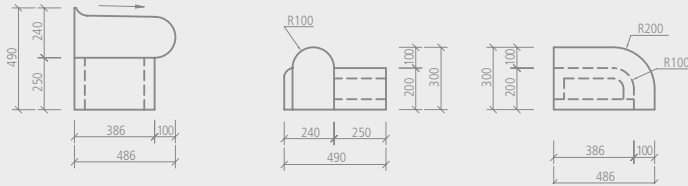
wedi Sanoasa Bellina, hoekelement zitbank 135°,  
rond, helling naar voren



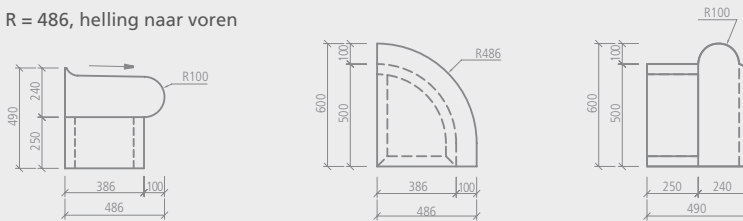
## wedi Sanoasa Bellina ▪ afsluitelement links



wedi Sanoasa Bellina, afsluitelement links,  
R = 200, helling naar voren

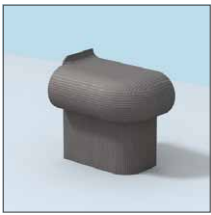


wedi Sanoasa Bellina, afsluitelement links,  
R = 486, helling naar voren

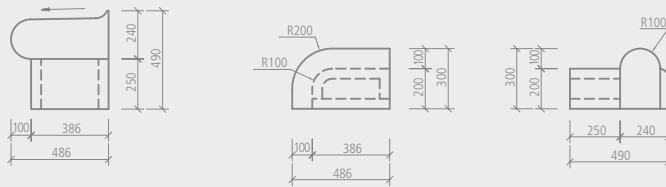




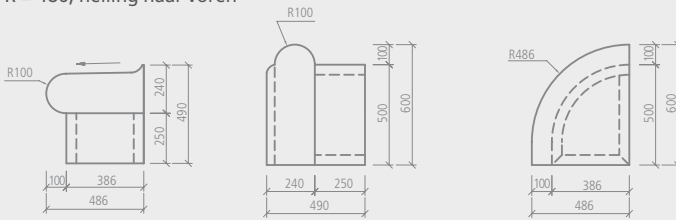
## wedi Sanoasa Bellina ■ afsluitelement rechts



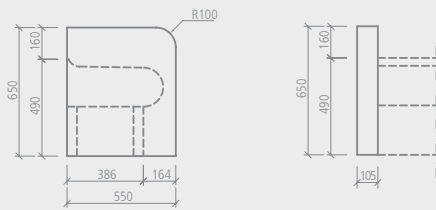
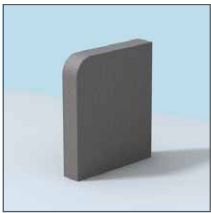
wedi Sanoasa Bellina, afsluitelement rechts,  
R = 200, helling naar voren



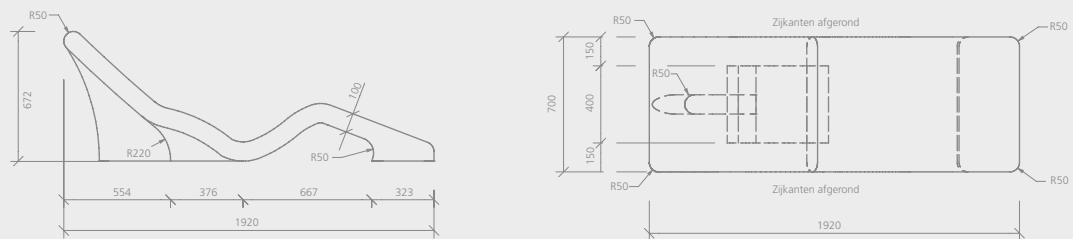
wedi Sanoasa Bellina, afsluitelement rechts,  
R = 486, helling naar voren



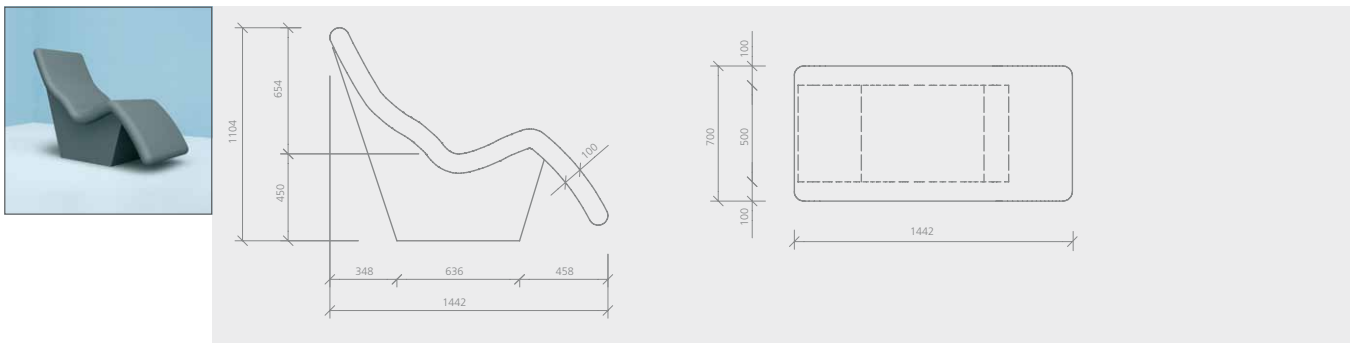
## wedi Sanoasa Bellina ■ armleuning



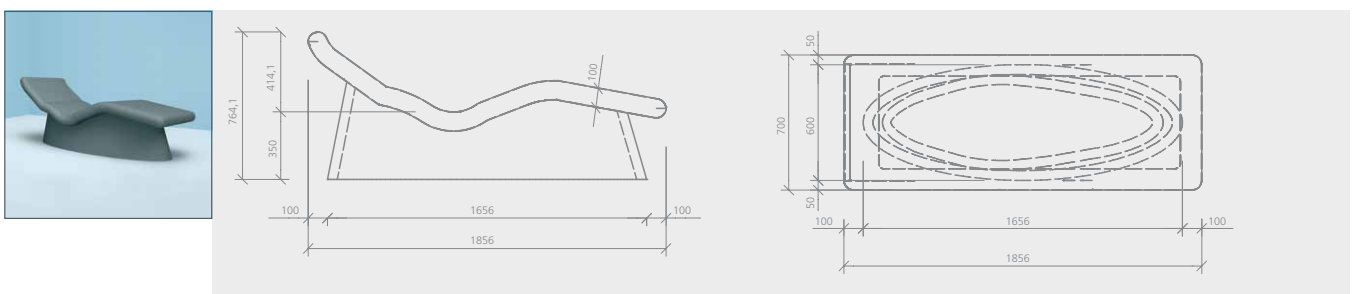
## wedi Sanoasa Ligbank 1 ■ ligbank



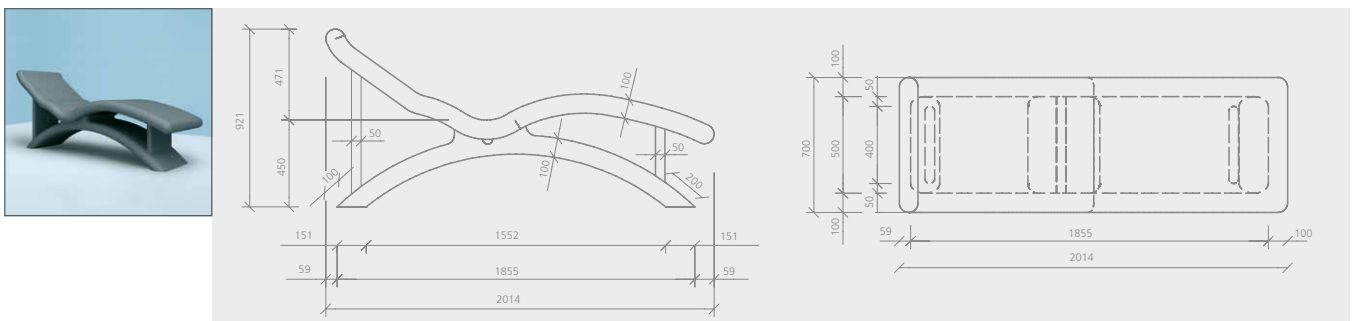
### wedi Sanoasa Ligbank 2 ■ ligbank



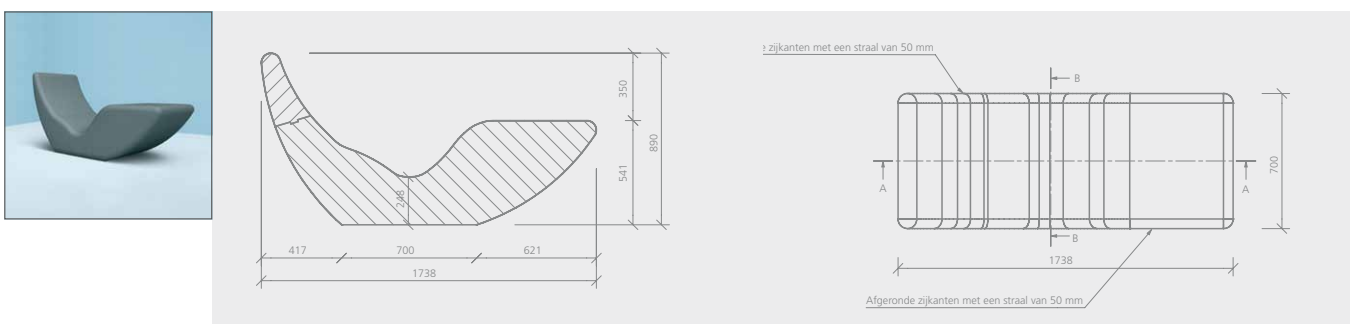
### wedi Sanoasa Ligbank 3 ■ ligbank



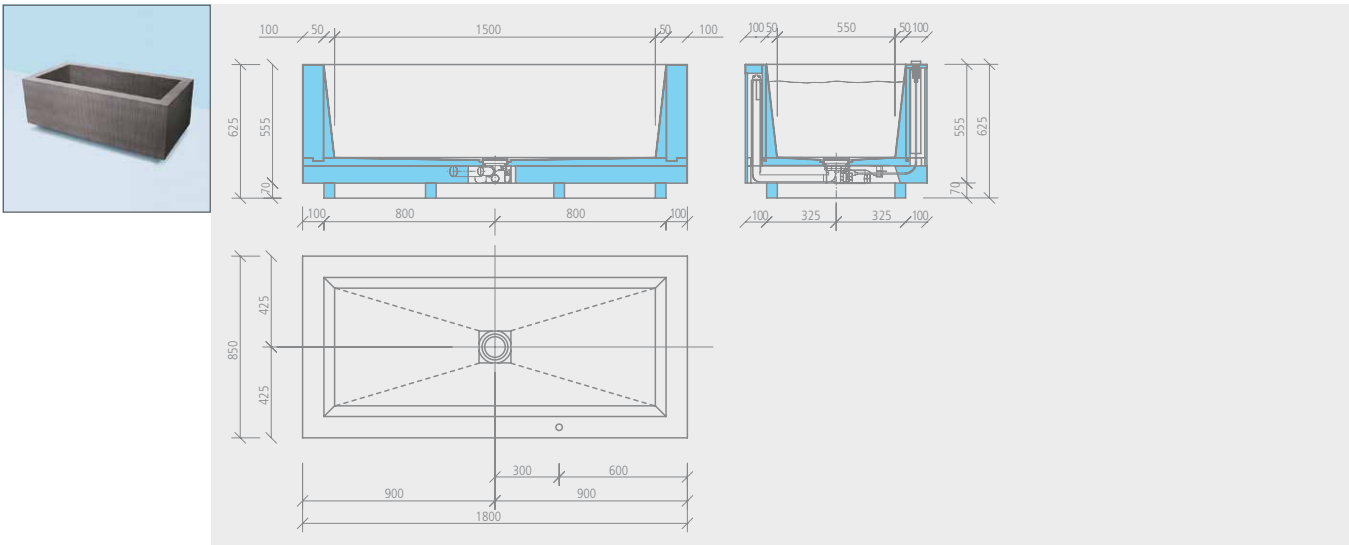
### wedi Sanoasa Ligbank 4 ■ ligbank



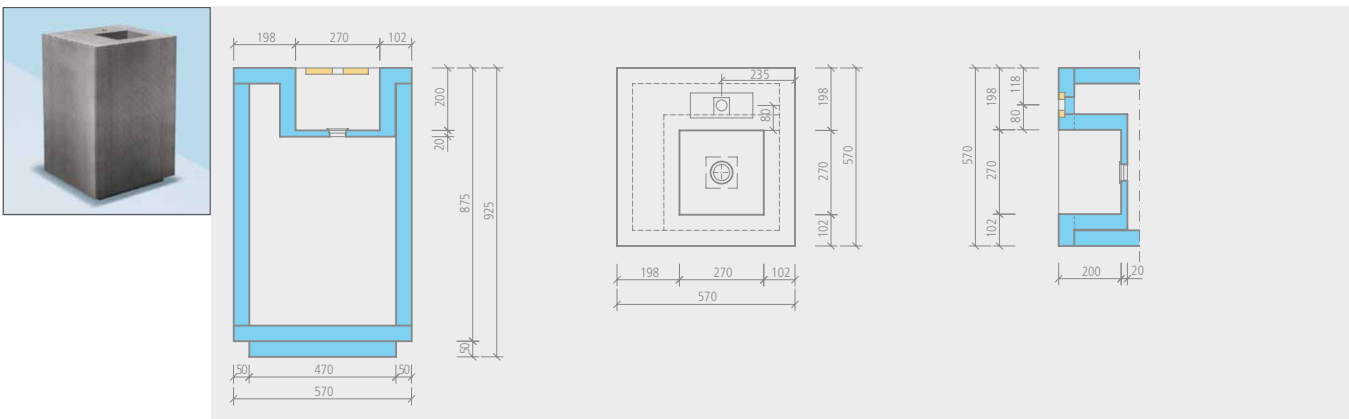
### wedi Sanoasa Ligbank 5 ■ ligbank



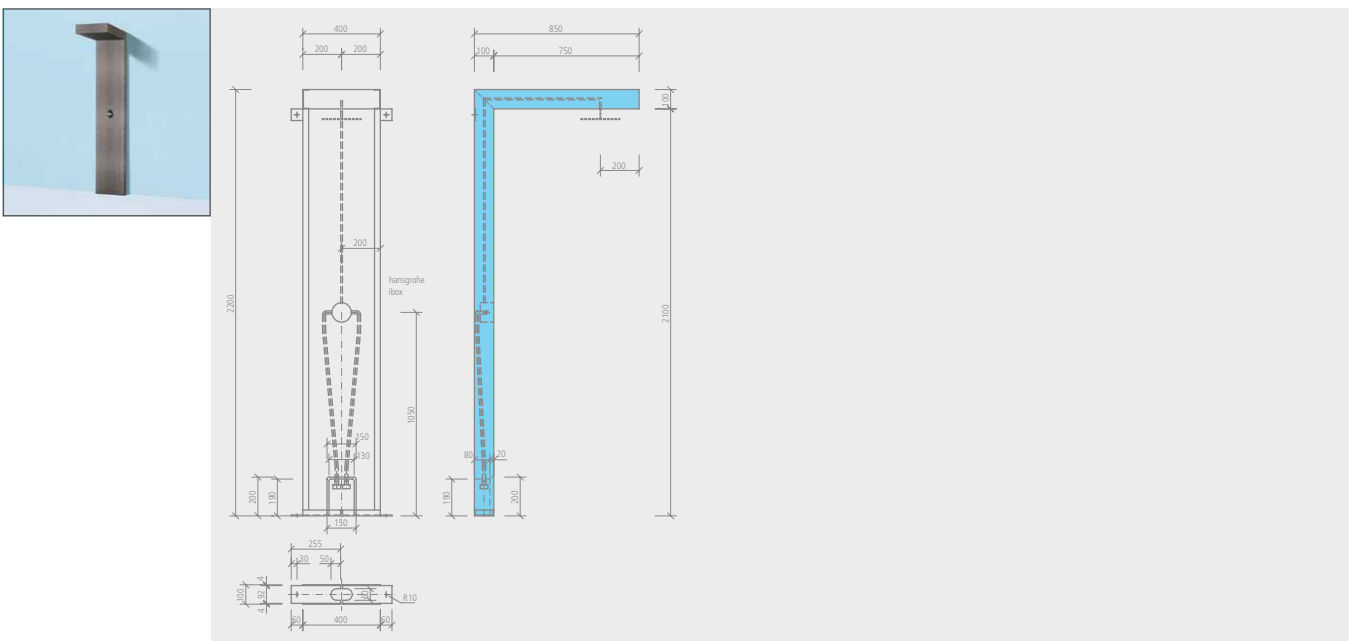
### wedi Sanbath Cube ■ badkuip



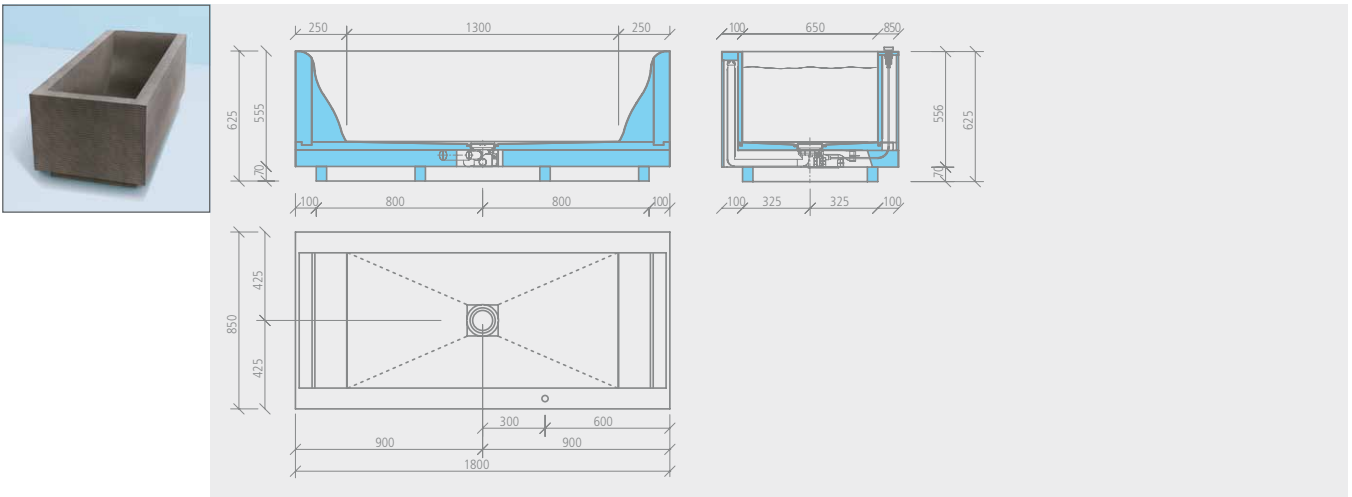
### wedi Sanbath Cube ■ wastafel



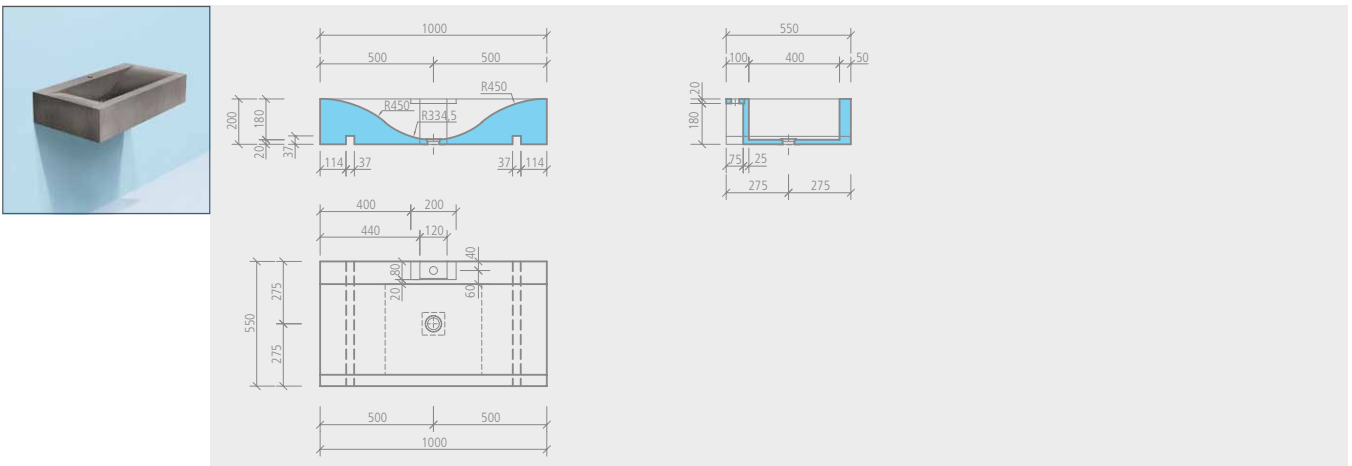
### wedi Sanbath Cube ■ douchezuil



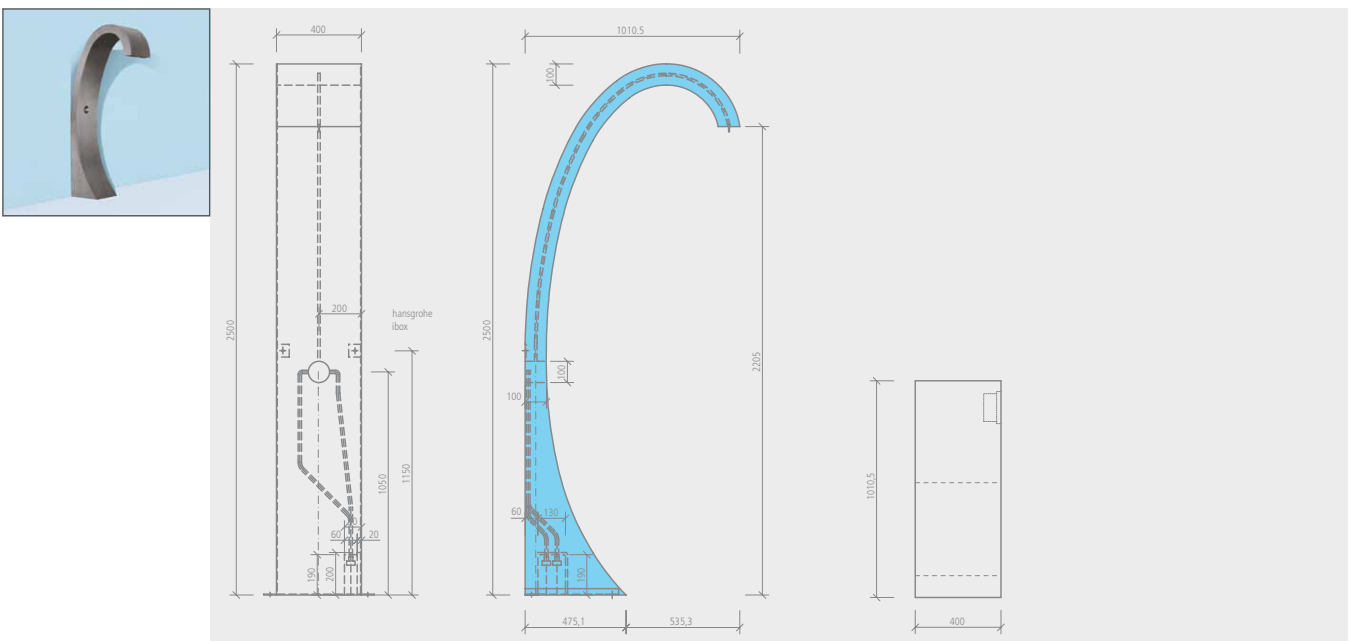
wedi Sanbath Wave ■ badkuip



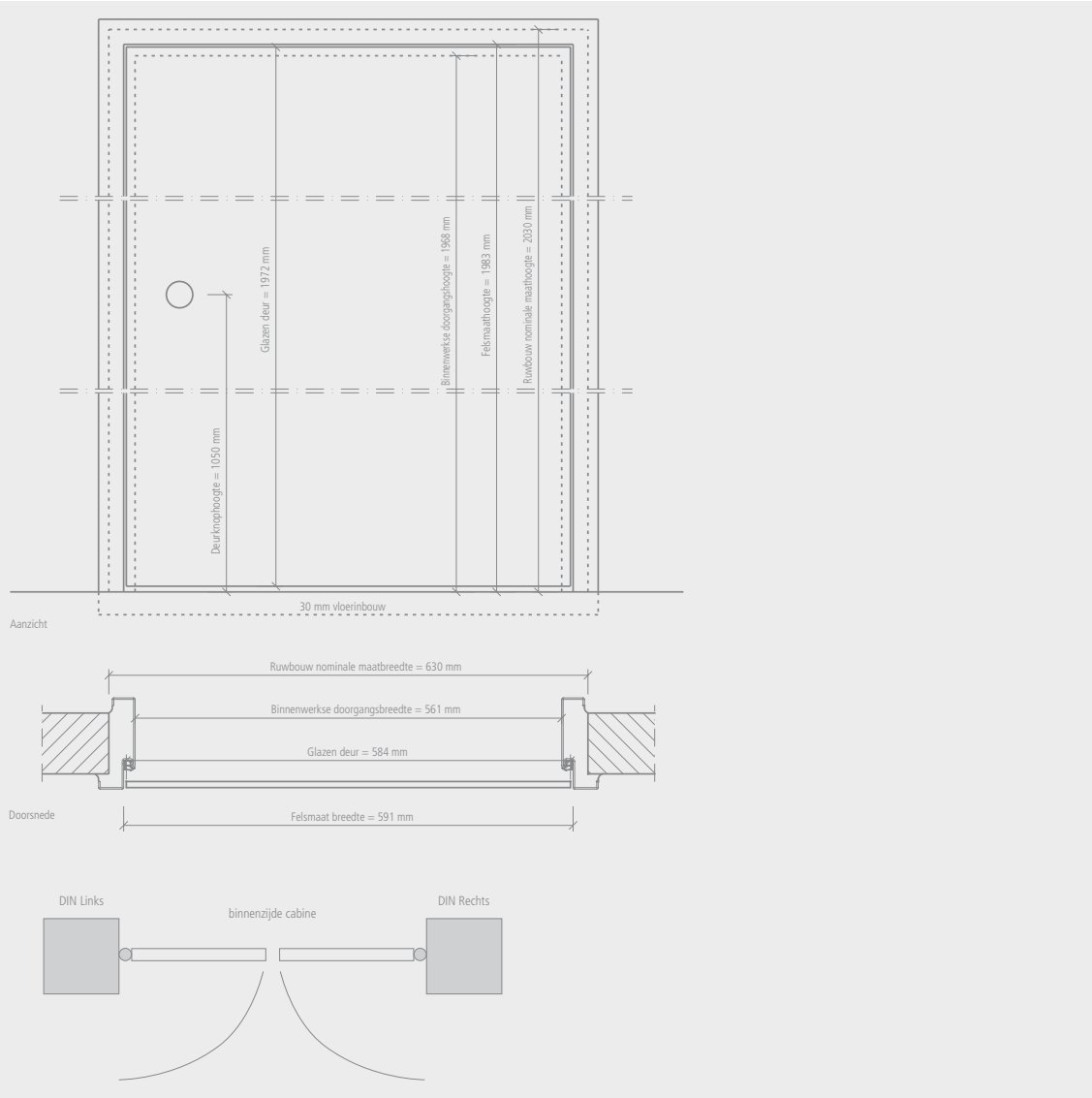
wedi Sanbath Wave ■ wasbak



wedi Sanbath Wave ■ douchezuil



wedi Eterna ▪ glazen deur met RVS deurkozijn V<sub>4</sub>A

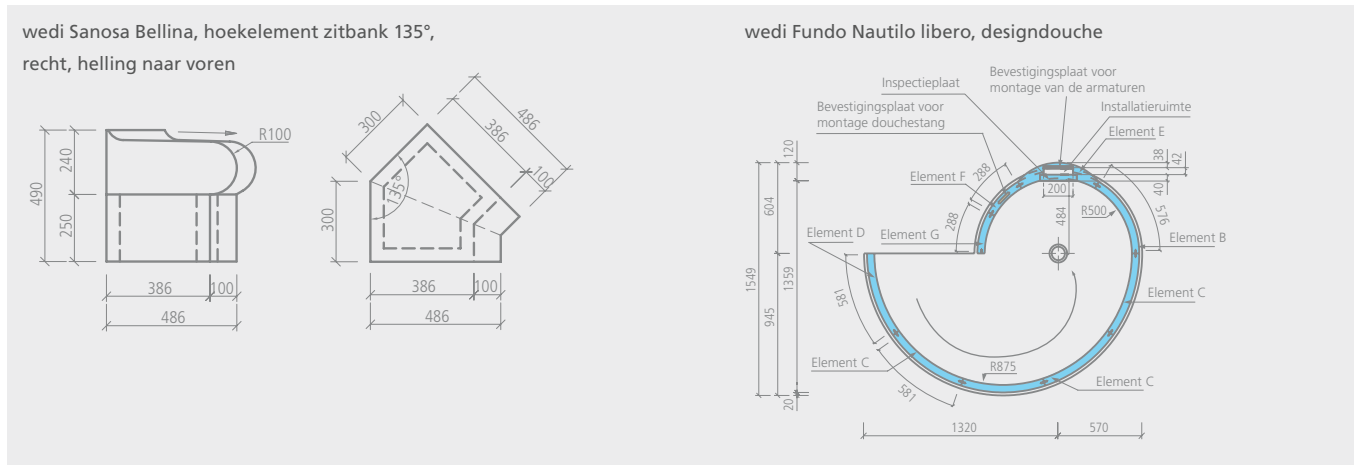


## Informatie over de betegeling

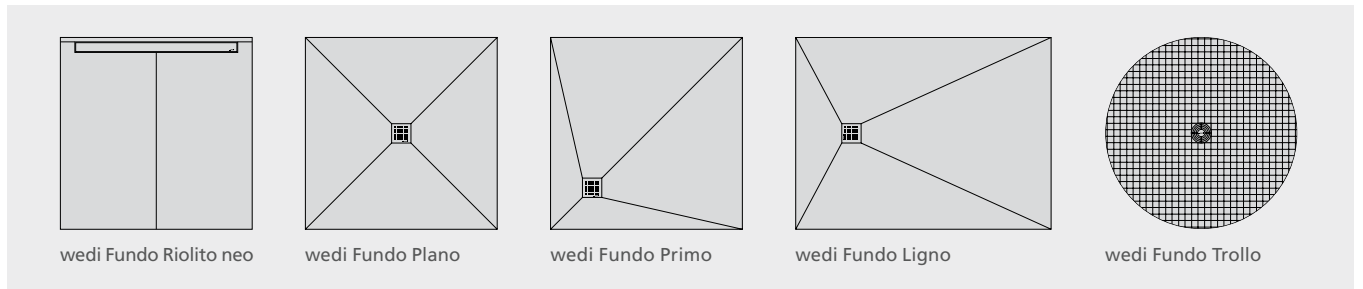
### Maximale tegelgrootte voor afgeronde wedi elementen

Maatindeling													
Straal	R 50	R 100	R 150	R 200	R 250	R 300	R 350	R 400	R 450	R 500	R 750	R 875	
max. tegelgrootte	10 mm	20 mm	20 mm	20 mm	20 mm	50 mm	50 mm	50 mm	50 mm	50 mm	50 mm	100 mm	

**i** Voor de radiussen van de wedi producten verwijzen wij naar de betreffende technische tekening.



### Betegelingsvoorbeelden Fundo douchevloerelementen



## Gegevensformulier voor speciaal op maat gemaakte uitvoeringen

### Type:

Klant: \_\_\_\_\_

Contactpersoon klant: \_\_\_\_\_

Projectnaam met adres: \_\_\_\_\_

stoombad

belevensdouche (met / zonder Fundo)

bad

Maatwerk Fundo (schets met positie van de afvoer vereist! → Pagina 2)

diversen: \_\_\_\_\_

### Verwarmingsopties:

Zitbank:  WWW (warmwaterverwarming)  elektrisch  geen

Wanden:  WWW (warmwaterverwarming)  geen

### Zitbankopties:

Zitbank:  Bellina  Comoda  maatwerk

Bankafsluitingen:  rechte (gecoat / niet-gecoat)  afgerond

Bankhoeken:  recht  afgerond

Onderbouw:  rechte uitvoering  afgeronde uitvoering

Lengte [m]: \_\_\_\_\_ (Opmerking: plattegrond bij hoekcombinaties en speciale vormen a.u.b. schetsen op pagina 2!)

Voetenbad:  ja  nee  in de fabriek aangebrachte armatuur-versterving

Dampremmende laag:  ja  nee

### Dakopties:

plat dak  lessenaarsdak  puntdak  tunneldak  koepeldak

Dakcoating:  gestructureerde epoxyhars-coating (kan alleen worden aangeboden bij ééndelige uitvoering van het dak!)  geen

### Deuren-kits:

kozijnmateriaal (RVS V<sub>4</sub>A)

Sponningmaat:  591 x 1983 mm  716 x 1983 mm  966 x 1983 mm

op maat: \_\_\_\_\_ mm  geen kozijn = alleen versterking in het dagstuk van de deur

### Douchevloerelement voor stoombad resp. belevensdouche

maatwerk Fundo  aluminium vloerrail (alleen bij recht hoekig wandverloop)  douchevloerelement door de bouwheer

## Gegevensformulier voor speciaal op maat gemaakte uitvoeringen

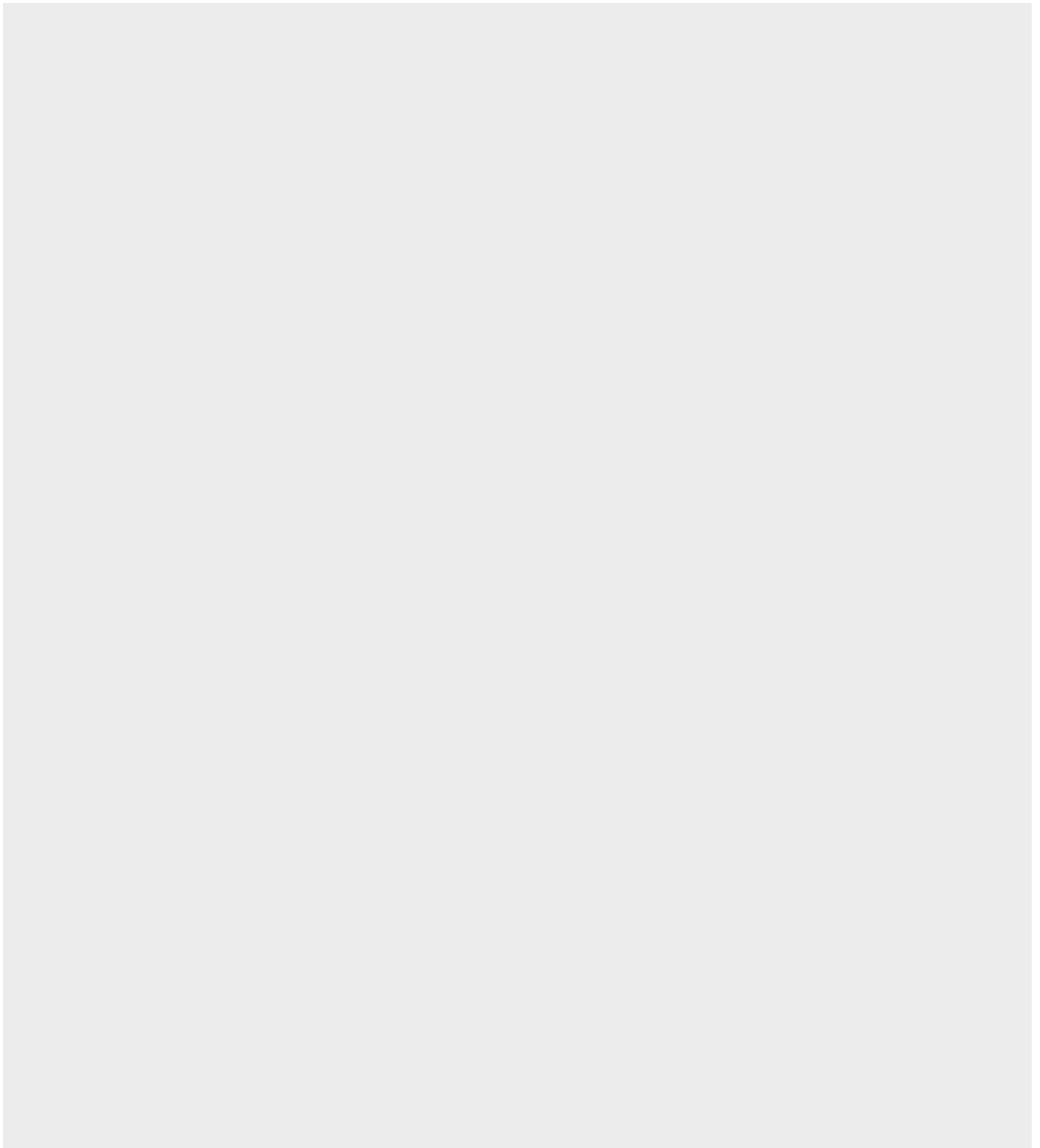
---

**Aanvraag-schets – strikt vereist**

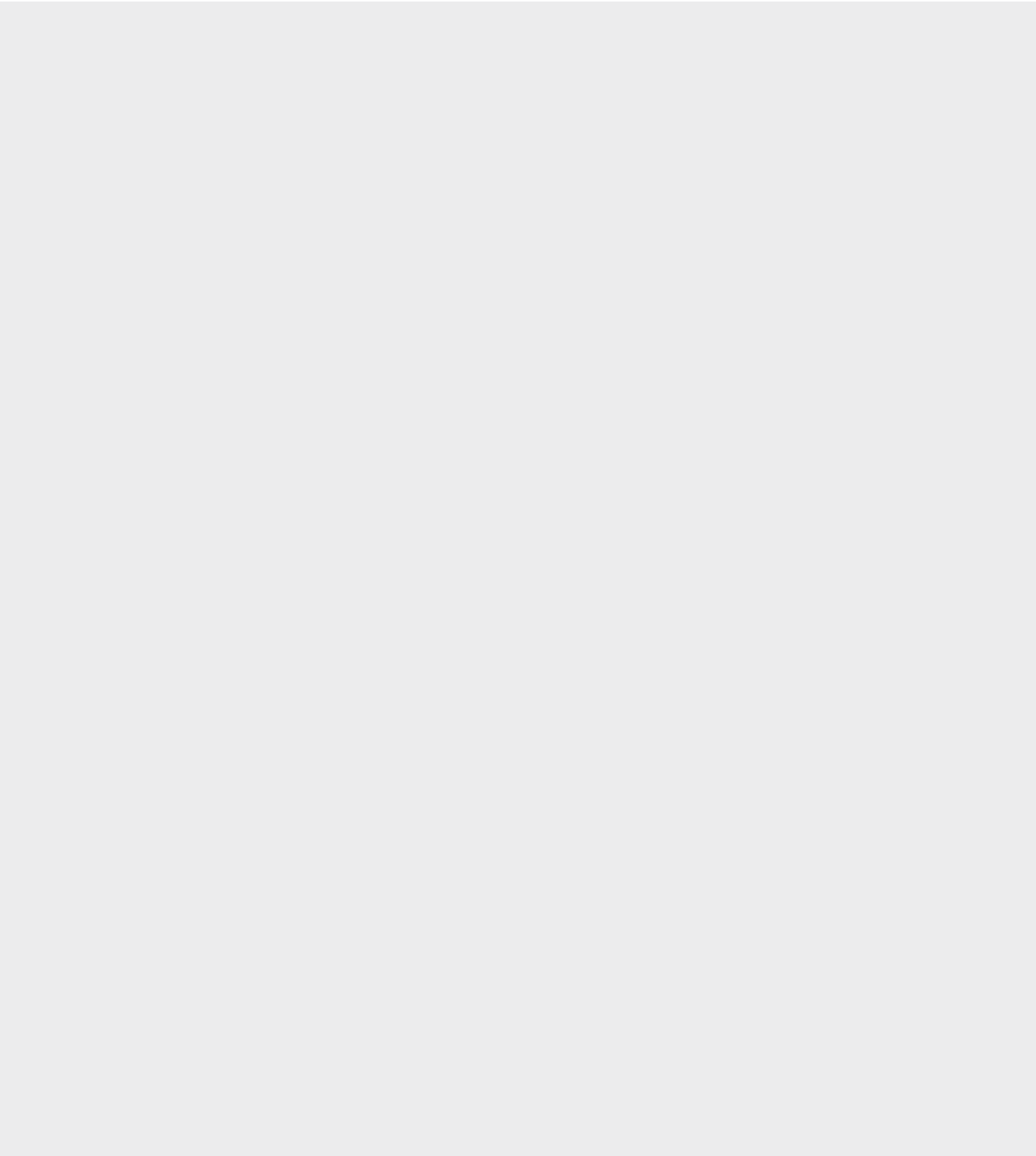
**(Graag de contouren met maten aangeven, omdat de maatstaf bij het doorzenden vertekend wordt!)**

Binnenwerkse vertrekhoogte: \_\_\_\_\_ Hoogte van de constructie: \_\_\_\_\_

**Plattegrond / doorsnedetekeningen:**







wedi  
INSIDE



# Denk eraan!

wedi levert niet alleen afzonderlijke producten, maar biedt holistisch op elkaar afgestemde en gegarandeerd veilige complete systemen. Of het nu gaat om montage of systeemuitbreiding, techniek of individuele aansluitingen – in het wedi systeem vindt u altijd de passende oplossingen.

**[Kijk op de achterzijde van deze vouwpagina voor voorbeelden!](#)**



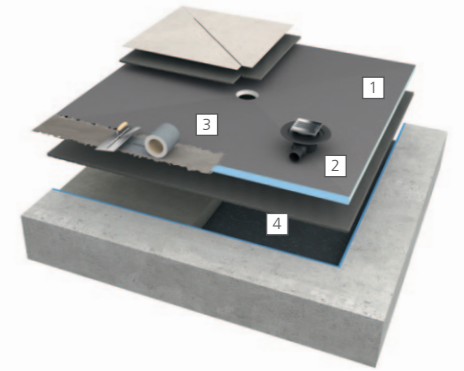




## Stysteemopbouw douchevloer

Compatibele wedi systeemonderdelen

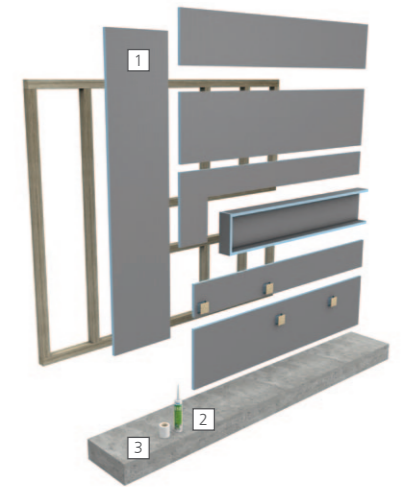
- 1 [wedi Fundo Primo](#) ▪ douche-element, hier met centrale puntafvoer ▪ vanaf pagina 30
- 2 [wedi Fundo afvoer](#) ▪ hier met horizontale afvoer DN 50 incl. afvoerrooster ▪ vanaf pagina 34
- 3 [wedi Fundo afdichtingsset](#) ▪ speciaal voor de afdichting tussen Fundo vloerelementen en systeemvreemde materialen bv. dekvloeren ▪ vanaf pagina 36
- 4 [wedi Nonstep Plan](#) ▪ contactgeluidsisolatieplaten ▪ vanaf pagina 108



## Stysteemopbouw wand- en schapoplossing

Compatibele wedi systeemonderdelen

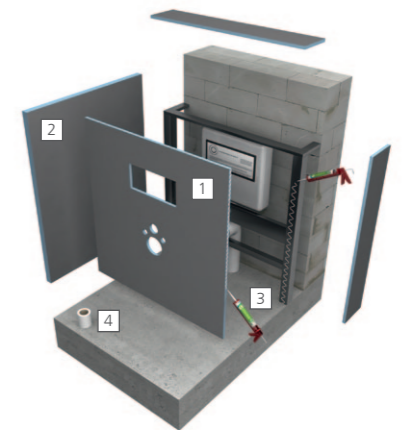
- 1 [wedi bouwplaten](#) ▪ voor de opbouw van wand- en nisoplossingen op een draagconstructie ▪ vanaf pagina 10
- 2 [wedi 610](#) ▪ lijm- en afdichtmiddel voor het waterdicht verlijmen van naden en de bouwplaat op het frame ▪ vanaf pagina 22
- 3 [wedi Tools weefselband](#) ▪ voor het verstevigen van naden ▪ vanaf pagina 22



## Stysteemopbouw WC-oplossing

Compatibele wedi systeemonderdelen

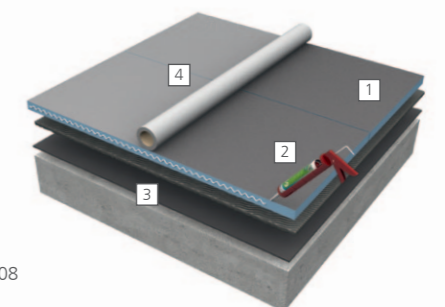
- 1 [wedi I-Board](#) ▪ prefab hangtoilet installatiebekleding ▪ vanaf pagina 13
- 2 [wedi bouwplaten](#) ▪ voor het bekleden van aangrenzende vlakken ▪ vanaf pagina 10
- 3 [wedi 610](#) ▪ lijm- en afdichtmiddel voor het waterdicht verlijmen van naden ▪ vanaf pagina 22
- 4 [wedi Tools weefselband](#) ▪ voor het verstevigen van naden ▪ vanaf pagina 22



## Stysteemopbouw vloerconstructie

Compatibele wedi systeemonderdelen

- 1 [wedi bouwplaten](#) ▪ als warmte-isolerende vloerplaat ▪ vanaf pagina 10
- 2 [wedi 610](#) ▪ lijm- en afdichtmiddel voor het waterdicht verlijmen van naden ▪ vanaf pagina 22
- 3 [wedi Nonstep Plan](#) ▪ contactgeluidsisolatieplaten met 14 dB geluidsisolatie onder keramische bekledingen ▪ vanaf pagina 108
- 4 [wedi Tools weefselband](#) ▪ voor het verstevigen van naden ▪ vanaf pagina 22





- Australië
- België
- Bosnië en Herzegovina
- Canada
- Denemarken
- Duitsland
- Estland

- Finland
- Frankrijk
- Griekenland
- Groot-Brittannië
- Hongarije
- IJsland
- Italië

- Kroatië
- Letland
- Litouwen
- Luxemburg
- Nederland
- Noorwegen
- Oekraïne

- Oostenrijk
- Polen
- Portugal
- Roemenië
- Rusland
- Servië
- Slovenië

- Spanje
- Tsjechië
- Turkije
- VS
- Zweden
- Zwitserland



**wedi GmbH**  
 Hollefeldstraße 51  
 48282 Emsdetten  
 Duitsland

Telefoon +49 2572 156-0  
 Telefax +49 2572 156-133

info@wedi.de  
 www.wedi.eu

