

# Installation Manual

Montageanleitung  
Instructions de montage  
Istruzioni per il montaggio





DE	Inbetriebnahme	4 + 6 + 27
EN	Commissioning	4 + 6 + 39
FR	Mise en service	4 + 6 + 51
IT	Messa in funzione	4 + 6 + 63
NL	Inbedrijfstelling	4 + 6 + 75
ES	Puesta en marcha	4 + 6 + 87
PT	Colocação em funcionamento	4 + 6 + 99
DA	Ibrugtagning	4 + 6 + 111
NO	Oppstart	4 + 6 + 123
SV	Idrifttagning	4 + 6 + 135
FI	Käyttöönotto	4 + 6 + 147
PL	Uruchomienie	4 + 6 + 159
HU	Üzembe helyezés	4 + 6 + 171
SK	Uvedenie do prevádzky	4 + 6 + 183
CS	Uvedení do provozu	4 + 6 + 195
SL	Zagon	4 + 6 + 207
HR	Puštanje u pogon	4 + 6 + 219
SR	Puštanje u rad	4 + 6 + 231
BG	Въвеждане в експлоатация	4 + 6 + 243
RO	Darea în exploatare	4 + 6 + 255
TR	İşletmeye alma	4 + 6 + 267
RU	Ввод в эксплуатацию	4 + 6 + 279
ZH	鸞辮益	4 + 6 + 291

**GEFAHR****Gefahr eines elektrischen Schlags**

- ▶ Das Gerät darf nur an Steckdosen oder Festanschlüssen mit Schutzerdung betrieben werden.

**DANGER****Electric shock hazard**

- ▶ The device may only be operated at power outlets or fixed connections with protective earthing.

**DANGER****Risque de décharge électrique**

- ▶ L'appareil ne doit être raccordé qu'à des prises électriques ou des branchements fixes avec mise à la terre.

**PERICOLO****Pericolo di scossa elettrica**

- ▶ L'apparecchio può essere utilizzato esclusivamente con prese elettriche o allacciamenti fissi provvisti di messa a terra.

**GEVAAR****Gevaar van een elektrische schok**

- ▶ Het apparaat mag alleen aan stopcontacten of vaste aansluitingen met randaarding worden gebruikt.

**PELIGRO****Peligro de descarga eléctrica**

- ▶ El dispositivo debe utilizarse solamente en salidas de corriente o conexiones fijas con puesta a tierra de protección.

**PERIGO****Perigo de choque eléctrico**

- ▶ O aparelho só pode ser utilizado em tomadas ou ligações fixas com ligação à terra de protecção.

**FARE****Fare for elektrisk stød**

- ▶ Enheden må kun anvendes på stikdåser eller fastopkoblede forbindelser med arbejdsjording.

**FARE****Fare for elektrisk stød**

- ▶ Apparatet skal kun drives i stikkontakter eller faste tilkoblinger med jordet ledning.

**FARA****Risk för elektriska stötar**

- ▶ Apparaten får endast anslutas till eluttag eller fasta anslutningar med skyddsjordning.

**VAARA****Sähköiskun vaara**

- ▶ Laitetta saa käyttää vain sellaisissa pistorasioissa tai kiinteissä liitännöissä, jotka on maadoitettu.

**NIEBEZPIECZEŃSTWO****Niebezpieczeństwo porażenia prądem elektrycznym**

- ▶ Urządzenie można eksploatować wyłącznie po podłączeniu do gniazdek elektrycznych lub przyłączy stacjonarnych wyposażonych w uziemienie ochronne.

**VESZÉLY****Áramütés veszélye**

- ▶ A készüléket csak védőföldeléssel rendelkező dugaszoló aljzatokkal vagy rögzített csatlakozókkal szabad üzemeltetni.





### **NEBEZPEČENSTVO**

#### **Nebezpečnostvo zásahu elektrickým proudem**

Prístroj smie byť prevádzkovaný len vtedy, keď je pripojený k zásuvkám alebo pevným prípojkám s ochranným uzemnením.



### **NEBEZPEČÍ**

#### **Nebezpečí úrazu elektrickým proudem**

- ▶ Příklad se smí provozovat připojený pouze na zásuvky nebo pevná připojení s ochranným uzemněním.



### **NEVARNOST**

#### **Nevarnost električnega udara**

- ▶ Napravo lahko uporabljate le pri vtičnicah ali stalni priključitvi z ozemljitvijo.



### **OPASNOST**

#### **Opasnost od električnog udara**

- ▶ Uređaj se smije puštati u pogon samo na utičnicama ili fiksnim priključcima sa zaštitnim uzemljenjem.



### **OPASNOST**

#### **Opasnost od strujnog udara**

- ▶ Uređaj sme da se uključuje samo u utičnice ili fiksne priključke sa zaštitnim uzemljenjem.



### **ОПАСНОСТ**

#### **Опасност от токов удар**

- ▶ Уредът трябва да функционира само на контакти или постоянни връзки със защитно заземяване.



### **PERICOL**

#### **Pericol de electrocutare**

- ▶ Aparatul poate fi dat în exploatare numai dacă este conectat la prize sau conexiuni fixe cu legare la pământ de protecție.



### **TEHLIKE**

#### **Elektrik çarpma tehlikesi**

- ▶ Cihaz sadece koruyucu toprak hattı olan prizlerde veya sabit bağlantılarla çalıştırılmalıdır.



### **ОПАСНО**

#### **Опасность удара током**

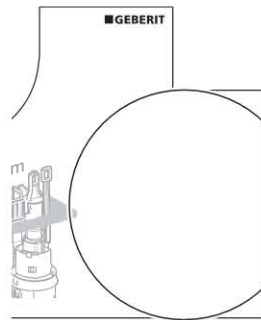
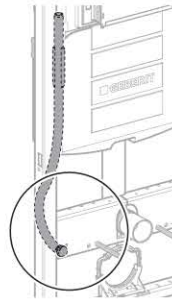
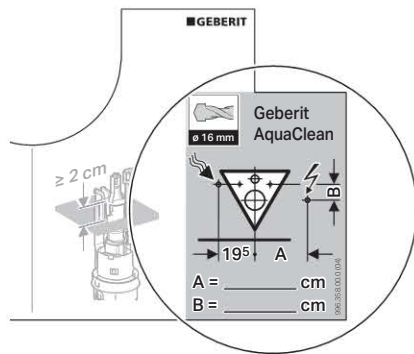
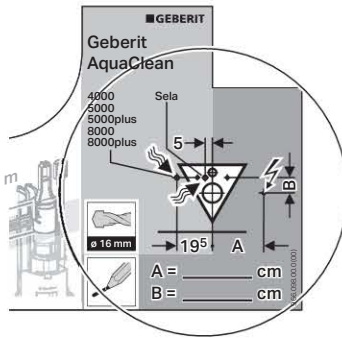
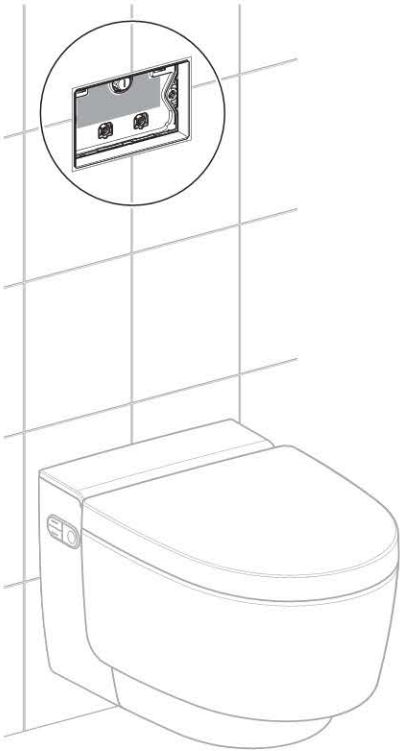
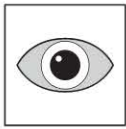
- ▶ Прибор разрешено эксплуатировать только от штепсельных розеток или неразъемных соединений с защитным заземлением.

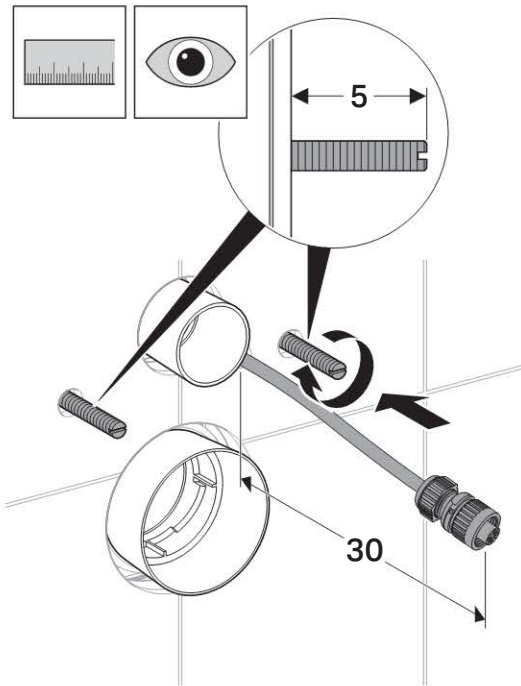


### **警告**

#### **电击危险**

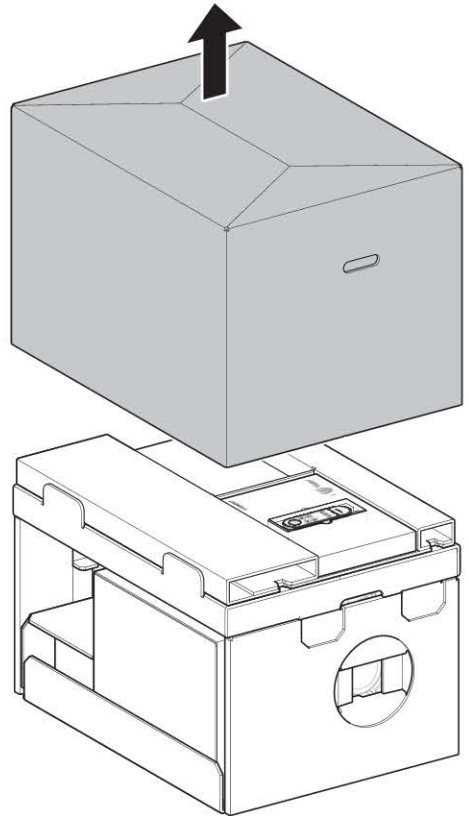
- ▶ 设备仅允许在插入电源插座或带保护性接地的固定接头时运行。



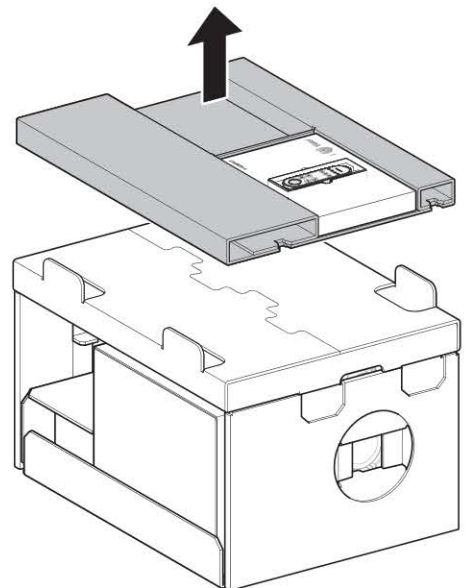


1

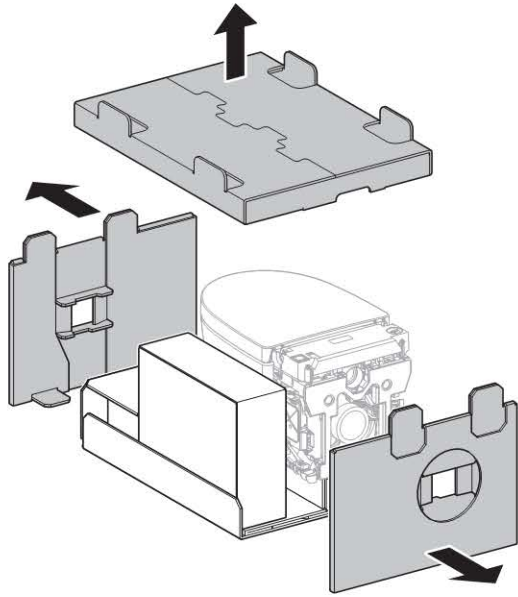
1



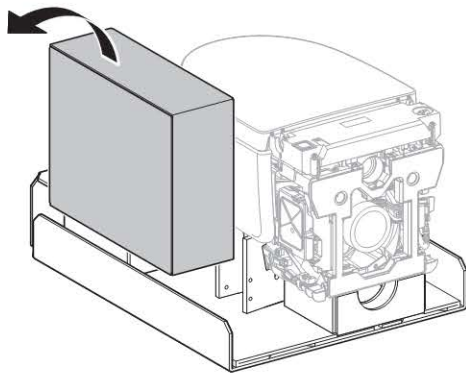
2



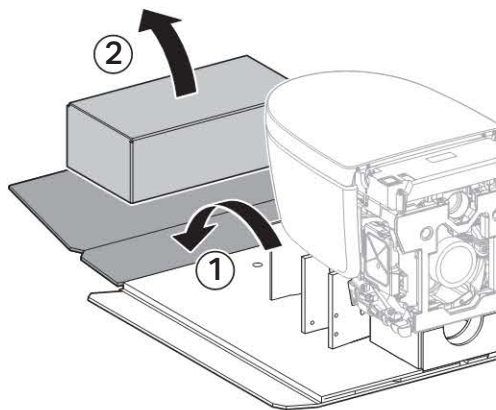
3



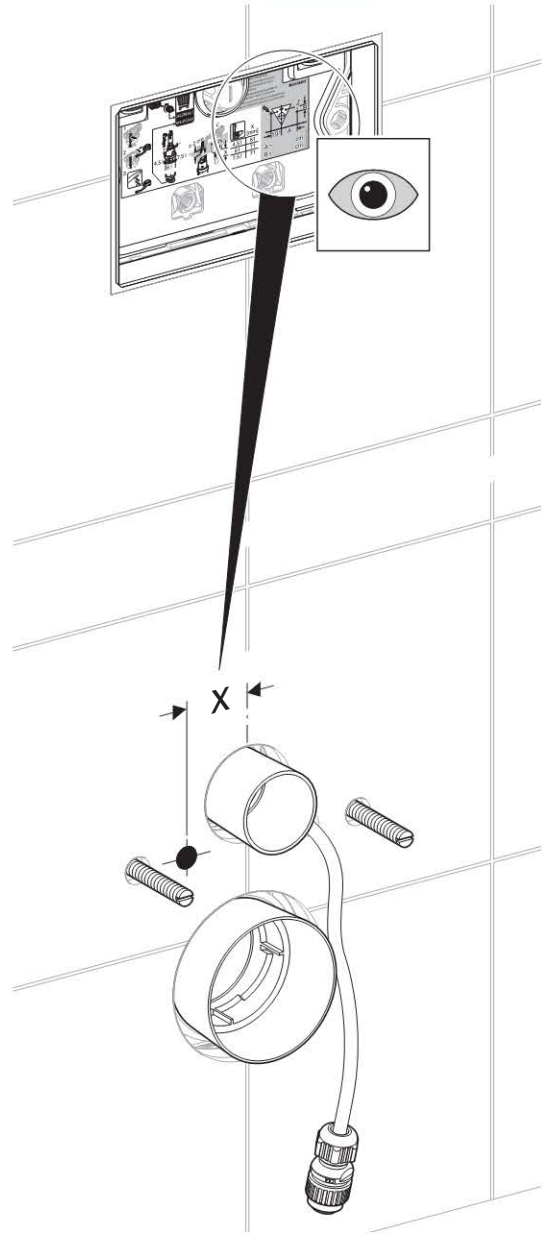
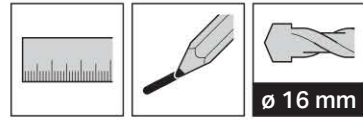
4



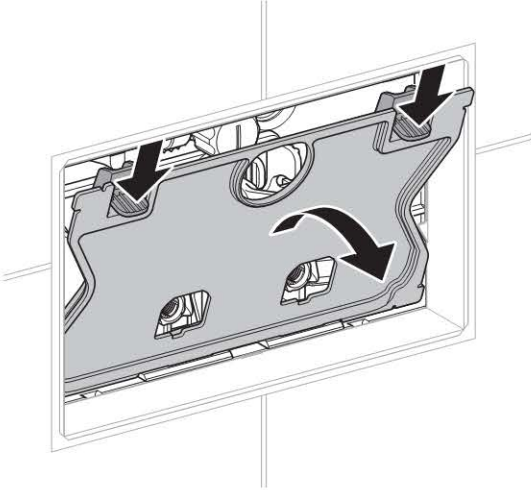
5



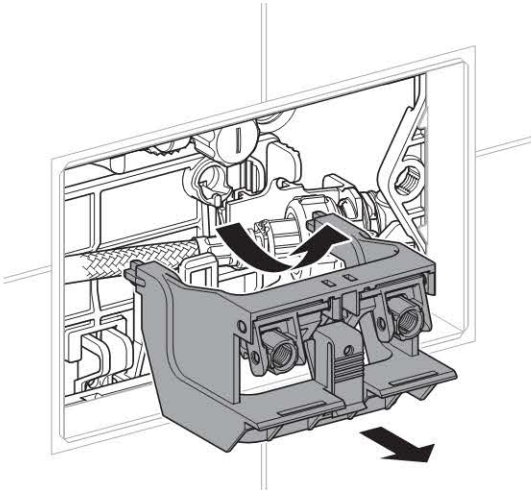
2



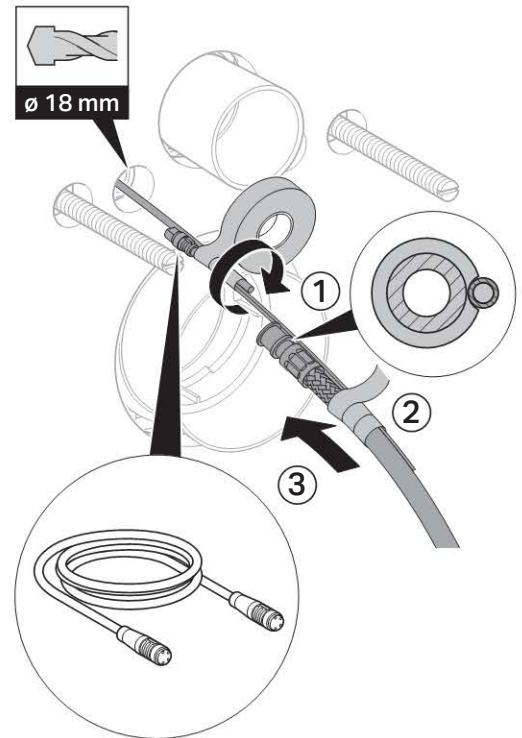
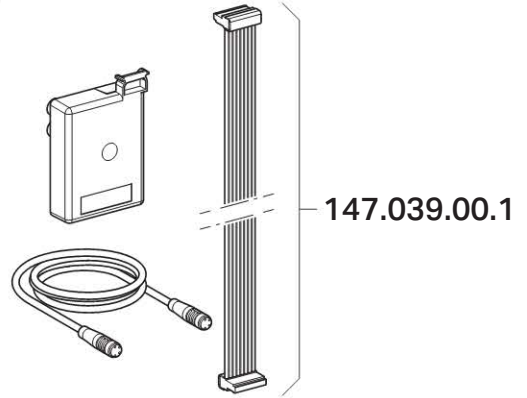
1



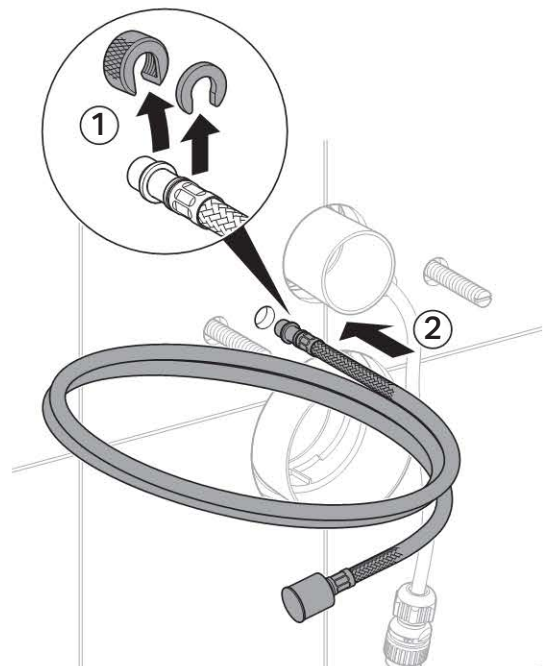
2

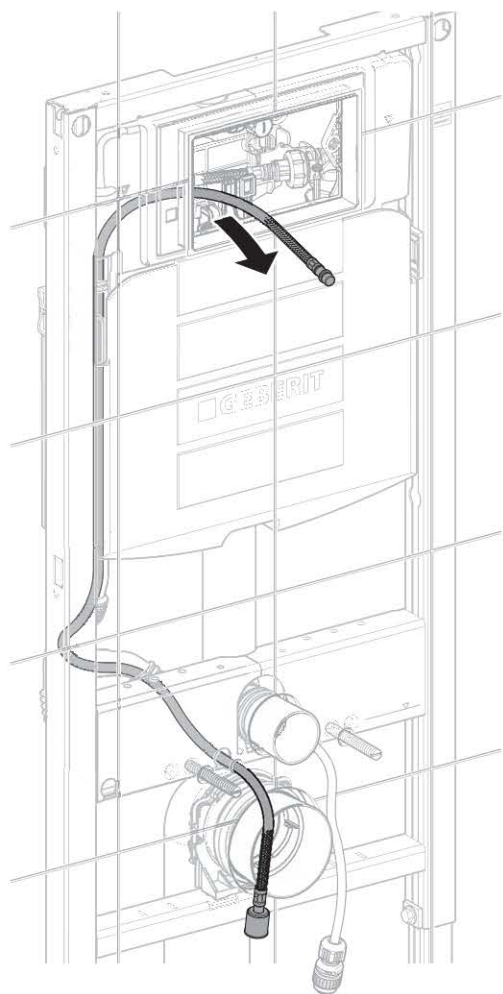


**i**



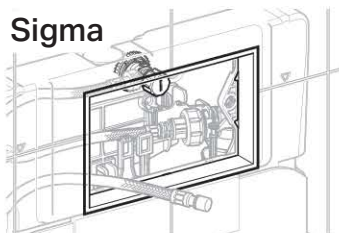
3





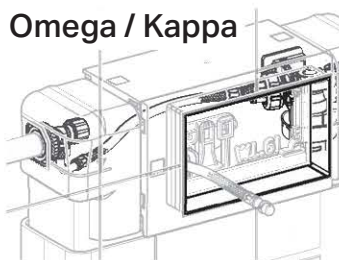
### 3

Sigma



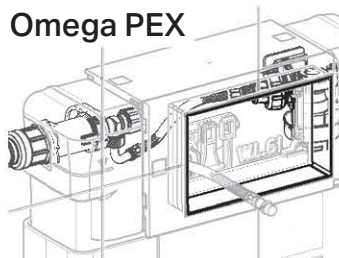
A

Omega / Kappa



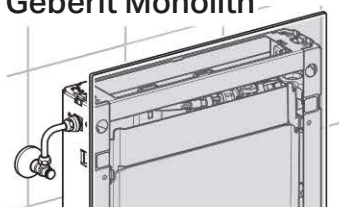
B

Omega PEX



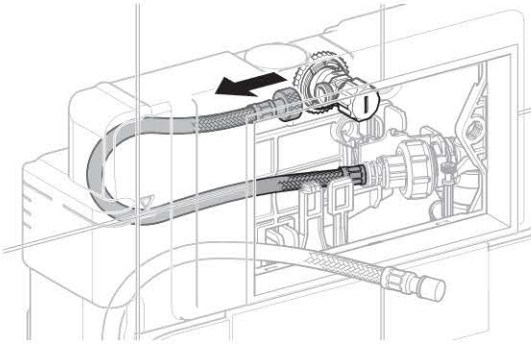
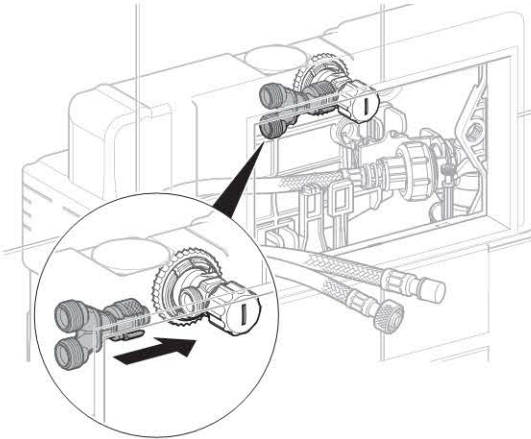
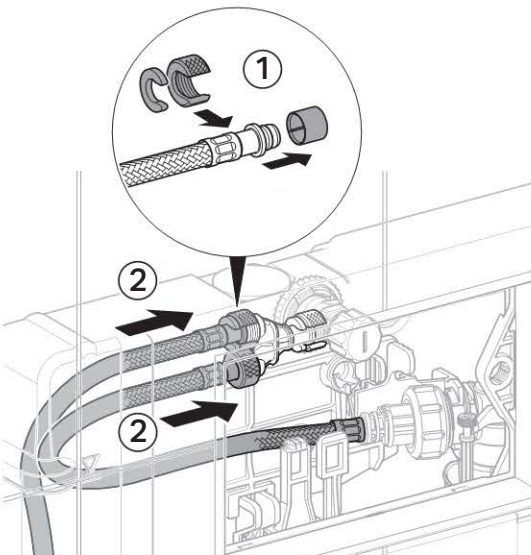
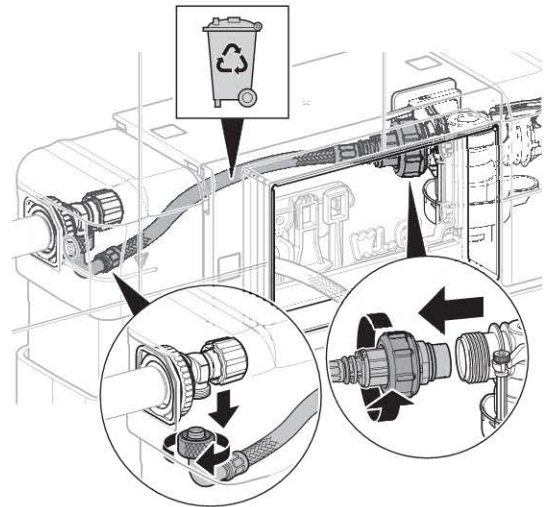
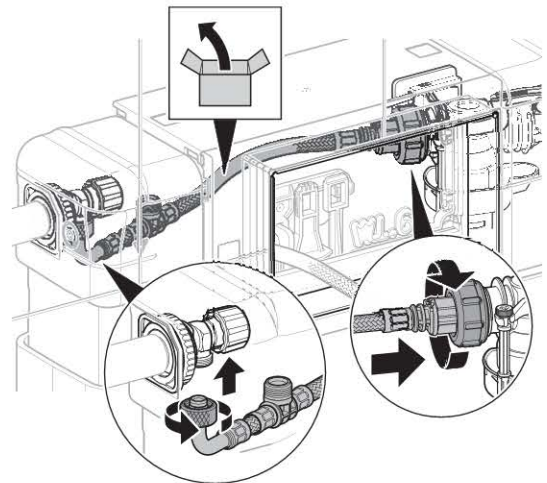
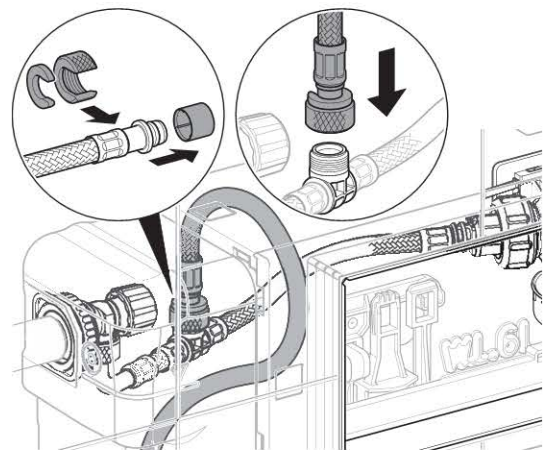
C

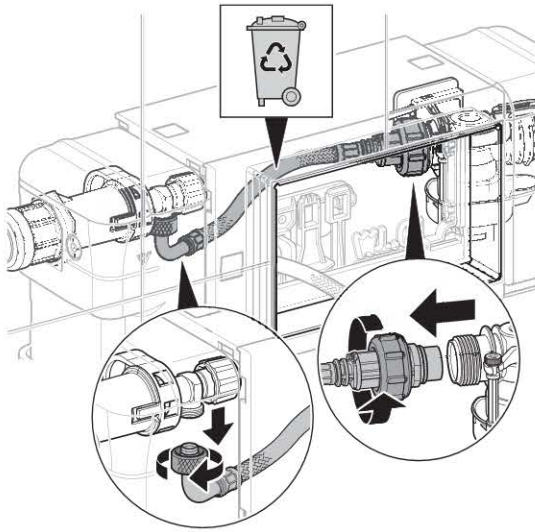
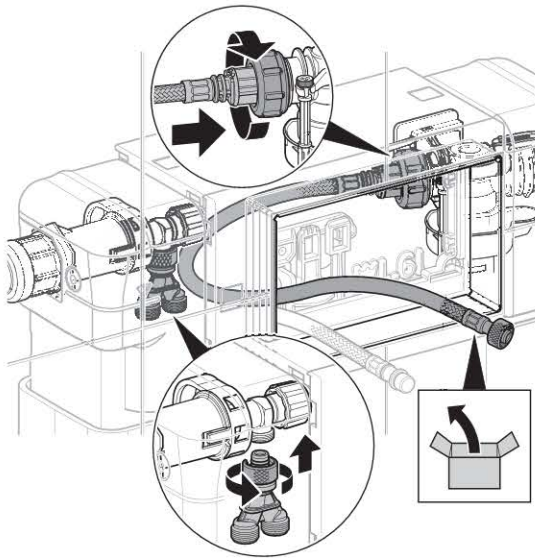
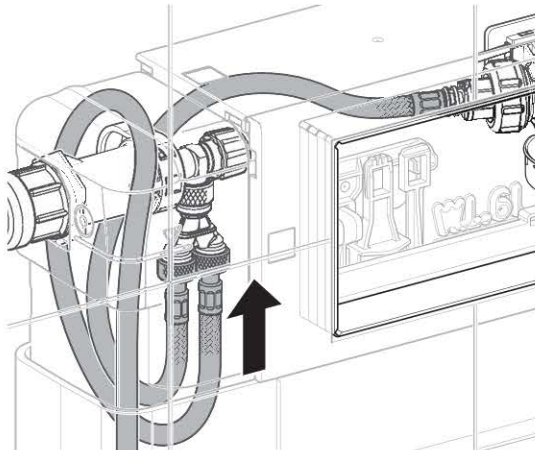
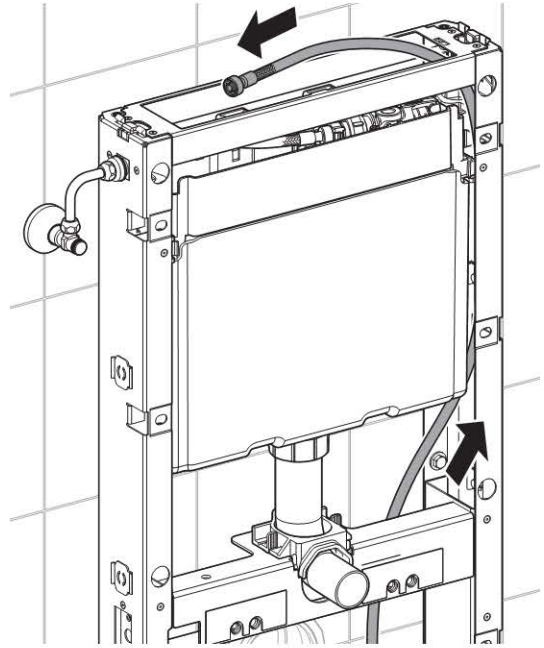
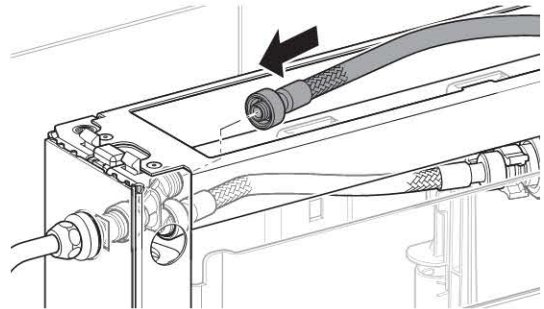
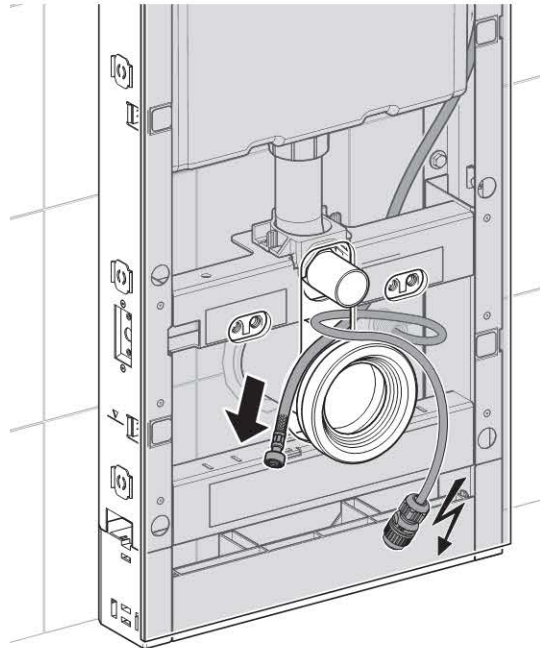
Geberit Monolith



D



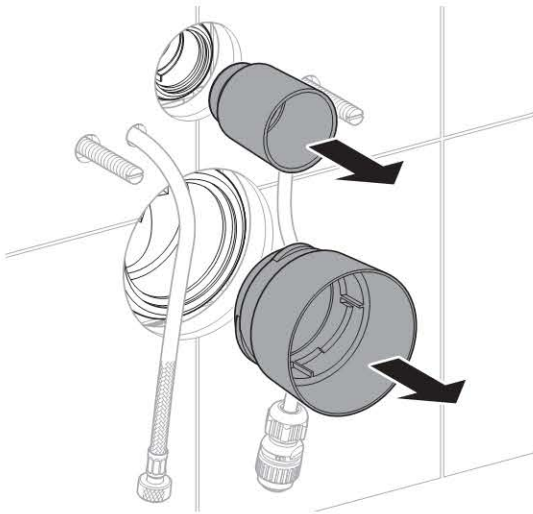
**3****A****1****2****3****3****B****1****2****3**

**3****C****1****2****3****3****D****1****2****3**

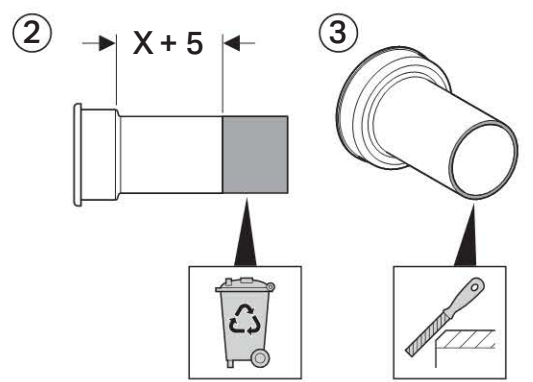
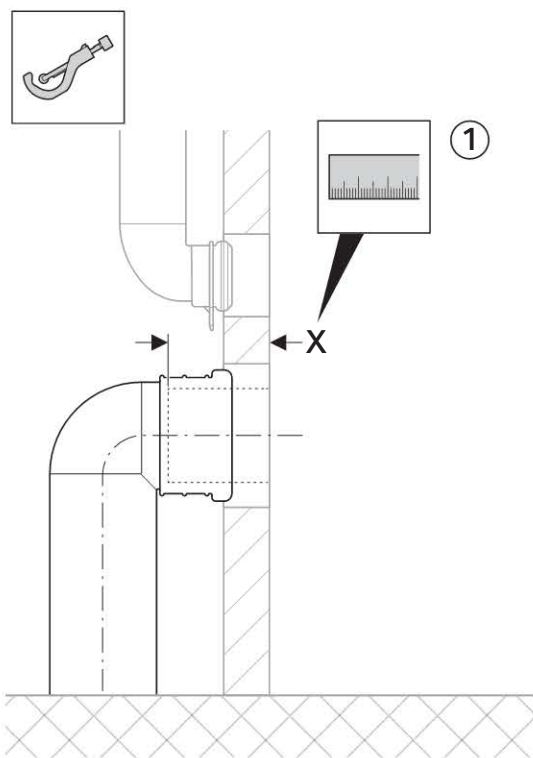


# 4

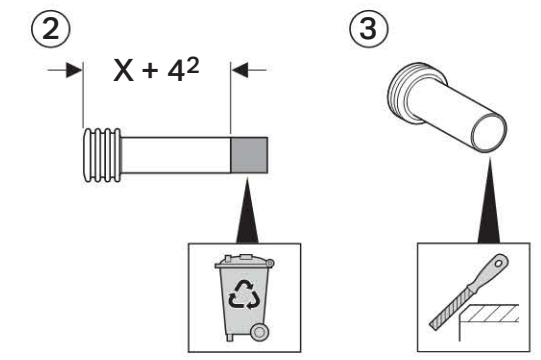
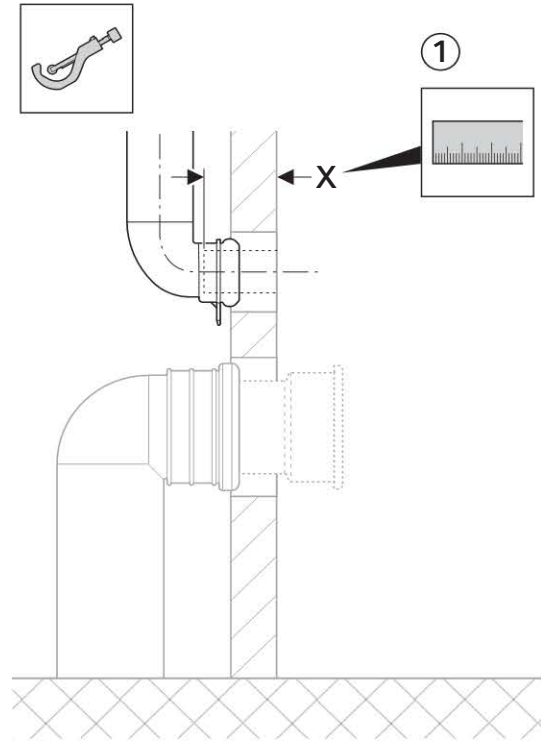
1



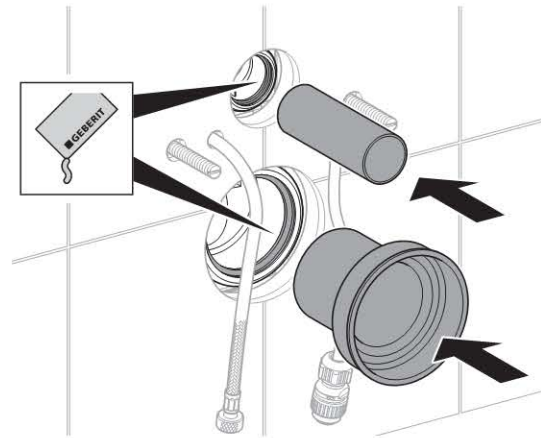
2



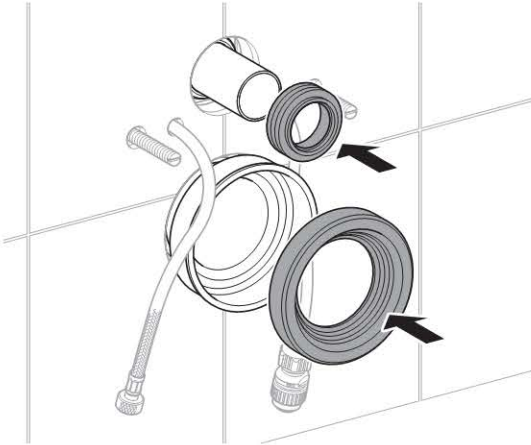
3



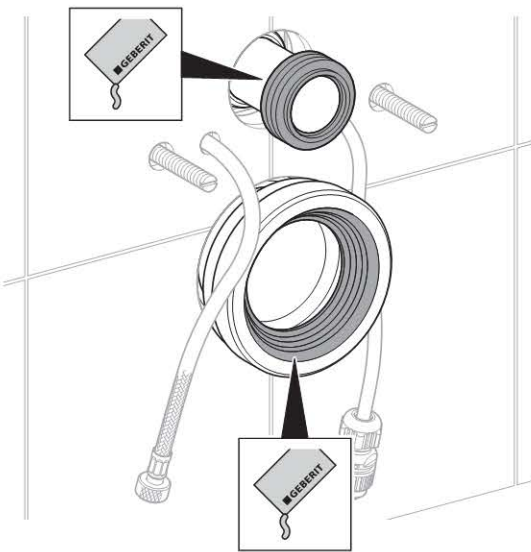
4



5

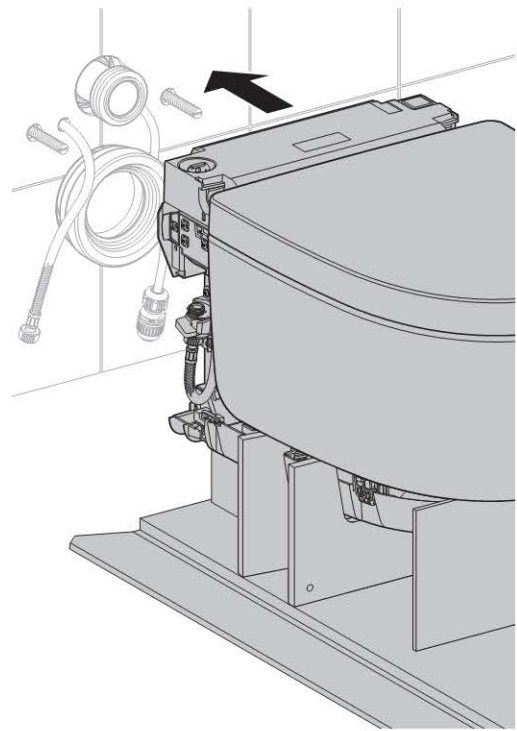


6

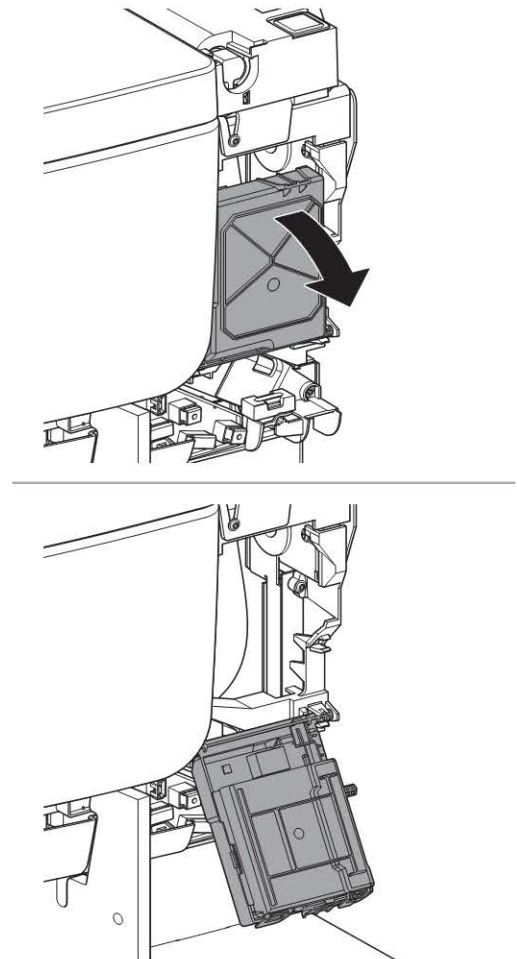


5

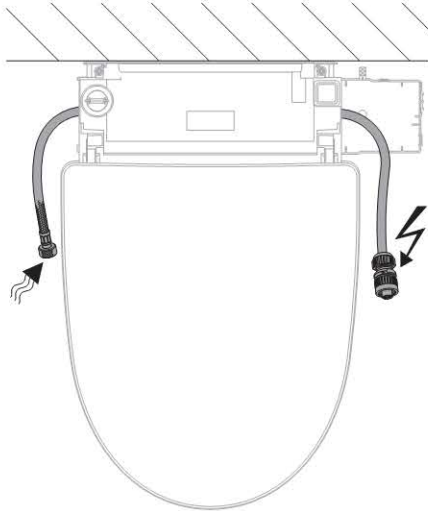
1



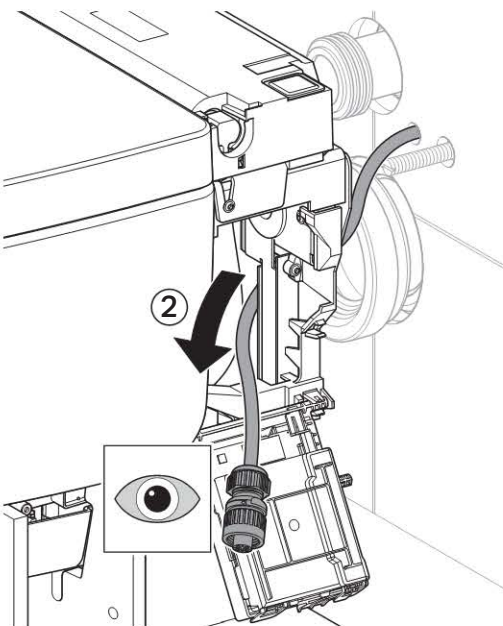
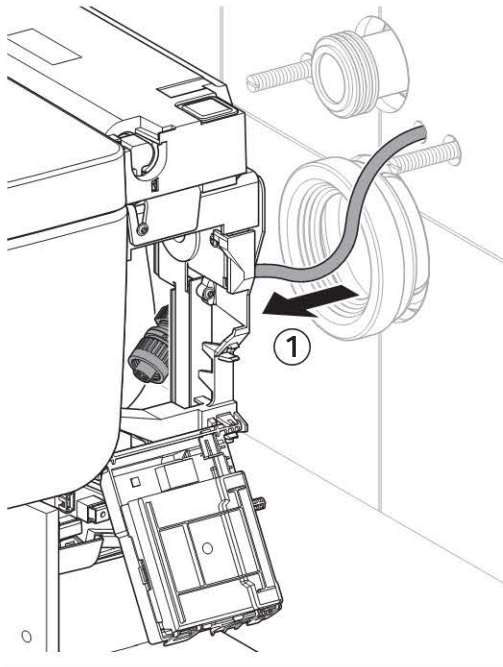
2



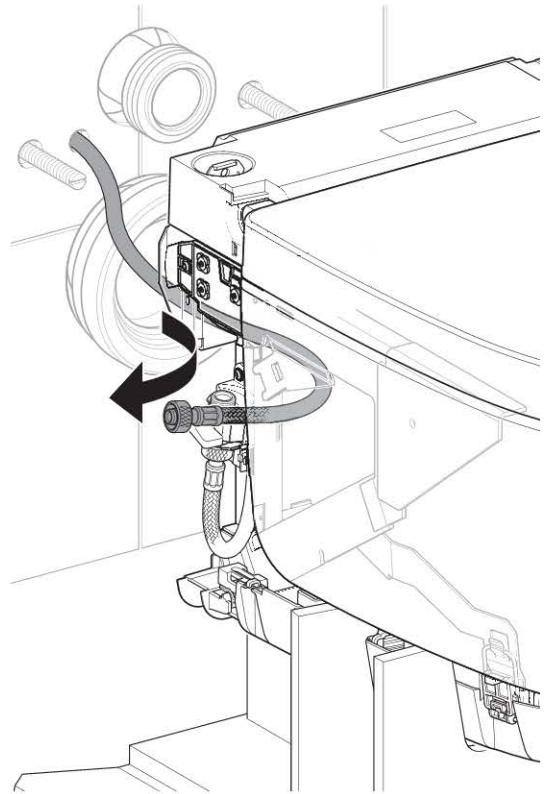
**i**



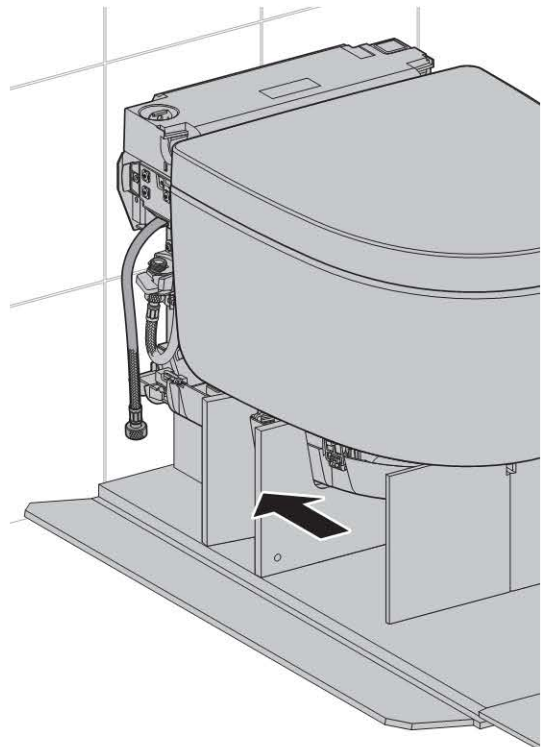
**3**



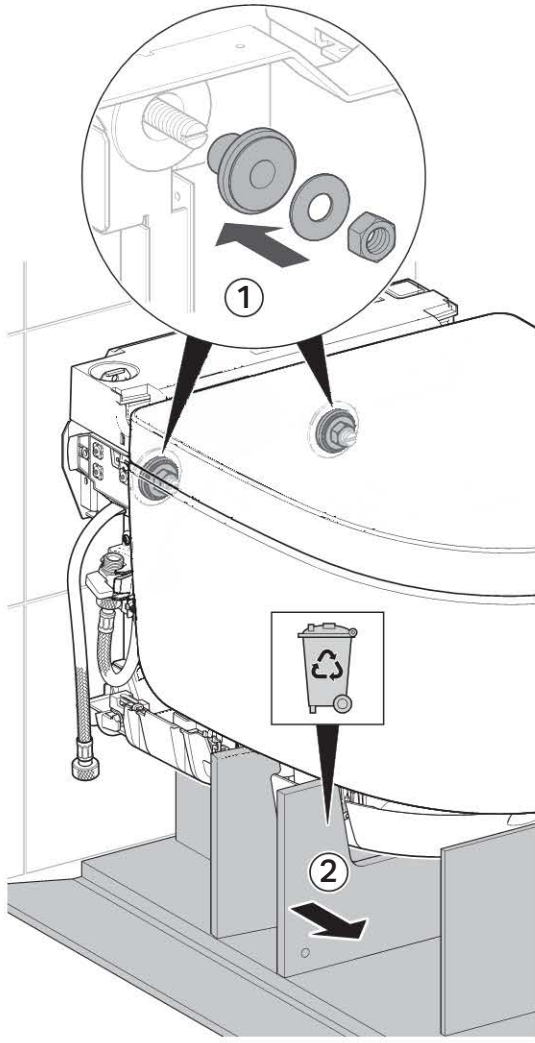
**4**



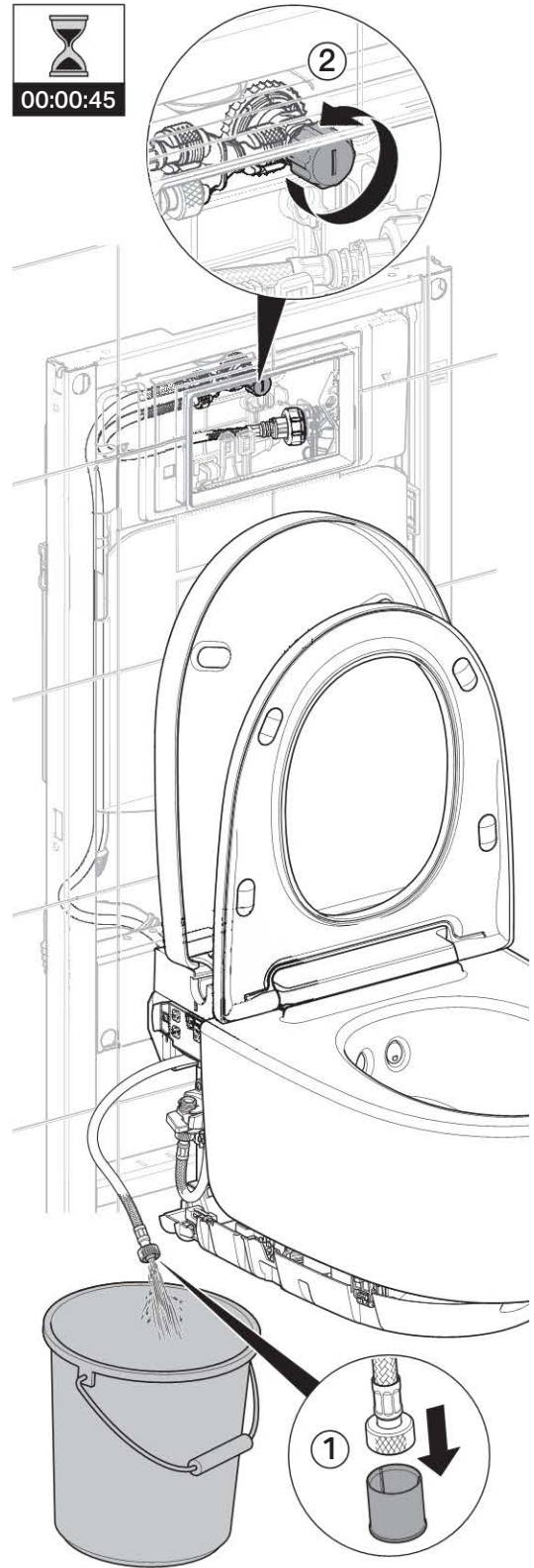
**5**



6



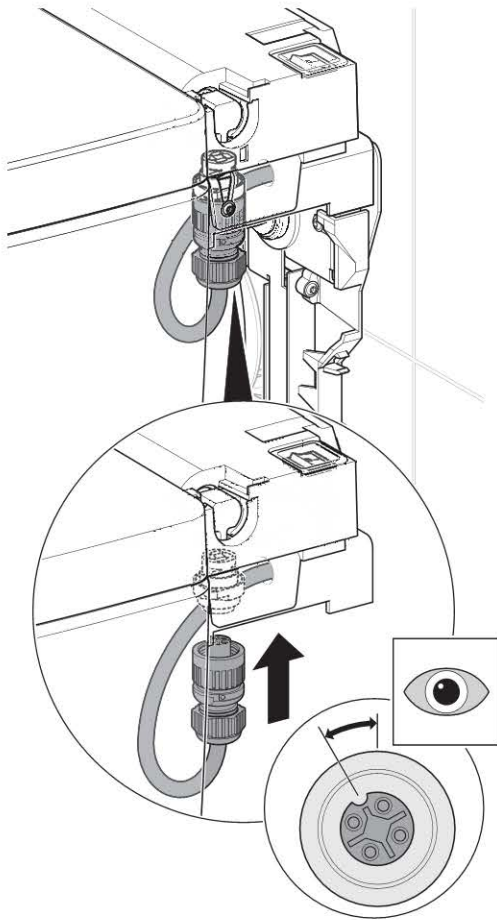
7



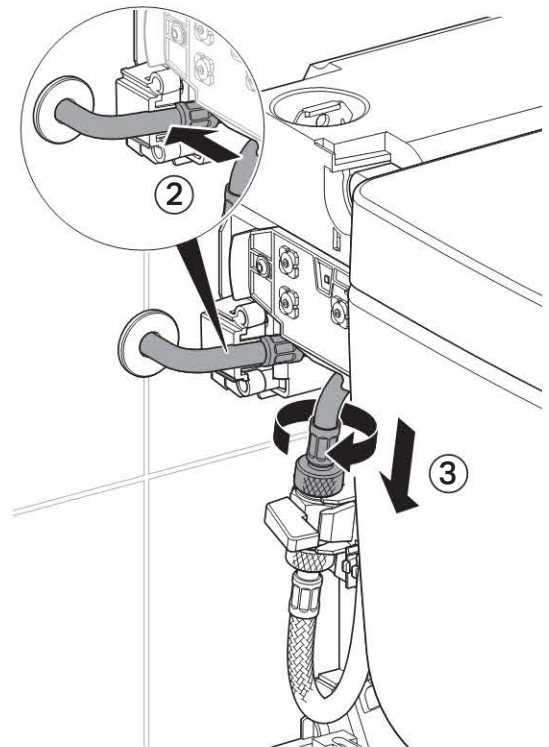
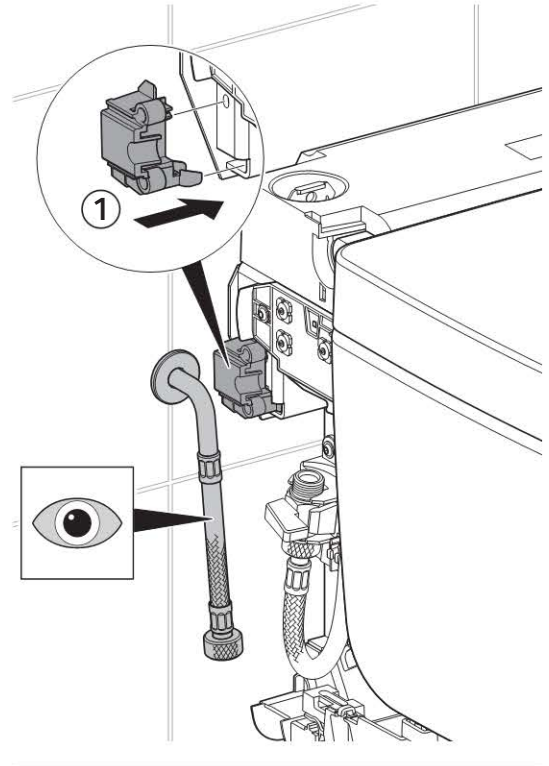
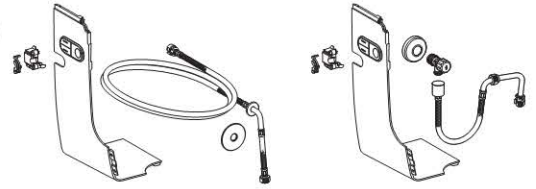


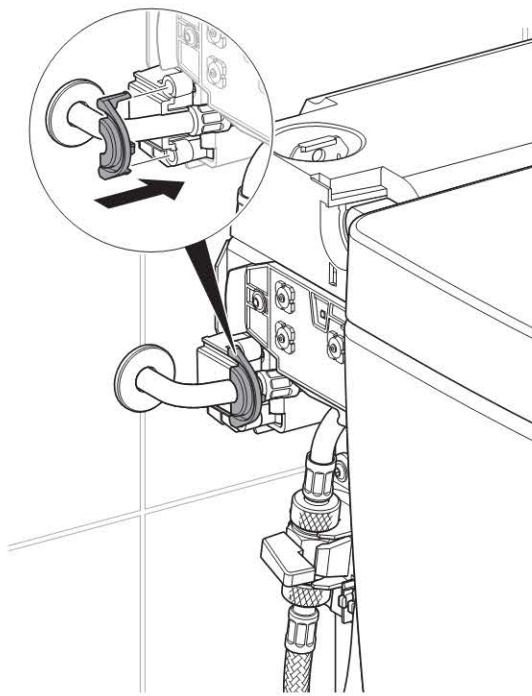
# 6

1

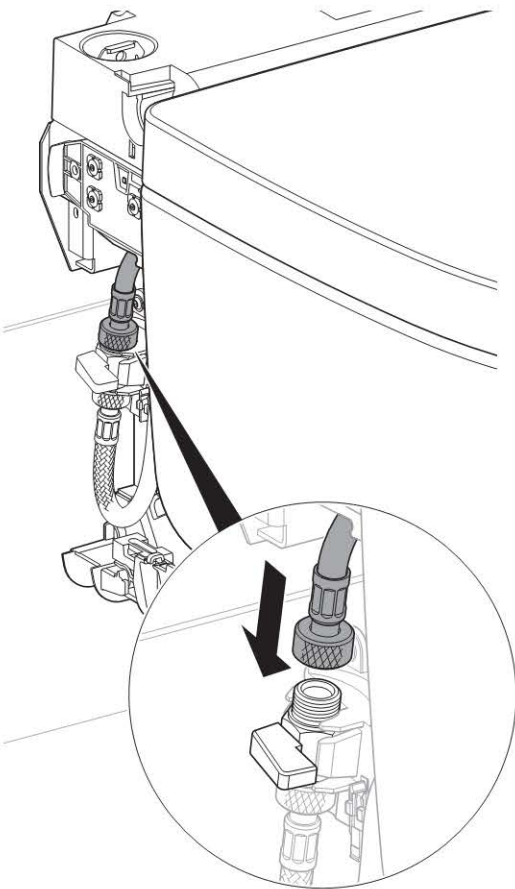


**i**





2

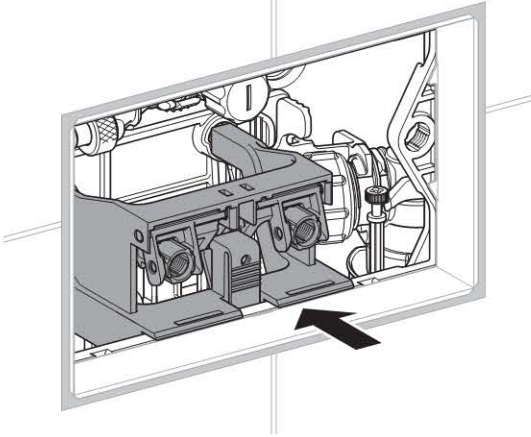


3

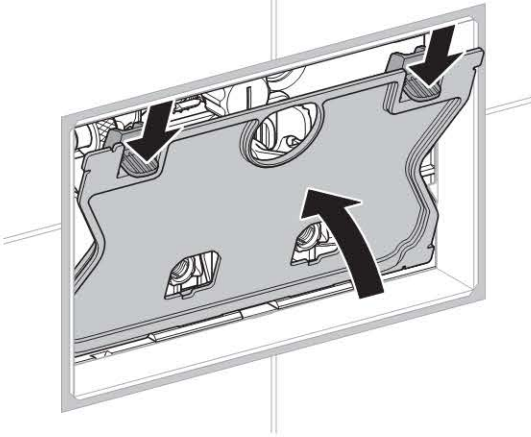


# 7

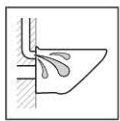
1



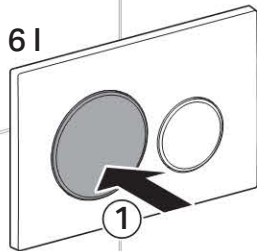
2



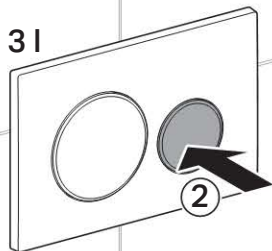
3



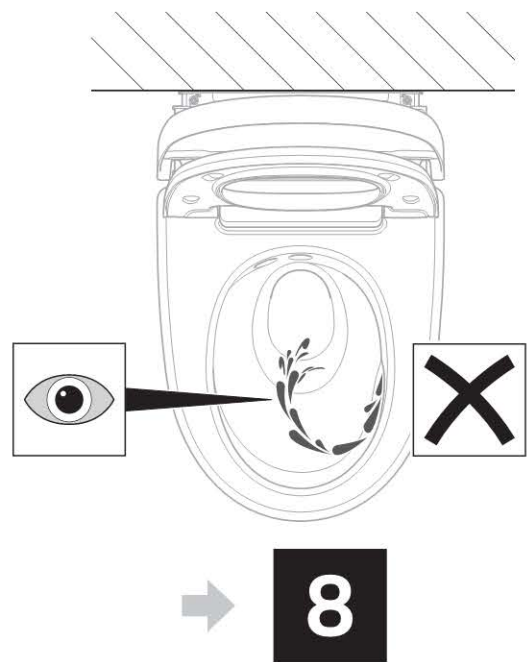
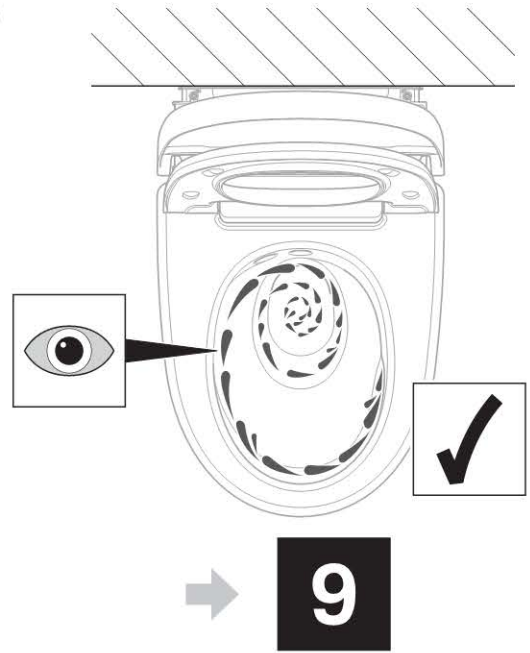
6 I



3 I

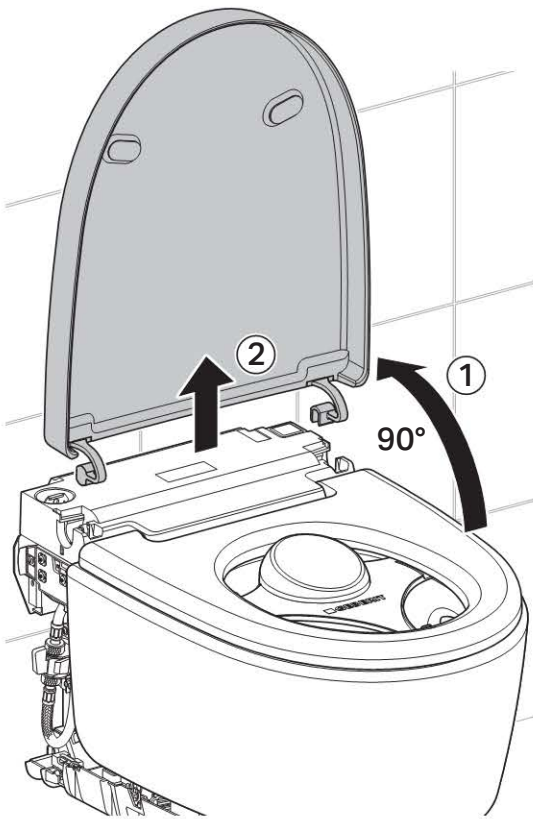


**i**

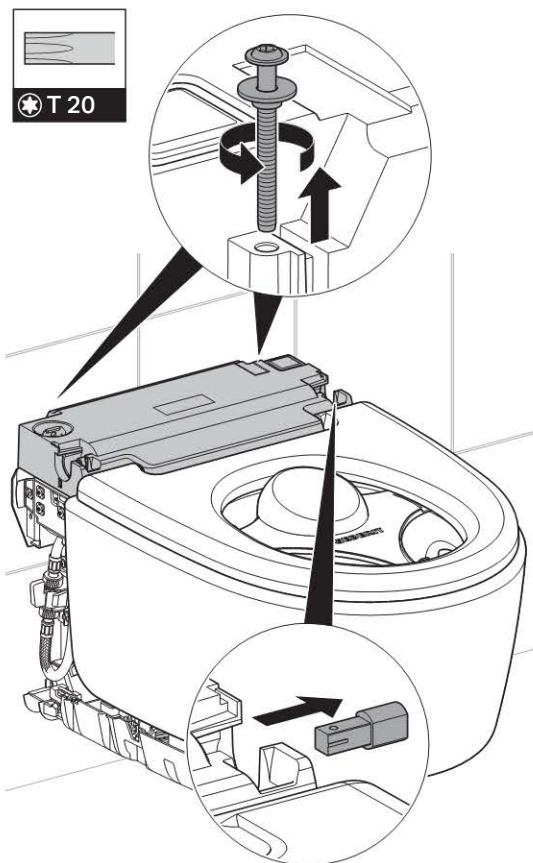


# 8

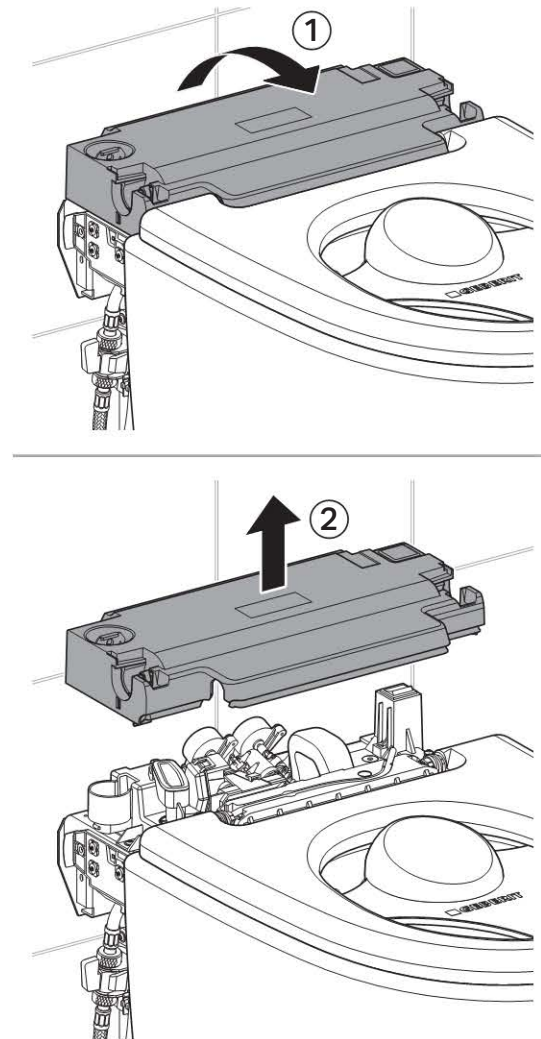
1



2

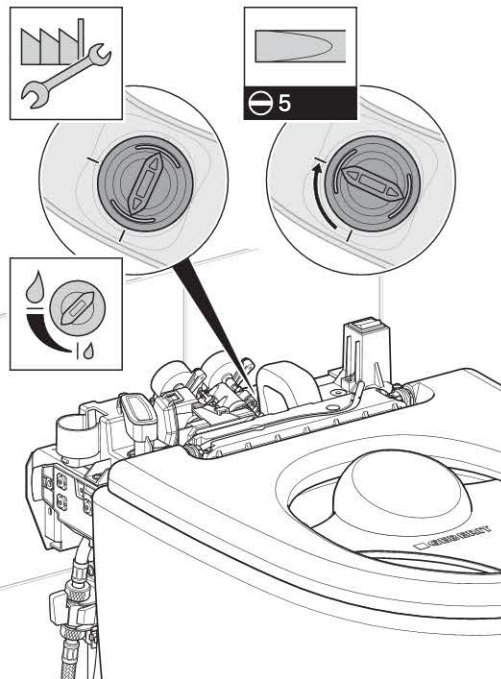
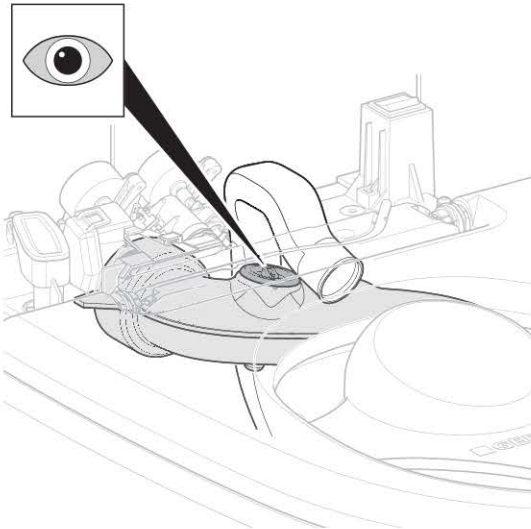


3

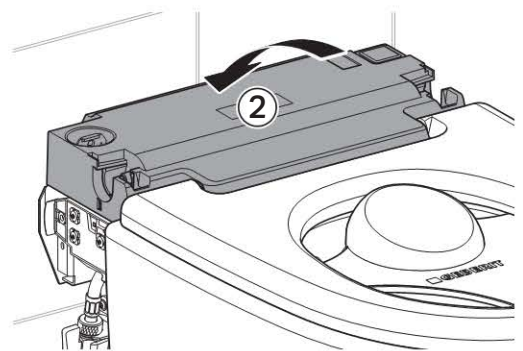
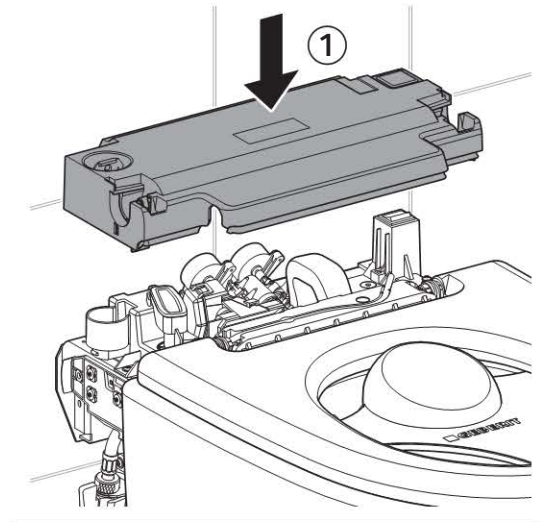




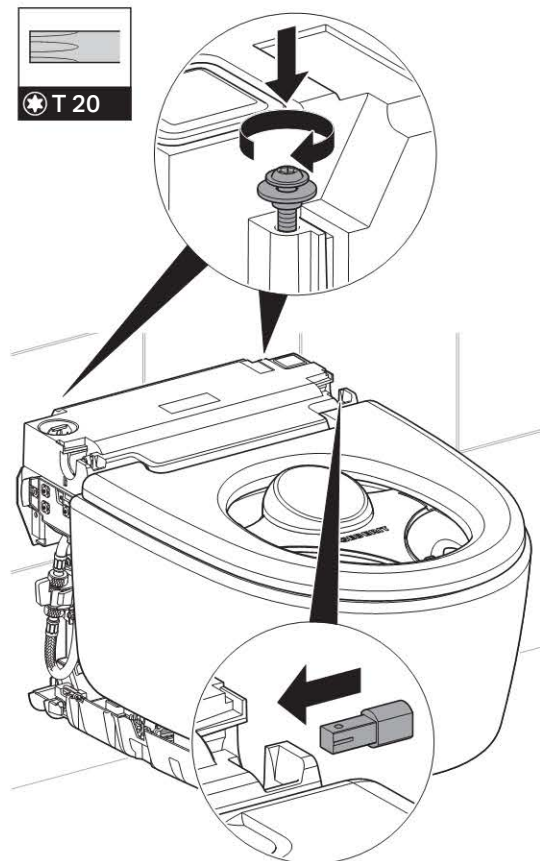
4



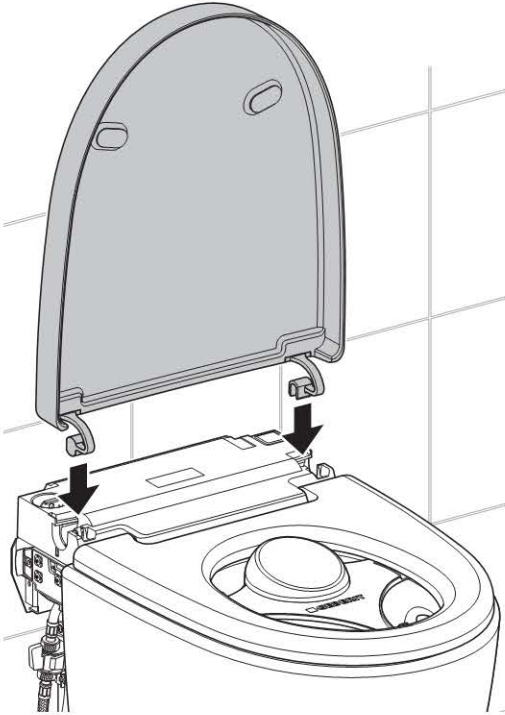
5



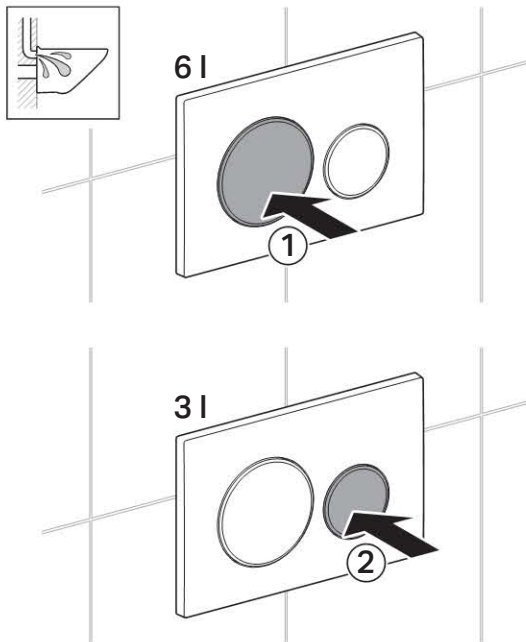
6



7

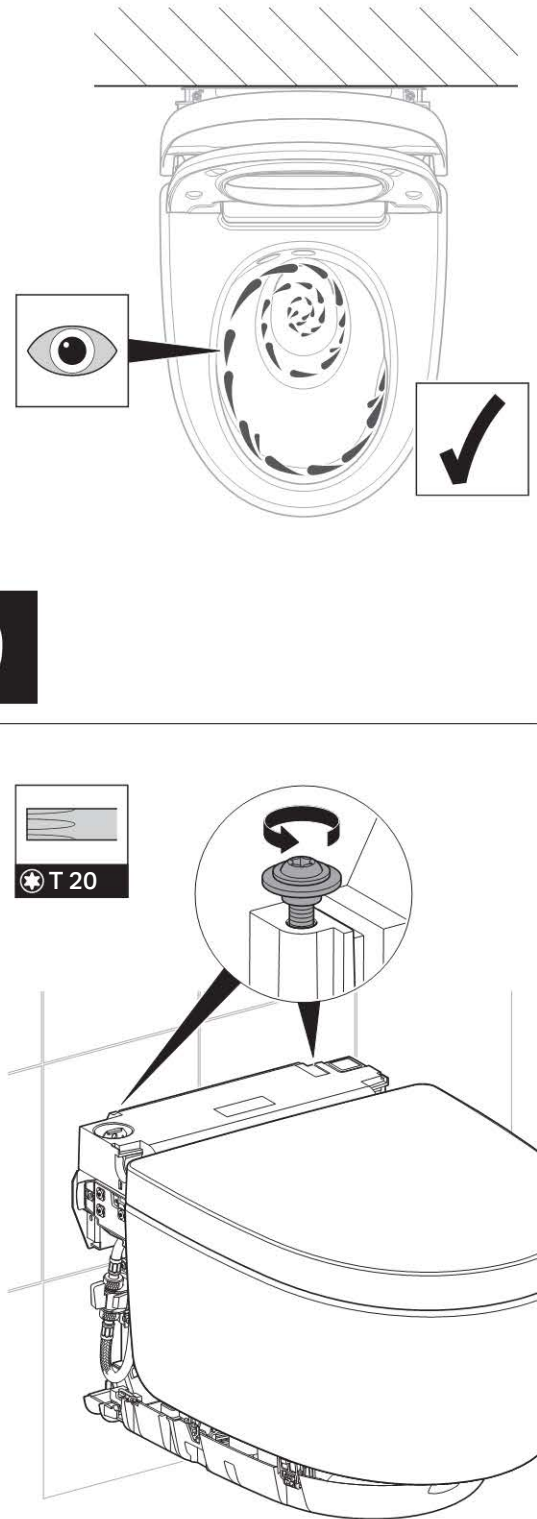


8

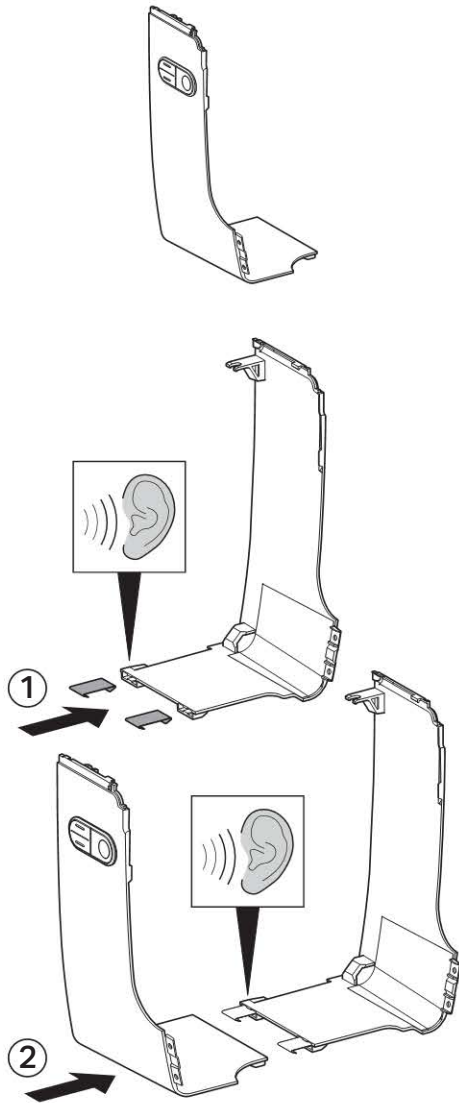


9

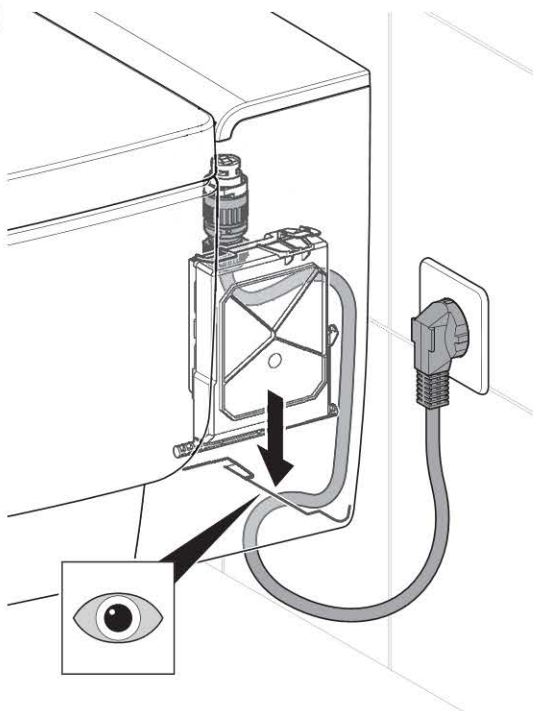
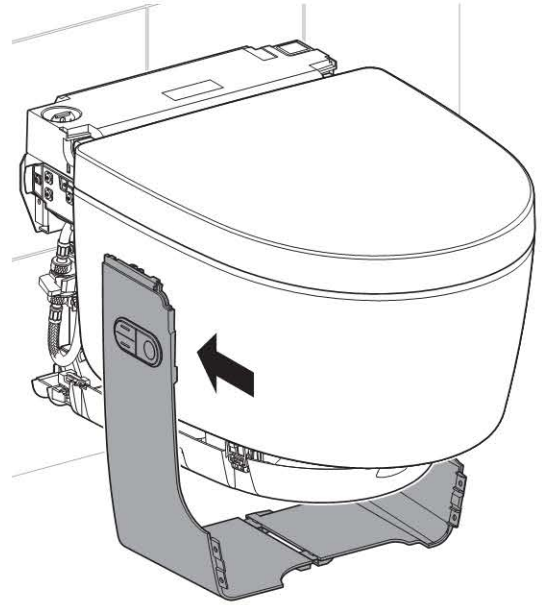
1



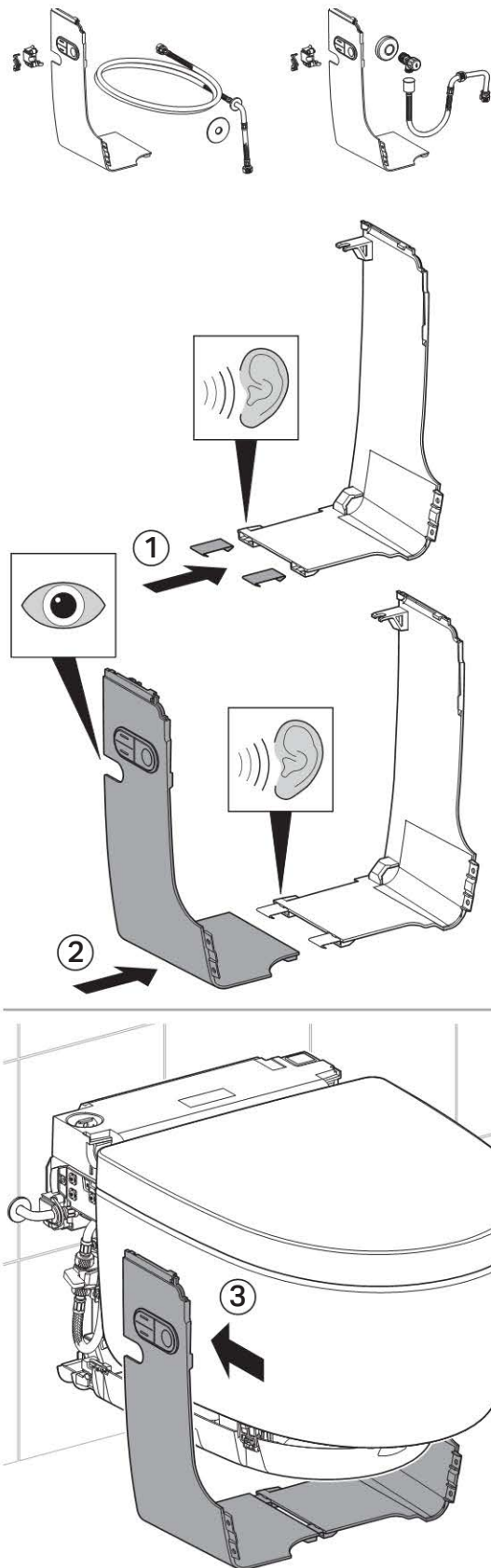
2



3



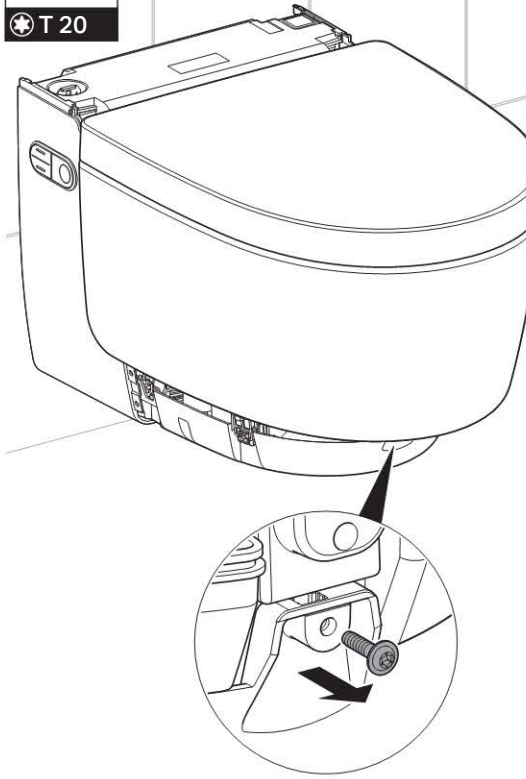
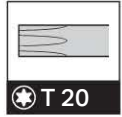
**i**



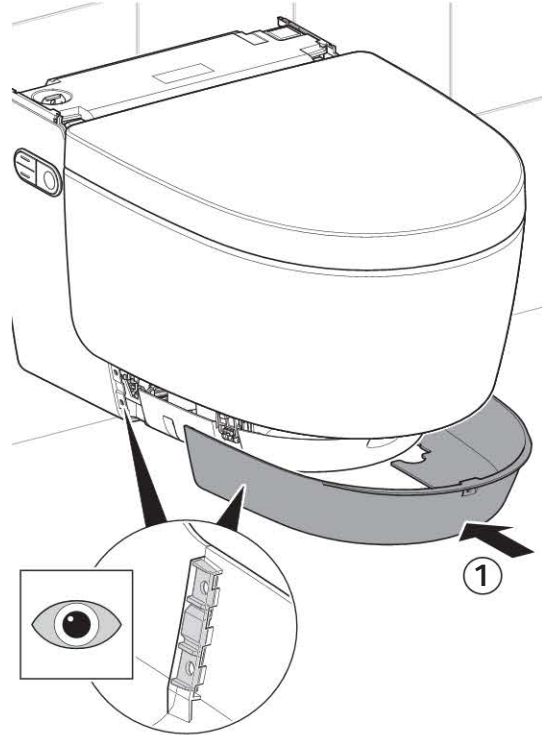
**4**



5

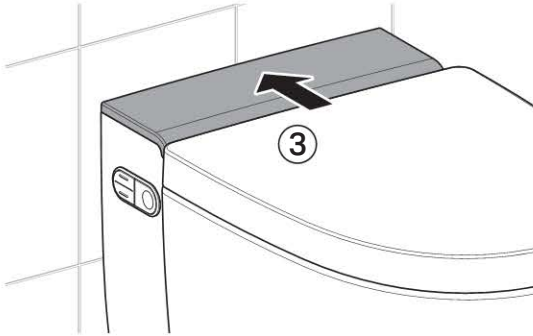
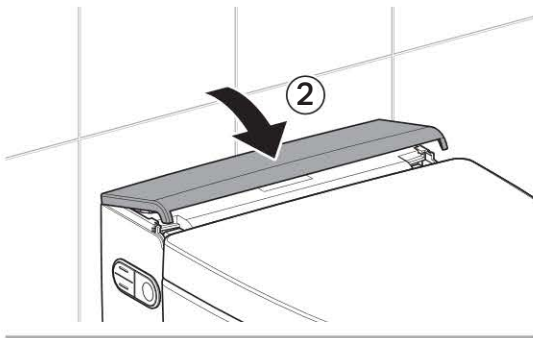
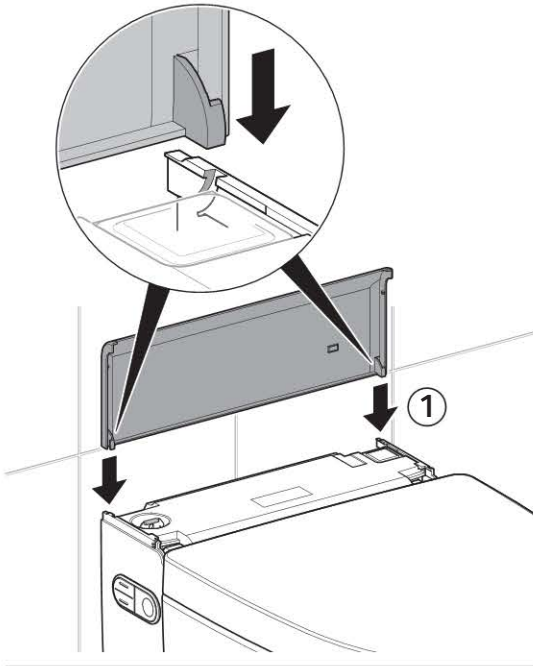


6

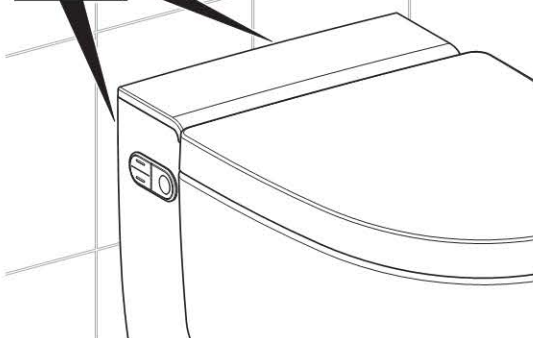




7



**i**





## Inbetriebnahme

### Gerät einschalten

#### Voraussetzung

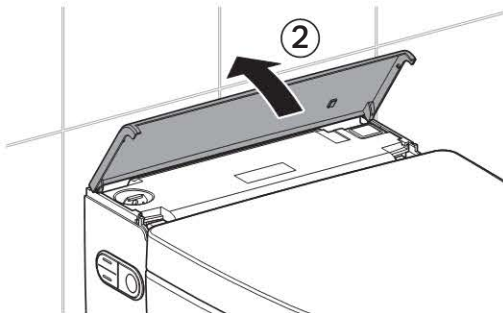
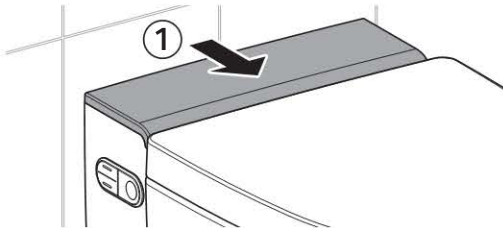
- Gerät ist montiert und angeschlossen
- Die Wasserzufuhr am Kugelhahn ist geöffnet
- Die seitlichen Designabdeckungen sind montiert
- Die untere Designabdeckung ist montiert
- Der Spritzschutz ist montiert
- Die obere Designabdeckung ist montiert



- Falls kein direkter Netzanschluss besteht: Netzstecker einstecken
- Falls optional das Schnittstellenmodul zur Spülauslösung installiert ist: Alle Steckverbindungen prüfen

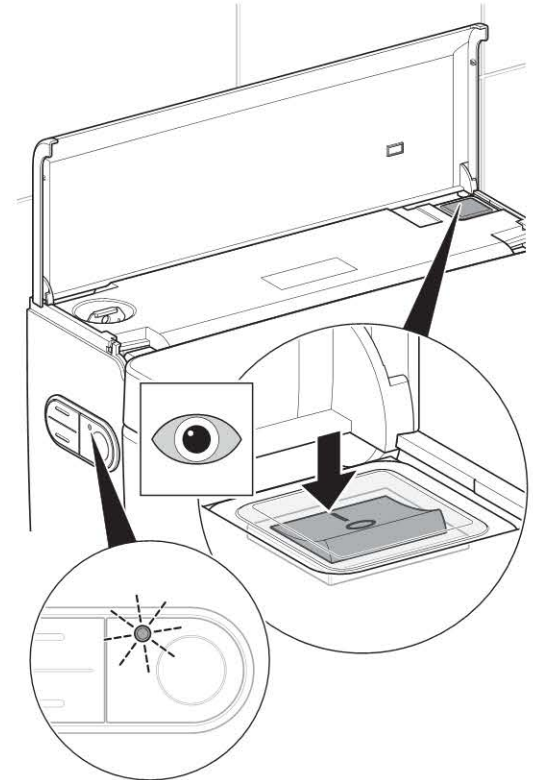
1

Designabdeckung aufklappen.



2

Gerät einschalten.



#### Ergebnis

##### Ausführung Comfort:

Das Gerät initialisiert sich nach dem Einschalten. Die Status-LED am seitlichen Bedienfeld blinkt blau.

Nach ungefähr 2 Minuten Aufheizzeit ist der Warmwasserspeicher betriebsbereit.

##### Ausführung Classic:

Das Gerät initialisiert sich nach dem Einschalten.

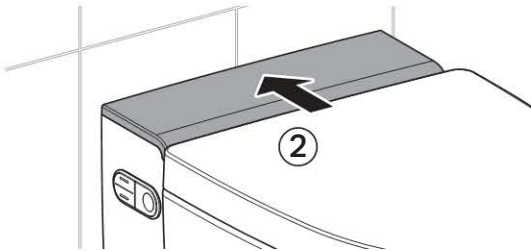
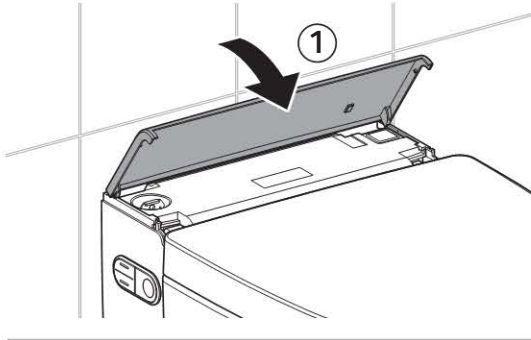


Sollte die Status-LED rot blinken:

- Prüfen, ob die Wasserzufuhr hergestellt ist. Kugelhahn öffnen
- Warmwasserspeicher zurücksetzen. Siehe „Warmwasserspeicher zurücksetzen“
- Gerät ausschalten, 30 Sekunden warten und Gerät wieder einschalten

Blinkt die Status-LED nach den Massnahmen weiterhin rot, Kundendienst kontaktieren.

### 3 Designabdeckung schliessen.



#### Ergebnis

Die LED am seitlichen Bedienfeld leuchtet blau.  
Das Gerät ist betriebsbereit.

## Fernbedienung in Betrieb nehmen

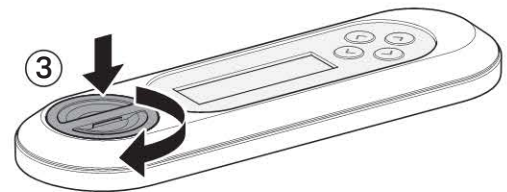
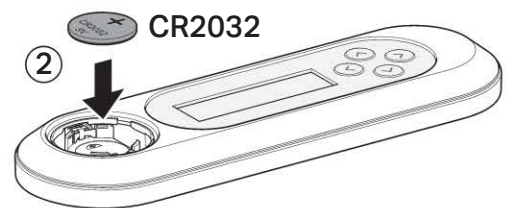
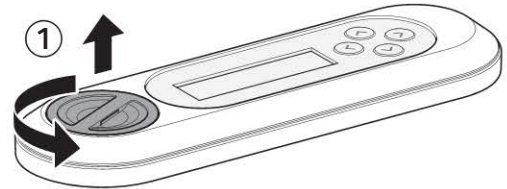
### Voraussetzung

Funktionsprüfung des Geräts wurde erfolgreich durchgeführt.



**i** Werden mehrere Geräte gleichen Typs in unmittelbarer Nähe (z. B. im Hotelbereich) installiert, muss die Fernbedienung zugewiesen werden. Siehe „Fernbedienung neu zuweisen“.

▶ Batteriefach öffnen. Batterie einsetzen.



#### Ergebnis

Das Display zeigt für 10 Sekunden [Pairing ok] an.

**i** Falls die Meldung [Pairing ok] nicht erscheint, Fernbedienung neu zuweisen.



## Fernbedienung neu zuweisen

**i** Das Gerät lässt sich nur über eine einzige, zugewiesene Fernbedienung bedienen.

- ▶ Taste < + > auf der Fernbedienung und die Taste < oben > auf dem seitlichen Bedienfeld für ca. 10 Sekunden drücken, bis [Pairing ok] auf dem Display erscheint.



### Ergebnis

Das Dusch-WC lässt sich mit der Fernbedienung steuern.

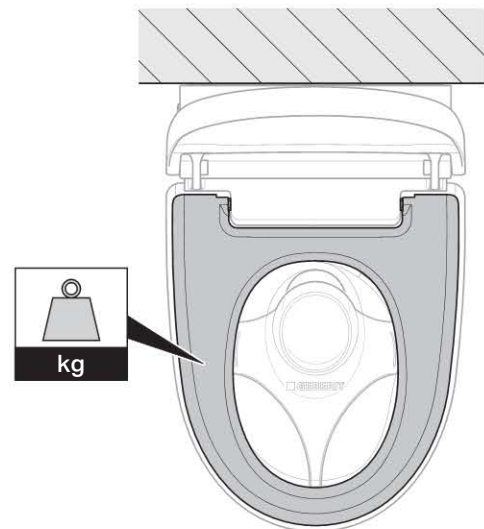
## Automatische Spülauslösung prüfen

Die nachfolgende Prüfung muss nur durchgeführt werden, wenn das Gerät optional mit einem Schnittstellenmodul zur Spülauslösung (Art.-Nr. 147.039.00.1) ausgestattet ist.

### Voraussetzung

- Die automatische Spülauslösung wurde vollständig installiert
- Die automatische Spülauslösung wurde im Hauptmenü [Grundeinstellungen] eingeschaltet
- Alle Steckverbindungen sind korrekt angeschlossen

- ▶ Den WC-Sitz für mehr als 10 Sekunden belasten. Anschliessend entlasten.

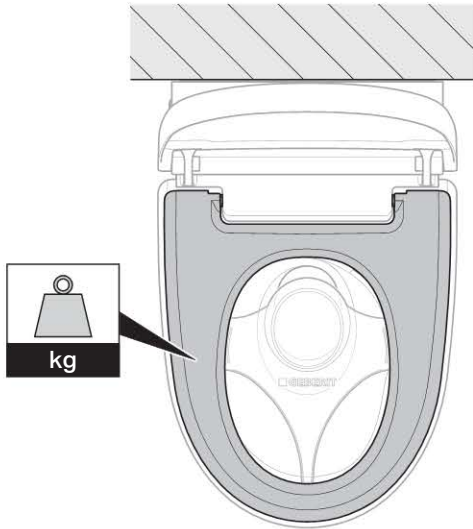


### Ergebnis

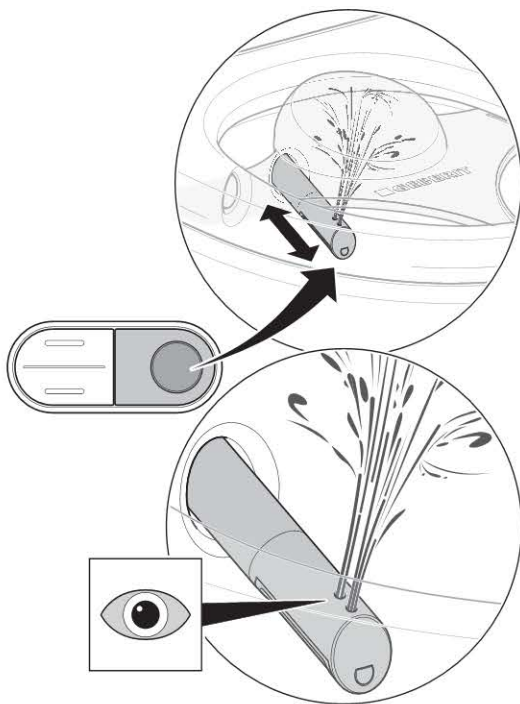
Nach ca. 5 Sekunden löst eine Spülung aus.

## Duschkfunktionen prüfen

- i** Für die nachfolgenden Prüfschritte muss der WC-Sitz beschwert werden, um einen Benutzer zu simulieren. Dabei leuchtet die LED am seitlichen Bedienfeld blau.



### 1 Funktion Analdusche prüfen.

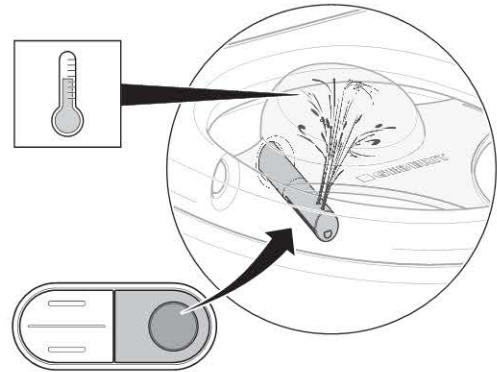


#### Ergebnis

Das Gerät führt eine Düsenreinigung durch. Der Duscharm fährt aus. Die Analdusche startet, und beide Düsenöffnungen sind aktiv. Der Duscharm fährt nach Beendigung des Duschyklus ein. Das Gerät führt eine Düsenreinigung durch.

- i** Nach einem vollständigen Duschyklus benötigt das Gerät etwa zwei Minuten, um den Warmwasserspeicher wieder auf Duschwassertemperatur zu bringen. In dieser Zeit steht warmes Wasser nur über die hintere Duschküse zur Verfügung.

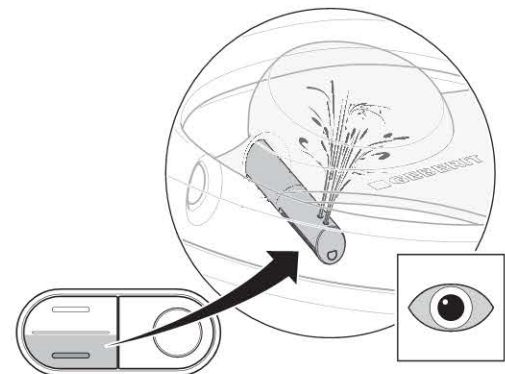
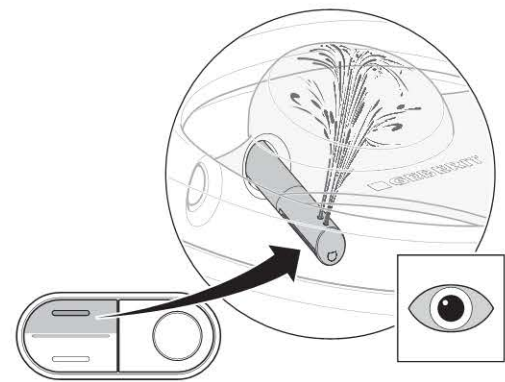
### 2 Duschwassertemperatur prüfen.



#### Ergebnis

Das Duschwasser ist über den gesamten Duschyklus spürbar erwärmt.

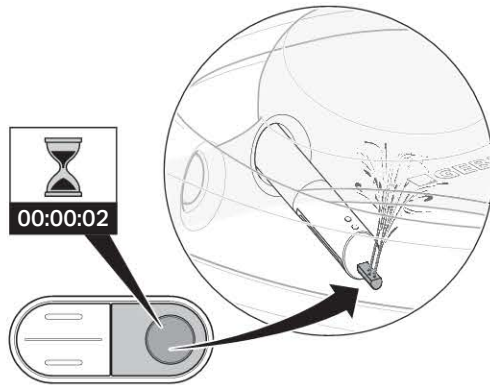
### 3 Verstellbarkeit der Duschstrahlstärke prüfen.



#### Ergebnis

Während des Duschyklus lässt sich die Duschstrahlstärke verändern.

#### 4 Funktion Ladydusche prüfen.



##### Ergebnis

Die Ladydüse fährt aus.  
Die Funktion Ladydusche startet.  
Alle Düsenöffnungen sind aktiv.

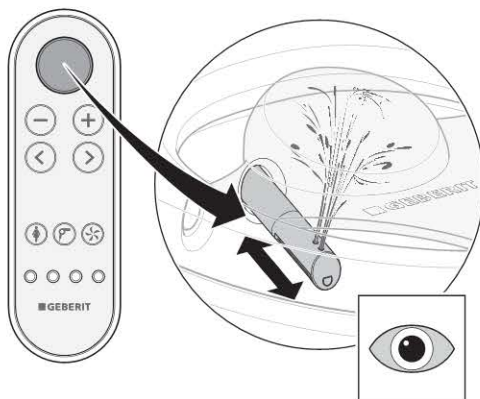
### Fernbedienung prüfen

#### Voraussetzung

Die Fernbedienung ist mit dem Gerät verbunden.

**i** Für die nachfolgenden Prüfschritte muss der WC-Sitz beschwert werden, um einen Benutzer zu simulieren.

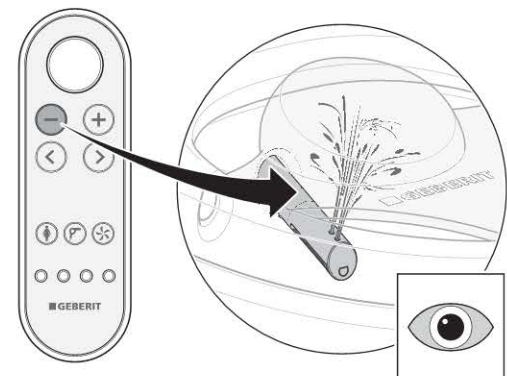
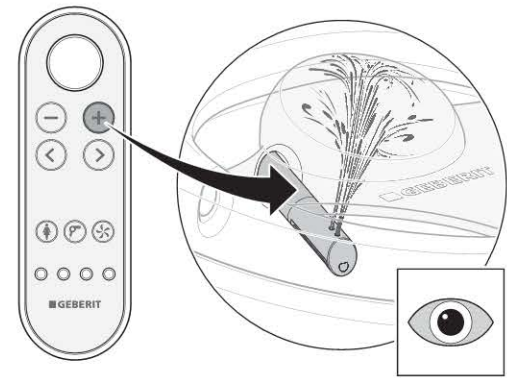
#### 1 Taste <Dusche> für Analdusche prüfen.



##### Ergebnis

Das Gerät führt einen Duschzyklus durch.  
Erneutes Drücken der Taste <Dusche>  
unterbricht den Duschzyklus.

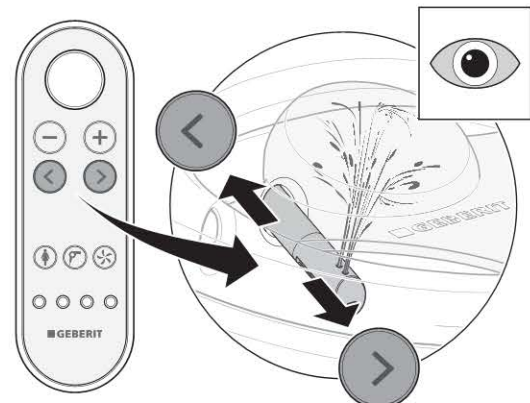
#### 2 Tasten <+> und <-> prüfen.



##### Ergebnis

Während des Duschzyklus lässt sich die  
Duschstrahlstärke erhöhen und verringern.

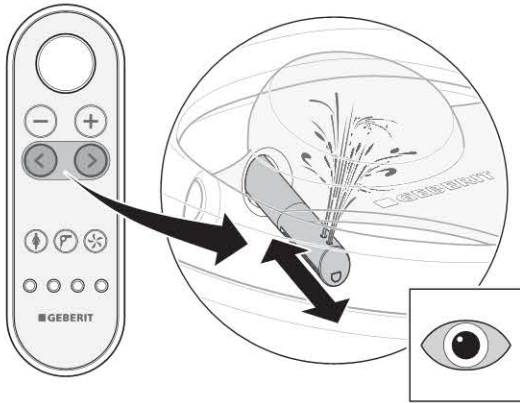
#### 3 Pfeiltasten <links> und <rechts> prüfen.



##### Ergebnis

Während des Duschzyklus lässt sich die  
Duscharmposition einstellen.

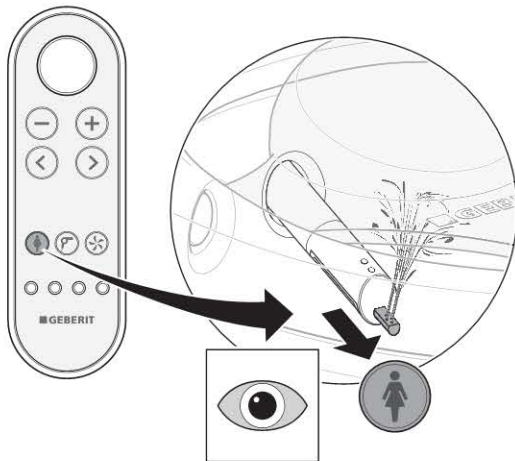
- 4** Tastenkombination zum Einschalten der Oszillierdusche prüfen.



**Ergebnis**

Durch gleichzeitiges Drücken der Pfeiltasten lässt sich die Oszillierfunktion aktivieren und deaktivieren.

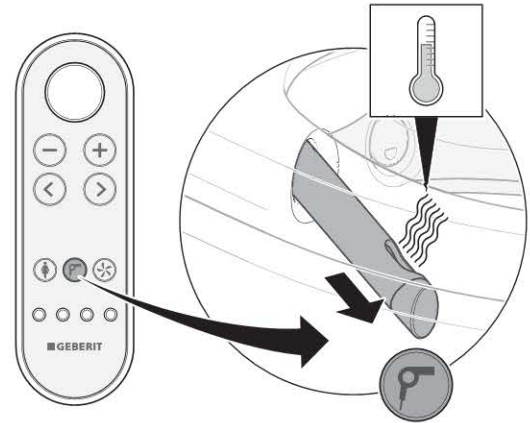
- 5** Taste <Ladydusche> prüfen.



**Ergebnis**

Das Gerät führt einen Duschzyklus durch. Erneutes Drücken der Taste <Dusche> unterbricht den Duschzyklus.

- 6** Taste <Föhn> prüfen.



**Ergebnis**

Der Föhnarm fährt aus. Die Warmlufttrocknung startet.

- 7** Taste <Geruchsabsaugung> prüfen.



**Ergebnis**

Die Geruchsabsaugung startet hörbar.

- 8** Tasten <Benutzerprofil> 1–4 prüfen. Prüfungen wie folgt durchführen: Duschvorgang starten. Duscharmposition verstellen. Benutzerprofil Taste drücken.



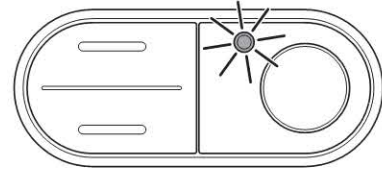
### Ergebnis

Der Duscharm fährt wieder in die Position der Werkseinstellung zurück. Allen Tasten ist ein Benutzerprofil hinterlegt.

## Warmwasserspeicher zurücksetzen

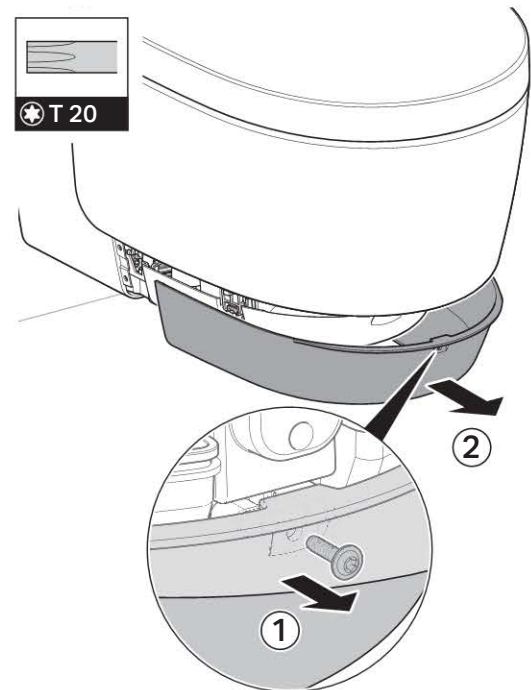
### Voraussetzung

Die Status-LED am seitlichen Bedienfeld blinkt rot.

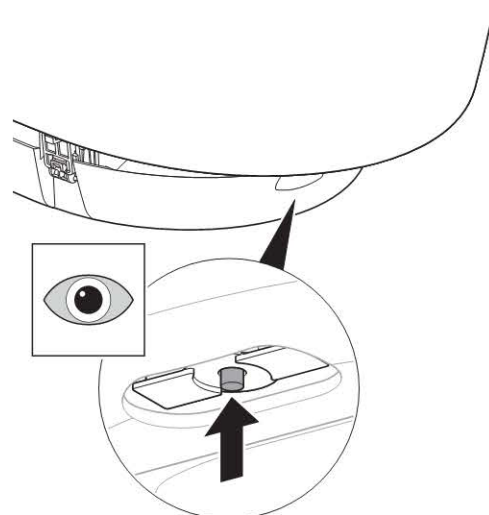


- i** Steigt die Lager- oder Transporttemperatur auf über 45 °C an, löst der Schutztemperaturbegrenzer aus.

- 1** Frontverkleidung demontieren.

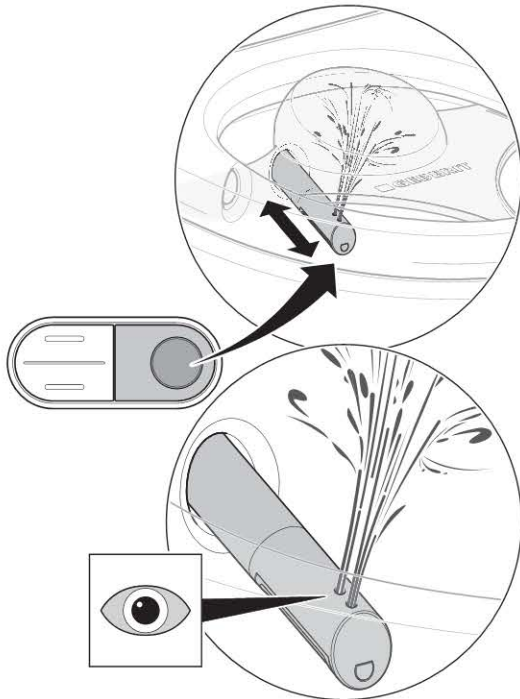


- 2** Schutztemperaturbegrenzer des Warmwasserspeichers zurücksetzen.





### 3 Duschvorgang auslösen.



#### Ergebnis

Das Gerät initialisiert sich nach dem Einschalten. Die Status-LED am seitlichen Bedienfeld blinkt blau.

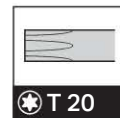
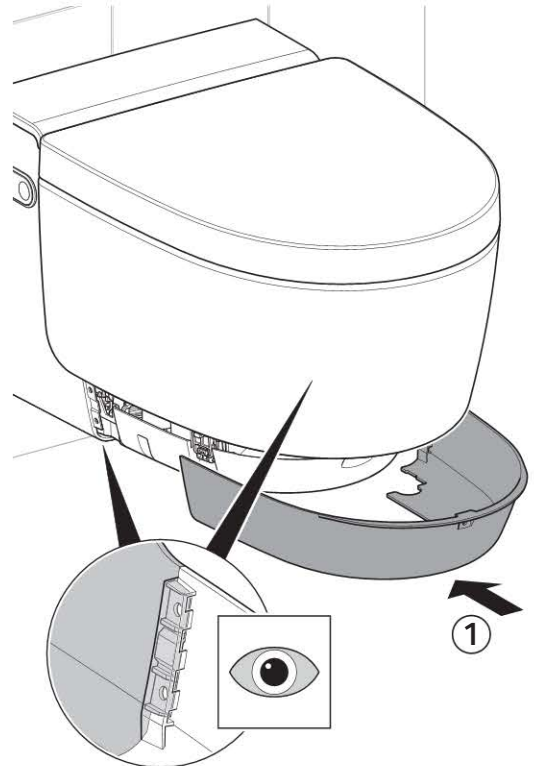


Sollte die Status-LED rot blinken:

- Gerät ausschalten, 30 Sekunden warten und Gerät einschalten

Blinkt die Status-LED nach den Massnahmen weiterhin rot, Kundendienst kontaktieren.

### 4 Frontverkleidung montieren.



## Zusatzfunktionen der Ausführung Comfort prüfen

### Funktionsprüfung der Benutzererfassung

Beim Betreten des Erfassungsbereichs:

- Das Orientierungslicht schaltet sich ein
- Der WC-Sitz erwärmt sich
- Der WC-Deckel öffnet sich vollständig
- Der Warmwasserbereiter wird aktiviert

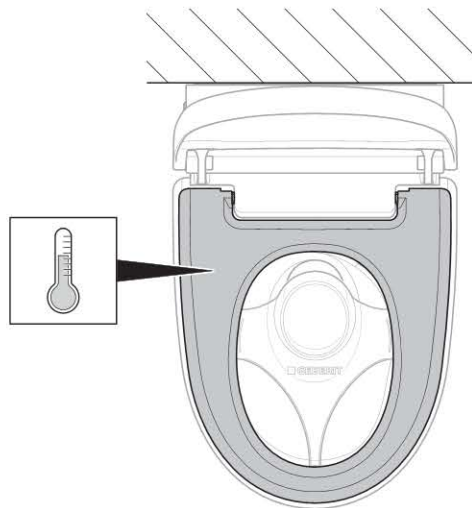
- 1 Deckelheberfunktion auf gleichmässige und geräuscharme Bewegung prüfen.

#### Ergebnis

Beim Betreten des Erfassungsbereichs: Der WC-Deckel öffnet sich.

Beim Verlassen des Erfassungsbereichs: Der WC-Deckel schliesst sich nach 2 Minuten, wenn in dieser Zeit kein Benutzer erfasst wird.

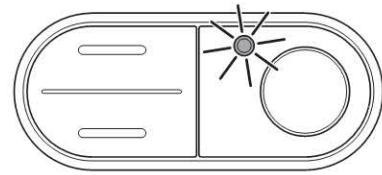
- 2 Heizfunktion des WC-Sitzes prüfen.



#### Ergebnis

Der Sitz fühlt sich deutlich gleichmässig erwärmt an.

- 3 Status Warmwasserspeicher am seitlichen Bedienfeld prüfen.



#### Ergebnis

Beim Betreten des Erfassungsbereichs leuchtet die LED auf.

Beim Verlassen des Erfassungsbereichs erlischt die LED.

### Deckelheberfunktion der Fernbedienung prüfen

Der Deckelheber kann über die Taste <Dusche> der Fernbedienung aktiviert werden.

- Taste <Dusche> zur Aktivierung des Deckelhebers drücken.



#### Ergebnis

Der WC-Deckel öffnet sich vollständig. Ein erneutes Drücken der Taste <Dusche> schliesst den WC-Deckel.

# Grundeinstellungen gemäss Kundenwunsch anpassen

## Ausführung Comfort

### Voraussetzung

- Funktionsprüfung des Geräts wurde erfolgreich durchgeführt
- Prüfung der Fernbedienung wurde erfolgreich durchgeführt

**i** Die Grundeinstellungen des Geräts werden über die Rückseite der Fernbedienung vorgenommen.

**i** Die nachfolgenden Schritte sind verkürzt dargestellt. Siehe Bedienungsanleitung für eine Übersicht über die vollständige Menüstruktur.

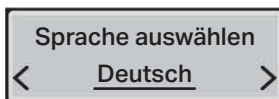
**1** Hauptmenü [Grundeinstellungen] über Pfeiltaste <links> oder <rechts> aufrufen.



**i**

- Untermenüs über Pfeiltasten <oben> und <unten> aufrufen.
- Einstellungen über Pfeiltasten <links> und <rechts> vornehmen.

**2** Menü [Sprache auswählen] aufrufen. Menüsprache einstellen.



**3** Menü [Wasserhärte] aufrufen. Härtegrad entsprechend der lokalen Wasserhärte einstellen.

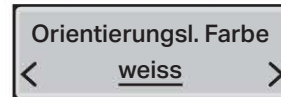
Tabelle 1: Wasserhärte

Bereich	°fH	°dH	°eH
weich	≤15	≤8	≤11
mittel	15–25	8–14	11–18
hart	>25	>14	>18



**i** Stufe auf [hart] einstellen, wenn die lokale Wasserhärte unbekannt ist.

**4** Menü [Orientierungslicht Farbe] aufrufen. Farbe einstellen.

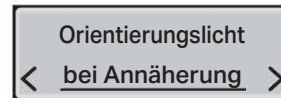


**i** Falls Geberit Monolith Plus installiert ist, gleiche Farbe wie beim Orientierungslicht wählen.

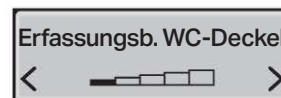
**5** Menü [Orientierungsli. Stärke] aufrufen. Helligkeit einstellen.



**6** Menü [Orientierungslicht] aufrufen. Einschaltverhalten einstellen.



**7** Menü [Deckelheber] aufrufen. Sensorreichweite einstellen.



### Ergebnis

Der Benutzer wird zuverlässig erfasst.

**i** Der Sensor ist so einzustellen, dass sich der WC-Deckel nicht unbeabsichtigt hebt!

**8** Menü [Grundeinstellungen] aufrufen.



### Ergebnis

Die Einstellungen sind gespeichert. Das Gerät ist korrekt eingerichtet.



## Ausführung Classic

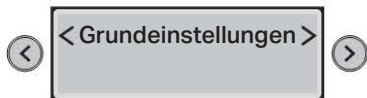
### Voraussetzung

- Funktionsprüfung des Geräts wurde erfolgreich durchgeführt
- Prüfung der Fernbedienung wurde erfolgreich durchgeführt

**i** Die Grundeinstellungen des Geräts werden über die Rückseite der Fernbedienung vorgenommen.

**i** Die nachfolgenden Schritte sind verkürzt dargestellt. Siehe Bedienungsanleitung für eine Übersicht über die vollständige Menüstruktur.

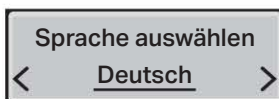
- 1** Hauptmenü [Grundeinstellungen] über Pfeiltaste <links> oder <rechts> aufrufen.



**i**

- Untermenüs über Pfeiltasten <oben> und <unten> aufrufen.
- Einstellungen über Pfeiltasten <links> und <rechts> vornehmen.

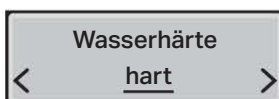
- 2** Menü [Sprache auswählen] aufrufen. Menüsprache einstellen.



- 3** Menü [Wasserhärte] aufrufen. Härtegrad entsprechend der lokalen Wasserhärte einstellen.

Tabelle 2: Wasserhärte

Bereich	°fH	°dH	°eH
weich	≤15	≤8	≤11
mittel	15–25	8–14	11–18
hart	>25	>14	>18



**i** Stufe auf [hart] einstellen, wenn die lokale Wasserhärte unbekannt ist.

- 4** Menü [Grundeinstellungen] aufrufen.



### Ergebnis

Die Einstellungen sind gespeichert.  
Das Gerät ist korrekt eingerichtet.



## Erstinbetriebnahme

### Gerät in Betrieb nehmen

#### Voraussetzung

- Funktionsprüfung über das seitliche Bedienfeld wurde erfolgreich durchgeführt.
- Funktionsprüfung der Fernbedienung wurde erfolgreich durchgeführt.
- Das Gerät ist korrekt eingerichtet.

- 1** Spritzschutz entfernen.



- 2** Gerät reinigen.

- 3** WC-Sitz und WC-Deckel schliessen.

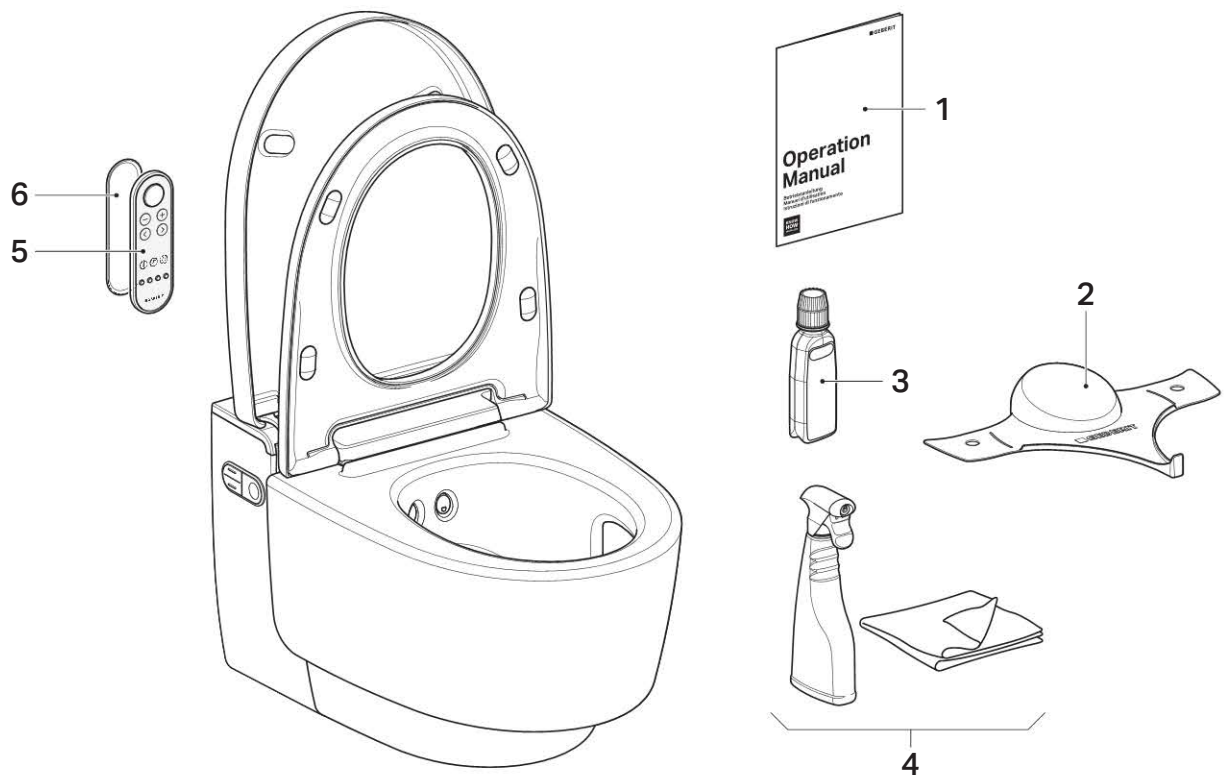
### Ergebnis

Das Gerät ist betriebsbereit und kann dem Kunden übergeben werden.

## Das Gerät übergeben

### Voraussetzung

Die Erstinbetriebnahme wurde erfolgreich durchgeführt. Alle Komponenten sind funktionsfähig und unbeschädigt.



- 1 Bedienungsanleitung
- 2 Spritzschutz
- 3 Geberit AquaClean Entkalkungsmittel
- 4 Geberit AquaClean Reinigungsset
- 5 Fernbedienung
- 6 Wandhalterung Fernbedienung

**1** Einen zweiten Seriennummernaufkleber für eine spätere Verwendung auf der letzten Seite der Bedienungsanleitung aufkleben.

**2** Den Kunden über Bedienung und Reinigung instruieren.

**i** Auf jährlichen Entkalkungszyklus hinweisen.  
Für detaillierte Informationen zur Bedienung und Reinigung siehe Bedienungsanleitung.

**3** Endkundenunterlagen und Lieferumfang vollständig übergeben.

**4** Gemeinsam mit dem Kunden die Garantiekarte ausfüllen, Seriennummernaufkleber aufkleben und an Geberit senden.



## Commissioning

### Switching on the device

#### Prerequisite

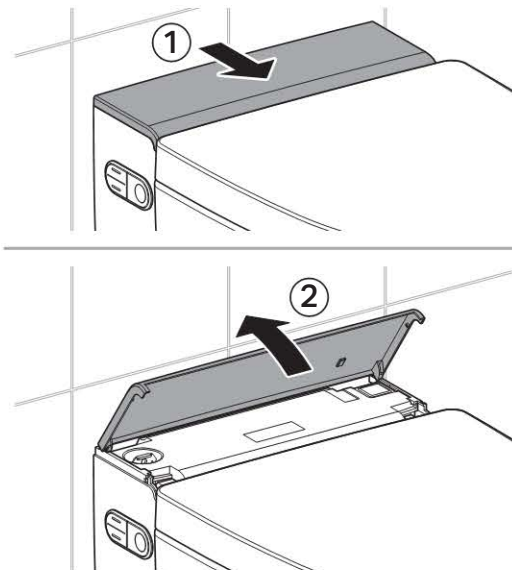
- Device has been assembled and connected
- The water supply at the ball valve has been opened
- The lateral design covers have been assembled
- The lower design cover has been assembled
- The spray shield has been assembled
- The upper design cover has been assembled



- If there is no direct mains connection: connect the mains plug
- If the interface module for flush actuation has been installed as an option: test all plug connections

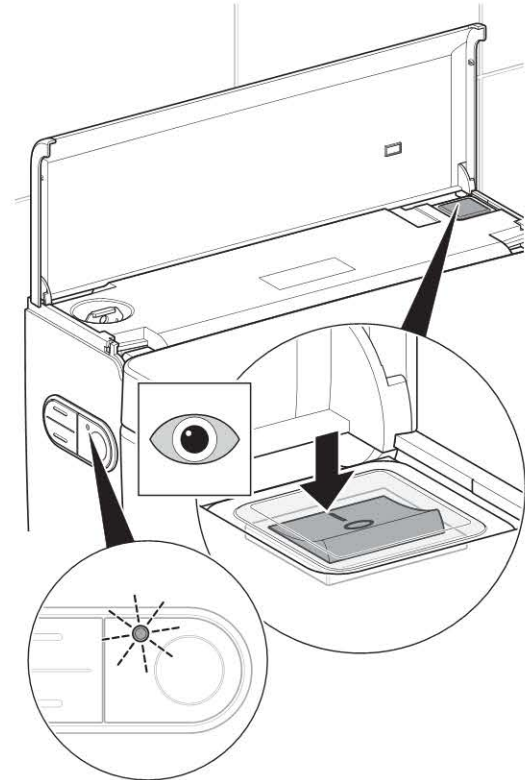
**1**

Lift up design cover.



**2**

Switch on device.



#### Result

##### Comfort model:

The device initialises after switching on. The status LED on the lateral control panel flashes blue.

After approx. 2 minutes of warm-up time, the storage water heater is ready for operation.

##### Classic model:

The device initialises after switching on.

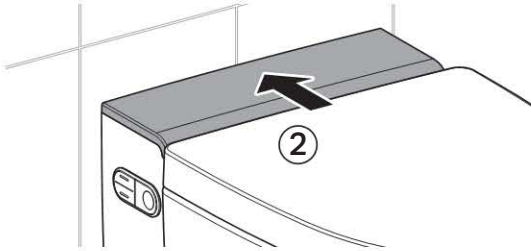
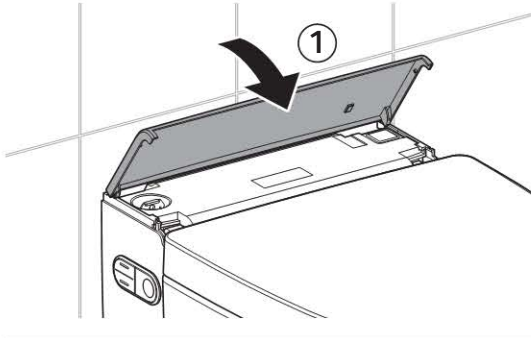


If the status LED flashes red:

- test whether the water supply has been established. Open ball valve
- reset storage water heater. See "Resetting the storage water heater"
- switch off device, wait 30 seconds and then switch device back on

If the status LED continues to flash red after taking these measures, contact customer service.

**3** Close design cover.



**Result**

The LED on the lateral control panel lights up blue.  
The device is ready for operation.

**Putting the remote control into operation**

**Prerequisite**

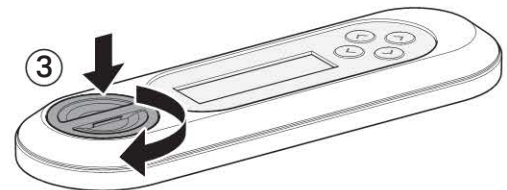
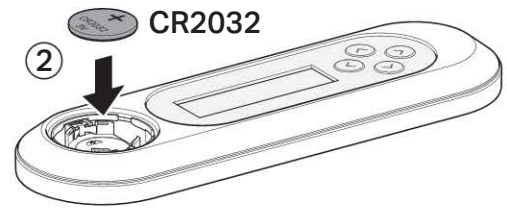
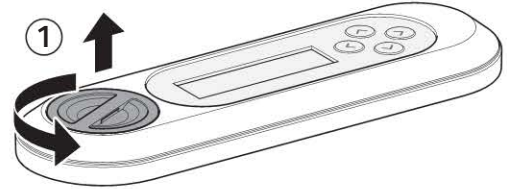
Function test of the device was performed successfully.



If several devices of the same type are installed in immediate proximity (e.g. in hotels), remote control must be assigned. See "Re-assigning the remote control".



Open battery compartment. Insert battery.



**Result**

The display shows [Pairing ok] for 10 seconds.



If the [Pairing ok] message does not appear, re-assign remote control.

## Re-assigning the remote control

**i** The device can only be operated with a single, assigned remote control.

- ▶ Press the < + > button on the remote control and the <up> button on the lateral control panel for approx. 10 seconds until [Pairing ok] appears on the display.



### Result

The shower toilet can be controlled by remote control.

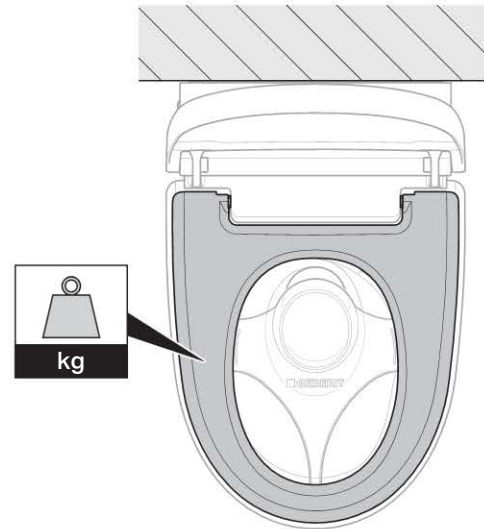
## Testing automatic flush actuation

The following test must only be performed if the device is fitted with the optional interface module for flush actuation (art. no. 147.039.00.1).

### Prerequisite

- The automatic flush actuation has been fully installed
- The automatic flush actuation has been switched on in the main menu [Basic settings]
- All plug connections are connected correctly

- ▶ Apply a load to the WC seat for more than 10 seconds. Then remove the load.



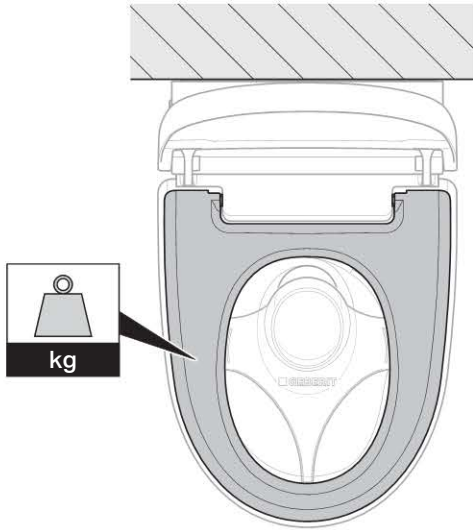
### Result

A flush is actuated after around 5 seconds.

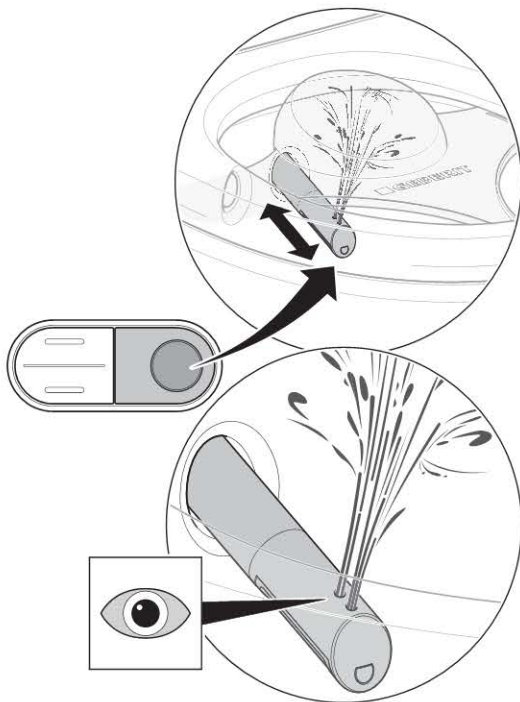


## Testing the spray functions

**i** For the following test steps, weight must be applied to the WC seat to simulate a user. The LED on the lateral control panel lights up blue during this.



**1** Test the anal shower function.

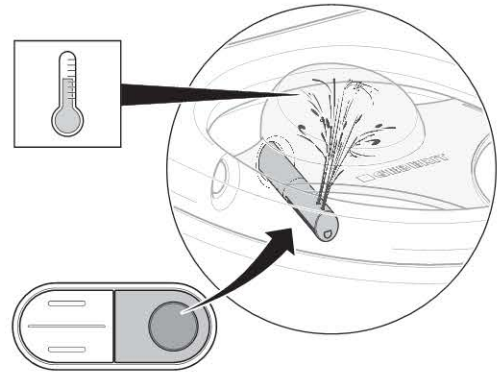


**Result**

The device performs nozzle cleaning.  
 The spray arm extends.  
 The anal shower begins with both nozzle openings active.  
 After completing the shower cycle, the spray arm retracts.  
 The device performs nozzle cleaning.

**i** After a complete shower cycle, the device will require around two minutes to bring the storage water heater back to shower water temperature. During this time, hot water will only be available from the rear spray nozzle.

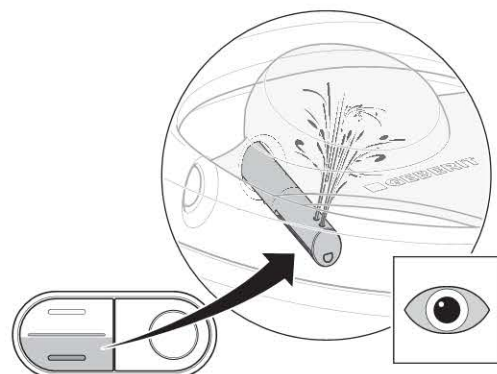
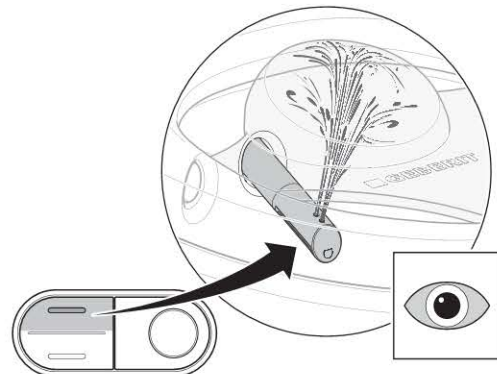
**2** Test shower water temperature.



**Result**

The shower water is noticeably heated over the entire shower cycle.

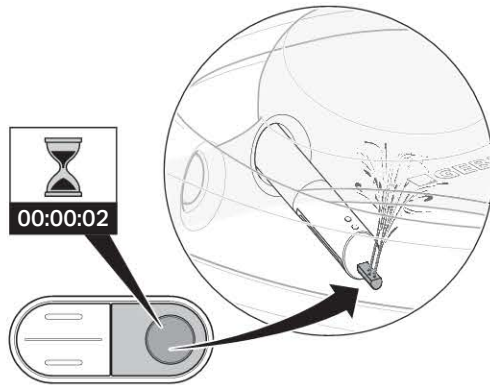
**3** Test adjustability of spray intensity.



**Result**

During a shower cycle, the spray intensity can be altered.

#### 4 Test the Lady shower function.



##### Result

Lady shower nozzle extends.  
The Lady shower function starts.  
All nozzle openings are active.

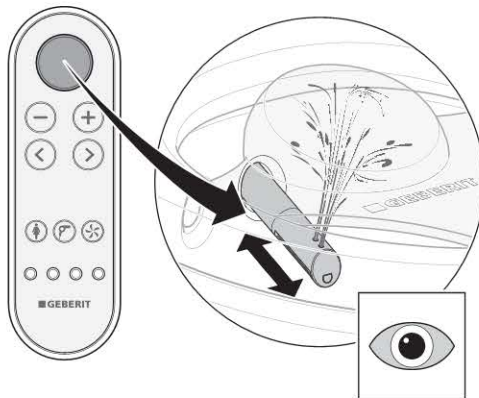
### Testing the remote control

#### Prerequisite

The remote control is paired with the device.

**i** For the following test steps, weight must be applied to the WC seat to simulate a user.

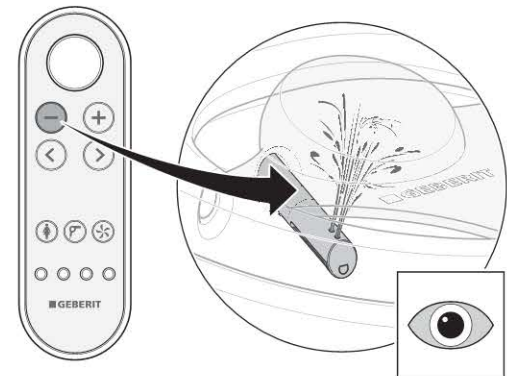
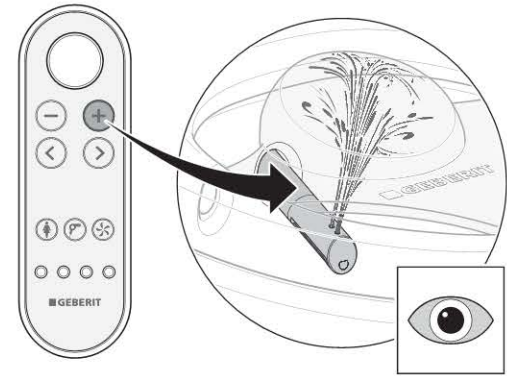
#### 1 Test <Shower> button for the anal shower.



##### Result

The device performs a shower cycle.  
Pressing the <Shower> button again  
interrupts the shower cycle.

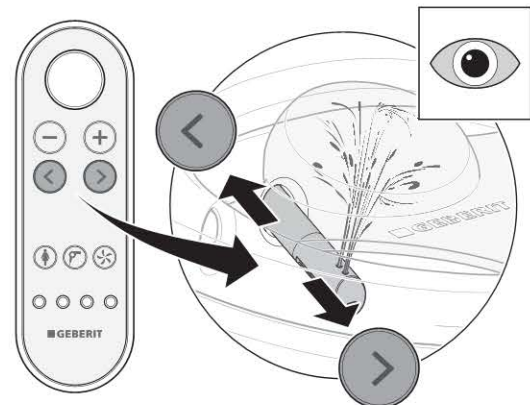
#### 2 Test the <+> and <-> buttons.



##### Result

During a shower cycle, the spray intensity  
can be increased or decreased.

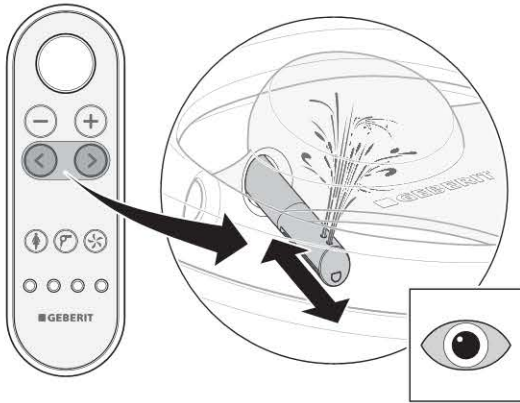
#### 3 Test the <left> and <right> arrow keys.



##### Result

During a shower cycle, the spray arm  
position can be set.

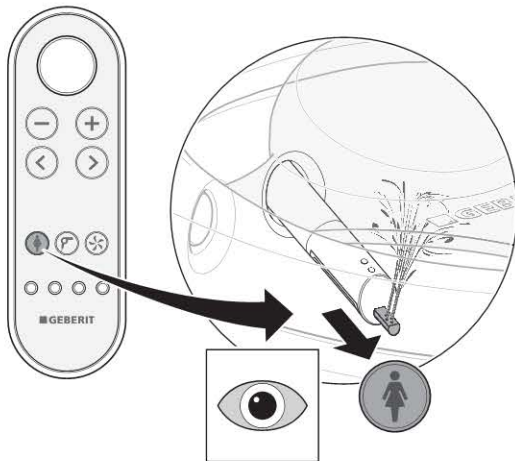
- 4** Test the button combination for switching on the oscillating spray.



**Result**

By pressing the arrow keys at the same time, you can activate and deactivate the oscillator function.

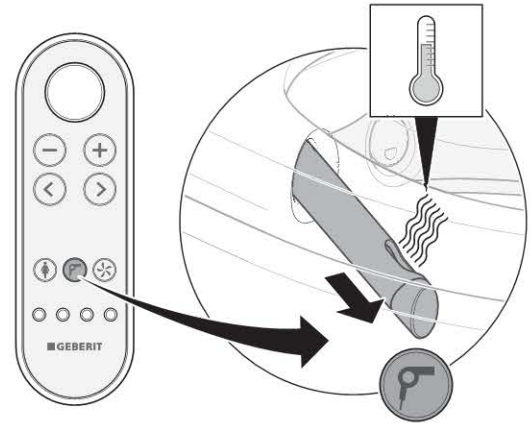
- 5** Test the <Lady shower> button.



**Result**

The device performs a shower cycle. Pressing the <Shower> button again interrupts the shower cycle.

- 6** Test the <Dryer> button.



**Result**

The dryer arm extends. Warm air drying begins.

- 7** Test the <Odour extraction> button.



**Result**

You will hear the odour extraction unit start.

- 8** Test the <user profile> buttons 1–4. Perform tests as follows: start shower procedure. Adjust spray arm position. Press user profile button.



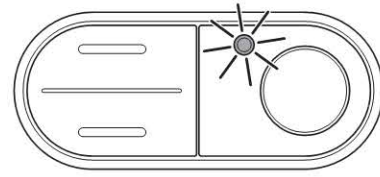
### Result

The spray arm moves back to the factory setting position.  
All buttons are assigned a user profile.

## Resetting the storage water heater

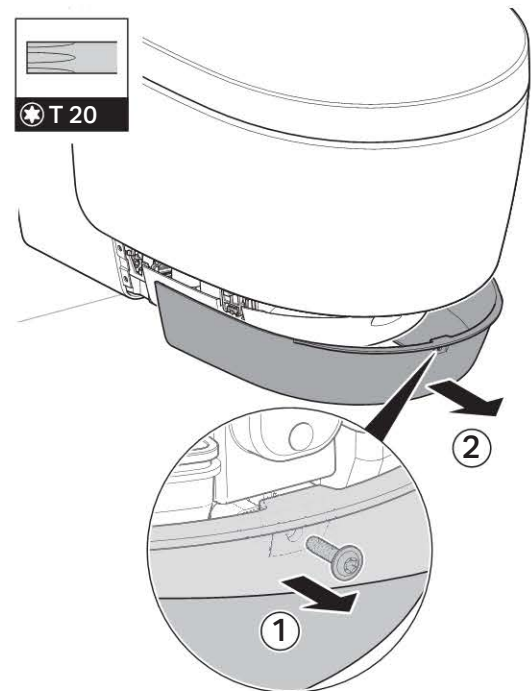
### Prerequisite

The status LED on the lateral control panel flashes red.

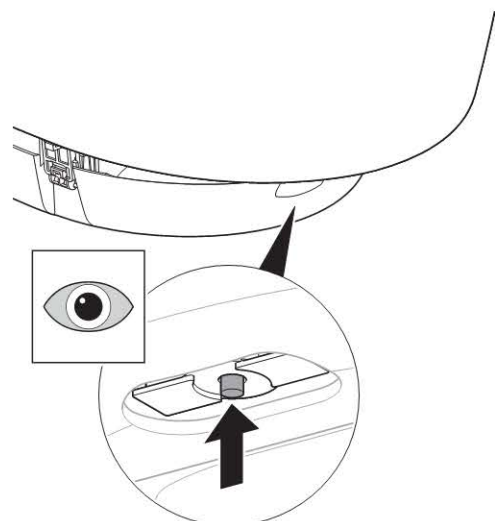


- i** If the storage or transport temperature exceeds 45 °C, the thermal cut-out will be tripped.

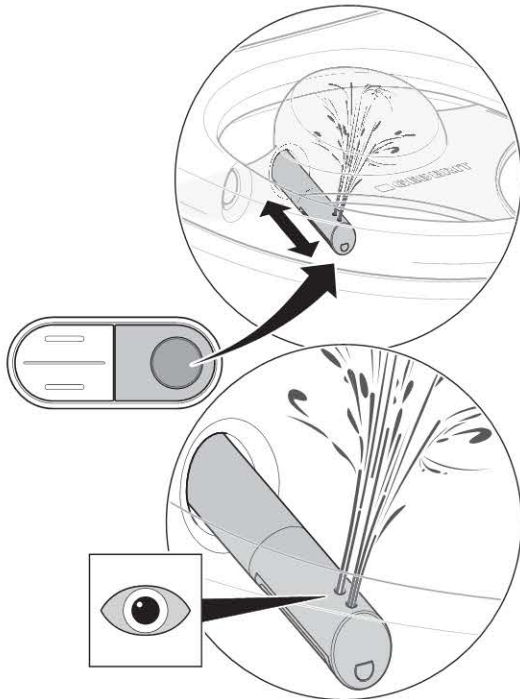
- 1** Remove front cladding.



- 2** Reset the thermal cut-out of the storage water heater.



**3** Activate the shower procedure.



**Result**

The device initialises after switching on. The status LED on the lateral control panel flashes blue.

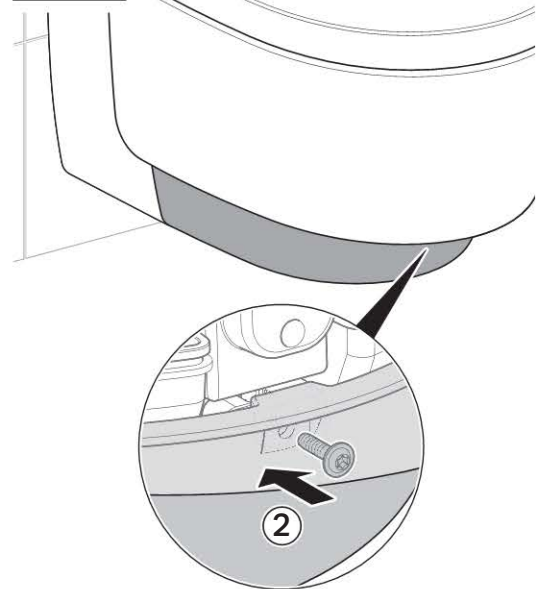
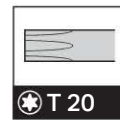
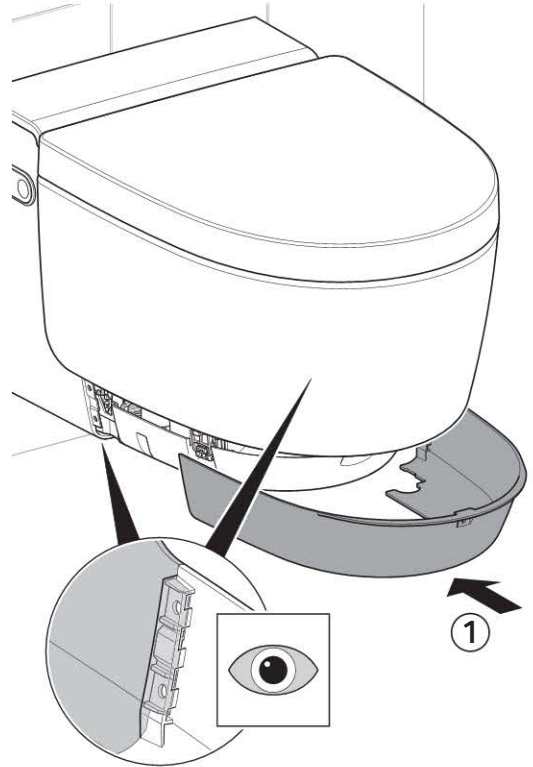


If the status LED flashes red:

- switch off device, wait 30 seconds and then switch on device

If the status LED continues to flash red after taking these measures, contact customer service.

**4** Mount front cladding.





## Testing additional functions of the Comfort model

### User detection function test

When the detection range is entered:

- the orientation light switches on
- the WC seat heats up
- the WC lid opens fully
- the water heater is activated

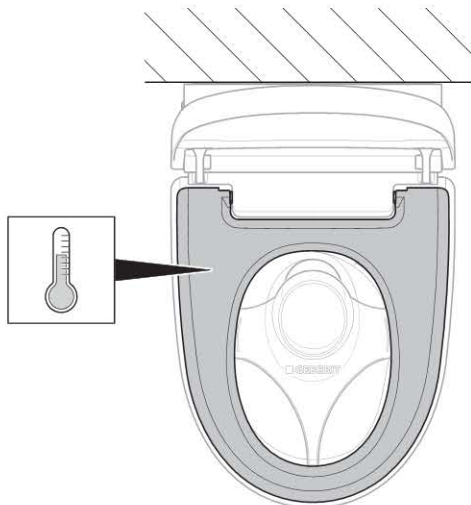
- 1 Test lid lifting function for steady and low-noise motion.

#### Result

When the detection range is entered: the WC lid opens.

When the detection range is left: the WC lid closes after 2 minutes if no users are detected during this time.

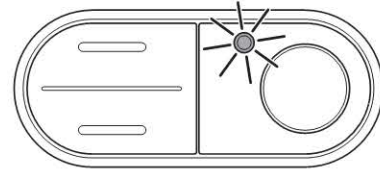
- 2 Test heating function of the WC seat.



#### Result

The WC seat steadily becomes noticeably warm to the touch.

- 3 Test storage water heater status at the lateral control panel.



#### Result

The LED lights up when you enter the detection range.

The LED switches off when you leave the detection range.

### Testing the lid lifting function of the remote control

The lid lifter can be activated with the <Shower> button on the remote control.

- ▶ Press the <Shower> button to activate the lid lifter.



#### Result

The WC lid opens fully. Pressing the <Shower> button again closes the WC lid.

# Adjusting basic settings to customer's wishes

## Comfort model

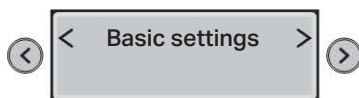
### Prerequisite

- Function test of the device was performed successfully
- Testing of the remote control was performed successfully

**i** The basic settings of the device are set from the rear of the remote control.

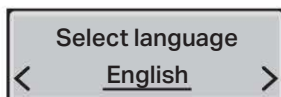
**i** The following steps are shown in shortened form. See user manual for an overview of the complete menu.

- 1** Launch [Basic settings] main menu via the <left> or <right> arrow key.



- i**
- Select submenus with the <up> and <down> arrow keys.
  - Configure settings with the <left> and <right> arrow keys.

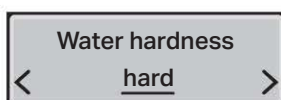
- 2** Launch the [Select language] menu. Set the menu language.



- 3** Launch the [Water hardness] menu. Set the hardness value in accordance with the local water hardness.

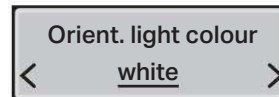
Table 1: Water hardness

Range	°fH	°dH	°eH
soft	≤15	≤8	≤11
medium	15–25	8–14	11–18
hard	>25	>14	>18



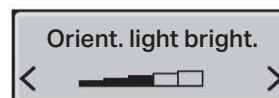
- i** Set to [hard] if you do not know the local water hardness.

- 4** Launch the [Orient. light colour] menu. Set colour.

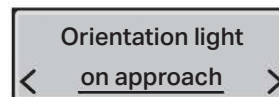


- i** If Geberit Monolith Plus is installed, select the same colour as the orientation light.

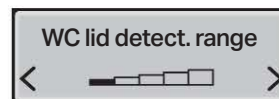
- 5** Launch the [Orient. light bright.] menu. Set brightness.



- 6** Launch the [Orientation light] menu. Configure switch-on behaviour.



- 7** Launch the [Lid lifter] menu. Set the sensor range.

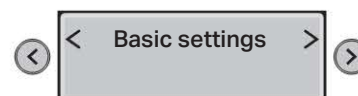


### Result

Reliably detects the user.

- i** The sensor must be configured so that the WC lid does not lift up unintentionally!

- 8** Launch the [Basic settings] menu.



### Result

The settings are saved.  
The device is installed correctly.

## Classic model

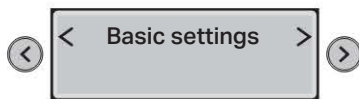
### Prerequisite

- Function test of the device was performed successfully
- Testing of the remote control was performed successfully

**i** The basic settings of the device are set from the rear of the remote control.

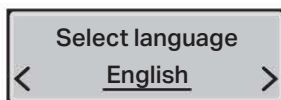
**i** The following steps are shown in shortened form. See user manual for an overview of the complete menu.

- 1 Launch [Basic settings] main menu via the <left> or <right> arrow key.



- i**
- Select submenus with the <up> and <down> arrow keys.
  - Configure settings with the <left> and <right> arrow keys.

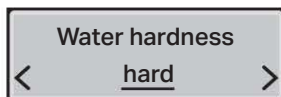
- 2 Launch the [Select language] menu. Set the menu language.



- 3 Launch the [Water hardness] menu. Set the hardness value in accordance with the local water hardness.

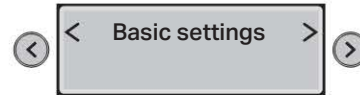
Table 2: Water hardness

Range	°fH	°dH	°eH
soft	≤15	≤8	≤11
medium	15–25	8–14	11–18
hard	>25	>14	>18



**i** Set to [hard] if you do not know the local water hardness.

- 4 Launch the [Basic settings] menu.



### Result

The settings are saved.  
The device is installed correctly.



## Initial commissioning

### Putting the device into operation

#### Prerequisite

- Function test using the lateral control panel was performed successfully.
- Function test of the remote control was performed successfully.
- The device is installed correctly.

- 1 Remove the spray shield.



- 2 Clean the device.

- 3 Close the WC seat and WC lid.

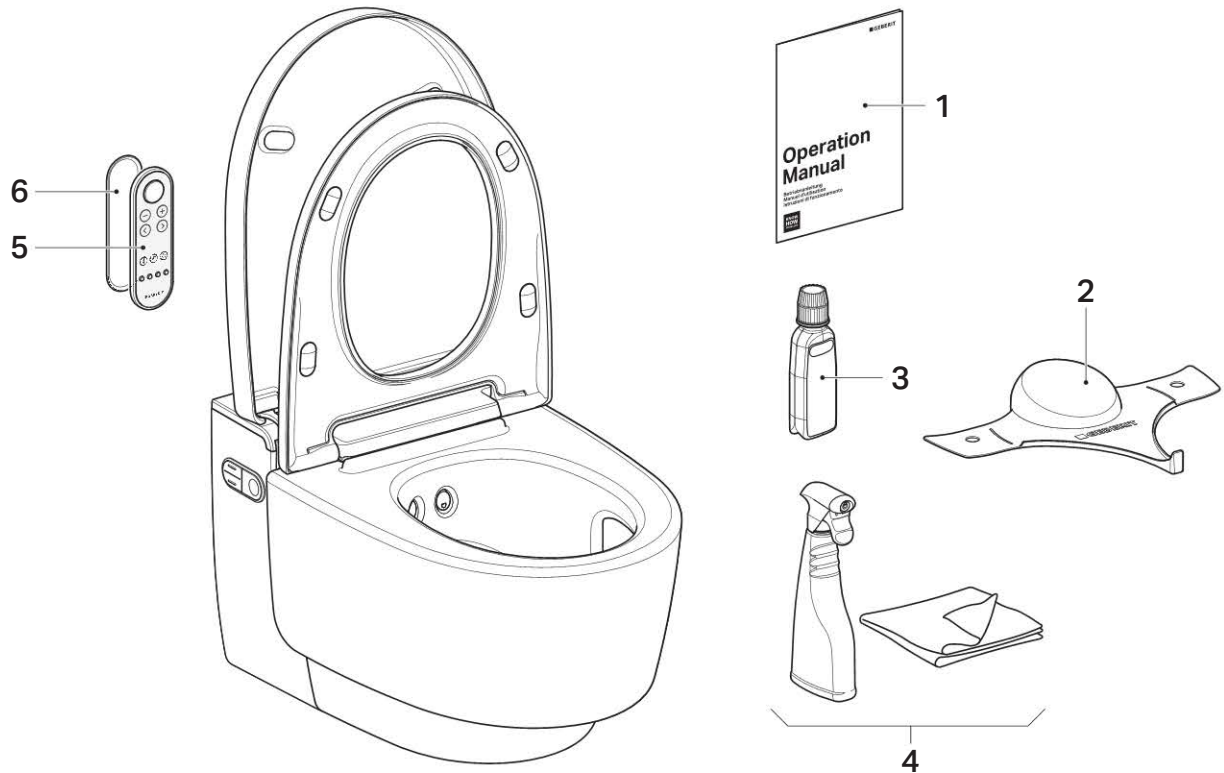
### Result

The device is ready for operation and can be handed over to the customer.

## Handing over the device

### Prerequisite

Initial commissioning was performed successfully. All components are operable and undamaged.



- 1 User manual
- 2 Spray shield
- 3 Geberit AquaClean descaling agent
- 4 Geberit AquaClean cleaning set
- 5 Remote control
- 6 Wall-mounted holder for remote control

**1** Attach a second serial number sticker to the last page of the user manual so that it is available for later use.

**2** Instruct the customer with regard to operation and cleaning.

**i** Provide information on the annual descaling cycle.  
For detailed information on operation and cleaning, see user manual.

**3** Hand over complete end user documentation and scope of delivery.

**4** Fill in the warranty card together with the customer, attach the serial number sticker and send it to Geberit.



## Mise en service

### Mettre l'appareil en marche

#### Condition requise

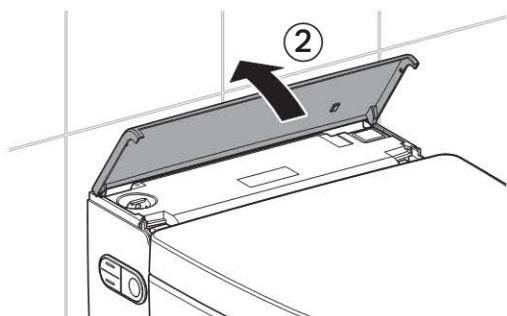
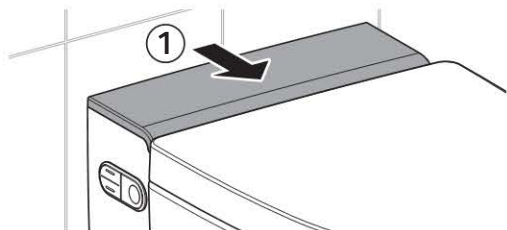
- L'appareil est monté et raccordé
- Le robinet à boisseau sphérique d'arrivée d'eau est ouvert
- Les recouvrements stylisés latéraux sont montés
- Le recouvrement stylisé inférieur est monté
- Le cache de protection anti-éclaboussures est monté
- Le recouvrement stylisé supérieur est monté



- En l'absence d'alimentation directe sur secteur : brancher la prise électrique
- En présence du module d'interface pour le déclenchement du rinçage : contrôler toutes les connexions

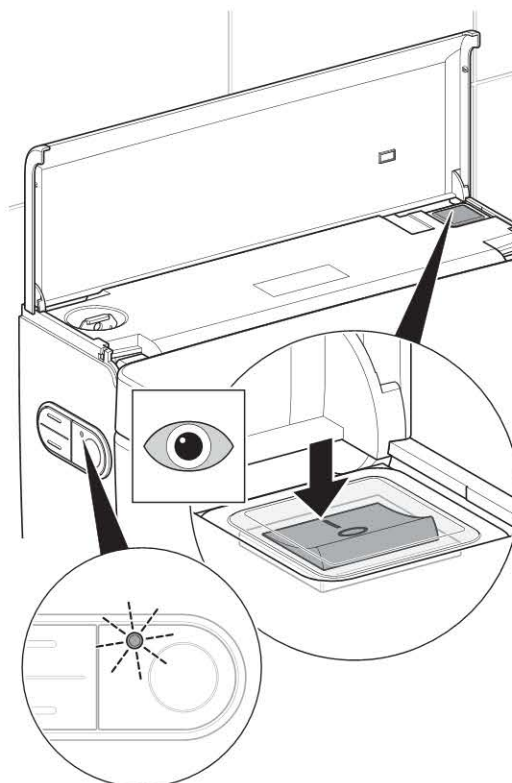
**1**

Ouvrir le recouvrement stylisé.



**2**

Allumer l'appareil.



#### Résultat

##### Modèle Comfort :

L'appareil s'initialise après avoir été allumé. Le LED d'état de la commande fixe latérale clignote en bleu.

Après environ 2 minutes de préchauffage, le chauffe-eau est prêt à être utilisé.

##### Modèle Classic :

L'appareil s'initialise après avoir été allumé.



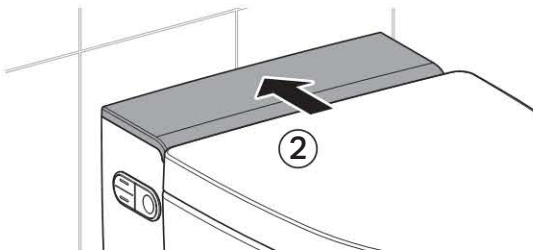
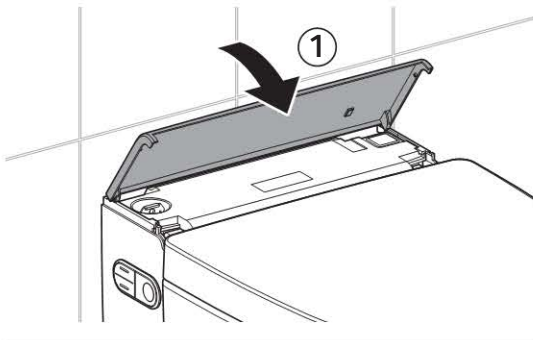
Si le LED d'état clignote en rouge :

- vérifier l'arrivée d'eau. Ouvrir le robinet à boisseau sphérique
- réinitialiser le chauffe-eau. Voir « Réinitialiser le chauffe-eau »
- éteindre l'appareil, attendre 30 secondes, puis le rallumer

Si le LED d'état continue à clignoter en rouge, contacter le service après-vente.



### 3 Fermer le recouvrement stylisé.



#### Résultat

Le LED d'état de la commande fixe latérale est allumé en bleu.  
L'appareil est prêt à être utilisé.

## Mettre en service la télécommande

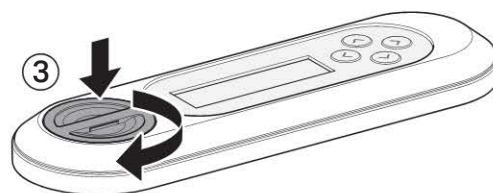
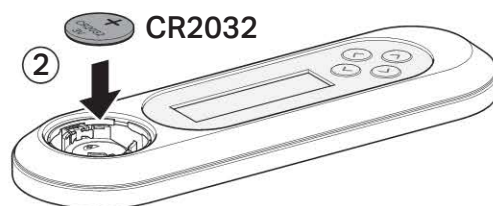
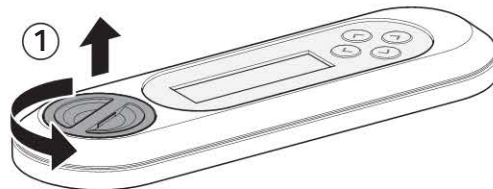
#### Condition requise

Les tests de fonctionnement de l'appareil ont été effectués avec succès.



**i** Si plusieurs appareils du même type sont installés à proximité l'un de l'autre (p. ex. dans le domaine hôtelier), la télécommande de chaque appareil doit lui être assignée. Voir « Réassigner la télécommande ».

► Ouvrir le compartiment à pile. Insérer une pile.



#### Résultat

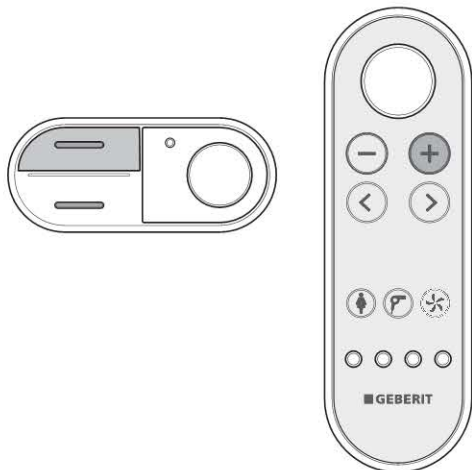
L'écran affiche le message [Pairing ok] pendant 10 secondes.

**i** Si l'écran n'affiche pas le message [Pairing ok], réassigner la télécommande.

## Réassigner la télécommande

**i** L'appareil ne peut être utilisé qu'à l'aide d'une télécommande unique, qui lui est assignée.

- ▶ Maintenir appuyées la touche < + > de la télécommande et la touche < haut > de la commande fixe latérale pendant env. 10 secondes, jusqu'à ce que [Pairing ok] s'affiche à l'écran.



### Résultat

La télécommande permet de piloter le WCdouche.

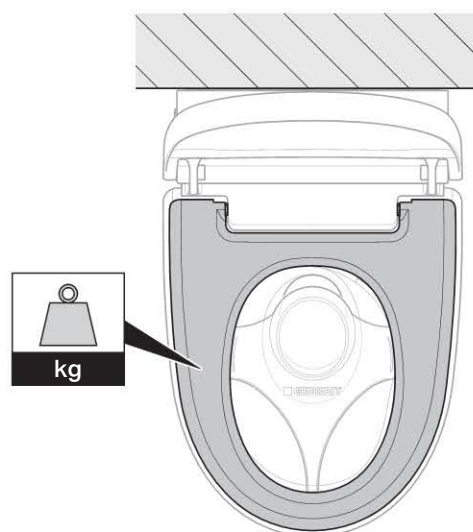
## Contrôler le déclenchement automatique du rinçage

Le contrôle décrit ci-après ne doit être effectué que si l'appareil est équipé en option du module d'interface pour le déclenchement du rinçage (n° de réf. 147.039.00.1).

### Condition requise

- Le déclenchement automatique du rinçage a été entièrement installé
- Le déclenchement automatique du rinçage a été activé dans le menu principal [Réglages de base]
- Toutes les connexions sont correctement branchées

- ▶ Lester la lunette d'abattant du WC pendant plus de 10 secondes. Puis relâcher.

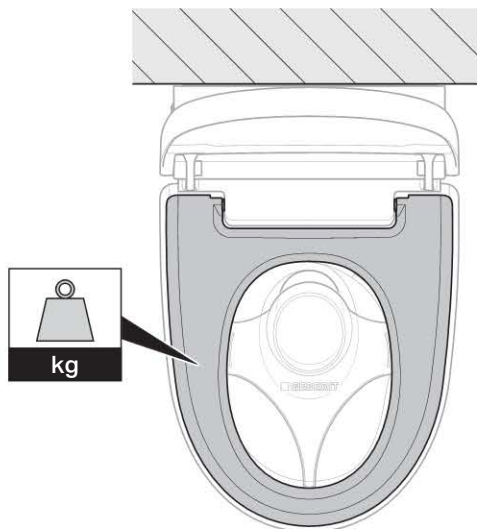


### Résultat

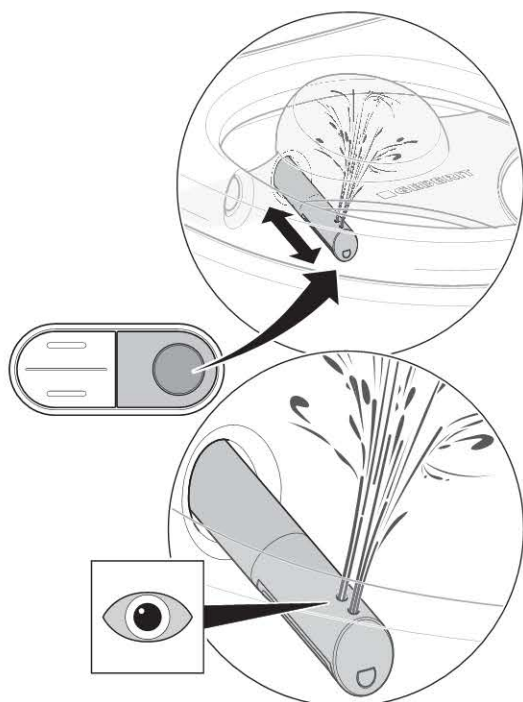
Un rinçage se déclenche après env. 5 secondes.

## Contrôler les fonctions douche

- i** Pour les étapes de vérification suivantes, il convient de lester la lunette d'abattant du WC afin de simuler la présence d'un utilisateur. Le LED d'état de la commande fixe latérale est allumé en bleu.



- 1** Vérifier le fonctionnement de la douche.

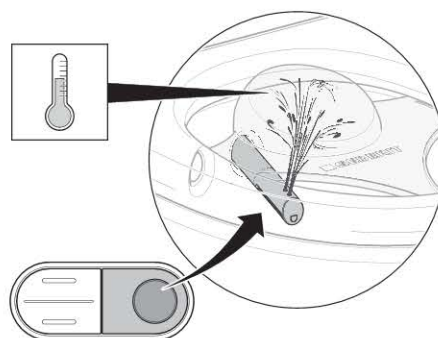


### Résultat

L'appareil effectue un nettoyage des buses. Le bras de la douche sort. La douche se met en marche et les deux buses sont actives. Le bras de la douche se rétracte une fois le cycle terminé. L'appareil effectue un nettoyage des buses.

- i** Après un cycle complet de fonctionnement de la douche, le chauffe-eau de l'appareil a besoin d'environ deux minutes pour chauffer l'eau à la température requise. Pendant cette période, l'eau chaude n'est disponible que sur la buse arrière de la douche.

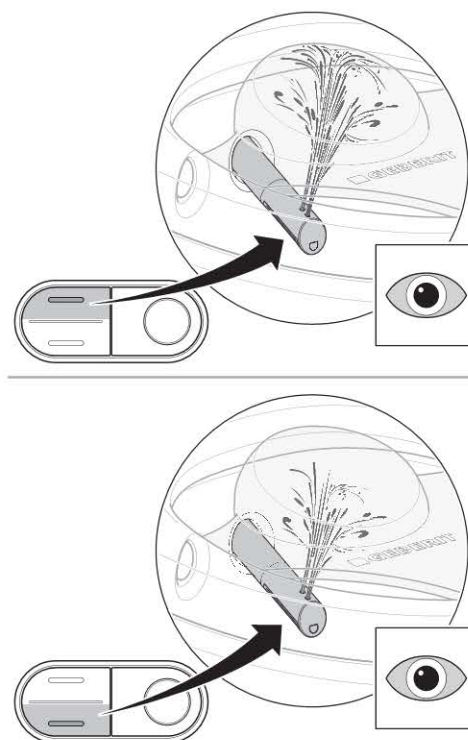
- 2** Vérifier la température de l'eau de la douche.



### Résultat

L'eau de la douche est chaude tout au long du cycle de fonctionnement de la douche.

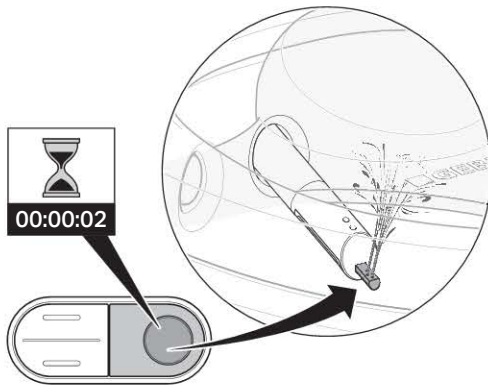
- 3** Vérifier la réglabilité de l'intensité du jet de la douche.



### Résultat

L'intensité du jet de la douche peut être modifiée pendant le cycle de fonctionnement de la douche.

- 4** Vérifier le fonctionnement de la douchette dame.



**Résultat**

La buse pour dame sort.  
La douchette dame se met en marche.  
Toutes les buses sont actives.

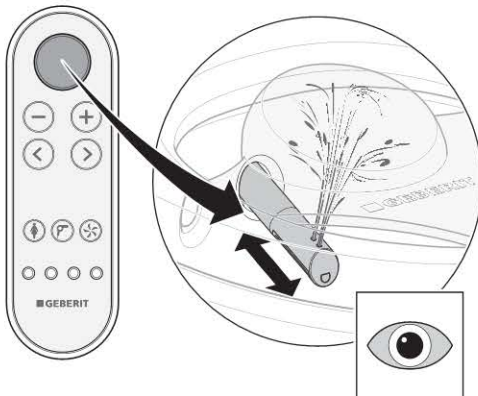
## Vérifier la télécommande

**Condition requise**

La télécommande est assignée à l'appareil.

**i** Pour les étapes de vérification suivantes, il convient de lester la lunette d'abattant afin de simuler la présence d'un utilisateur.

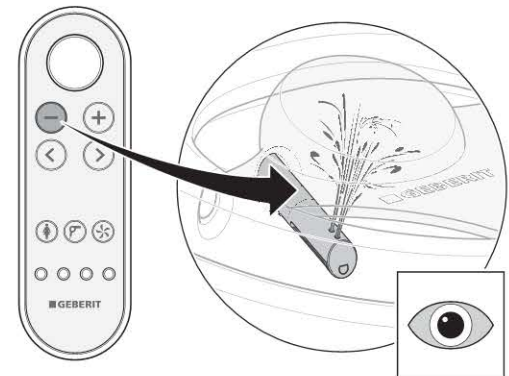
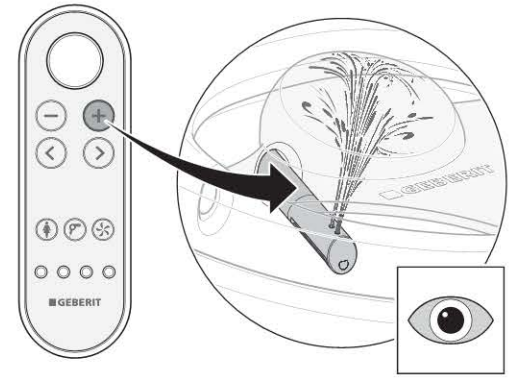
- 1** Vérifier la touche <Douchette>.



**Résultat**

L'appareil effectue un cycle de fonctionnement de la douchette.  
Appuyer de nouveau sur la touche <Douchette> pour interrompre le cycle.

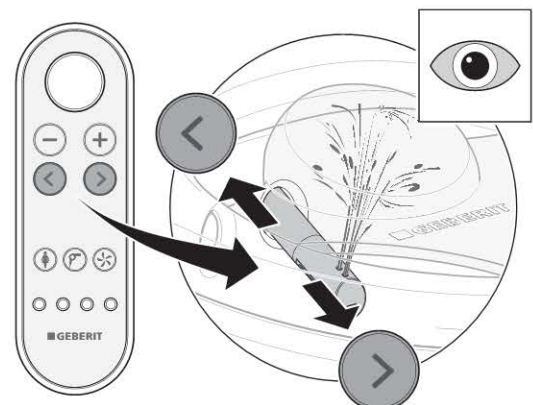
- 2** Vérifier les touches <+> et <->.



**Résultat**

L'intensité du jet de la douchette peut être augmentée ou diminuée pendant le cycle de fonctionnement de la douchette.

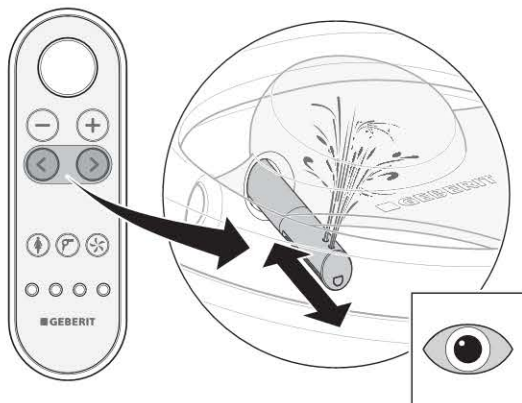
- 3** Vérifier les touches fléchées <gauche> et <droite>.



**Résultat**

La position du bras de la douchette peut être modifiée pendant le cycle de fonctionnement de la douchette.

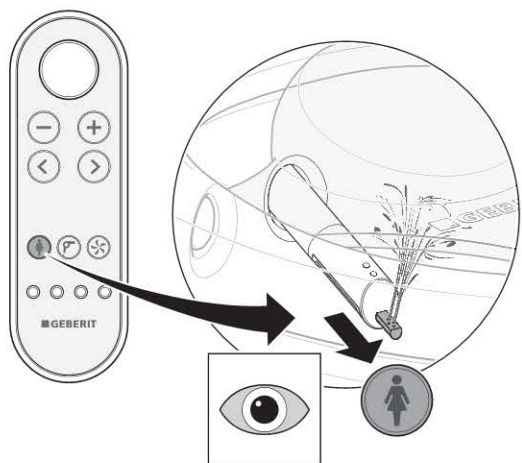
- 4** Vérifier la combinaison de touches pour activer le mouvement oscillatoire.



**Résultat**

Appuyer simultanément sur les touches fléchées permet d'activer et de désactiver le mouvement oscillatoire.

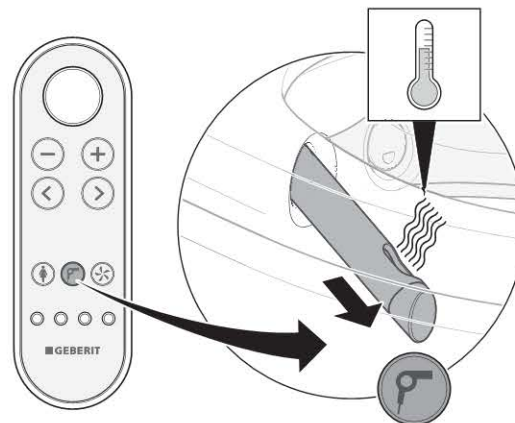
- 5** Vérifier la touche <Douchette dame>.



**Résultat**

L'appareil effectue un cycle de fonctionnement de la douchette. Appuyer de nouveau sur la touche <Douchette dame> pour interrompre le cycle.

- 6** Vérifier la touche <Séchoir>.



**Résultat**

Le bras de séchoir sort. Le séchage par air chaud se met en marche.

- 7** Vérifier la touche <Absorption d'odeurs>.



**Résultat**

L'absorption d'odeurs se met en marche de manière audible.



- 8** Vérifier les touches <Profil utilisateur> 1–4. Procéder à la vérification de la manière suivante : démarrer le fonctionnement de la douche. Modifier la position du bras de la douche. Appuyer sur une touche de profil utilisateur.



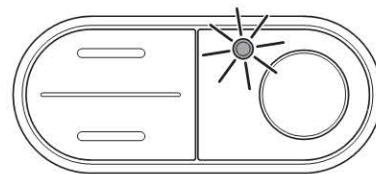
### Résultat

Le bras de la douche se replace dans la position du réglage d'usine. Chaque touche est associée à un profil utilisateur.

## Réinitialiser le chauffe-eau

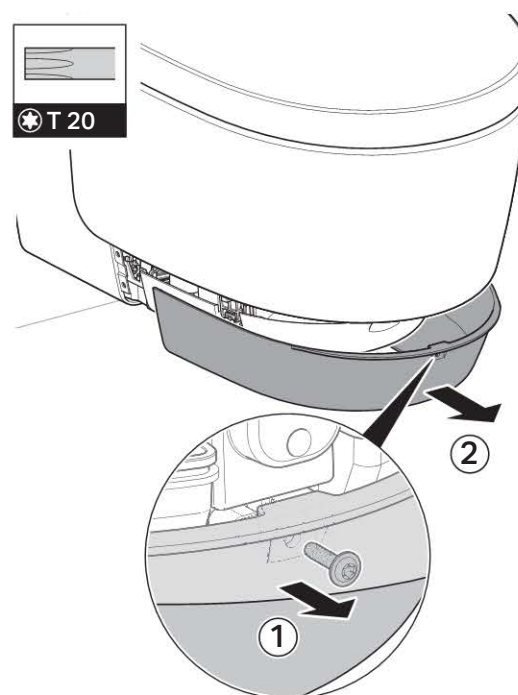
### Condition requise

Le LED d'état de la commande fixe latérale clignote en rouge.

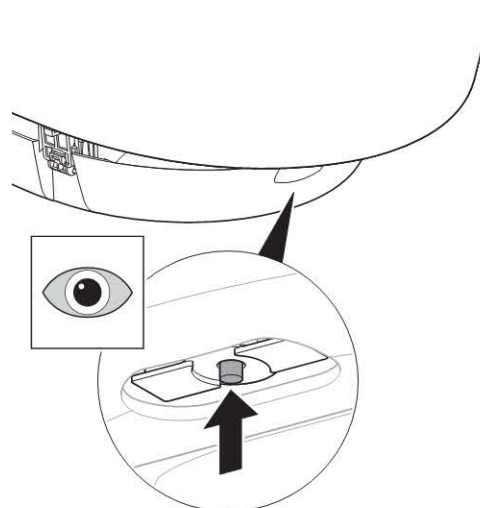


- i** Le coupe-circuit thermique se déclenche si la température de stockage ou de transport dépasse 45 °C.

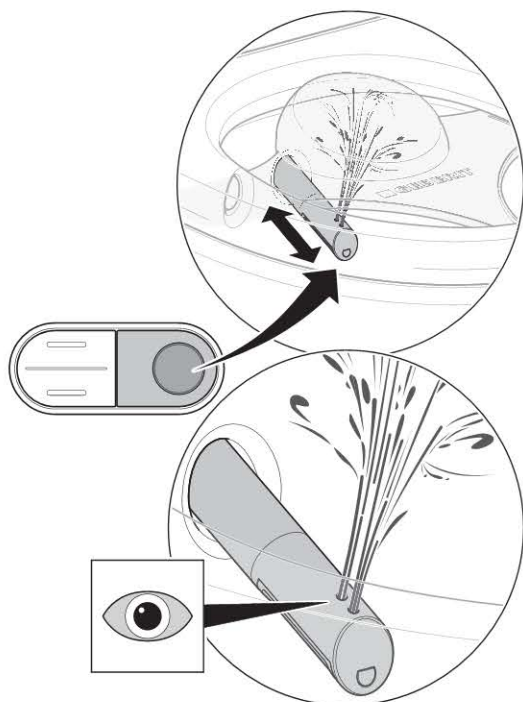
- 1** Démontez l'habillage frontal.



- 2** Réinitialiser le coupe-circuit thermique du chauffe-eau.



- 3** Déclencher le fonctionnement de la douchette.



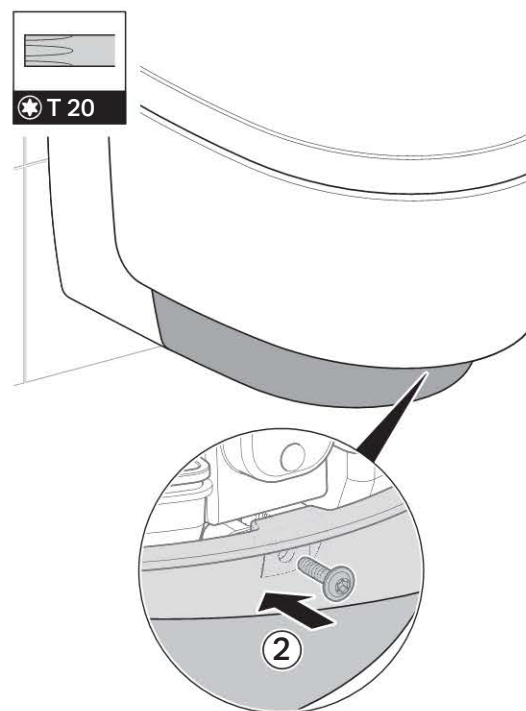
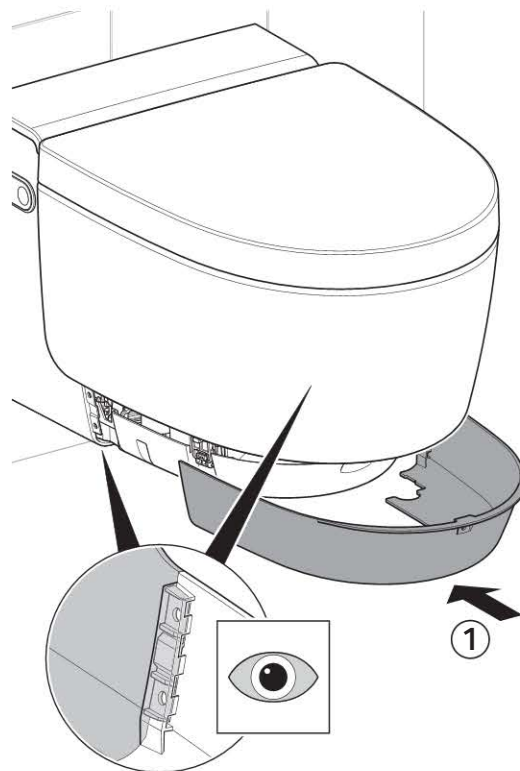
#### Résultat

L'appareil s'initialise après la mise en marche. Le LED d'état de la commande fixe latérale clignote en bleu.

- i** Si le LED d'état clignote en rouge :
- éteindre l'appareil, attendre 30 secondes, puis le rallumer

Si le LED d'état continue à clignoter en rouge, contacter le service après-vente.

- 4** Remonter l'habillage frontal.



## Contrôler les fonctions supplémentaires du modèle Comfort

### Test de fonctionnement de la détection de l'utilisateur

Lorsqu'une personne entre dans la zone de détection :

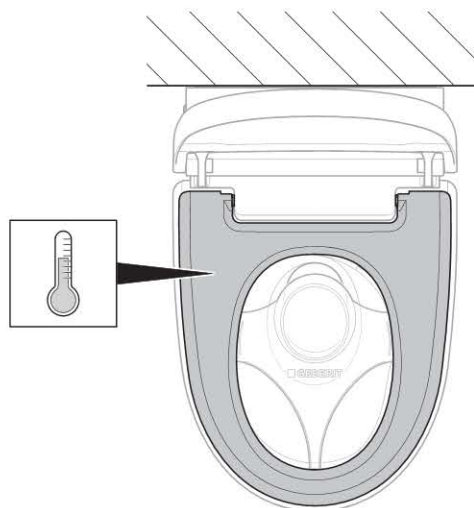
- la lampe d'orientation s'allume
- le chauffage de la lunette d'abattant du WC se met en marche
- le couvercle WC s'ouvre complètement
- le chauffe-eau se met en marche

- 1 S'assurer d'un mouvement régulier et silencieux du système d'ouverture du couvercle.

#### Résultat

Lorsqu'une personne entre dans la zone de détection : le couvercle WC s'ouvre.  
Lorsque la personne quitte la zone de détection : Le couvercle WC se ferme au bout de 2 minutes, sous réserve qu'aucun utilisateur ne soit détecté pendant ce laps de temps.

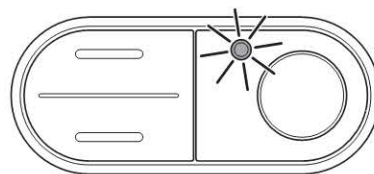
- 2 Vérifier le chauffage de la lunette d'abattant du WC.



#### Résultat

La chaleur est clairement perceptible et homogène.

- 3 Vérifier l'état du chauffe-eau sur la commande fixe latérale.



#### Résultat

Lorsqu'une personne entre dans la zone de détection, le LED s'allume.

Lorsque la personne quitte la zone de détection, le LED s'éteint.

### Vérifier la fonction d'ouverture du couvercle WC de la télécommande

Le système d'ouverture du couvercle WC peut être activé à l'aide de la touche <Douchette> de la télécommande.

- ▶ Appuyer sur la touche <Douchette> pour activer le système d'ouverture du couvercle WC.



#### Résultat

Le couvercle WC s'ouvre complètement.

Appuyer de nouveau sur la touche <Douchette> pour fermer le couvercle WC.

# Modifier les réglages de base conformément aux souhaits des clients

## Modèle Comfort

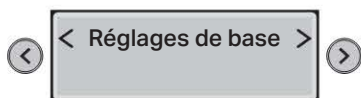
### Condition requise

- Les tests de fonctionnement de l'appareil ont été effectués avec succès
- La vérification de la télécommande a été effectuée avec succès

**i** Les réglages de base sont effectués à l'aide de la face arrière de la télécommande.

**i** Les étapes suivantes sont présentées de manière succincte. Consulter le mode d'emploi pour une vue complète de la structure des menus.

- 1 Sélectionner le menu principal [Réglages de base] à l'aide de la touche fléchée <gauche> ou <droite>.



- i**
- Sélectionner les sous-menus à l'aide des touches fléchées <haut> et <bas>.
  - Effectuer les réglages à l'aide des touches fléchées <gauche> et <droite>.

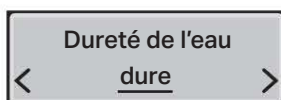
- 2 Sélectionner le menu [Sélection langue]. Choisir la langue des menus.



- 3 Sélectionner le menu [Dureté de l'eau]. Régler le degré en fonction de la dureté de l'eau sur place.

Tableau 1 : Dureté de l'eau

Dureté	°fH	°dH	°eH
douce	≤15	≤8	≤11
moyenne	15–25	8–14	11–18
dure	>25	>14	>18



- i** Sélectionner [dure] lorsque le degré de dureté de l'eau est inconnu.

- 4 Sélectionner le menu [Couleur lampe orient.]. Régler la couleur.

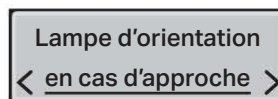


- i** Si Geberit Monolith Plus est installé, choisir la même couleur que la lampe d'orientation.

- 5 Sélectionner le menu [Intensité lampe orient.]. Régler l'intensité.



- 6 Sélectionner le menu [Lampe d'orientation]. Régler les modalités de mise en marche.



- 7 Sélectionner le menu [Zone détect. abattant]. Régler la portée du capteur.

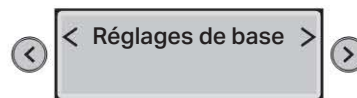


### Résultat

L'utilisateur est détecté de manière adéquate.

- i** Régler le capteur de manière à éviter l'ouverture intempestive du couvercle WC !

- 8 Sélectionner le menu [Réglages de base].



### Résultat

Les réglages ont été enregistrés. L'appareil est correctement configuré.

## Modèle Classic

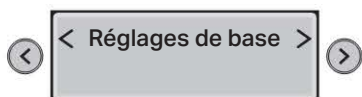
### Condition requise

- Les tests de fonctionnement de l'appareil ont été effectués avec succès
- La vérification de la télécommande a été effectuée avec succès

**i** Les réglages de base sont effectués à l'aide de la face arrière de la télécommande.

**i** Les étapes suivantes sont présentées de manière succincte. Consulter le mode d'emploi pour une vue complète de la structure des menus.

- 1 Sélectionner le menu principal [Réglages de base] à l'aide de la touche fléchée <gauche> ou <droite>.



- i**
- Sélectionner les sous-menus à l'aide des touches fléchées <haut> et <bas>.
  - Effectuer les réglages à l'aide des touches fléchées <gauche> et <droite>.

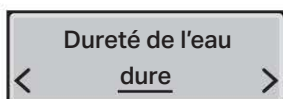
- 2 Sélectionner le menu [Sélection langue]. Choisir la langue des menus.



- 3 Sélectionner le menu [Dureté de l'eau]. Régler le degré en fonction de la dureté de l'eau sur place.

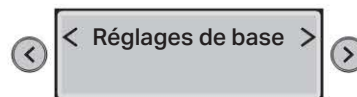
Tableau 2 : Dureté de l'eau

Dureté	°fH	°dH	°eH
douce	≤15	≤8	≤11
moyenne	15–25	8–14	11–18
dure	>25	>14	>18



- i** Sélectionner [dure] lorsque le degré de dureté de l'eau est inconnu.

- 4 Sélectionner le menu [Réglages de base].



### Résultat

Les réglages ont été enregistrés.  
L'appareil est correctement configuré.



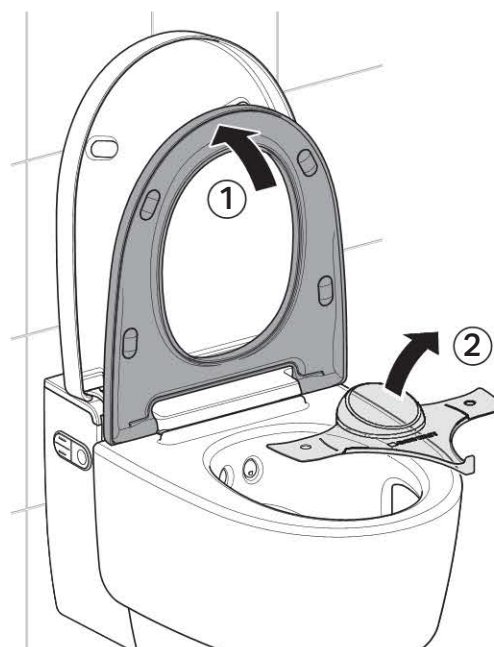
## Première mise en service

### Mettre en service l'appareil

#### Condition requise

- Les tests de fonctionnement à l'aide de la commande fixe latérale ont été effectués avec succès.
- Le test de fonctionnement de la télécommande a été effectué avec succès.
- L'appareil est correctement configuré.

- 1 Retirer le cache de protection anti-éclaboussures.



- 2 Nettoyer l'appareil.

- 3 Fermer la lunette et l'abattant.

### Résultat

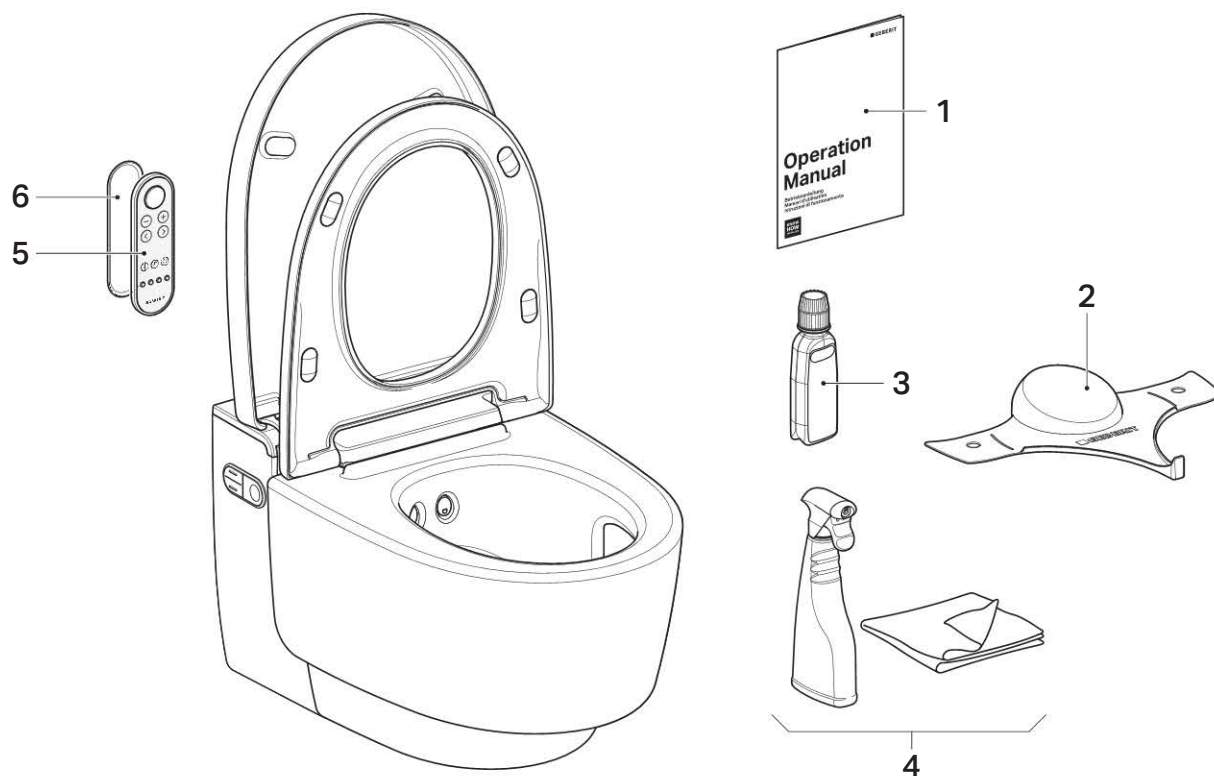
L'appareil est prêt à être utilisé et peut être remis au client.



## Remettre l'appareil au client

### Condition requise

La première mise en service a été effectuée avec succès. Tous les composants sont en état de marche et ne présentent aucun dommage.



- 1 Mode d'emploi
- 2 Cache de protection anti-éclaboussures
- 3 Détartrant Geberit AquaClean
- 4 Kit de nettoyage Geberit AquaClean
- 5 Télécommande
- 6 Support mural pour télécommande

**1** Coller un deuxième autocollant comportant le numéro de série à la dernière page du mode d'emploi pour référence future.

**2** Expliquer l'utilisation et le nettoyage au client.



Mentionner le cycle de détartrage annuel.  
Pour des informations détaillées sur l'utilisation et le nettoyage, consulter le mode d'emploi.

**3** Remettre l'intégralité des documents et du contenu de la livraison au client final.

**4** Remplir la carte de garantie avec le client, y apposer l'autocollant portant le numéro de série et l'envoyer à Geberit.



## Messa in funzione

### Accensione dell'apparecchio

#### Requisito

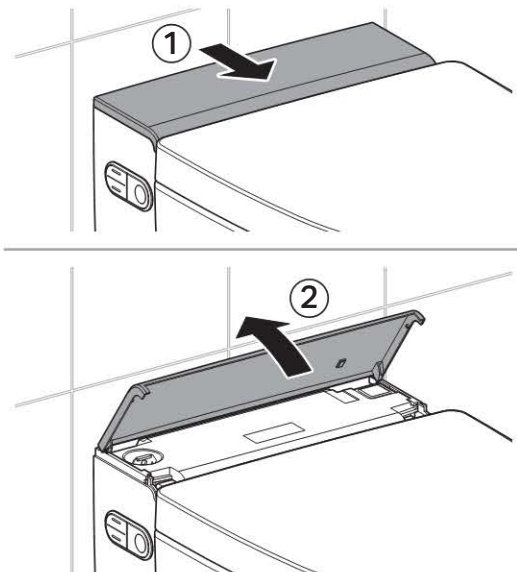
- L'apparecchio è montato e collegato
- L'alimentazione dell'acqua presso il rubinetto a sfera è aperta
- Le coperture-Design laterali sono montate
- La copertura-Design inferiore è montata
- Il paraspruzzo è montato
- La copertura-Design superiore è montata



- Se non è presente alcun allacciamento alla rete diretto: inserire la spina elettrica
- Se è installato il modulo di interfaccia opzionale per l'azionamento del risciacquo: verificare tutti i collegamenti a spina

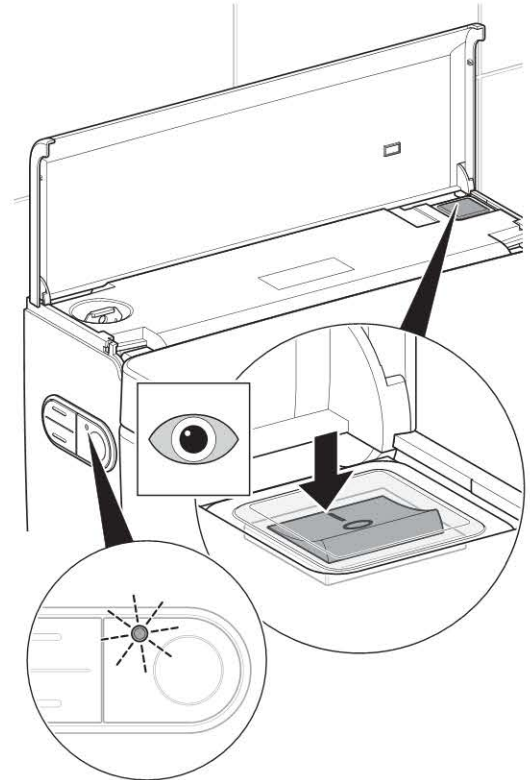
### 1

Aprire la copertura-Design.



### 2

Accendere l'apparecchio.



#### Risultato

##### Versione Comfort:

L'accensione è seguita dall'inizializzazione dell'apparecchio. Il LED di stato sul pannello di controllo laterale emette una luce lampeggiante blu.

Dopo un tempo di riscaldamento di circa 2 minuti, il boiler è pronto per l'uso.

##### Versione Classic:

L'accensione è seguita dall'inizializzazione dell'apparecchio.

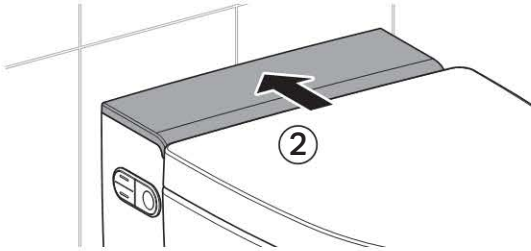
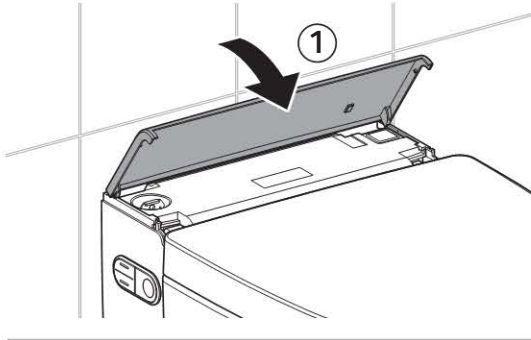


Se il LED di stato emette una luce lampeggiante rossa:

- verificare che l'alimentazione dell'acqua sia presente. Aprire il rubinetto a sfera
- resettare il boiler. Vedere "Reset del boiler"
- spegnere l'apparecchio, attendere 30 secondi e accenderlo nuovamente

Se dopo tali azioni il LED di stato continua a emettere una luce lampeggiante rossa, contattare il servizio clienti.

### 3 Chiudere la copertura-Design.



#### Risultato

Il LED sul pannello di controllo laterale emette una luce fissa blu.  
L'apparecchio è pronto per l'uso.

## Messa in funzione del telecomando

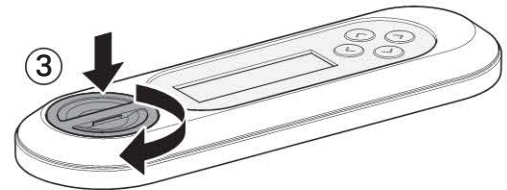
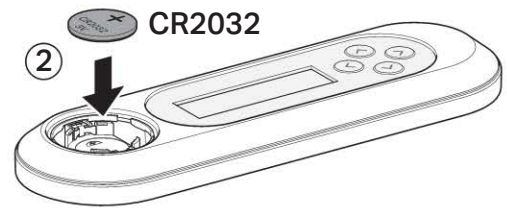
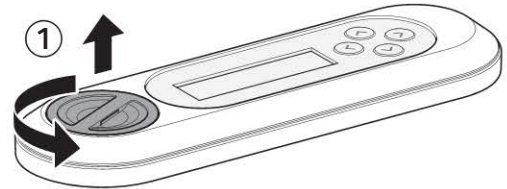
#### Requisito

La verifica del funzionamento dell'apparecchio è avvenuta con successo.



**i** Se sono presenti più apparecchi dello stesso tipo a distanza ravvicinata (es. hotel), occorre assegnare il telecomando. Vedere "Nuova assegnazione del telecomando".

▶ Aprire il vano batteria. Inserire la batteria.



#### Risultato

Il display visualizza [Pairing ok] per 10 secondi.

**i** Se il messaggio [Pairing ok] non compare, assegnare di nuovo il telecomando.

## Nuova assegnazione del telecomando



L'apparecchio viene controllato da un unico telecomando assegnato.

- ▶ Tenere premuto il tasto <+> sul telecomando e il tasto <su> sul pannello di controllo laterale per circa 10 secondi fino a quando il display non visualizza [Pairing ok].



### Risultato

Il bidet-WC può essere controllato con il telecomando.

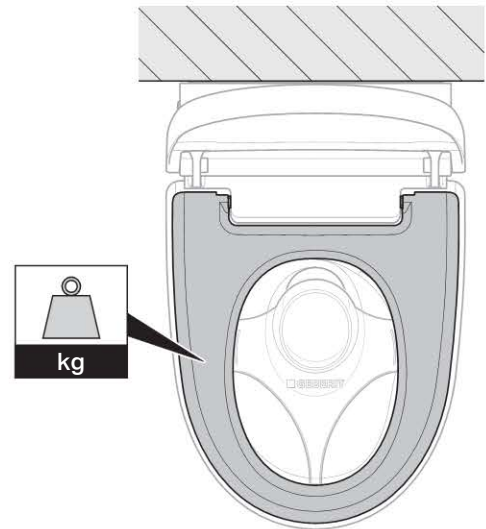
## Verifica del risciacquo automatico

La seguente verifica deve essere eseguita solo se l'apparecchio è dotato opzionalmente di un modulo di interfaccia per l'azionamento del risciacquo (art. no. 147.039.00.1).

### Requisito

- Il risciacquo automatico è stato installato completamente
- Il risciacquo automatico è stato attivato nel menu principale [Regolazioni di base]
- Tutti i collegamenti a spina sono inseriti correttamente

- ▶ Caricare il sedile del WC per più di 10 secondi. In seguito rimuovere il carico dal sedile.

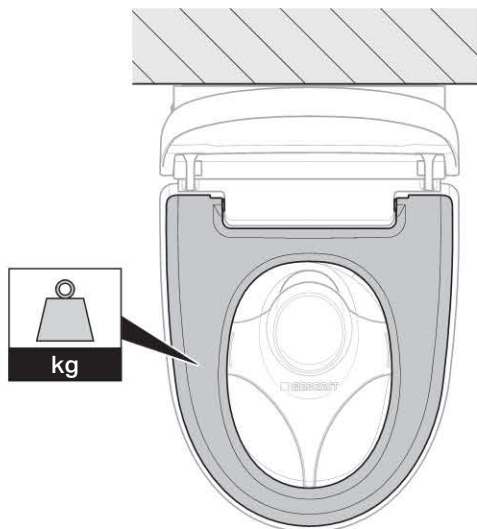


### Risultato

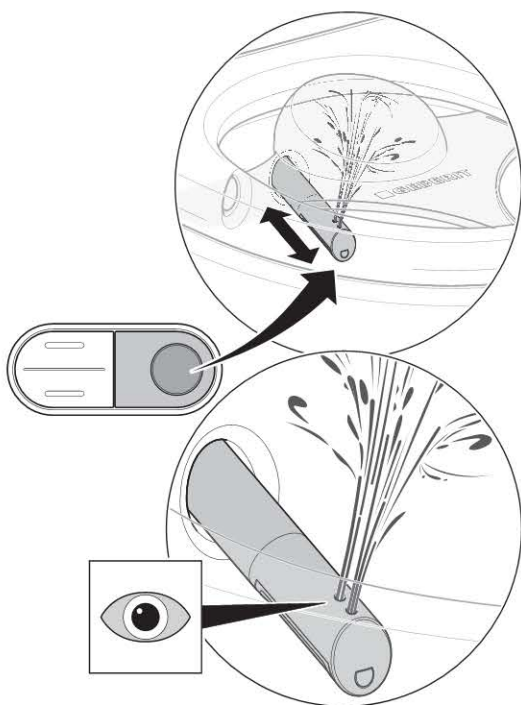
Dopo circa 5 secondi viene attivato un risciacquo.

## Verifica delle funzioni di lavaggio

**i** Per le successive operazioni di verifica, occorre appoggiare un carico sul sedile del WC per simulare la presenza di un utente. In tal caso, il LED sul pannello di controllo laterale emette una luce fissa blu.



**1** Verificare il funzionamento del lavaggio anale.

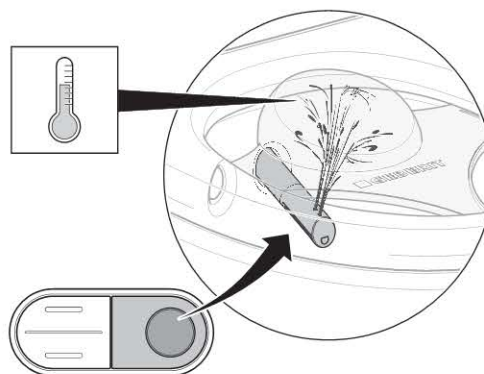


### Risultato

L'apparecchio esegue una pulizia degli ugelli. L'astina dell'erogatore fuoriesce. Il lavaggio anale inizia ed entrambe le aperture degli ugelli sono attive. Terminato il ciclo di lavaggio, l'astina dell'erogatore rientra. L'apparecchio esegue una pulizia degli ugelli.

**i** Dopo un ciclo di lavaggio completo, l'apparecchio necessita di circa due minuti per riportare il boiler alla temperatura del getto. In questo lasso di tempo, l'acqua calda è unicamente disponibile dall'erogatore posteriore.

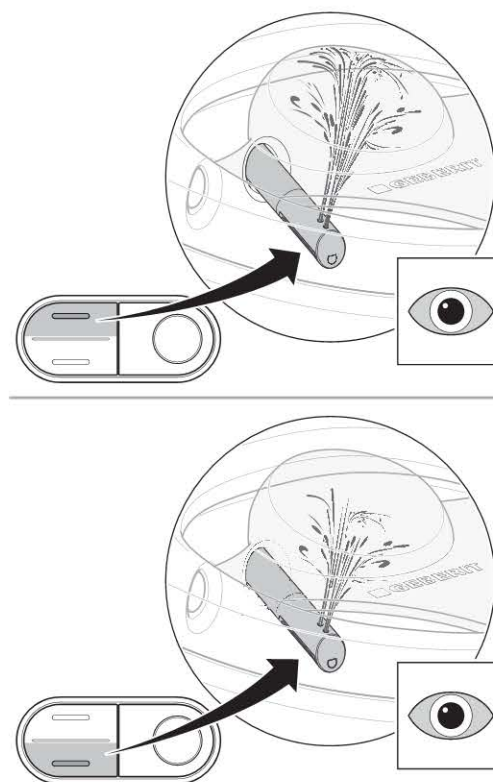
**2** Verificare la temperatura del getto.



### Risultato

Il getto d'acqua è percettibilmente riscaldato durante l'intero ciclo di lavaggio.

**3** Verificare la regolazione dell'intensità del getto.

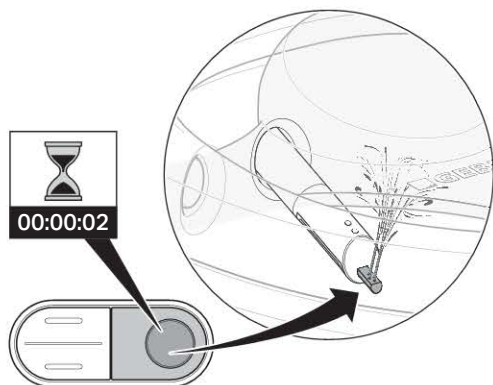


### Risultato

Durante il ciclo di lavaggio è possibile modificare l'intensità del getto.



#### 4 Verificare il funzionamento del getto Lady.



##### Risultato

L'ugello Lady fuoriesce.  
Il getto Lady si avvia.  
Tutte le aperture degli ugelli sono attive.

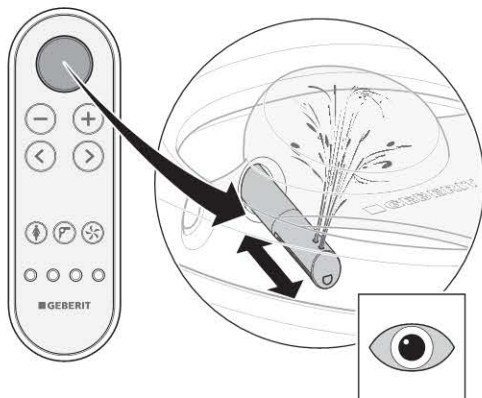
### Verifica del telecomando

#### Requisito

Il telecomando è collegato all'apparecchio.

**i** Per le successive operazioni di verifica, occorre appoggiare un peso sul sedile del WC per simulare la presenza di un utente.

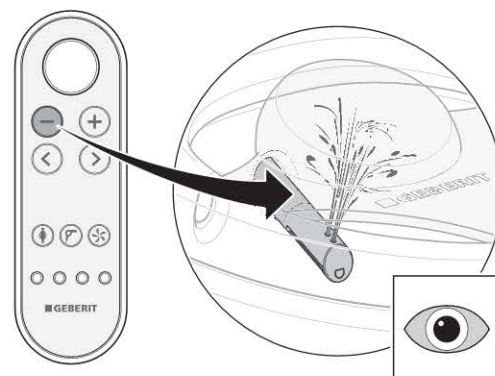
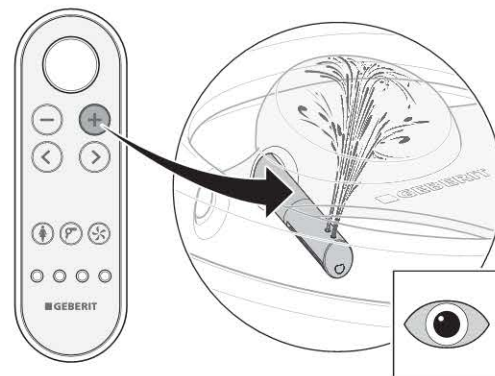
#### 1 Verificare il tasto <Getto> per il lavaggio anale.



##### Risultato

L'apparecchio esegue un ciclo di lavaggio.  
Premendo nuovamente il tasto <Getto>, il ciclo di lavaggio si interrompe.

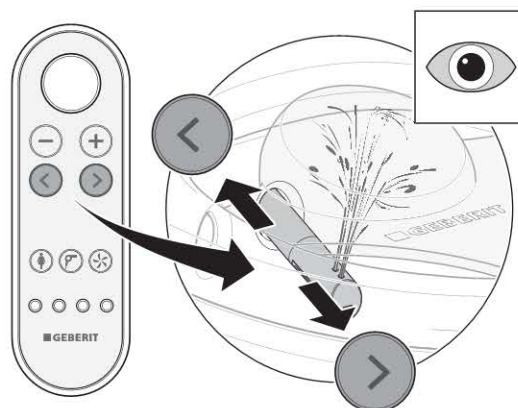
#### 2 Verificare i tasti <+> e <->.



##### Risultato

Durante il ciclo di lavaggio è possibile aumentare e ridurre l'intensità del getto.

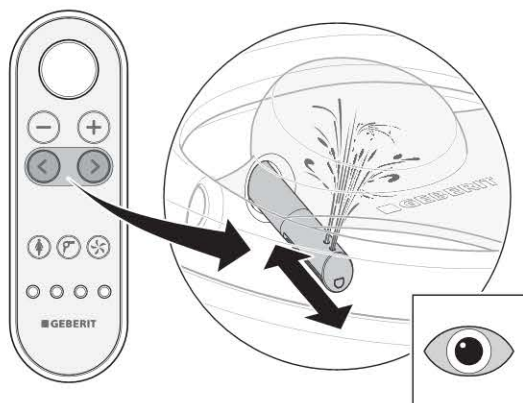
#### 3 Verificare i tasti freccia <sinistra> e <destra>.



##### Risultato

Durante il ciclo di lavaggio è possibile impostare la posizione dell'astina dell'erogatore.

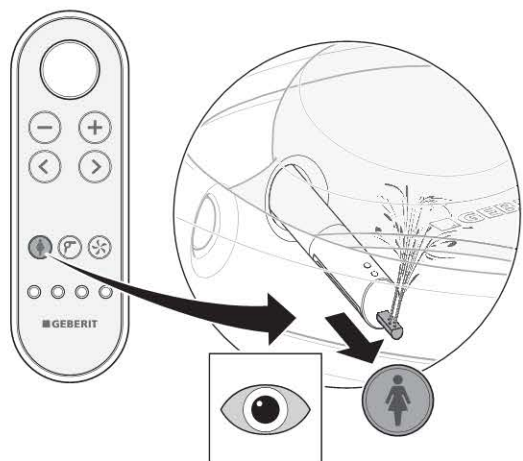
- 4** Verificare la combinazione di tasti per l'accensione del getto oscillante.



**Risultato**

Premendo contemporaneamente i tasti freccia, è possibile attivare e disattivare la funzione oscillante.

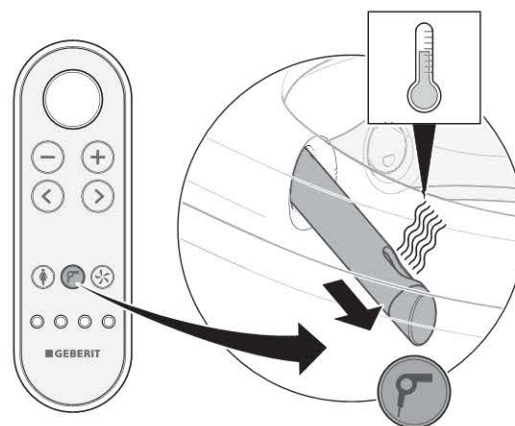
- 5** Verificare il tasto <Getto Lady>.



**Risultato**

L'apparecchio esegue un ciclo di lavaggio. Premendo nuovamente il tasto <Getto>, il ciclo di lavaggio si interrompe.

- 6** Verificare il tasto <Asciugatore>.



**Risultato**

L'astina dell'asciugatore fuoriesce. L'asciugatura con aria calda si avvia.

- 7** Verificare il tasto <Aspiratore di cattivi odori>.



**Risultato**

L'aspiratore di cattivi odori si avvia in modo percettibile.

- 8** Verificare i tasti <Profilo dell'utente> 1-4. Compiere le verifiche come descritto di seguito: avviare il lavaggio. Impostare la posizione dell'astina dell'erogatore. Premere il tasto profilo dell'utente.



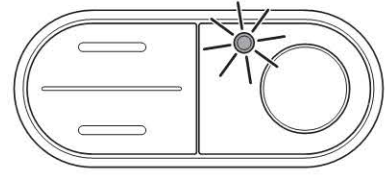
### Risultato

L'astina dell'erogatore torna nella posizione dell'impostazione predefinita. Ogni tasto comprende un profilo dell'utente.

## Reset del boiler

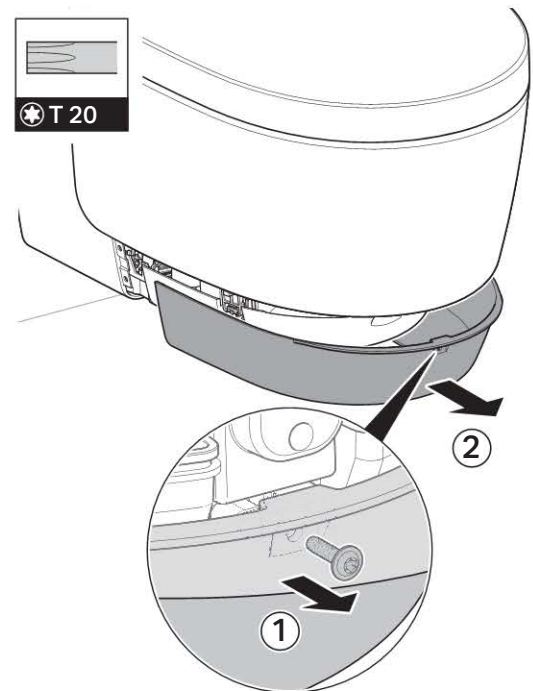
### Requisito

Il LED di stato sul pannello di controllo laterale emette una luce lampeggiante rossa.

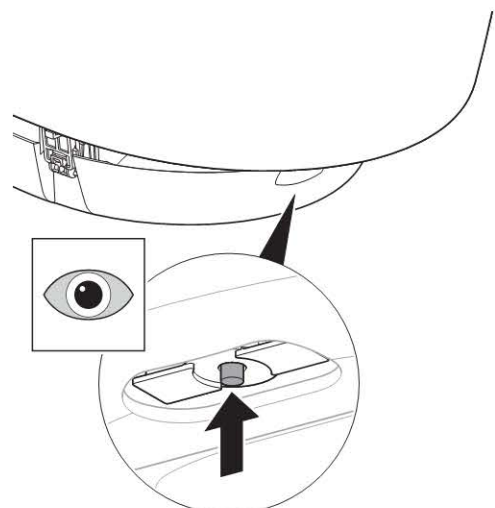


- i** Se la temperatura di stoccaggio o di trasporto sale oltre i 45 °C, il termostato di sicurezza scatta.

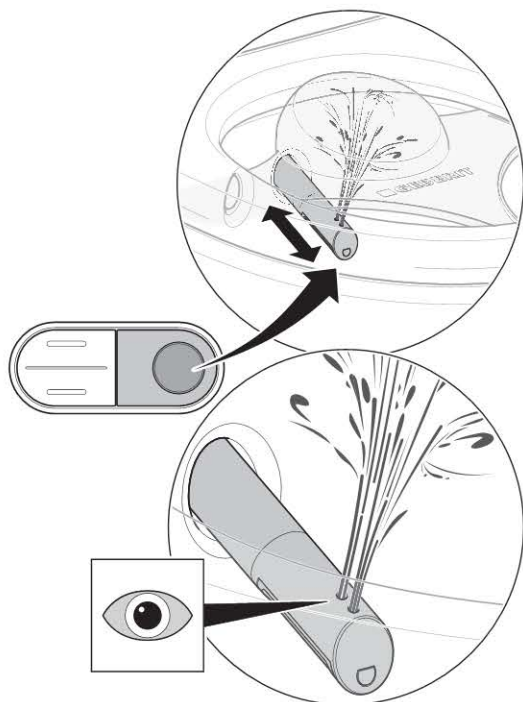
- 1** Smontare il rivestimento anteriore.



- 2** Resettare il termostato di sicurezza del boiler.



### 3 Avviare il lavaggio.



#### Risultato

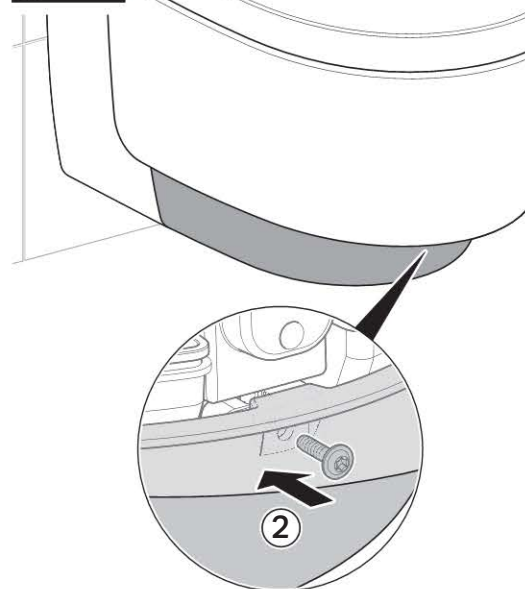
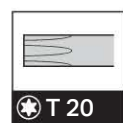
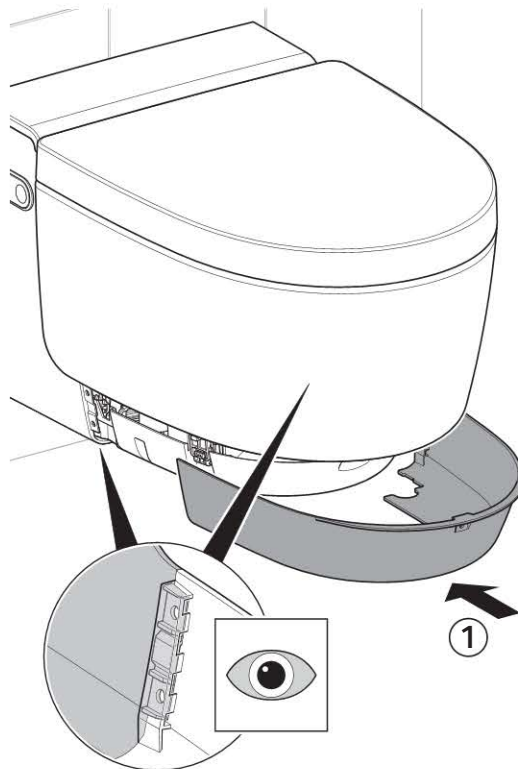
L'accensione è seguita dall'inizializzazione dell'apparecchio. Il LED di stato sul pannello di controllo laterale emette una luce lampeggiante blu.

**i** Se il LED di stato emette una luce lampeggiante rossa:

- spegnere l'apparecchio, attendere 30 secondi e accenderlo nuovamente

Se dopo tali azioni il LED di stato continua a emettere una luce lampeggiante rossa, contattare il servizio clienti.

### 4 Montare il rivestimento anteriore.



## Verifica delle funzioni supplementari della versione Comfort

### Verifica del funzionamento del rilevatore di presenza

Entrando nel campo di rilevamento:

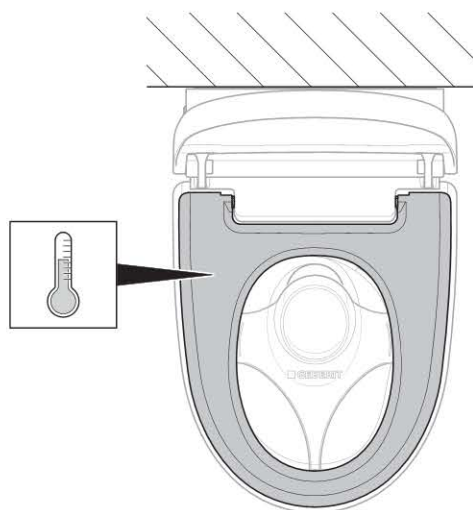
- si accende l'illuminazione ambiente
- il sedile del WC si riscalda
- il coperchio del WC si apre completamente
- viene attivato il boiler

- 1 Accertarsi che il movimento del sollevatore sia uniforme e silenzioso.

#### Risultato

Entrando nel campo di rilevamento: il coperchio del WC si apre.  
Uscendo dal campo di rilevamento: se non viene rilevato alcun utente, il coperchio del WC si chiude dopo 2 minuti.

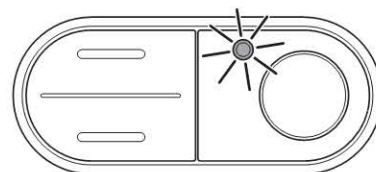
- 2 Verificare la funzione di riscaldamento del sedile del WC.



#### Risultato

Il sedile è chiaramente riscaldato in modo uniforme.

- 3 Verificare lo stato del boiler sul pannello di controllo laterale.



#### Risultato

Entrando nel campo di rilevamento, il LED si accende.

Uscendo dal campo di rilevamento, il LED si spegne.

### Verifica della funzione di sollevamento del coperchio a partire dal telecomando

È possibile attivare il sollevatore del coperchio mediante il tasto <Getto> del telecomando.

- Premere il tasto <Getto> per attivare il sollevatore del coperchio.



#### Risultato

Il coperchio del WC si apre completamente. Premendo nuovamente il tasto <Getto>, il coperchio del WC si chiude.



# Adattamento delle regolazioni di base secondo le preferenze del cliente

## Versione Comfort

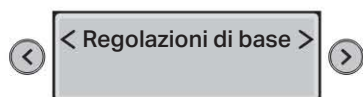
### Requisito

- La verifica del funzionamento dell'apparecchio è avvenuta con successo
- La verifica del telecomando è avvenuta con successo

**i** Le regolazioni di base dell'apparecchio vengono effettuate dal lato posteriore del telecomando.

**i** I successivi passaggi sono descritti in modo sommario. Per una panoramica dell'intera struttura di menu, consultare le istruzioni per l'uso.

- 1** Mediante i tasti freccia <sinistra> o <destra>, richiamare il menu principale [Regolazioni di base].



- i**
- Richiamare i sottomenu mediante i tasti freccia <su> e <giù>.
  - Eseguire le impostazioni mediante i tasti freccia <sinistra> e <destra>.

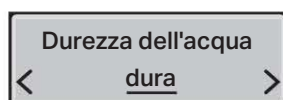
- 2** Richiamare il menu [Selezionare la lingua]. Impostare la lingua del menu.



- 3** Richiamare il menu [Durezza dell'acqua]. Impostare il grado di durezza in base alla durezza dell'acqua locale.

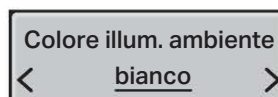
Tabella 1: Durezza dell'acqua

Campo	°fH	°dH	°eH
dolce	≤15	≤8	≤11
media	15-25	8-14	11-18
dura	>25	>14	>18



- i** Se non si conosce tale informazione, impostare il livello [dura].

- 4** Richiamare il menu [Colore illum. ambiente]. Impostare il colore.

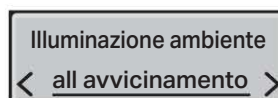


- i** Se è installato Geberit Monolith Plus, scegliere lo stesso colore dell'illuminazione ambiente.

- 5** Richiamare il menu [Intens. illum. amb.]. Impostare la luminosità.



- 6** Richiamare il menu [Illuminazione ambiente]. Impostare il comportamento di accensione.



- 7** Richiamare il menu [Sollevatore del coperchio]. Impostare la portata del sensore.

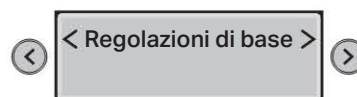


### Risultato

L'utente viene immediatamente rilevato.

- i** Il sensore deve essere impostato in modo tale che il coperchio del WC non possa sollevarsi accidentalmente!

- 8** Richiamare il menu [Regolazioni di base].



### Risultato

Le impostazioni vengono memorizzate. L'apparecchio è regolato correttamente.

## Versione Classic

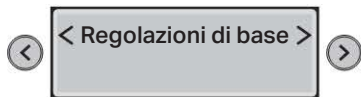
### Requisito

- La verifica del funzionamento dell'apparecchio è avvenuta con successo
- La verifica del telecomando è avvenuta con successo

**i** Le regolazioni di base dell'apparecchio vengono effettuate dal lato posteriore del telecomando.

**i** I successivi passaggi sono descritti in modo sommario. Per una panoramica dell'intera struttura di menu, consultare le istruzioni per l'uso.

- 1 Mediante i tasti freccia <sinistra> o <destra>, richiamare il menu principale [Regolazioni di base].



- i**
- Richiamare i sottomenu mediante i tasti freccia <su> e <giù>.
  - Eseguire le impostazioni mediante i tasti freccia <sinistra> e <destra>.

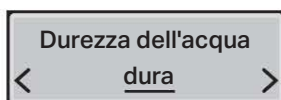
- 2 Richiamare il menu [Selezionare la lingua]. Impostare la lingua del menu.



- 3 Richiamare il menu [Durezza dell'acqua]. Impostare il grado di durezza in base alla durezza dell'acqua locale.

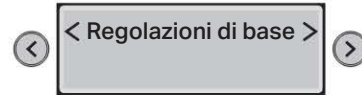
Tabella 2: Durezza dell'acqua

Campo	°fH	°dH	°eH
dolce	≤15	≤8	≤11
media	15-25	8-14	11-18
dura	>25	>14	>18



- i** Se non si conosce tale informazione, impostare il livello [dura].

- 4 Richiamare il menu [Regolazioni di base].



### Risultato

Le impostazioni vengono memorizzate. L'apparecchio è regolato correttamente.



## Prima messa in funzione

### Messa in funzione dell'apparecchio

#### Requisito

- La verifica del funzionamento mediante il pannello di controllo laterale è avvenuta con successo.
- La verifica del funzionamento del telecomando è avvenuta con successo.
- L'apparecchio è regolato correttamente.

- 1 Rimuovere il paraspruzzo.



- 2 Pulire l'apparecchio.

- 3 Chiudere il sedile e il coperchio del WC.

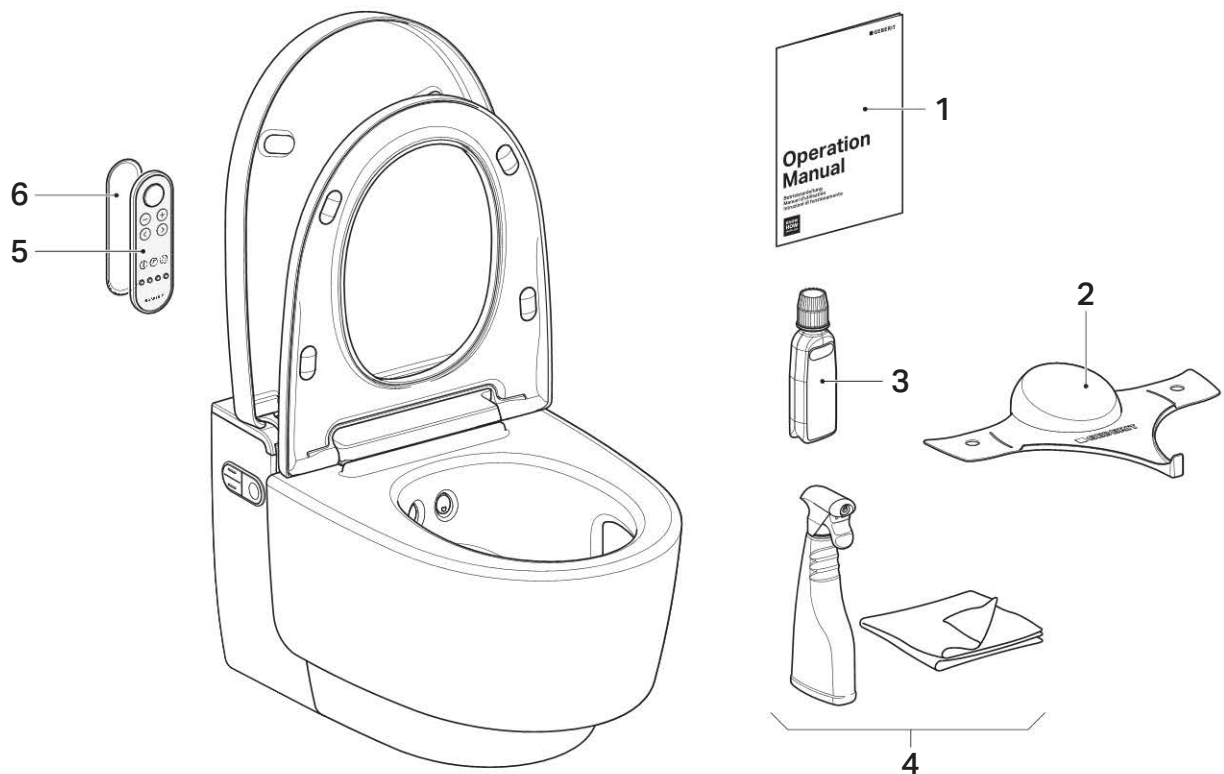
### Risultato

L'apparecchio è pronto per l'uso e può essere consegnato al cliente.

## Consegna dell'apparecchio

### Requisito

La prima messa in funzione è stata eseguita con successo. Tutti i componenti funzionano perfettamente e non presentano danni.



- 1 Istruzioni per l'uso
- 2 Paraspruzzo
- 3 Decalcificante Geberit AquaClean
- 4 Set per la pulizia Geberit AquaClean
- 5 Telecomando
- 6 Supporto murale per telecomando

**1** Applicare un secondo adesivo con il numero di serie sull'ultima pagina delle istruzioni per l'uso per un utilizzo successivo.

**2** Istruire il cliente sull'uso e sulla pulizia.



Ricordare la necessità di eseguire il ciclo di decalcificazione annuale.  
Per informazioni dettagliate sull'uso e sulla pulizia, consultare le istruzioni per l'uso.

**3** Consegnare tutta la documentazione per l'utente finale e il materiale in dotazione.

**4** Compilare il certificato di garanzia insieme al cliente, attaccare l'adesivo con il numero di serie e inviarlo a Geberit.



## Inbedrijfstelling

### Apparaat inschakelen

#### Voorwaarde

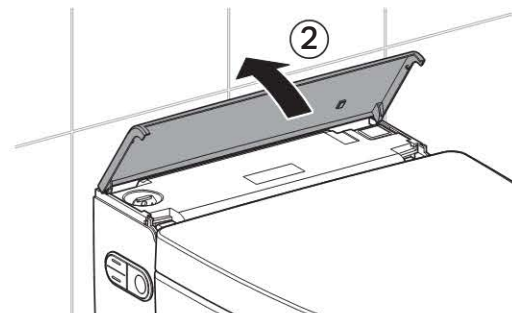
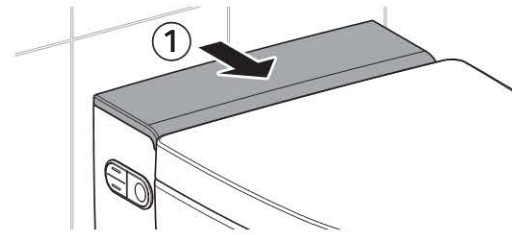
- Apparaat is gemonteerd en aangesloten
- De watertoevoer aan de kogelkraan is geopend
- De zijdelingse designafdekkingen zijn gemonteerd
- De onderste designafdekking is gemonteerd
- De spatbescherming is gemonteerd
- De bovenste designafdekking is gemonteerd



- Indien geen directe netaansluiting bestaat: netstekker erin steken
- Indien de als optie verkrijgbare interfacemodule voor de spoelactivering is geïnstalleerd: alle steekverbindingen controleren

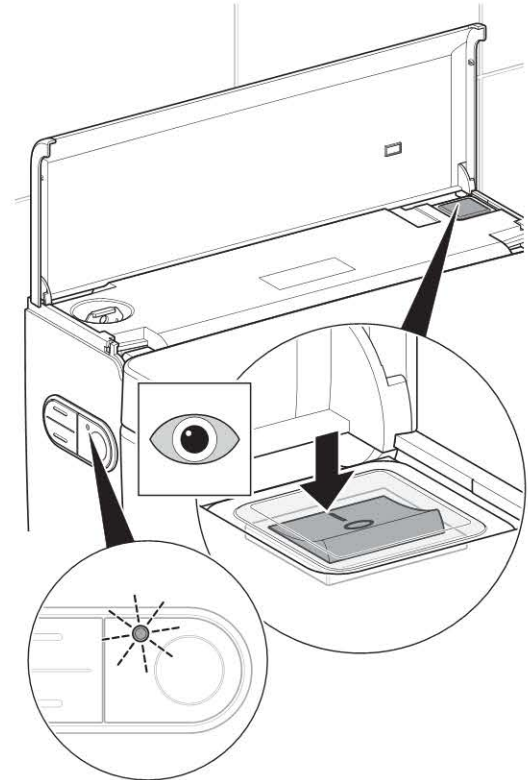
### 1

Designafdekking openklappen.



### 2

Apparaat inschakelen.



#### Resultaat

##### Uitvoering Comfort:

Het apparaat wordt na het inschakelen geïnitieerd. De status-LED aan het zijdelingse bedieningspaneel knippert blauw. Na ongeveer 2 minuten opwarmtijd is de warmwaterboiler klaar voor gebruik.

##### Uitvoering Classic:

Het apparaat wordt na het inschakelen geïnitieerd.

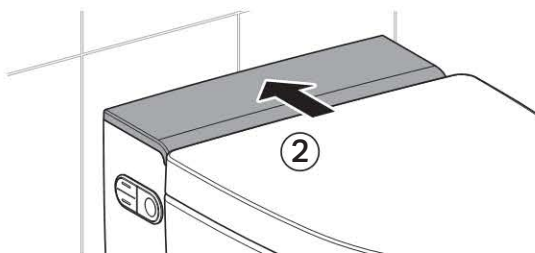
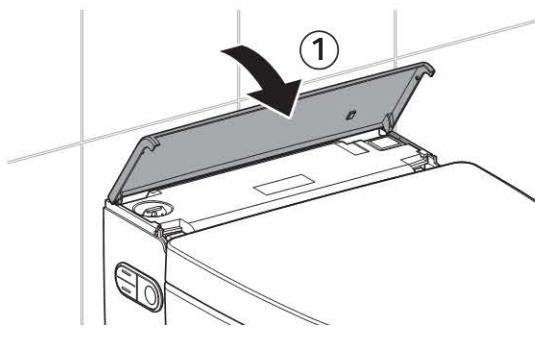


Mocht de status-LED rood knipperen:

- controleren, of de watertoevoer tot stand is gebracht. Kogelkraan openen
- warmwaterboiler resetten. Zie „Warmwaterboiler resetten”
- Apparaat uitschakelen, 30 seconden wachten en apparaat weer inschakelen

Knippert de status-LED na de maatregelen nog steeds rood, servicedienst contacteren.

### 3 Designafdekking sluiten.



#### Resultaat

De LED aan het zijdelingse bedieningspaneel brandt blauw.  
Het apparaat is nu klaar voor gebruik.

## Afstandsbediening in gebruik nemen

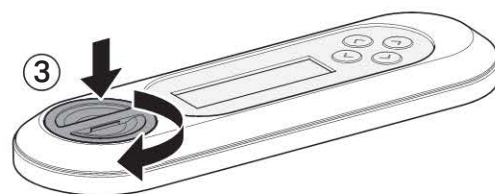
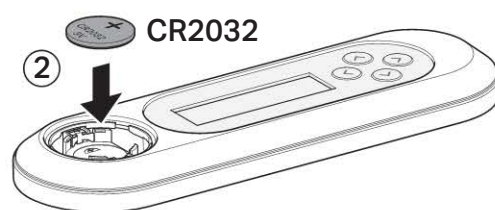
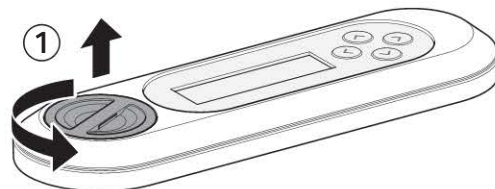
#### Voorwaarde

Functiecontrole van het apparaat werd met succes uitgevoerd.



**i** Worden meer apparaten van hetzelfde type in de buurt (bijv. in hotelbereik) geïnstalleerd, moet de afstandsbediening worden toegewezen. Zie „Afstandsbediening opnieuw toewijzen“.

▶ Batterijvak openen. Batterij plaatsen.



#### Resultaat

Het display geeft 10 seconden lang [Pairing ok] aan.

**i** Indien de melding [Pairing ok] niet verschijnt, afstandsbediening opnieuw toewijzen.



## Afstandsbediening opnieuw toewijzen

**i** Het apparaat kan alleen via een enkele, toegewezen afstandsbediening worden bediend.

- ▶ Toets < + > op de afstandsbediening en de toets <boven> op het zijdelingse bedieningspaneel ca. 10 seconden lang indrukken, tot [Pairing ok] op het display verschijnt.



### Resultaat

De douchewc kan met de afstandsbediening worden geregeld.

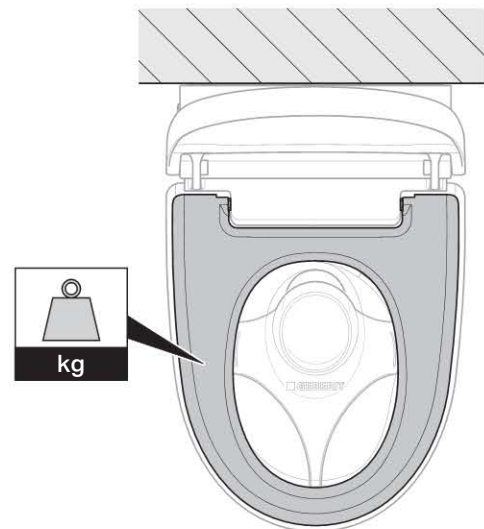
## Automatische spoelactivering controleren

De volgende controle moet alleen worden uitgevoerd, als het apparaat is uitgerust met een als optie verkrijgbare interfacemodule voor de spoelactivering (artikelnr. 147.039.00.1).

### Voorwaarde

- De automatische spoelactivering is geheel geïnstalleerd
- De automatische spoelactivering is ingeschakeld in het hoofdmenu [Basisinstellingen]
- Alle steekverbindingen zijn correct aangesloten

- ▶ De wc-zitting langer dan 10 seconden belasten. Vervolgens ontlasten.

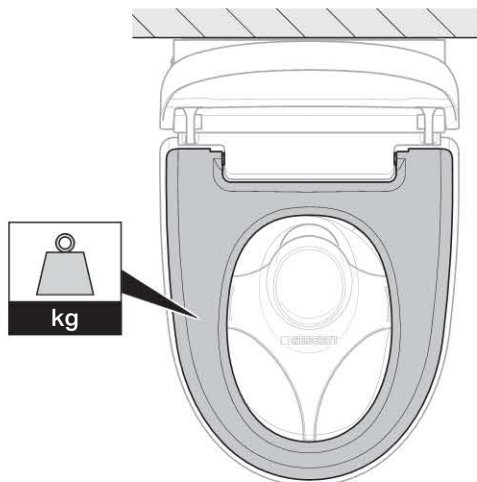


### Resultaat

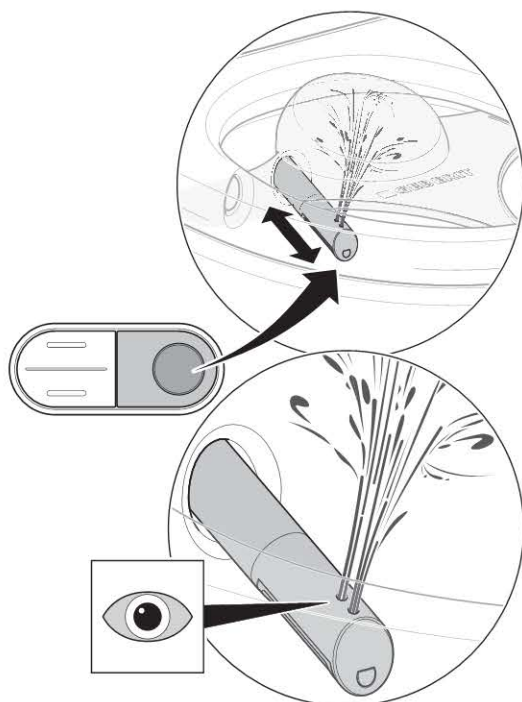
Na ca. 5 seconden worden een spoeling geactiveerd.

## Douchefuncties controleren

- i** Voor de volgende controlestappen moet de wc-zitting worden belast, om een gebruiker te simuleren. Hierbij brandt de LED aan het zijdelingse bedieningspaneel blauw.



### 1 Functie anale douche controleren.

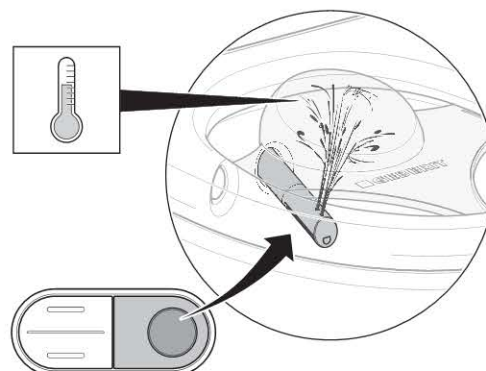


#### Resultaat

Het apparaat voert een douchekopreining uit.  
De douchearm komt naar voren.  
De anale douche start, en beide kopopeningen zijn actief.  
De douchearm gaat na het beëindigen van de douchecycleus naar binnen.  
Het apparaat voert een douchekopreining uit.

- i** Na een volledige douchecycleus heeft het apparaat ongeveer twee minuten nodig, om de warmwaterboiler weer op temperatuur van douchewater te brengen. Gedurende deze tijd is warm water alleen beschikbaar via de achterste douchekop.

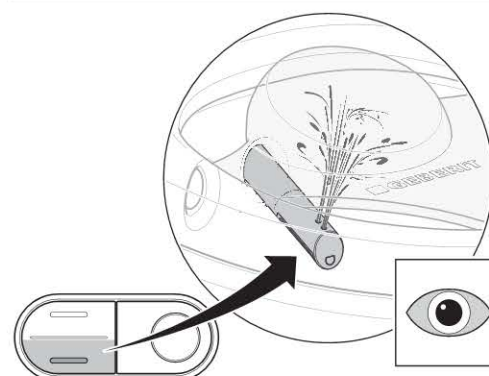
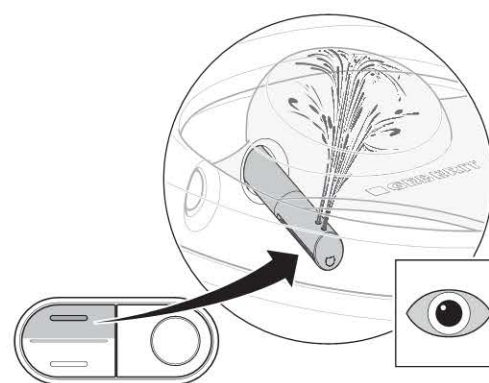
### 2 Temperatuur van douchewater controleren.



#### Resultaat

Het douchewater is tijdens de gehele douchecycleus merkbaar verwarmd.

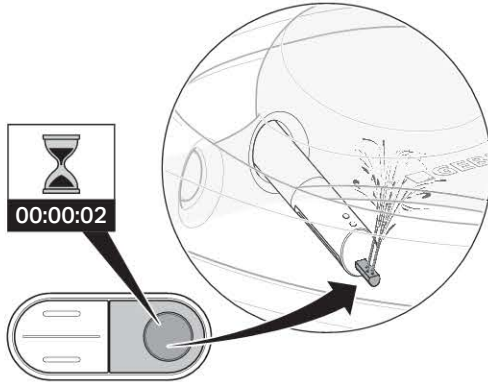
### 3 Afstelling van de douchestraalsterkte controleren.



#### Resultaat

Tijdens de douchecycleus kan de douchestraalsterkte worden veranderd.

#### 4 Functie Ladydouche controleren.



##### Resultaat

De Ladydouchekop komt naar voren.  
De functie Ladydouche start.  
Alle kopopeningen zijn actief.

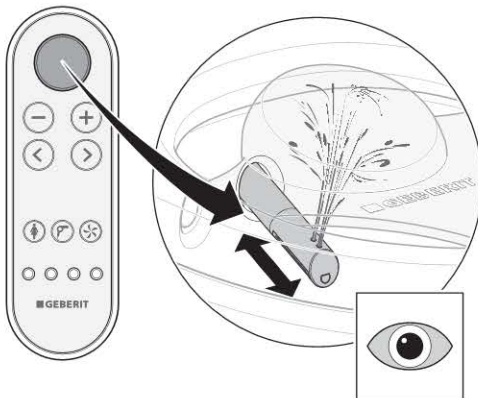
### Afstandsbediening controleren

#### Voorwaarde

De afstandsbediening is met het apparaat verbonden.

**i** Voor de volgende controlestappen moet de WC-zitting worden belast, om een gebruiker te simuleren.

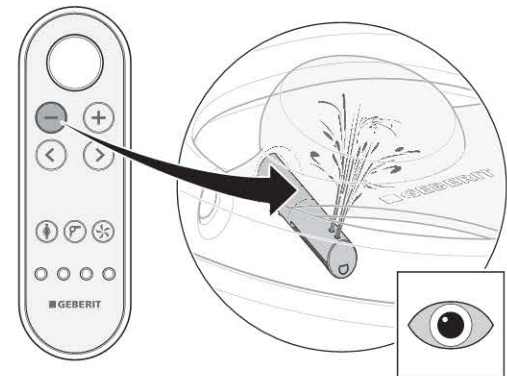
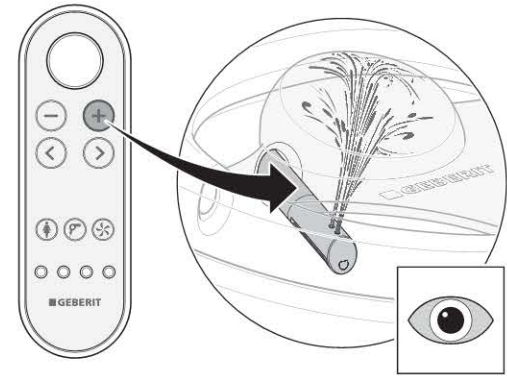
#### 1 Toets <Douche> voor anale douche controleren.



##### Resultaat

Het apparaat voert een douchecycleus uit.  
Het opnieuw indrukken van de toets <Douche> onderbreekt de douchecycleus.

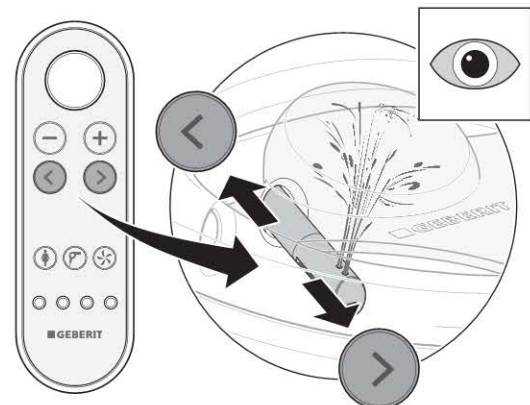
#### 2 Toetsen <+> en <-> controleren.



##### Resultaat

Tijdens de douchecycleus kan de douchestraalsterkte worden verhoogd en verlaagd.

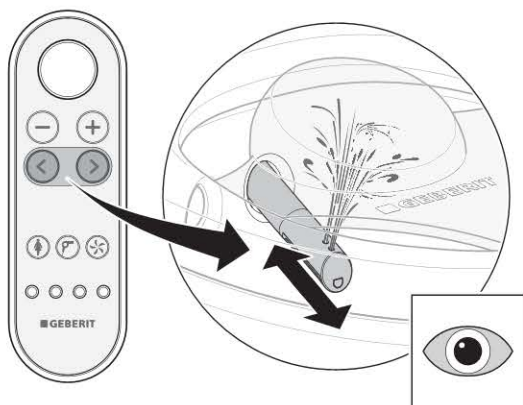
#### 3 Pijltoetsen <links> en <rechts> controleren.



##### Resultaat

Tijdens de douchecycleus kan de douchearmpositie worden ingesteld.

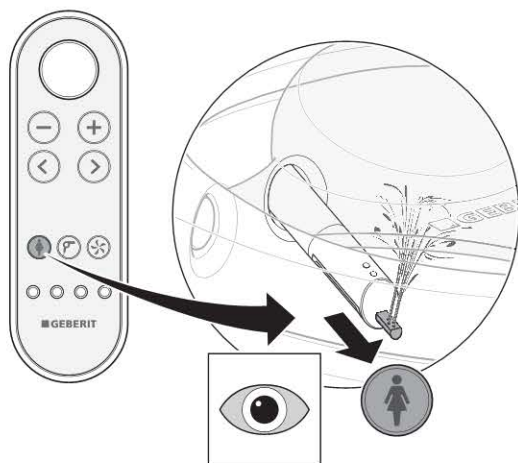
- 4** Toetsencombinatie voor het inschakelen van de oscillerende douche controleren.



**Resultaat**

Door het gelijktijdig indrukken van de pijltoetsen kan de oscilleerfunctie worden geactiveerd en gedeactiveerd.

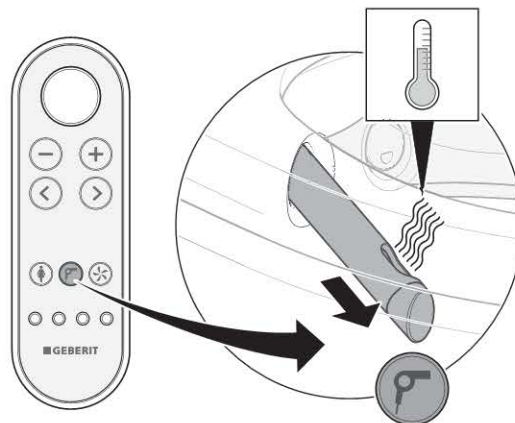
- 5** Toets <Ladydouche> controleren.



**Resultaat**

Het apparaat voert een douchecycle uit. Het opnieuw indrukken van de toets <Douche> onderbreekt de douchecycle.

- 6** Toets <Föhn> controleren.



**Resultaat**

De föhnarm komt naar voren. De droging met warme lucht start.

- 7** Toets <Geurafzuiging> controleren.



**Resultaat**

De geurafzuiging start hoorbaar.

- 8** Toetsen <Gebruikersprofiel> 1–4 controleren. Controles als volgt uitvoeren: het douchen starten. Douchearmpositie verstellen. Gebruikersprofieltoets indrukken.



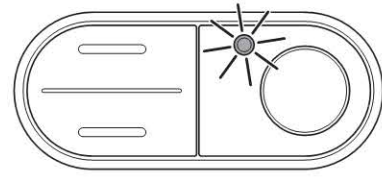
### Resultaat

De douchearm gaat weer in de positie van de fabrieksinstelling terug. Van alle toetsen is een gebruikersprofiel opgeslagen.

## Warmwaterboiler resetten

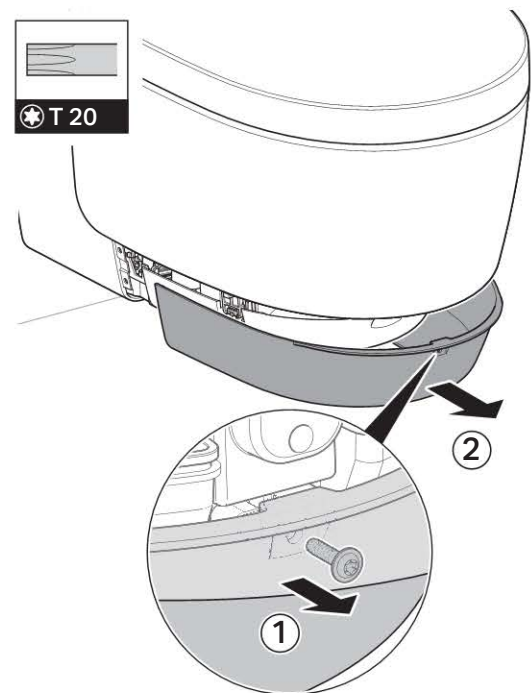
### Voorwaarde

De status-LED aan het zijdelingse bedieningspaneel knippert rood.

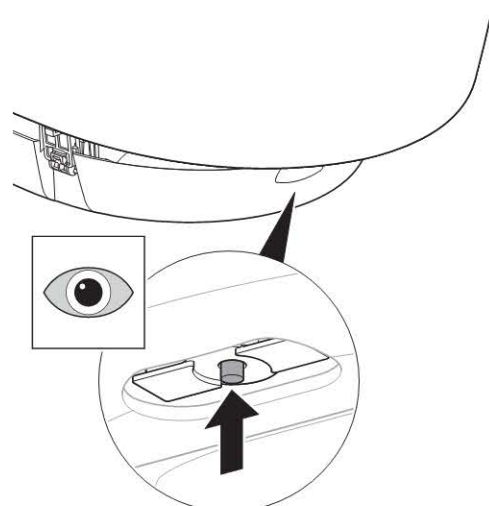


- i** Als de opslag- of transporttemperatuur tot boven 45 °C stijgt, spreekt de veiligheidstemperatuurbegrenzer aan.

- 1** Frontbekleding demonteren.

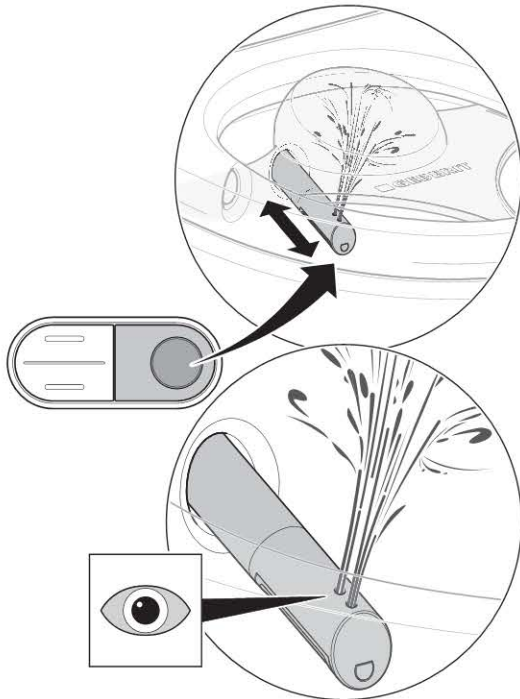


- 2** Veiligheidstemperatuurbegrenzer van de warmwaterboiler resetten.





### 3 Het douchen activeren.



#### Resultaat

Het apparaat wordt na het inschakelen geïnitieerd. De status-LED aan het zijdelingse bedieningspaneel knippert blauw.

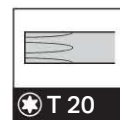
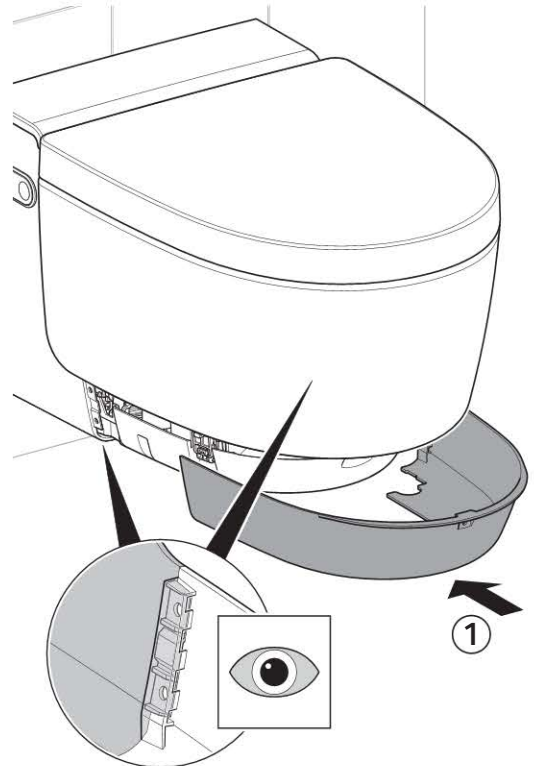


Mocht de status-LED rood knipperen:

- apparaat uitschakelen, 30 seconden wachten en apparaat inschakelen

Knippert de status-LED na de maatregelen nog steeds rood, servicedienst contacteren.

### 4 Frontbekleding monteren.



## Extra functies van de uitvoering Comfort controleren

### Functiecontrole van de gebruikersdetectie

Bij het betreden van het detectiebereik:

- het oriëntatielicht schakelt in
- de wc-zitting wordt warm
- de wc-deksel opent volledig
- de warmwaterboiler wordt geactiveerd

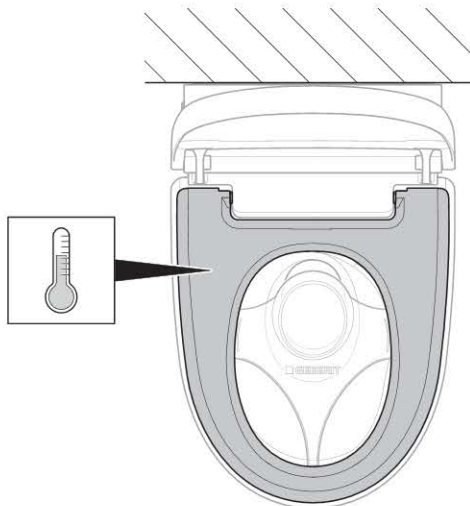
- 1 Deksellifterfunctie op gelijkmatige en geluidsarme beweging controleren.

#### Resultaat

Bij het betreden van het detectiebereik: de wc-deksel gaat open.

Bij het verlaten van het detectiebereik: de wc-deksel sluit na 2 minuten, wanneer in deze tijd geen gebruiker wordt geregistreerd.

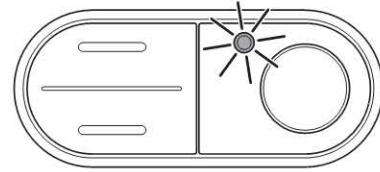
- 2 Verwarmingsfunctie van de wc-zitting controleren.



#### Resultaat

De zitting voelt duidelijk gelijkmatig warm aan.

- 3 Status warmwaterboiler aan het zijdelingse bedieningspaneel controleren.



#### Resultaat

Bij het betreden van het detectiebereik brandt de LED.

Bij het verlaten van het detectiebereik gaat de LED uit.

### Deksellifterfunctie van de afstandsbediening controleren

De deksellifter kan via de toets <Douche> van de afstandsbediening worden geactiveerd.

- Toets <Douche> voor het activeren van de deksellifter indrukken.



#### Resultaat

De wc-deksel opent volledig. Een opnieuw indrukken van de toets <Douche> sluit de wc-deksel.

# Basisinstelling volgens klantenwens aanpassen

## Uitvoering Comfort

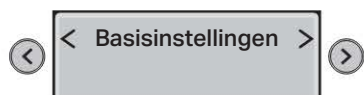
### Voorwaarde

- Functiecontrole van het apparaat werd met succes uitgevoerd
- Controle van de afstandsbediening werd met succes uitgevoerd

**i** De basisinstellingen van het apparaat worden op de achterzijde van de afstandsbediening uitgevoerd.

**i** De volgende stappen zijn in het kort weergegeven. Zie gebruiksaanwijzing voor een overzicht over de volledige menustructuur.

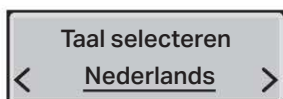
**1** Hoofdmenu [Basisinstellingen] door middel van pijltoets <links> of <rechts> oproepen.



**i**

- Submenu's door middel van toetsen <boven> en <onder> oproepen.
- Instellingen door middel van toetsen <links> en <rechts> uitvoeren.

**2** Menu [Taal selecteren] oproepen. Menutaal instellen.



**3** Menu [Waterhardheid] oproepen. Hardheidsgraad in overeenstemming met de plaatselijke waterhardheid instellen.

Tabel 1: Waterhardheid

Gebied	°fH	°dH	°eH
Zacht	≤15	≤8	≤11
Middel	15-25	8-14	11-18
Hard	>25	>14	>18



**i** Niveau op [hard] instellen, wanneer de plaatselijke waterhardheid onbekend is.

**4** Menu [Oriëntatielicht kleur] oproepen. Kleur instellen.

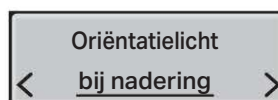


**i** Indien Geberit Monolith Plus is geïnstalleerd, dezelfde kleur als bij het oriëntatielicht kiezen.

**5** Menu [Oriënt.I. helderheid] oproepen. Helderheid instellen.



**6** Menu [Oriëntatielicht] oproepen. Inschakelgedrag instellen.



**7** Menu [Deksellifter] oproepen. Sensorreikwijdte instellen.

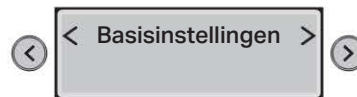


### Resultaat

De gebruiker wordt betrouwbaar geregistreerd.

**i** De sensor moet zodanig worden ingesteld, dat de wc-deksel niet onbedoeld omhoog gaat!

**8** Menu [Basisinstellingen] oproepen.



### Resultaat

De instellingen zijn opgeslagen. Het apparaat is correct ingericht.

## Uitvoering Classic

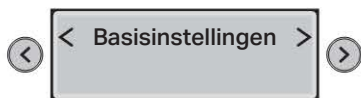
### Voorwaarde

- Functiecontrole van het apparaat werd met succes uitgevoerd
- Controle van de afstandsbediening werd met succes uitgevoerd

**i** De basisinstellingen van het apparaat worden op de achterzijde van de afstandsbediening uitgevoerd.

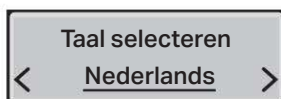
**i** De volgende stappen zijn in het kort weergegeven. Zie gebruiksaanwijzing voor een overzicht over de volledige menustructuur.

- 1 Hoofdmenu [Basisinstellingen] door middel van pijltoets <links> of <rechts> oproepen.



- i**
- Submenu's door middel van toetsen <boven> en <onder> oproepen.
  - Instellingen door middel van toetsen <links> en <rechts> uitvoeren.

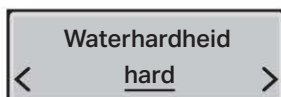
- 2 Menu [Taal selecteren] oproepen. Menutaal instellen.



- 3 Menu [Waterhardheid] oproepen. Hardheidsgraad in overeenstemming met de plaatselijke waterhardheid instellen.

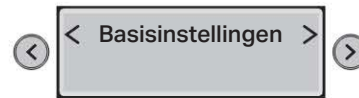
Tabel 2: Waterhardheid

Gebied	°fH	°dH	°eH
Zacht	≤15	≤8	≤11
Middel	15-25	8-14	11-18
Hard	>25	>14	>18



- i** Niveau op [hard] instellen, wanneer de plaatselijke waterhardheid onbekend is.

- 4 Menu [Basisinstellingen] oproepen.



### Resultaat

De instellingen zijn opgeslagen.  
Het apparaat is correct ingericht.



## Eerste inbedrijfstelling

### Apparaat in gebruik nemen

#### Voorwaarde

- Functiecontrole via het zijdelingse bedieningspaneel werd met succes uitgevoerd.
- Functiecontrole van de afstandsbediening werd met succes uitgevoerd.
- Het apparaat is correct ingericht.

- 1 Spatbescherming verwijderen.



- 2 Apparaat reinigen.

- 3 WC-zitting en WC-deksel sluiten.

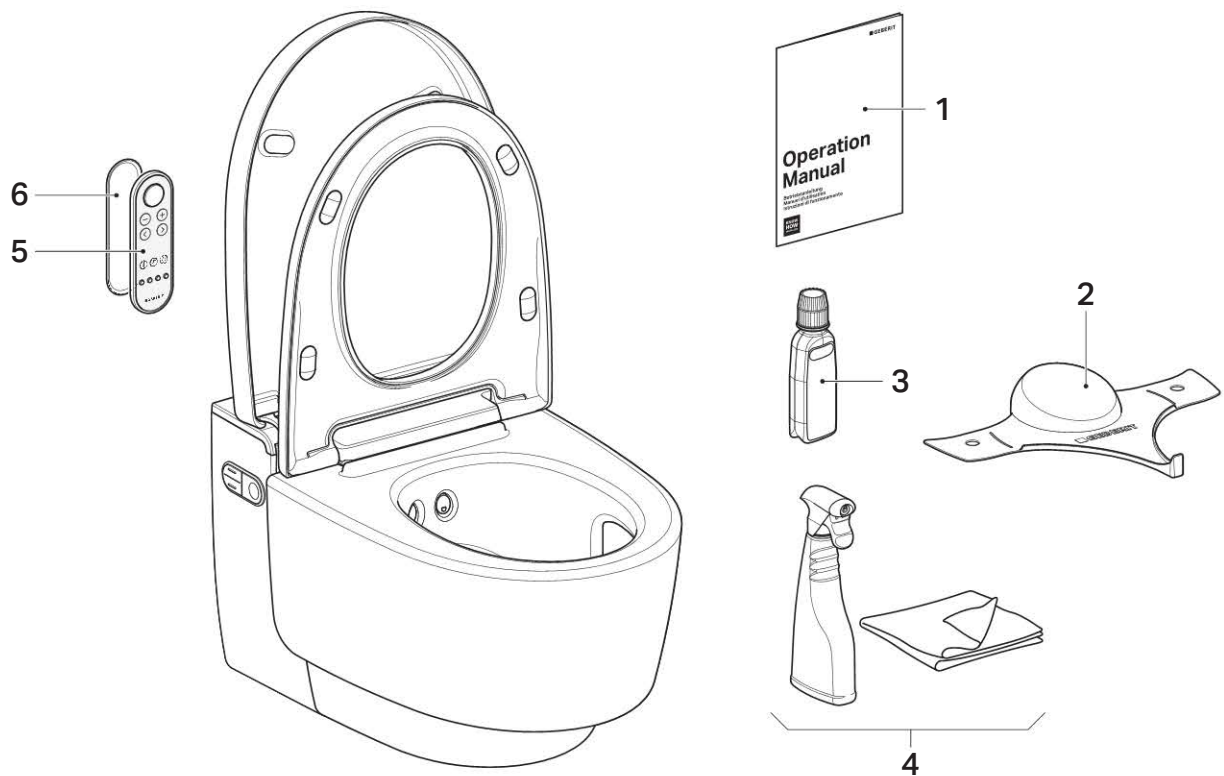
### Resultaat

Het apparaat is bedrijfsklaar en kan aan de klant worden overhandigd.

## Het apparaat overhandigen

### Voorwaarde

De eerste inbedrijfstelling werd met succes uitgevoerd. Alle componenten zijn klaar voor gebruik en onbeschadigd.



- 1 Gebruiksaanwijzing
- 2 Spatbescherming
- 3 Geberit AquaClean ontkalkingsmiddel
- 4 Geberit AquaClean reinigungsset
- 5 Afstandsbediening
- 6 Wandhouder afstandsbediening

**1** Op de laatste pagina van de gebruiksaanwijzing een tweede serienummersticker opplakken, voor later gebruik.

**2** De klant over de bediening en reiniging instrueren.

**i** Op jaarlijkse ontkalkingscyclus wijzen.  
Voor gedetailleerde informatie over de bediening en reiniging zie de gebruiksaanwijzing.

**3** Eindconsument-documenten en leveringsomvang volledig overhandigen.

**4** Met de klant de garantiekaart invullen, serienummersticker opplakken en naar Geberit sturen.





## Puesta en marcha

### Conexión del dispositivo

#### Prerrequisito

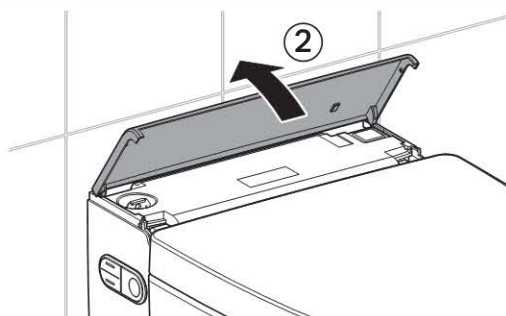
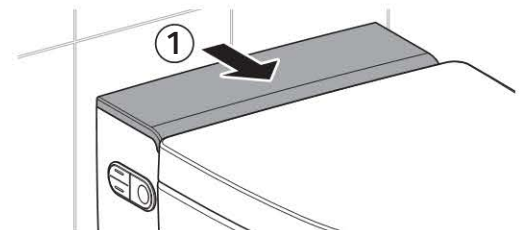
- El dispositivo está montado y conectado
- El suministro de agua de la llave de paso de esfera está abierto
- Las cubiertas de diseño laterales están montadas
- La cubierta de diseño inferior está montada
- La protección contra salpicaduras está montada
- La cubierta de diseño superior está montada



- Si no hay conexión a red directa: Enchufar el enchufe a la red eléctrica
- Si está instalado módulo de interfaz opcional para el accionamiento de la descarga: Comprobar todas las conexiones enchufables

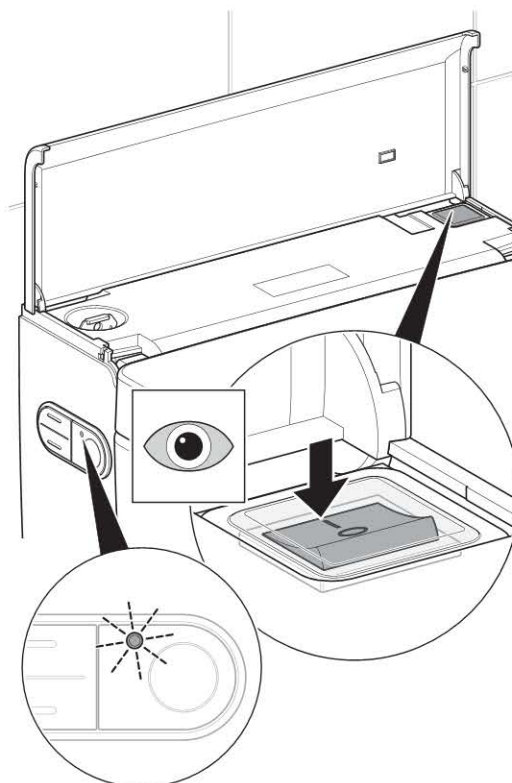
**1**

Levantar la cubierta de diseño.



**2**

Conectar el dispositivo.



#### Resultado

##### Modelo Comfort:

El dispositivo se inicia después de la conexión. El LED de estado situado en el panel de control lateral parpadea en azul. Aproximadamente después de 2 minutos de tiempo de calentamiento, el depósito de agua caliente está listo para el uso.

##### Modelo Classic:

El dispositivo se inicia después de la conexión.

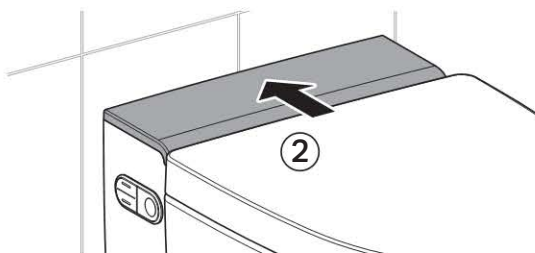
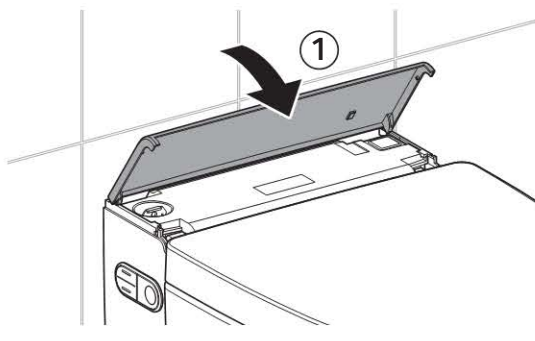


El LED de estado debería parpadear en rojo:

- comprobar que se ha establecido el suministro de agua. Abrir la llave de paso de esfera
- restablecer el depósito de agua caliente. Véase "Restablecer depósito de agua caliente"
- desconectar el dispositivo, esperar 30 segundos y volver a conectar el dispositivo

¡Si después de estas medidas, el LED de estado sigue parpadeando en rojo, contactar con el servicio posventa.

**3** Cerrar la cubierta de diseño.



**Resultado**

El LED del panel de control lateral se ilumina en azul.  
El dispositivo está listo para el uso.

**Puesta en marcha del mando a distancia**

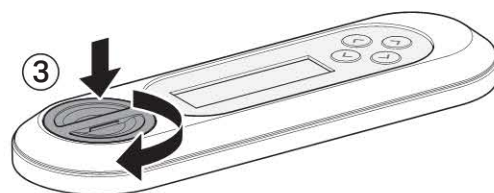
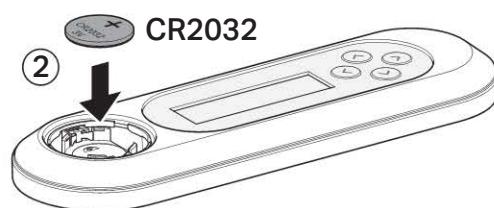
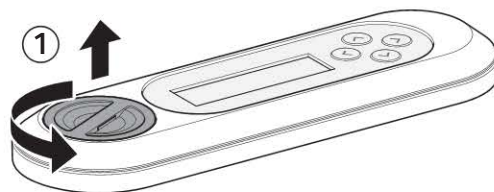
**Prerrequisito**

Se ha realizado correctamente la prueba de funcionamiento del dispositivo.



**i** Si se instalan varios dispositivos del mismo tipo muy cerca los unos de los otros (p. ej. en el sector hotelero), hay que asignar el mando a distancia. Véase "Nueva asignación del mando a distancia".

▶ Abrir el compartimento para pilas. Insertar la pila.



**Resultado**

La pantalla muestra durante 10 segundos [Pairing ok].

**i** Si no aparece el mensaje [Pairing ok], volver a asignar el mando a distancia.

## Nueva asignación del mando a distancia

**i** El dispositivo solo se puede manejar con un único mando a distancia asignado.

- ▶ Pulsar la tecla < + > del mando a distancia y la tecla <arriba> del panel de control lateral durante aprox. 10 segundos hasta que aparezca [Pairing ok] en la pantalla.



### Resultado

El inodoro-bidé se puede controlar con el mando a distancia.

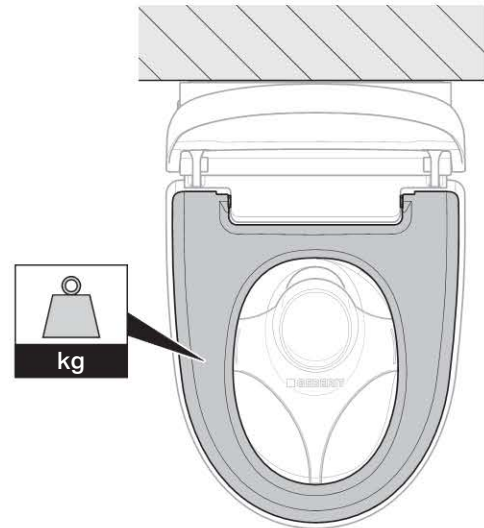
## Comprobar el accionamiento automático de la descarga

La siguiente comprobación solo debe llevarse a cabo cuando el dispositivo está equipado con el módulo de interfaz opcional para el accionamiento de la descarga (nº de art. 147.039.00.1).

### Prerrequisito

- El accionamiento automático de la descarga se ha instalado completamente
- El accionamiento automático de la descarga se ha activado en el menú principal [Ajustes básicos]
- Todas las conexiones enchufables están conectadas correctamente

- ▶ Cargar el asiento del inodoro durante más de 10 segundos. A continuación, descargar.

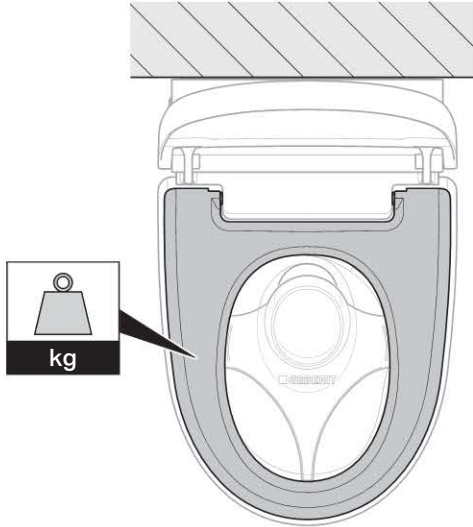


### Resultado

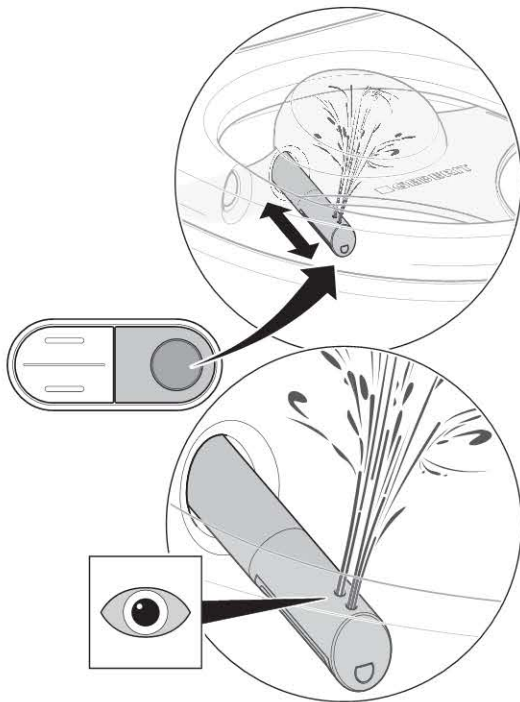
Transcurridos aprox. 5 segundos, se activa la descarga.

## Comprobar las funcionalidades de ducha

**i** Para los siguientes pasos de comprobación, hay que cargar el asiento para simular que hay un usuario. El LED del panel de control lateral se ilumina en azul.



**1** Comprobar la función de la ducha anal.

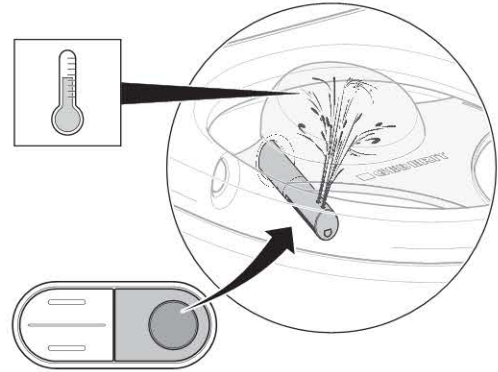


**Resultado**

El dispositivo realiza una limpieza del cabezal. El brazo-ducha sale. Comienza la ducha anal y los dos orificios del cabezal están activos. El brazo-ducha se introduce al finalizar el ciclo de ducha. El dispositivo realiza una limpieza del cabezal.

**i** Después de un ciclo de ducha completo, el dispositivo necesita unos dos minutos para volver a poner el depósito de agua caliente a la temperatura del agua de ducha. Durante ese tiempo solo hay agua caliente en el cabezal trasero.

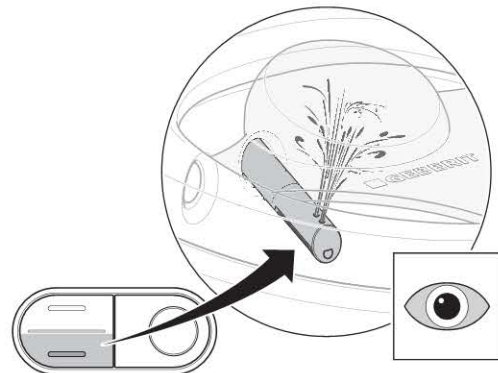
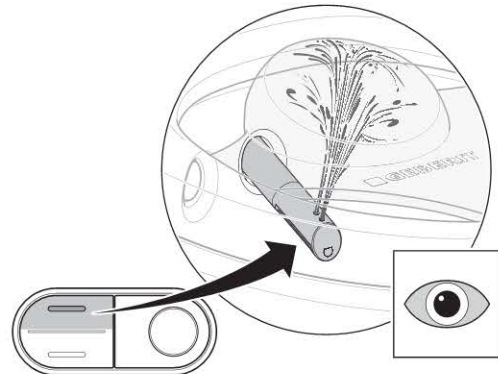
**2** Comprobar la temperatura del agua de la ducha.



**Resultado**

El agua de la ducha está considerablemente caliente durante todo el ciclo de la ducha.

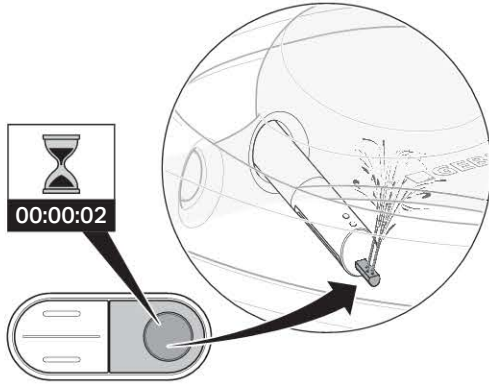
**3** Comprobar que la intensidad del agua es ajustable.



**Resultado**

Durante el ciclo de la ducha se puede cambiar la intensidad del agua.

**4** Comprobar la función de la ducha femenina.



**Resultado**

El cabezal femenino sale.  
Empieza la función de la ducha femenina.  
Todos los orificios del cabezal están activos.

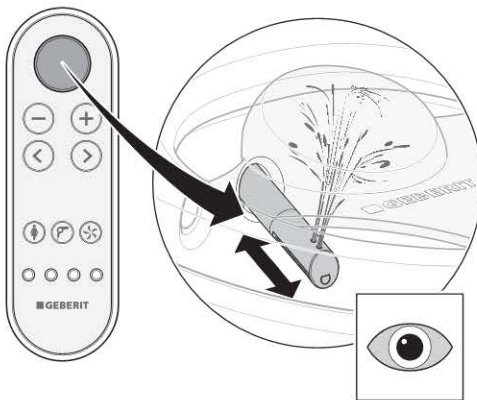
**Comprobación del mando a distancia**

**Prerrequisito**

El mando a distancia está vinculado al dispositivo.

**i** Para los siguientes pasos de comprobación, hay que cargar el asiento para simular que hay un usuario.

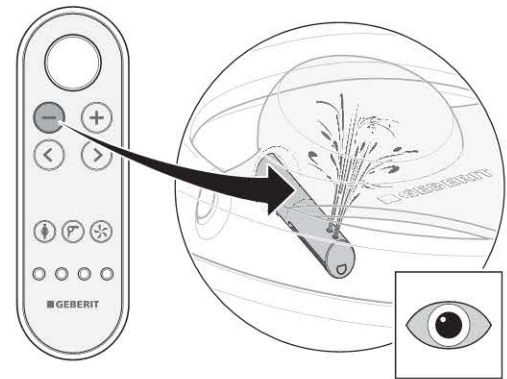
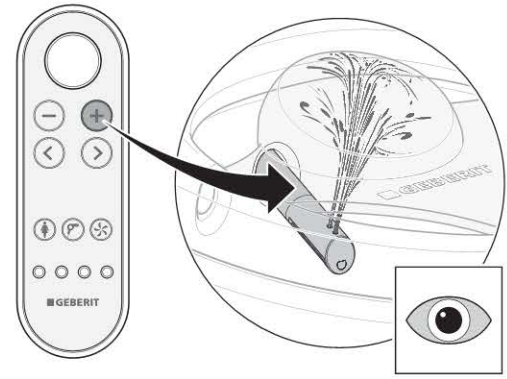
**1** Comprobar el botón <Ducha> para la ducha anal.



**Resultado**

El dispositivo realiza un ciclo de ducha.  
Volver a pulsar el botón <Ducha> interrumpe el ciclo de ducha.

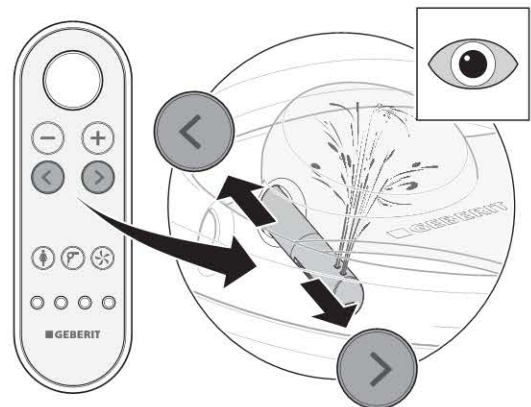
**2** Comprobar las teclas <+> y <->.



**Resultado**

Durante el ciclo de la ducha se puede aumentar y disminuir la intensidad del agua.

**3** Comprobar las teclas de flecha <izquierda> y <derecha>.

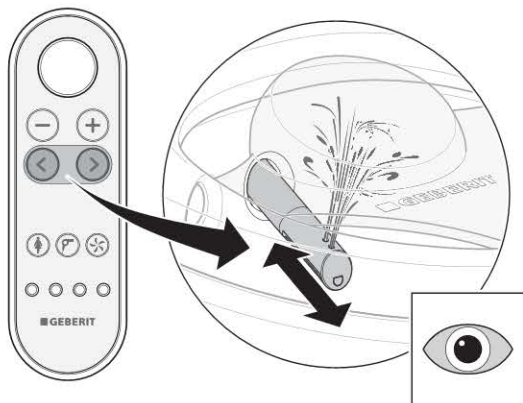


**Resultado**

Durante el ciclo de la ducha se puede ajustar la posición del brazo-ducha.



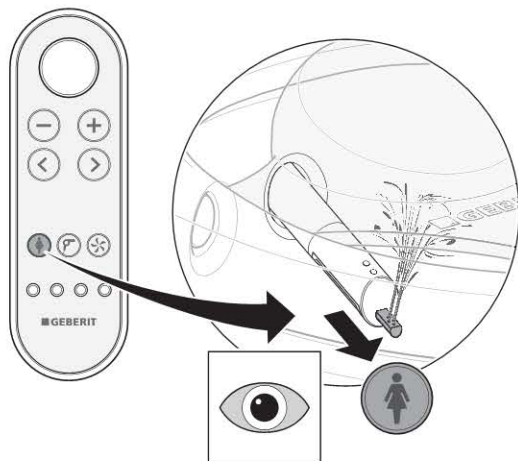
- 4** Comprobar la combinación de teclas para conectar la ducha oscilante.



**Resultado**

Al pulsar al mismo tiempo las teclas de flecha, se puede activar y desactivar la función de oscilación.

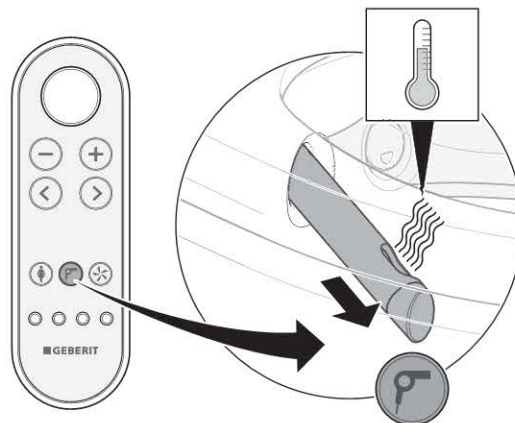
- 5** Comprobar la tecla <Ducha femenina>.



**Resultado**

El dispositivo realiza un ciclo de ducha. Volver a pulsar el botón <Ducha> interrumpe el ciclo de ducha.

- 6** Comprobar la tecla <Secador>.



**Resultado**

El brazo del secador sale. El secado con aire templado comienza.

- 7** Comprobar la tecla de <Extracción de olores>.



**Resultado**

La unidad de extracción de olores comienza de forma audible.

- 8** Comprobar las teclas <Perfil de usuario> 1–4. Realizar las comprobaciones de la siguiente manera: iniciar el funcionamiento de la ducha. Ajustar la posición del brazo-ducha. Pulsar la tecla de perfil de usuario.



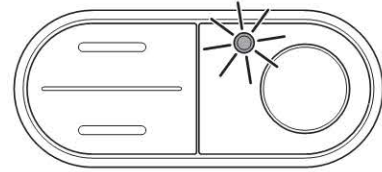
**Resultado**

El brazo-ducha vuelve a la posición del ajuste de fábrica.  
 Todas las teclas tienen un perfil de usuario asignado.

**Restablecimiento del depósito de agua caliente**

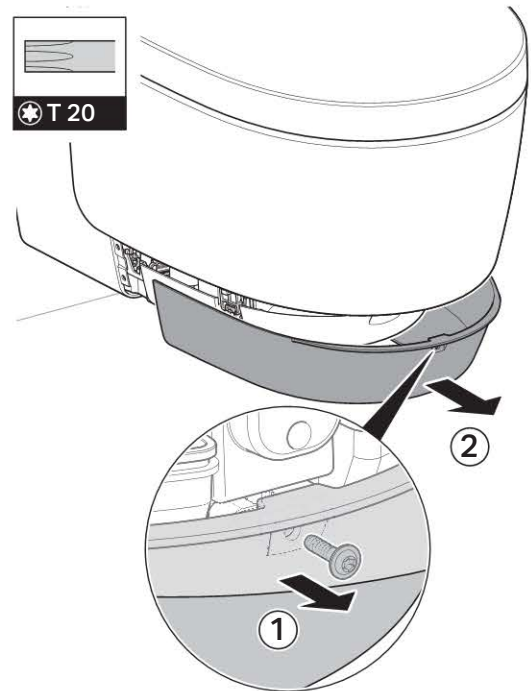
**Prerrequisito**

El LED de estado situado en el panel de control lateral parpadea en rojo.

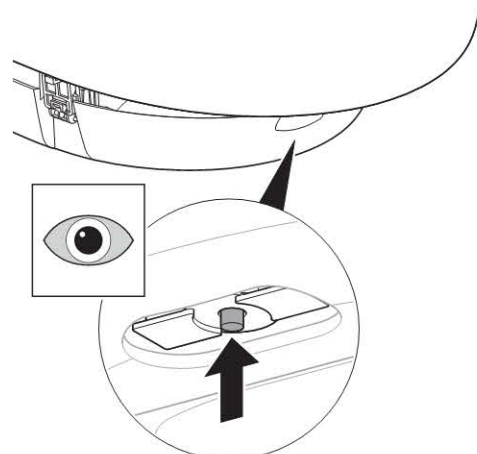


- i** Un aumento de la temperatura de almacenaje o de transporte por encima de los 45° C activa el limitador de temperatura de protección.

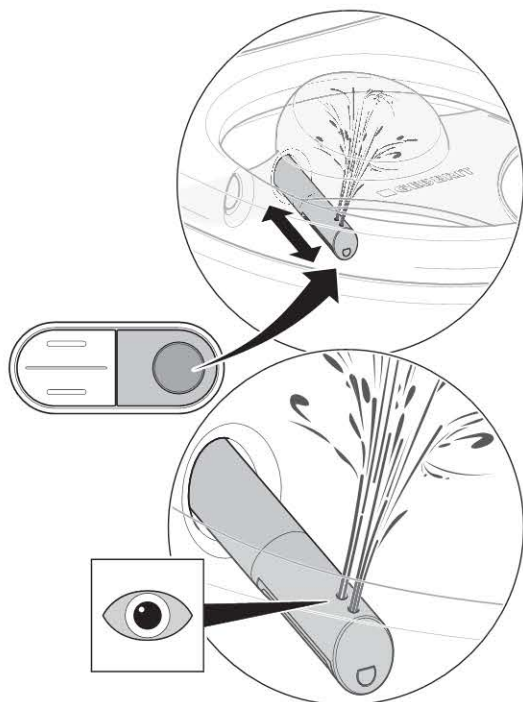
- 1** Retirar el revestimiento frontal.



- 2** Restablecer el limitador de temperatura de protección del depósito de agua caliente.



### 3 Activar el funcionamiento de la ducha.



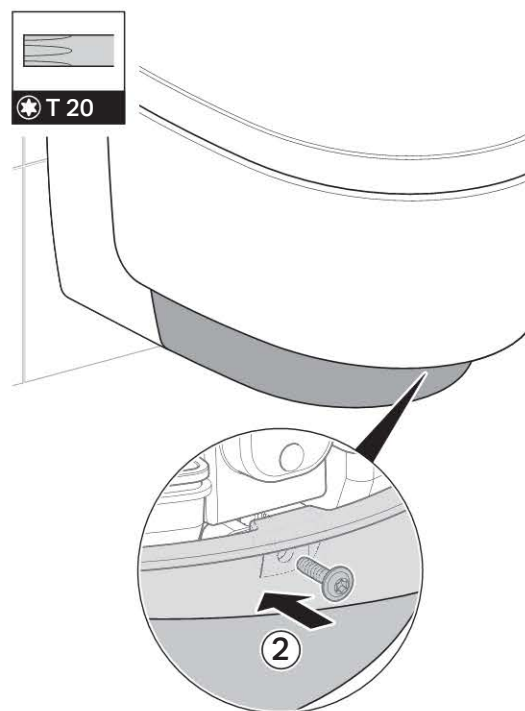
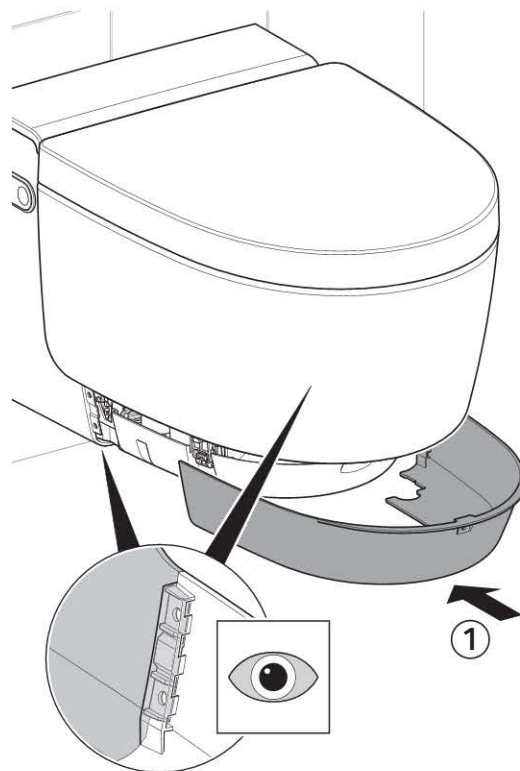
#### Resultado

El dispositivo se inicia después de la conexión. El LED de estado situado en el panel de control lateral parpadea en azul.

- i** El LED de estado debería parpadear en rojo:
- desconectar el dispositivo, esperar 30 segundos y conectar el dispositivo

¡Si después de estas medidas, el LED de estado sigue parpadeando en rojo, contactar con el servicio posventa.

### 4 Montar el revestimiento frontal.



## Comprobar las funcionalidades adicionales del modelo Comfort

### Prueba de funcionamiento del detector de usuario

Al entrar en el rango de detección:

- la luz de orientación se activa
- el asiento se calienta
- la tapa del inodoro se abre completamente
- el depósito de agua caliente se activa

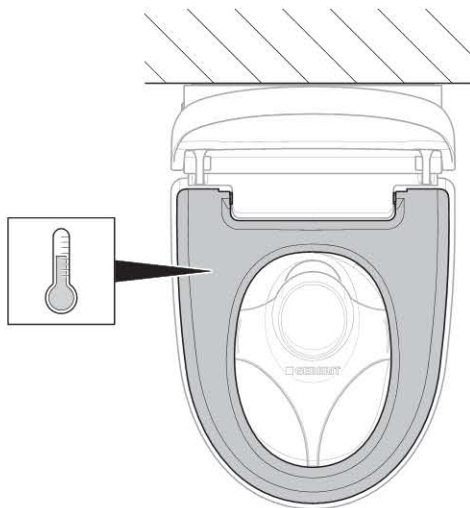
- 1 Comprobar que la función del levantador de la tapa se mueve de forma regular y con una baja emisión de ruido.

#### Resultado

Al entrar en el rango de detección: la tapa del inodoro se abre.

Al salir del rango de detección: la tapa del inodoro se cierra después de dos minutos si no ha detectado ningún usuario en ese tiempo.

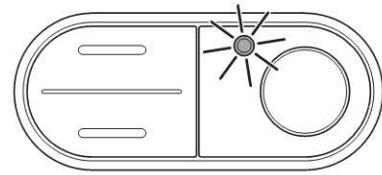
- 2 Comprobar la función calentadora del asiento.



#### Resultado

El asiento está caliente de forma uniforme.

- 3 Comprobar el estado del depósito de agua caliente en el panel de control lateral.



#### Resultado

Al entrar en el rango de detección se enciende el LED.

Al salir del rango de detección se apaga el LED.

### Comprobación de la función del levantador de la tapa del mando a distancia

El levantador de la tapa se puede activar con la tecla <Ducha> del mando a distancia.

- ▶ Pulsar la tecla <Ducha> para activar el levantador de la tapa.



#### Resultado

La tapa del inodoro se abre completamente. Volver a pulsar la tecla <Ducha> cierra la tapa del inodoro.

# Adaptación de los ajustes básicos a los deseos del cliente

## Modelo Comfort

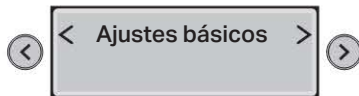
### Prerrequisito

- Se ha realizado correctamente la prueba de funcionamiento del dispositivo
- Se ha realizado correctamente la comprobación del mando a distancia

**i** Los ajustes básicos del dispositivo se realizan en la parte posterior del mando a distancia.

**i** Los siguientes pasos se describen de forma abreviada. Véanse las instrucciones de uso para obtener una visión general de la estructura completa del menú.

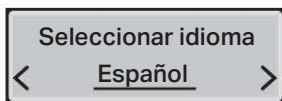
**1** Acceder al menú principal [Ajustes básicos] con las teclas de flecha <izquierda> o <derecha>.



**i**

- Acceder a los submenús con las teclas de flecha <arriba> y <abajo>.
- Realizar los ajustes con las teclas de flecha <izquierda> y <derecha>.

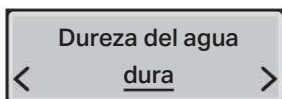
**2** Acceder al menú [Seleccionar idioma]. Ajustar el idioma del menú.



**3** Acceder al menú [Dureza del agua]. Ajustar el grado de dureza conforme a la dureza del agua local.

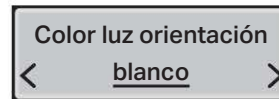
Tabla 1: Dureza del agua

Área	°fH	°dH	°eH
blando	≤15	≤8	≤11
medio	15-25	8-14	11-18
duro	>25	>14	>18



**i** Poner el nivel en [duro] cuando la dureza del agua local sea desconocida.

**4** Acceder al menú [Color luz orientación]. Ajustar el color.

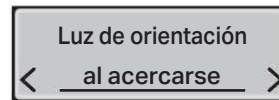


**i** Si está instalado el Geberit Monolith Plus, escoger el mismo color que la luz de orientación.

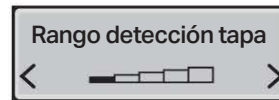
**5** Acceder al menú [Intensidad luz orient.]. Ajustar el brillo.



**6** Acceder al menú [Luz de orientación]. Ajustar el comportamiento de conexión.



**7** Acceder al menú [Levantador de la tapa]. Ajustar el alcance del sensor.

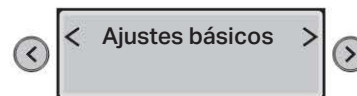


### Resultado

El usuario será detectado de forma fiable.

**i** ¡Hay que ajustar el sensor de forma que la tapa del inodoro no se levante de forma involuntaria!

**8** Acceder al menú [Ajustes básicos].



### Resultado

Se han guardado los ajustes. El dispositivo está correctamente configurado.



## Modelo Classic

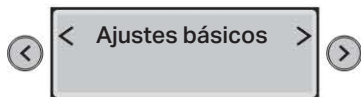
### Prerrequisito

- Se ha realizado correctamente la prueba de funcionamiento del dispositivo
- Se ha realizado correctamente la comprobación del mando a distancia

**i** Los ajustes básicos del dispositivo se realizan en la parte posterior del mando a distancia.

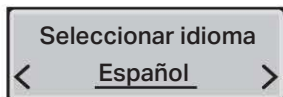
**i** Los siguientes pasos se describen de forma abreviada. Véanse las instrucciones de uso para obtener una visión general de la estructura completa del menú.

- 1 Acceder al menú principal [Ajustes básicos] con las teclas de flecha <izquierda> o <derecha>.



- i**
- Acceder a los submenús con las teclas de flecha <arriba> y <abajo>.
  - Realizar los ajustes con las teclas de flecha <izquierda> y <derecha>.

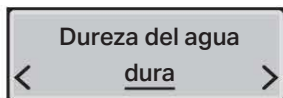
- 2 Acceder al menú [Seleccionar idioma]. Ajustar el idioma del menú.



- 3 Acceder al menú [Dureza del agua]. Ajustar el grado de dureza conforme a la dureza del agua local.

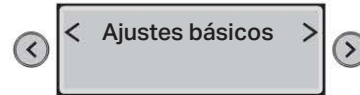
Tabla 2: Dureza del agua

Área	°fH	°dH	°eH
blando	≤15	≤8	≤11
medio	15-25	8-14	11-18
duro	>25	>14	>18



- i** Poner el nivel en [duro] cuando la dureza del agua local sea desconocida.

- 4 Acceder al menú [Ajustes básicos].



### Resultado

Se han guardado los ajustes.  
El dispositivo está correctamente configurado.



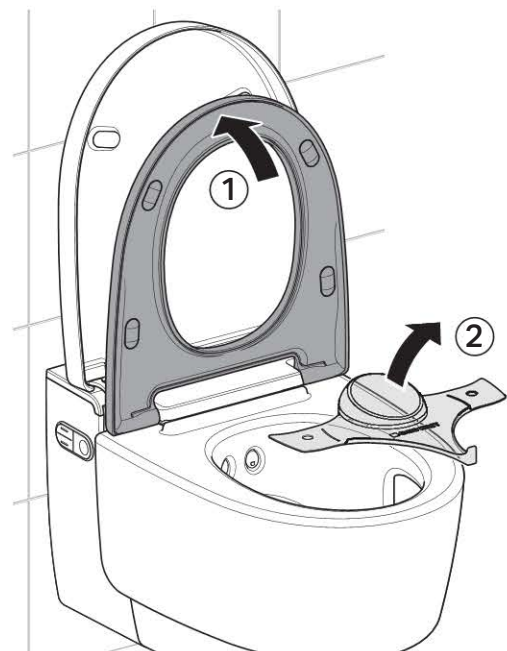
## Primera puesta en marcha

### Puesta en marcha del dispositivo

#### Prerrequisito

- Se ha realizado correctamente la prueba de funcionamiento mediante el panel de control lateral.
- Se ha realizado correctamente la prueba de funcionamiento del mando a distancia.
- El dispositivo está correctamente configurado.

- 1 Retirar el deflector ducha.



- 2 Limpiar el dispositivo.

- 3 Cerrar el asiento y la tapa del inodoro.

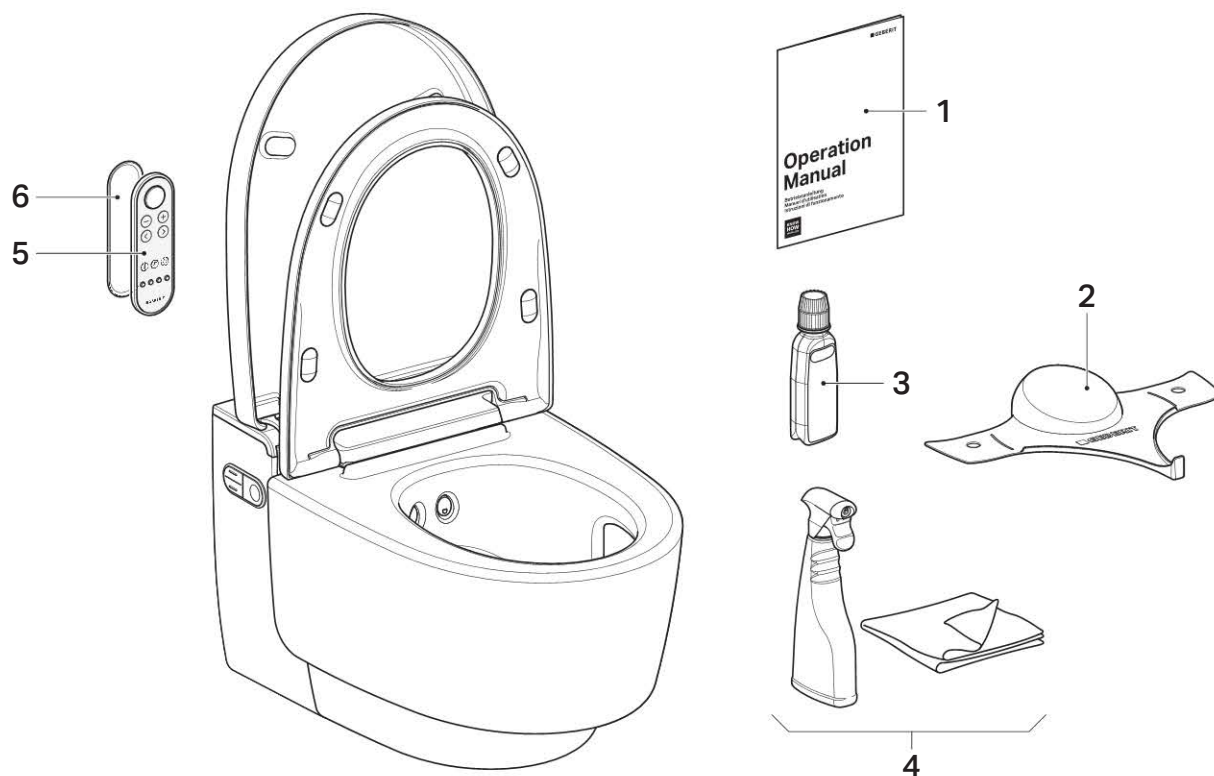
### Resultado

El dispositivo está listo para el uso y puede entregarse al cliente.

## Entrega del dispositivo

### Prerrequisito

Se ha realizado correctamente la primera puesta en marcha. Todos los componentes están operativos y no presentan daños.



- 1 Instrucciones de uso
- 2 Deflector ducha
- 3 Líquido descalcificador Geberit AquaClean
- 4 Juego de limpieza Geberit AquaClean
- 5 Mando a distancia
- 6 Soporte mural mando a distancia

**1** Pegar un segundo adhesivo con el número de serie para una aplicación posterior en la última página de las instrucciones de uso.

**2** Instruir al cliente sobre el manejo y la limpieza.



Advertir sobre el ciclo de descalcificación anual.  
Para obtener información detallada sobre el manejo y la limpieza, consultar las instrucciones de uso.

**3** Entregar la documentación para el cliente final y el suministro completo.

**4** Rellenar junto con el cliente la correspondiente tarjeta de garantía, pegar el adhesivo con el número de serie y enviar a Geberit.



## Colocação em funcionamento

### Ligar o aparelho

#### Pré-requisito

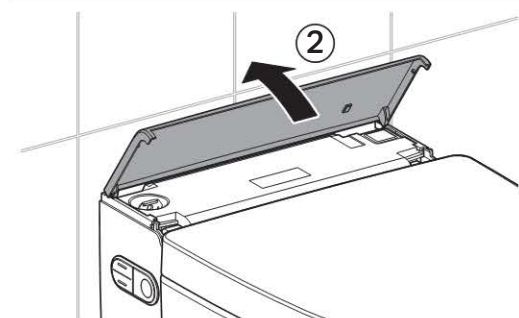
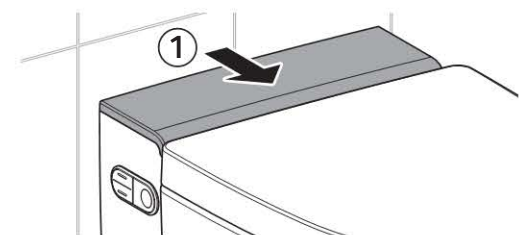
- O aparelho está montado e conectado
- A válvula de entrada de água na válvula esférica está aberta
- As tampas decorativas laterais estão montadas
- A tampa decorativa inferior está montada
- A proteção contra respingos está montada
- A tampa decorativa superior está montada



- Caso não exista nenhuma ligação direta à corrente elétrica: introduzir a ficha de rede
- Caso, opcionalmente, esteja instalado o módulo de interfaces para o fluxo de descarga: verificar todas as ligações à tomada

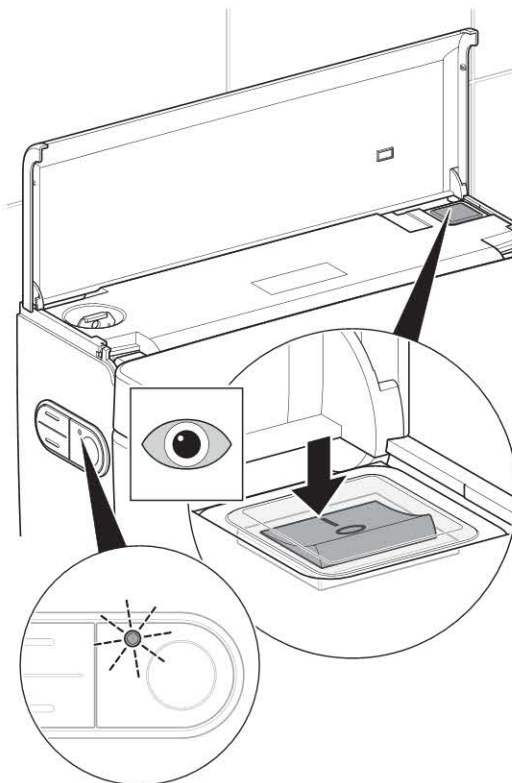
### 1

Abrir a tampa decorativa.



### 2

Ligar o aparelho.



#### Resultado

##### Versão Comfort:

O aparelho inicia-se após a ligação. O LED de estado existente no painel de comando lateral pisca a azul.

Após cerca de 2 minutos de tempo de aquecimento, o depósito de água quente está operacional.

##### Versão Classic:

O aparelho inicia-se após a ligação.

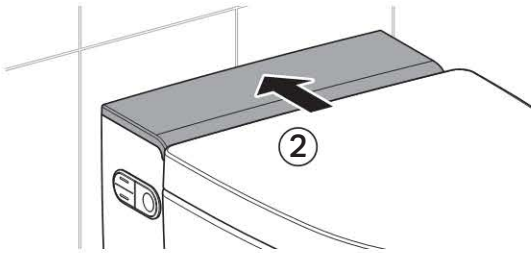
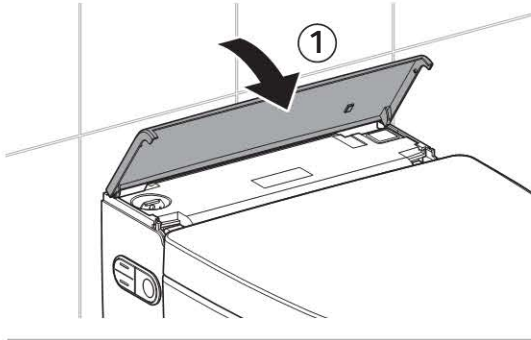


Caso o LED de estado pisque a vermelho:

- verificar se a válvula de entrada de água está estabelecida. Abrir a válvula esférica
- repôr o depósito de água quente. Ver "Repôr depósito de água quente"
- desligar o aparelho, esperar 30 segundos e ligar novamente o aparelho

Caso o LED de estado continue a piscar a vermelho após estas medidas, contactar o serviço de atendimento ao cliente.

### 3 Fechar a tampa decorativa.



#### Resultado

O LED do painel de comando lateral acende a azul.  
O aparelho está operacional.

## Colocar o comando à distância em funcionamento

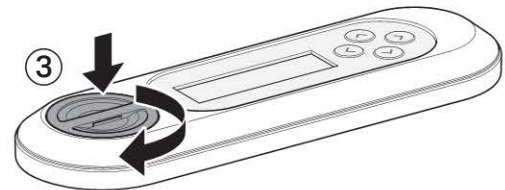
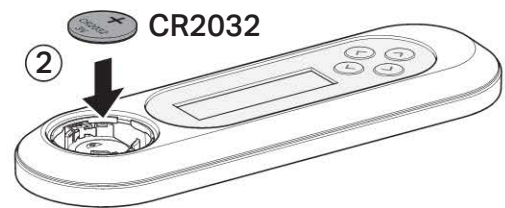
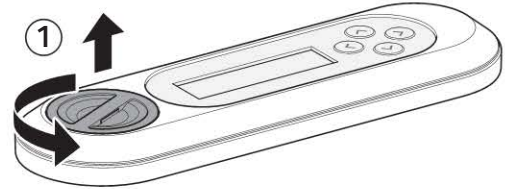
#### Pré-requisito

O teste de funcionamento do aparelho foi bem sucedido.



**i** Caso existam mais aparelhos do mesmo tipo instalados nas imediações (p. ex., hotel), o comando à distância tem de ser atribuído. Ver "Reatribuir o comando à distância".

▶ Abrir o compartimento da pilha. Colocar a pilha.



#### Resultado

No display aparece [Pairing ok] durante 10 segundos.

**i** Caso a mensagem [Pairing ok] não apareça, reatribuir o comando à distância.

## Reatribuir o comando à distância

**i** Só é possível operar o aparelho através de um único comando à distância atribuído.

- ▶ Premir a tecla < + > no comando à distância e a tecla <para cima> no painel de comando lateral durante cerca de 10 segundos, até que apareça [Pairing ok] no display.



### Resultado

É possível comandar a lavagem integrada com o comando à distância.

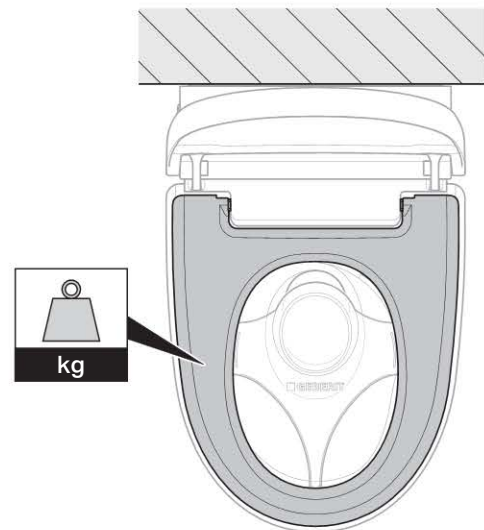
## Verificar o fluxo de descarga automático

A seguinte verificação só deve ser efetuada se o aparelho estiver equipado, opcionalmente, com um módulo de interfaces para o fluxo de descarga (referência 147.039.00.1).

### Pré-requisito

- O fluxo de descarga automático foi completamente instalado
- O fluxo de descarga automático foi ligado no menu principal [Definições]
- Todas as ligações à tomada estão corretas

- ▶ Colocar carga sobre a base de tampa de sanita durante mais de 10 s. Depois, retirar a carga.



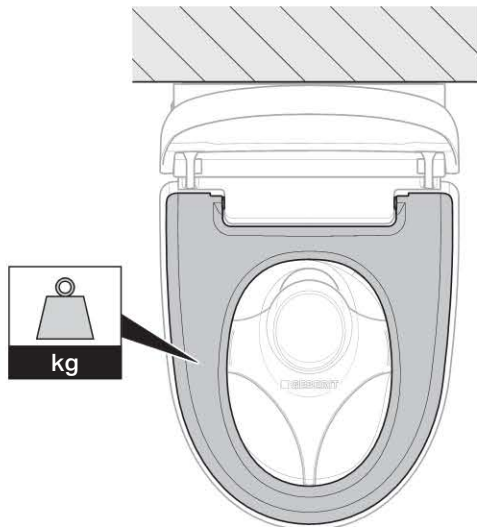
### Resultado

Após cerca de 5 s, é acionada uma descarga.

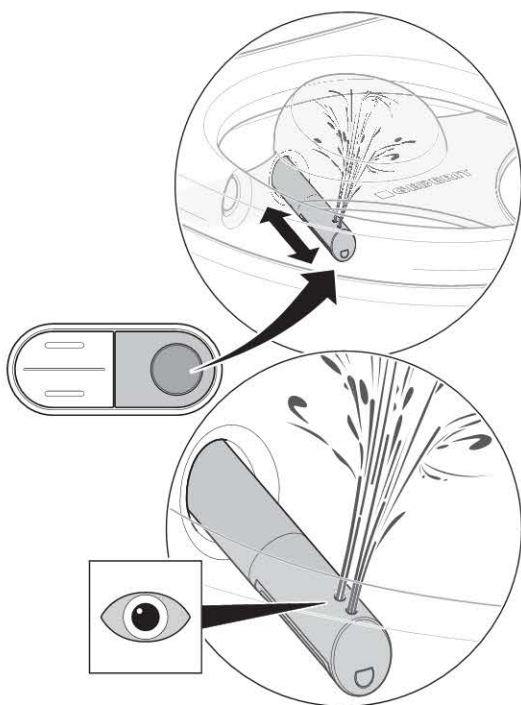


## Verificar as funções de lavagem

- i** Para os seguintes passos de verificação, a base de tampa de sanita deve estar carregada por forma a simular um utilizador. Assim, o LED do painel de comando lateral acende a azul.



- 1** Verificar o funcionamento do duche anal.

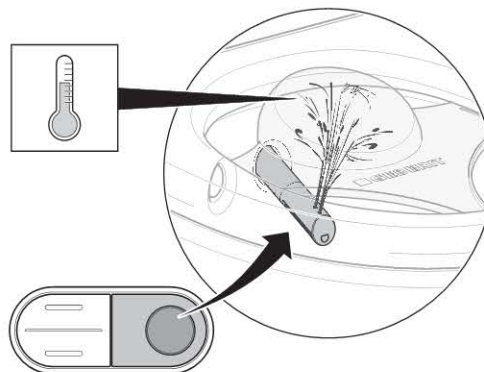


### Resultado

O aparelho efetua uma limpeza do bocal.  
O braço telescópico com chuveiro estende-se.  
O duche anal é iniciado e ambos os orifícios do bocal estão ativos.  
O braço telescópico com chuveiro recolhe após o fim do ciclo de lavagem.  
O aparelho efetua uma limpeza do bocal.

- i** Após um ciclo de lavagem completo, o aparelho precisa de cerca de dois minutos para colocar novamente o depósito de água quente à temperatura da água do duche. Neste período, só está disponível água quente no bocal do jato traseiro.

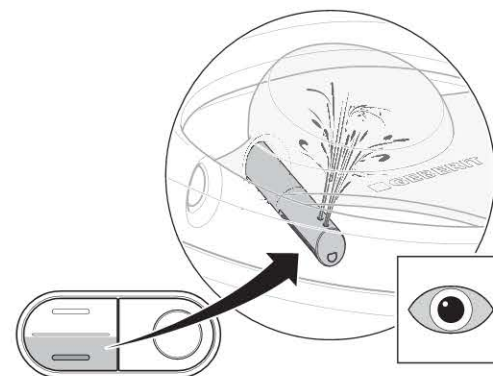
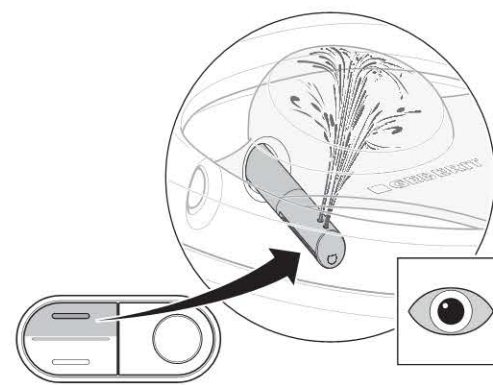
- 2** Verificar a temperatura da água do duche.



### Resultado

Durante todo o ciclo de lavagem, a água do duche está claramente aquecida.

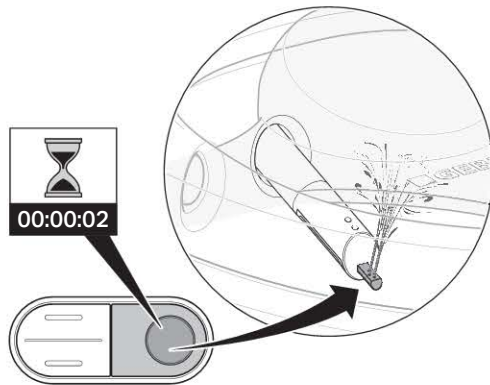
- 3** Verificar a possibilidade de ajuste da intensidade do jato.



### Resultado

Durante o ciclo de lavagem é possível alterar a intensidade do jato.

- 4** Verificar o funcionamento do jato de água para senhoras.



**Resultado**

O bocal para senhoras estende-se.  
A função de jato de água para senhoras é iniciada.  
Todos os orifícios do bocal estão ativos.

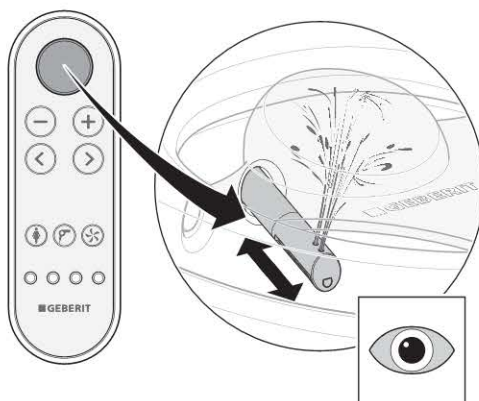
## Verificar o comando à distância

**Pré-requisito**

O comando à distância está conectado com o aparelho.

- i** Para os seguintes passos de verificação, a base de tampa de sanita deve estar carregada por forma a simular um utilizador.

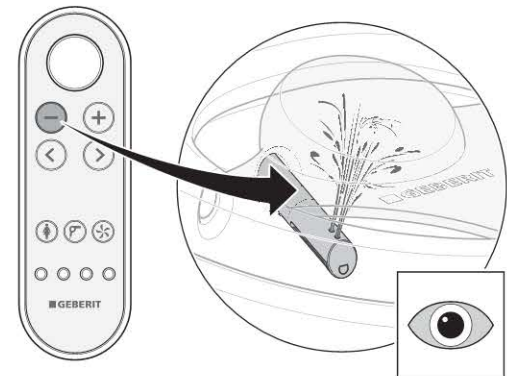
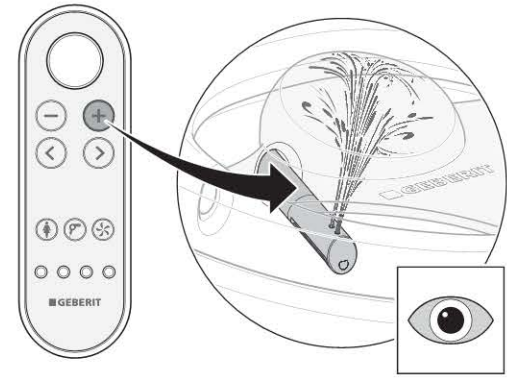
- 1** Verificar a tecla <Jacto de água> para duche anal.



**Resultado**

O aparelho efectua um ciclo de lavagem.  
Se premir novamente a tecla <Jacto de água>, o ciclo de lavagem é interrompido.

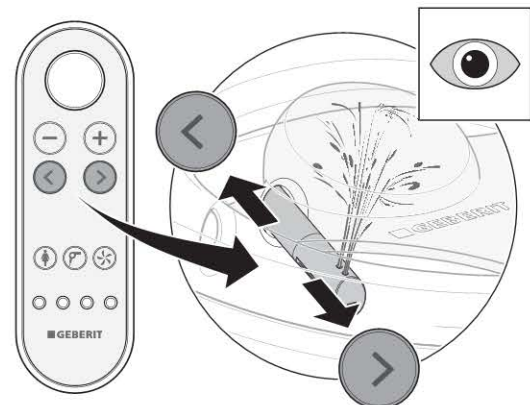
- 2** Verificar as teclas <+> e <->.



**Resultado**

Durante o ciclo de lavagem é possível aumentar e diminuir a intensidade do jacto.

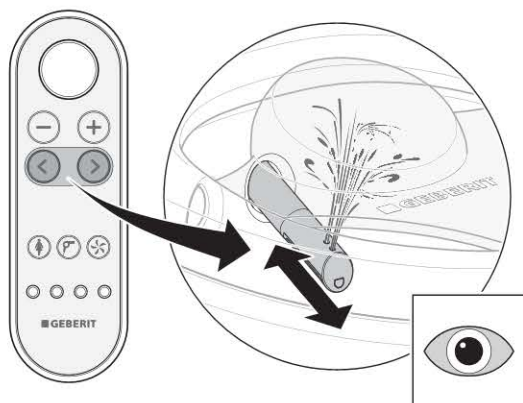
- 3** Verificar as teclas com setas <esquerda> e <direita>.



**Resultado**

Durante o ciclo de lavagem é possível ajustar a posição do braço telescópico com chuveiro.

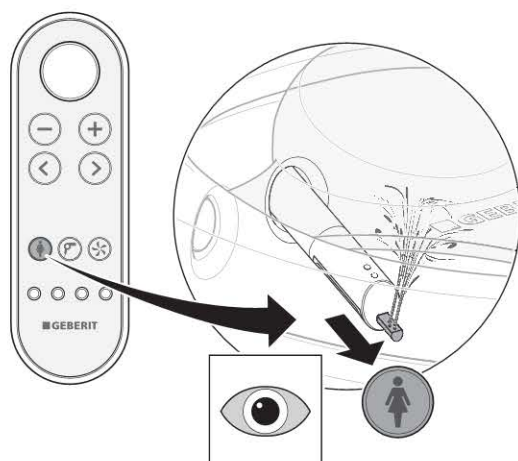
- 4** Verificar a combinação de teclas para a ligação do jacto oscilante.



**Resultado**

Ao premir simultaneamente as teclas com setas, é possível activar e desactivar a função oscilante.

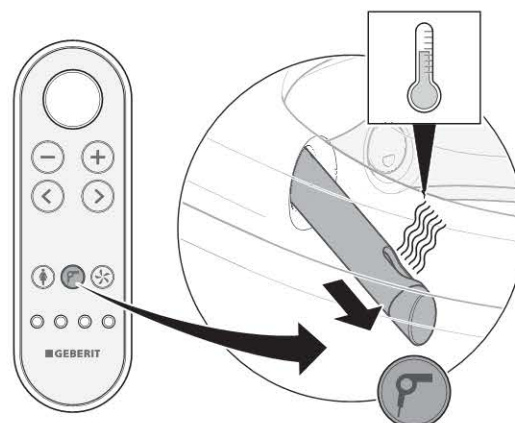
- 5** Verificar a tecla <Jacto de água para senhoras>.



**Resultado**

O aparelho efectua um ciclo de limpeza. Se premir novamente a tecla <Jacto de água>, o ciclo de lavagem é interrompido.

- 6** Verificar a tecla <Secador>.



**Resultado**

O braço do secador estende-se. Inicia-se a secagem com ar quente.

- 7** Verificar a tecla <Extractor de odores>.



**Resultado**

O extractor de odores inicia-se audivelmente.

- 8** Verificar as teclas <Perfil de utilizador> 1–4. Efectuar as verificações da seguinte forma: iniciar o processo de lavagem. Regular a posição do braço telescópico com chuveiro. Premir a tecla do perfil de utilizador.



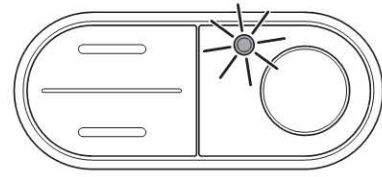
#### Resultado

O braço telescópico com chuveiro regressa à posição das definições de fábrica. Cada tecla corresponde a um perfil de utilizador.

## Repôr o depósito de água quente

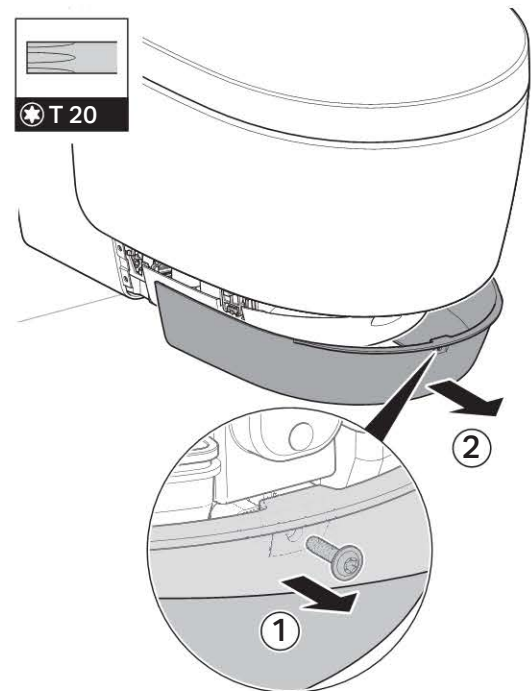
### Pré-requisito

O LED de estado existente no painel de comando lateral pisca a vermelho.

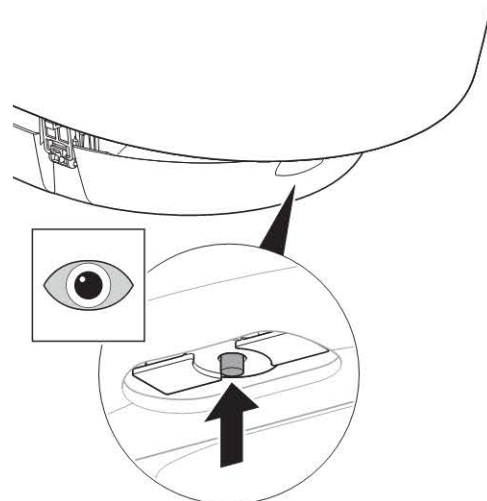


- i** Caso a temperatura de armazenamento ou de transporte exceda os 45 °C, o corta-circuito térmico dispara.

- 1** Desmontar o revestimento frontal.

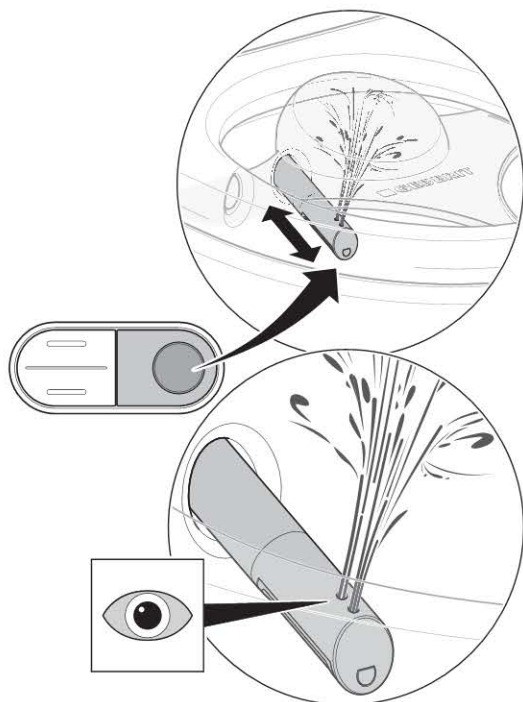


- 2** Repôr o corta-circuito térmico do depósito de água quente.





### 3 Acionar o processo de lavagem.



#### Resultado

O aparelho inicia-se após a ligação. O LED de estado existente no painel de comando lateral pisca a azul.

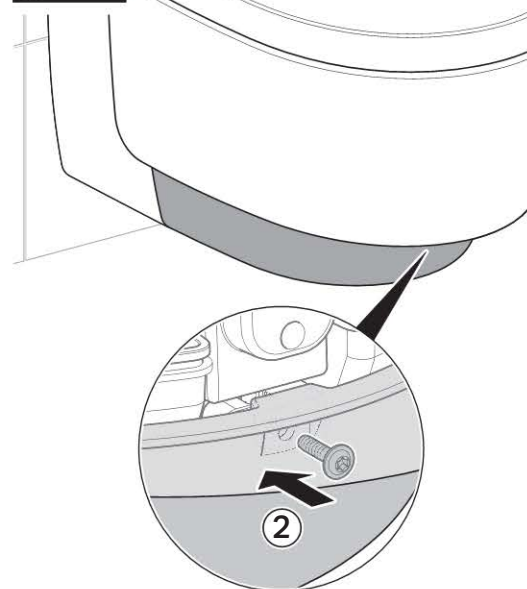
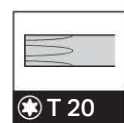
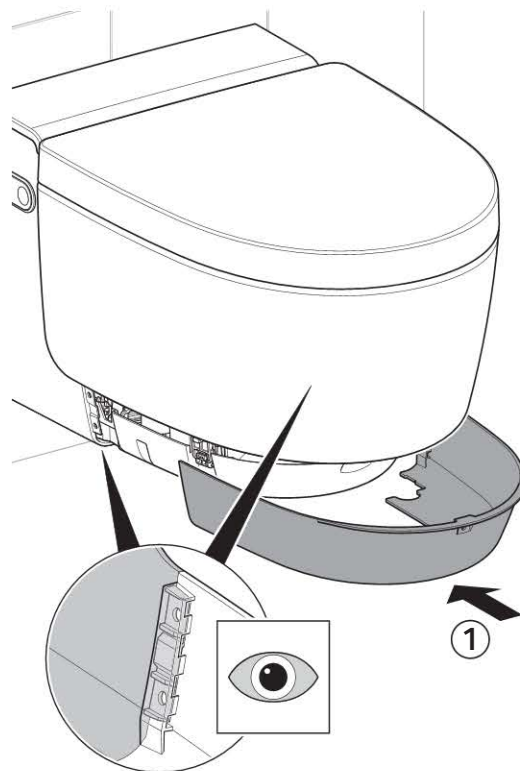


Caso o LED de estado pisque a vermelho:

- desligar o aparelho, esperar 30 segundos e ligar o aparelho

Caso o LED de estado continue a piscar a vermelho após estas medidas, contactar o serviço de atendimento ao cliente.

### 4 Montar o revestimento frontal.





## Verificar as funções adicionais da versão Comfort

### Teste de funcionamento de deteção do utilizador

Ao entrar na área de deteção:

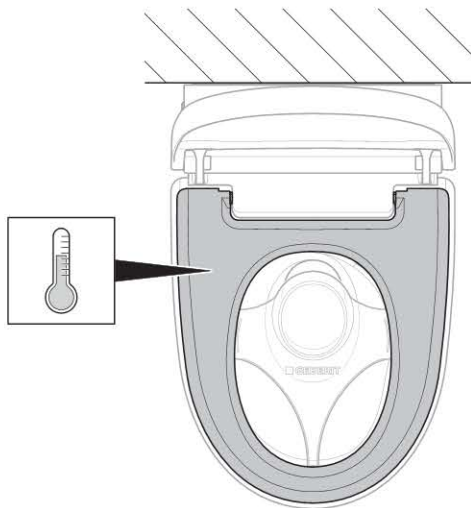
- a luz de orientação acende-se
- a base de tampa de sanita é aquecida
- a tampa abre completamente
- o depósito de água quente é ativado

- 1 Verificar o funcionamento do dispositivo de elevação da tampa quanto a um movimento uniforme e silencioso.

#### Resultado

Ao entrar na área de deteção: a tampa abre.  
Ao sair da área de deteção: a tampa fecha após dois minutos, se não for detetado nenhum utilizador neste tempo.

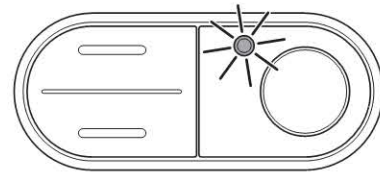
- 2 Verificar a função de aquecimento da base de tampa de sanita.



#### Resultado

A base de tampa de sanita está uniformemente aquecida.

- 3 Verificar o estado do depósito de água quente no painel de comando lateral.



#### Resultado

Ao entrar na área de deteção, o LED acende.  
Ao sair da área de deteção, o LED apaga.

### Verificar o funcionamento do dispositivo de elevação da tampa através do comando à distância

O dispositivo de elevação da tampa pode ser ativado através da tecla <Jacto de água> do comando à distância.

- ▶ Premir a tecla <Jacto de água> para a ativação do dispositivo de elevação da tampa.



#### Resultado

A tampa abre completamente. Se premir novamente a tecla <Jacto de água>, a tampa fecha.

# Ajustar as definições de acordo com a vontade do cliente

## Versão Comfort

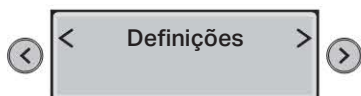
### Pré-requisito

- Teste de funcionamento do aparelho bem sucedido
- Verificação do comando à distância bem sucedida

**i** As definições do aparelho são realizadas através da parte de trás do comando à distância.

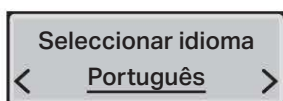
**i** O passos seguintes são apresentados de forma resumida. Consultar as instruções de utilização para uma vista geral de toda a estrutura do menu.

- 1 Abrir o menu principal [Definições] através da tecla com seta <esquerda> ou <direita>.



- i**
- Abrir os submenus através das teclas com setas <para cima> e <para baixo>.
  - Realizar os ajustes através das teclas com setas <esquerda> e <direita>.

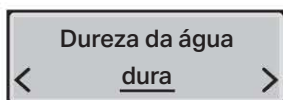
- 2 Abrir o menu [Selecionar idioma]. Configurar a língua do menu.



- 3 Abrir o menu [Dureza da água]. Ajustar o grau de dureza de acordo com a dureza da água local.

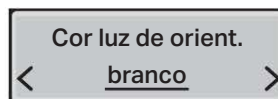
Tabela 1: Dureza da água

Intervalo	°fH	°dH	°eH
suave	≤15	≤8	≤11
média	15–25	8–14	11–18
dura	>25	>14	>18



- i** Ajustar para [dura], caso a dureza da água local seja desconhecida.

- 4 Abrir o menu [Cor luz de orient.]. Ajustar a cor.

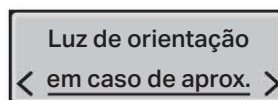


- i** Caso esteja instalado o Geberit Monolith Plus, selecionar as mesmas cores da luz de orientação.

- 5 Abrir o menu [Intens. luz de orient.]. Ajustar a luminosidade.



- 6 Abrir o menu [Luz de orientação]. Ajustar o comportamento de ligação.



- 7 Abrir o menu [Dispositivo de elevação da tampa]. Ajustar o alcance do sensor.

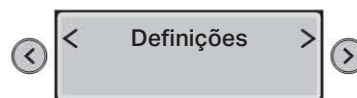


### Resultado

O utilizador é detetado de forma fiável.

- i** O sensor deve ser ajustado, de forma que a tampa não se abra inadvertidamente.

- 8 Abrir o menu [Definições].



### Resultado

As definições estão gravadas.  
O aparelho está corretamente alinhado.

## Versão Classic

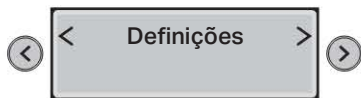
### Pré-requisito

- Teste de funcionamento do aparelho bem sucedido
- Verificação do comando à distância bem sucedida

**i** As definições do aparelho são realizadas através da parte de trás do comando à distância.

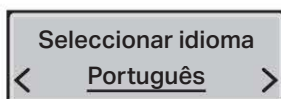
**i** Os passos seguintes são apresentados de forma resumida. Consultar as instruções de utilização para uma vista geral de toda a estrutura do menu.

- 1 Abrir o menu principal [Definições] através da tecla com seta <esquerda> ou <direita>.



- i**
- Abrir os submenus através das teclas com setas <para cima> e <para baixo>.
  - Realizar os ajustes através das teclas com setas <esquerda> e <direita>.

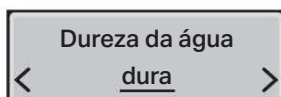
- 2 Abrir o menu [Selecionar idioma]. Configurar a língua do menu.



- 3 Abrir o menu [Dureza da água]. Ajustar o grau de dureza de acordo com a dureza da água local.

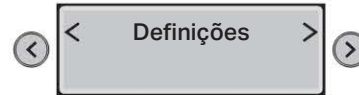
Tabela 2: Dureza da água

Intervalo	°fH	°dH	°eH
suave	≤15	≤8	≤11
média	15–25	8–14	11–18
dura	>25	>14	>18



- i** Ajustar para [dura], caso a dureza da água local seja desconhecida.

- 4 Abrir o menu [Definições].



### Resultado

As definições estão gravadas.  
O aparelho está corretamente alinhado.



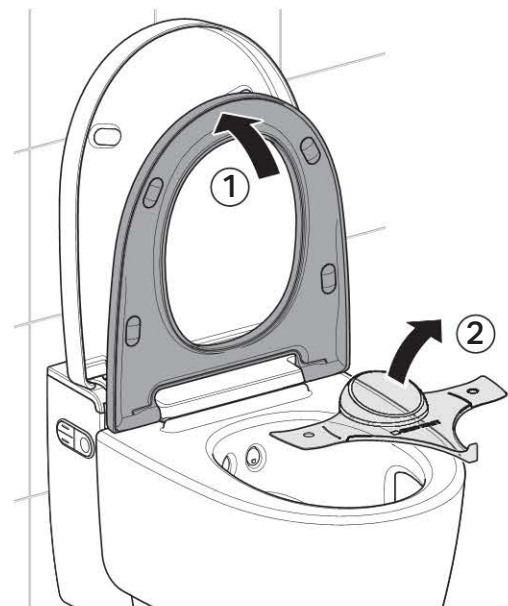
## Primeira colocação em funcionamento

### Colocar o aparelho em funcionamento

#### Pré-requisito

- Teste de funcionamento através do painel de comando lateral bem sucedido.
- Teste de funcionamento do comando à distância bem sucedido.
- O aparelho está correctamente alinhado.

- 1 Remover a protecção contra respingos.



- 2 Limpar o aparelho.

- 3 Fechar a base de tampa de sanita e a tampa.

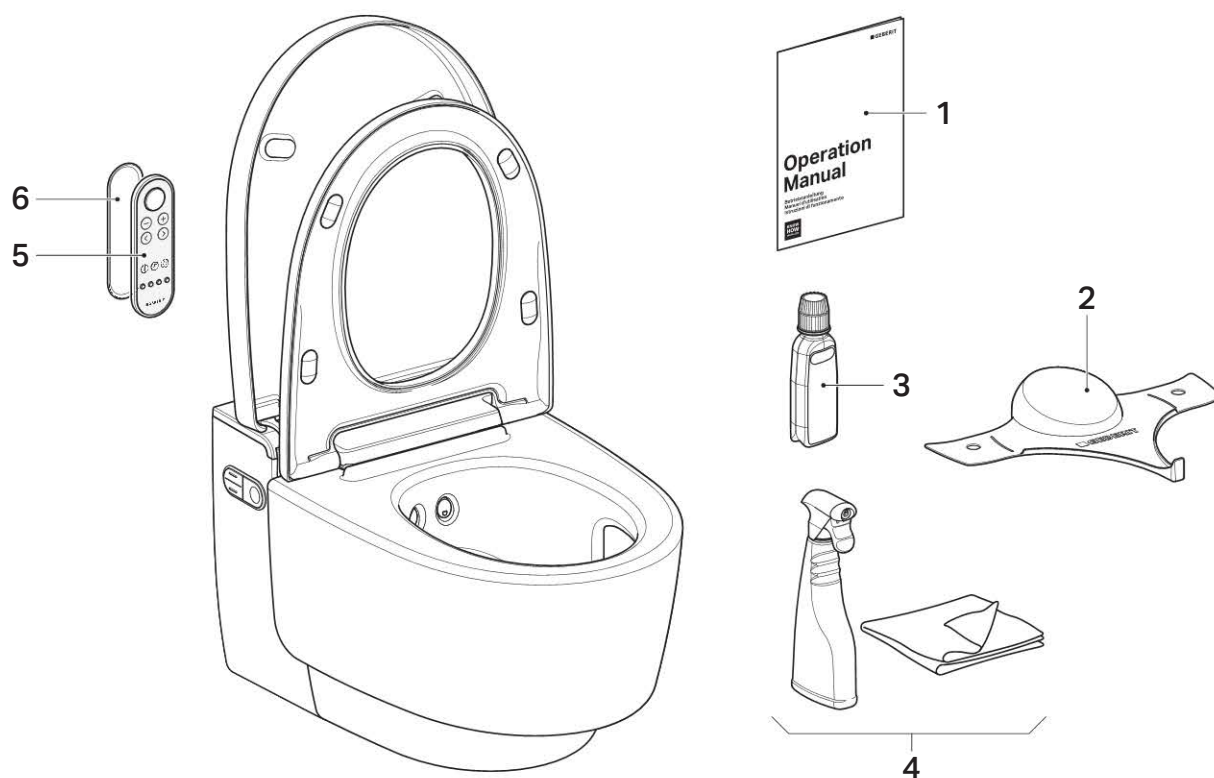
### Resultado

O aparelho está operacional e pode ser entregue ao cliente.

## Entregar o aparelho

### Pré-requisito

Primeira colocação em funcionamento bem sucedida. Todos os componentes estão operacionais e não danificados.



- 1 Instruções de utilização
- 2 Proteção contra respingos
- 3 Detergente anti-calcário Geberit AquaClean
- 4 Conjunto de limpeza Geberit AquaClean
- 5 Comando à distância
- 6 Suporte de parede do comando à distância

**1** Colar um segundo autocolante com número de série para aplicação posterior na última página das instruções de utilização.

**2** Instruir o cliente sobre a operação e a limpeza.



Aconselhar um ciclo anual de remoção de calcário.  
Para informações detalhadas sobre a operação e a limpeza, consultar as instruções de utilização.

**3** Entregar a documentação para o cliente final e o fornecimento completo.

**4** Preencher o certificado de garantia juntamente com o cliente, colar o autocolante com número de série e enviar para a Geberit.



## Ibrugtagning

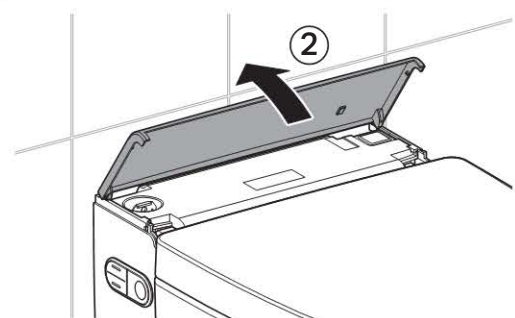
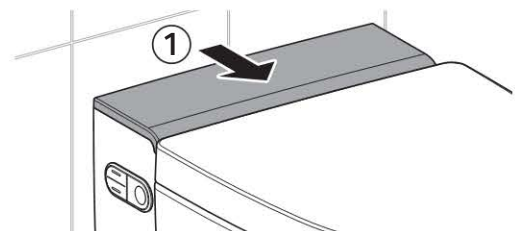
### Tilkobling af enheden

#### Forudsætning

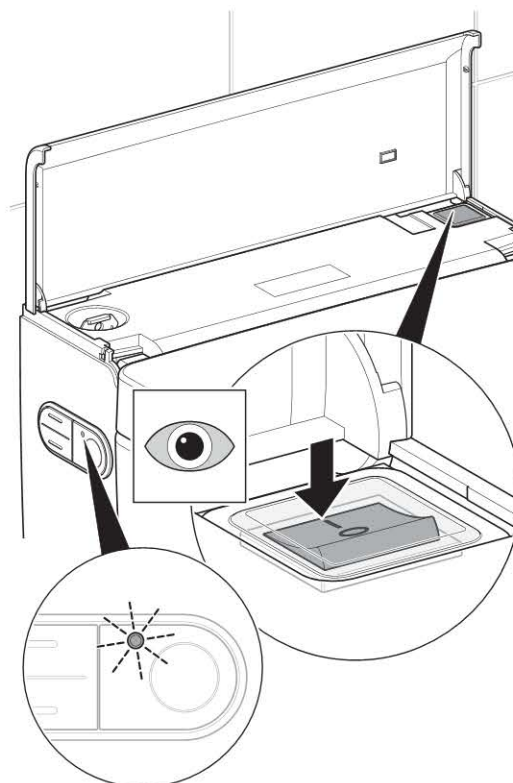
- Enheden er monteret og tilsluttet
- Vandtilførslen ved kugleventilen er åbnet
- Designafdækningerne på siden er monteret
- Den nederste designafdækning er monteret
- Stænkbeskyttelsen er monteret
- Den øverste designafdækning er monteret

- i**
- Hvis der ikke er nogen direkte nettilslutning: Sæt netstikket i
  - Hvis interfacemodulet til aktivering af skyl er installeret som ekstraudstyr: Kontroller alle stikforbindelser

#### 1 Slå designafdækningen op.



#### 2 Tilkobl enheden.



#### Resultat

##### Model Comfort:

Enheden initialiseres efter tilkobling. Status-LED'en på kontrolpanelet på siden blinker blå.

Efter ca. 2 minutters opvarmningstid er varmtvandsbeholderen klar til brug.

##### Model Classic:

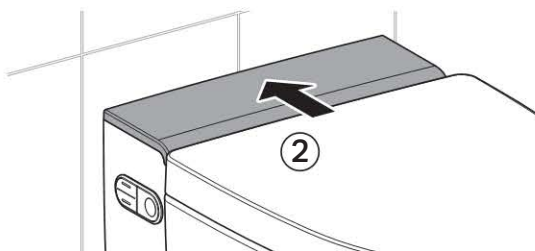
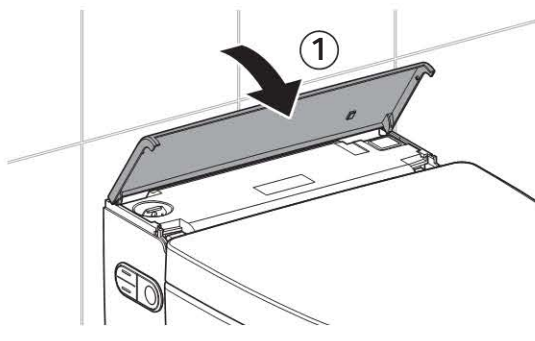
Enheden initialiseres efter tilkobling.

- i** Hvis status-LED'en blinker rødt:
- Kontroller, om der er vandtilførsel. Åbn kugleventilen
  - Nulstil varmtvandsbeholderen. Se "Nulstilling af varmtvandsbeholder"
  - Sluk for enheden, vent 30 sekunder, og tænd atter for enheden

Hvis status-LED'en stadig blinker rødt efter disse tiltag, skal du kontakte kundeservice.



### 3 Luk designafdækningen.



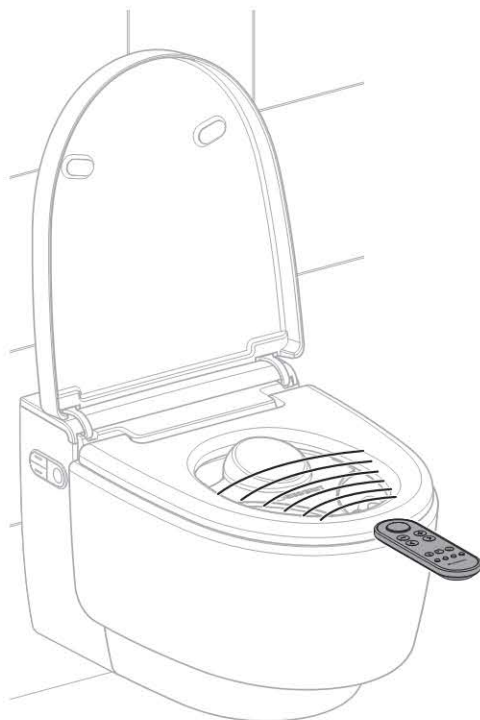
#### Resultat

LED'en på kontrolpanelet på siden lyser blåt.  
Enheden er klar til brug.

## Ibrugtagning af fjernbetjeningen

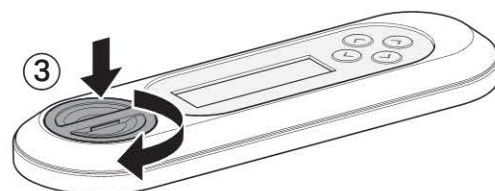
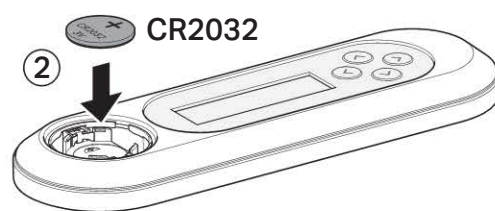
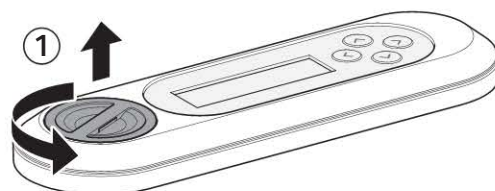
### Forudsætning

Funktionstest af enheden er gennemført.



**i** Hvis der er installeret flere enheder af samme type i umiddelbar nærhed (f.eks. på et hotel), skal fjernbetjeningen tilordnes. Se "Ny tilordning af fjernbetjeningen".

▶ Åbn batterirum. Sæt batteri i.



#### Resultat

Displayet viser i 10 sekunder [Pairing ok].

**i** Hvis meddelelsen [Pairing ok] ikke vises, skal fjernbetjeningen tilordnes igen.

## Ny tilordning af fjernbetjeningen

**i** Enheden kan kun betjenes via en enkelt, tilordnet fjernbetjening.

- ▶ Tryk på knappen < + > på fjernbetjeningen og knappen < op > på kontrolpanelet på siden i ca. 10 sekunder, til [Pairing ok] vises på displayet.



### Resultat

DoucheWC'et kan styres med fjernbetjeningen.

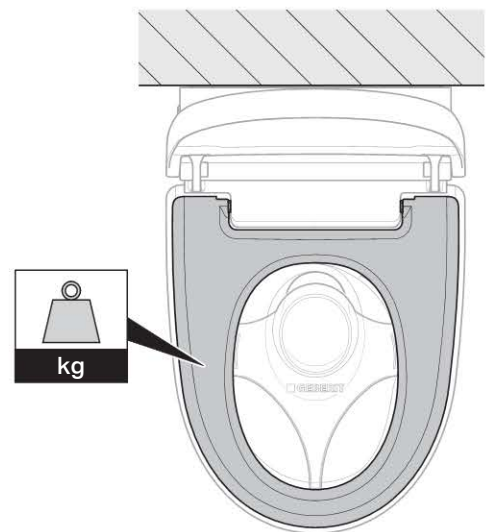
## Kontrol af automatisk aktivering af skyl

Den følgende kontrol skal kun foretages, hvis enheden er udstyret med et interfacemodul til aktivering af skyl som ekstraudstyr (varenr. 147.039.00.1).

### Forudsætning

- Den automatiske aktivering af skyl er komplet installeret
- Den automatiske aktivering af skyl er tilkoblet i hovedmenuen [Grundindstillinger]
- Alle stikforbindelser er tilsluttet korrekt

- ▶ Belast toiletsædet længere end 10 sekunder. Aflast det derefter.

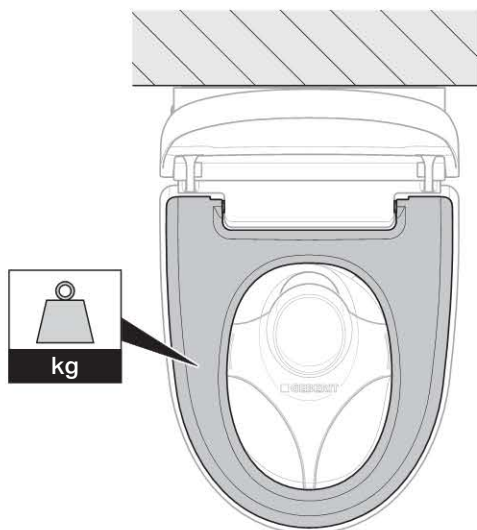


### Resultat

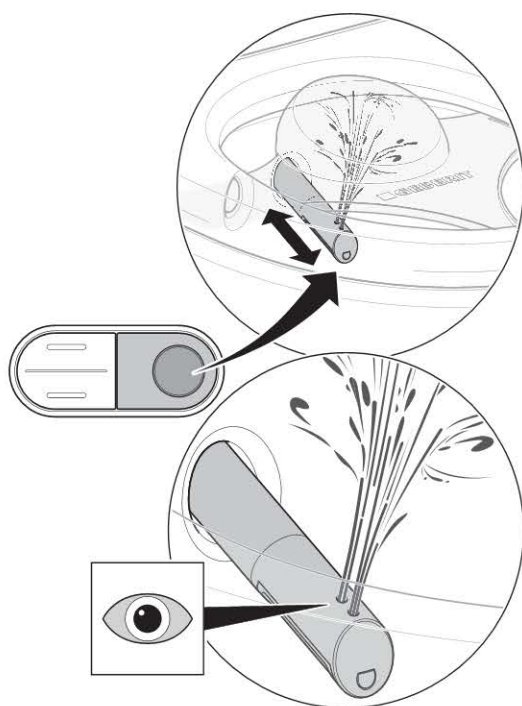
Efter ca. 5 sekunder aktiveres et skyl.

## Kontrol af douchefunktioner

- i** I de næste kontroltrin skal toiletsædet være belastet for at simulere en bruger. Derved lyser LED'en på kontrolpanelet på siden blåt.



- 1** Kontroller analdouchens funktion.

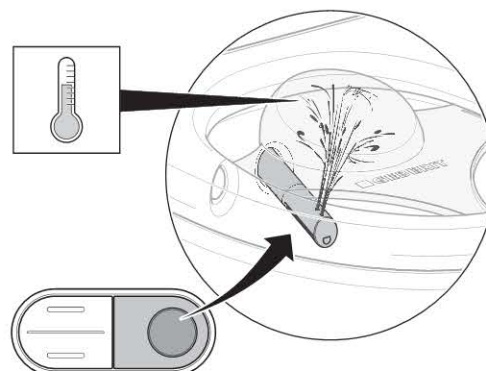


### Resultat

Enheden udfører en dyserengøring. Douchearmen kører ud. Analdouchen starter, og begge dyseåbninger er aktive. Douchearmen kører ind, når douchecycleussen er afsluttet. Enheden udfører en dyserengøring.

- i** Efter en hel douchecycleus har enheden brug for ca. to minutter til at bringe varmtvandsbeholderen op på brusevandstemperatur. I denne periode kan der kun fås varmt vand fra den bagerste douchedyse.

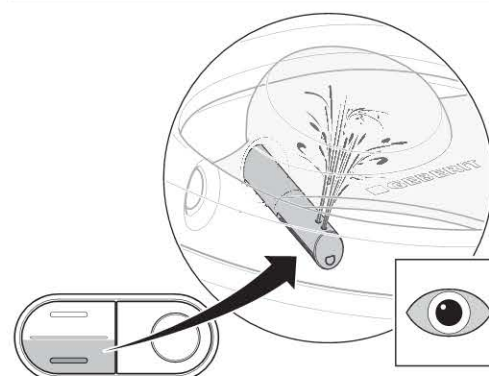
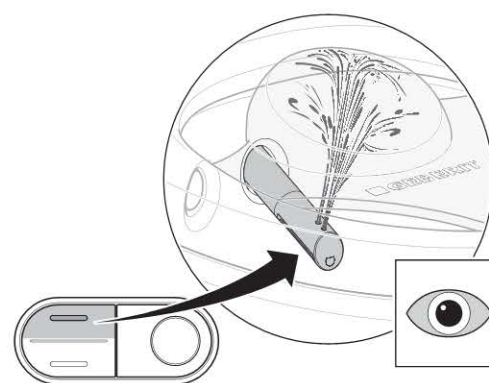
- 2** Kontroller brusevandstemperatur.



### Resultat

Brusevandet er tydeligt opvarmet under hele douchecycleussen.

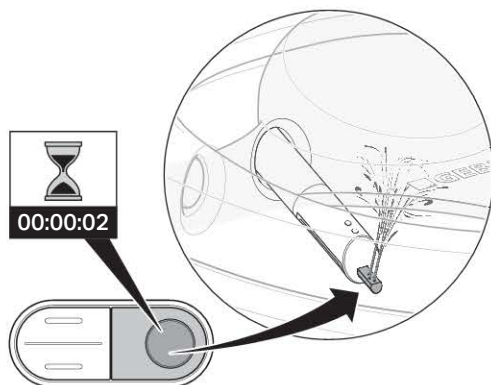
- 3** Kontroller, om douchestrålens styrke kan indstilles.



### Resultat

Under douchecycleussen kan douchestrålens styrke ændres.

#### 4 Kontroller Ladydouchens funktion.



##### Resultat

Ladydysen kører ud.  
Funktionen Ladydouche starter.  
Alle dyseåbninger er aktive.

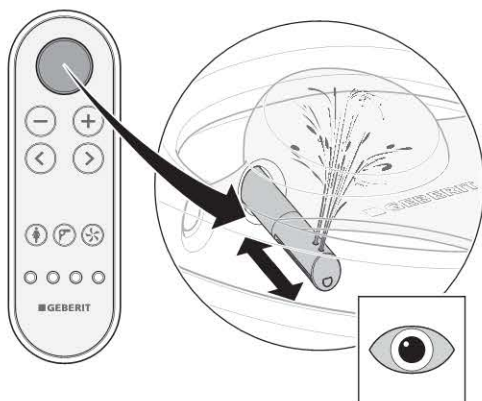
### Kontrol af fjernbetjening

#### Forudsætning

Fjernbetjeningen er forbundet med enheden.

**i** I de næste kontroltrin skal toiletsædet være belastet for at simulere en bruger.

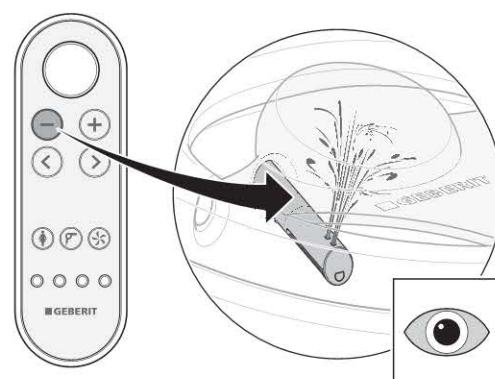
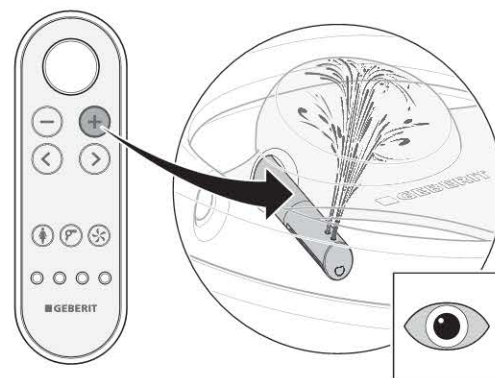
#### 1 Kontroller knappen <Douche> til analdouche.



##### Resultat

Enheden udfører en douchecyklus.  
Hvis der trykkes på knappen <Douche> igen, afbrydes douchecyklussen.

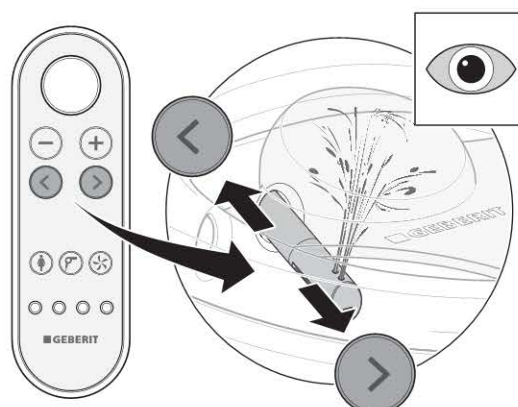
#### 2 Kontroller knapperne <+> og <->.



##### Resultat

Under douchecyklussen kan douchestrålens styrke øges og nedsættes.

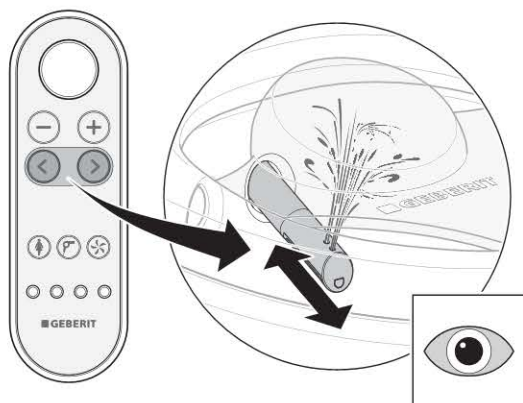
#### 3 Kontroller piletasterne <venstre> og <højre>.



##### Resultat

Under douchecyklussen kan douchearmens position indstilles.

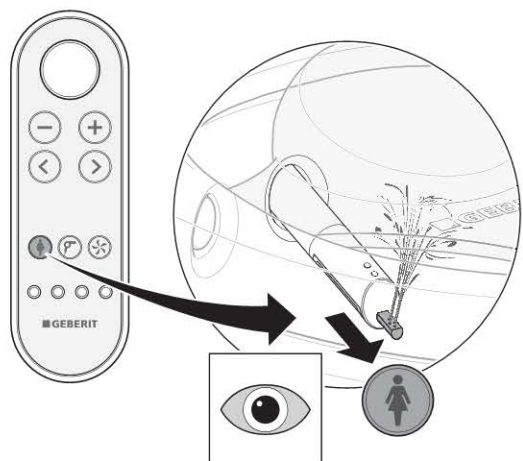
- 4** Kontroller tastekombinationen til tilkobling af den pulserende stråle.



**Resultat**

Ved at trykke på piletasterne samtidigt kan den pulserende funktion aktiveres og deaktiveres.

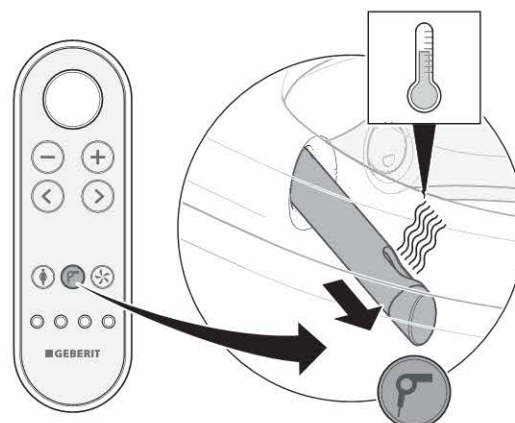
- 5** Kontroller knappen <Ladydouche>.



**Resultat**

Enheden udfører en douchecycleus. Hvis der trykkes på knappen <Douche> igen, afbrydes douchecycleussen.

- 6** Kontroller knappen <Føntørrer>.



**Resultat**

Tørrerarmen kører ud. Varmlufttørring starter.

- 7** Kontroller knappen <Lugtudsugningsystem>.



**Resultat**

Det kan høres, at lugtudsugningssystemet starter.



- 8** Kontroller knapperne <Brugerprofil> 1–4. Gennemfør kontrollerne som følger: Start doucheforløb. Indstil douchearmens position. Tryk på brugerprofilknappen.



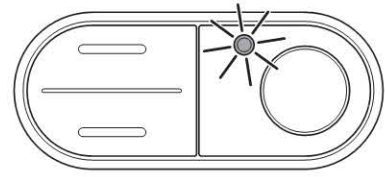
### Resultat

Douchearmen kører atter tilbage til fabriksindstillingens position. Alle knapper er gemt i en brugerprofil.

## Nulstilling af varmtvandsbeholder

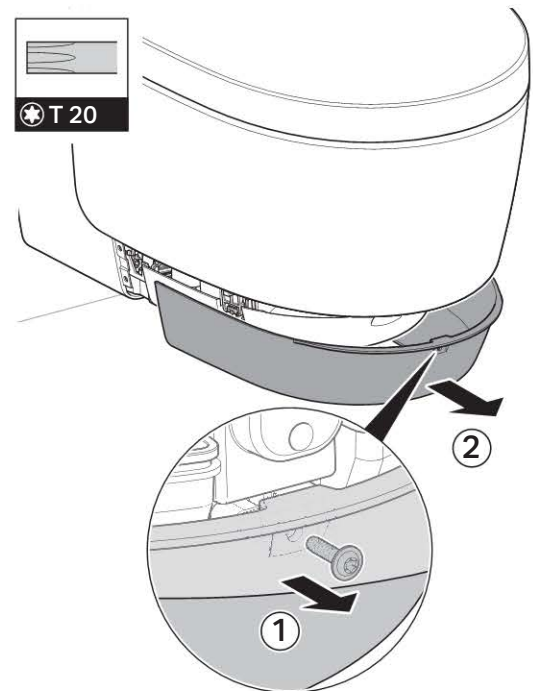
### Forudsætning

Status-LED'en på kontrolpanelet på siden blinker rødt.

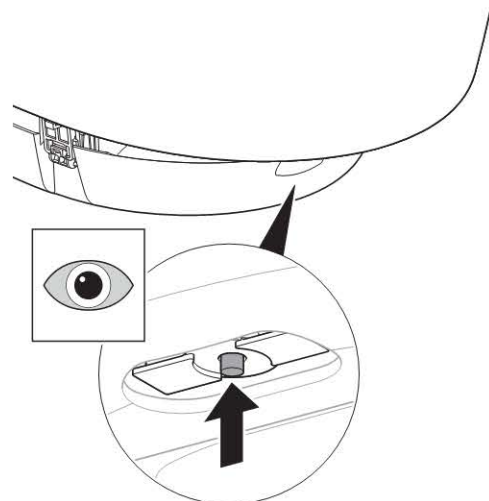


- i** Hvis temperaturen bliver mere end 45 °C under opbevaringen eller transporten, udløses termosikringen.

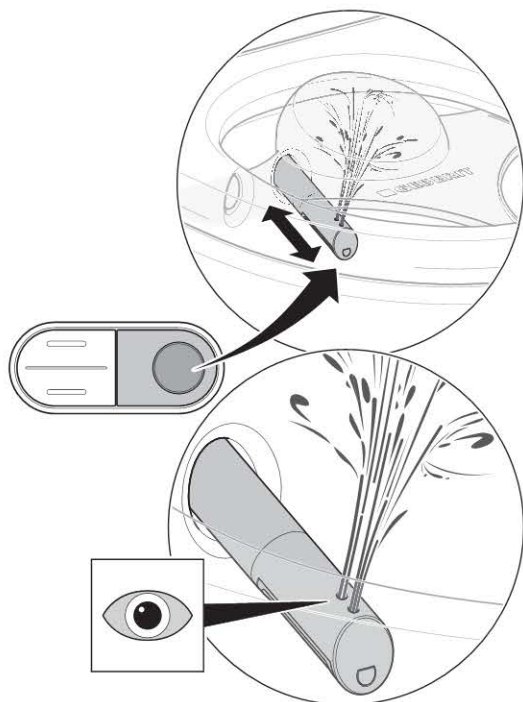
- 1** Afmonter forpanel.



- 2** Nulstil varmtvandsbeholderens termosikring.



### 3 Udløs doucheforløb.



#### Resultat

Enheden initialiseres efter tilkobling. Status-LED'en på kontrolpanelet på siden blinker blå.

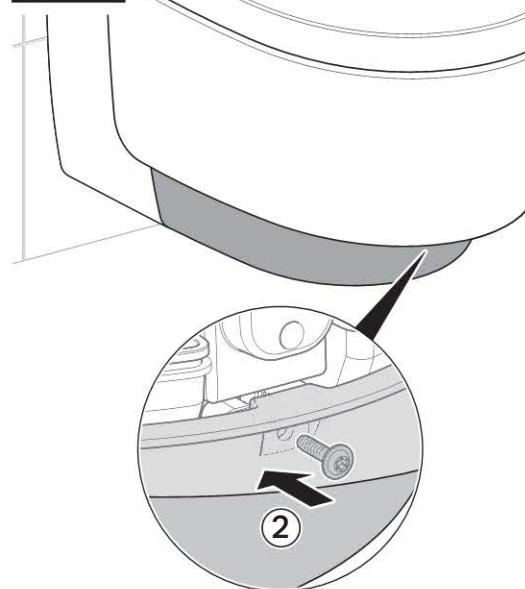
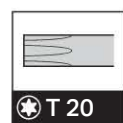
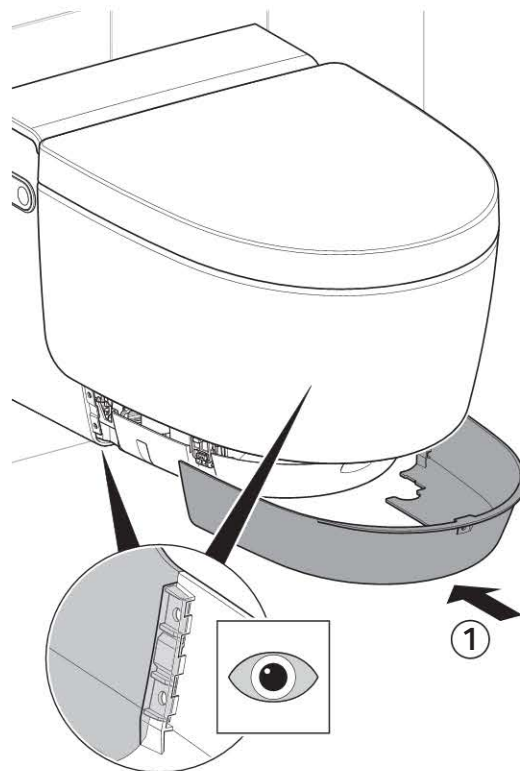


Hvis status-LED'en blinker rødt:

- Sluk for enheden, vent 30 sekunder, og tænd for enheden

Hvis status-LED'en stadig blinker rødt efter disse tiltag, skal du kontakte kundeservice.

### 4 Monter forpanel.



## Kontroller de ekstra funktioner på modellen Comfort

### Funktionstest af brugeridentifikationen

Når registreringsområdet betrædes:

- Orienteringslyset tændes
- Toiletsædet opvarmes
- Toiletlåget åbnes helt
- Varmtvandsbeholderen aktiveres

- 1 Kontroller, om lågløfterfunktionen bevæger sig regelmæssigt og støjsvagt.

#### Resultat

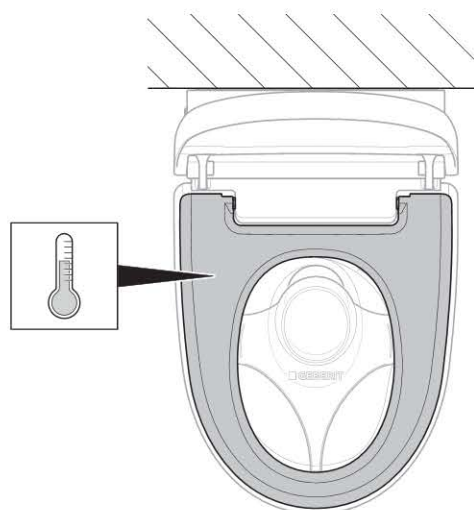
Når registreringsområdet betrædes:

Toiletlåget åbnes.

Når registreringsområdet forlades:

Toiletlåget lukkes efter 2 minutter, hvis der ikke er registreret en bruger i denne periode.

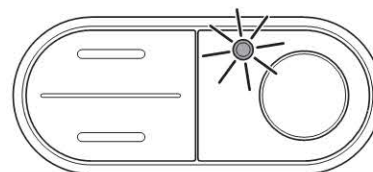
- 2 Kontroller toiletsædets varmefunktion.



#### Resultat

Toiletsædet føles tydeligt regelmæssigt opvarmet.

- 3 Kontrol af status for varmtvandsbeholder på kontrolpanelet på siden.



#### Resultat

Når registreringsområdet betrædes, begynder LED'en at lyse.

Når registreringsområdet forlades, slukkes LED'en.

### Kontrol af lågløfterfunktionen på fjernbetjeningen

Lågløfteren kan aktiveres via knappen <Douche> på fjernbetjeningen.

- ▶ Tryk på knappen <Douche> for at aktivere lågløfteren.



#### Resultat

Toiletlåget åbnes helt. Hvis der trykkes på knappen <Douche> igen, lukkes toiletlåget.

# Tilpasning af grundindstillinger iht. kundens ønske

## Model Comfort

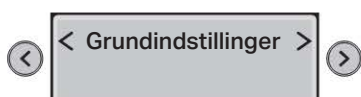
### Forudsætning

- Funktionstest af enheden er gennemført
- Kontrol af fjernbetjeningen er gennemført

**i** Enhedens grundindstillinger foretages via bagsiden af fjernbetjeningen.

**i** De følgende trin vises i forkortet form. Se betjeningsvejledningen for en oversigt over hele menustrukturen.

**1** Hent hovedmenu [Grundindstillinger] via pileknop <venstre> eller <højre>.



- i**
- Hent undermenuer via pileknapperne <op> og <ned>.
  - Foretag indstillinger via pileknapperne <venstre> og <højre>.

**2** Hent menu [Vælg sprog]. Indstil menusprog.



**3** Hent menu [Vandhårdhed]. Indstil hårdheden iht. den lokale vandhårdhed.

Tabel 1: Vandhårdhed

Område	°fH	°dH	°eH
blødt	≤15	≤8	≤11
middel	15-25	8-14	11-18
hårdt	>25	>14	>18



**i** Sæt niveauet på [hårdt], hvis du ikke kender den lokale vandhårdhed.

**4** Hent menu [Orienteringslys farve]. Indstilling af farve.

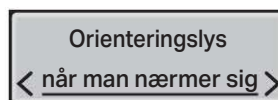


**i** Hvis Geberit Monolith Plus er installeret, skal du vælge samme farve som ved orienteringslyset.

**5** Hent menu [Styrke orienteringslys] . Indstil lysstyrke.



**6** Hent menu [Orienteringslys]. Indstil tilkobbingsreaktion.



**7** Hent menu [Lågløfter]. Indstil sensorrækkevidde.

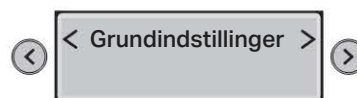


### Resultat

Bruger registreres på pålidelig vis.

**i** Indstil sensoren, så toiletlåget ikke løftes utilsigtet!

**8** Hent menu [Grundindstillinger].



### Resultat

Indstillingerne er gemt.  
Enheden er korrekt indstillet.

## Model Classic

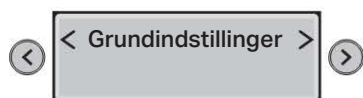
### Forudsætning

- Funktionstest af enheden er gennemført
- Kontrol af fjernbetjeningen er gennemført

**i** Enhedens grundindstillinger foretages via bagsiden af fjernbetjeningen.

**i** De følgende trin vises i forkortet form. Se betjeningsvejledningen for en oversigt over hele menustrukturen.

**1** Hent hovedmenu [Grundindstillinger] via pileknap <venstre> eller <højre>.



- i**
- Hent undermenuer via pileknapperne <op> og <ned>.
  - Foretag indstillinger via pileknapperne <venstre> og <højre>.

**2** Hent menu [Vælg sprog]. Indstil menusprog.



**3** Hent menu [Vandhårdhed]. Indstil hårdheden iht. den lokale vandhårdhed.

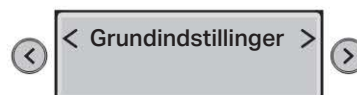
Tabel 2: Vandhårdhed

Område	°fH	°dH	°eH
blødt	≤15	≤8	≤11
midde	15-25	8-14	11-18
hårdt	>25	>14	>18



**i** Sæt niveauet på [hårdt], hvis du ikke kender den lokale vandhårdhed.

**4** Hent menu [Grundindstillinger].



### Resultat

Indstillingerne er gemt.  
Enheden er korrekt indstillet.



## Førstegangsb brugtagning

### Ibrugtagning af enheden

#### Forudsætning

- Funktionstest via kontrolpanelet på siden er gennemført.
- Funktionstest af fjernbetjeningen er gennemført.
- Enheden er korrekt indstillet.

**1** Fjern stænkbeskyttelsen.



**2** Rengør enheden.

**3** Luk toiletsædet og -låget.

### Resultat

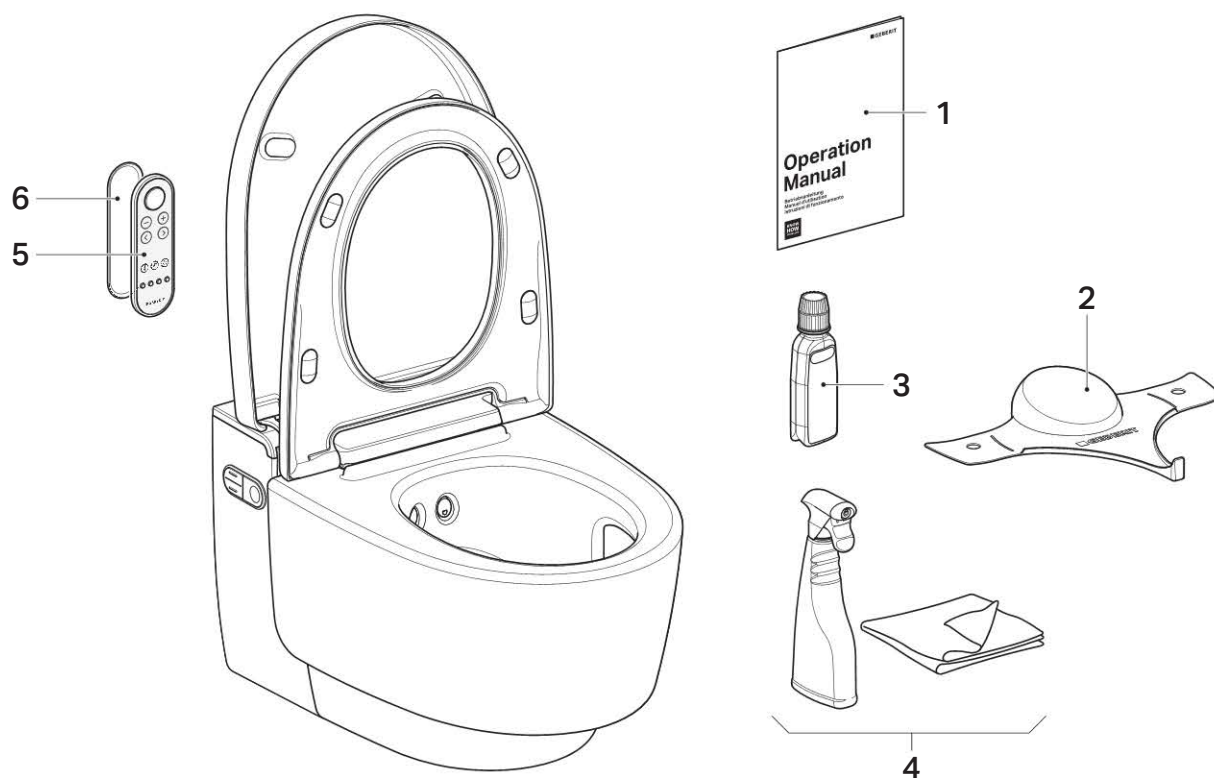
Enheden er klar til brug og kan overdrages til kunden.



## Overdragelse af enhed

### Forudsætning

Førstegangsibrugtagning er gennemført. Alle komponenter er funktionsduelige og ubeskadigede.



- 1 Betjeningsvejledning
- 2 Stænkbeskyttelse
- 3 Geberit AquaClean afkalkningsmiddel
- 4 Geberit AquaClean rengørings sæt
- 5 Fjernbetjening
- 6 Vægholder til fjernbetjening

**1** Sæt et andet klistermærke med serienummeret på til senere brug på den sidste side af betjeningsvejledningen.

**2** Instruer kunden i betjening og rengøring.

**i** Henvi til den årlige afkalkningscyklus.  
Se betjeningsvejledningen for detaljerede informationer om betjening og rengøring.

**3** Udlever alt slutkundemateriale og alt, der er indeholdt i leveringen.

**4** Udfyld garantibeviset sammen med kunden, sæt klistermærket med serienummeret på, og send det til Geberit.



## Oppstart

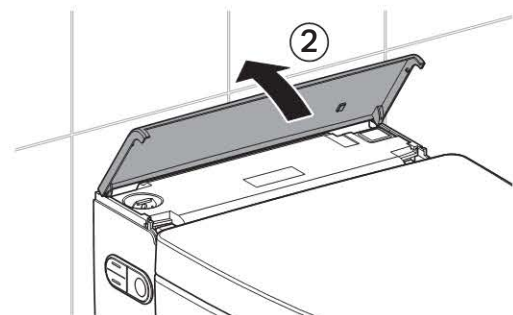
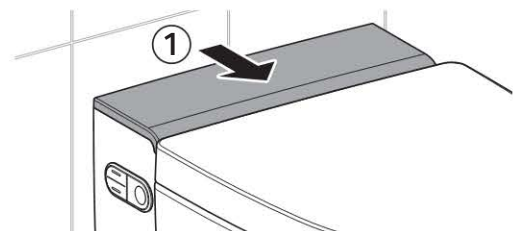
### Slå på apparatet

#### Forutsetning

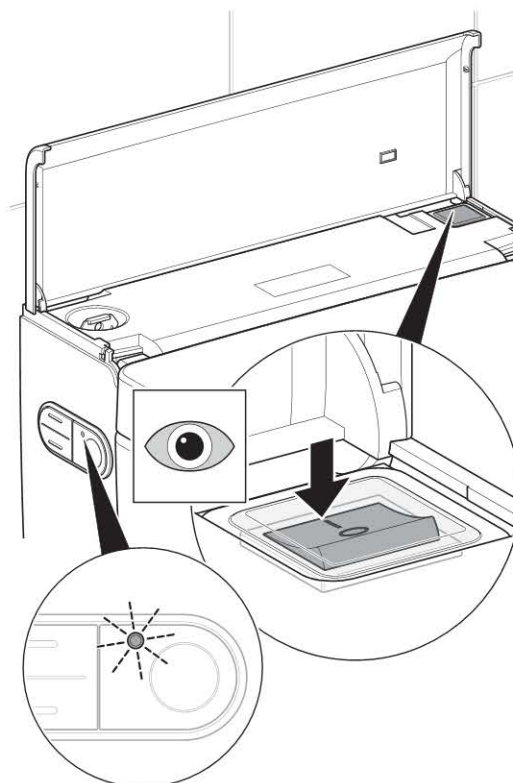
- Apparatet er montert og tilkoblet
- Vanntilførselen på ventilen er åpen
- Designdekslene på siden er montert
- Det nederste designdekslet er montert
- Beskyttelseslokket er montert
- Det øverste designdekslet er montert

- i**
- Hvis det ikke er en direkte strømtilkobling: Sett inn støpsel
  - Hvis grensesnittmodul for aktivering av spyling er installert: Kontroller alle pluggforbindelsene

#### 1 Vipp opp designdekslet.



#### 2 Slå på apparatet.



#### Resultat

##### Versjonen Comfort:

Apparatet initialiseres etter innkobling. Status-LED på kontrollpanelet på siden blinker blått.

Etter ca. 2 minutters oppvarmingstid er varmtvannsberederen klar til bruk.

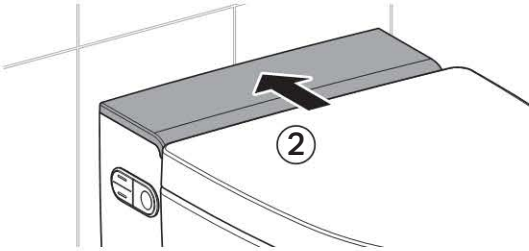
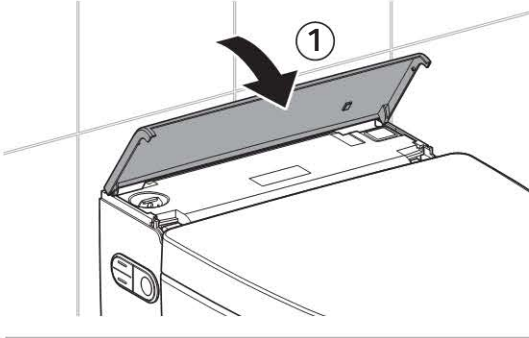
##### Versjonen Classic:

Apparatet initialiseres etter innkobling.

- i** Hvis status-LED blinker rødt:
- Kontroller om vanntilførselen er opprettet. Åpne ventilen
  - Tilbakestill varmtvannsberederen. Se "Tilbakestill varmtvannsberederen"
  - Slå av apparatet, vent 30 sekunder, og slå på apparatet igjen

Hvis status-LED fortsatt blinker rødt etter disse tiltakene, må du kontakte service.

### 3 Lukk designdekslet.



#### Resultat

LED-indikatoren på kontrollpanelet på siden lyser blått.  
Apparatet er klart til bruk.

## Ta i bruk fjernkontrollen

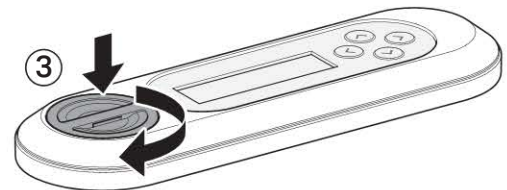
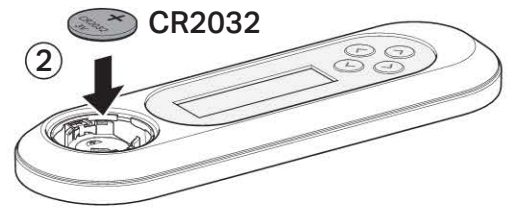
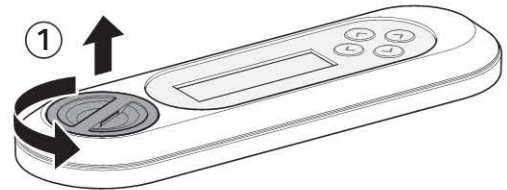
### Forutsetning

Funksjonskontroll av apparatet er vellykket utført.



**i** Hvis flere apparater av samme type installeres i umiddelbar nærhet (f.eks. i hoteller), må fjernkontrollen tilordnes. Se "Tilordne fjernkontrollen på nytt".

▶ Åpne batterirommet. Sett inn batteriet.



#### Resultat

I 10 sekunder viser displayet [Pairing ok].

**i** Hvis meldingen [Pairing ok] ikke vises, må fjernkontrollen tilordnes på nytt.

## Tilordne fjernkontrollen på nytt

**i** Apparatet kan kun betjenes med én enkelt tilordnet fjernkontroll.

- ▶ Trykk på < + >-knappen på fjernkontrollen og på <oppe>-knappen på kontrollpanelet på siden i ca. 10 sekunder til [Pairing ok] vises på displayet.



### Resultat

Dusj-wc-et kan styres med fjernkontrollen.

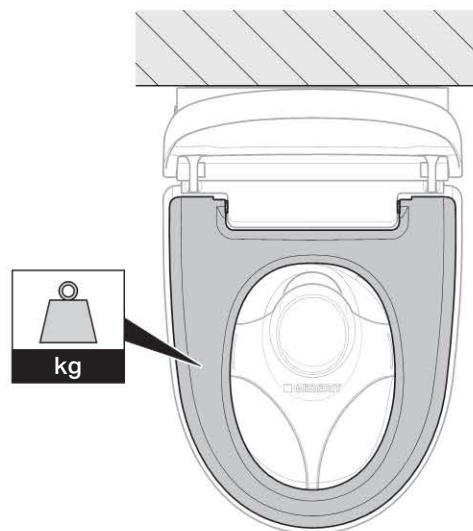
## Kontrollere automatisk aktivering av spyling

Den påfølgende kontrollen må bare gjennomføres hvis apparatet er utstyrt med en grensesnittmodul for aktivering av spyling (art. nr. 147.039.00.1).

### Forutsetning

- Den automatiske aktiveringen av spylingen er fullstendig installert
- Den automatiske aktiveringen av spylingen er slått på i hovedmenyen [Grunninnstillinger]
- Alle pluggforbindelsene er korrekt tilkoblet

- ▶ Belast toalettsetet i mer enn 10 sekunder. Fjern deretter belastningen.

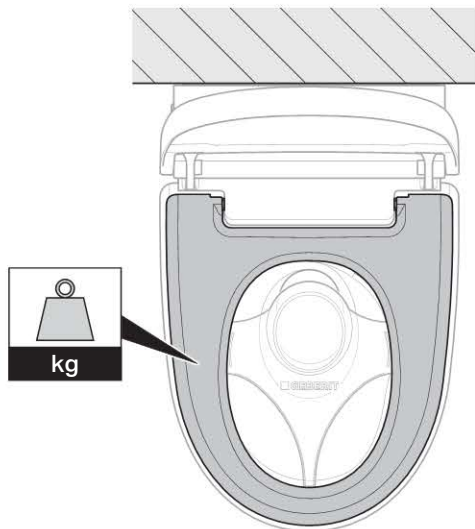


### Resultat

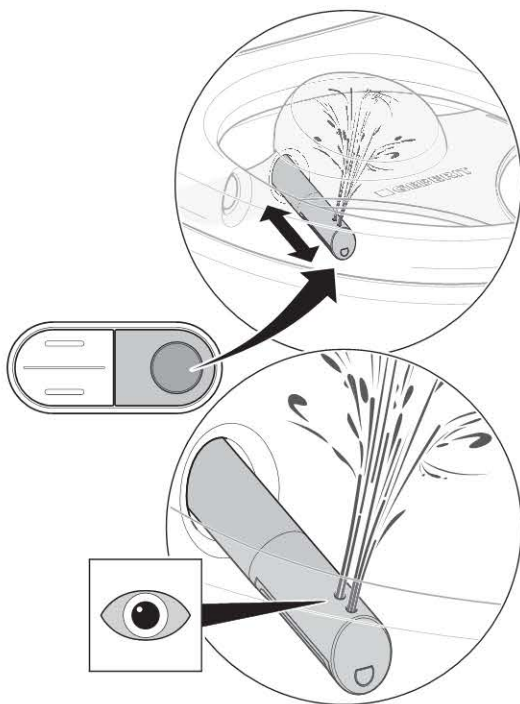
Etter ca. 5 sekunder utløses en spyling.

## Kontrollere dusjfunksjoner

- i** For de påfølgende kontrolltrinnene må toalettsetet belastes for å simulere en bruker. Da lyser LED-indikatoren på kontrollpanelet på siden blått.



- 1** Kontroller at analdusjen fungerer.

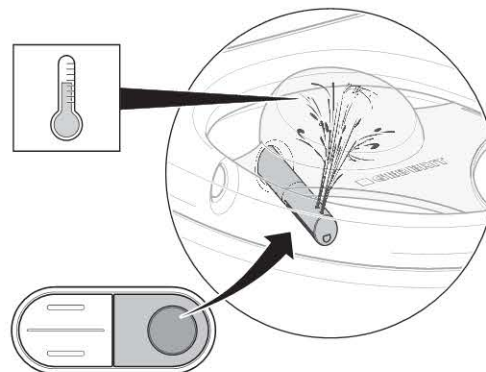


### Resultat

Apparatet utfører en dusjrengjøring. Dusjarmen kjører ut. Analdusjen starter og begge dyseåpningene er aktive. Når dusjsyklusen er ferdig, kjører dusjarmen inn igjen. Apparatet utfører en dusjrengjøring.

- i** Etter en komplett dusjsyklus trenger apparatet rundt to minutter for å varme opp vannet i varmtvannsberederen til dusjvanntemperatur igjen. I løpet av denne tiden er varmt vann kun tilgjengelig fra den bakre dusjdysen.

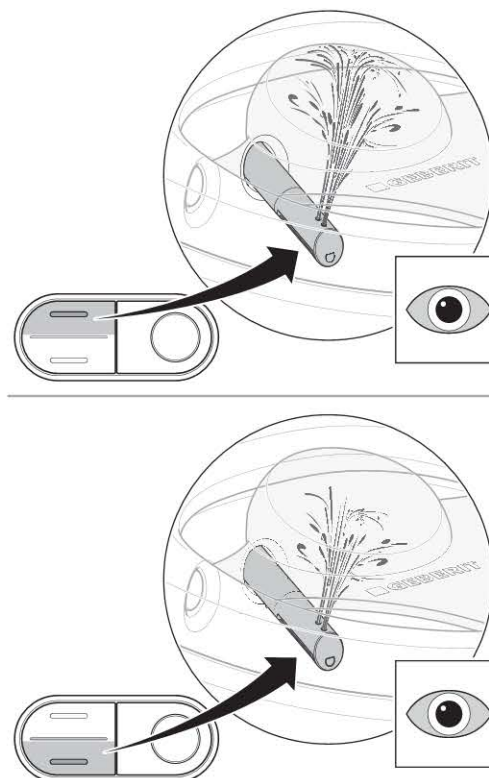
- 2** Kontroller dusjvanntemperaturen.



### Resultat

Dusjvannet er merkbart oppvarmet gjennom hele dusjsyklusen.

- 3** Kontroller strålestyrkens justerbarhet.

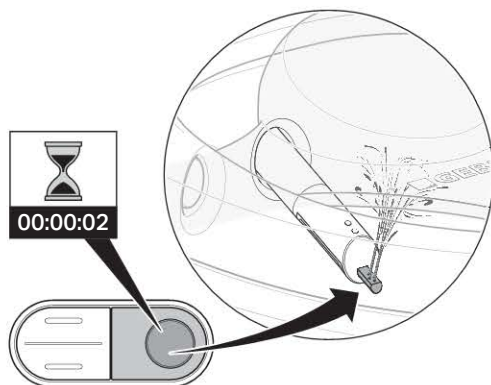


### Resultat

Strålestyrken kan endres i løpet av dusjsyklusen.



#### 4 Kontroller at Ladydusjen fungerer.



##### Resultat

Ladydysen kjører ut.  
Ladydusjens funksjon starter.  
Alle dyseåpninger er aktive.

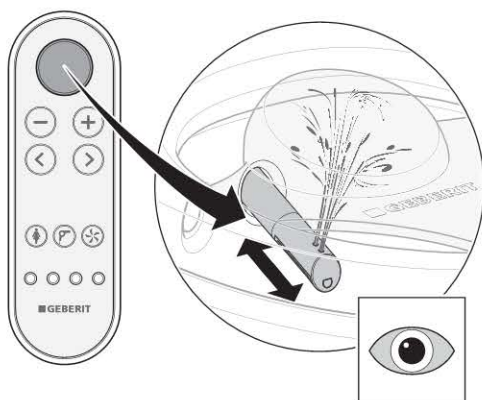
### Kontrollere fjernkontrollen

#### Forutsetning

Fjernkontrollen er tilkoblet apparatet.

**i** For de påfølgende kontrolltrinnene må toalettsetet belastes for å simulere en bruker.

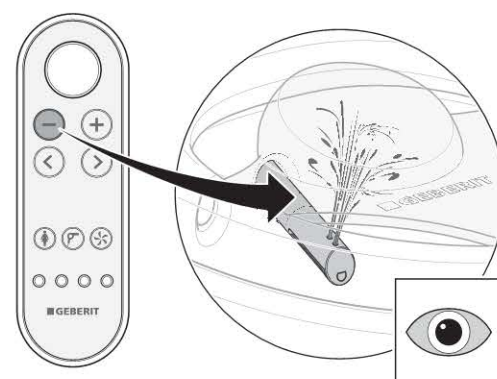
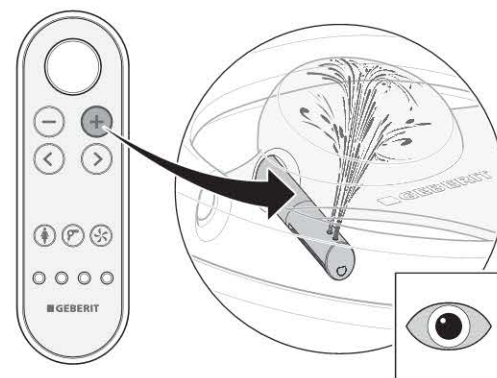
#### 1 Kontroller <Dusj>-knappen for analdusjen.



##### Resultat

Apparatet utfører en dusjsyklus.  
Et nytt trykk på <Dusj>-knappen avbryter dusjsyklusen.

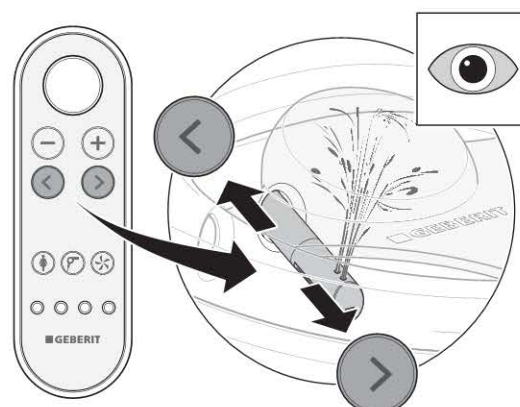
#### 2 Kontroller knappene < + > og < - > .



##### Resultat

Strålestyrken kan økes og reduseres i løpet av dusjsyklusen.

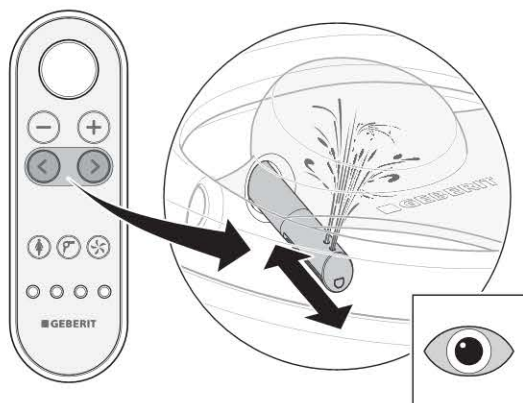
#### 3 Kontroller pilknappene <venstre> og <høyre> .



##### Resultat

Dusjarmposisjonen kan stilles inn i løpet av dusjsyklusen.

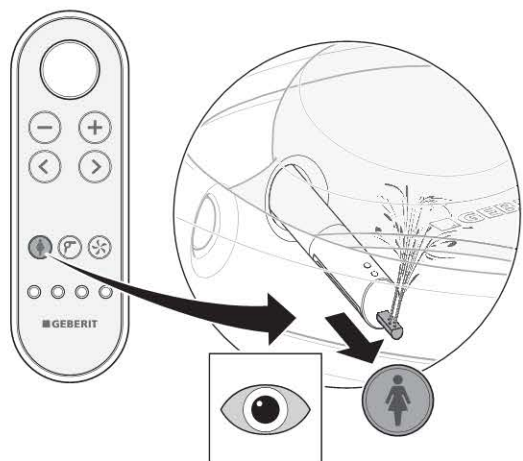
- 4** Kontroller knappekombinasjon for å slå på den pulserende dusjstrålen.



**Resultat**

Ved å trykke samtidig på pilknappene kan den pulserende funksjonen aktiveres og deaktiveres.

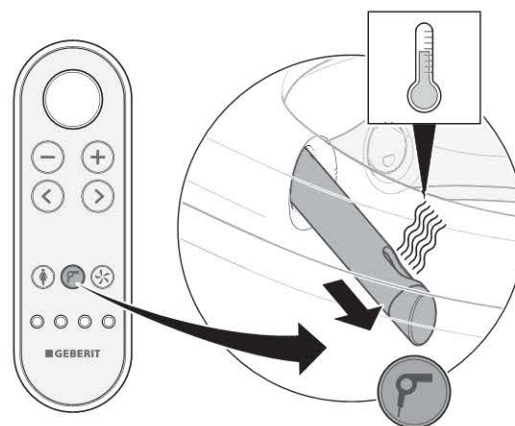
- 5** Kontroller <Ladydusj>-knappen.



**Resultat**

Apparatet utfører en dusjsyklus. Et nytt trykk på <Dusj>-knappen avbryter dusjsyklusen.

- 6** Kontroller <Tørker>-knappen.



**Resultat**

Tørkerarmen kjører ut. Varmluftstørkeren starter.

- 7** Kontroller <Luktavsug>-knappen.



**Resultat**

Man hører at luktavsugget starter.

- 8** Kontroller <Brukerprofil>-knappene 1–4. Utfør kontrollene på følgende måte: Start en vaskeprosedyre. Juster dusjarmposisjonen. Trykk på en brukerprofilknapp.



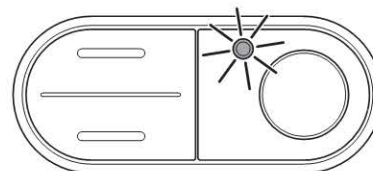
#### Resultat

Dusjarmen kjører tilbake til posisjonen for fabrikkinnstilling.  
Det er lagret en brukerprofil for alle knappene.

## Tilbakestill varmtvannsberederen

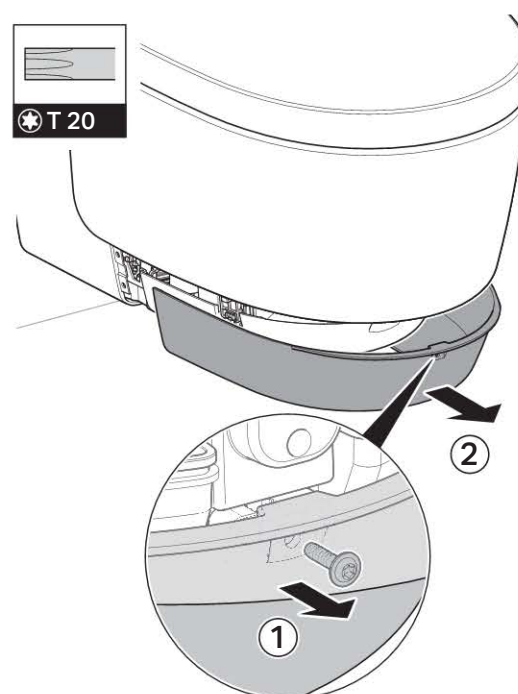
### Forutsetning

Status-LED på kontrollpanelet på siden blinker rødt.

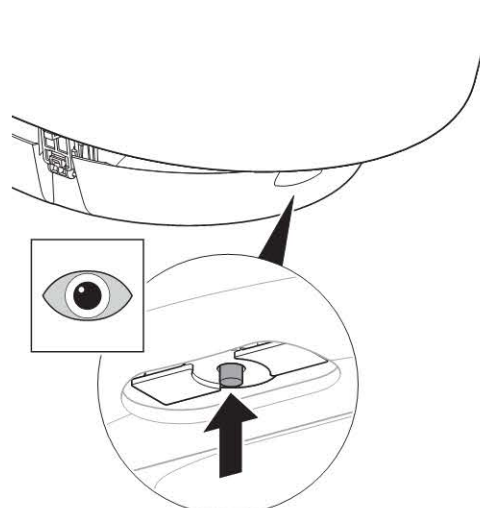


- i** Hvis lager- eller transporttemperaturen stiger over 45 °C, utløses termosikringen.

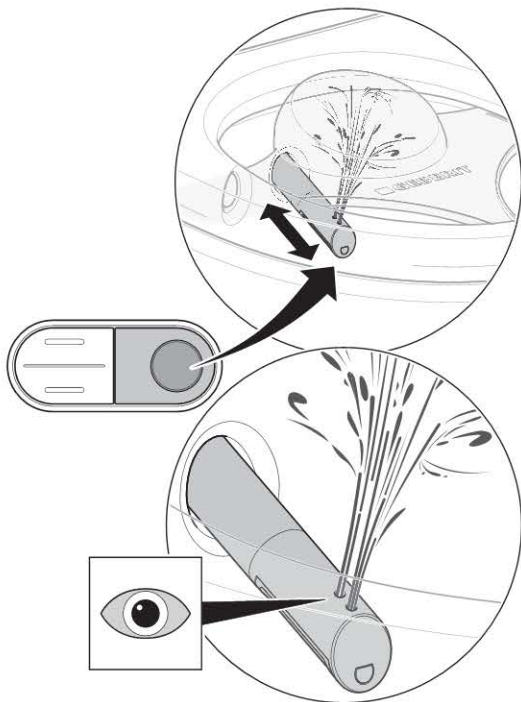
- 1** Demonter frontkledningen.



- 2** Tilbakestill termosikringen for varmtvannsberederen.



### 3 Aktiver en vaskeprosedyre.



#### Resultat

Apparatet initialiseres etter innkobling. Status-LED på kontrollpanelet på siden blinker blått.

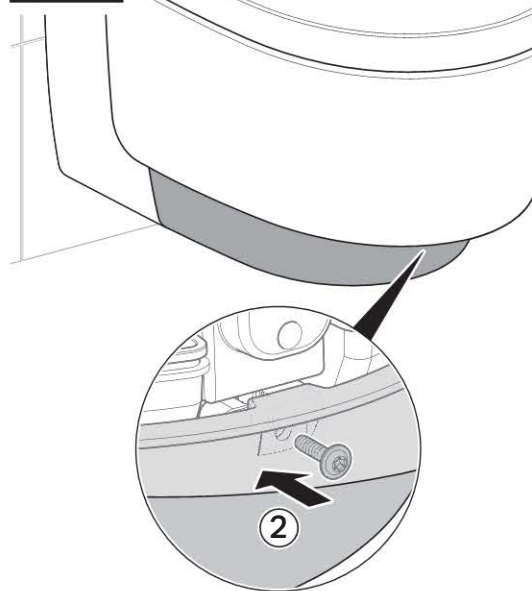
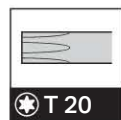
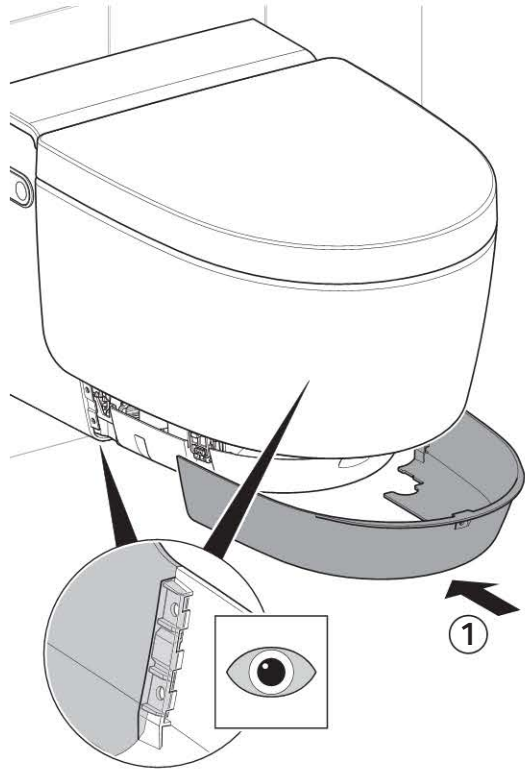


Hvis status-LED blinker rødt:

- Slå av apparatet, vent 30 sekunder og slå på apparatet

Hvis status-LED fortsatt blinker rødt etter disse tiltakene, må du kontakte service.

### 4 Monter frontkledningen.



## Kontrollere tilleggfunksjoner for versjonen Comfort

### Funksjonskontroll av brukerregistreringen

Når man går inn i registreringsområdet:

- Orienteringslyset slås på
- Toalettsetet varmes opp
- Toalettlokket åpnes helt
- Varmtvannsberederen aktiveres

- 1 Kontroller at lokkløftingsfunksjonen har en jevn og støysvak bevegelse.

#### Resultat

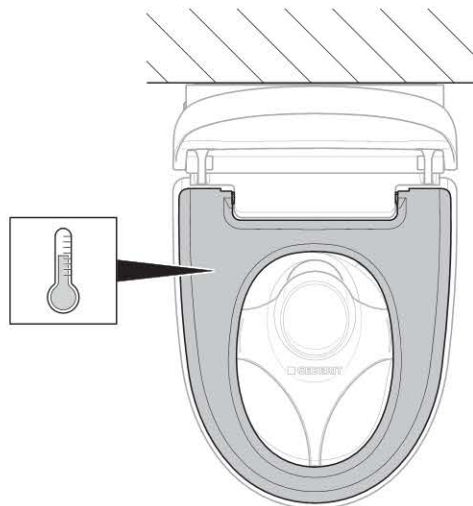
Når man går inn i registreringsområdet:

Toalettlokket åpnes.

Når man går ut av registreringsområdet:

Toalettlokket lukker seg etter 2 minutter hvis ingen bruker registreres i løpet av denne tiden.

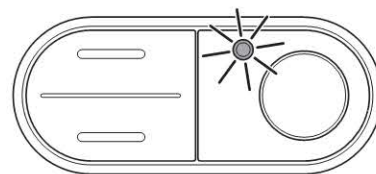
- 2 Kontroller toalettsetets varmefunksjon.



#### Resultat

Toalettsetet er tydelig jevnt varmt.

- 3 Kontroller status for varmtvannsberederen på kontrollpanelet på siden.



#### Resultat

Når man går inn i registreringsområdet, tennes LED-indikatoren.

Når man går ut av registreringsområdet, slukker LED-indikatoren.

### Kontrollere lokkløftingsfunksjonen på fjernkontrollen

Lokkløftingsfunksjonen kan aktiveres med <Dusj>-knappen på fjernkontrollen.

- ▶ Trykk på <Dusj>-knappen for å aktivere lokkløftingsfunksjonen.



#### Resultat

Toalettlokket åpnes helt. Et nytt trykk på <Dusj>-knappen lukker toalettlokket.



# Tilpasse grunninnstillingene iht. kundens ønsker

## Versjonen Comfort

### Forutsetning

- Funksjonskontroll av apparatet er vellykket utført
- Kontroll av fjernkontrollen er vellykket utført

**i** Grunninnstilling av apparatet utføres på baksiden av fjernkontrollen.

**i** De påfølgende trinnene er vist i forkortet form. Se driftsveiledningen for en oversikt over hele menystrukturen.

**1** Åpne hovedmenyen [Grunninnstillinger] med <venstre> eller <høyre>-pilkknappene.



**i**

- Åpne undermenyer med pilknappene <oppe> og <nede>.
- Foreta innstillingene med pilknappene <venstre> og <høyre>.

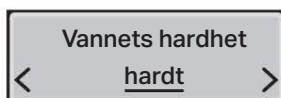
**2** Åpne menyen [Velg språk]. Still inn menypråket.



**3** Åpne menyen [Vannets hardhet]. Still inn hardhetsgrad i samsvar med den lokale vannhardheten.

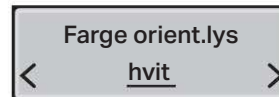
Tabell 1: Vannhardhet

Område	°fH	°dH	°eH
bløtt	≤15	≤8	≤11
middels	15–25	8–14	11–18
hardt	>25	>14	>18



**i** Still inn trinnet på [hardt] hvis den lokale vannhardheten er ukjent.

**4** Åpne menyen [Farge orient.lys]. Still inn fargen.

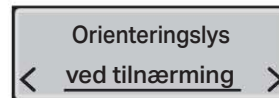


**i** Hvis Geberit Monolith Plus er installert, må du velge samme farge som på orienteringslyset.

**5** Åpne menyen [Styrke orient.lys]. Still inn lysstyrken.



**6** Åpne menyen [Orienteringslys]. Still inn innkoblingsadferden.



**7** Åpne menyen [Lokkløftingsfunksjon]. Still inn sensorrekkevidden.

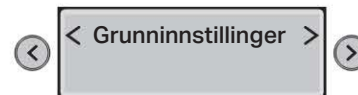


### Resultat

Brukeren registreres pålitelig.

**i** Still inn sensoren slik at toalettlokket ikke løfter seg utilsiktet!

**8** Åpne menyen [Grunninnstillinger].



### Resultat

Innstillingene er lagret.  
Apparatet er riktig innrettet.

## Versjonen Classic

### Forutsetning

- Funksjonskontroll av apparatet er vellykket utført
- Kontroll av fjernkontrollen er vellykket utført

**i** Grunninnstilling av apparatet utføres på baksiden av fjernkontrollen.

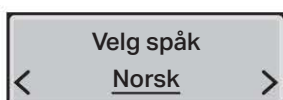
**i** De påfølgende trinnene er vist i forkortet form. Se driftsveiledningen for en oversikt over hele menystrukturen.

- 1 Åpne hovedmenyen [Grunninnstillinger] med <venstre> eller <høyre>-pilknappene.



- i**
- Åpne undermenyer med pilknappene <oppe> og <nede>.
  - Foreta innstillingene med pilknappene <venstre> og <høyre>.

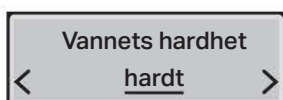
- 2 Åpne menyen [Velg språk]. Still inn menyspråket.



- 3 Åpne menyen [Vannets hardhet]. Still inn hardhetsgrad i samsvar med den lokale vannhardheten.

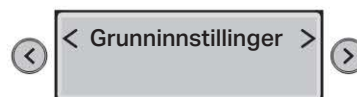
Tabell 2: Vannhardhet

Område	°fH	°dH	°eH
bløtt	≤15	≤8	≤11
middels	15–25	8–14	11–18
hardt	>25	>14	>18



**i** Still inn trinnet på [hardt] hvis den lokale vannhardheten er ukjent.

- 4 Åpne menyen [Grunninnstillinger].



### Resultat

Innstillingene er lagret.  
Apparatet er riktig innrettet.



## Første oppstart

### Ta i bruk apparatet

#### Forutsetning

- Funksjonskontroll av kontrollpanelet på siden er vellykket utført.
- Funksjonskontroll av fjernkontrollen er vellykket utført.
- Apparatet er riktig innrettet.

- 1 Fjern beskyttelseslokket.



- 2 Rengjør apparatet.

- 3 Lukk toalettsetet og toalettlokket.

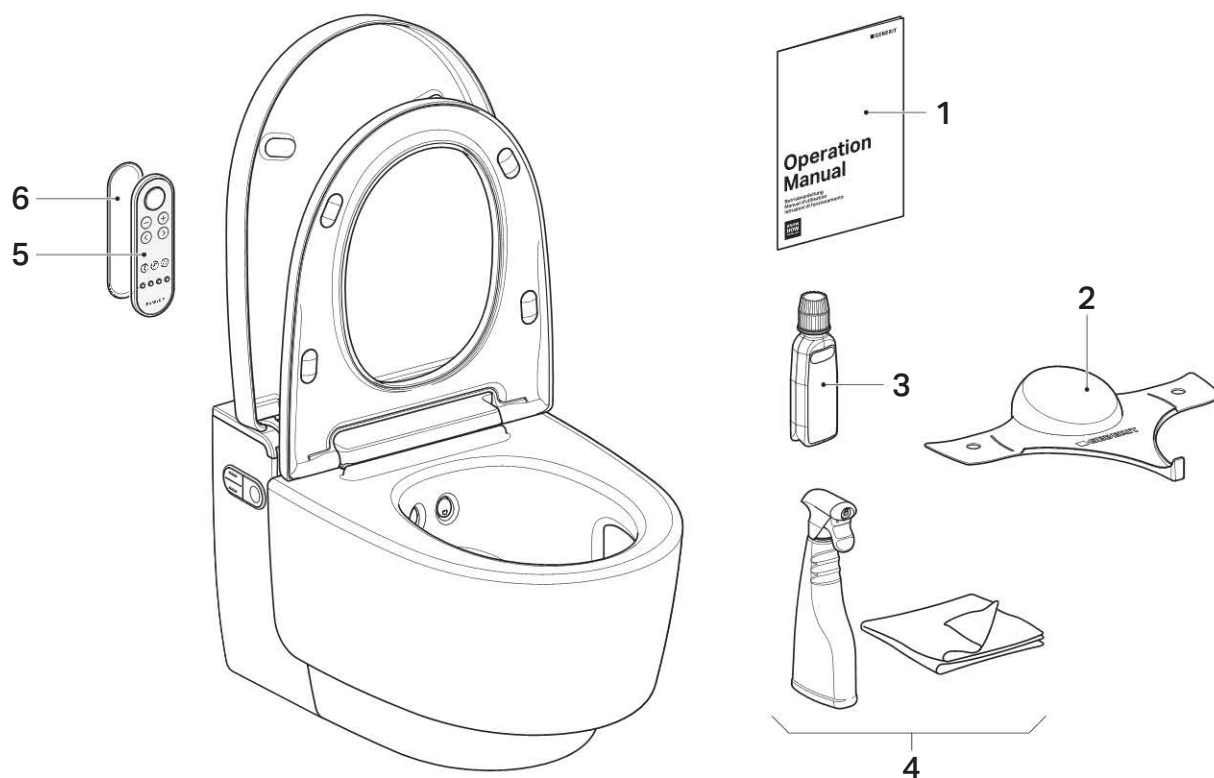
### Resultat

Apparatet er klart til bruk og kan overleveres til kunden.

## Overlevere apparatet

### Forutsetning

Første oppstart er vellykket utført. Alle komponenter fungerer og er uskadet.



- 1 Driftsveiledning
- 2 Beskyttelseslokk
- 3 Geberit AquaClean avkalkningsmiddel
- 4 Geberit AquaClean rengjøringssett
- 5 Fjernkontroll
- 6 Veggfeste for fjernkontroll

**1** Fest et andre serienummermerke på siste side i driftsveiledningen for senere bruk.

**2** Informer kunden om betjening og rengjøring.



Gjør oppmerksom på årlig avkalking.  
Detaljert informasjon om betjening og rengjøring finnes i driftsveiledningen.

**3** Overlever alle sluttkundepapirer og hele leveringsomfanget.

**4** Fyll ut garantikortet sammen med kunden, klistre på serienummermerket og send det til Geberit.



## Idrifttagning

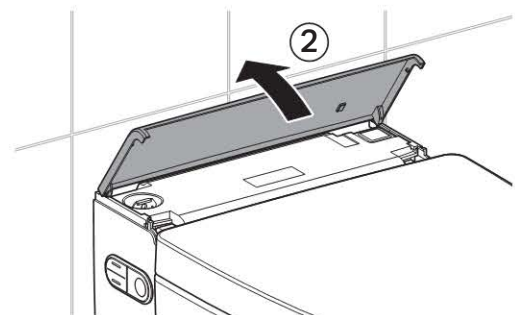
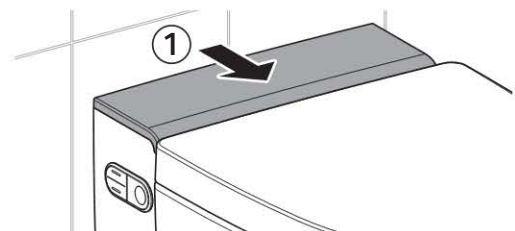
### Tillkoppling av apparaten

#### Förutsättningar

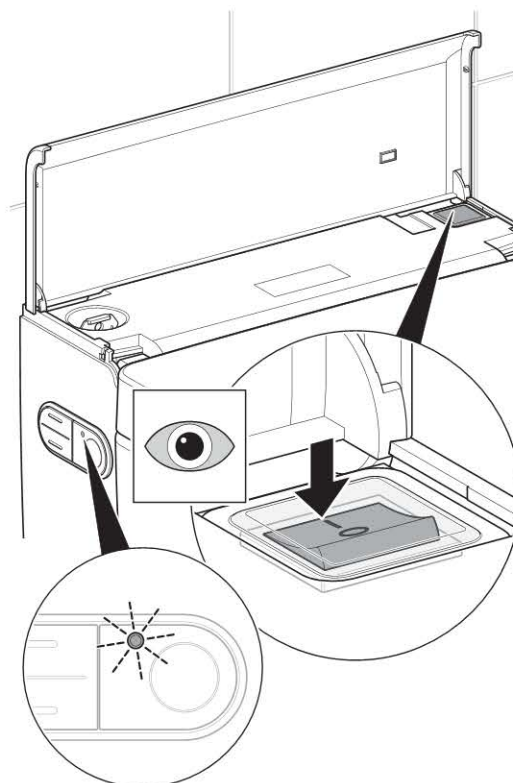
- Apparaten är monterad och ansluten
- Vattentillförseln på kulventilen är öppen
- Designkåporna på sidan är monterade
- Den undre designkåpan är monterad
- Stänkskyddet är monterat
- Den övre designkåpan är monterad

- i** • Om det inte finns någon direkt nätanslutning: Sätt i stickproppen
- Om den valfria gränssnittsmodulen för extern spolning är installerad: Kontrollera alla instickskopplingar

#### 1 Fäll upp designkåpan.



#### 2 Tillkoppla apparaten.



#### Resultat

##### Utförande Comfort:

Apparaten initialiseras efter att den tillkopplats. Status-LED:en på manöverpanelen på sidan blinkar blått. Efter ca 2 minuter uppvärmningstid är varmvattenberedaren driftsklar.

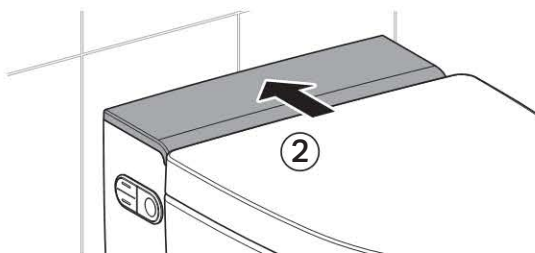
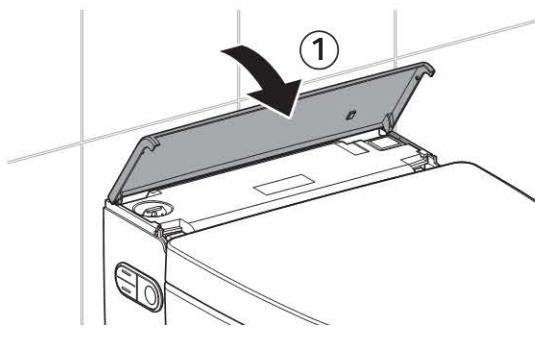
##### Utförande Classic:

Apparaten initialiseras efter att den tillkopplats.

- i** Om status-LED:en blinkar rött:
  - kontrollera om vattentillförseln är aktiverad. Öppna kulventilen
  - återställ varmvattenberedaren. Se "Återställning av varmvattenberedaren"
  - stäng av apparaten, vänta 30 sekunder och sätt på apparaten igen

Om status-LED:en fortfarande blinkar efter åtgärderna kontaktar du kundtjänst.

### 3 Stäng designkåpan.



#### Resultat

LED:en på manöverpanelen på sidan lyser blått.  
Apparaten är driftsklar.

## Idrifttagning av fjärrkontrollen

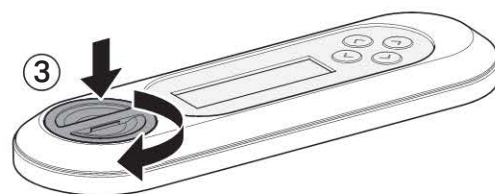
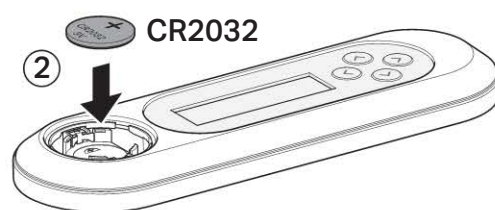
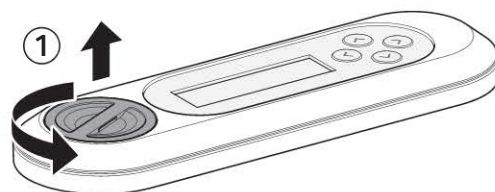
### Förutsättningar

Funktionstest av apparaten lyckades.



**i** Om flera apparater av samma typ installeras i omedelbar närhet (t.ex. i hotellområden) måste fjärrkontrollen tilldelas. Se "Nyttilldelning av fjärrkontrollen".

► Öppna batterifacket. Sätt i batteriet.



#### Resultat

Displayen visar [Pairing ok] i 10 sekunder.

**i** Om meddelandet [Pairing ok] inte visas ska fjärrkontrollen tilldelas på nytt.



## Nyttilldelning av fjärrkontrollen

**i** Apparaten kan bara manövreras av en enda, i förväg tilldelad fjärrkontroll.

- ▶ Tryck på knappen < + > på fjärrkontrollen och knappen <upp> på manöverpanelen på sidan i ca 10 sekunder tills [Pairing ok] visas på displayen.



### Resultat

Dusch-WC:n styrs med fjärrkontrollen.

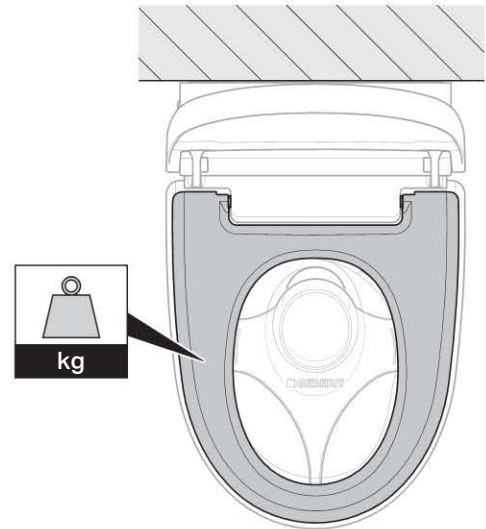
## Kontrollera automatisk spolning

Nedanstående kontroll måste endast genomföras om apparaten har en valfri gränssnittsmodul för extern spolning (artikelnr 147.039.00.1).

### Förutsättningar

- Den automatiska spolningen installerades helt och hållet
- Den automatiska spolningen tillkopplades i huvudmenyn [Grundinställningar]
- Alla instickskopplingar är korrekt anslutna

- ▶ Belasta WC-sitsen i mer än 10 sekunder. Släpp sedan belastningen.

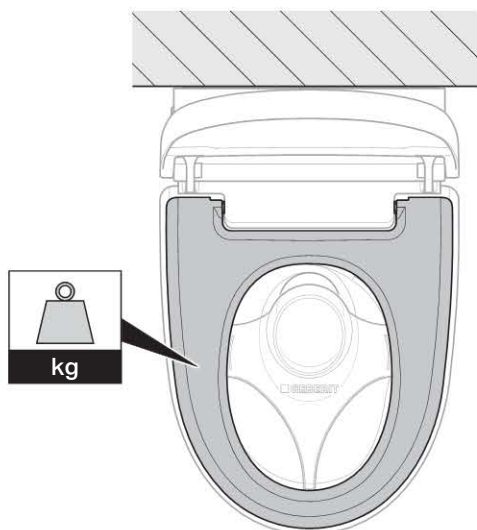


### Resultat

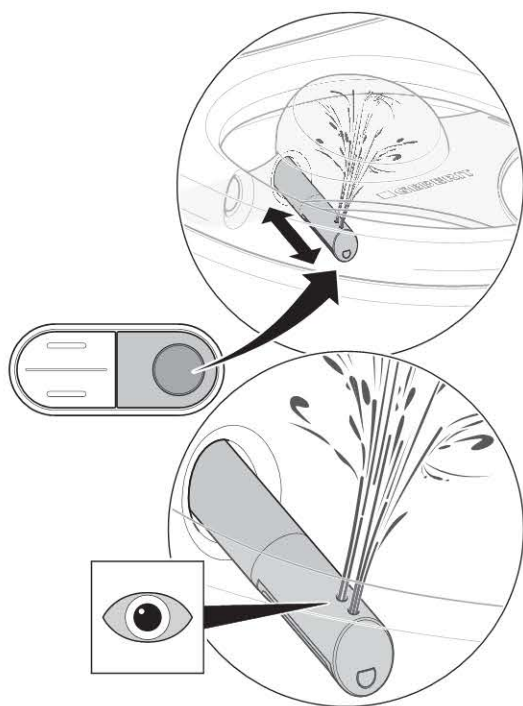
Efter ca 5 sekunder startar en spolning.

## Kontrollera duschfunktioner

- i** För nedanstående kontrollsteg måste WC-sitsen tyngas ned för att simulera en användare. LED:en på manöverpanelen på sidan lyser blått.



- 1** Kontrollera analduschens funktion.

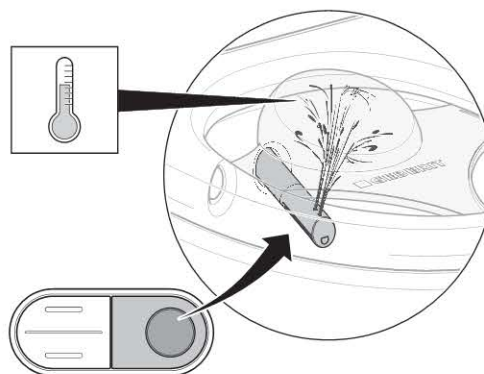


### Resultat

Apparaten genomför en rengöring av munstycket.  
Duscharmnen körs ut.  
Analduschen startar och båda munstyckesöppningar är aktiva.  
Duscharmnen körs in när duschcykeln är klar.  
Apparaten genomför en rengöring av munstycket.

- i** Efter en komplett duschcykel tar det ungefär två minuter att värma upp varmvattenberedaren tillbaka till duschvattentemperatur. Under den här tiden finns det bara varmvatten i det bakre duschmunstycket.

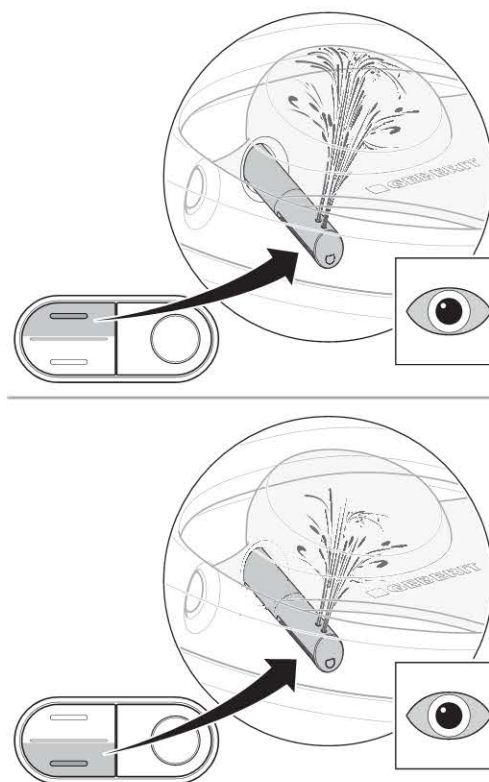
- 2** Kontrollera duschvattentemperaturen.



### Resultat

Duschvattnet värms upp tydligt under hela duschcykeln.

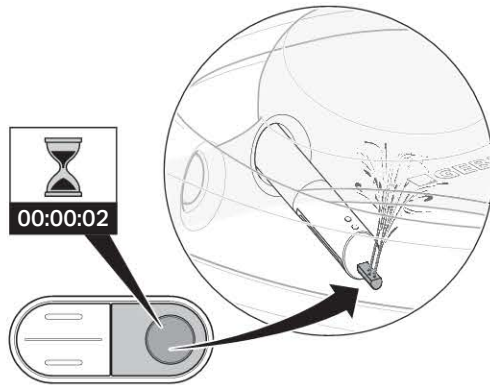
- 3** Kontrollera duschstråle styrkans justerbarhet.



### Resultat

Under duschcykeln kan duschstrålens styrka förändras.

#### 4 Kontrollera ladyduschens funktion.



##### Resultat

Ladymunstycken körs ut.  
Funktionen ladydusch startar.  
Alla munstyckesöppningar är aktiva.

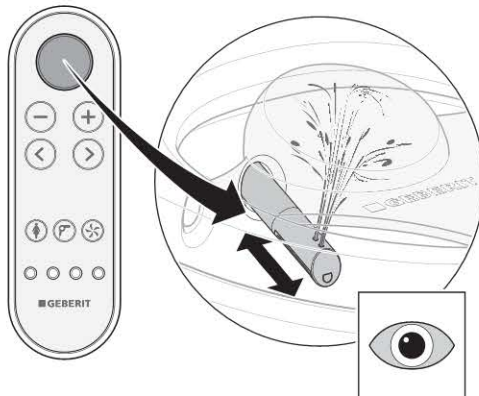
### Kontroll av fjärrkontrollen

#### Förutsättningar

Fjärrkontrollen är ansluten till apparaten.

**i** För nedanstående kontrollsteg måste WC-sitsen tyngas ned för att simulera en användare.

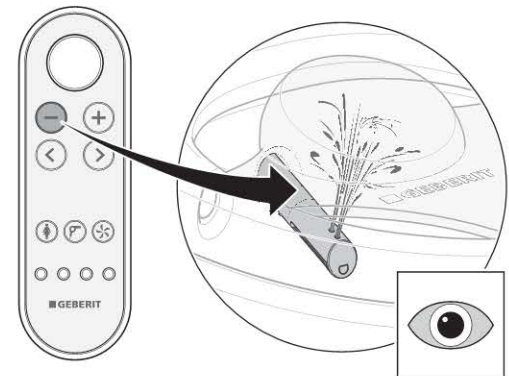
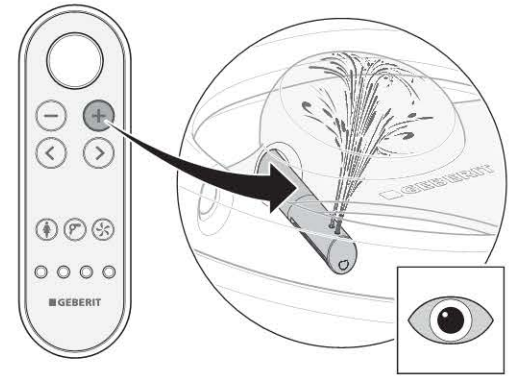
#### 1 Kontrollera knappen <Dusch> för analdusch.



##### Resultat

Apparaten genomför en duschcykel.  
En ny tryckning på knappen <Dusch>  
avbryter duschcykeln.

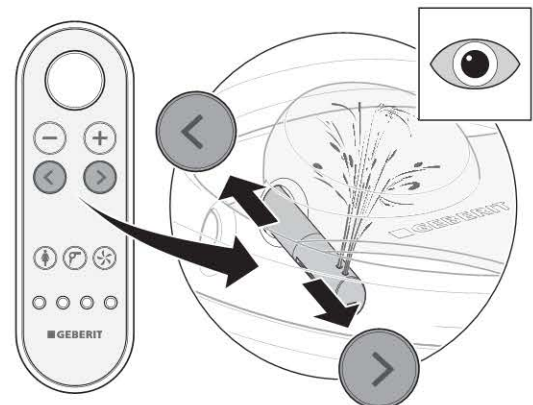
#### 2 Kontrollera knapparna < + > och < - >.



##### Resultat

Under duschcykeln kan duschstrålens styrka ökas och minskas.

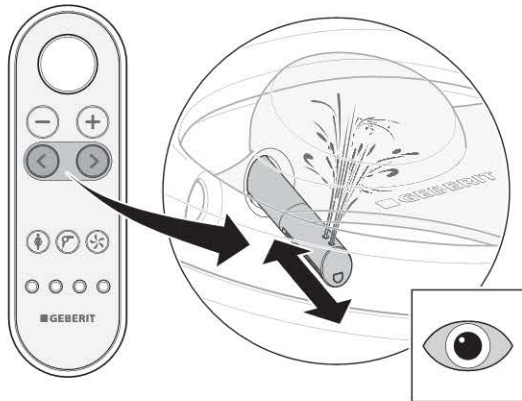
#### 3 Kontrollera pilknapparna <vänster> och <höger>.



##### Resultat

Under duschcykeln kan duscharmens position ställas in.

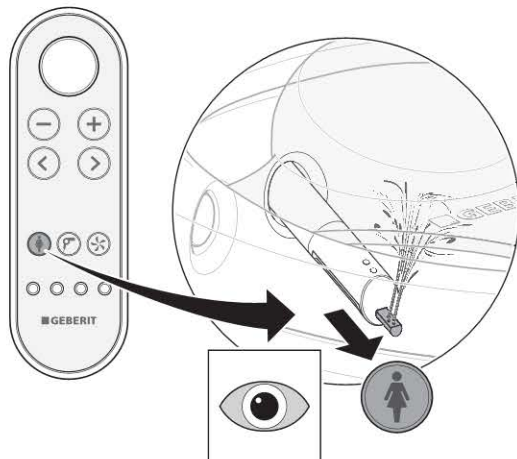
- 4** Kontrollera knappkombinationen för tillkoppling av den oscillerande duschstrålen.



**Resultat**

Den oscillerande duschstrålen aktiveras och deaktiveras när du trycker på pilknapparna samtidigt.

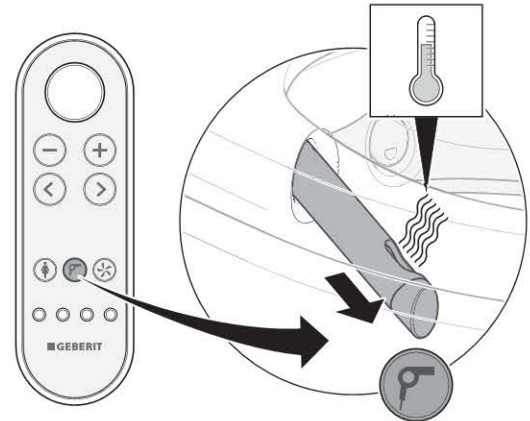
- 5** Kontrollera knappen <Ladydusch>.



**Resultat**

Apparaten genomför en duschcykel. En ny tryckning på knappen <Dusch> avbryter duschcykeln.

- 6** Kontrollera knappen <Fön>.



**Resultat**

Fönarmen körs ut. Varmufttorkningen startar.

- 7** Kontrollera knappen <Luktutsug>.



**Resultat**

Luktutsuget startar ljudligt.

- 8** Kontrollera knapparna <Användarprofil> 1–4. Genomför kontrollerna enligt följande: Starta duschförloppet. Justera duscharmens position. Tryck på användarprofilknappen.



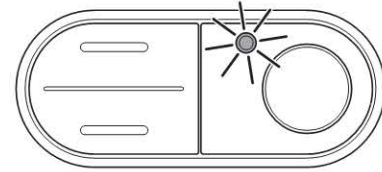
### Resultat

Duscharmens återgår till fabriksinställningens position. För alla knappar finns en användarprofil sparad.

## Återställning av varmvattenberedaren

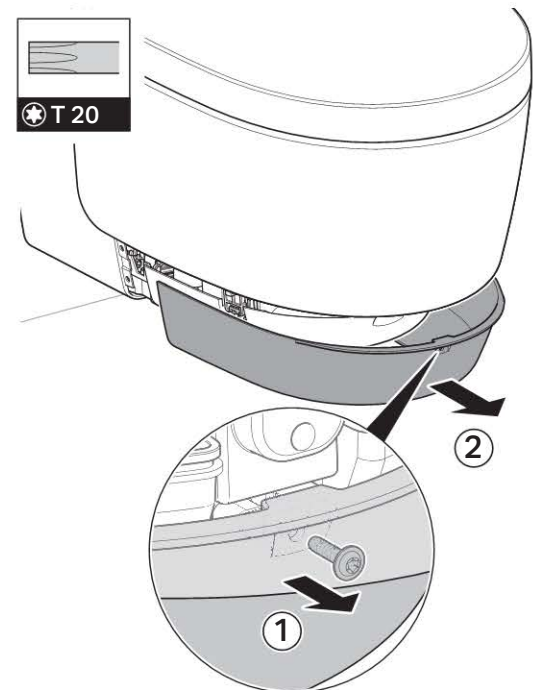
### Förutsättningar

Status-LED:en på manöverpanelen på sidan blinkar rött.

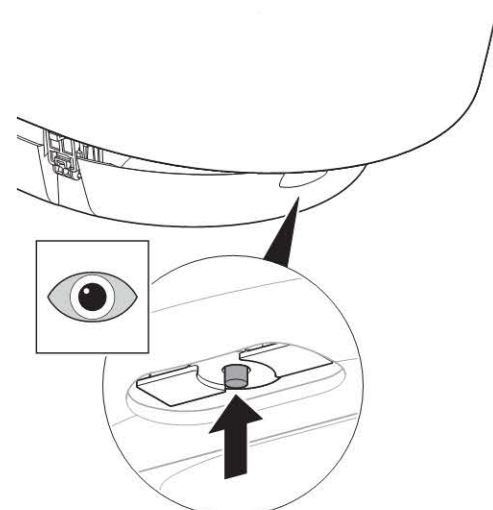


- i** Om lagrings- eller transporttemperaturen är högre än 45 °C utlöses skyddstemperaturbegränsaren.

- 1** Demontera frontbeklädnaden.

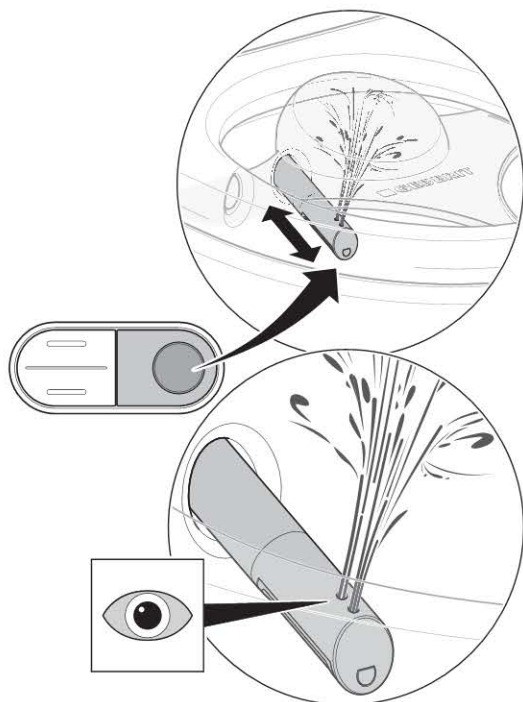


- 2** Återställ varmvattenberedarens skyddstemperaturbegränsare.





### 3 Utlös duschförloppet.



#### Resultat

Apparaten initialiseras efter att den tillkopplats. Status-LED:en på manöverpanelen på sidan blinkar blått.

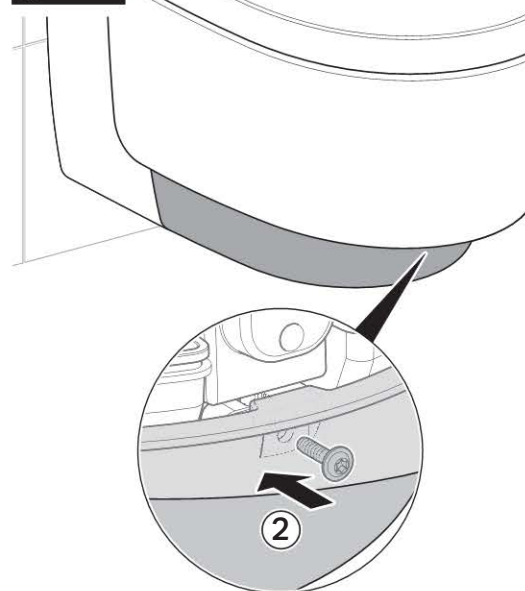
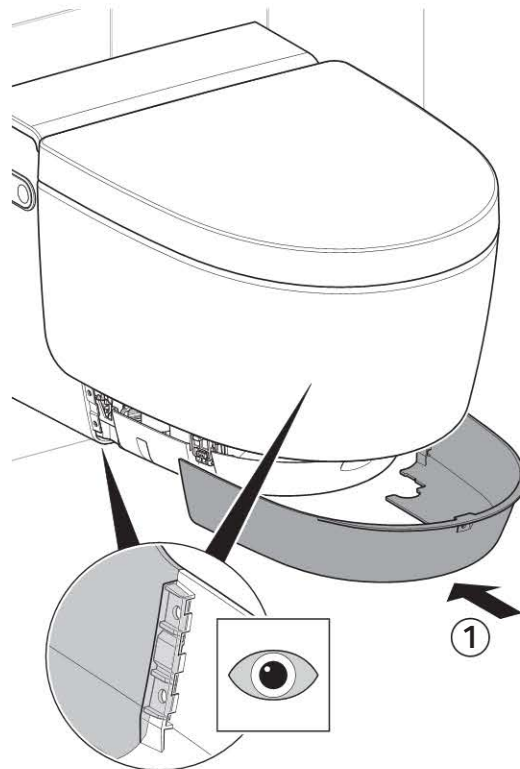


Om status-LED:en blinkar rött:

- stäng av apparaten, vänta 30 sekunder och sätt på apparaten

Om status-LED:en fortfarande blinkar efter åtgärderna kontaktar du kundtjänst.

### 4 Montera frontbeklädnaden.



## Kontrollera extrafunktioner på utförandet Comfort

### Funktionskontroll av användaridentifieringen

När mätområdet beträds:

- orienteringsljuset tänds
- WC-sitsen värms upp
- WC-locket öppnas helt
- varmvattenberedaren aktiveras

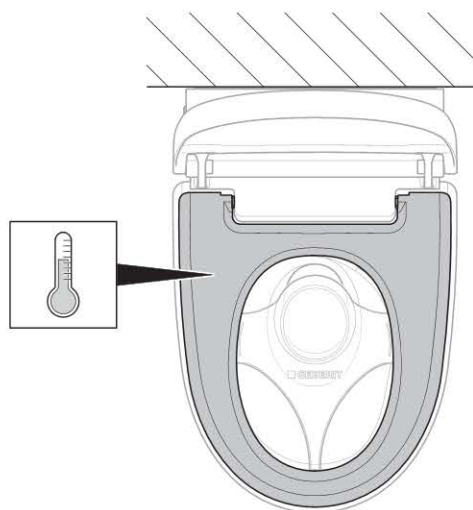
- 1 Kontrollera locklyftarfunktionen avseende jämn och ljuddämpad rörelse.

#### Resultat

När mätområdet beträds: WC-locket öppnas.

När mätområdet lämnas: WC-locket stängs efter 2 minuter om ingen användare registrerats under denna tid.

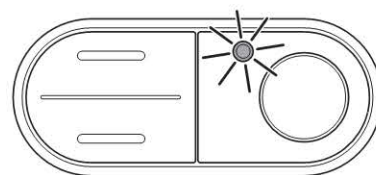
- 2 Kontrollera WC-sitsens uppvärmningsfunktion.



#### Resultat

Sitsen känns tydligt jämnt uppvärmd.

- 3 Kontrollera statusen för varmvattenberedaren på manöverpanelen på sidan.



#### Resultat

När mätområdet beträds tänds LED:en.

När mätområdet lämnas slocknar LED:en.

### Kontroll av fjärrkontrollens locklyftarfunktion

Locklyftaren kan aktiveras med knappen <Dusch> på fjärrkontrollen.

- ▶ Tryck på knappen <Dusch> för aktivering av locklyftaren.



#### Resultat

WC-locket öppnas helt. En ny tryckning på knappen <Dusch> stänger WC-locket.

# Anpassning av grundinställningarna enligt kundens önskemål

## Utförande Comfort

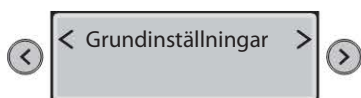
### Förutsättningar

- Funktionskontroll av apparaten lyckades
- Kontroll av fjärrkontrollen lyckades

**i** Grundinställningarna av apparaten genomförs på fjärrkontrollens baksida.

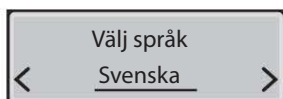
**i** Nedanstående steg visas i förkortat utförande. Se bruksanvisningen för en översikt över den kompletta menystrukturen.

**1** Hämta huvudmenyn [Grundinställningar] via pilknappen <vänster> eller <höger>.



**i** Hämta menyerna via pilknapparna <upp> och <ner>.  
Genomför inställningarna via pilknapparna <vänster> och <höger>.

**2** Hämta menyn [Välj språk]. Ställ in menyspråk.



**3** Hämta menyn [Vattenhårdhet]. Ställ in hårdhetsgrad enligt lokal vattenhårdhet.

Tabell 1: Vattenhårdhet

Område	°fH	°dH	°eH
mjuk	≤15	≤8	≤11
medel	15–25	8–14	11–18
hård	>25	>14	>18



**i** Ställ in [hårt] om den lokala vattenhårdheten är okänd.

**4** Hämta menyn [Orient.ljusets färg]. Inställning av färg.

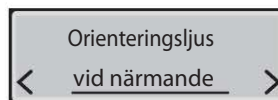


**i** Om Geberit Monolith Plus är installerade väljer du samma färg som orienteringsljuset.

**5** Hämta menyn [Orient.ljusets styrka]. Ställ in ljusstyrka.



**6** Hämta menyn [Orienteringsljus]. Ställ in tillkopplingsbeteende.



**7** Hämta menyn [Locklyftare]. Ställ in sensors räckvidd.

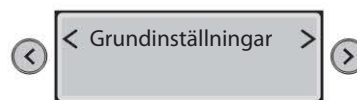


### Resultat

Användaren registreras noggrant.

**i** Ställ in sensorn så att WC-locket inte lyfts oavsiktligen!

**8** Hämta menyn [Grundinställningar].



### Resultat

Inställningarna sparas.  
Apparaten är rätt inställd.

## Utförande Classic

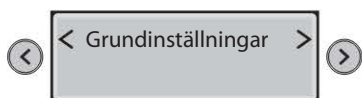
### Förutsättningar

- Funktionskontroll av apparaten lyckades
- Kontroll av fjärrkontrollen lyckades

**i** Grundinställningarna av apparaten genomförs på fjärrkontrollens baksida.

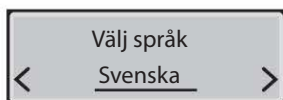
**i** Nedanstående steg visas i förkortat utförande. Se bruksanvisningen för en översikt över den kompletta menystrukturen.

- 1 Hämta huvudmenyn [Grundinställningar] via pilknappen <vänster> eller <höger>.



- i**
- Hämta menyerna via pilknapparna <upp> och <ner>.
  - Genomför inställningarna via pilknapparna <vänster> och <höger>.

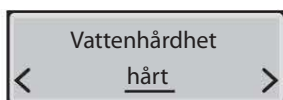
- 2 Hämta menyn [Välj språk]. Ställ in menyspråk.



- 3 Hämta menyn [Vattenhårdhet]. Ställ in hårdhetsgrad enligt lokal vattenhårdhet.

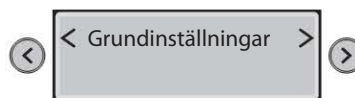
Tabell 2: Vattenhårdhet

Område	°fH	°dH	°eH
mjuk	≤15	≤8	≤11
medel	15–25	8–14	11–18
hård	>25	>14	>18



**i** Ställ in [hårt] om den lokala vattenhården är okänd.

- 4 Hämta menyn [Grundinställningar].



### Resultat

Inställningarna sparas.  
Apparaten är rätt inställd.



## Första idrifttagningen

### Idrifttagning av apparaten

#### Förutsättningar

- Funktionskontrollen via manöverpanelen på sidan lyckades.
- Funktionskontroll av fjärrkontrollen lyckades.
- Apparaten är rätt inställd.

- 1 Ta bort stänkskyddet.



- 2 Rengör apparaten.

- 3 Stäng WC-sitsen och WC-locket.

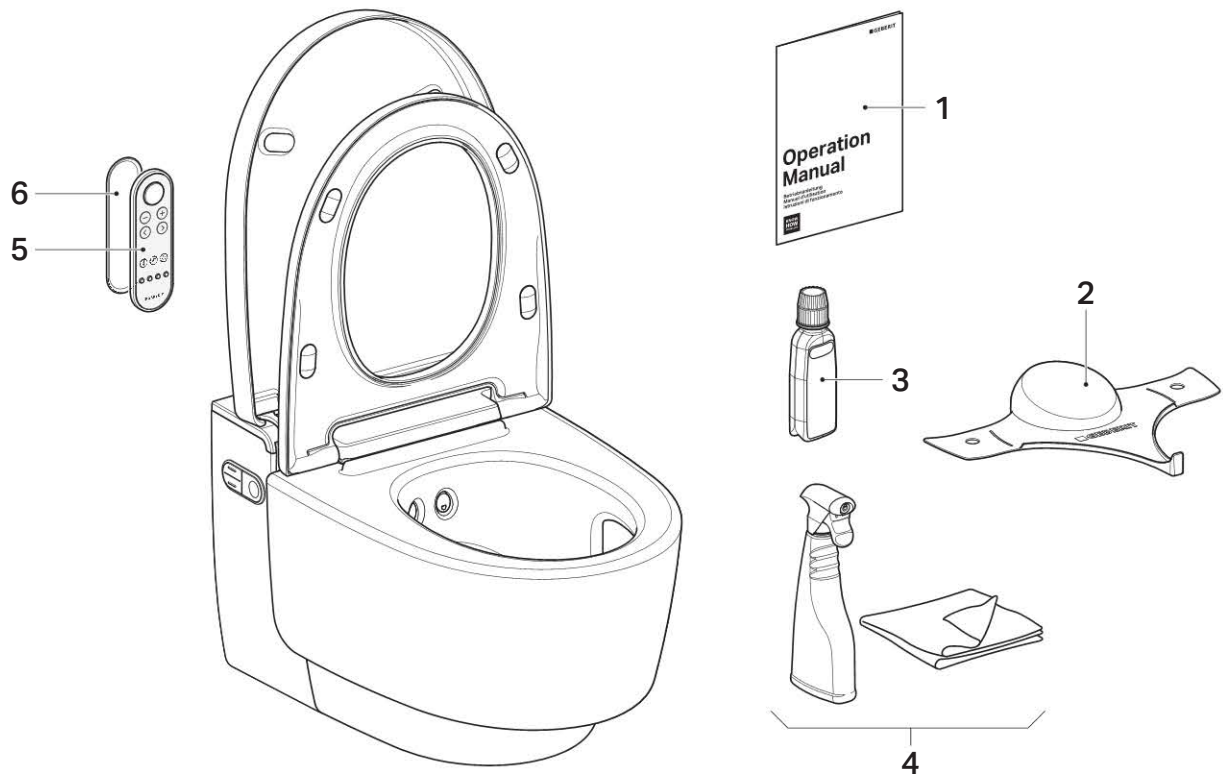
### Resultat

Apparaten är driftsklar och kan överlämnas till kunden.

## Överlämnande av apparaten

### Förutsättningar

Första idrifttagningen lyckades. Alla komponenter är manövrerbara och oskadda.



- 1 Bruksanvisning
- 2 Stänkskydd
- 3 Geberit AquaClean avkalkningsmedel
- 4 Geberit AquaClean rengöringsset
- 5 Fjärrkontroll
- 6 Vägghållarens fjärrkontroll

**1** Klistra fast en andra etikett med serienummer för senare användning på den sista sidan i bruksanvisningen.

**2** Visa kunden hur apparaten manövreras och rengörs.

**i** Informera kunden om den årliga avkalkningen.  
Mer information om manövrering och rengöring finns i bruksanvisningen.

**3** Överlämna de kompletta slutkundsdokumenterna och leveransomfattningen.

**4** Fyll i garantikortet tillsammans med kunden, klistra fast etiketten med serienumret och skicka det till Geberit.





## Käyttöönotto

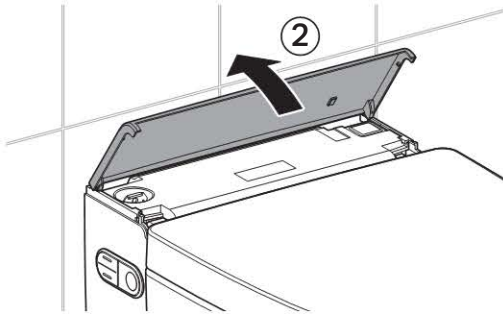
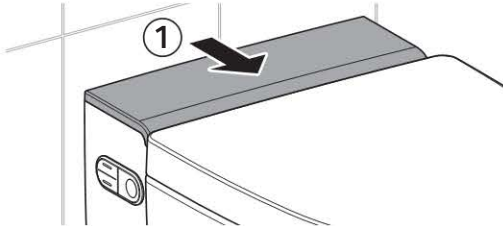
### Laitteen käynnistys

#### Edellytykset

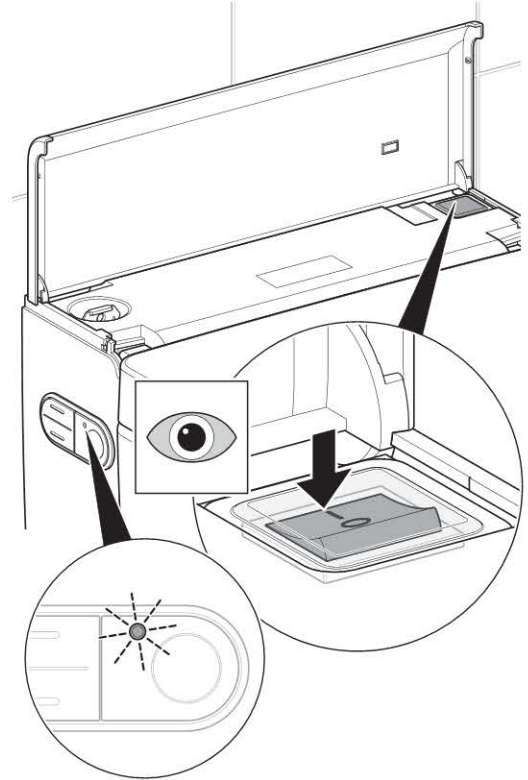
- Laite on asennettu ja kytketty
- Vedensyötön palloventtiili on auki
- Design-sivukannet on asennettu
- Alempi design-kansi on asennettu
- Roiskesuoja on asennettu
- Ylempi design-kansi on asennettu

- i**
- Jos suoraa verkkoliitosta ei ole: Työnnä verkkopistoke paikoilleen
  - Jos lisävarusteena on asennettu huuhtelutoiminnon liitännämoduuli: Tarkasta kaikki pistokeliitännät

#### 1 Avaa design-kansi.



#### 2 Käynnistä laite.



#### Tulos

##### Malli Comfort:

Laite alustaa itsensä käynnistyksen jälkeen. LED-tilanilmaisin sivuohjauspaneelissa vilkkuu sinisenä.

Noin 2 minuutin lämmitysajan kuluttua lämminvesisäiliö on käyttövalmis.

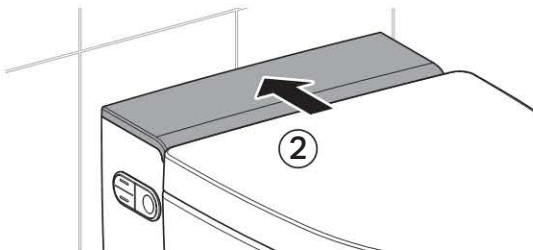
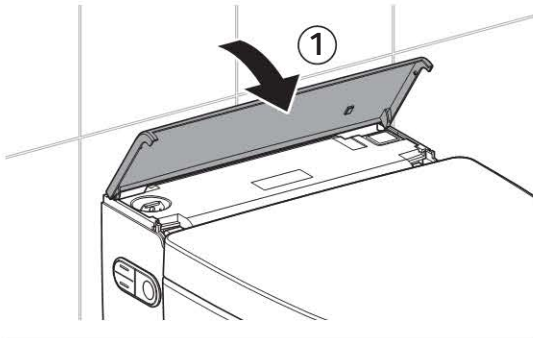
##### Malli Classic:

Laite alustaa itsensä käynnistyksen jälkeen.

- i**
- Jos LED-tilanilmaisin vilkkuu punaisena:
    - tarkista, toimiiko vedensyöttö. Avaa palloventtiili
    - nollaa lämminvesisäiliö. Katso "lämminvesisäiliön nollaus"
    - kytke laite pois päältä, odota 30 sekuntia ja kytke laite uudelleen päälle

Jos LED-tilanilmaisin vilkkuu em. toimenpiteiden jälkeen edelleen punaisena, ota yhteys asiakaspalveluun.

### 3 Sulje design-kansi.



#### Tulos

Sivuohtauspaneelin LED-näytössä palaa sininen valo.  
Laitte on käyttövalmis.

## Kauko-ohjaimen käyttöönotto

### Edellytykset

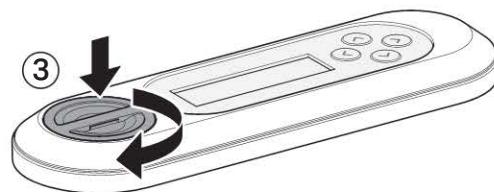
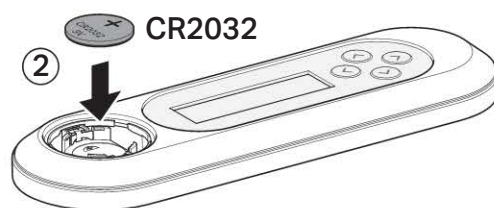
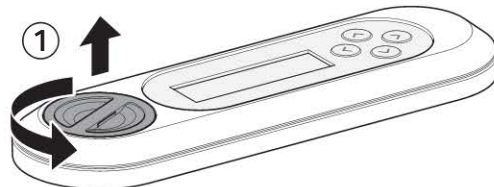
Laitteen käyttötesti on suoritettu onnistuneesti.



Jos asennetaan useita saman tyypin laitteita aivan lähellä (esim. hotellioloissa), kauko-ohjain on määritettävä. Katso "Kauko-ohjaimen uudelleenmäärittäminen"



Avaa paristokotelo lokero. Vaihda paristo.



#### Tulos

Näytössä lukee 10 sekunnin ajan [Pairing ok].



Jos viesti [Pairing ok] ei tule näkyviin, määritä kauko-ohjain uudelleen.

## Kauko-ohjaimen uudelleenmäärittys



Laitetta voi käyttää vain yhdellä laitteella määritetyllä kauko-ohjaimella.

- ▶ Paina kauko-ohjaimen painiketta < + > ja sivuohjauspaneelin painiketta <ylös> n. 10 sekunnin ajan, kunnes näyttöön ilmestyy viesti [Pairing ok].



### Tulos

WC-pesuistuinta voi nyt käyttää kauko-ohjaimella.

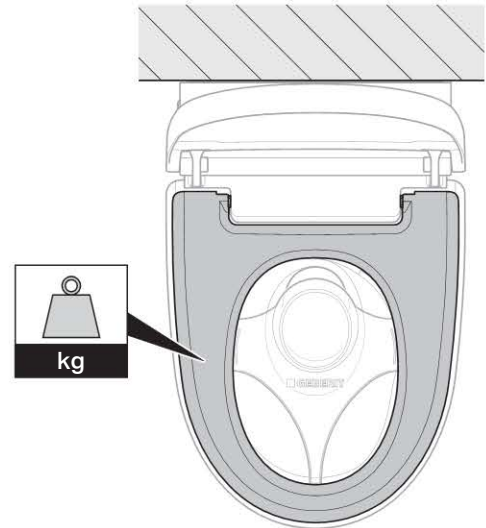
## Automaattisen huuhtelukäynnistyksen tarkistaminen

Seuraava tarkastus on suoritettava vain, jos laite on varustettu lisävarusteena olevalla huuhtelutoiminnon liitäntämoduulilla (tuotenumero 147.039.00.1).

### Edellytykset

- Automaattinen huuhtelukäynnistys alustettiin kokonaan
- Automaattinen huuhtelukäynnistys käynnistettiin päävalikosta [Perusasetukset]
- Kaikki pistokeliitännät on liitetty oikein

- ▶ Kuormita WC-istuinta yli 10 sekuntia. Poista kuormitus.

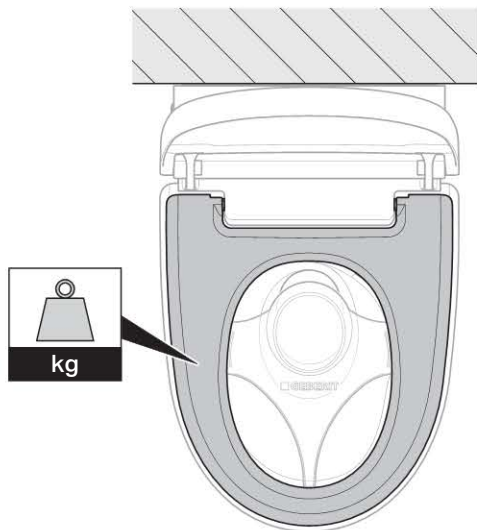


### Tulos

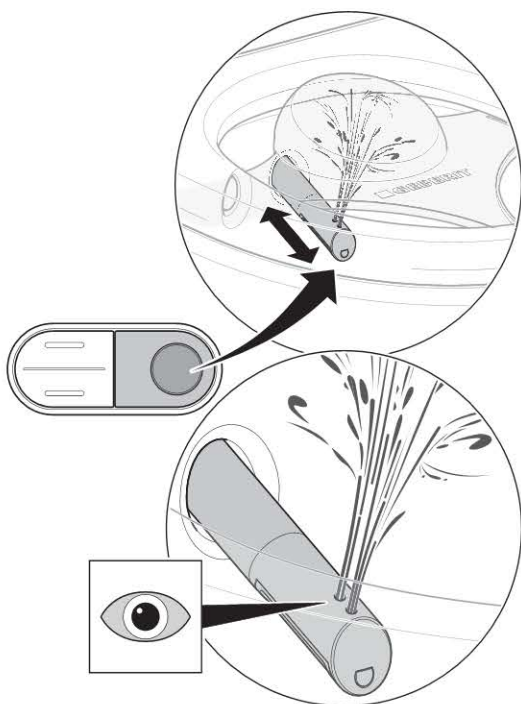
Huuhtelu toimii n. 5 sekunnin kuluttua.

## Suihkutoimintojen tarkistus

- i** Seuraavat tarkastusvaiheet edellyttävät WC-istuimen lastaamista käyttäjää jäljittelevällä kuormalla. Sivuohtauspaneelin LED-valo palaa.



- 1** Tarkista bide-suihkun toiminta.

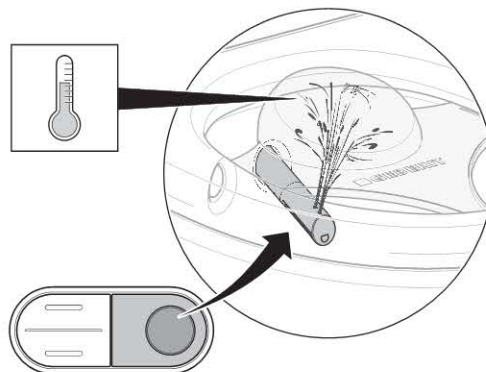


### Tulos

Laite suorittaa suuttimien puhdistuksen. Suihkuvarsi liikkuu ulos. Bide-suihku käynnistyy, ja molemmat suutinaukot ovat toiminnassa. Suihkuvarsi liikkuu suihkujakson päättymisen jälkeen sisään. Laite suorittaa suuttimien puhdistuksen.

- i** Täydellisen suihkujakson jälkeen laite palauttaa suihkuveden lämpötilan lämminvesisäiliöön noin kahdessa minuutissa. Tänä aikana lämmintä vettä on käytettävissä vain taaemman suihkusuuttimen kautta.

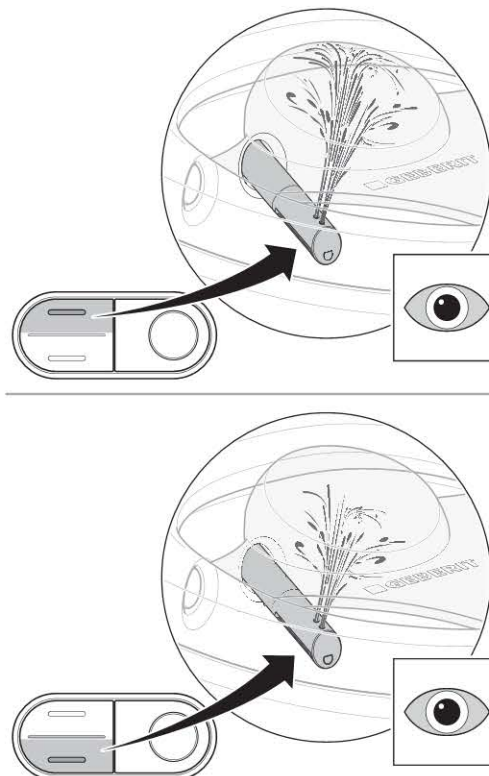
- 2** Tarkista suihkuveden lämpötila.



### Tulos

Suihkuvesi on tuntuvasti lämmitettyä koko suihkujakson ajan.

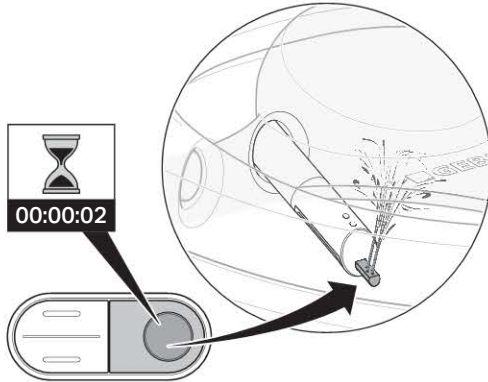
- 3** Tarkista suihkumäärän säädettävyys.



### Tulos

Suihkumäärää voi muuttaa suihkujakson aikana.

#### 4 Tarkista naisten suihkun toiminta.



##### Tulos

Naisten suihkun suutin liikkuu ulos.  
Naisten suihku -toiminto käynnistyy.  
Kaikki suutinaukot ovat toiminnassa.

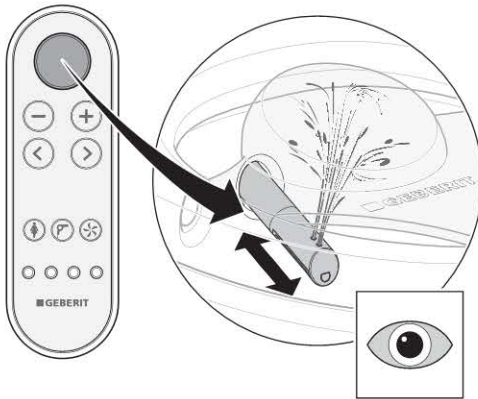
### Kauko-ohjaimen tarkistus

#### Edellytykset

Kauko-ohjain on yhdistetty laitteeseen.

**i** Seuraavat tarkastusvaiheet edellyttävät WC-istuimen lastaamista käyttäjää jäljittelevällä kuormalla.

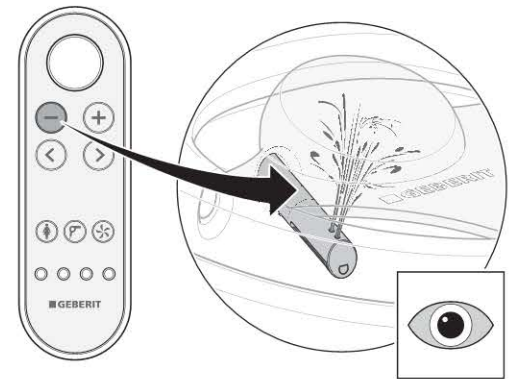
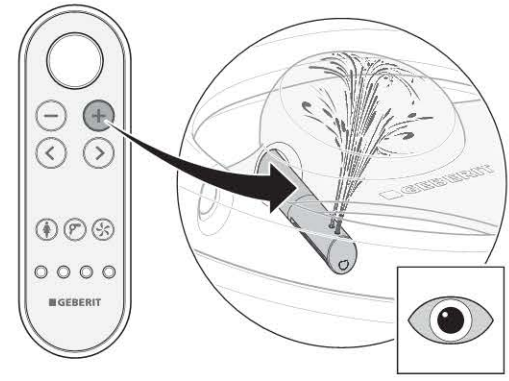
#### 1 Tarkista bide-suihkun painike <Suihku>.



##### Tulos

Laitte suorittaa suihkujakson.  
Painamalla painiketta <Suihku>  
toistamiseen voit keskeyttää suihkujakson.

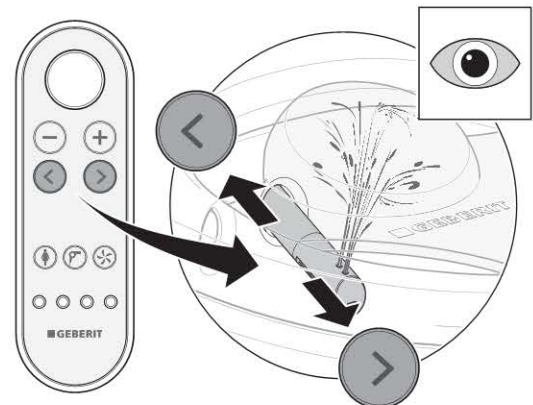
#### 2 Tarkista painikkeet <+> ja <->.



##### Tulos

Suihkumäärää voi suurentaa ja pienentää  
suihkujakson aikana.

#### 3 Tarkista nuolipainikkeet <vasen> ja <oikea>.

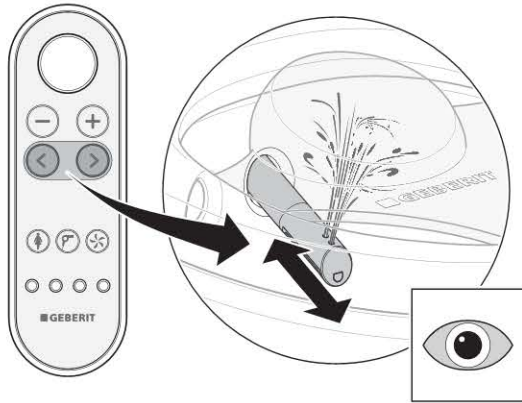


##### Tulos

Suihkuvarren asentoa voi säätää  
suihkujakson aikana.



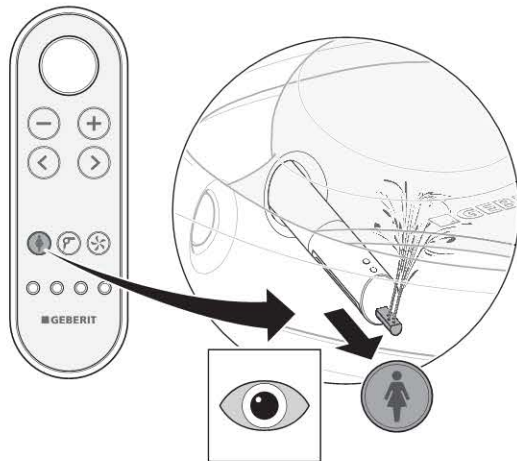
- 4** Tarkista oskilloivan suihkun käynnistävä painikeyhdistelmä.



**Tulos**

Oskilloivan toiminnon voi käynnistää ja poistaa käytöstä painamalla nuolipainikkeita samanaikaisesti.

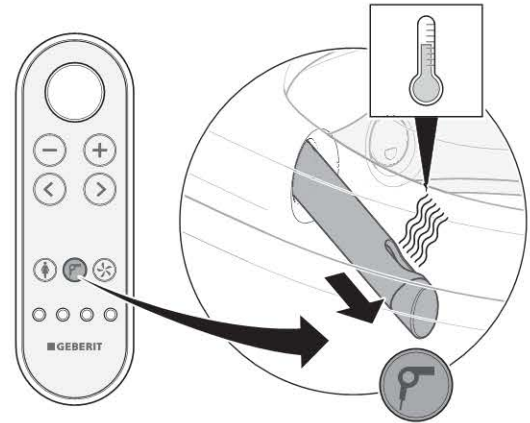
- 5** Tarkista painike <Naisten suihku>.



**Tulos**

Laite suorittaa suihkujakson. Painamalla painiketta <Suihku> toistamiseen voit keskeyttää suihkujakson.

- 6** Tarkista painike <Kuivain>.



**Tulos**

Kuivainvarsi liikkuu ulos. Kuumailmakuivain käynnistyy.

- 7** Tarkista painike <Ilmanraikastin>.



**Tulos**

Ilmanraikastimen käynnistyminen kuuluu selvästi.

- 8** Tarkista painikkeet <Käyttäjäprofiili> 1–4. Suorita tarkistukset seuraavasti: käynnistä suihku. Säädä suihkuvarren asento. Paina käyttäjäprofiili-painiketta.



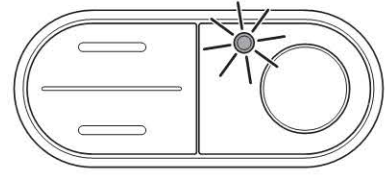
### Tulos

Suihkuvarsi palaa tehdasasetuksen mukaiseen asentoon. Jokaista painiketta vastaa käyttäjäprofiili.

## Lämminvesisäiliön nollaus

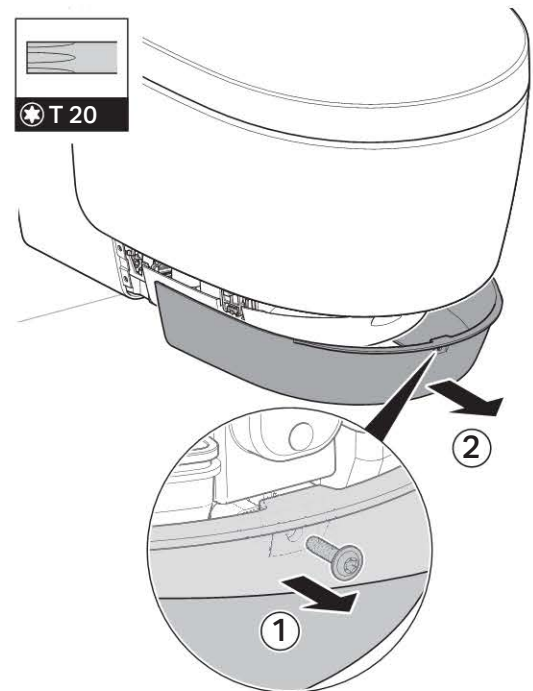
### Edellytykset

LED-tilanilmaisimien sivuohjauspaneelissa vilkkuu punaisena.

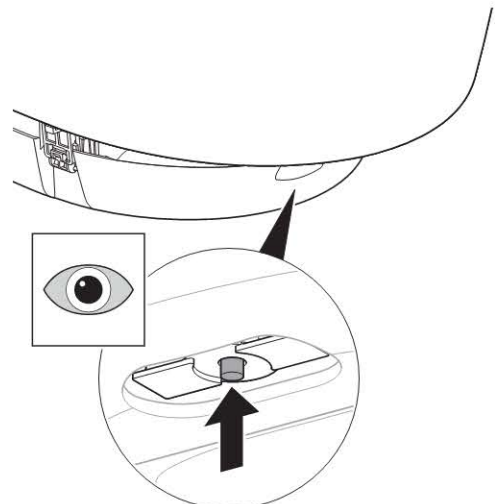


- i** Jos varastointi- tai kuljetuslämpötila nousee yli 45 °C:en, lämpötilanrajoitin laukeaa.

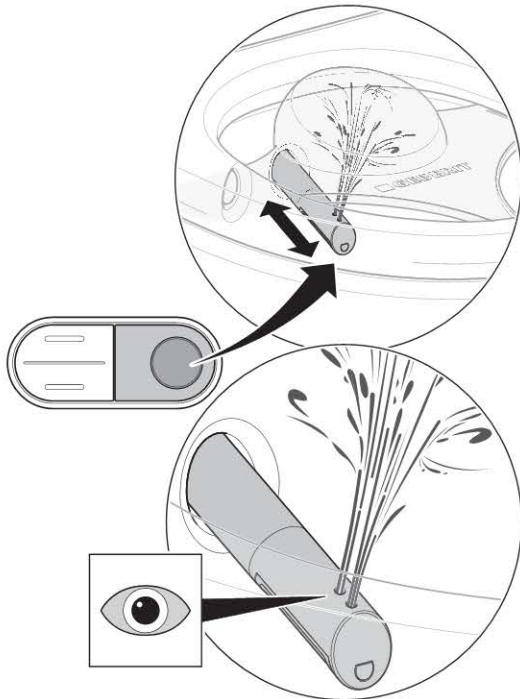
- 1** Irrota etupaneelit.



- 2** Nollaa lämminvesisäiliön lämpötilanrajoitin.



## 3 Käynnistä suihku.



### Tulos

Laite alustaa itsensä käynnistyksen jälkeen. LED-tilanilmaisin sivuohjauspaneelissa vilkkuu sinisenä.

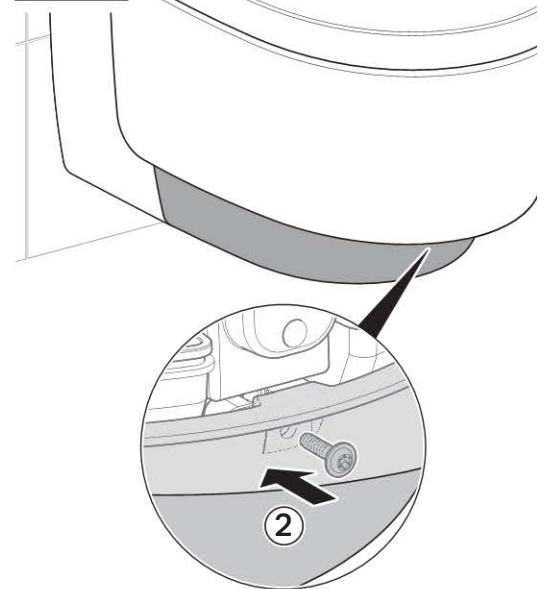
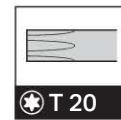
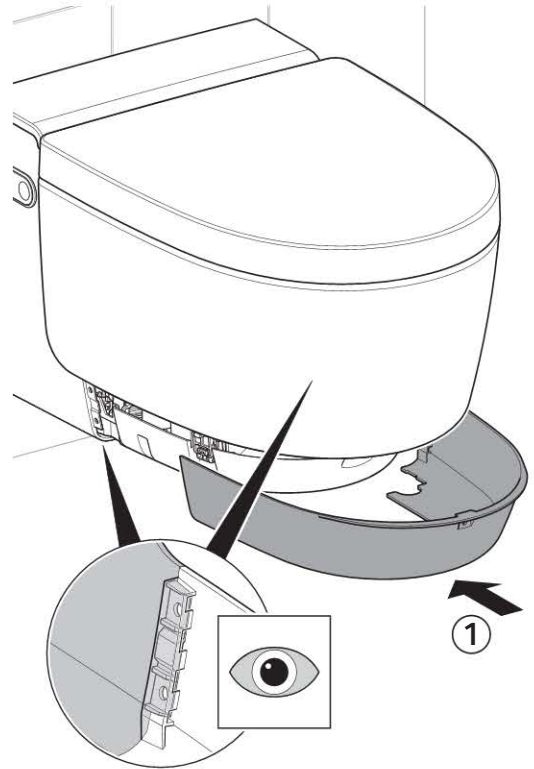


Jos LED-tilanilmaisin vilkkuu punaisena:

- kytke laite pois päältä, odota 30 sekuntia ja kytke laite päälle

Jos LED-tilanilmaisin vilkkuu em. toimenpiteiden jälkeen edelleen punaisena, ota yhteys asiakaspalveluun.

## 4 Asenna etupaneelit.



## Mallin Comfort lisätoimintojen tarkistaminen

### Käyttäjä-ilmaisimen toimintatarkastus

Kun astut ilmaisualueelle:

- ohjausvalo kytkeytyy päälle
- WC-istuin lämpenee
- WC-kansi avautuu kokonaan
- lämminvesisäiliö aktivoituu

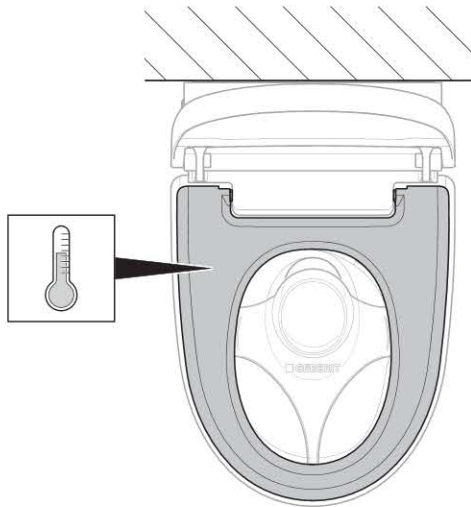
- 1 Tarkista kannennostotoiminnon tasainen ja hiljainen toiminta.

#### Tulos

Kun astut ilmaisualueelle: WC-kansi avautuu.

Kun poistut ilmaisualueelta: WC-kansi sulkeutuu 2 minuutin kuluttua, jos käyttäjää ei tunnisteta ko. ajassa.

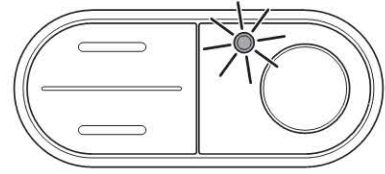
- 2 Tarkista WC-istuimen lämmitystoiminto.



#### Tulos

WC-istuin tuntuu selvästi ja tasaisesti lämmenneeltä.

- 3 Tarkista lämminvesisäiliön tila sivuohjauspaneelista.



#### Tulos

Kun astut ilmaisualueelle, LED-valo syttyy. Kun poistut ilmaisualueelta, LED-valo sammuu.

### Kauko-ohjaimen kannennostotoiminnon tarkistus

Kannen nostimen voi aktivoida kauko-ohjaimen painikkeella <Suihku>.

- ▶ Aktivoi kannen nostin painamalla painiketta <Suihku>.



#### Tulos

WC-kansi avautuu kokonaan. Painamalla painiketta <Suihku> toistamiseen voit sulkea WC-kannen.

# Perusasetusten mukauttaminen asiakkaan tarpeisiin

## Malli Comfort

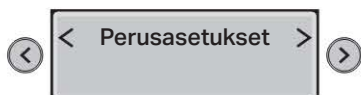
### Edellytykset

- Laitteen käyttötesti on suoritettu onnistuneesti
- Kauko-ohjaimen tarkastus on suoritettu onnistuneesti

**i** Laitteen perusasetukset tehdään kauko-ohjaimen takapuolelta.

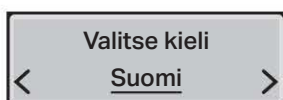
**i** Seuraavat vaiheet on kuvailtu lyhyesti. Yleiskuva koko valikkorakenteesta löytyy käyttöohjeesta.

**1** Avaa päävalikko [Perusasetukset] nuolipainikkeella <vasen> tai <oikea>.



**i** • Avaa alivalikot nuolipainikkeilla <ylös> ja <alas>.  
• Suorita asetukset nuolipainikkeilla <vasen> ja <oikea>.

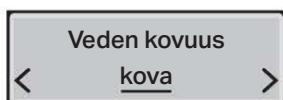
**2** Avaa valikko [Valitse kieli]. Aseta valikon kieli.



**3** Avaa valikko [Veden kovuus]. Säädä kovuusaste paikallisen veden kovuuden mukaan.

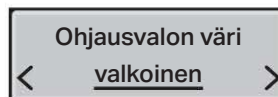
Taulukko 1: Veden kovuus

Alue	°fH	°dH	°eH
pehmeä	≤15	≤8	≤11
keskikova	15–25	8–14	11–18
kova	>25	>14	>18



**i** Valitse [kova], jos paikallinen veden kovuus on tuntematon.

**4** Avaa valikko [Ohjausvalon väri]. Säädä väri.

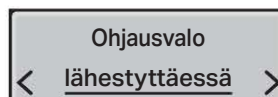


**i** Jos Geberit Monolith Plus on asennettu, valitse sama väri kuin ohjausvalossa.

**5** Avaa valikko [Ohjausvalon kirkkaus]. Säädä kirkkaus.



**6** Avaa valikko [Ohjausvalo]. Suorita päällekytkennän säätö.



**7** Avaa valikko [kannen nostin]. Säädä anturin kantama.

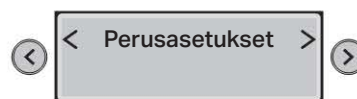


### Tulos

Käyttäjä tunnistetaan luotettavasti.

**i** Anturi on säädettävä siten, ettei WC-kansi nouse vahingossa!

**8** Avaa valikko [Perusasetukset].



### Tulos

Asetukset on tallennettu.  
Laitteen asetukset ovat kunnossa.



## Malli Classic

### Edellytykset

- Laitteen käyttötesti on suoritettu onnistuneesti
- Kauko-ohjaimen tarkastus on suoritettu onnistuneesti



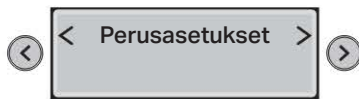
Laitteen perusasetukset tehdään kauko-ohjaimen takapuolelta.



Seuraavat vaiheet on kuvailtu lyhyesti. Yleiskuva koko valikkorakenteesta löytyy käyttöohjeesta.

**1**

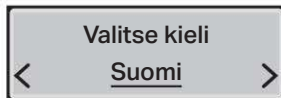
Avaa päävalikko [Perusasetukset] nuolipainikkeella <vasen> tai <oikea>.



- Avaa alivalikot nuolipainikkeilla <ylös> ja <alas>.
- Suorita asetukset nuolipainikkeilla <vasen> ja <oikea>.

**2**

Avaa valikko [Valitse kieli]. Aseta valikon kieli.

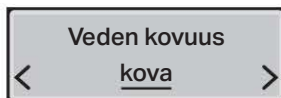


**3**

Avaa valikko [Veden kovuus]. Säädä kovuusaste paikallisen veden kovuuden mukaan.

Taulukko 2: Veden kovuus

Alue	°fH	°dH	°eH
pehmeä	≤15	≤8	≤11
keskikova	15–25	8–14	11–18
kova	>25	>14	>18



Valitse [kova], jos paikallinen veden kovuus on tuntematon.

**4**

Avaa valikko [Perusasetukset].



### Tulos

Asetukset on tallennettu.  
Laitteen asetukset ovat kunnossa.



## Ensimmäinen käyttöönotto

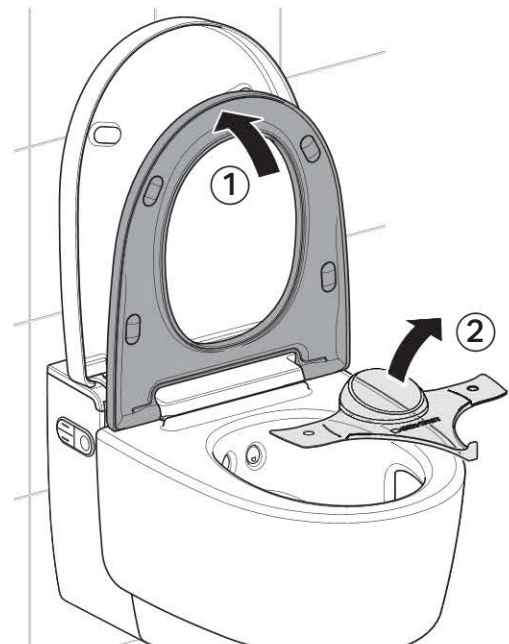
### Laitteen käyttöönotto

#### Edellytykset

- Käyttö sivuohjauspaneelin avulla on tarkastettu onnistuneesti.
- Kauko-ohjaimen toimintatarkastus on suoritettu onnistuneesti.
- Laitteen asetukset ovat kunnossa.

**1**

Poista roiskesuoja.



**2**

Puhdista laite.

**3**

Sulje WC-istuin ja WC-kansi.

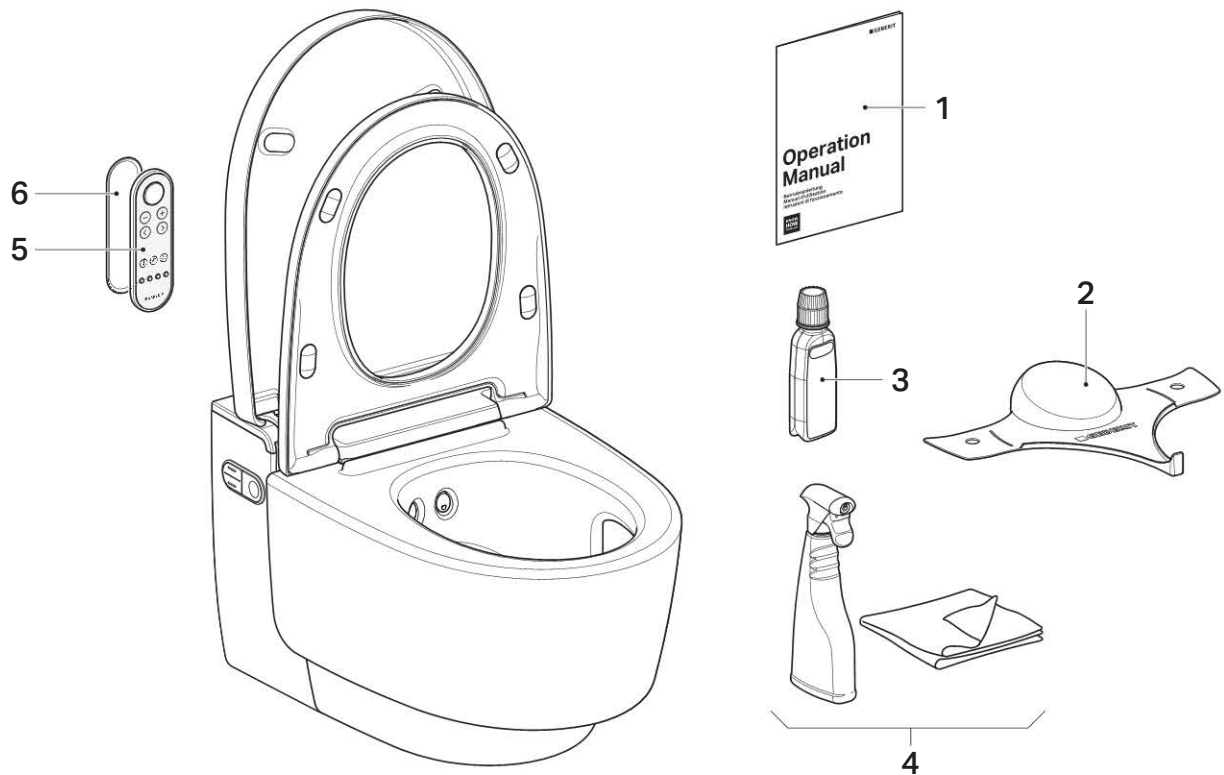
### Tulos

Laite on käyttövalmis ja voidaan luovuttaa asiakkaalle.

## Laitteen luovutus

### Edellytykset

Ensimmäinen käyttöönotto on suoritettu onnistuneesti. Kaikki osat ovat käyttövalmiita ja vaurioitumattomia.



- 1 Käyttöohje
- 2 Roiskesuoja
- 3 Geberit AquaClean -kalkinpoistoaine
- 4 Geberit AquaClean -puhdistussarja
- 5 Kauko-ohjain
- 6 Kauko-ohjaimen seinäkannake

**1** Liimaa toinen sarjanumerotarra myöhempää käyttöä varten käyttöohjeen viimeiselle sivulle.

**2** Anna asiakkaalle käyttöä ja puhdistusta koskevia ohjeita.

**i** Anna ohjeet vuosittaiseen kalkinpoistoon.  
Lisätietoja käytöstä ja puhdistuksesta on käyttöohjeessa.

**3** Luovuta loppuasiakkaan asiakirjat ja toimituksen sisältö kokonaisuudessaan.

**4** Täytä takuukortti yhdessä asiakkaan kanssa, liimaa siihen sarjanumerotarra ja lähetä se Geberit-yhtiölle.



## Uruchomienie

### Włączanie urządzenia

#### Warunek

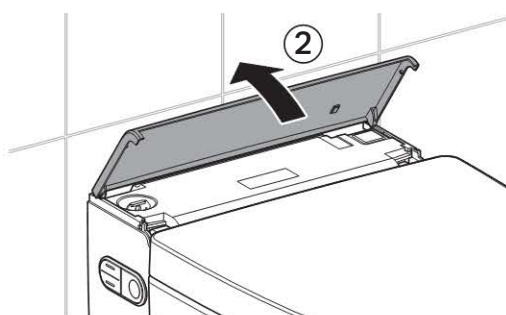
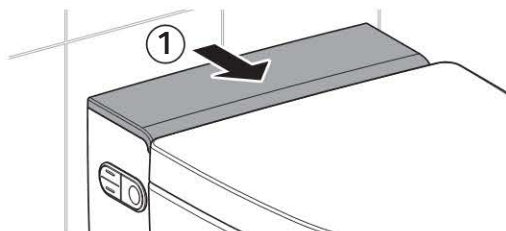
- Urządzenie jest zamontowane i podłączone
- Dopływ wody na zaworze kulowym jest otwarty
- Boczne wypełnienia przycisku uniwersalnego są zamontowane
- Dolne wypełnienie przycisku uniwersalnego jest zamontowane
- Osłona zabezpieczająca jest zamontowana
- Górne wypełnienie przycisku uniwersalnego jest zamontowane



- Jeżeli nie ma bezpośredniego przyłącza sieciowego: włożyć wtyczkę do gniazda
- Jeżeli zainstalowany jest opcjonalnie moduł złącza do uruchamiania spłukiwania: sprawdzić wszystkie połączenia kielichowe

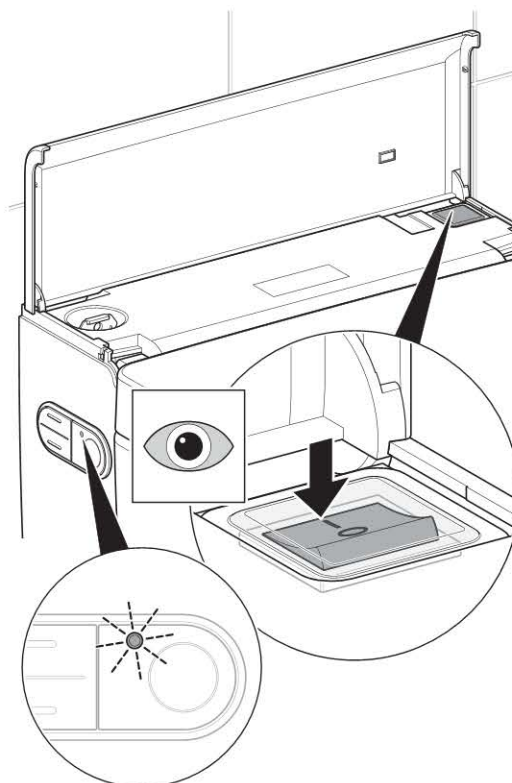
1

Podnieść wypełnienie przycisku uniwersalnego.



2

Włączyć urządzenie.



#### Wynik

##### Wersja Comfort:

Urządzenie przechodzi po włączeniu proces inicjalizacji. Kontrolka na bocznym panelu sterującym miga na niebiesko.

Po około 2 minutach czasu podgrzania, zasobnik ciepłej wody jest gotowy do pracy.

##### Wersja Classic:

Urządzenie przechodzi po włączeniu proces inicjalizacji.

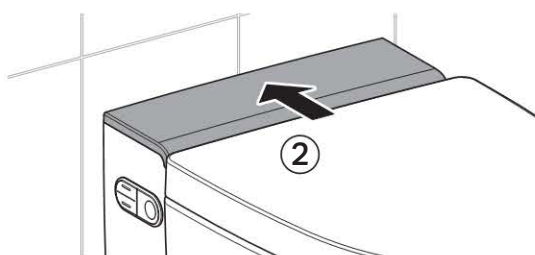
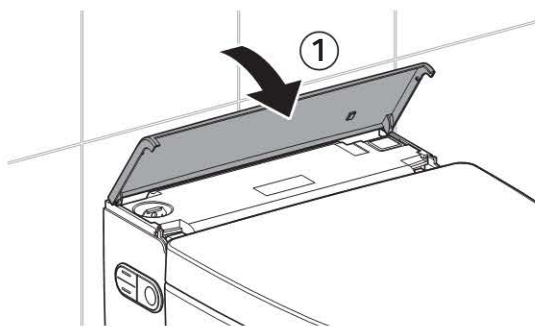


Jeżeli kontrolka stanu miga na czerwono:

- sprawdzić, czy zapewniony jest dopływ wody. Otworzyć zawór kulowy
- zresetować zbiornik ciepłej wody. Patrz „Resetowanie zbiornika ciepłej wody”
- wyłączyć urządzenie, odczekać 30 sekund i ponownie włączyć urządzenie

Jeżeli po wykonaniu powyższych czynności kontrolka stanu w dalszym ciągu miga na czerwono, skontaktować się z serwisem.

- 3** Zamknąć wypełnienie przycisku uniwersalnego.



**Wynik**  
Kontrolka na bocznym panelu sterującym świeci się na niebiesko.  
Urządzenie jest gotowe do pracy.

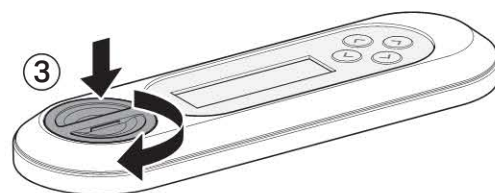
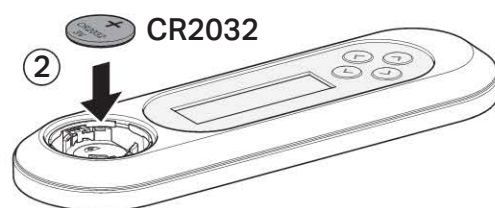
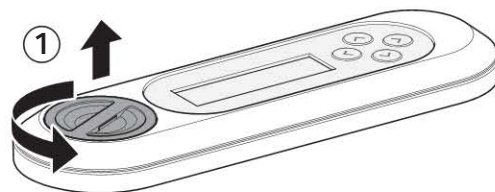
## Uruchamianie pilota zdalnej obsługi

**Warunek**  
Kontrola działania urządzenia przebiegła pomyślnie.



**i** Jeżeli w bezpośrednim otoczeniu instalowanych jest kilka urządzeń tego typu (np. w hotelu), należy przypisać pilota zdalnej obsługi. Patrz „Ponowna konfiguracja pilota zdalnej obsługi”.

- ▶ Otworzyć kieszeń na baterię. Włożyć baterię.



**Wynik**  
Wyświetlacz wskazuje przez 10 sekund komunikat [Pairing ok].

**i** Jeżeli komunikat [Pairing ok] nie wyświetla się, ponownie przypisać pilota.

## Ponowna konfiguracja pilota zdalnej obsługi

**i** Obsługa urządzenia jest możliwa za pomocą jednego, przypisanego pilota zdalnej obsługi.

- ▶ Nacisnąć przycisk < + > na pilocie zdalnej obsługi i przycisk <do góry> na bocznym panelu sterującym i przytrzymać przez ok. 10 sekund, aż na wyświetlaczu pojawi się [Pairing ok].



### Wynik

Toaletę myjącą można obsługiwać za pomocą pilota zdalnej obsługi.

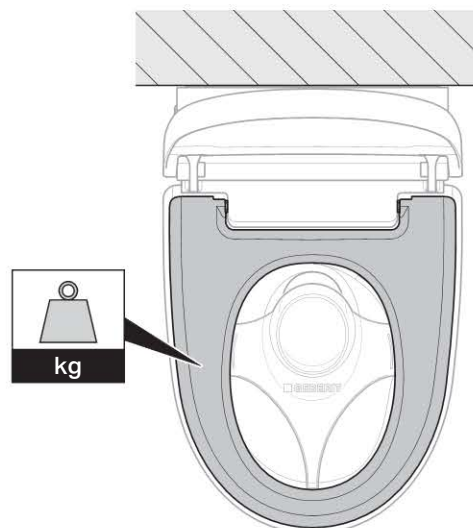
## Kontrola automatycznego uruchamiania spłukiwania

Poniższą kontrolę należy przeprowadzić tylko wtedy, jeżeli urządzenie jest wyposażone w opcjonalnie dostępny moduł złącza do uruchamiania spłukiwania (nr art. 147.039.00.1).

### Warunek

- Automatyczne uruchamianie spłukiwania zostało w pełni zainstalowane
- Automatyczne uruchamianie spłukiwania zostało włączone w menu głównym [Ustawienia podstawowe]
- Wszystkie połączenia kielichowe zostały prawidłowo podłączone

- ▶ Obciążyć deskę sedesową na ponad 10 sekund. Następnie usunąć obciążenie.



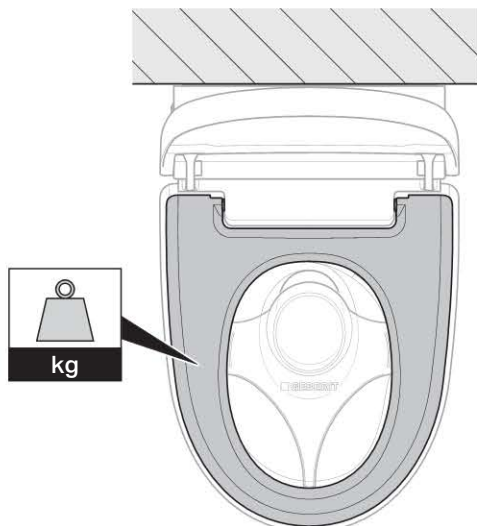
### Wynik

Po ok. 5 sekundach spłukiwanie włącza się.

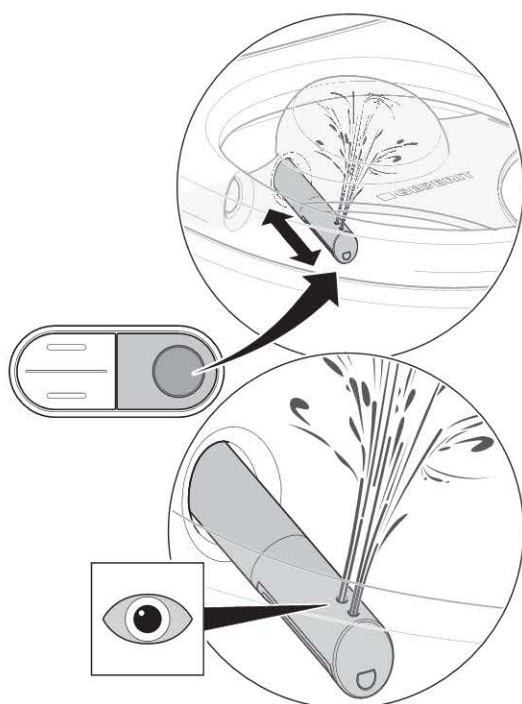


## Kontrola funkcji natrysku

- i** Aby przeprowadzić kolejne etapy kontroli, należy obciążyć deskę, symulując w ten sposób obecność użytkownika. Podczas kontroli kontrolka na bocznym panelu sterującym świeci się na niebiesko.



- 1** Sprawdzić działanie dyszy głównej.

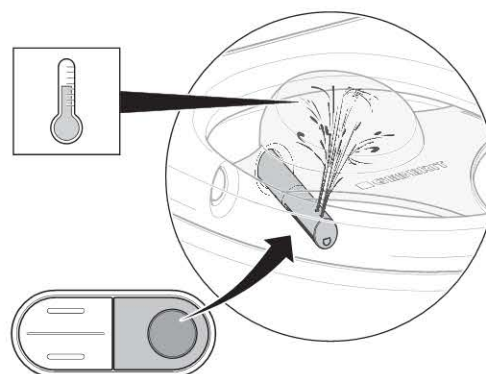


### Wynik

Urządzenie przeprowadza czyszczenie dyszy. Ramię natryskowe wysuwa się. Dysza główna włącza się i obydwa otwory dyszy są aktywne. Po zakończeniu cyklu natrysku ramię natryskowe wsuwa się. Urządzenie przeprowadza czyszczenie dyszy.

- i** Aby ponownie nagrzać wodę w zbiorniku ciepłej wody po pełnym cyklu natrysku, urządzenie potrzebuje około dwóch minut. W tym czasie ciepła woda jest dostępna tylko przez tylną dyszę natryskową.

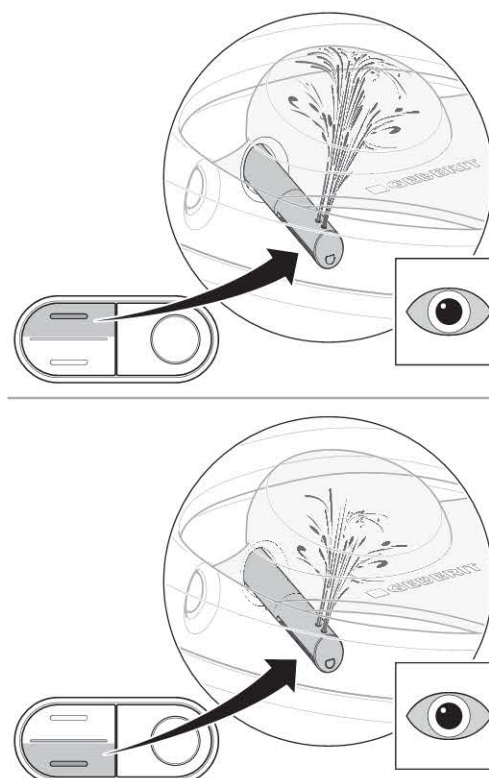
- 2** Sprawdzić temperaturę wody natrysku.



### Wynik

Woda natrysku jest w całym cyklu natrysku wyraźnie nagrzana.

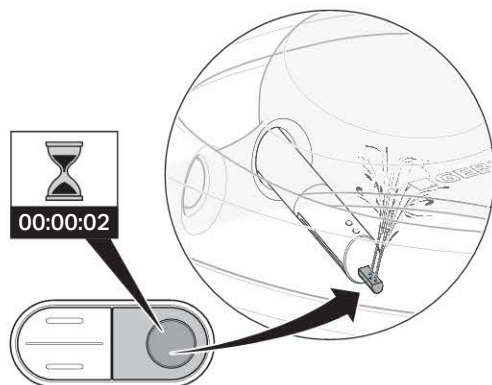
- 3** Sprawdzić możliwość regulacji intensywności strumienia.



### Wynik

Intensywność strumienia można zmieniać w trakcie cyklu natrysku.

#### 4 Sprawdzić działanie perlatora.



##### Wynik

Dysza perlatora wysuwa się.  
Funkcja perlatora włącza się.  
Wszystkie otwory dysz są aktywne.

### Kontrola pilota zdalnej obsługi

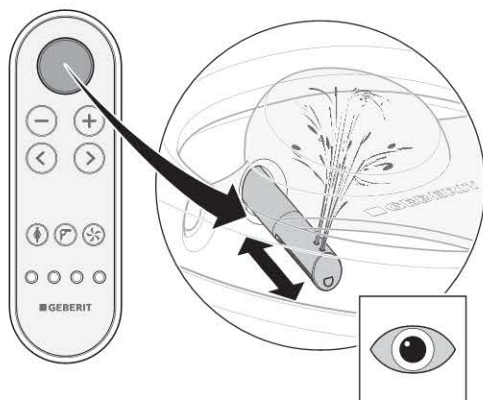
#### Warunek

Pilot zdalnej obsługi jest połączony z urządzeniem.



Aby przeprowadzić kolejne etapy kontroli, należy obciążać deskę, symulując w ten sposób obecność użytkownika.

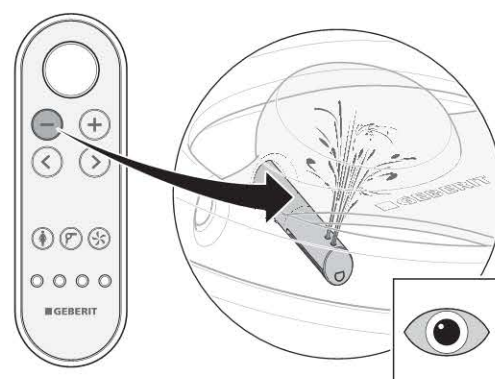
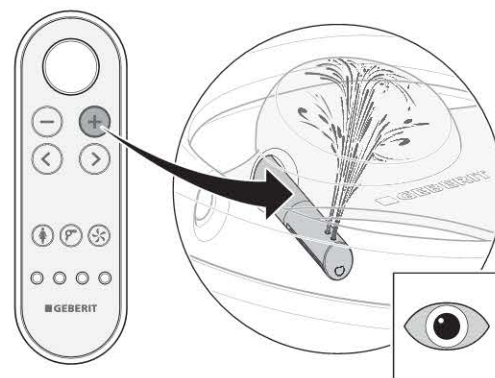
#### 1 Nacisnąć przycisk <Natrysk> w celu uruchomienia dyszy głównej.



##### Wynik

Urządzenie przeprowadza cykl natrysku.  
Ponowne naciśnięcie przycisku <Natrysk>  
przerywa cykl natrysku.

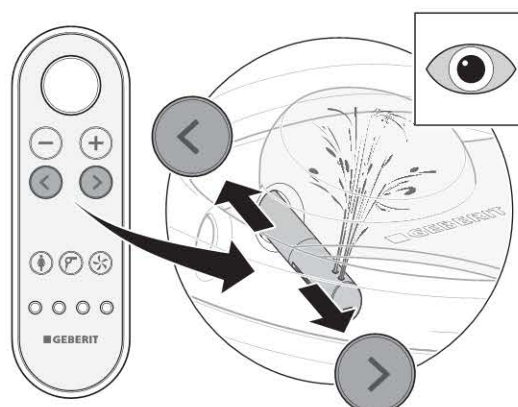
#### 2 Sprawdzić przyciski <+> i <->.



##### Wynik

Intensywność strumienia można zwiększać  
lub zmniejszać w trakcie cyklu natrysku.

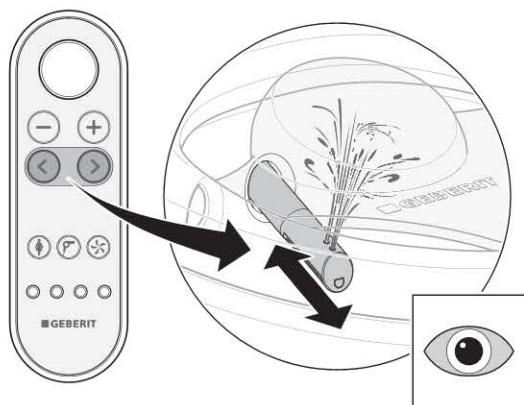
#### 3 Sprawdzić przyciski ze strzałkami <w lewo> i <w prawo>.



##### Wynik

Pozycję ramienia natryskowego można  
zmieniać w trakcie cyklu natrysku.

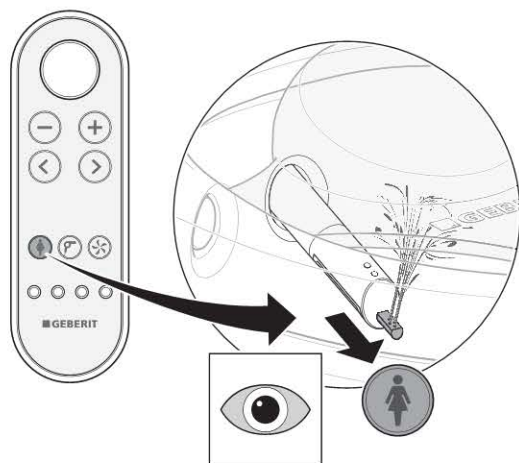
- 4** Sprawdzić kombinację przycisków włączającą natrysk oscylacyjny.



**Wynik**

Poprzez jednoczesne naciśnięcie przycisków ze strzałkami można włączyć i wyłączyć funkcję oscylacji.

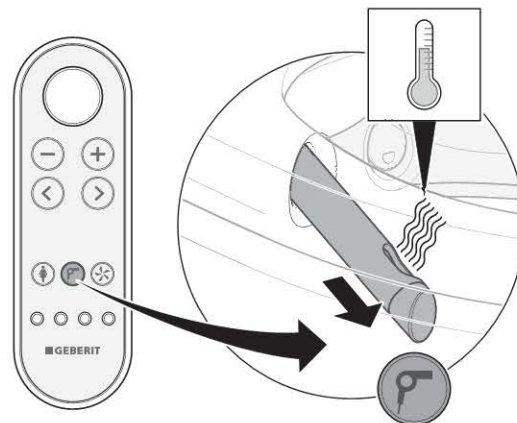
- 5** Sprawdzić przycisk <Perlator>.



**Wynik**

Urządzenie przeprowadza cykl natrysku. Ponowne naciśnięcie przycisku <Natrysk> przerywa cykl natrysku.

- 6** Sprawdzić przycisk <Suszarka>.



**Wynik**

Ramię suszarki wysuwa się. Suszenie ciepłym powietrzem włącza się.

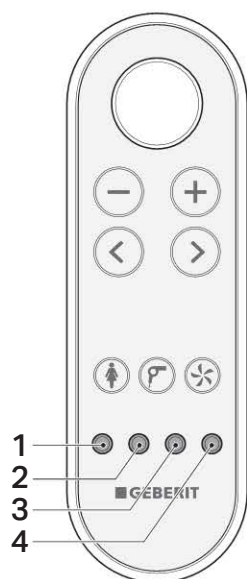
- 7** Sprawdzić przycisk <Usuwanie zapachów>.



**Wynik**

Słychać dźwięk usuwania zapachów.

- 8** Sprawdzić przyciski <Profil użytkownika> 1–4. Przeprowadzić kontrole w następujący sposób: włączyć natrysk. Przesunąć ramię natryskowe. Nacisnąć przycisk profilu użytkownika.



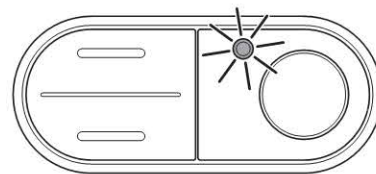
#### Wynik

Ramię natryskowe przesunęło się z powrotem na pozycję ustawienia fabrycznego. Do wszystkich przycisków są przypisane określone profile użytkownika.

## Reset zbiornika ciepłej wody

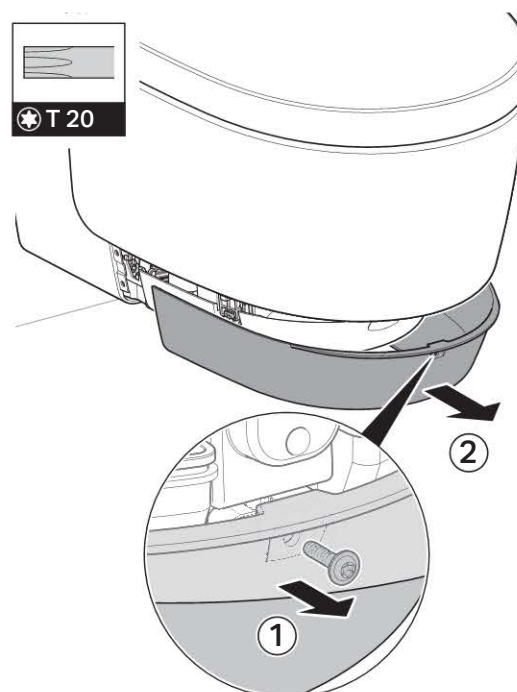
### Warunek

Kontrolka na bocznym panelu sterującym miga na czerwono.

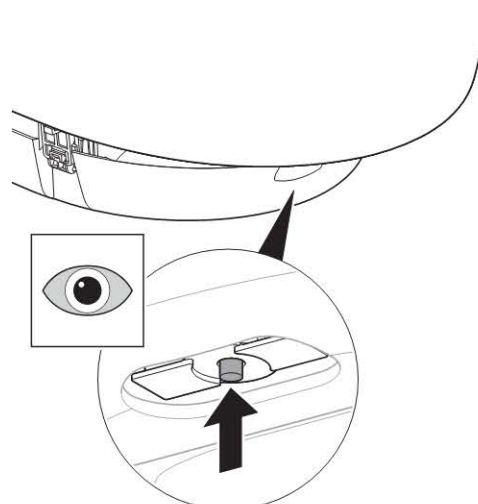


- i** Jeśli temperatura przechowywania lub transportu wzrośnie powyżej 45 °C, włączy się zabezpieczający ogranicznik temperatury.

- 1** Zdemontować osłonę przednią.

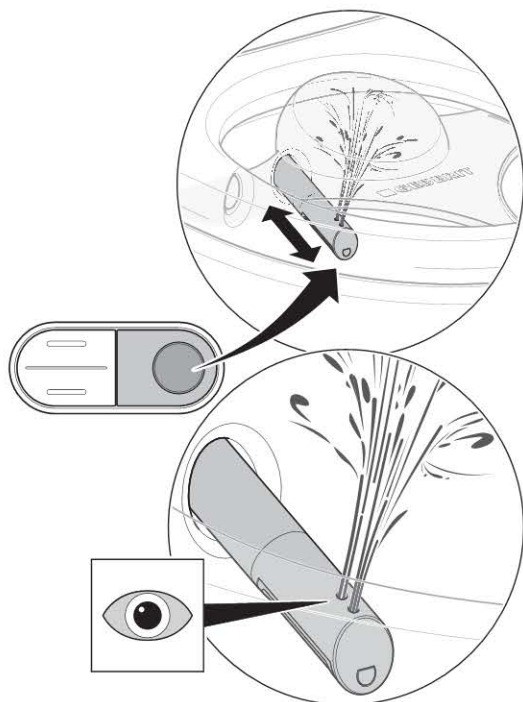


- 2** Zresetować zabezpieczający ogranicznik temperatury zbiornika ciepłej wody.





**3** Uruchomić natrysk.



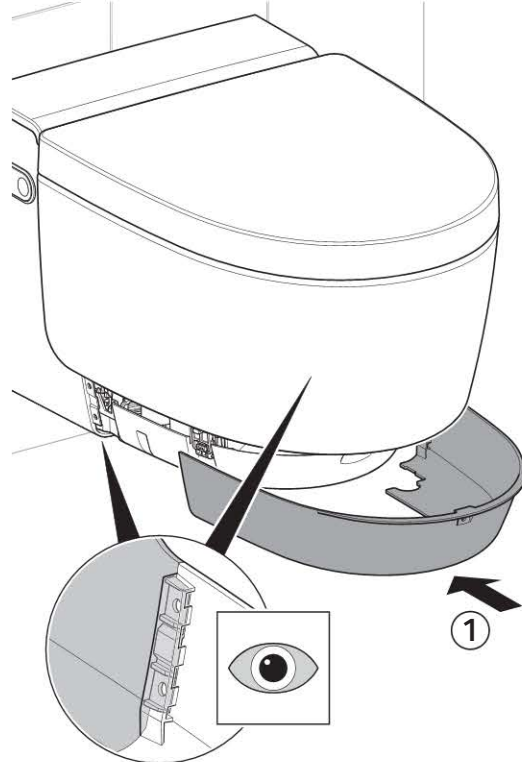
**Wynik**

Urządzenie przechodzi po włączeniu proces inicjalizacji. Kontrolka na bocznym panelu sterującym miga na niebiesko.

- i** Jeżeli kontrolka stanu miga na czerwono:
- wyłączyć urządzenie, odczekać 30 sekund i włączyć urządzenie

Jeżeli po wykonaniu powyższych czynności kontrolka stanu w dalszym ciągu miga na czerwono, skontaktować się z serwisem.

**4** Zamontować osłonę przednią.





## Kontrola funkcji dodatkowych wersji Comfort

### Kontrola funkcji wykrywania użytkownika

Po wejściu w obszar wykrywania:

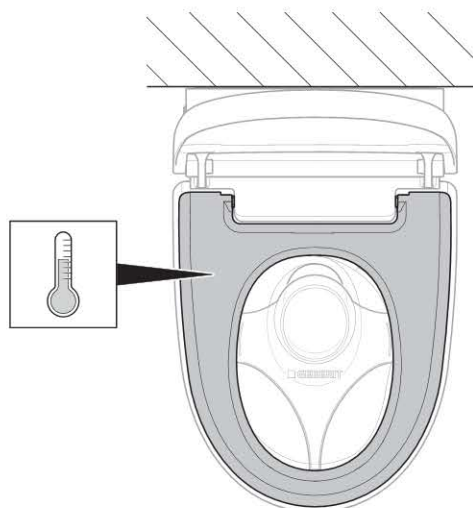
- światło orientacyjne włącza się
- deska sedesowa nagrzewa się
- pokrywa deski sedesowej otwiera się całkowicie
- włącza się zbiornik ciepłej wody

- 1 Sprawdzić, czy podnośnik pokrywy działa równomiernie i cicho.

#### Wynik

Po wejściu w obszar wykrywania: pokrywa deski sedesowej otwiera się.  
Po wyjściu z obszaru wykrywania: Pokrywa deski sedesowej zamyka się po 2 minutach, jeżeli w tym czasie nie zostanie zarejestrowany użytkownik.

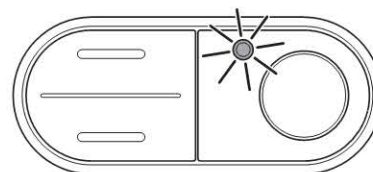
- 2 Sprawdzić funkcję podgrzewania deski sedesowej.



#### Wynik

Deska jest wyraźnie i równomiernie nagrzana.

- 3 Sprawdzić status zbiornika ciepłej wody na bocznym panelu sterującym.



#### Wynik

Po wejściu w obszar wykrywania kontrolka zapala się.  
Po wyjściu z obszaru wykrywania kontrolka gaśnie.

### Kontrola działania funkcji podnośnika pokrywy za pomocą pilota zdalnej obsługi

Podnośnik pokrywy można aktywować za pomocą przycisku <Natrysk> na pilocie zdalnej obsługi.

- ▶ Nacisnąć przycisk <Natrysk> w celu aktywacji podnośnika pokrywy.



#### Wynik

Pokrywa deski sedesowej otwiera się całkowicie. Ponowne naciśnięcie przycisku <Natrysk> powoduje zamknięcie pokrywy.

# Dostosowanie ustawień podstawowych zgodnie z życzeniem klienta

## Wersja Comfort

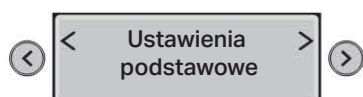
### Warunek

- Kontrola działania urządzenia przebiegła pomyślnie
- Kontrola pilota zdalnej obsługi przebiegła pomyślnie

**i** Ustawień podstawowych urządzenia dokonuje się na tylnej stronie pilota zdalnej obsługi.

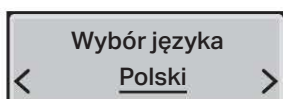
**i** Poniższe etapy opisano w skrócie. Patrz instrukcja użytkownika aby uzyskać wgląd w pełną strukturę menu.

- 1 Otworzyć menu główne [Ustawienia podstawowe] za pomocą przycisku ze strzałką <w lewo> lub <w prawo>.



- i**
- Otworzyć podmenu za pomocą przycisków ze strzałką <do góry> i <w dół>.
  - Dokonać ustawień za pomocą przycisków ze strzałką <w lewo> i <w prawo>.

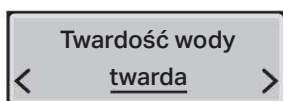
- 2 Otworzyć menu [Wybór języka]. Ustawić język menu.



- 3 Otworzyć menu [Twardość wody]. Ustawić stopień twardości wody z lokalnymi uwarunkowaniami.

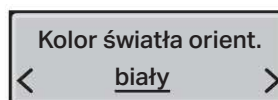
Tabela 1: Twardość wody

Obszar	°fH	°dH	°eH
miękka	≤15	≤8	≤11
średnia	15–25	8–14	11–18
twarda	>25	>14	>18



**i** Jeżeli lokalny stopień twardości nie jest znany, ustawić opcję [twarda].

- 4 Otworzyć menu [Kolor światła orient.]. Ustawić kolor.

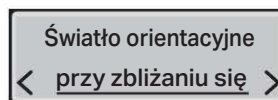


**i** Jeżeli zainstalowany jest Geberit Monolith Plus, wybrać ten sam kolor jak w przypadku światła orientacyjnego.

- 5 Otworzyć menu [Natęż. światła orient.]. Ustawić jasność.



- 6 Otworzyć menu [Światło orientacyjne]. Ustawić reakcję na włączenie.



- 7 Otworzyć menu [Podnośnik deski]. Ustawić zasięg czujnika.



### Wynik

Użytkownik jest skutecznie rejestrowany przez czujnik.

**i** Czujnik należy ustawić w taki sposób, aby pokrywa deski sedesowej nie otwierała się przypadkowo!

- 8 Otworzyć menu [Ustawienia podstawowe].



### Wynik

Ustawienia zostały zapamiętane. Urządzenie jest prawidłowo skonfigurowane.

## Wersja Classic

### Warunek

- Kontrola działania urządzenia przebiegła pomyślnie
- Kontrola pilota zdalnej obsługi przebiegła pomyślnie

**i** Ustawień podstawowych urządzenia dokonuje się na tylnej stronie pilota zdalnej obsługi.

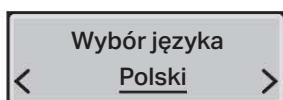
**i** Poniższe etapy opisano w skrócie. Patrz instrukcja użytkownika aby uzyskać wgląd w pełną strukturę menu.

- 1 Otworzyć menu główne [Ustawienia podstawowe] za pomocą przycisku ze strzałką <w lewo> lub <w prawo>.



- i**
- Otworzyć podmenu za pomocą przycisków ze strzałką <do góry> i <w dół>.
  - Dokonać ustawień za pomocą przycisków ze strzałką <w lewo> i <w prawo>.

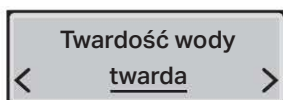
- 2 Otworzyć menu [Wybór języka]. Ustawić język menu.



- 3 Otworzyć menu [Twardość wody]. Ustawić stopień twardości wody z lokalnymi uwarunkowaniami.

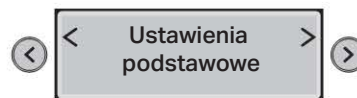
Tabela 2: Twardość wody

Obszar	°fH	°dH	°eH
miękka	≤15	≤8	≤11
średnia	15–25	8–14	11–18
twarda	>25	>14	>18



**i** Jeżeli lokalny stopień twardości nie jest znany, ustawić opcję [twarda].

- 4 Otworzyć menu [Ustawienia podstawowe].



### Wynik

Ustawienia zostały zapamiętane.  
Urządzenie jest prawidłowo skonfigurowane.



## Pierwsze uruchomienie

### Uruchamianie urządzenia

#### Warunek

- Kontrola działania za pomocą bocznego panelu sterującego przebiegła pomyślnie.
- Kontrola działania pilota zdalnej obsługi przebiegła pomyślnie.
- Urządzenie jest prawidłowo skonfigurowane.

- 1 Zdjąć osłonę zabezpieczającą.



- 2 Wyczyścić urządzenie.

- 3 Zamknąć deskę i pokrywę sedesową.

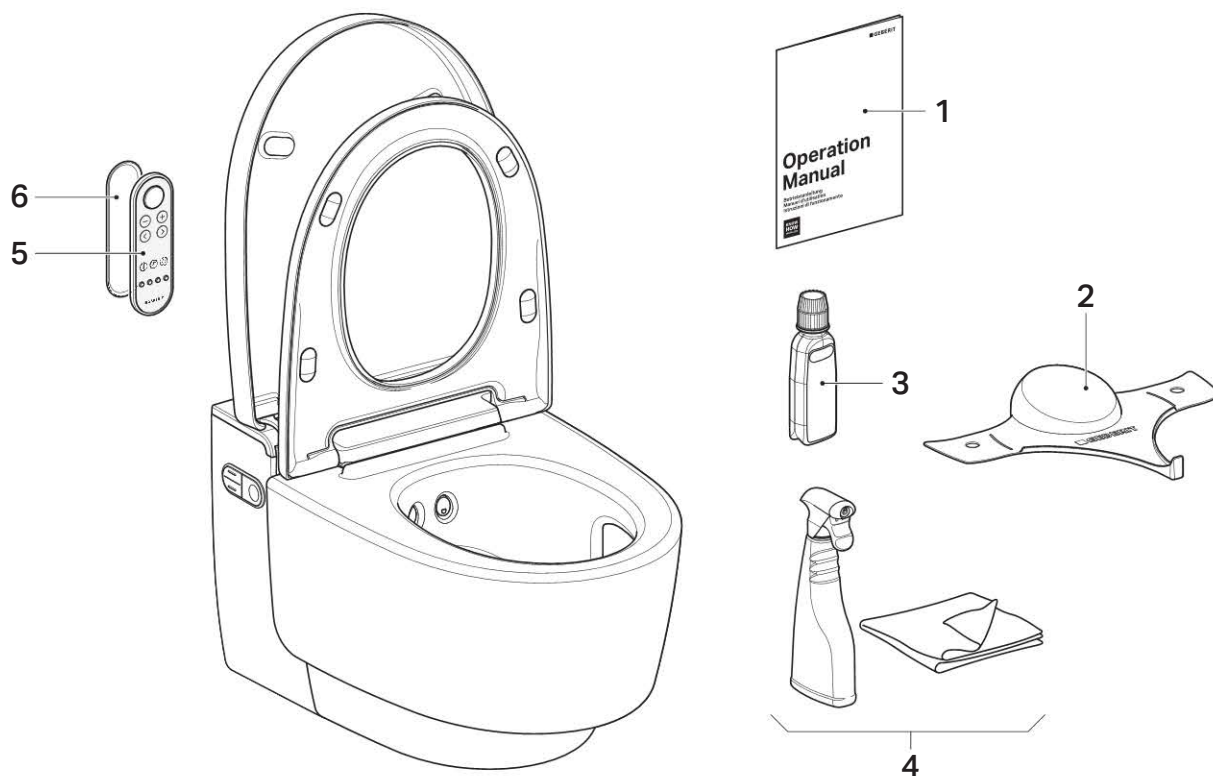
### Wynik

Urządzenie jest gotowe do pracy i może zostać przekazane klientowi.

## Przekazanie urządzenia

### Warunek

Pierwsze uruchomienie zostało przeprowadzone pomyślnie. Wszystkie komponenty są sprawne i nieuszkodzone.



- 1 Instrukcja użytkownika
- 2 Osłona zabezpieczająca
- 3 Odkamieniacz Geberit AquaClean
- 4 Zestaw do czyszczenia Geberit AquaClean
- 5 Pilot zdalnej obsługi
- 6 Uchwyt ścienny pilota zdalnej obsługi

**1** Przykleić drugą naklejkę z numerem seryjnym do ponownego zastosowania, np. na ostatniej stronie instrukcji użytkownika.

**2** Poinstruować klienta na temat zasad obsługi i czyszczenia urządzenia.

**i** Zwrócić uwagę na konieczność przeprowadzania raz w roku cyklu usuwania osadów kamienia. Szczegółowe informacje dotyczące obsługi i czyszczenia, patrz instrukcja użytkownika.

**3** Przekazać użytkownikowi końcowemu dokumentację i pełny zakres dostawy.

**4** Wypełnić z klientem kartę gwarancyjną, przykleić naklejkę z numerem seryjnym i przesłać do firmy Geberit.



## Üzembe helyezés

### A készülék bekapcsolása

#### Előfeltétel

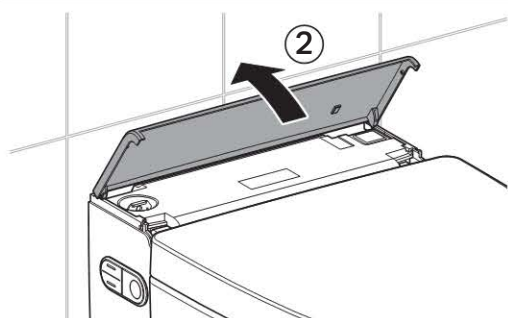
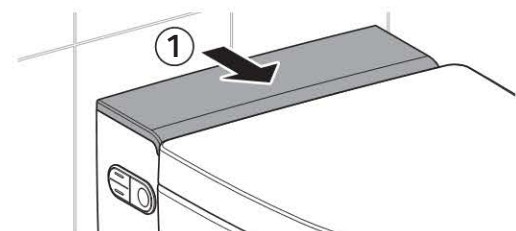
- A készülék fel van szerelve és csatlakoztatva van
- A golyóscsap hidegvíz bekötése nyitva van
- Az oldalsó formatervezett fedelek fel vannak szerelve
- Az alsó formatervezett fedél fel van szerelve
- A spriccelés elleni védőlap fel van szerelve
- A felső formatervezett fedél fel van szerelve



- Ha nincs közvetlen hálózati csatlakozás: Csatlakoztassa a hálózati csatlakozó dugót
- Ha opcionálisan telepítve van az öblítőtartály működtetés interfészmodulja: Ellenőrizze az összes elektromos csatlakozást

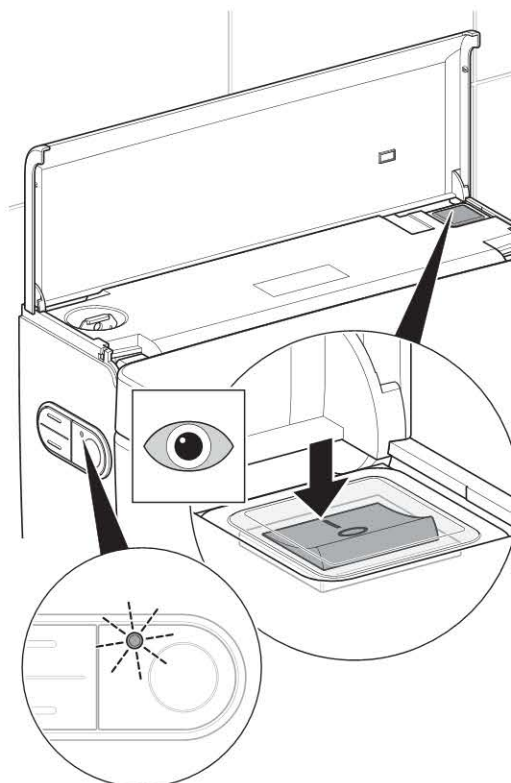
**1**

Nyissa fel a formatervezett fedelet.



**2**

Kapcsolja be a készüléket.



#### Eredmény

##### Comfort kivitel:

A készülék a bekapcsolás után aktiválódik. Az oldalsó kezelőpanel állapotjelző LED-je kéken villog.

A melegvíztároló mintegy 2 percnyi felfűtési idő után üzemkész.

##### Classic kivitel:

A készülék a bekapcsolás után aktiválódik.



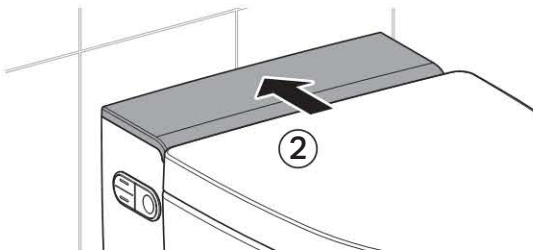
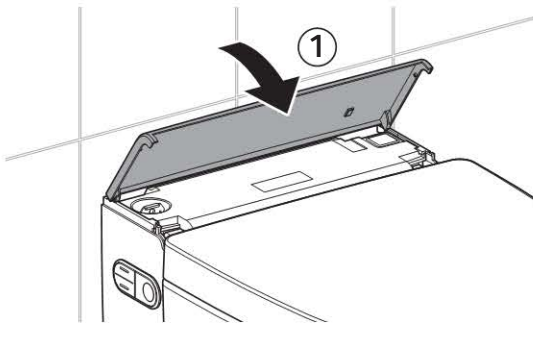
Ha az állapotjelző LED pirosan villog:

- ellenőrizze, hogy a hidegvíz bekötése megtörtént-e. Nyissa ki a golyóscsapot
- állítsa vissza a melegvíztárolót. Lásd „A melegvíztároló visszaállítása”
- kapcsolja ki a készüléket, várjon 30 másodpercet, majd kapcsolja be újra a készüléket

Ha az állapotjelző LED ezek után az intézkedések után is pirosan villog, akkor vegye fel a kapcsolatot a vevőszolgálattal.



### 3 Zárja le a formatervezett fedelet.



#### Eredmény

Az oldalsó kezelőpanel LED-je kékén világít. A készülék üzemkész.

## A távirányító üzembe helyezése

#### Előfeltétel

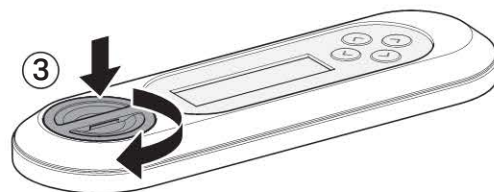
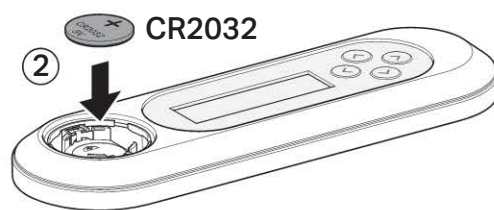
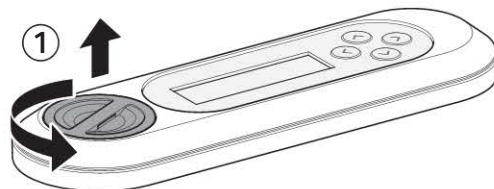
A készülék működésének ellenőrzése sikeresen lezárult.



Ha több azonos típusú készüléket telepítenek egymás mellé (pl. hotelekben), akkor a távirányítót hozzá kell rendelni. Lásd „Távirányító hozzárendelése”.



Nyissa ki az elem helyét. Helyezze be az elemet.



#### Eredmény

A kijelzőn 10 másodpercig a [Pairing ok] üzenet látható.



Ha nem jelenik meg a [Pairing ok] üzenet, akkor rendelje ismét hozzá a távirányítót.

## Távírányító hozzárendelése

**i** A készülék csak egyetlen, hozzárendelt távirányítóval kezelhető.

- ▶ Nyomja meg kb. 10 másodpercig a távirányító < + > gombját és az oldalsó kezelőpanel <fel> gombját, amíg a kijelzőn meg nem jelenik a [Pairing ok] üzenet.



### Eredmény

A zuhany WC vezérelhető a távirányítóval.

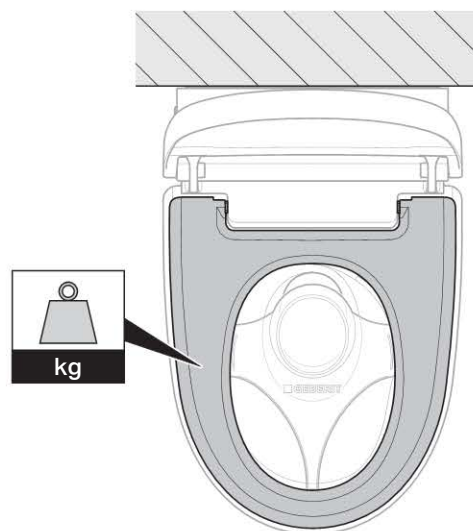
## Az automatikus öblítőtartály működtetés ellenőrzése

Az alábbi ellenőrzést csak akkor kell elvégezni, ha a készülék opcionálisan fel van szerelve interfészmodullal az öblítőtartály működtetéséhez (cikkszám: 147.039.00.1).

### Előfeltétel

- Az automatikus öblítőtartály működtetést hiánytalanul telepítették
- Az automatikus öblítőtartály működtetést bekapcsolták a főmenüben [Alapbeállítások]
- Az összes elektromos csatlakozás megfelelően csatlakoztatva van

- ▶ Terhelje a WC-ülőkét több mint 10 másodpercig. Ezt követően tehermentesítse.

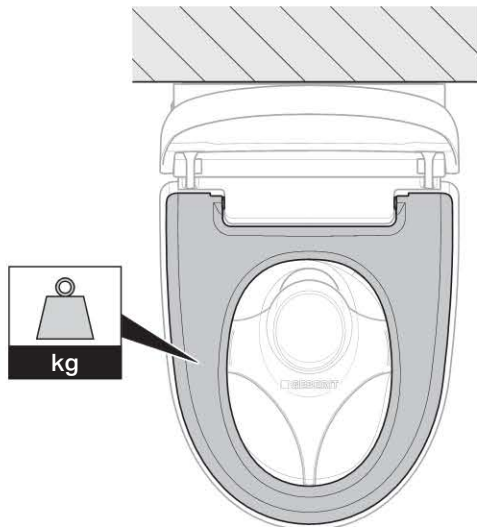


### Eredmény

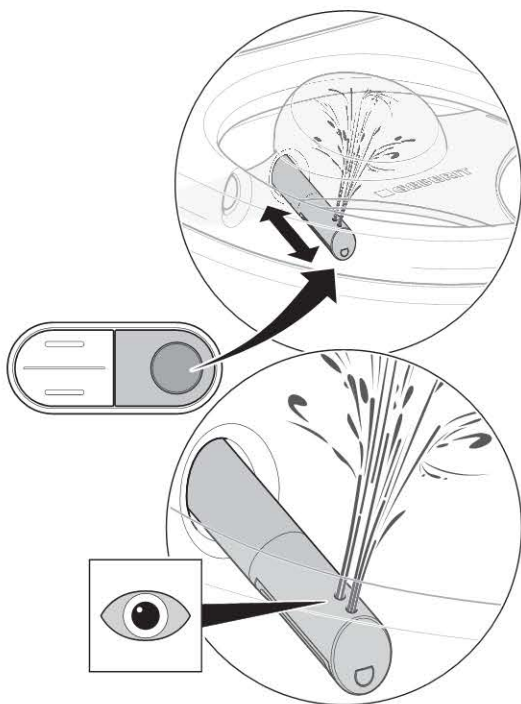
Kb. 5 másodperc múlva öblítésre kerül sor.

## A zuhanyfunkció ellenőrzése

**i** A következő ellenőrző lépések elvégzéséhez a WC-ülőkére felhasználó szimulálása érdekében nehezetet kell tenni. Az oldalsó kezelőpanel LED-je ennek során kéken világít.



**1** Ellenőrizze a végbélnyílás-zuhany működését.

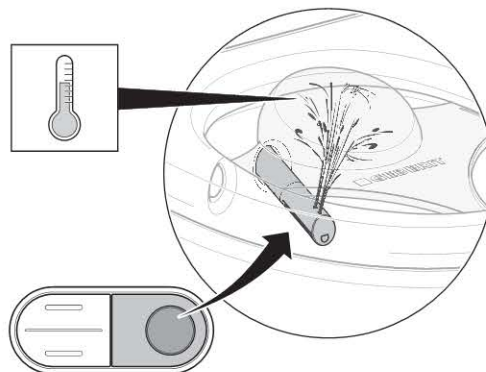


### Eredmény

A készülék fúvókatisztítást végez.  
A zuhanykar kitolódik.  
A végbélnyílás-zuhany elindul, és mindkét fúvókanyílás aktív.  
A zuhanykar a zuhanyciklus befejezése után behúzódik.  
A készülék fúvókatisztítást végez.

**i** Egy teljes zuhanyciklus után a készüléknek mintegy két percre van szüksége ahhoz, hogy a melegvíztárolót ismét felmelegítse a zuhanyvíz-hőmérsékletre. Ez alatt az idő alatt meleg víz csak a hátsó zuhanyrózsa fúvóka révén áll rendelkezésre.

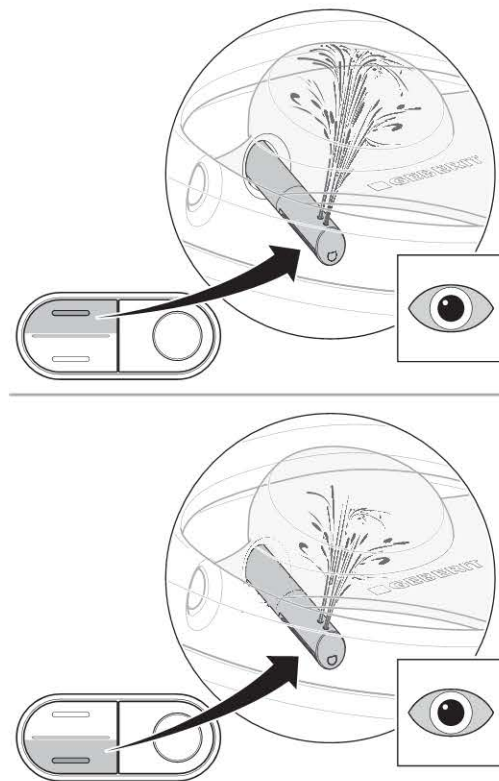
**2** Ellenőrizze a zuhanyvíz hőmérsékletét.



### Eredmény

A zuhanyvíz az egész zuhanyciklus során érezhetően meleg.

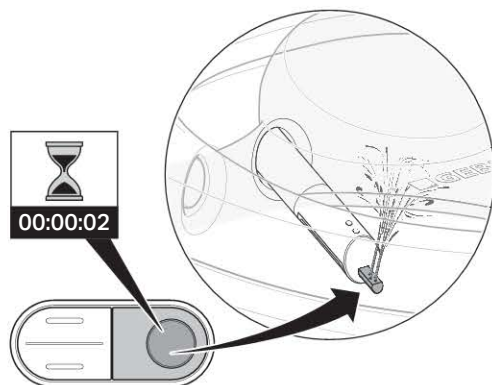
**3** Ellenőrizze a vízszög erősségének állíthatóságát.



### Eredmény

A zuhanyciklus során a vízszög erőssége módosítható.

#### 4 Ellenőrizze a női zuhany működését.



##### Eredmény

A női zuhany fúvókája kitolódik.  
A női zuhany működése elindul.  
Az összes fúvókanyílás aktív.

### A távirányító ellenőrzése

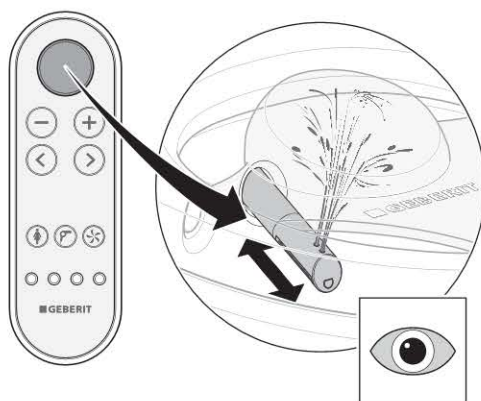
#### Előfeltétel

A távirányító összeköttetésben van a készülékkel.



A következő ellenőrző lépések elvégzéséhez a WC-ülőkére felhasználó szimulálása érdekében nehezéket kell tenni.

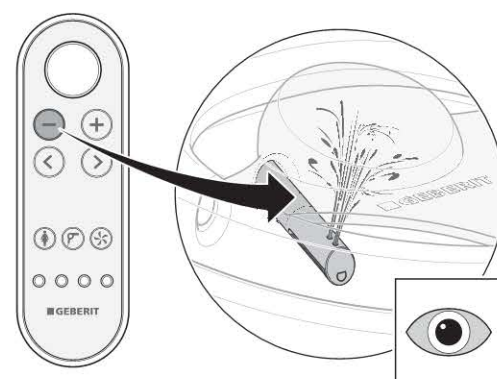
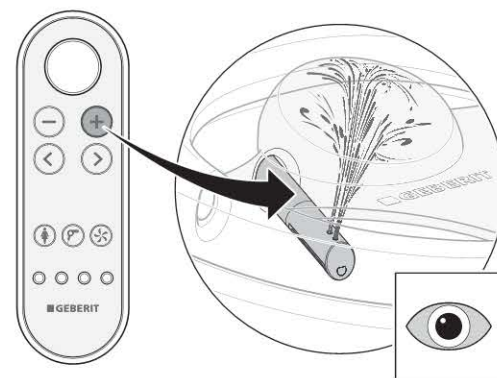
#### 1 Ellenőrizze a végbélnyílás-zuhany <Zuhany> gombját.



##### Eredmény

A készülék végrehajt egy zuhanciklust.  
A <Zuhany> gomb ismételt megnyomása megszakítja a zuhanciklust.

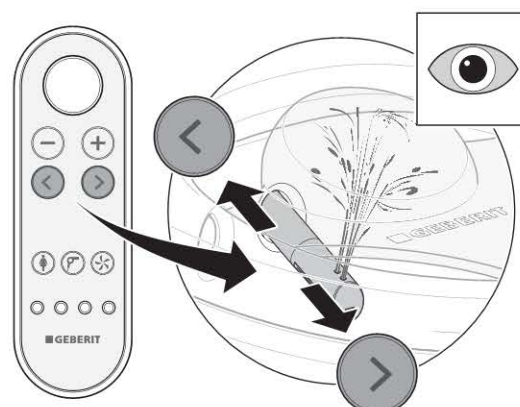
#### 2 Ellenőrizze a <+> és a <-> gombot.



##### Eredmény

A zuhanciklus során a vízszög erőssége növelhető és csökkenthető.

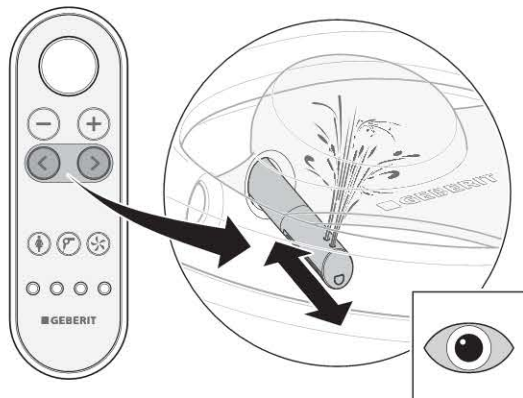
#### 3 Ellenőrizze a <balra> és a <jobbra> nyíl gombot.



##### Eredmény

A zuhanciklus során a zuhanykar helyzete beállítható.

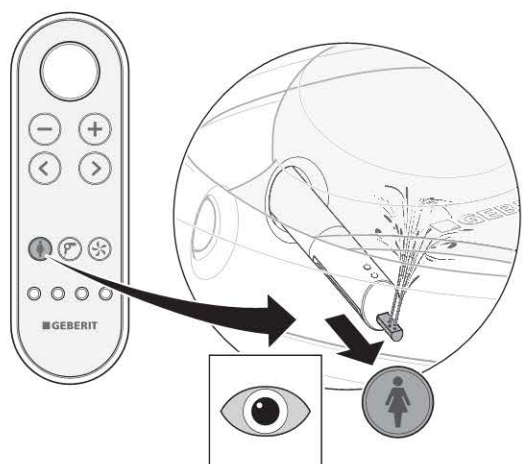
- 4** Ellenőrizze a pulzáló víz sugar bekapcsolására szolgáló gombkombinációt.



**Eredmény**

A pulzálás a nyílombok egyidejű megnyomásával aktiválható és deaktiválható.

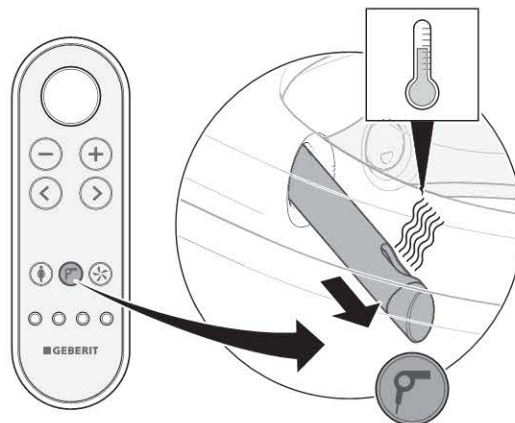
- 5** Ellenőrizze a <Női zuhany> gombot.



**Eredmény**

A készülék végrehajt egy zuhanyciklust. A <Zuhany> gomb ismételt megnyomása megszakítja a zuhanyciklust.

- 6** Ellenőrizze a <Szárító> gombot.



**Eredmény**

A szárítókar kitolódik. Elindul a meleg levegős szárítás.

- 7** Ellenőrizze a <Szagelszívás> gombot.



**Eredmény**

A szagelszívás hallhatóan elindul.



- 8** Ellenőrizze a <Felhasználói profil> gombokat (1–4). Hajtsa végre az ellenőrzéseket az alábbiak szerint: Indítsa el a zuhanyfolyamatot. Állítsa át a zuhanykar helyzetét. Nyomja meg a felhasználói profil kiválasztó gombot.



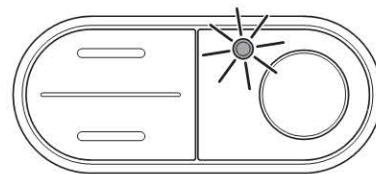
### Eredmény

A zuhanykar ismét visszaáll a gyári beállítások szerinti pozícióba. Mindegyik gombhoz hozzá van rendelve egy felhasználói profil.

## A melegvíztároló visszaállítása

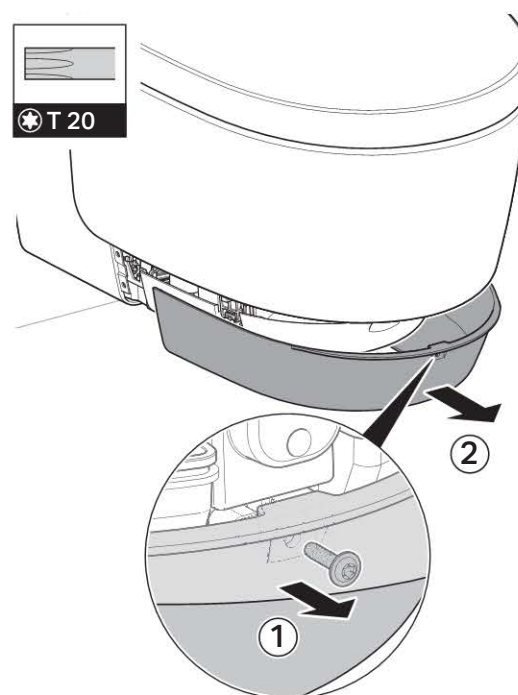
### Előfeltétel

Az oldalsó kezelőpanel állapotjelző LED-je pirosan villog.

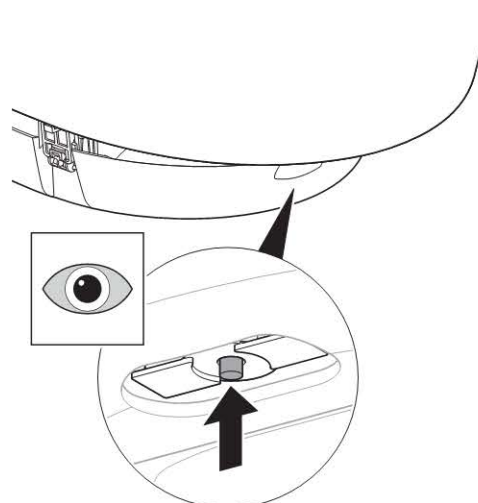


- i** Ha a raktározási vagy szállítási hőmérséklet 45 °C fölé emelkedik, akkor kiold a biztonsági hőmérséklet-határoló.

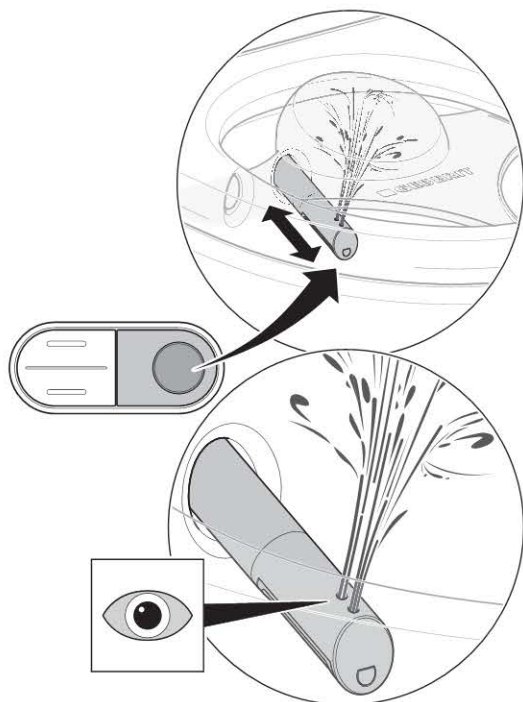
- 1** Szerelje le az elülső burkolatot.



- 2** Állítsa vissza a melegvíztároló biztonsági hőmérséklet-határolóját.



## 3 Aktiválja a zuhanyműködést.



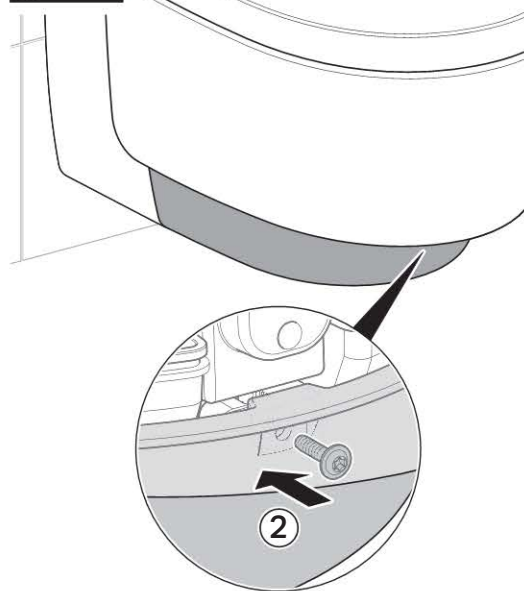
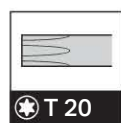
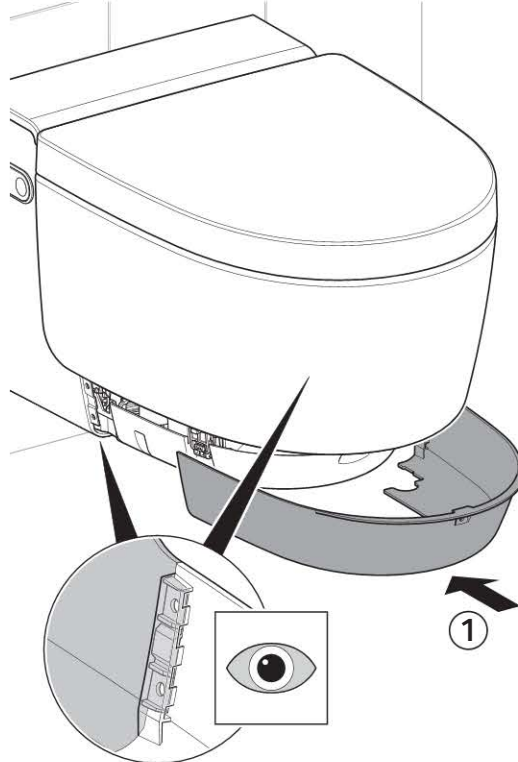
### Eredmény

A készülék a bekapcsolás után aktiválódik. Az oldalsó kezelőpanel állapotjelző LED-je kéken villog.

- i** Ha az állapotjelző LED pirosan villog:
- kapcsolja ki a készüléket, várjon 30 másodpercet, majd kapcsolja be a készüléket

Ha az állapotjelző LED ezek után az intézkedések után is pirosan villog, akkor vegye fel a kapcsolatot a vevőszolgálattal.

## 4 Szerelje fel az elülső burkolatot.



## A Comfort kivitel kiegészítő funkciói

### A használatérzékelő működésellenőrzése

Az érzékelési tartományba történő belépéskor:

- a jelzővilágítás bekapcsol
- a WC-ülőke felmelegszik
- a WC-fedél teljesen kinyílik
- a vízmelegítő aktiválódik

**1**

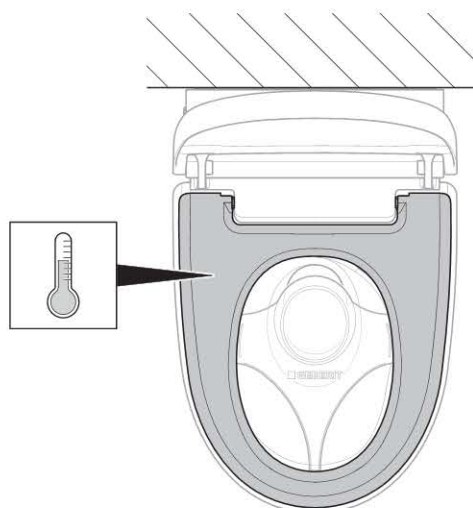
Ellenőrizze, hogy a fedélemelő egyenletesen és alacsony zajkibocsátással mozog-e.

#### Eredmény

Az érzékelési tartományba történő belépéskor: A WC-fedél kinyílik.  
Az érzékelési tartományból történő kilépéskor: A WC-fedél 2 perc elteltével bezárul, ha ez alatt az idő alatt nem érzékel felhasználót.

**2**

Ellenőrizze a WC-ülőke fűtésének működését.

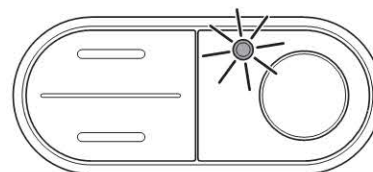


#### Eredmény

Az ülőke egyértelműen egyenletesen melegnek tűnik.

**3**

Az oldalsó kezelőpanelen ellenőrizze a melegváltató állapotát.



#### Eredmény

Az érzékelési tartományba történő belépéskor a LED felvillan.  
Az érzékelési tartományból történő kilépéskor a LED kialszik.

### A távirányító fedélemelő funkciójának ellenőrzése

A fedélnyitót a távirányító <Zuhany> gombjával aktiválható.



A fedélnyitó aktiválásához nyomja meg a <Zuhany> gombot.



#### Eredmény

A WC-fedél teljesen kinyílik. A WC-fedél a <Zuhany> gomb ismételt megnyomásával zárható le.

# Az alapbeállítások módosítása az ügyfél igényei szerint

## Comfort kivitel

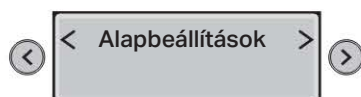
### Előfeltétel

- A készülék működésének ellenőrzése sikeresen lezárult
- A távirányító ellenőrzése sikeresen lezárult

**i** A készülék alapbeállításai a távirányító hátoldalán aktiválhatók.

**i** Alább a lépések rövidített változata olvasható. A teljes menürendszer áttekintését lásd a kezelési útmutatóban.

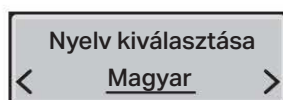
**1** Nyissa meg az [Alapbeállítások] főmenüt a <balra> vagy a <jobbra> nyíl gombokkal.



**i**

- Nyissa meg az almenüket a <fel> és a <le> nyíl gombokkal.
- Végezze el a beállításokat a <balra> és <jobbra> nyíl gombokkal.

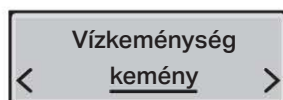
**2** Nyissa meg a [Nyelv kiválasztása] menüt. Állítsa be a menünyelvet.



**3** Nyissa meg a [Vízkeménység] menüt. Állítsa be a keménységi fokot a helyi víz keménységnek megfelelően.

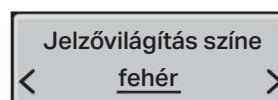
1. táblázat: Vízkeménység

Terület	°fH	°dH	°eH
lágy	≤15	≤8	≤11
közepes	15–25	8–14	11–18
kemény	>25	>14	>18



**i** Ha a helyi víz keménység nem ismert, akkor a [kemény] keménységi fokot állítsa be.

**4** Nyissa meg a [Jelzővilágítás színe] menüt. Állítsa be a színt.

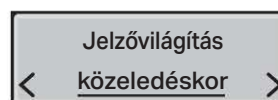


**i** Geberit Monolith Plus telepítése esetén a jelzővilágítás színével azonos színt válasszon.

**5** Nyissa meg a [Jelzővilágítás ereje] menüt. Állítsa be a fényerőt.



**6** Nyissa meg a [Jelzővilágítás] menüt. Állítsa be a beállítási magatartást.



**7** Nyissa meg a [Fedélemelő] menüt. Állítsa be a szenzor hatótávolságát.

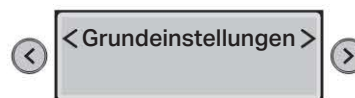


### Eredmény

A készülék megbízhatóan érzékeli a felhasználót.

**i** A szenzort úgy kell beállítani, hogy a WC-fedél nem szándékosan ne nyíljon ki!

**8** Nyissa meg az [Alapbeállítások] menüt.



### Eredmény

A beállítások elmentése megtörtént. A készülék megfelelően be van állítva.

## Classic kivitel

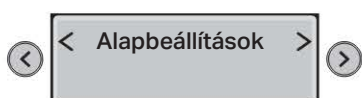
### Előfeltétel

- A készülék működésének ellenőrzése sikeresen lezárult
- A távirányító ellenőrzése sikeresen lezárult

**i** A készülék alapbeállításai a távirányító hátoldalán aktiválhatók.

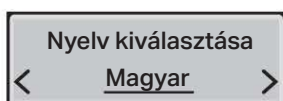
**i** Alább a lépések rövidített változata olvasható. A teljes menürendszer áttekintését lásd a kezelési útmutatóban.

- 1 Nyissa meg az [Alapbeállítások] főmenüt a <balra> vagy a <jobbra> nyíl gombokkal.



- i**
- Nyissa meg az almenüket a <fel> és a <le> nyíl gombokkal.
  - Végezze el a beállításokat a <balra> és <jobbra> nyíl gombokkal.

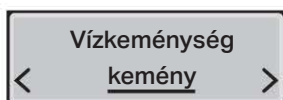
- 2 Nyissa meg a [Nyelv kiválasztása] menüt. Állítsa be a menünyelvet.



- 3 Nyissa meg a [Vízkeménység] menüt. Állítsa be a keménységi fokot a helyi víz keménységnek megfelelően.

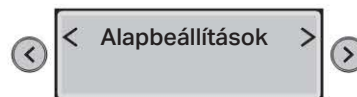
2. táblázat: Vízkeménység

Terület	°fH	°dH	°eH
lágú	≤15	≤8	≤11
közepes	15–25	8–14	11–18
kemény	>25	>14	>18



**i** Ha a helyi víz keménysége nem ismert, akkor a [kemény] keménységi fokot állítsa be.

- 4 Nyissa meg az [Alapbeállítások] menüt.



### Eredmény

A beállítások elmentése megtörtént.  
A készülék megfelelően be van állítva.



## Első üzembe helyezés

### A készülék üzembe helyezése

#### Előfeltétel

- Az oldalsó kezelőpanelen keresztüli működés-ellenőrzés sikeresen lezárult.
- A távirányító működési ellenőrzése sikeresen lezárult.
- A készülék megfelelően be van állítva.

- 1 Távolítsa el a spriccelés elleni védőlapot.



- 2 Tisztítsa meg a készüléket.

- 3 Hajtsa le a WC-ülőkét és WC-fedelet.

### Eredmény

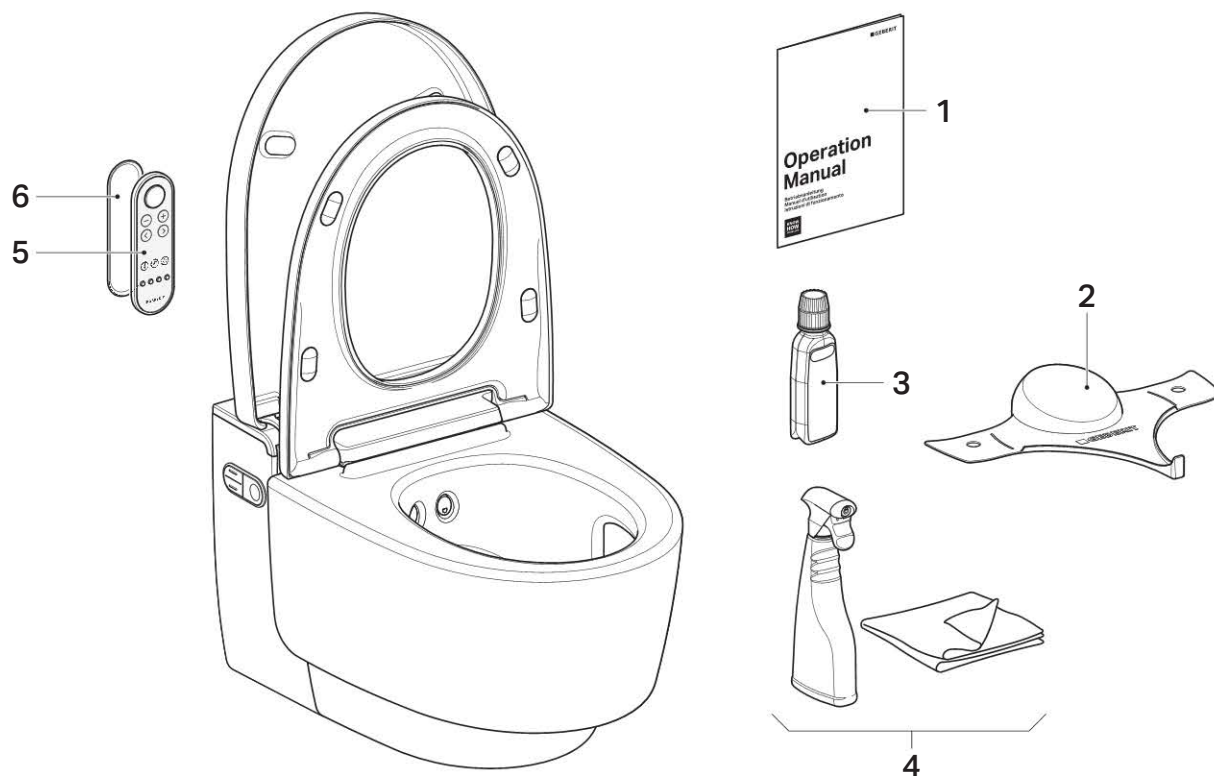
A készülék üzemkész, és átadható az ügyfélnek.



## A készülék átadása

### Előfeltétel

Az első üzembe helyezés sikeresen lezárult. Az összes komponens működőképes és ép.



- 1 Kezelési útmutató
- 2 Spricelés elleni védőlap
- 3 Geberit AquaClean vízkő-eltávolító szer
- 4 Geberit AquaClean tisztítókészlet
- 5 Távirányító
- 6 Falikar a távirányítóhoz

**1** Későbbi felhasználás céljából ragassza fel a gyártási számot tartalmazó másik matricát a kezelési útmutató utolsó oldalára.

**2** Tájékoztassa az ügyfelet a kezeléssel és a tisztítással kapcsolatban.

**i** Hívja fel a figyelmét az éves vízkő-eltávolítási ciklusra.  
A kezeléssel és a tisztítással kapcsolatos részletes információkat lásd a kezelési útmutatóban.

**3** Hiánytalanul adja át a végfelhasználói dokumentumokat és a szállítási terjedelem minden elemét.

**4** Töltse ki az ügyféllel közösen a garancia papírt, ragassza fel a gyártási számot tartalmazó matricát, és küldje el a Geberit vállalatnak.



## Uvedenie do prevádzky

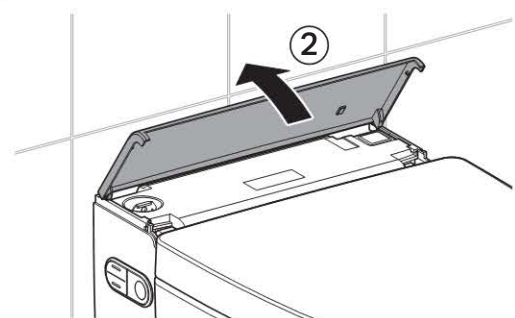
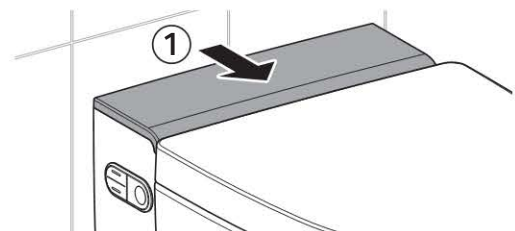
### Zapnutie zariadenia

#### Predpoklad

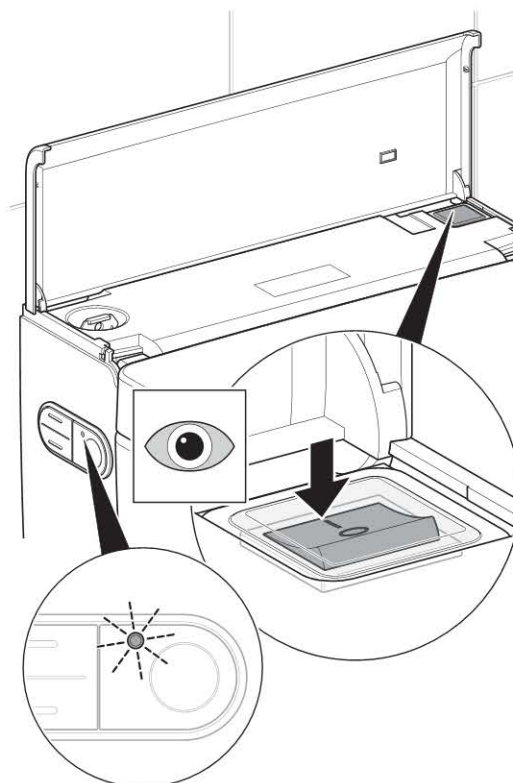
- Zariadenie je namontované a pripojené
- Prívod vody na guľovom kohúte je otvorený
- Bočné dizajnové kryty sú namontované
- Spodný dizajnový kryt je namontovaný
- Ochrana proti ostriekaniu je namontovaná
- Horný dizajnový kryt je namontovaný

- i**
- Ak nie je vytvorené priame pripojenie na sieť: Zasuňte sieťovú zástrčku
  - Ak je voliteľne nainštalovaný modul rozhraní pre spustenie splachovania: Skontrolujte všetky zástrčkové spojenia

#### 1 Vyklopte dizajnový kryt.



#### 2 Zapnite zariadenie.



#### Výsledok

##### Vyhotovenie Comfort:

Po zapnutí sa zariadenie inicializuje. Stavová LED na bočnom ovládacom paneli bliká na modro.

Po približne 2 minútach doby zohrievania je zásobník teplej vody pripravený na prevádzku.

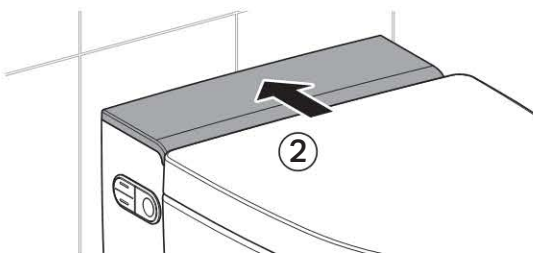
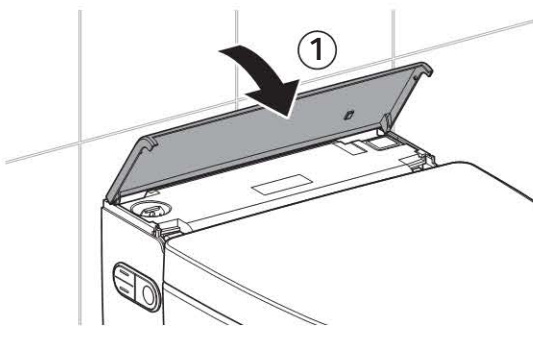
##### Vyhotovenie Classic:

Po zapnutí sa zariadenie inicializuje.

- i**
- Ak stavová LED bliká na červeno:
- skontrolujte, či je vytvorený prívod vody. Otvorte guľový kohút
  - resetujte zásobník teplej vody. Pozri „Reset zásobníka teplej vody“
  - vypnite zariadenie, počkajte 30 sekúnd a znovu zapnite zariadenie

Ak stavová LED po týchto opatreniach naďalej bliká na červeno, skontaktujte sa so zákazníckym servisom.

### 3 Zatvorte dizajnový kryt.



#### Výsledok

LED dióda na bočnom ovládacom paneli svieti na modro.  
Zariadenie je pripravené na prevádzku.

## Uvedenie diaľkového ovládania do prevádzky

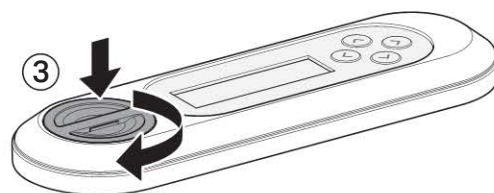
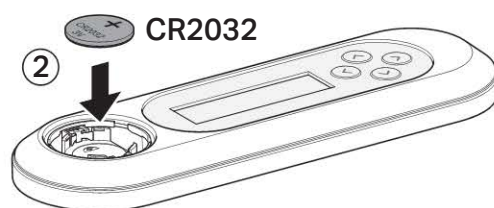
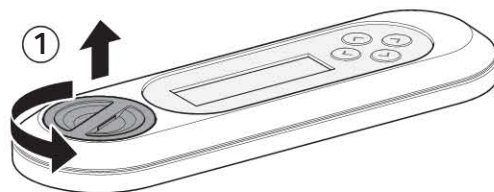
#### Predpoklad

Kontrola funkcií zariadenia bola úspešne vykonaná.



**i** Ak je bezprostrednej blízkosti nainštalovaných viac výrobkov rovnakého typu (napr. v hoteli), je potrebné priradenie diaľkového ovládania. Pozri „Nové priradenie diaľkového ovládania“

▶ Otvorte priečinok pre batériu. Vymeňte batériu.



#### Výsledok

Na displeji sa na 10 sekúnd zobrazí [Pairing ok].

**i** Ak sa nezobrazí hlásenie [Pairing ok], znovu priradte diaľkové ovládanie.

## Nové priradenie diaľkového ovládania

**i** Zariadenie sa môže ovládať jediným priradeným diaľkovým ovládaním.

- ▶ Tlačidlo < + > na diaľkovom ovládaní a tlačidlo <hore> na bočnom ovládacom paneli stlačte na cca 10 sekúnd, až kým sa na displeji nezobrazí [Pairing ok].



### Výsledok

Sprchovacie WC sa môže ovládať pomocou diaľkového ovládania.

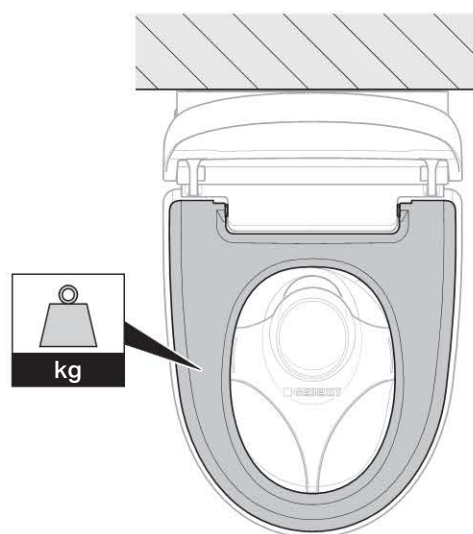
## Kontrola automatického spustenia splachovania

Nasledujúcu kontrolu je nutné vykonať len vtedy, keď je zariadenie voliteľne vybavené modulom rozhraní pre spustenie splachovania (č. výr. 147.039.00.1).

### Predpoklad

- Automatické spustenie splachovanie bolo kompletne nainštalované
- Automatické spustenie splachovanie bolo zapnuté v hlavnom menu [Základné nastavenia]
- Všetky zástrčkové spojenia sú správne pripojené

- ▶ WC-sedadlo zaťažte na dlhšie ako 10 sekúnd. Následne ho odľahčite.

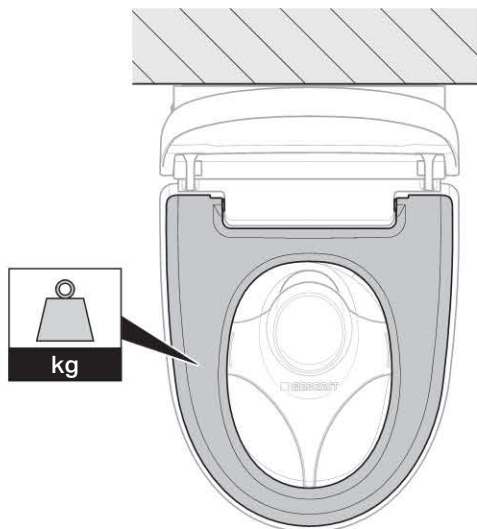


### Výsledok

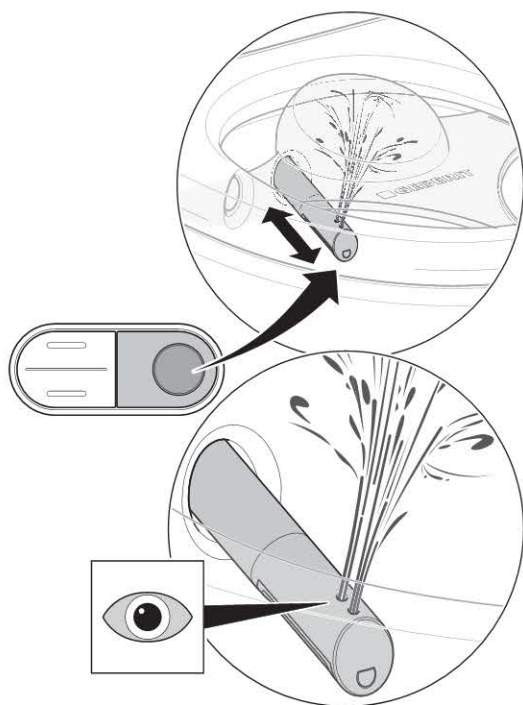
Po cca 5 sekundách sa spustí splachovanie.

## Kontrola sprchovacích funkcií

- i** Pri nasledujúcich kontrolných krokoch je potrebné zaťažiť WC-sedadlo pre simulovanie používateľa. LED dióda na bočnom ovládacom paneli pritom svieti na modro.



- 1** Skontrolujte funkciu análnej sprchy.

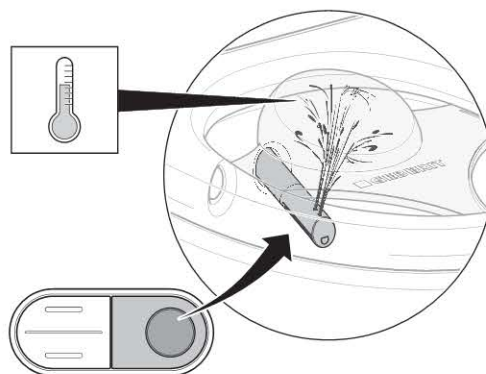


### Výsledok

Zariadenie vykoná čistenie dýzy.  
 Rameno sprchy sa vysunie.  
 Análna sprcha sa spustí a obidva otvory dýzy sú aktívne.  
 Po ukončení sprchovacieho cyklu sa rameno sprchy zasunie.  
 Zariadenie vykoná čistenie dýzy.

- i** Po kompletom sprchovacom cykle zariadenie potrebuje približne dve minúty na opätovné zohriatie sprchovacej vody v zásobníku teplej vody. Počas tejto doby je teplá voda k dispozícii iba prostredníctvom zadnej sprchovacej dýzy.

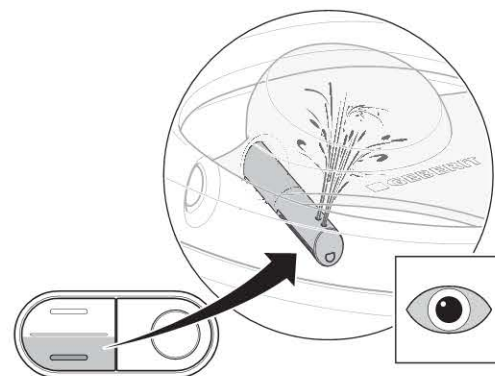
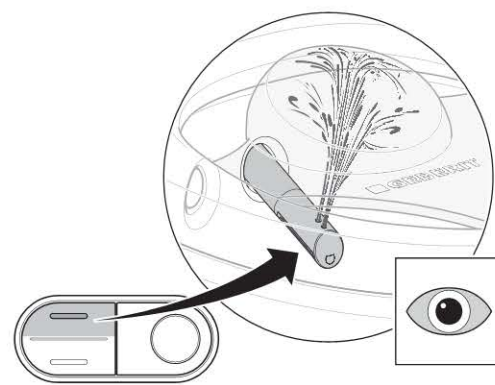
- 2** Skontrolujte teplotu sprchovacej vody.



### Výsledok

Sprchovacia voda je počas celého sprchovacieho cyklu zreteľne zohriata.

- 3** Skontrolujte možnosť prestavovania intenzity sprchového prúdu.

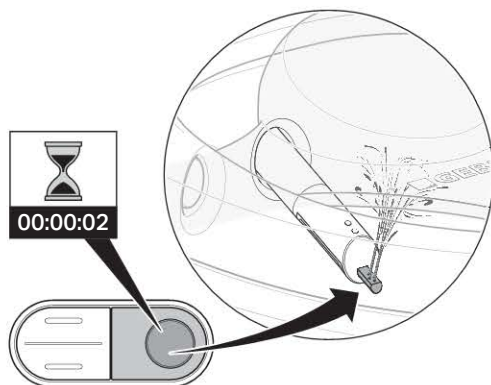


### Výsledok

Počas sprchovacieho cyklu sa môže meniť intenzita sprchového prúdu.



#### 4 Skontrolujte funkciu dámskej sprchy.



##### Výsledok

Dýza dámskej sprchy sa vysunie.  
Funkcia dámskej sprchy sa spustí.  
Všetky otvory dýzy sú aktívne.

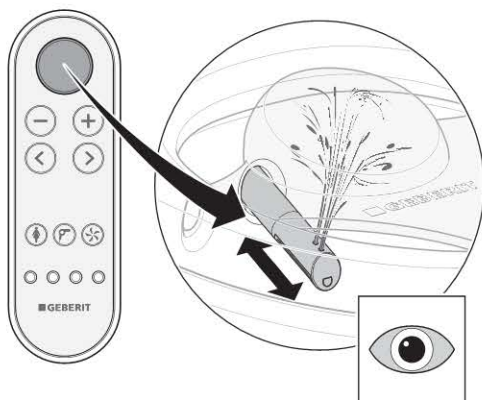
### Kontrola diaľkového ovládania

#### Predpoklad

Diaľkové ovládanie je spojené so zariadením.

**i** Pri nasledujúcich kontrolných krokoch je potrebné zaťažiť WC-sedadlo pre simulovanie používateľa.

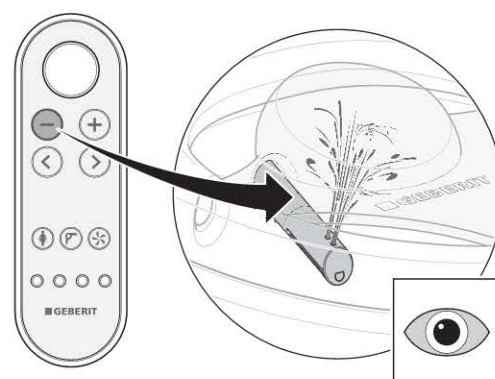
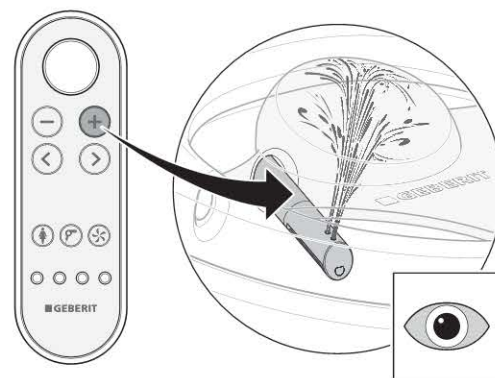
#### 1 Skontrolujte tlačidlo <Sprcha> pre análnu sprchu.



##### Výsledok

Zariadenie realizuje sprchovací cyklus.  
Opätovné stlačenie tlačidla <Sprcha>  
preruší sprchovací cyklus.

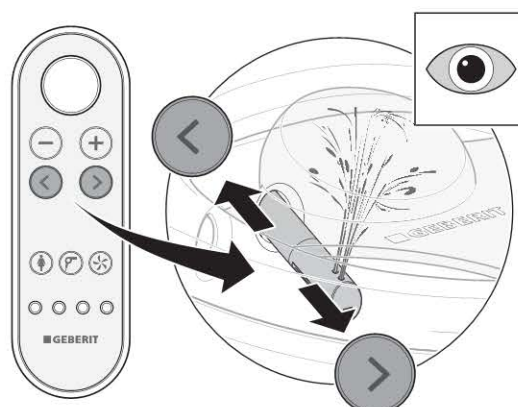
#### 2 Skontrolujte tlačidlá <+> a <->.



##### Výsledok

Počas sprchovacieho cyklu sa môže zvýšiť a znížiť intenzita sprchového prúdu.

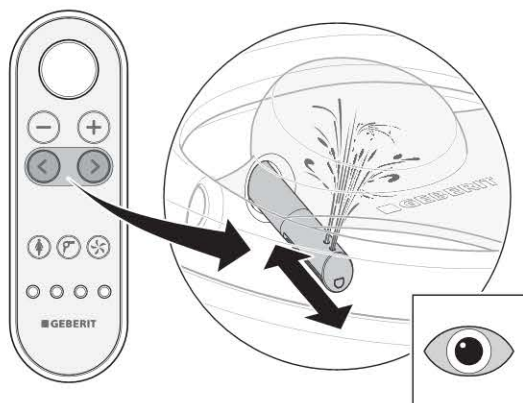
#### 3 Skontrolujte tlačidlá so šípkou <ľavo> a <pravo>.



##### Výsledok

Počas sprchovacieho cyklu sa môže nastaviť poloha ramena sprchy.

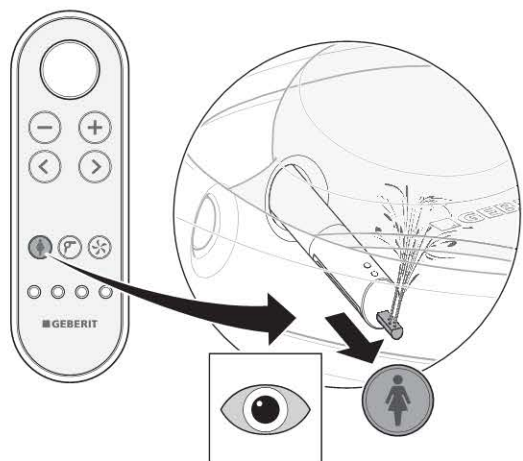
- 4** Skontrolujte kombináciu tlačidiel pre zapnutie oscilačnej sprchy.



**Výsledok**

Súčasným stlačením tlačidiel so šípkou je možné aktivovať a deaktivovať oscilačnú funkciu.

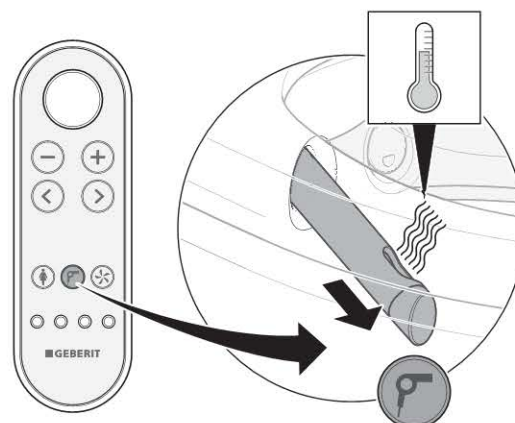
- 5** Stlačte tlačidlo <Sprcha Lady>.



**Výsledok**

Zariadenie realizuje sprchovací cyklus. Opätovné stlačenie tlačidla <Sprcha> preruší sprchovací cyklus.

- 6** Skontrolujte tlačidlo <Fén>.



**Výsledok**

Rameno fénu sa vysunie. Spustí sa sušenie teplým vzduchom.

- 7** Skontrolujte tlačidlo <Odsávanie zápachu>.



**Výsledok**

Odsávanie zápachu sa počutelne spustí.

- 8** Skontrolujte tlačidlo <Užívateľský profil> 1–4. Kontroly vykonajte nasledovne: Spustíte sprchovanie. Zmeňte polohu ramena sprchy. Stlačte tlačidlo pre užívateľský profil.



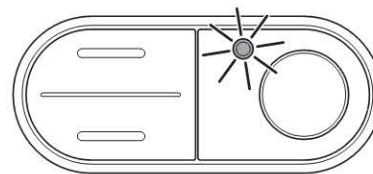
#### Výsledok

Rameno sprchy sa zasunie späť do polohy výrobného nastavenia. Pre každé tlačidlo je uložený užívateľský profil.

## Reset zásobníka teplej vody

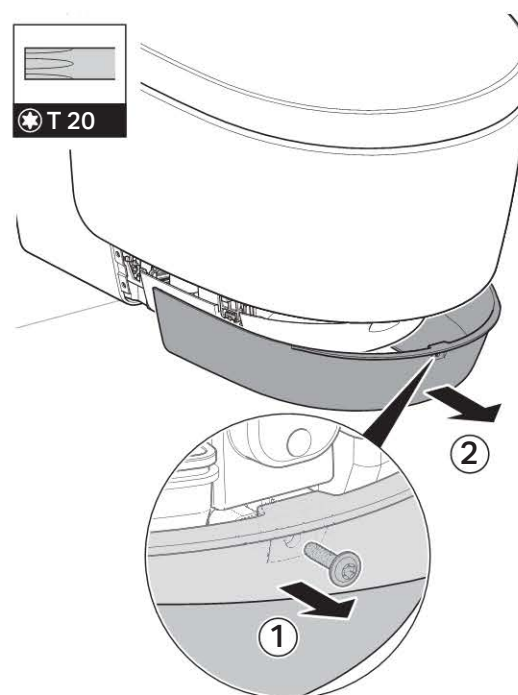
### Predpoklad

Stavová LED na bočnom ovládacom paneli bliká na červeno.

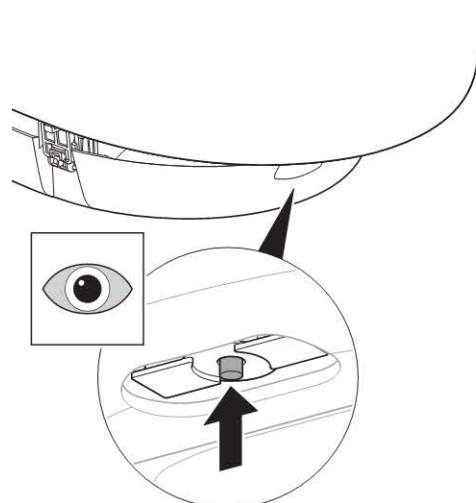


- i** Ak skladovacia alebo prepravná teplota vystúpi nad 45 °C, aktivuje sa ochranný obmedzovač teploty.

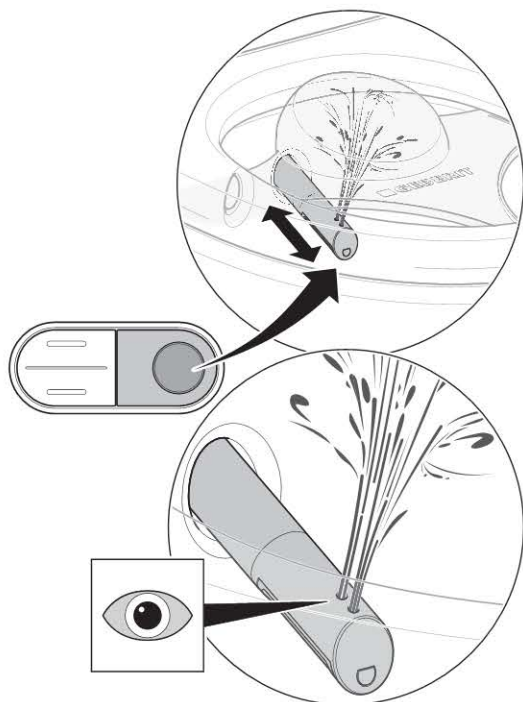
- 1** Odmontujte predné opláštenie.



- 2** Resetujte ochranný obmedzovač teploty zásobníka teplej vody.



### 3 Aktivujte sprchovanie.



#### Výsledok

Po zapnutí sa zariadenie inicializuje. Stavová LED na bočnom ovládacom paneli blinká na modro.

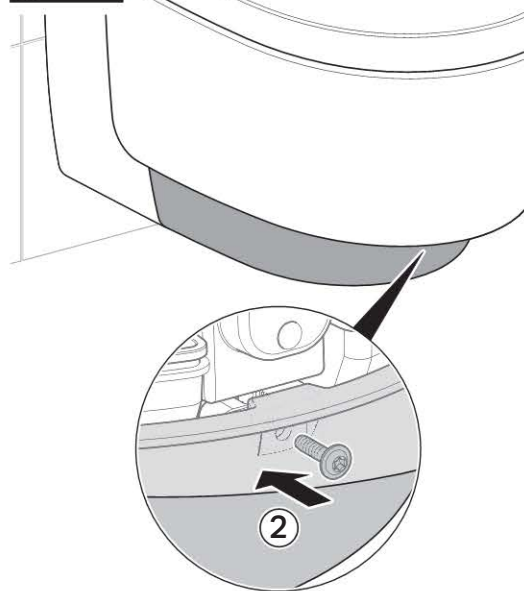
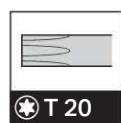
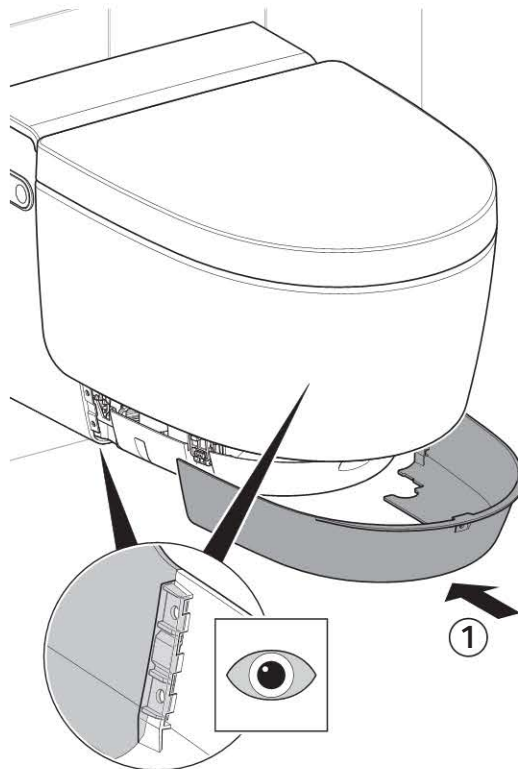


Ak stavová LED blinká na červeno:

- vypnite zariadenie, počkajte 30 sekúnd a zapnite zariadenie

Ak stavová LED po týchto opatreniach naďalej blinká na červeno, skontaktujte sa so zákazníckym servisom.

### 4 Namontujte predné opláštenie.



## Kontrola prídavných funkcií vyhotovenia Comfort

### Kontrola funkcie detekcie používateľa

Pri vstupe do detekčnej oblasti:

- zapne sa orientačné svetlo
- WC-sedadlo sa ohreje
- kryt WC sa celkom otvorí
- aktivujte sa ohrievač vody

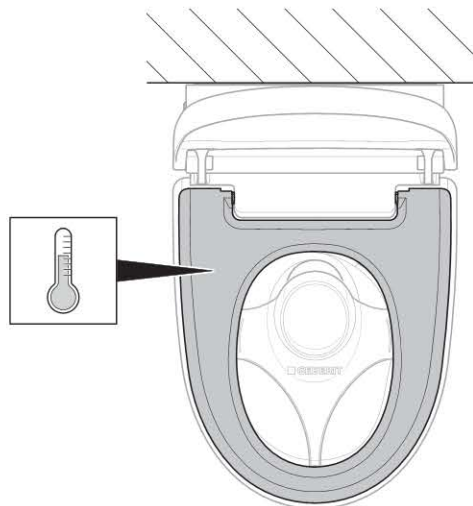
- 1 Funkciu zdviháka krytu skontrolujte z hľadiska rovnomerného a nehlukného pohybu.

#### Výsledok

Pri vstupe do detekčnej oblasti: Kryt WC sa otvorí.

Pri opustení detekčnej oblasti: Kryt WC sa po 2 minútach zatvorí, ak v tejto dobe nebude zachytený žiadny používateľ.

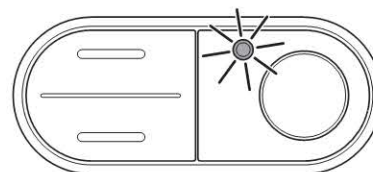
- 2 Skontrolujte funkciu ohrevu WC-sedadla.



#### Výsledok

Zdá sa, že sedadlo je jednoznačne rovnomerne zahriate.

- 3 Skontrolujte stav zásobníka teplej vody na bočnom ovládacom paneli.



#### Výsledok

Pri vstupe do detekčnej oblasti zasvieti LED. Pri opustení detekčnej oblasti LED zhasne.

### Kontrola funkcie zdviháka krytu na diaľkovom ovládaní

Zdvihák krytu možno aktivovať pomocou tlačidla <Sprcha> na diaľkovom ovládaní.

- ▶ Stlačte tlačidlo <Sprcha> pre aktivovanie zdviháka krytu.



#### Výsledok

Kryt WC sa celkom otvorí. Opätovné stlačenie tlačidla <Sprcha> zatvorí kryt WC.



# Prispôsobenie základných nastavení požiadavkám zákazníka

## Vyhotovenie Comfort

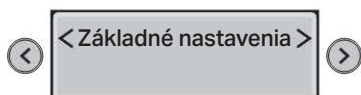
### Predpoklad

- Kontrola funkcií zariadenia bola úspešne vykonaná
- Kontrola diaľkového ovládania bola úspešne vykonaná

**i** Základné nastavenia zariadenia sa vykonali na zadnej strane diaľkového ovládania.

**i** Nasledujúce kroky sú zobrazené v skrátenej verzii. Pre prehľad kompletnej štruktúry menu pozri návod na obsluhu.

- 1 Pomocou tlačidla so šípkou <vľavo> alebo <vpravo> vyvolajte hlavné menu [Základné nastavenia].



- i**
- Podmenu vyvolajte pomocou tlačidiel so šípkou <hore> a <dole>.
  - Nastavenia vykonajte pomocou tlačidiel so šípkou <vľavo> a <vpravo>.

- 2 Vyvolajte menu [Zvoliť jazyk]. Nastavte jazyk menu.



- 3 Vyvolajte menu [Tvrdosť vody]. Stupeň tvrdosti nastavte v súlade s lokálnou tvrdosťou vody.

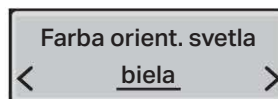
Tabuľka 1: Tvrdosť vody

Oblasť	°fH	°dH	°eH
mäkká	≤15	≤8	≤11
stredná	15–25	8–14	11–18
tvrdá	>25	>14	>18



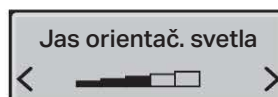
**i** Ak nie je známa lokálna tvrdosť vody, stupeň nastavte na [tvrdá].

- 4 Vyvolajte menu [Farba orient. svetla]. Nastavte farbu.

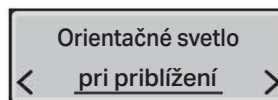


**i** Ak je nainštalované zariadenie Geberit Monolith Plus, zvolte rovnakú farbu ako pri orientačnom svetle.

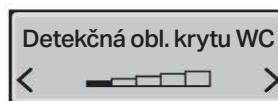
- 5 Vyvolajte menu [Jas orientač. svetla]. Nastavte jas.



- 6 Vyvolajte menu [Orientačné svetlo]. Nastavte reakciu na zapnutie.



- 7 Vyvolajte menu [Zdvihák krytu]. Nastavte dosah senzora.

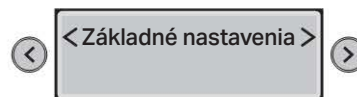


### Výsledok

Detekcia používateľa je spoľahlivá.

**i** Senzor je potrebné nastaviť tak, aby sa kryt WC neúmyselne nedvíhal!

- 8 Vyvolajte menu [Základné nastavenia].



### Výsledok

Nastavenia sú uložené.  
Zariadenie je správne nainštalované.

## Vyhotovenie Classic

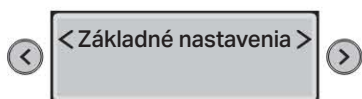
### Predpoklad

- Kontrola funkcií zariadenia bola úspešne vykonaná
- Kontrola diaľkového ovládania bola úspešne vykonaná

**i** Základné nastavenia zariadenia sa vykonali na zadnej strane diaľkového ovládania.

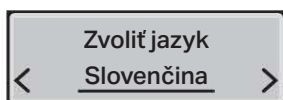
**i** Nasledujúce kroky sú zobrazené v skrátenej verzii. Pre prehľad kompletnej štruktúry menu pozri návod na obsluhu.

- 1 Pomocou tlačidla so šípkou <vľavo> alebo <vpravo> vyvolajte hlavné menu [Základné nastavenia].



- i**
- Podmenu vyvolajte pomocou tlačidiel so šípkou <hore> a <dole>.
  - Nastavenia vykonajte pomocou tlačidiel so šípkou <vľavo> a <vpravo>.

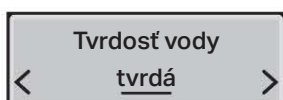
- 2 Vyvolajte menu [Zvoliť jazyk]. Nastavte jazyk menu.



- 3 Vyvolajte menu [Tvrdosť vody]. Stupeň tvrdosti nastavte v súlade s lokálnou tvrdosťou vody.

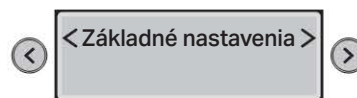
Tabuľka 2: Tvrdosť vody

Oblasť	°fH	°dH	°eH
mäkká	≤15	≤8	≤11
stredná	15–25	8–14	11–18
tvrdá	>25	>14	>18



**i** Ak nie je známa lokálna tvrdosť vody, stupeň nastavte na [tvrdá].

- 4 Vyvolajte menu [Základné nastavenia].



### Výsledok

Nastavenia sú uložené.  
Zariadenie je správne nainštalované.



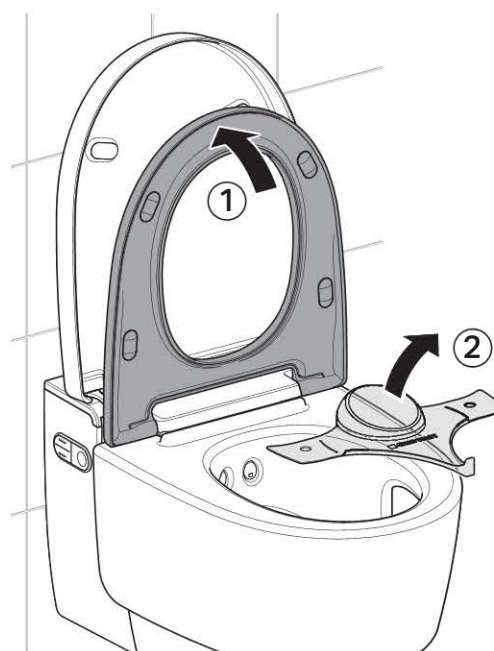
## Prvé uvedenie do prevádzky

### Uvedenie zariadenia do prevádzky

#### Predpoklad

- Kontrola funkcií na bočnom ovládacom paneli bola úspešne vykonaná.
- Kontrola funkcií diaľkového ovládania bola úspešne vykonaná.
- Zariadenie je správne nainštalované.

- 1 Odstráňte ochranu proti striekaniu.



- 2 Očistite zariadenie.

- 3 Zatvorte WC-sedadlo a kryt WC.

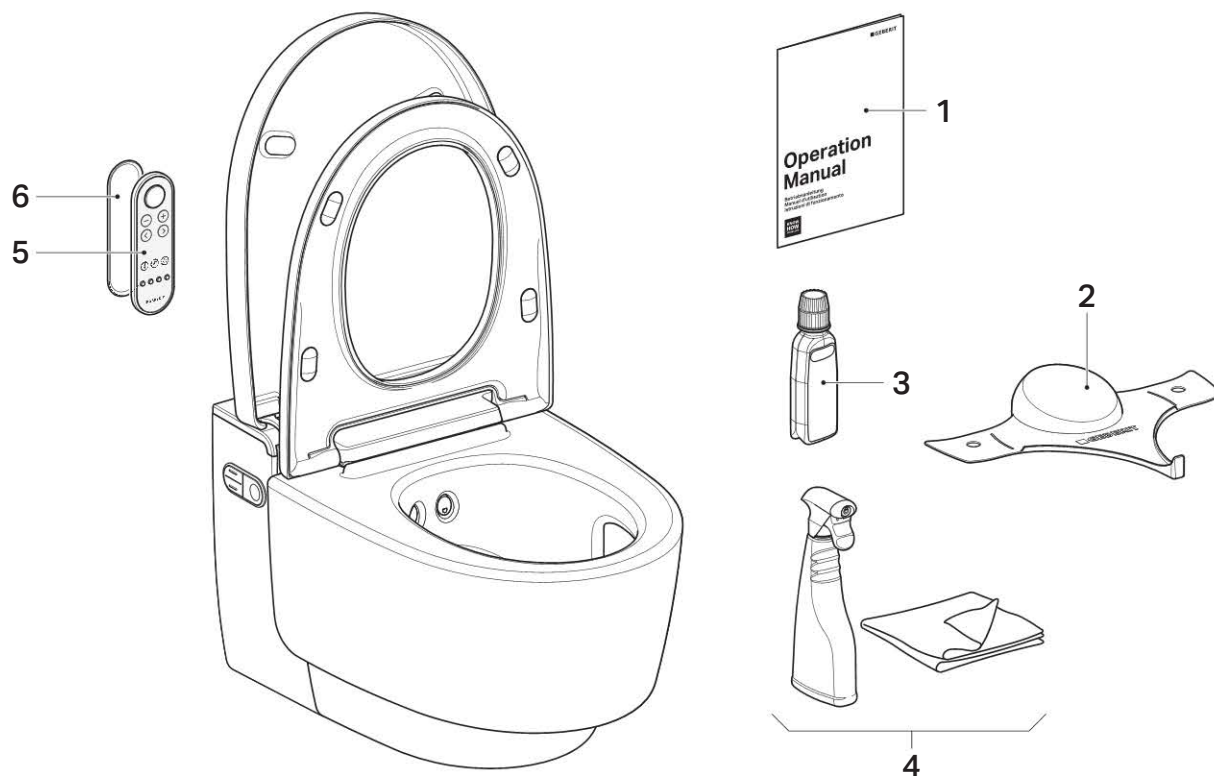
### Výsledok

Zariadenie je pripravené na prevádzku a môže sa odovzdať zákazníčkovi.

## Odobzanie zariadenia

### Predpoklad

Prvé uvedenie do prevádzky bolo úspešne vykonané. Všetky komponenty sú funkčné a nepoškodené.



- 1 Návod na obsluhu
- 2 Ochrana proti ostriekaniu
- 3 Odvápňovací prostriedok Geberit AquaClean
- 4 Čistiaca súprava Geberit AquaClean
- 5 Diaľkové ovládanie
- 6 Nástenný držiak diaľkového ovládania

**1** Druhý štítok s výrobným číslom pre neskoršie použitie nalepte na poslednú stranu návodu na obsluhu.

**2** Poučte zákazníka o obsluhu a čistení.



Upozornite ho na každoročný odvápňovací cyklus.  
Podrobné informácie o obsluhu a čistení sú uvedené v návode na obsluhu.

**3** Odovzdajte kompletne podklady pre konečného užívateľa a kompletný rozsah dodávky.

**4** So zákazníkom vyplňte záručný list, nalepte štítok s výrobným číslom a pošlite ich spoločnosti Geberit.



## Uvedení do provozu

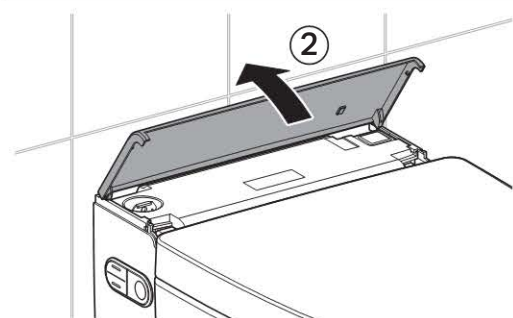
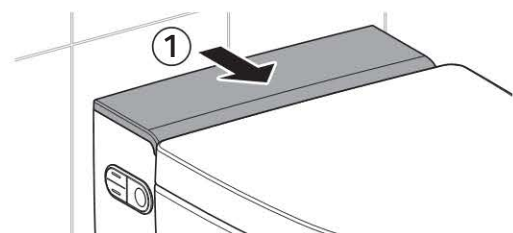
### Zapnutí přístroje

#### Předpoklad

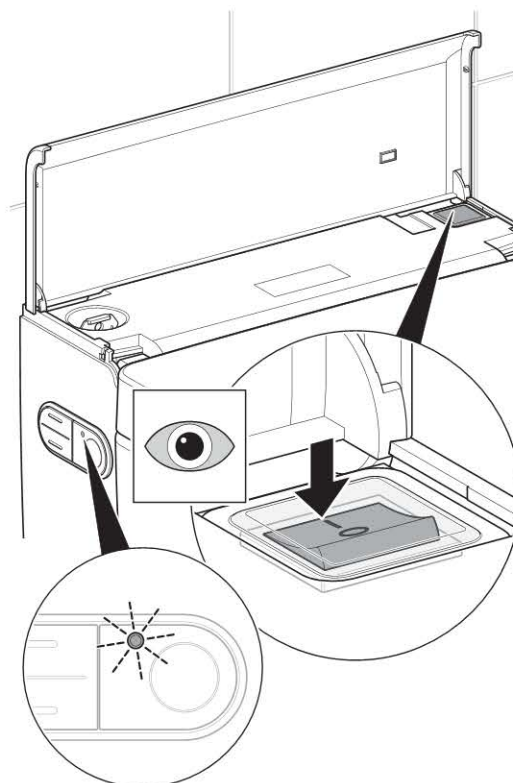
- Příklad je namontovaný a zapojený
- Kulový kohout přívodu vody je otevřený
- Boční designové kryty jsou namontované
- Dolní designový kryt je namontovaný
- Plastový kryt pro servis je namontovaný
- Horní designový kryt je namontovaný

- i** • Pokud není provedeno přímé elektrické připojení k síti: Připojte síťovou vidlici
- Pokud je volitelně instalován modul rozhraní k ovládní splachování: Zkontrolujte všechny zásuvné spoje

#### 1 Odklopte designový kryt.



#### 2 Zapněte přístroj.



#### Výsledek

##### Provedení Comfort:

Příklad se po zapnutí inicializuje. Stavová LED na bočním ovládacím panelu bliká modře. Po zhruba 2 minutové době ohřevu je zásobník teplé vody připravený k provozu.

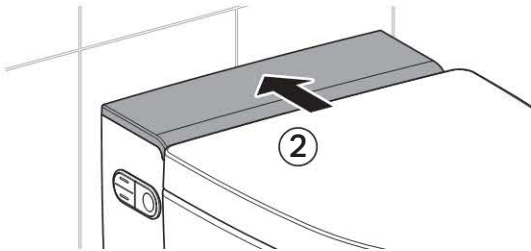
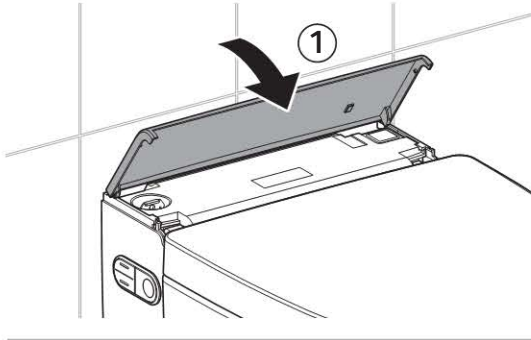
##### Provedení Classic:

Příklad se po zapnutí inicializuje.

- i** Pokud stavová LED bliká červeně:
  - zkontrolujte, zda je provedený přívod vody. Otevřete kulový kohout
  - resetujte zásobník teplé vody. Viz „Resetování zásobníku teplé vody“
  - vypněte přístroj, vyčkejte 30 sekund a přístroj znovu zapněte

Pokud stavová LED po těchto opatřeních nadále bliká červeně, kontaktujte servis.

### 3 Zavřete designový kryt.



#### Výsledek

LED na bočním ovládacím panelu svítí modře.  
Přístroj je připravený k provozu.

## Uvedení dálkového ovládání do provozu

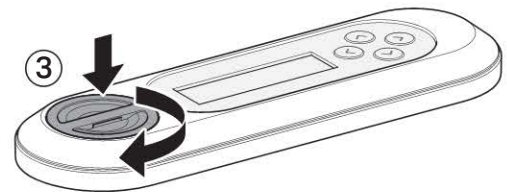
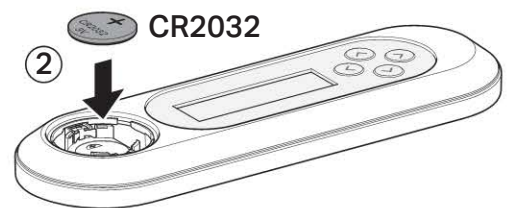
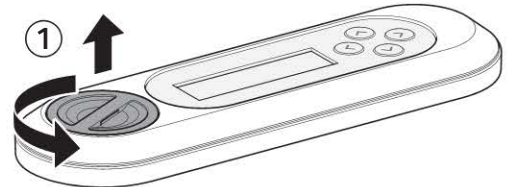
#### Předpoklad

Úspěšně proběhl funkční test přístroje.



**i** Je-li v bezprostřední blízkosti (např. v areálu hotelu) více přístrojů stejného typu, musí se provést spárování dálkového ovládání s přístrojem. Viz „Nové spárování dálkového ovládání s přístrojem“.

▶ Otevřete pouzdro pro baterii. Vložte baterii.



#### Výsledek

Na displeji se po dobu 10 sekund zobrazuje [Pairing ok].

**i** Pokud se hlášení [Pairing ok] neobjeví, proveďte nové spárování dálkového ovládání s přístrojem.



## Nové spárování dálkového ovládání s přístrojem

**i** Přístroj lze ovládat pouze pomocí jednoho spárovaného dálkového ovládání.

- ▶ Stiskněte tlačítko < + > na dálkovém ovládání a tlačítko < nahoru > na bočním ovládacím panelu na cca 10 sekund, dokud se na displeji neobjeví [Pairing ok].



### Výsledek

Sprchovací WC lze řídit dálkovým ovládáním.

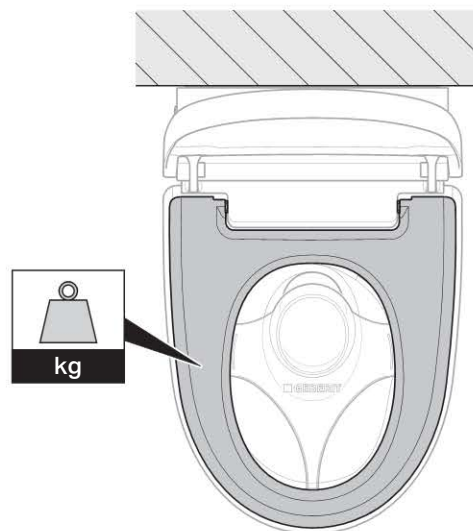
## Kontrola automatického ovládání splachování

Následující kontrola se musí provádět jen tehdy, když je přístroj volitelně vybaven modulem rozhraní k ovládání splachování (č. výr. 147.039.00.1).

### Předpoklad

- Automatické ovládání splachování bylo kompletně instalováno
- Automatické ovládání splachování bylo zapnuto v hlavní nabídce funkcí [Základní nastavení]
- Všechny zásuvné spoje jsou správně připojené

- ▶ WC sedátko zatěžujte déle než 10 sekund. Potom odlehčete.

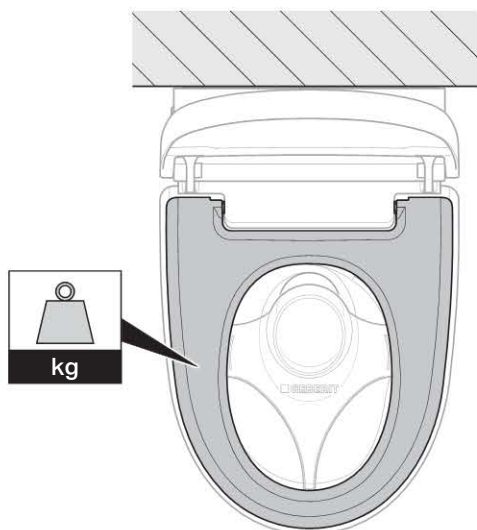


### Výsledek

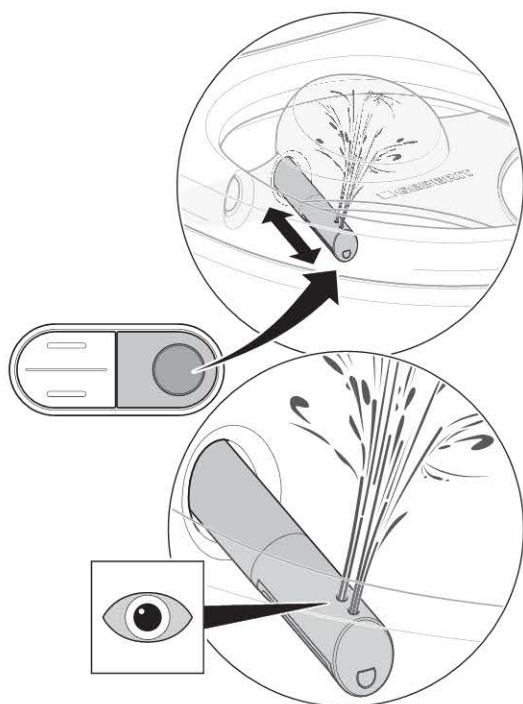
Cca po 5 sekundách se spustí spláchnutí.

## Kontrola funkcí sprchy

- i** Pro následující kroky kontroly je nutné kvůli simulaci uživatele WC sedátko zatížit. LED na bočním ovládacím panelu přitom svítí modře.



- 1** Zkontrolujte funkci anální sprchy.

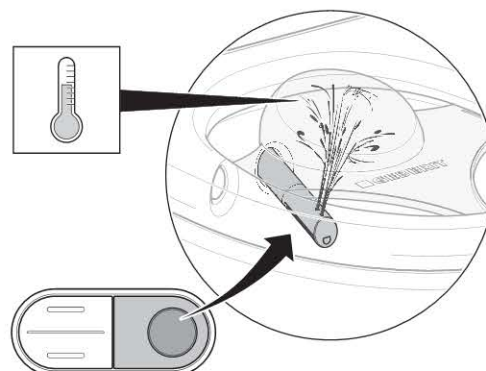


### Výsledek

Přístroj provede čištění trysky. Rameno s tryskou se vysune. Spustí se anální sprcha, přičemž jsou aktivní oba otvory trysky. Po ukončení sprchovacího cyklu se rameno s tryskou zasune. Přístroj provede čištění trysky.

- i** Po dokončeném sprchovacím cyklu přístroj potřebuje zhruba dvě minuty, aby vodu v zásobníku teplé vody znovu ohřál na správnou teplotu. Po tuto dobu je teplá voda k dispozici pouze prostřednictvím zadní sprchovací trysky.

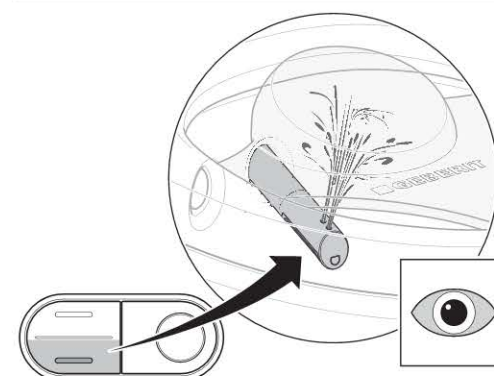
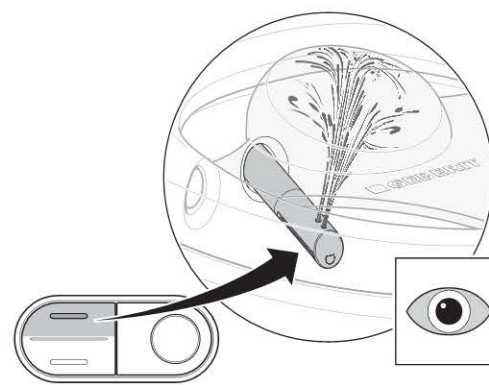
- 2** Zkontrolujte teplotu vody.



### Výsledek

Sprchovací voda je po celý sprchovací cyklus ztelně ohřívána.

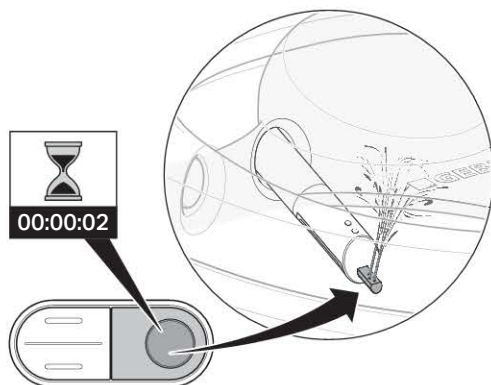
- 3** Zkontrolujte nastavitelnost intenzity sprchovacího proudu.



### Výsledek

Během sprchovacího cyklu lze měnit intenzitu sprchovacího proudu.

#### 4 Zkontrolujte funkci dámské sprchy.



##### Výsledek

Dámská tryska se vysune.  
Spustí se funkce dámské sprchy.  
Všechny otvory trysky jsou aktivní.

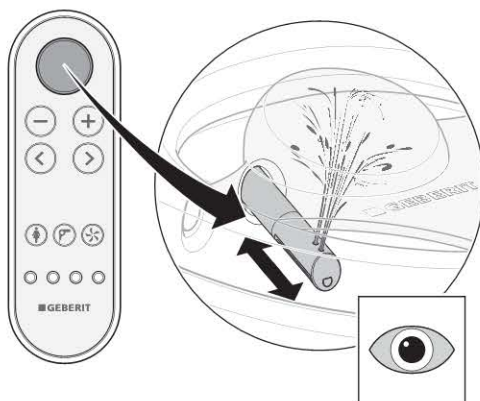
### Kontrola dálkového ovládání

#### Předpoklad

Dálkové ovládání je propojené s přístrojem.

**i** Pro následující kroky kontroly je nutné kvůli simulaci uživatele WC sedátko zatížit.

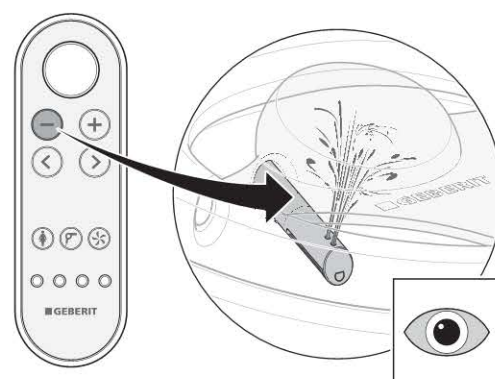
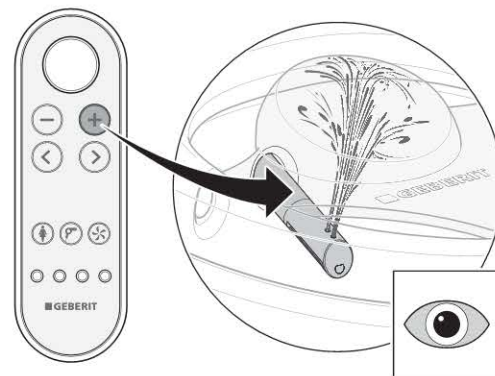
#### 1 Zkontrolujte tlačítko <Sprcha> pro anální sprchu.



##### Výsledek

Přístroj provede jeden sprchovací cyklus.  
Opětovným stisknutím tlačítka <Sprcha> se sprchovací cyklus přeruší.

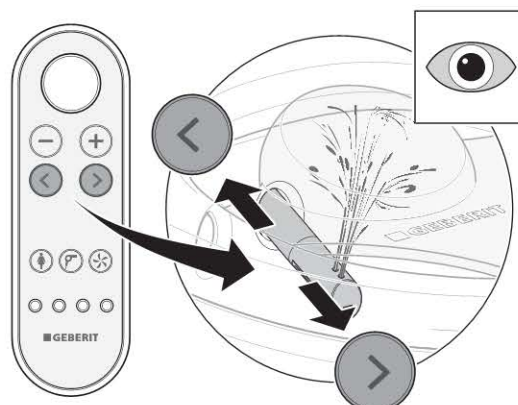
#### 2 Zkontrolujte tlačítka <+> a <->.



##### Výsledek

Během sprchovacího cyklu lze zvyšovat a snižovat intenzitu sprchovacího proudu.

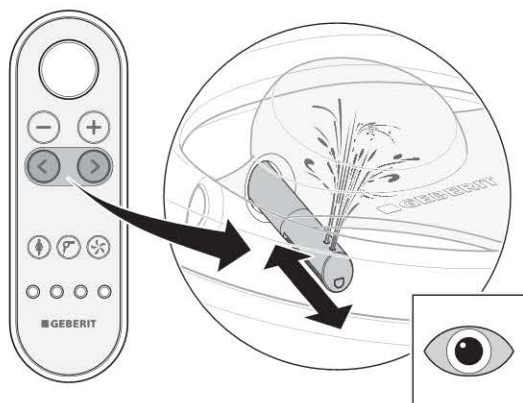
#### 3 Zkontrolujte šipková tlačítka <vlevo> a <vpravo>.



##### Výsledek

Během sprchovacího cyklu lze nastavovat polohu ramena s tryskou.

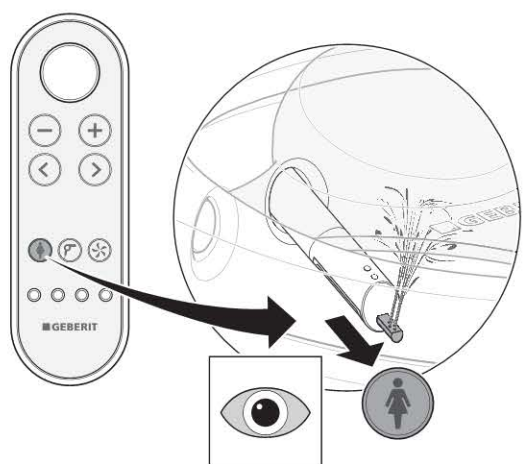
- 4** Zkontrolujte kombinaci tlačítek k zapnutí oscilační sprchy.



**Výsledek**

Současným stisknutím šipkových tlačítek je možné aktivovat a deaktivovat oscilační sprchu.

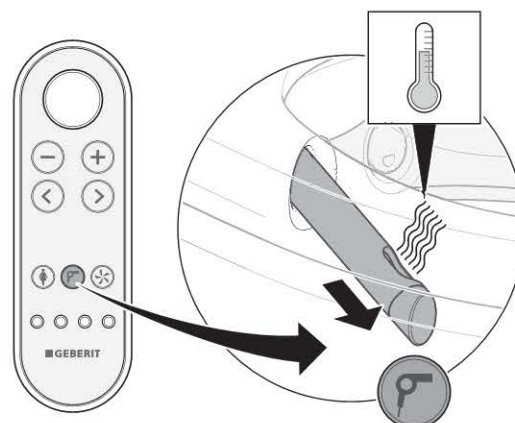
- 5** Zkontrolujte tlačítko <Lady tryska>.



**Výsledek**

Přístroj provede jeden sprchovací cyklus. Opětovným stisknutím tlačítka <Sprcha> se sprchovací cyklus přeruší.

- 6** Zkontrolujte tlačítko <Osoušení>.



**Výsledek**

Rameno pro osoušení se vysune. Spustí se osoušení teplým vzduchem.

- 7** Zkontrolujte tlačítko <Odsávání zápachu>.



**Výsledek**

Spustí se slyšitelně odsávání zápachu.

- 8** Zkontrolujte tlačítka <Uživatelský profil> 1–4. Kontrolu proveďte takto: Spusťte průběh sprchování. Přestavte polohu ramena s tryskou. Stiskněte tlačítko uživatelského profilu.



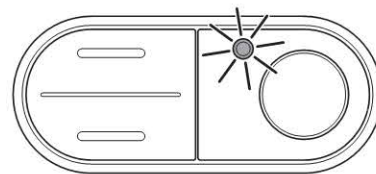
#### Výsledek

Rameno s tryskou zajede zase zpět do polohy nastavení ve výrobě. Pod všemi tlačítky je uložen uživatelský profil.

## Resetování zásobníku teplé vody

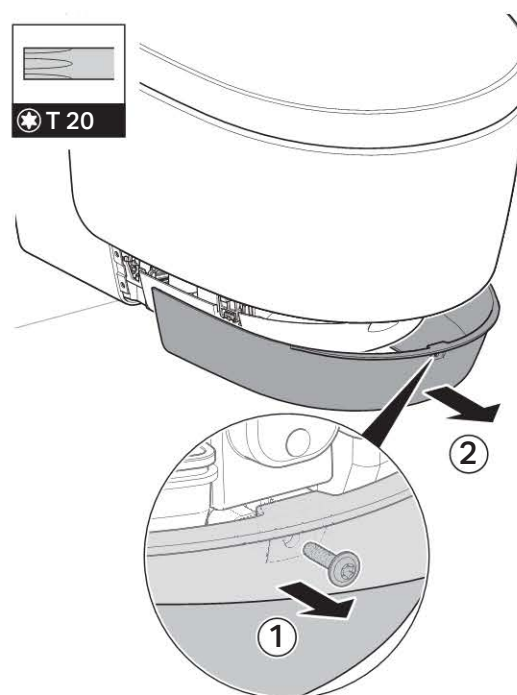
### Předpoklad

Stavová LED na bočním ovládacím panelu bliká červeně.

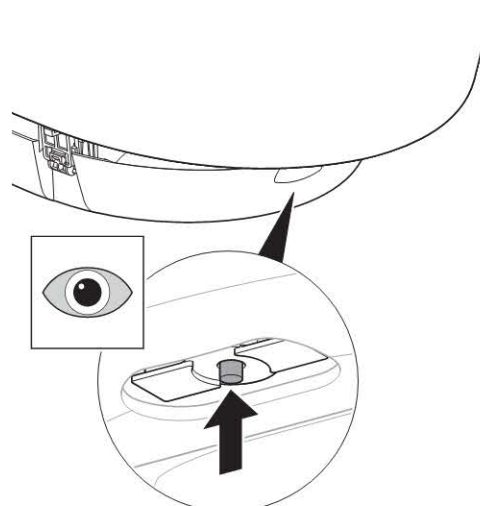


- i** Pokud teplota během skladování či přepravy přesáhne 45 °C, aktivuje se ochranný omezovač teploty.

- 1** Odmontujte čelní opláštění.

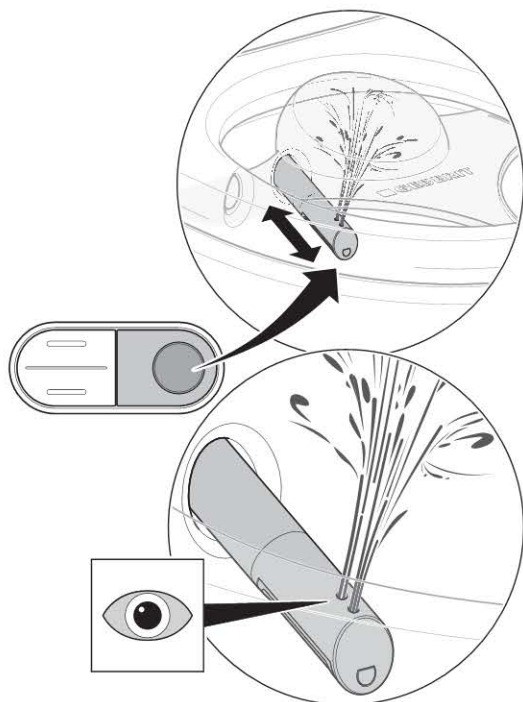


- 2** Vraťte ochranný omezovač teploty zásobníku teplé vody do výchozí polohy.





### 3 Spustte průběh sprchování.



#### Výsledek

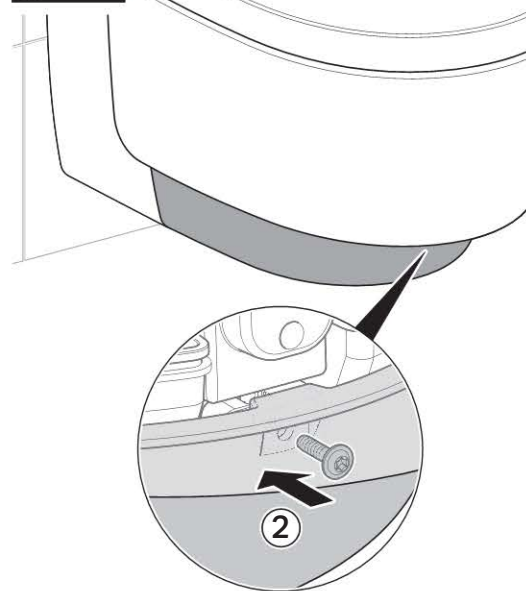
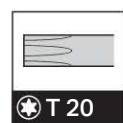
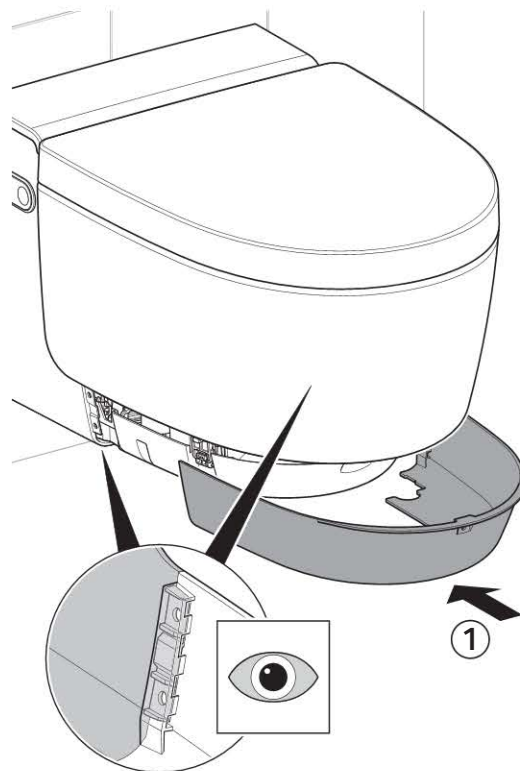
Přístroj se po zapnutí inicializuje.  
Stavová LED na bočním ovládacím panelu  
bliká modře.



Pokud stavová LED bliká červeně:  
• vypněte přístroj, vyčkejte 30 sekund a  
přístroj zapněte

Pokud stavová LED po těchto opatřeních  
nadále bliká červeně, kontaktujte servis.

### 4 Namontujte čelní opláštění.



## Kontrola přídatných funkcí provedení Comfort

### Funkční test zaznamenání uživatele

Při vstupu do oblasti snímacího rozsahu:

- zapne se orientační světlo
- ohřívá se WC sedátko
- otevře se úplně WC víko
- aktivuje se ohřívač teplé vody

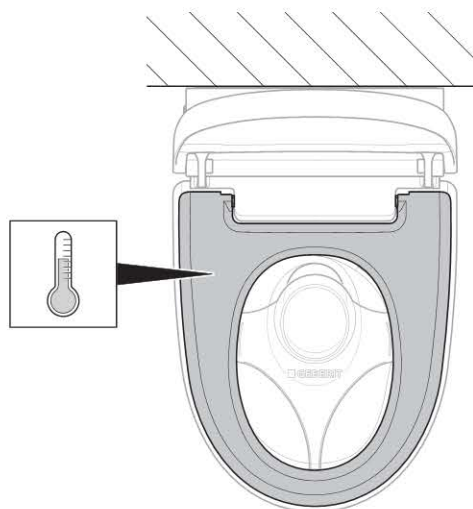
- 1 Zkontrolujte rovnoměrnost a nízkou hlučnost pohybu u funkce zvedání víka.

#### Výsledek

Při vstupu do oblasti snímacího rozsahu:  
Otevře se WC víko.

Při opuštění oblasti snímacího rozsahu:  
WC víko se zavře po 2 minutách, pokud během této doby není zaznamenán žádný uživatel.

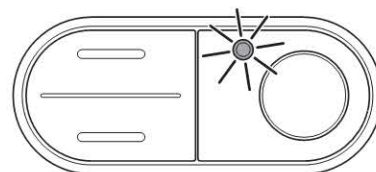
- 2 Zkontrolujte funkci ohřevu WC sedátka.



#### Výsledek

Je zřetelně cítit rovnoměrné zahřívání sedátka.

- 3 Zkontrolujte stav zásobníku teplé vody na bočním ovládacím panelu.



#### Výsledek

Při vstupu do oblasti snímacího rozsahu se rozsvítí LED.

Při opuštění oblasti snímacího rozsahu LED zhasne.

### Kontrola funkce zvedání víka u dálkového ovládání

Zvedání víka lze aktivovat tlačítkem <Sprcha> dálkového ovládání.

- ▶ Stiskněte tlačítko <Sprcha> k aktivaci zvedání víka.



#### Výsledek

Otevře se úplně WC víko. Opětovným stisknutím tlačítka <Sprcha> se WC víko zavře.

# Úprava základních nastavení podle přání zákazníka

## Provedení Comfort

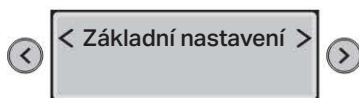
### Předpoklad

- Úspěšně proběhl funkční test přístroje
- Úspěšně proběhla kontrola dálkového ovládání

**i** Základní nastavení přístroje se provádějí prostřednictvím zadní strany dálkového ovládání.

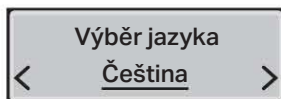
**i** Následující kroky jsou uvedeny ve zkrácené podobě. Viz návod k obsluze pro přehled o kompletní struktuře menu.

**1** Vyvolejte hlavní menu [Základní nastavení] šipkovým tlačítkem <vlevo> nebo <vpravo>.



- i**
- Vyvolejte podmenu šipkovými tlačítky <nahoru> a <dolů>.
  - Proveďte nastavení šipkovými tlačítky <vlevo> a <vpravo>.

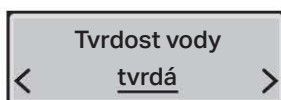
**2** Vyvolejte menu [Výběr jazyka]. Nastavte jazyk menu.



**3** Vyvolejte menu [Tvrдость vody]. Nastavte stupeň tvrdosti podle místní tvrdosti vody.

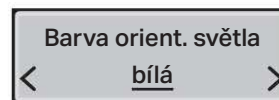
Tabulka 1: Tvrдость vody

Oblast	°fH	°dH	°eH
měkká	≤15	≤8	≤11
střední	15–25	8–14	11–18
tvrdá	>25	>14	>18



**i** Nastavte stupeň na [tvrdá], pokud místní tvrdost vody neznáte.

**4** Vyvolejte menu [Barva orient. světla]. Nastavte barvu.

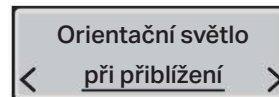


**i** Je-li nainstalován Geberit Monolith Plus, zvolte stejnou barvu jako u orientačního světla.

**5** Vyvolejte menu [Jas orient. světla]. Nastavte jas.



**6** Vyvolejte menu [Orientační světlo]. Nastavte chování ohledně zapínání.



**7** Vyvolejte menu [Zvedání víka]. Nastavte dosah senzoru.

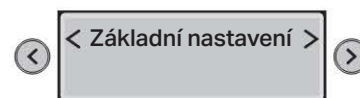


### Výsledek

Uživatel je spolehlivě zachycen.

**i** Senzor je třeba nastavit tak, aby se WC víko nezvedalo neúmyslně!

**8** Vyvolejte menu [Základní nastavení].



### Výsledek

Nastavení jsou uložena. Přístroj je správně seřízený.

## Provedení Classic

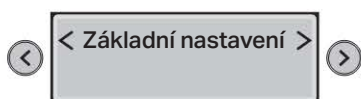
### Předpoklad

- Úspěšně proběhl funkční test přístroje
- Úspěšně proběhla kontrola dálkového ovládání

**i** Základní nastavení přístroje se provádějí prostřednictvím zadní strany dálkového ovládání.

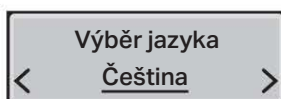
**i** Následující kroky jsou uvedeny ve zkrácené podobě. Viz návod k obsluze pro přehled o kompletní struktuře menu.

- 1 Vyvolejte hlavní menu [Základní nastavení] šipkovým tlačítkem <vlevo> nebo <vpravo>.



- i**
- Vyvolejte podmenu šipkovými tlačítky <nahoru> a <dolů>.
  - Proveďte nastavení šipkovými tlačítky <vlevo> a <vpravo>.

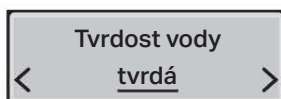
- 2 Vyvolejte menu [Výběr jazyka]. Nastavte jazyk menu.



- 3 Vyvolejte menu [Tvrdość vody]. Nastavte stupeň tvrdosti podle místní tvrdosti vody.

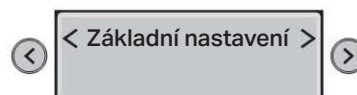
Tabulka 2: Tvrdość vody

Oblast	°fH	°dH	°eH
měkká	≤15	≤8	≤11
střední	15–25	8–14	11–18
tvrdá	>25	>14	>18



- i** Nastavte stupeň na [tvrdá], pokud místní tvrdost vody neznáte.

- 4 Vyvolejte menu [Základní nastavení].



### Výsledek

Nastavení jsou uložena.  
Přístroj je správně seřízený.



## První uvedení do provozu

### Uvedení přístroje do provozu

#### Předpoklad

- Úspěšně proběhl funkční test prostřednictvím bočního ovládacího panelu.
- Úspěšně proběhl funkční test dálkového ovládání.
- Přístroj je správně seřízený.

- 1 Odstraňte plastový kryt pro servis.



- 2 Vyčistěte přístroj.

- 3 Sklopte WC sedátko a WC víko.

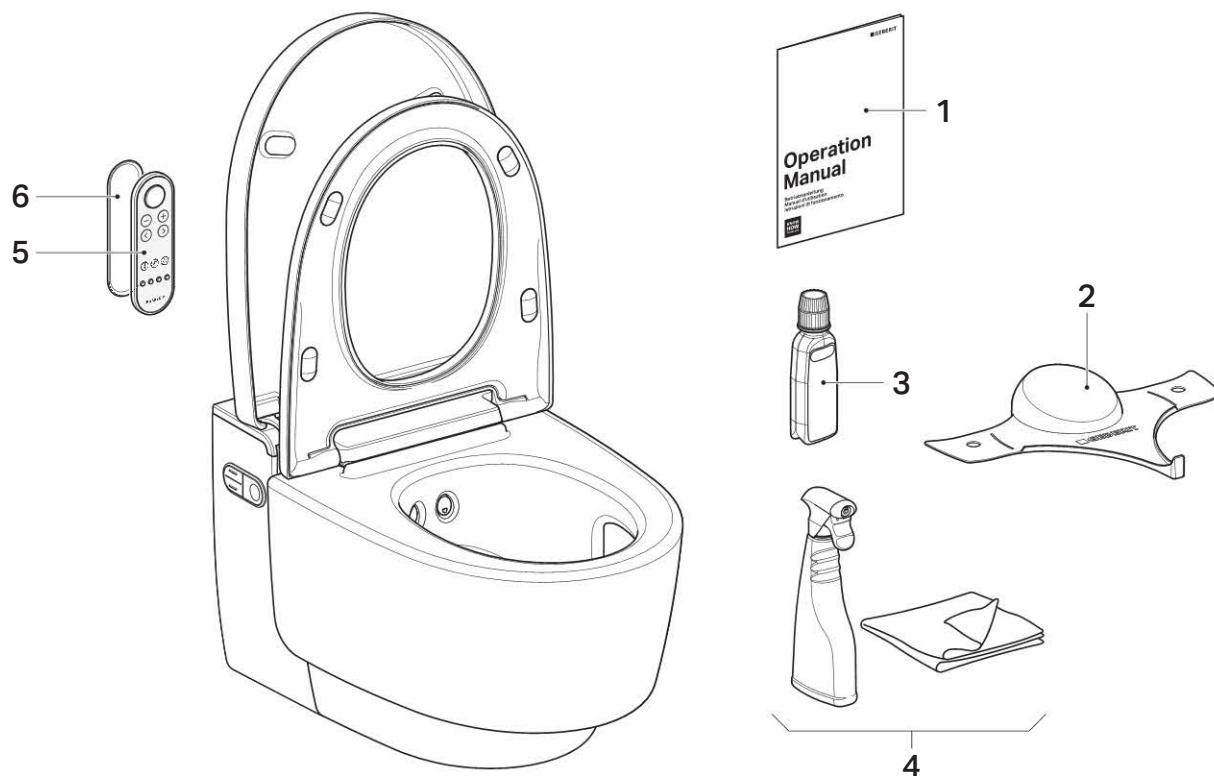
### Výsledek

Přístroj je připravený k provozu a může být předán zákazníkovi.

## Předání přístroje

### Předpoklad

Úspěšně proběhlo první uvedení do provozu. Všechny součástky jsou funkční a nepoškozené.



- 1 Návod k obsluze
- 2 Plastový kryt pro servis
- 3 Odvápňovací prostředek Geberit AquaClean
- 4 Čisticí souprava Geberit AquaClean
- 5 Dálkové ovládání
- 6 Nástěnný držák dálkového ovládání

**1** Druhou nálepku s číslem série pro pozdější použití nalepte na poslední stránku návodu k obsluze.

**2** Instruuje zákazníka ohledně obsluhy a čištění.



Upozorněte na každoroční odvápňovací cyklus.  
Pro podrobné informace k obsluze a čištění viz návod k obsluze.

**3** Předajte zákazníkovi všechnu dokumentaci pro konečného zákazníka a kompletní rozsah dodávky.

**4** Vyplňte se zákazníkem záruční list, nalepte na něj nálepku s číslem série a zašlete firmě Geberit.





## Zagon

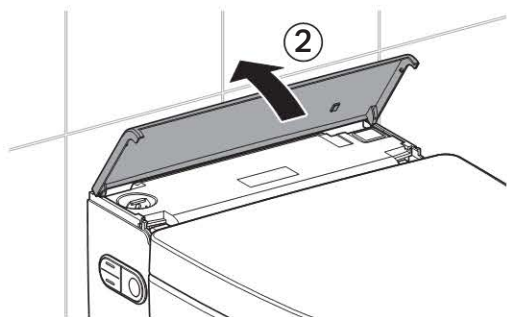
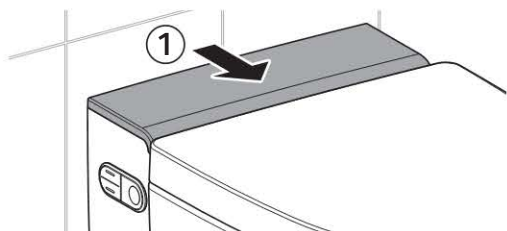
### Vklop naprave

#### Predpostavka

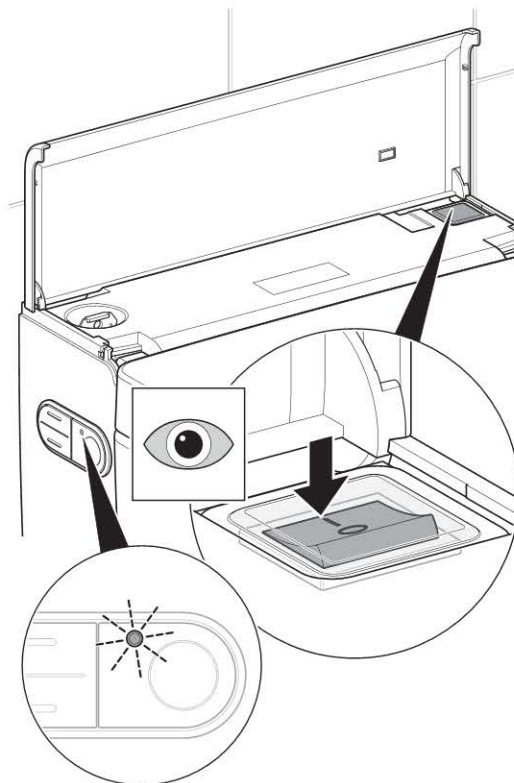
- Naprava je montirana in priključena
- Dovod vode na krogelnem ventilu je odprt
- Stranski zaključni pokrivni plošči sta montirani
- Spodnja zaključna pokrivna plošča je montirana
- Zaščita pred pršenjem je montirana
- Zgornja zaključna pokrivna plošča je montirana

- i**
- Če ni neposrednega priključka na omrežje: vstavite vtič
  - Če je po izbiri nameščen vmesniški modul za aktiviranje splakovanja: preverite vse priključke na omrežje

#### 1 Odprite zaključno pokrivno ploščo.



#### 2 Vklopite napravo.



#### Rezultat

##### Izvedba Comfort:

Naprava se po vklopu incializira. LED-dioda za prikaz stanja na stranski tipkovnici utripa modro.

Po približno 2 minutah segrevanja je grelni kotliček pripravljen na obratovanje.

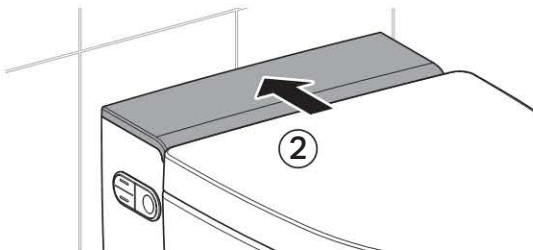
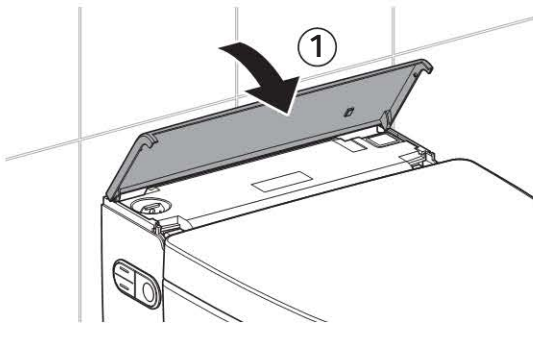
##### Izvedba Classic:

Naprava se po vklopu incializira.

- i**
- Če LED-dioda za prikaz stanja utripa rdeče:
- preverite, ali je zagotovljen dovod vode. Odprite krogelni ventil
  - ponastavite grelni kotliček. Glejte "Ponastavitev grelnega kotlička"
  - izklopite napravo, počakajte 30 sekund in znova vklopite napravo

Če LED-dioda za prikaz stanja po izvedenih ukrepih še vedno utripa rdeče, kontaktirajte službo za pomoč strankam.

### 3 Zaprite zaključno pokrivno ploščo.



#### Rezultat

LED-dioda na stranski tipkovnici sveti modro.  
Naprava je pripravljena na obratovanje.

## Zagon daljinskega upravljalnika

#### Predpostavka

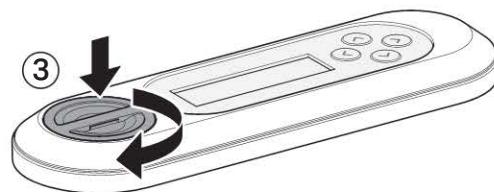
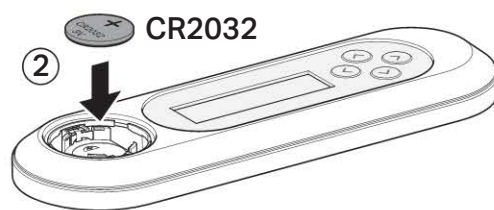
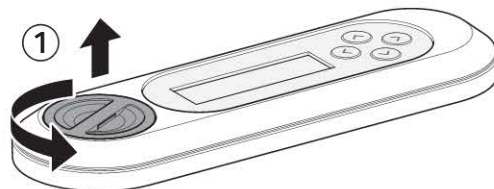
Preizkus delovanja naprave je bil uspešno izveden.



Če je v neposredni bližini nameščenih več naprav istega tipa (npr. v hotelih), je treba daljinski upravljalnik dodeliti. Glejte "Na novo dodeljevanje daljinskega upravljalnika".



Odprite predal za baterijo. Vstavite baterijo.



#### Rezultat

Zaslon 10 sekund prikazuje [Pairing ok].



Če se sporočilo [Pairing ok] ne prikaže, na novo dodelite daljinski upravljalnik.

## Na novo dodeljevanje daljinskega upravljalnika

**i** Napravo je mogoče upravljati samo preko enega dodeljenega daljinskega upravljalnika.

- ▶ Približno 10 sekund pritiskajte tipko < + > na daljinskem upravljalniku in tipko <navzgor> na stranski tipkovnici, dokler se na zaslonu ne prikaže sporočilo [Pairing ok].



### Rezultat

Straniščno školjko s prho je mogoče krmiliti z daljinskim upravljalnikom.

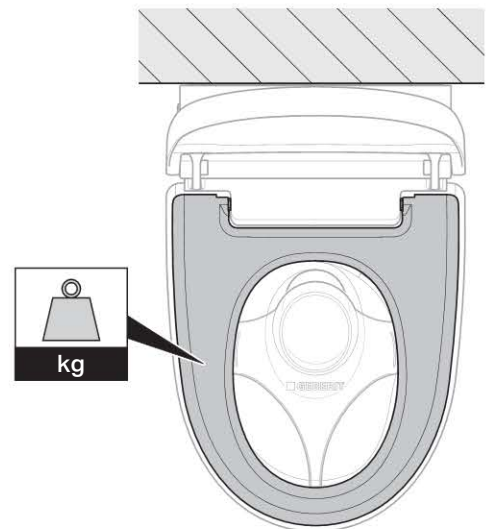
## Preverjanje samodejnega aktiviranja splakovanja

Naslednje preverjanje je treba izvesti le, če je naprava po izbiri opremljena z vmesniškim modulom za aktiviranje splakovanja (št. artikla: 147.039.00.1).

### Predpostavka

- Samodejno aktiviranje splakovanja je bilo v celoti nameščeno
- Samodejno aktiviranje splakovanja je bilo vklopljeno v glavnem meniju [Osnovne nastavitve]
- Vsi priključki na omrežje so pravilno priključeni

- ▶ Sedež obremenite za več kot 10 sekund. Nato ga razbremenite.

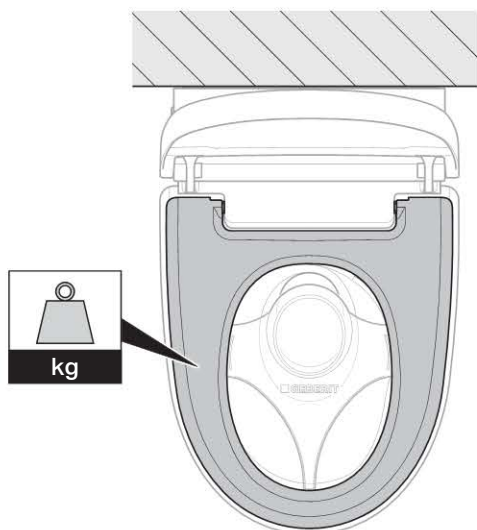


### Rezultat

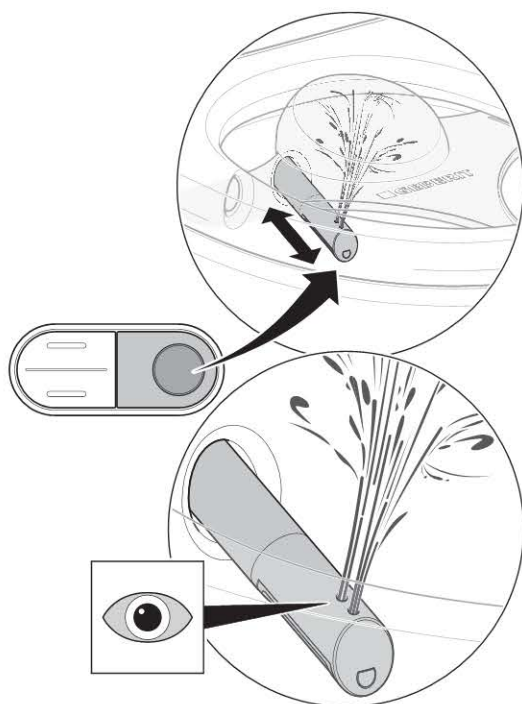
Splakovanje se aktivira po pribl. 5 sekundah.

## Preverjanje funkcij prhe

- i** Pri naslednjih preizkusnih korakih obtežite sedež, da simulirate težo uporabnika. Ob tem LED-dioda na stranski tipkovnici sveti modro.



- 1** Preverite delovanje prhe za analni predel.

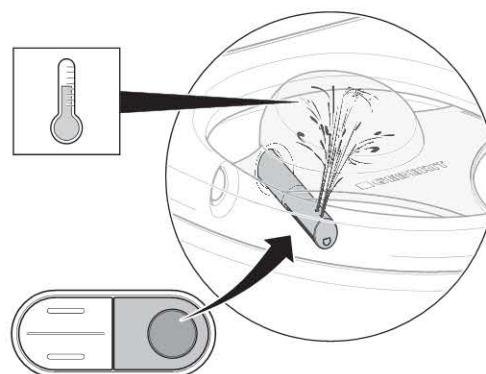


### Rezultat

Naprava izvede čiščenje šobe.  
Izvede se tuš ročica.  
Prha za analni predel se zažene in obe odprtini šobe sta vklopljeni.  
Tuš ročica se ob koncu pršnega cikla uvleče.  
Naprava izvede čiščenje šobe.

- i** Po celotnem pršnem ciklu potrebuje naprava približno dve minuti, da grelni kotliček znova segreje na temperaturo pršne vode. V tem času je topla voda na voljo samo preko zadnje tuš šobe.

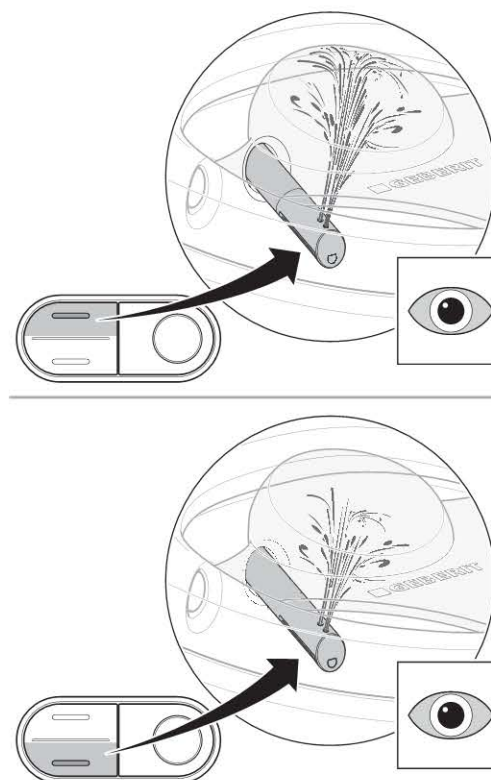
- 2** Preverite temperaturo pršne vode.



### Rezultat

Pršna voda se v celotnem pršnem ciklu občutno segreva.

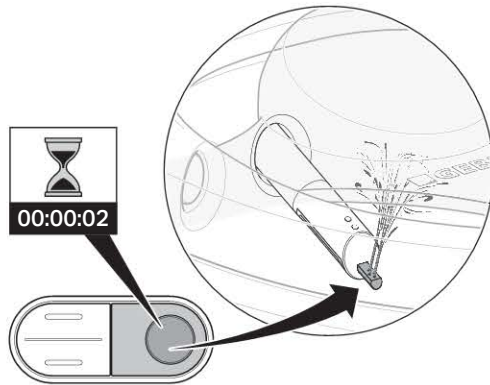
- 3** Preverite nastavljivost jakosti tuš prhe.



### Rezultat

Med pršnim ciklom lahko spreminjate jakost tuš prhe.

#### 4 Preverite delovanje damske prhe.



##### Rezultat

Šoba damske prhe se izvleče.  
Delovanje damske prhe se zažene.  
Vse odprtine šob so vklopljene.

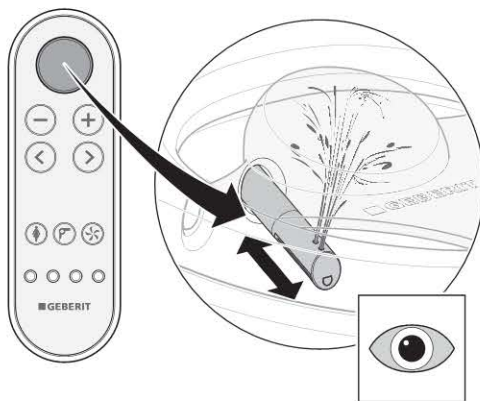
## Preverjanje daljinskega upravljalnika

### Predpostavka

Daljinski upravljalnik je povezan z napravo.

**i** Pri naslednjih preizkusnih korakih obtežite pokrov straniščne školjke, da simulirate težo uporabnika.

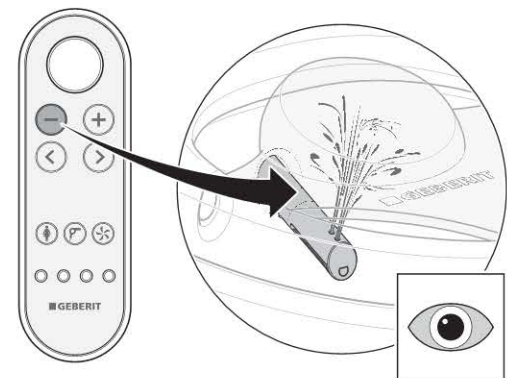
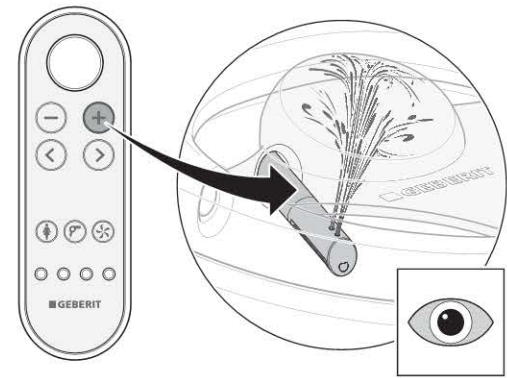
#### 1 Preverite tipko <Tuš> za prho za analni predel.



##### Rezultat

Naprava izvede pršni cikel.  
Pršni cikel prekinete s ponovnim pritiskom na tipko <Tuš>.

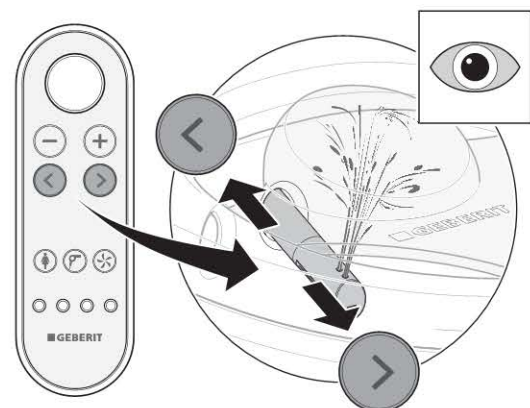
#### 2 Preverite tipki <+> in <->.



##### Rezultat

Med pršnim ciklom lahko povečate in zmanjšate jakost tuš prhe.

#### 3 Preverite tipki s puščicama <levo> in <desno>.

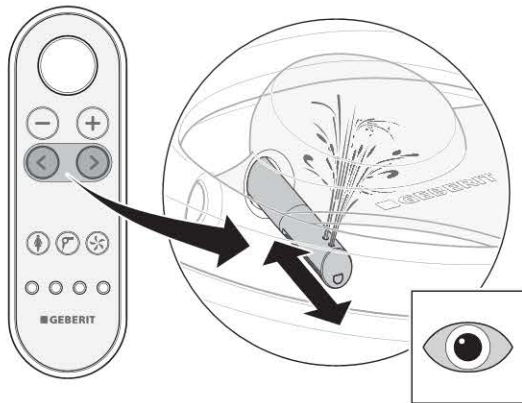


##### Rezultat

Med pršnim ciklom lahko nastavljate položaj ročice prhe.



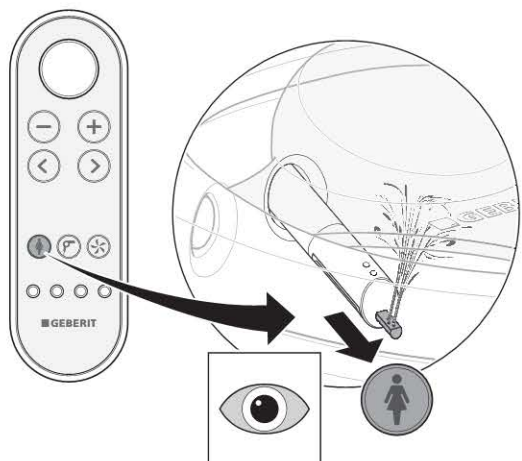
- 4** Preverite kombinacijo tipk za vklop oscilacijske prhe.



**Rezultat**

Če hkrati pritisnete tipki s puščicama, lahko vklopite in izklopite oscilacijsko funkcijo.

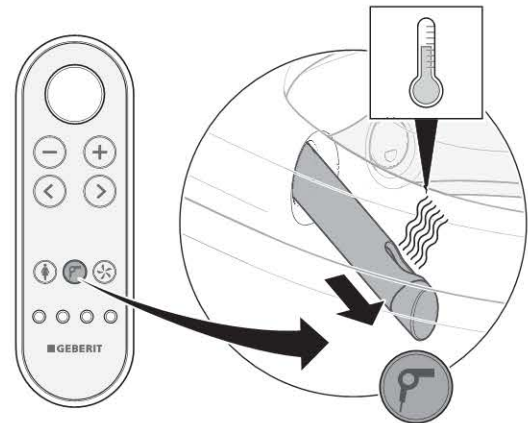
- 5** Preverite tipko <Damska prha>.



**Rezultat**

Naprava izvede pršni cikel. Pršni cikel prekinete s ponovnim pritiskom na tipko <Tuš>.

- 6** Preverite tipko <Fen>.



**Rezultat**

Držalo fena se izvleče. Vklopi se sušenje s toplim zrakom.

- 7** Preverite tipko <Odzračevanje smradu>.



**Rezultat**

Slišno se vklopi odzračevanje smradu.

- 8** Preverite tipke <Uporabniški profil> 1–4. Preizkus izvedite na naslednji način: Zaženite postopek tuširanja. Prestavite položaj tuš ročice. Pritisnite spominsko tipko z individualnimi nastavitvami.



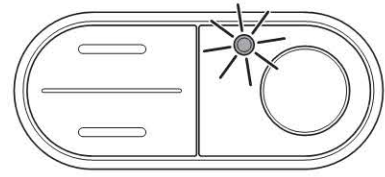
### Rezultat

Tuš ročica se znova premakne v položaj tovarniške nastavitve. Vsem tipkam je dodeljen uporabniški profil.

## Ponastavitev grelnega kotlička

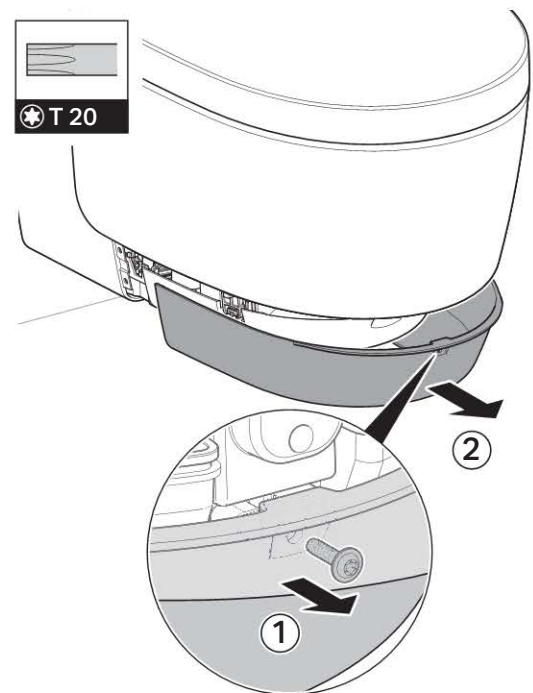
### Predpostavka

LED-dioda za prikaz stanja na stranski tipkovnici utripa rdeče.

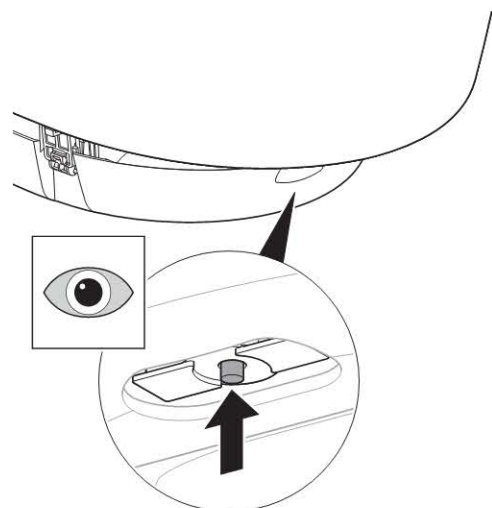


- i** Če med skladiščenjem ali transportom temperatura preseže 45 °C, se sproži zaščitni omejevalnik temperature.

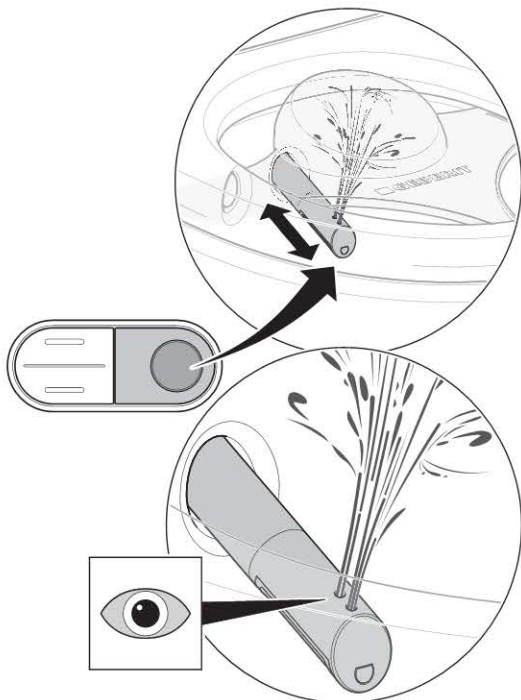
- 1** Demontirajte sprednjo oblogo.



- 2** Ponastavite zaščitni omejevalnik temperature grelnega kotlička.



### 3 Sprožite postopek tuširanja.



#### Rezultat

Naprava se po vklopu inicializira. LED-dioda za prikaz stanja na stranski tipkovnici utripa modro.

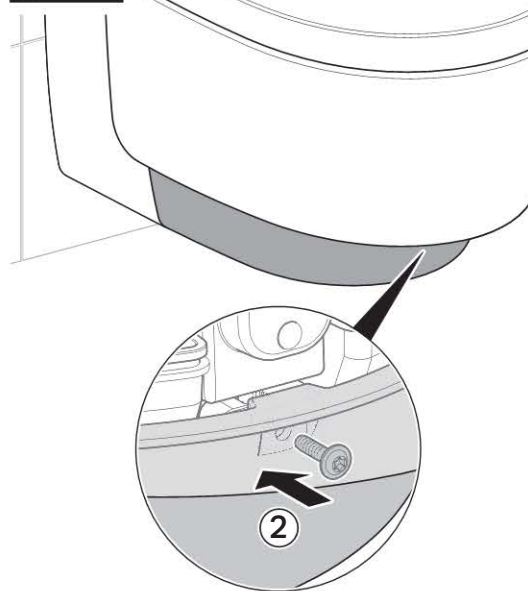
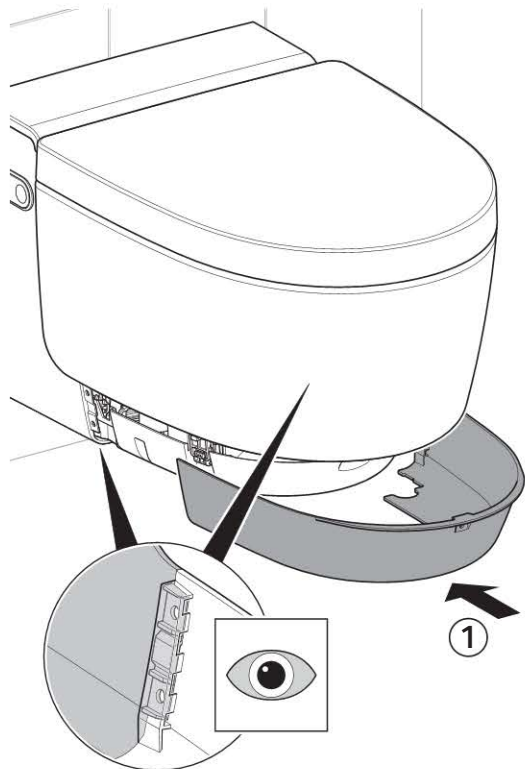


Če LED-dioda za prikaz stanja utripa rdeče:

- izklopite napravo, počakajte 30 sekund in vklopite napravo

Če LED-dioda za prikaz stanja po izvedenih ukrepih še vedno utripa rdeče, kontaktirajte službo za pomoč strankam.

### 4 Montirajte sprednjo oblogo.



## Preverjanje dodatnih funkcij izvedbe Comfort

### Preizkus delovanja zaznavanja uporabnika

Ko vstopite v območje zaznavanja:

- orientacijska osvetlitev se vklopi
- sedež se segreva
- WC-pokrov se do konca odpre
- grelni kotliček se aktivira

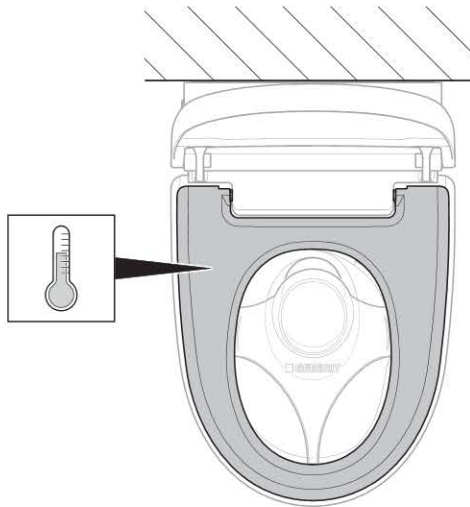
- 1 Preverite, ali se delovanje dvigalnika pokrova izvaja enakomerno in tiho.

#### Rezultat

Ko vstopite v območje zaznavanja: WC-pokrov se odpre.

Ko zapustite območje zaznavanja: WC-pokrov se zapre po 2 minutah, če v tem času ni zaznan noben uporabnik.

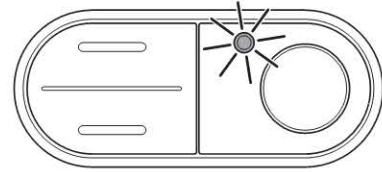
- 2 Preverite funkcijo ogrevanja sedeža.



#### Rezultat

Sedež je občutno enakomerno ogret.

- 3 Preverite stanje grelnega kotlička na stranski tipkovnici.



#### Rezultat

Ko vstopite v območje zaznavanja, LED-dioda zasveti.

Ko zapustite območje zaznavanja, LED-dioda ugasne.

### Preverjanje delovanja dvigalnika pokrova na daljinskem upravljalniku

Dvigalnik pokrova lahko vklopite s tipko <Tuš> na daljinskem upravljalniku.

- ▶ Pritisnite tipko <Tuš>, da vklopite dvigalnik pokrova.



#### Rezultat

WC-pokrov se do konca odpre. Ko znova pritisnete tipko <Tuš>, se WC-pokrov zapre.

# Prilaganje osnovnih nastavitev glede na želje stranke

## Izvedba Comfort

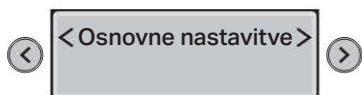
### Predpostavka

- Preizkus delovanja naprave je bil uspešno izveden
- Preverjanje delovanja daljinskega upravljalnika je bil uspešno izvedeno

**i** Osnovne nastavitve naprave se nastavljajo preko hrbtne strani daljinskega upravljalnika.

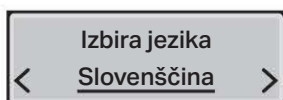
**i** V nadaljevanju so prikazani skrajšani koraki. Za pregled celotne strukture menija glejte navodila za upravljanje.

**1** S tipkama s puščicama <levo> ali <desno> priključite glavni meni [Osnovne nastavitve].



- i**
- Podmenije priključite s tipkama s puščicama <navzgor> in <navzdol>.
  - Nastavitve izbirajte s tipkama s puščicama <levo> in <desno>.

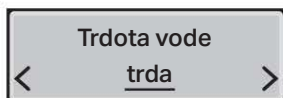
**2** Priključite meni [Izbira jezika]. Nastavite jezik menija.



**3** Priključite meni [Trdota vode]. Stopnjo trdote nastavite v skladu z lokalno trdoto vode.

Tabela 1: Trdota vode

Področje	°fH	°dH	°eH
mehka	≤15	≤8	≤11
srednja	15–25	8–14	11–18
trda	> 25	> 14	> 18



**i** Stopnjo nastavite na [trda], če trdota vode ni znana.

**4** Priključite meni [Barva orient. osvet.]. Nastavite barvo.

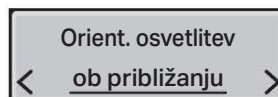


**i** Če je nameščen Geberit Monolith Plus, izberite enako barvo kot pri orientacijski osvetlitvi.

**5** Priključite meni [Svetlost orient. osv.]. Nastavite svetlost.



**6** Priključite meni [Orient. osvetlitev]. Nastavite vklop.



**7** Priključite meni [Dvigalnik pokrova]. Nastavite doseg senzorja.

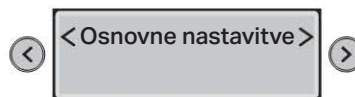


### Rezultat

Uporabnik je zanesljivo zaznan.

**i** Senzor je treba nastaviti tako, da se WC-pokrov ne bo nenamerno dvigoval!

**8** Priključite meni [Osnovne nastavitve].



### Rezultat

Nastavitve so shranjene.  
Naprava je pravilno nastavljena.



## Izvedba Classic

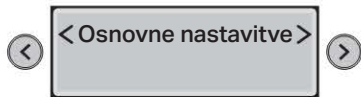
### Predpostavka

- Preizkus delovanja naprave je bil uspešno izveden
- Preverjanje delovanja daljinskega upravljalnika je bil uspešno izvedeno

**i** Osnovne nastavitve naprave se nastavljajo preko hrbtne strani daljinskega upravljalnika.

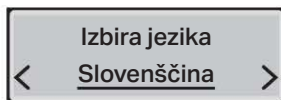
**i** V nadaljevanju so prikazani skrajšani koraki. Za pregled celotne strukture menija glejte navodila za upravljanje.

**1** S tipkama s puščicama <levo> ali <desno> priključite glavni meni [Osnovne nastavitve].



- i**
- Podmenije priključite s tipkama s puščicama <navzgor> in <navzdol>.
  - Nastavitve izbirajte s tipkama s puščicama <levo> in <desno>.

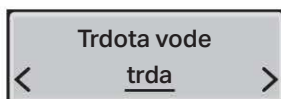
**2** Priključite meni [Izbira jezika]. Nastavite jezik menija.



**3** Priključite meni [Trdota vode]. Stopnjo trdote nastavite v skladu z lokalno trdoto vode.

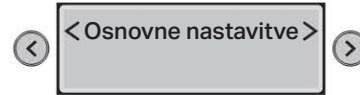
Tabela 2: Trdota vode

Področje	°fH	°dH	°eH
mehka	≤15	≤8	≤11
srednja	15–25	8–14	11–18
trda	> 25	> 14	> 18



**i** Stopnjo nastavite na [trda], če trdota vode ni znana.

**4** Priključite meni [Osnovne nastavitve].



### Rezultat

Nastavitve so shranjene.  
Naprava je pravilno nastavljena.



## Prvi zagon

### Zagon naprave

#### Predpostavka

- Preizkus delovanja je bil uspešno izveden preko stranske tipkovnice.
- Preizkus delovanja daljinskega upravljalnika je bil uspešno izveden.
- Naprava je pravilno nastavljena.

**1** Odstranite zaščito pred pršenjem.



**2** Očistite napravo.

**3** Zaprite sedež in WC-pokrov.

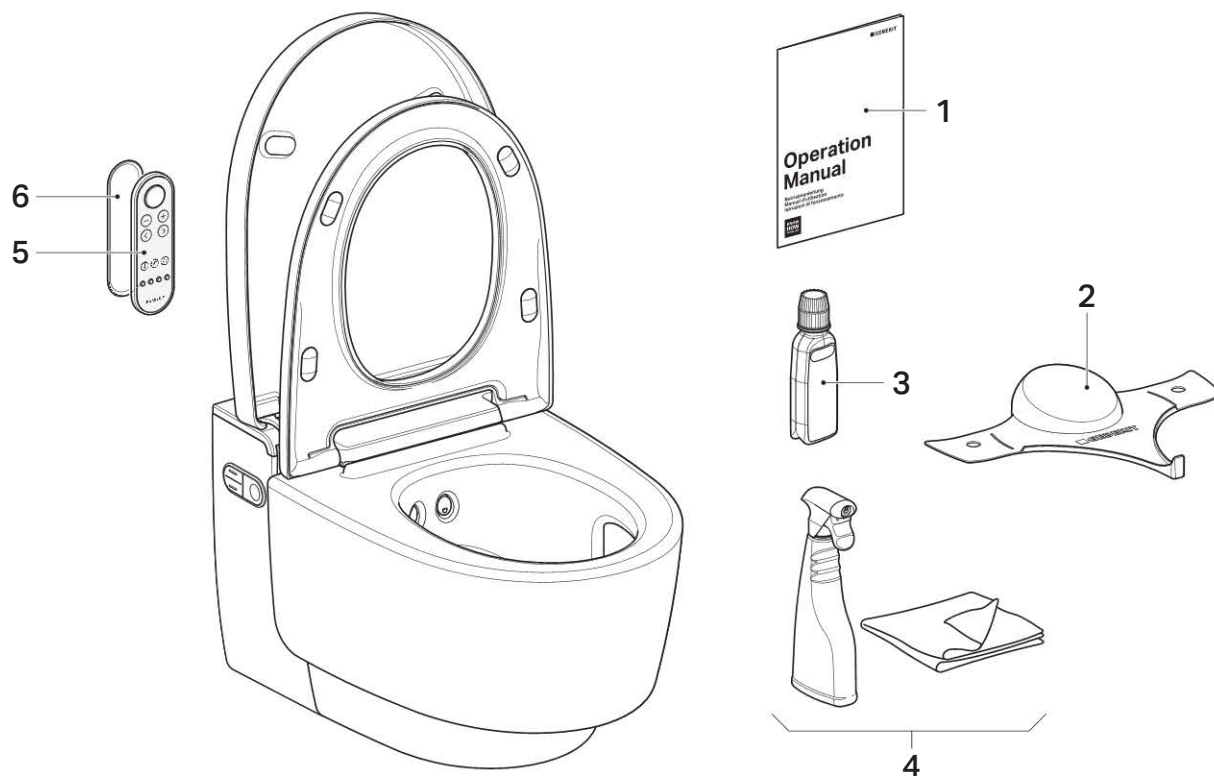
### Rezultat

Naprava je pripravljena na obratovanje in jo je mogoče predati stranki.

## Predaja naprave

### Predpostavka

Prvi zagon je bil uspešno izveden. Vse komponente so operativne in niso poškodovane.



- 1 Navodila za upravljanje
- 2 Zaščita pred pršenjem
- 3 Sredstvo za odstranjevanje vodnega kamna Geberit AquaClean
- 4 Komplet za čiščenje Geberit AquaClean
- 5 Daljinski upravljalnik
- 6 Stensko držalo daljinskega upravljalnika

**1** Drugo nalepko s serijsko številko nalepite na zadnjo stran navodil za upravljanje, da jo boste kasneje lahko uporabili.

**2** Stranko poučite o upravljanju in čiščenju.

**i** Opozorite jo na letni cikel odstranjevanja vodnega kamna.  
Za podrobne informacije o upravljanju in čiščenju glejte navodila za upravljanje.

**3** Predajte celotno dokumentacijo za končnega uporabnika in obseg dobave.

**4** Skupaj s stranko izpolnite garancijski list, nanj nalepite nalepko s serijsko številko in ga pošljite podjetju Geberit.



## Puštanje u pogon

### Uključenje uređaja

#### Preduvjet

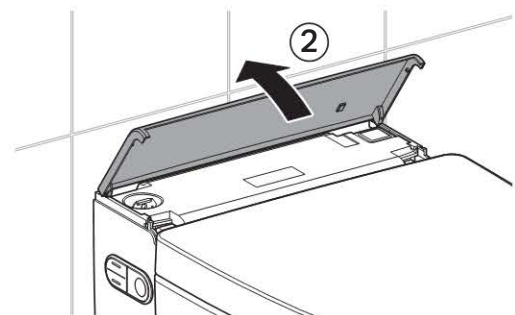
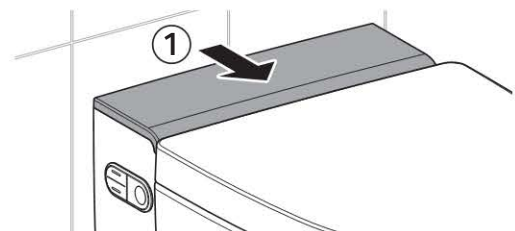
- Uređaj je montiran i priključen
- Otvoren je dovod vode na kuglastom ventilu
- Montirani su bočni dizajnerski poklopci
- Montiran je donji dizajnerski poklopac
- Montirana je zaštita od prskanja
- Montiran je gornji dizajnerski poklopac



- Ako ne postoji izravan mrežni priključak: Utaknuti mrežni utikač
- Ako je izborno instaliran modul sučelja za aktiviranje ispiranja: provjerite sve strujne priključke

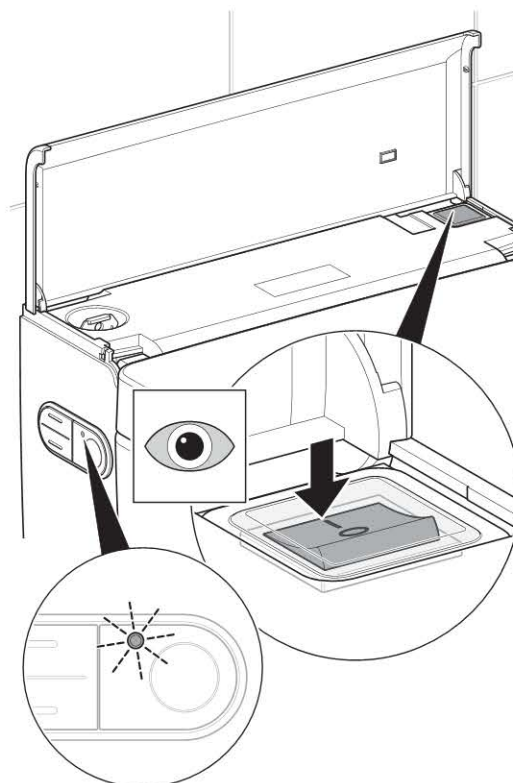
**1**

Rasklopite dizajnerski poklopac.



**2**

Uključite uređaj.



#### Rezultat

##### Izvedba Comfort:

Uređaj se inicijalizira nakon uključjenja. LED dioda na bočnom opslužnom polju treperi plavo.

Nakon vremena zagrijavanja od otprilike 2 minute spremnik tople vode spreman je za rad.

##### Izvedba Classic:

Uređaj se inicijalizira nakon uključjenja.

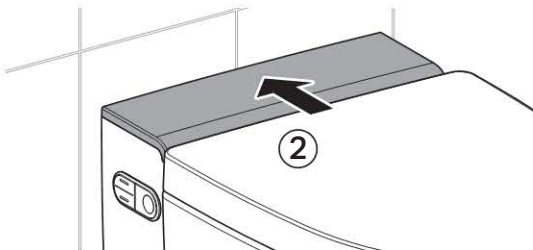
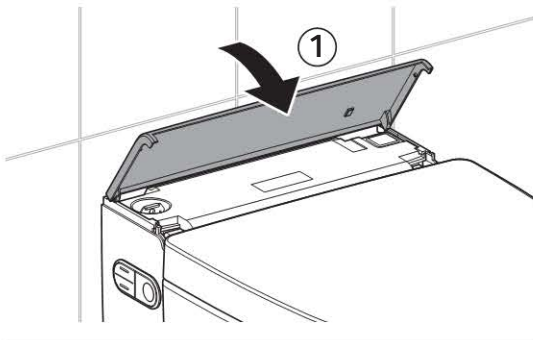


Ako LED dioda treperi crveno:

- Provjerite je li uspostavljen dovod vode. Otvorite kuglasti ventil
- Resetirajte spremnik tople vode. Vidi „Resetiranje spremnika tople vode“
- Isključite uređaj, pričekajte 30 sekundi pa ponovno uključite uređaj

Ako LED dioda i dalje treperi crveno nakon mjera, kontaktirajte sa servisnom službom.

### 3 Zatvorite dizajnerski poklopac.



#### Rezultat

LED dioda na bočnom opslužnom polju svijetli plavo.  
Uređaj je spreman za rad.

### Puštanje daljinskog upravljača u pogon

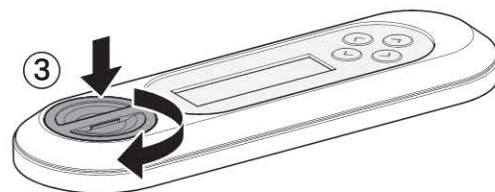
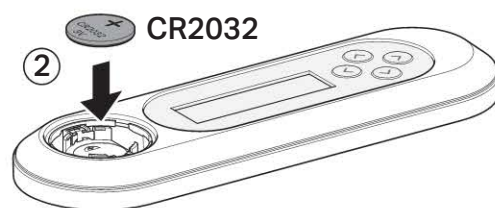
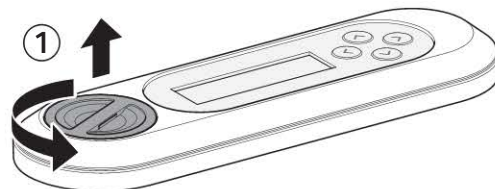
#### Preduvjet

Provjera rada uređaja uspješno je provedena.



**i** Ako je u neposrednoj blizini instalirano više uređaja istoga tipa (npr. u hotelu), valja dodijeliti daljinski upravljač. Vidi „Ponovno dodjeljivanje daljinskog upravljača“

▶ Otvorite pretinac za baterije. Umetnite bateriju.



#### Rezultat

Ekran na 10 sekundi prikazuje [Pairing ok].

**i** Ako se ne prikaže poruka [Pairing ok], ponovno dodijelite daljinski upravljač.

## Ponovno dodjeljivanje daljinskog upravljača

**i** Uređajem se može rukovati samo preko jedinog, dodijeljenog daljinskog upravljača.

- ▶ Tipku < + > na daljinskom upravljaču i tipku <gore> na bočnom opslužnom polju pritišćite oko 10 sekundi sve dok se na ekranu ne prikaže [Pairing ok].



### Rezultat

Tuš WC-om može se upravljati preko daljinskog upravljača.

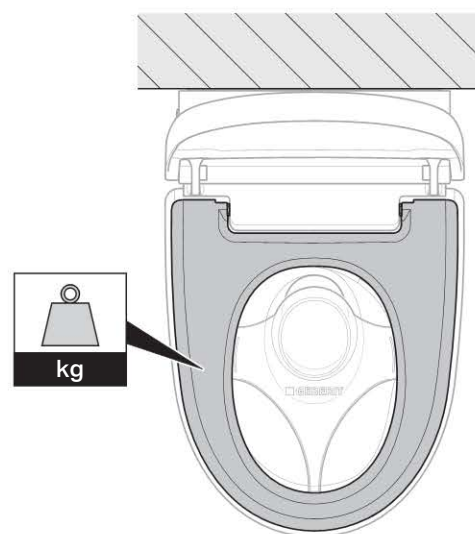
## Provjera automatskog aktiviranja ispiranja

Sljedeća provjera mora se provesti kad je uređaj izborno opremljen modulom sučelja za aktiviranje ispiranja (art. br. 147.039.00.1).

### Preduvjet

- Automatsko aktiviranje ispiranja je potpuno instalirano
- Automatsko aktiviranje ispiranja uključeno je u glavnom izborniku [Osnovne postavke]
- Svi strujni priključci pravilno su priključeni

- ▶ Opteretite WC sjedalo na više od 10 sekundi. Nakon toga ga resteretite.



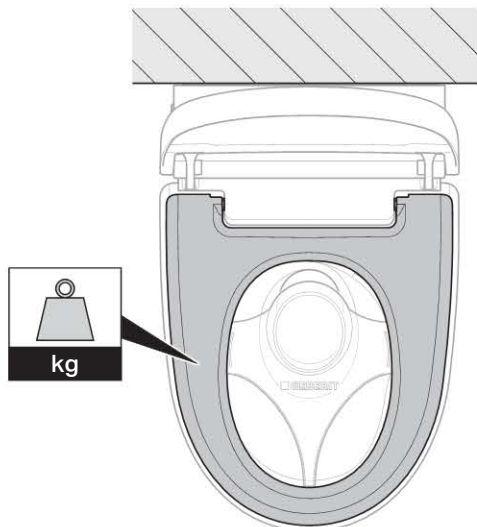
### Rezultat

Nakon oko 5 sekundi aktivira se ispiranje.

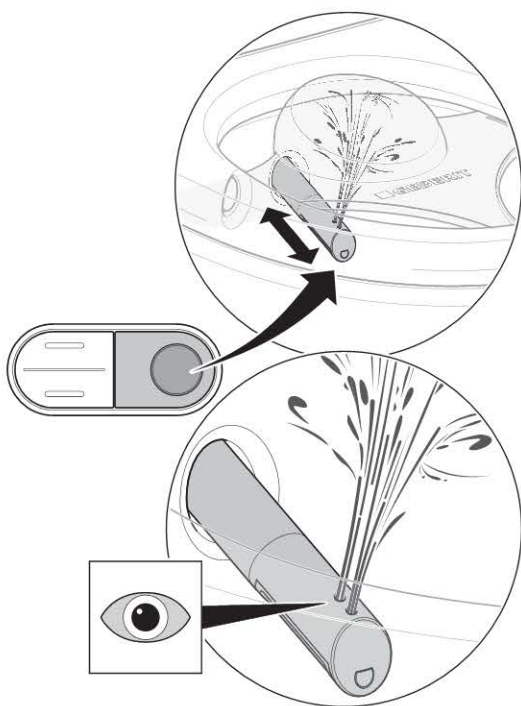


## Provjera funkcija tuša

- i** Za sljedeće korake provjere valja opteretiti WC sjedalo kako biste simulirali korisnika. Pritom LED dioda na bočnom opslužnom polju svijetli plavo.



- 1** Provjerite funkciju analnog tuša.

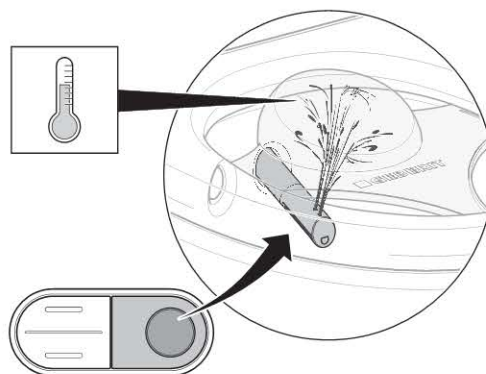


### Rezultat

Uređaj provodi čišćenje mlaznica.  
Rušica tuša izlazi.  
Analni se tuš pokreće i aktivna su oba otvora mlaznice.  
Ručica tuša uvlači se po završetku ciklusa tuširanja.  
Uređaj provodi čišćenje mlaznica.

- i** Nakon potpunog ciklusa tuširanja uređaju je potrebno oko dvije minute da vodu u spremniku tople vode ponovno zagrije na temperaturu za tuširanje. Tijekom tog vremena topla je voda na raspolaganju samo preko stražnje tuš-mlaznice.

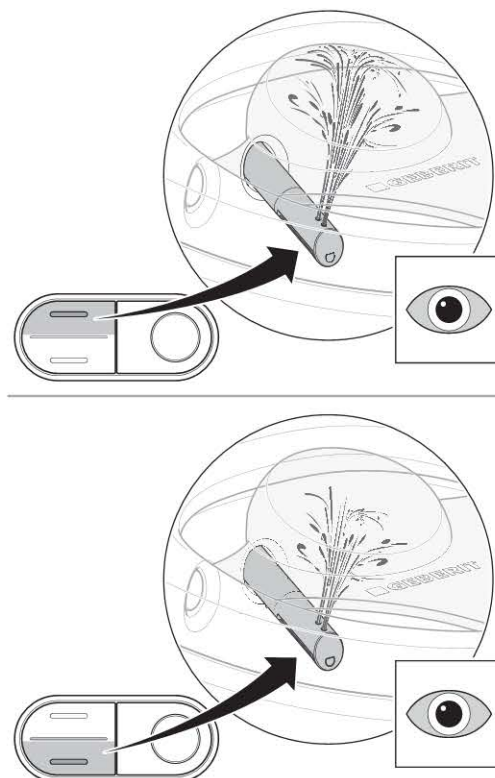
- 2** Provjerite temperaturu vode za tuširanje.



### Rezultat

Voda za tuširanje osjetno je zagrijana tijekom cijelog ciklusa tuširanja.

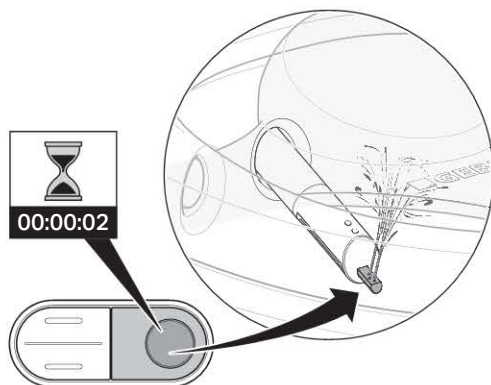
- 3** Provjerite namjestivost jačine mlaza tuša.



### Rezultat

Jačina mlaza tuša može se mijenjati tijekom ciklusa tuširanja.

#### 4 Provjerite funkciju lady tuša.



##### Rezultat

Lady mlaznica izlazi.  
Pokreće se funkcija lady tuša.  
Aktivni su otvori mlaznica.

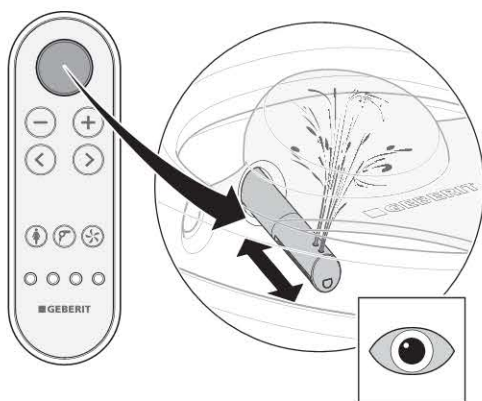
### Provjera daljinskog upravljača

#### Preduvjet

Daljinski upravljač povezan je s uređajem.

**i** Za sljedeće korake provjere valja opteretiti WC sjedalo kako biste simulirali korisnika.

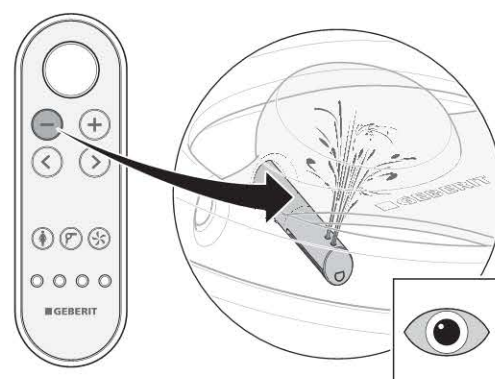
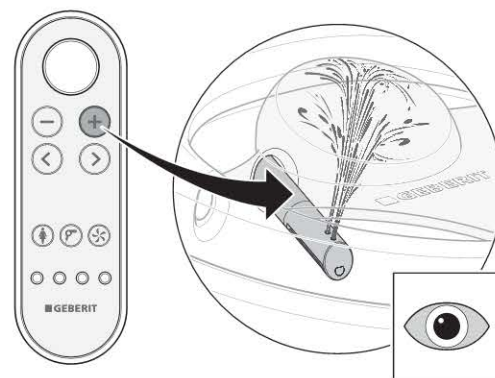
#### 1 Provjerite tipku <Tuš> za analni tuš.



##### Rezultat

Uređaj provodi ciklus tuširanja.  
Ponovnim pritiskom tipke <Tuš> prekida se ciklus tuširanja.

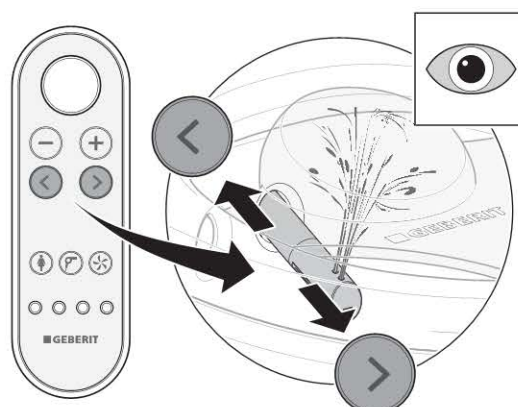
#### 2 Provjerite tipke <+> i <->.



##### Rezultat

Jačina mlaza može se povećavati i smanjivati tijekom ciklusa tuširanja.

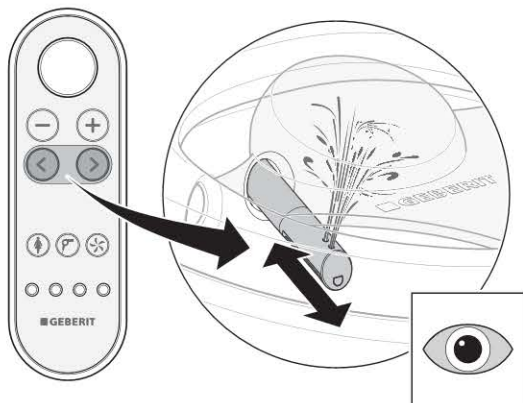
#### 3 Provjerite tipke sa strelicama <lijevo> i <desno>.



##### Rezultat

Pozicija ručice tuša može se mijenjati tijekom ciklusa tuširanja.

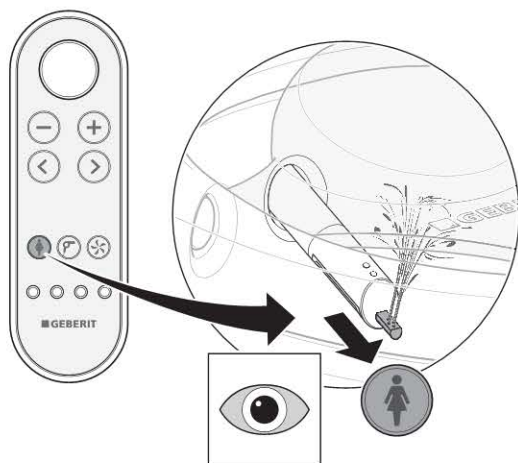
- 4** Provjerite kombinaciju tipki za uključenje pulsirajućeg mlaza.



**Rezultat**

Funkcija osciliranja može se aktivirati i deaktivirati istovremenim pritiskom tipki sa strelicama.

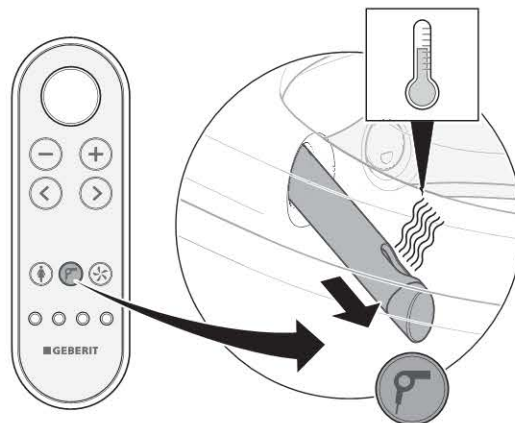
- 5** Provjerite tipku <Lady tuš>.



**Rezultat**

Uređaj provodi ciklus tuširanja. Ponovnim pritiskom tipke <Tuš> prekida se ciklus tuširanja.

- 6** Provjerite tipku <Fen>.



**Rezultat**

Ručica fena izlazi. Započinje sušenje toplim zrakom.

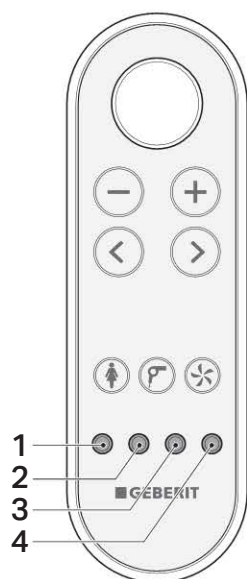
- 7** Provjerite tipku <Odzračivanje>.



**Rezultat**

Odzračivanje čujno započinje.

- 8** Provjerite tipke <Korisničke postavke> 1–4. Provjerite na sljedeći način: Pokrenite postupak tuširanja. Promijenite položaj ručice tuša. Pritisnite tipku za korisničke postavke.



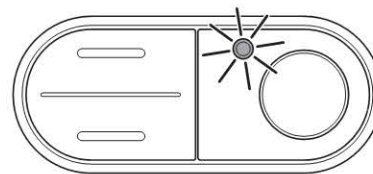
### Rezultat

Ručica tuša vraća se u položaj tvorničke postavke.  
Svim tipkama dodijeljene su neke korisničke postavke.

## Resetiranje spremnika tople vode

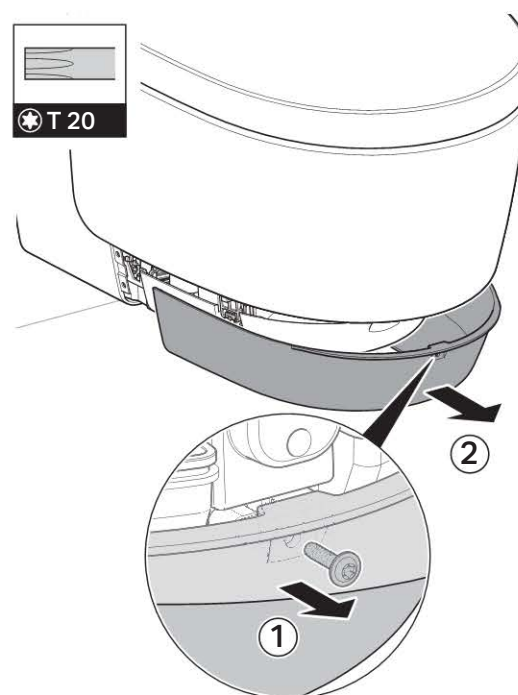
### Preduvjet

LED dioda na bočnom opslužnom polju treperi crveno.

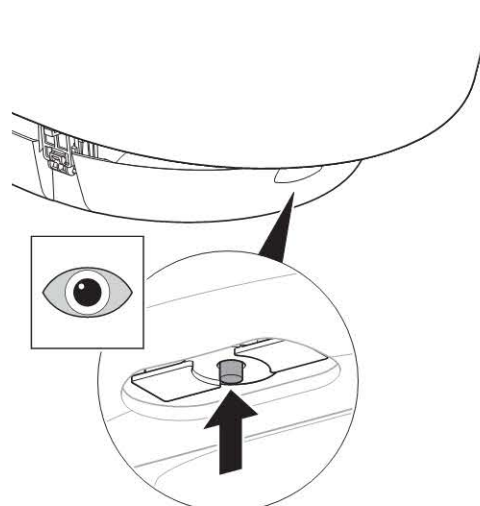


- i** Ako temperatura skladištenja ili pri transportu naraste iznad 45 °C, aktivira se sigurnosni termostat.

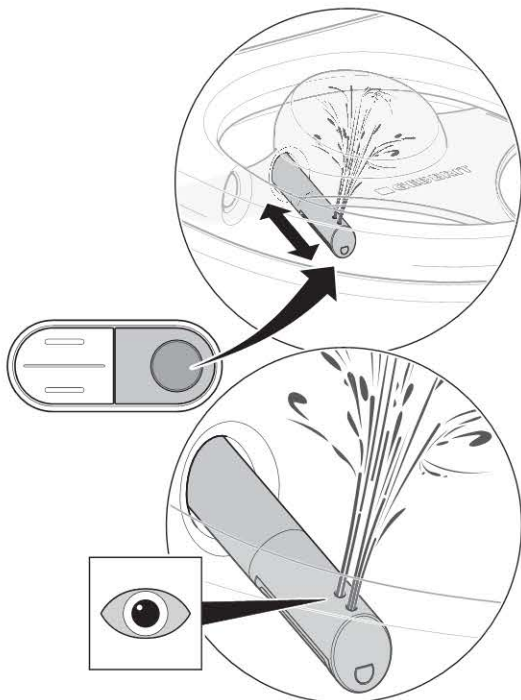
- 1** Demontirajte prednju oplatu.



- 2** Resetirajte sigurnosni termostat spremnika tople vode.



## 3 Aktivirajte postupak tuširanja.



### Rezultat

Uređaj se inicijalizira nakon uključanja. LED dioda na bočnom opslužnom polju treperi plavo.

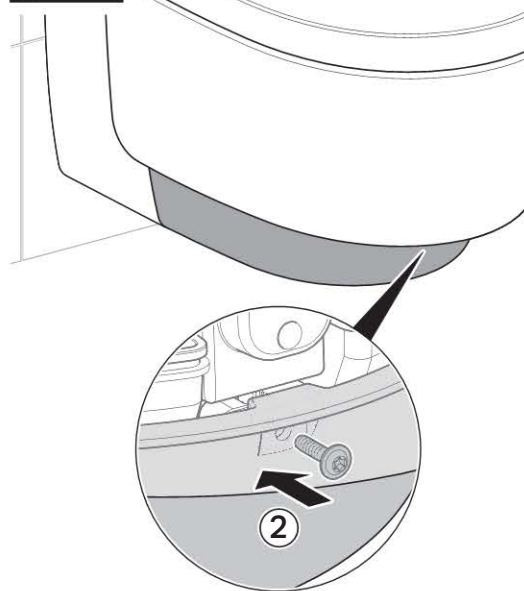
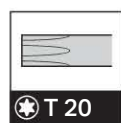
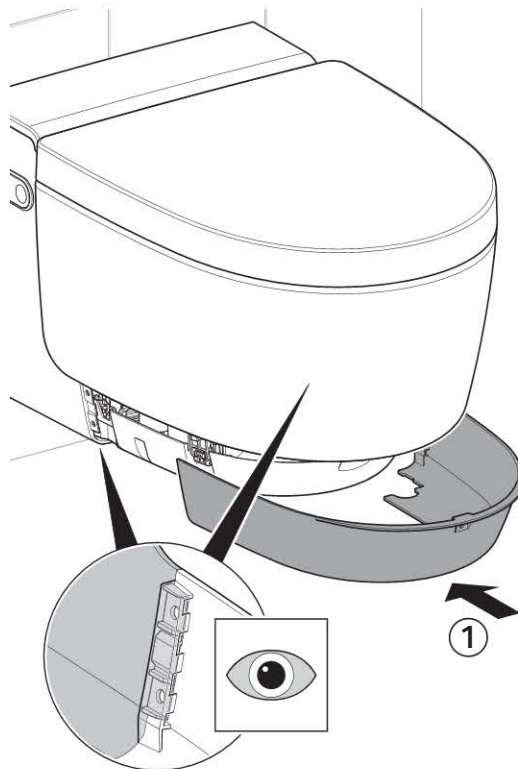


Ako LED dioda treperi crveno:

- Isključite uređaj, pričekajte 30 sekundi pa uključite uređaj

Ako LED dioda i dalje treperi crveno nakon mjera, kontaktirajte sa servisnom službom.

## 4 Montirajte prednju oplatu.





## Provjera dodatnih funkcija izvedbe Comfort

### Provjera funkcije prepoznavanja korisnika

Pri ulasku u područje detekcije:

- Orijentacijsko svjetlo se aktivira
- WC sjedalo zagrijava se
- Poklopac WC-a potpuno se otvara
- Spremnik tople vode se aktivira

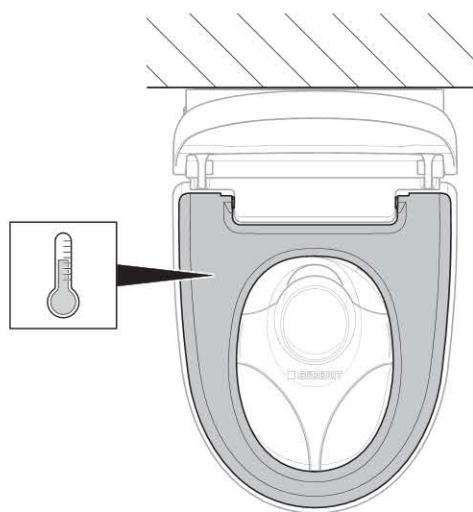
- 1 Provjerite ravnomjerno i niskošumno kretanje funkcije podizača poklopca.

#### Rezultat

Pri ulasku u područje detekcije: Poklopac WC-a otvara se.

Pri napuštanju područja detekcije: Ako se nakon 2 minute ne registrira nijedan korisnik, poklopac WC-a zatvara se.

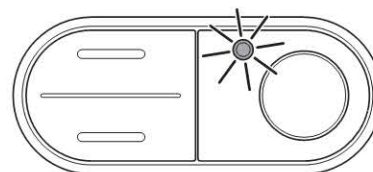
- 2 Provjerite funkciju grijanja WC sjedala.



#### Rezultat

WC sjedalo je osjetno ravnomjerno zagrijano.

- 3 Na bočnom opslužnom polju provjerite status spremnika tople vode.



#### Rezultat

Pri ulasku u područje detekcije LED dioda zasvijetli.

Pri izlasku iz područja detekcije LED dioda gasi se.

### Provjera funkcije podizanja poklopca na daljinskom upravljaču

Podizač poklopca može se aktivirati tipkom <Tuš> na daljinskom upravljaču.

- ▶ Pritisnite tipku <Tuš> za aktivaciju podizača poklopca.



#### Rezultat

Poklopac WC-a potpuno se otvara.

Ponovnim pritiskom tipke <Tuš> zatvara se poklopac WC-a.

# Prilagodba osnovnih postavki kupčevim željama

## Izvedba Comfort

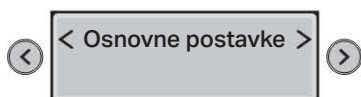
### Preduvjet

- Provjera rada uređaja uspješno je provedena
- Provjera daljinskog upravljača uspješno provedena

**i** Osnovno namještanje uređaja provedeno je preko stražnje strane daljinskog upravljača.

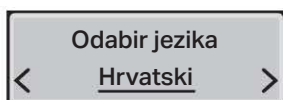
**i** Sljedeći koraci prikazani su skraćeno. Vidi upute za korištenje za pregled cjelovite strukture izbornika.

**1** Glavni izbornik [Osnovne postavke] pozovite preko tipke sa strelicom <lijevo> ili <desno>.



- i**
- Podizbornike pozovite tipkama sa strelicama <gore> i <dolje>.
  - Namještanje provedite tipkama sa strelicama <lijevo> i <desno>.

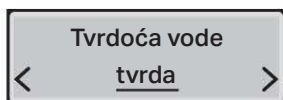
**2** Pozovite izbornik [Odabir jezika]. Namjestite jezik izbornika.



**3** Pozovite izbornik [Tvrdoća vode]. Stupanj tvrdoće namjestite u skladu s lokalnom tvrdoćom vode.

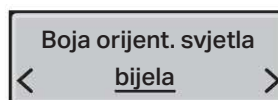
Tablica 1: Tvrdoća vode

Područje	°fH	°dH	°eH
meka	≤15	≤8	≤11
srednje tvrda	15–25	8–14	11–18
tvrda	>25	>14	>18



**i** Ako je nepoznata lokalna tvrdoća vode, stupanj namjestite na [tvrda].

**4** Pozovite izbornik [Boja orijent. svjetla]. Namjestite boju.

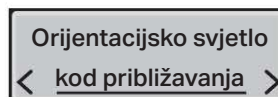


**i** Ako je instaliran Geberit Monolith Plus, odaberite istu boju kao i za orijentacijsko svjetlo.

**5** Pozovite izbornik [Jakost orijen. svjetla]. Namjestite svjetlinu.



**6** Pozovite izbornik [Orijentacijsko svjetlo]. Namjestite ponašanje pri uključenju.



**7** Pozovite izbornik [Podizač poklopca]. Namjestite domet senzora.

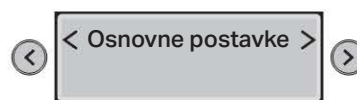


### Rezultat

Korisnik se pouzdano registrira.

**i** Senzor namjestite tako da se poklopac WC-a ne diže slučajno!

**8** Pozovite izbornik [Osnovne postavke].



### Rezultat

Postavke su pohranjene. Uređaj je pravilno namješten.

## Izvedba Classic

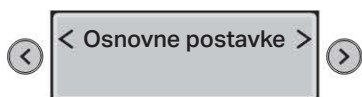
### Preduvjet

- Provjera rada uređaja uspješno je provedena
- Provjera daljinskog upravljača uspješno provedena

**i** Osnovno namještanje uređaja provedeno je preko stražnje strane daljinskog upravljača.

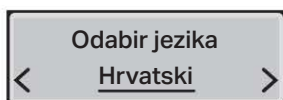
**i** Sljedeći koraci prikazani su skraćeno. Vidi upute za korištenje za pregled cjelovite strukture izbornika.

- 1 Glavni izbornik [Osnovne postavke] pozovite preko tipke sa strelicom <lijevo> ili <desno>.



- i**
- Podizbornike pozovite tipkama sa strelicama <gore> i <dolje>.
  - Namještanje provedite tipkama sa strelicama <lijevo> i <desno>.

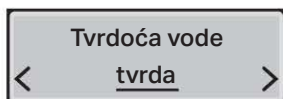
- 2 Pozovite izbornik [Odabir jezika]. Namjestite jezik izbornika.



- 3 Pozovite izbornik [Tvrdoća vode]. Stupanj tvrdoće namjestite u skladu s lokalnom tvrdoćom vode.

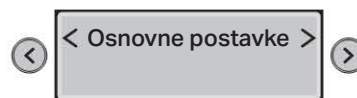
Tablica 2: Tvrdoća vode

Područje	°fH	°dH	°eH
meka	≤15	≤8	≤11
srednje tvrda	15–25	8–14	11–18
tvrda	>25	>14	>18



**i** Ako je nepoznata lokalna tvrdoća vode, stupanj namjestite na [tvrda].

- 4 Pozovite izbornik [Osnovne postavke].



### Rezultat

Postavke su pohranjene.  
Uređaj je pravilno namješten.



## Prvo puštanje u pogon

### Puštanje uređaja u pogon

#### Preduvjet

- Provjera rada preko bočnog opslužnog polja uspješno je provedena.
- Provjera rada daljinskog upravljača uspješno je provedena.
- Uređaj je pravilno namješten.

- 1 Uklonite zaštitu od prskanja.



- 2 Očistite uređaj.

- 3 Zatvorite WC sjedalo i poklopac WC-a.

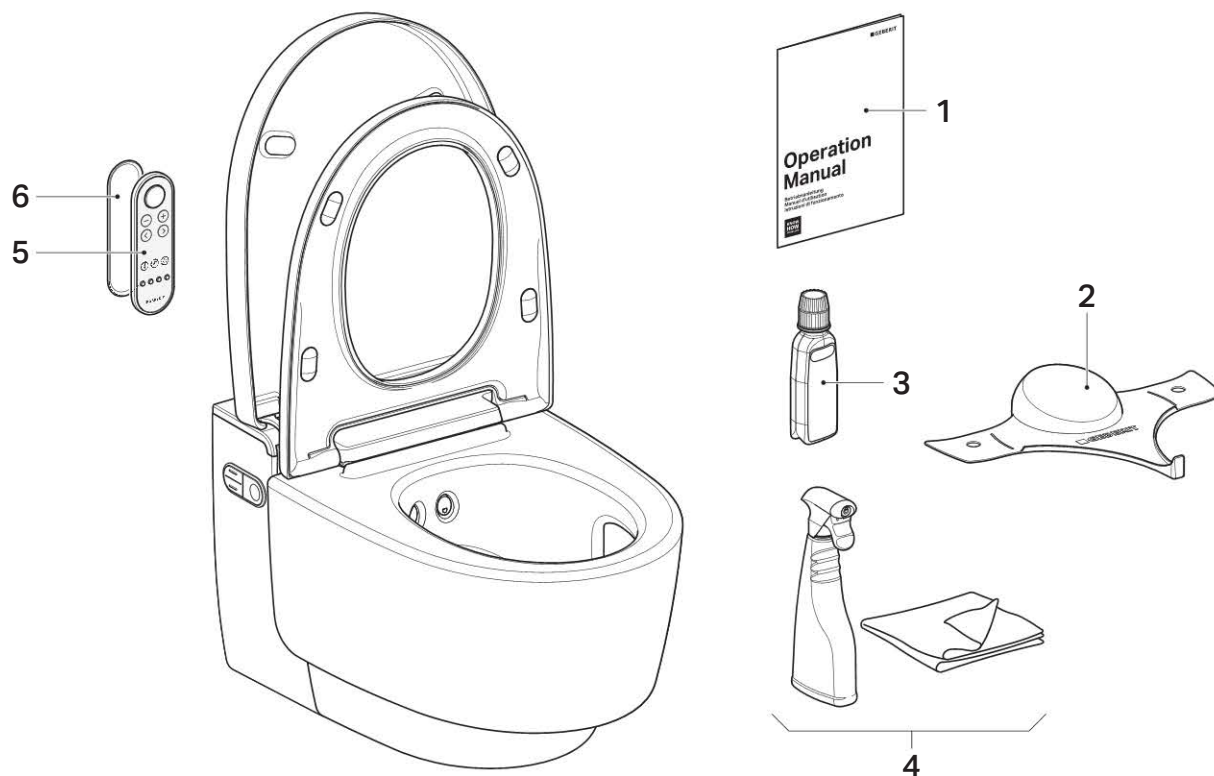
### Rezultat

Uređaj je spreman za rad i može se predati kupcu.

## Predaja uređaja

### Preduvjet

Prvo puštanje u pogon uspješno je provedeno. Sve su komponente uporabne i neoštećene.



- 1 Upute za korištenje
- 2 Zaštita od prskanja
- 3 Sredstvo za uklanjanje kamenca Geberit AquaClean
- 4 Komplet za čišćenje Geberit AquaClean
- 5 Daljinski upravljač
- 6 Zidni nosač za daljinski upravljač

**1** Na zadnju stranicu uputa za korištenje naljepite dodatnu naljepnicu sa serijskim brojem za kasniju upotrebu.

**2** Uputite kupca u rukovanje i čišćenje.

**i** Napomenite mu godišnji ciklus uklanjanja kamenca.  
Za detaljne informacije o rukovanju i čišćenju vidi upute za korištenje.

**3** Dokumente za krajnjeg korisnika i opseg isporuke predajte u cijelosti.

**4** Zajedno s kupcem ispunite jamstveni list, naljepite naljepnicu sa serijskim brojem i pošaljite tvrtki Geberit.



## Puštanje u rad

### Uključivanje uređaja

#### Preduslov

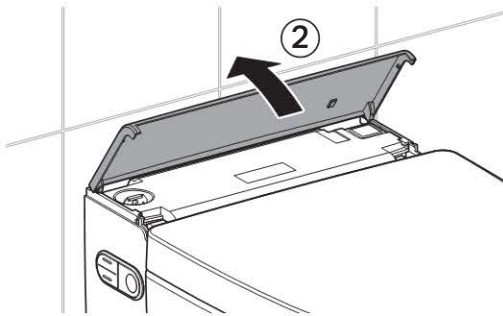
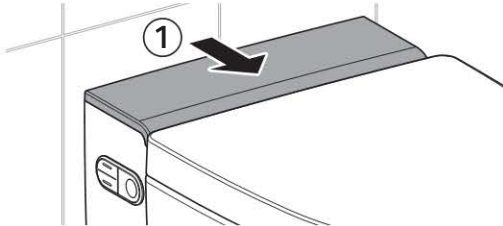
- Uređaj je montiran i priključen
- Dovod vode na kugla ventilu je otvoren
- Bočne završne pokrivne ploče su montirane
- Donja završna pokrivna ploča je montirana
- Zaštita od prskanja je montirana
- Gornja završna pokrivna ploča je montirana



- U slučaju da ne postoji direktni glavni priključak: Utaknite mrežni utikač
- Ako je opciono instaliran modul interfejsa za aktiviranje ispiranja: Proveriti sve utične spojeve

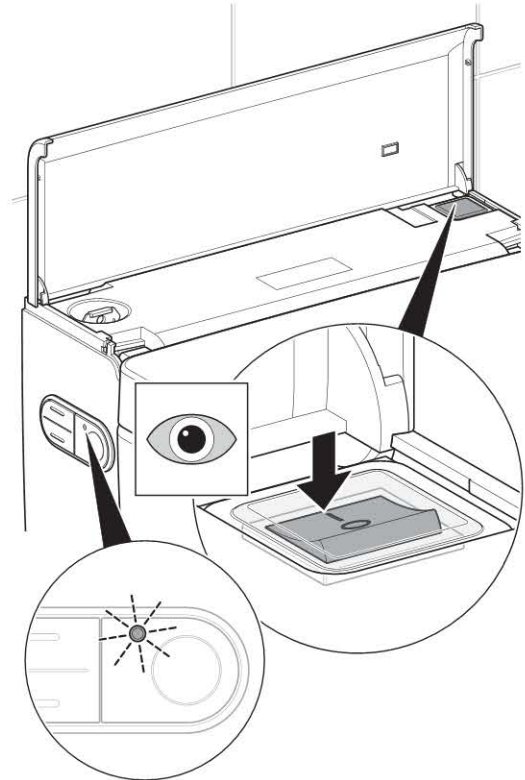
**1**

Otklopite završnu pokrivnu ploču.



**2**

Uključite uređaj.



#### Rezultat

##### Model Comfort:

Uređaj se nakon uključivanja pokreće. LED indikator na bočnoj kontrolnoj tabli treperi plavo.

Bojler je nakon vremena zagrevanja od približno 2 minuta, spreman za upotrebu.

##### Model Classic:

Uređaj se nakon uključivanja pokreće.



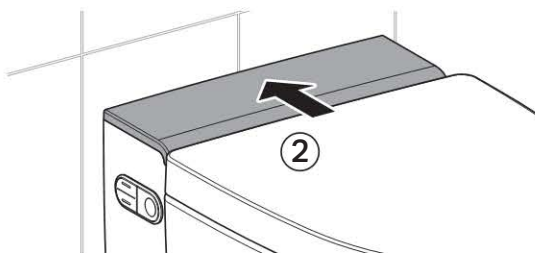
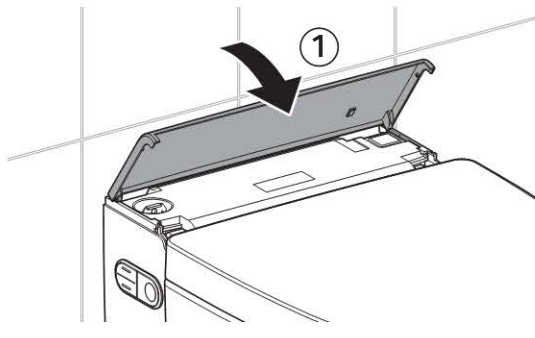
Ako LED indikator svetli crveno:

- Proverite da li je uspostavljen dovod vode. Otvorite kugla ventil
- Resetujte bojler. Pogledajte „Resetovanje bojlera“
- Isključite uređaj, sačekajte 30 sekundi i onda uključite uređaj ponovo

U slučaju da LED indikator i nakon ovog postupka svetli crveno, obratite se korisničkom servisu.



- 3** Zatvorite završnu pokrivnu ploču.



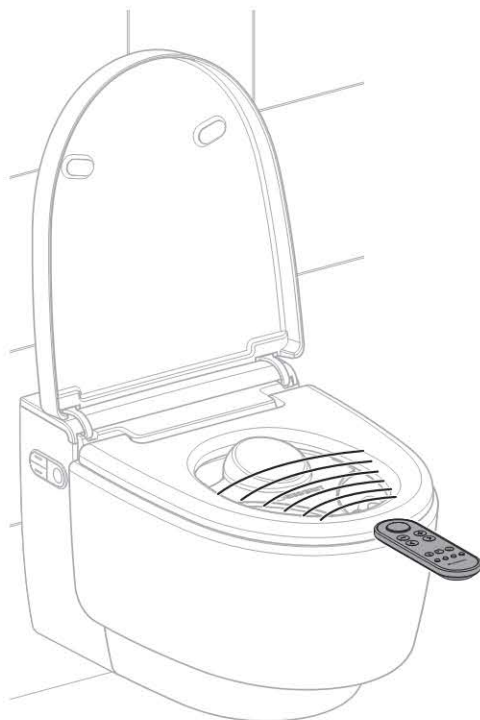
**Rezultat**

LED na bočnoj kontrolnoj tabli svetli plavo.  
Uređaj je spreman za upotrebu.

## Pokretanje daljinskog upravljača

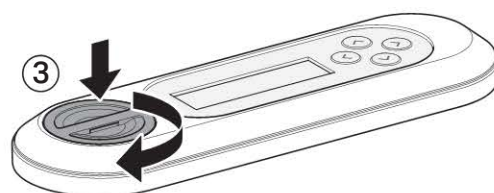
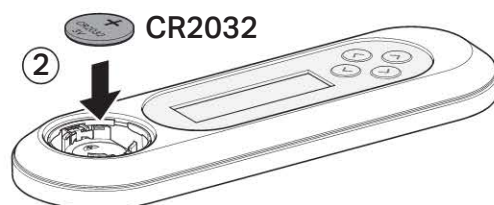
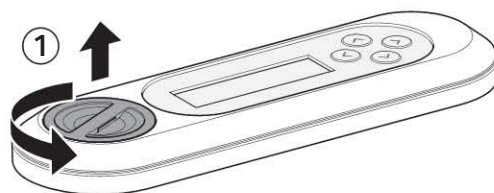
**Preduslov**

Test rada uređaja je uspešno sproveden.



U slučaju da je u neposrednoj blizini instalirano više uređaja istog tipa (npr. u hotelu), daljinski uređaj mora da se dodeli. Pogledajte „Ponovno dodeljivanje daljinskom upravljaču“.

- ▶ Otvorite odeljak baterije. Postavite bateriju.



**Rezultat**

Na ekranu se 10 sekundi prikazuje poruka [Pairing ok].



U slučaju da se poruka [Pairing ok] ne prikaže, ponovo dodelite daljinski upravljač.

## Ponovno dodeljivanje daljinskom upravljaču

**i** Uređajem može da se upravlja samo putem jednog dodeljenog daljinskog upravljača.

- ▶ Pritiskajte taster < + > na daljinskom upravljaču i taster < gore > na bočnoj kontrolnoj tabli oko 10 sekundi sve dok se na ekranu ne pojavi poruka [Pairing ok].



### Rezultat

Sada se može upravljati tuš WC-om.

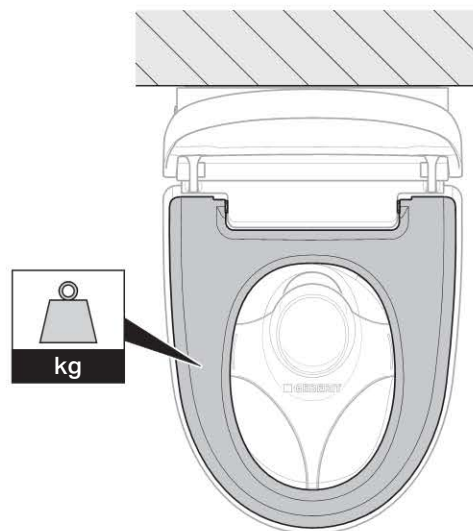
## Provera automatskog aktiviranja ispiranja

Sledeća provera mora da se izvrši samo u slučaju da je uređaj opciono opremljen modulom interfejsa za aktiviranje ispiranja (br. art. 147.039.00.1).

### Preduslov

- Automatsko aktiviranje ispiranja je u potpunosti instalirano
- Automatsko aktiviranje ispiranja je uključeno u glavnom meniju [Osnovna podešavanja]
- Svi utični spojevi su pravilno priključeni

- ▶ Opteretiti WC šolju na duže od 10 sekundi. Nakon toga je rasteretiti.

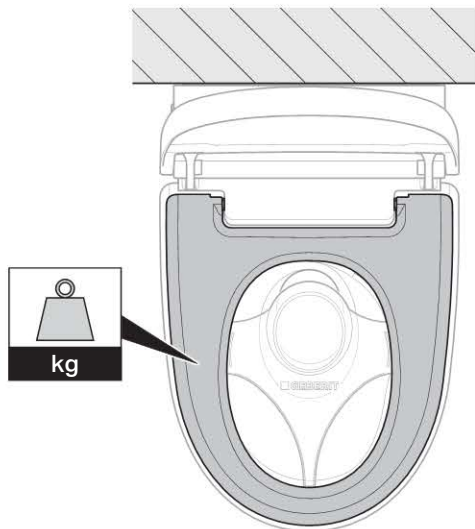


### Rezultat

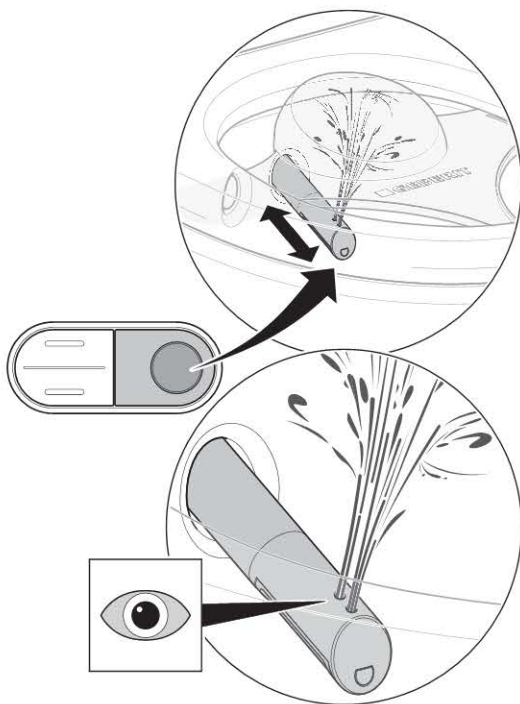
Nakon oko 5 sekundi se aktivira ispiranje.

## Provera funkcija tuša

**i** Za sledeće korake ispitivanja WC sedišta mora da se opteretiti kako bi se simulirao korisnik. LED indikator na bočnoj kontrolnoj tabli, pri tome, svetli plavo.



**1** Proverite funkciju tuširanja analnog predela.

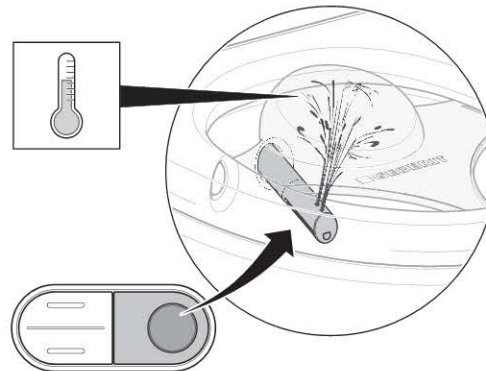


### Rezultat

Uređaj sprovodi čišćenje prskalice.  
Ručica tuša se izvlači.  
Tuširanje analnog predela počinje i oba otvora prskalice su aktivna.  
Nakon završetka ciklusa tuširanja ručica tuša se uvlači.  
Uređaj sprovodi čišćenje prskalice.

**i** Nakon potpunog ciklusa tuširanja, uređaju treba oko dva minuta da ponovo zagreje vodu u bojleru. Za to vreme na raspolaganju je topla voda samo preko zadnje prskalice.

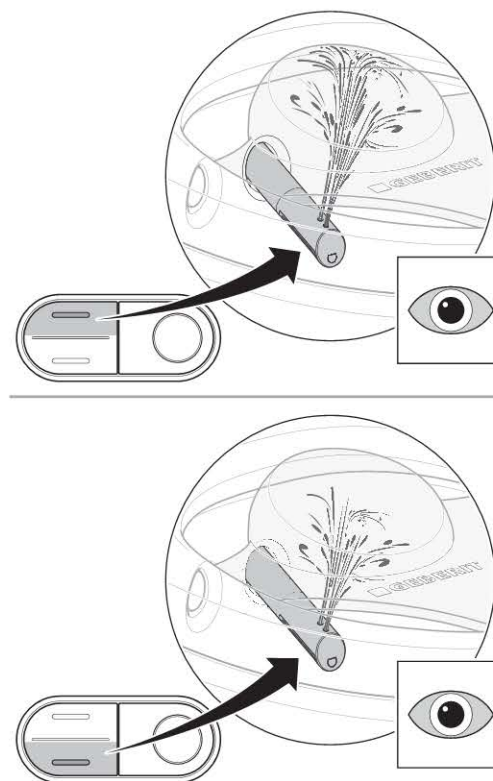
**2** Proverite temperaturu vode.



### Rezultat

Voda tuša je tokom čitavog ciklusa tuširanja evidentno topla.

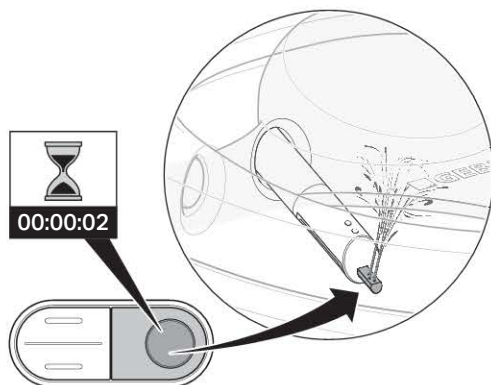
**3** Proverite podešenost jačine mlaza.



### Rezultat

Jačina mlaza može da se menja tokom ciklusa tuširanja.

#### 4 Proverite funkciju tuša za dame.



##### Rezultat

Prskalica za dame se izvlači.  
Pokreće se funkcija tuša za dame.  
Svi otvori prskalice su aktivni.

### Provera daljinskog upravljača

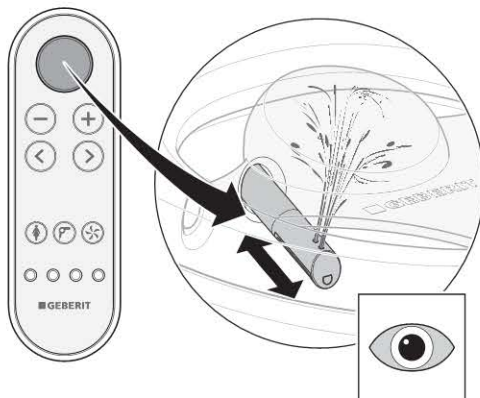
#### Preduslov

Daljinski upravljač je povezan sa uređajem.



Za sledeće korake ispitivanja WC sedišta mora da se optereti kako bi se simulirao korisnik.

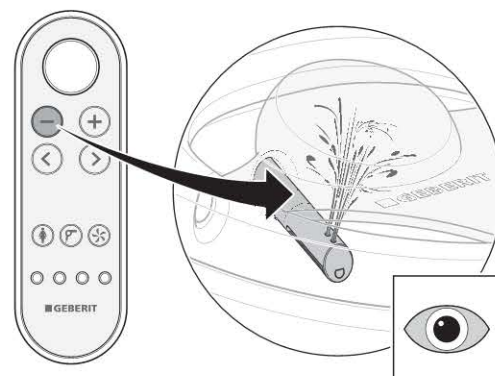
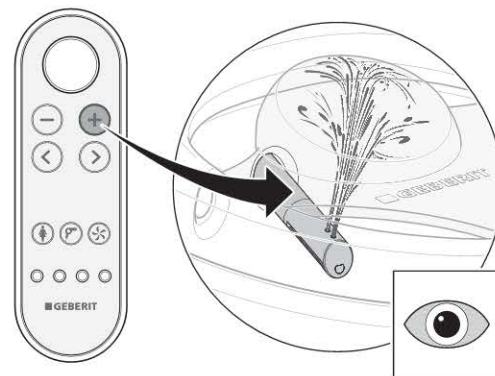
#### 1 Proverite taster <Tuš> za tuširanje analnog predela.



##### Rezultat

Uređaj sprovodi ciklus tuširanja.  
Ponovnim pritiskanjem tastera <Tuš>  
prekida se ciklus tuširanja.

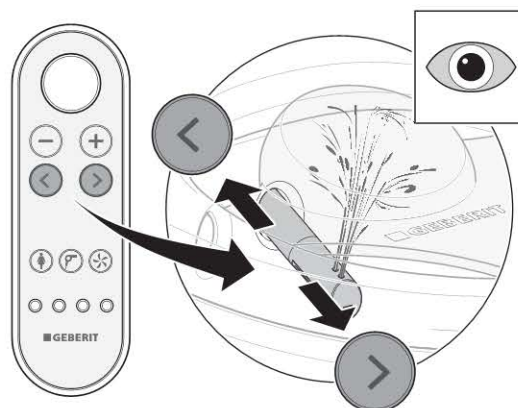
#### 2 Proverite taster <+> i <->.



##### Rezultat

Jačina mlaza može da se povećava i smanjuje tokom ciklusa tuširanja.

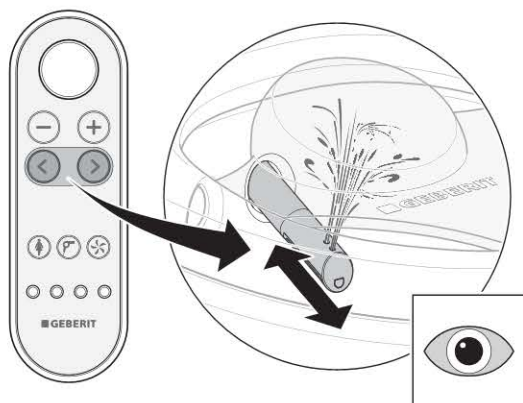
#### 3 Proverite tastere sa strelicama <levo> i <desno>.



##### Rezultat

Položaj ručice tuša može da se podešava tokom ciklusa tuširanja.

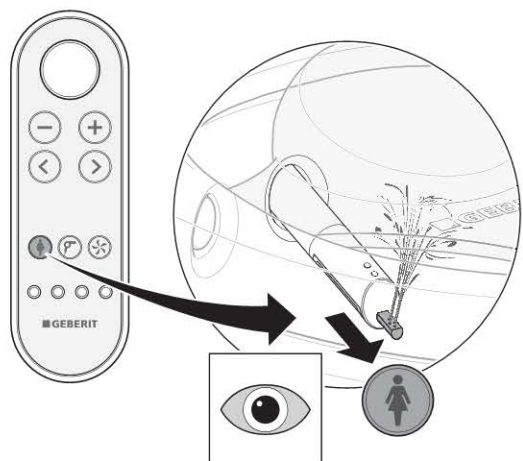
- 4** Proverite kombinaciju tasteri za uključivanje oscilujućeg mlaza.



**Rezultat**

Istovremenim pritiskanjem tastera sa strelicama može sa aktivira ili deaktivira funkcija oscilujućeg mlaza.

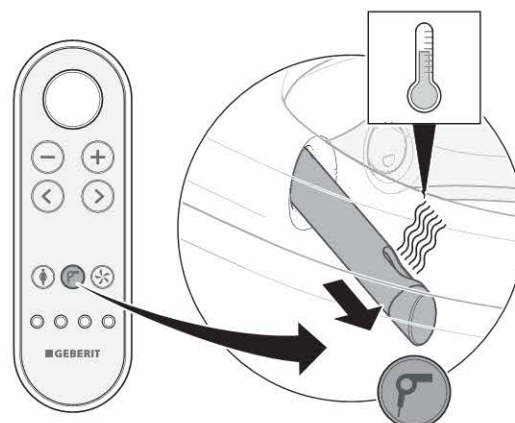
- 5** Proverite taster <Tuš za dame>.



**Rezultat**

Uređaj sprovodi ciklus tuširanja. Ponovnim pritiskanjem tastera <Tuš> prekida se ciklus tuširanja.

- 6** Proverite taster <Fen>.



**Rezultat**

Ručica fena se izvlači. Započinje sušenje toplim vazduhom.

- 7** Proverite taster <Pročišćavanje vazduha>.



**Rezultat**

Može da se čuje pokretanje pročišćavanja vazduha.



- 8** Proverite tastere <Postavke korisnika> 1–4. Provere izvršite na sledeći način: Pokrenite tuširanje. Podesite položaj ručice tuša. Pritisnite memorijsko taster prilagođeno profilu korisnika.



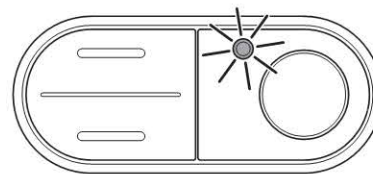
### Rezultat

Ručica tuša se ponovo vraća u položaj tokom fabričkog podešavanja. Za sve tastere memorišu se postavke korisnika.

## Resetovanje bojlera

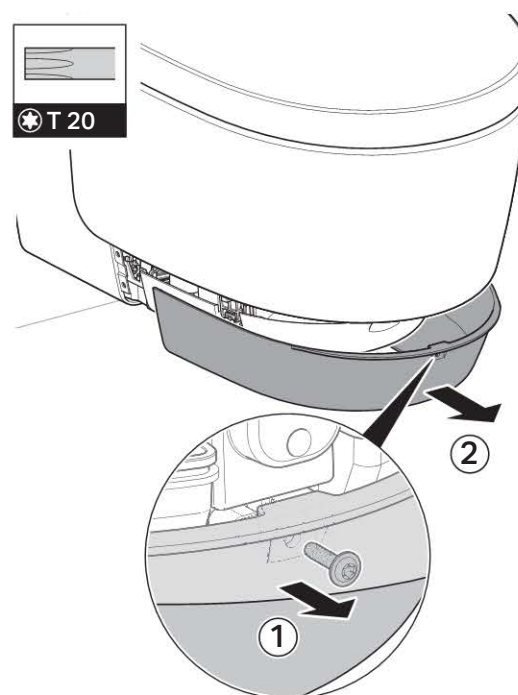
### Preduslov

LED indikator na bočnoj kontrolnoj tabli treperi crveno.

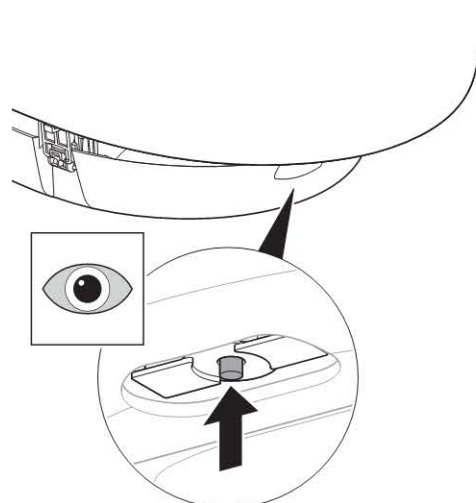


- i** Ako temperatura u skladištu ili prilikom transporta pređe 45 °C, uključice se zaštitni ograničavač temperature.

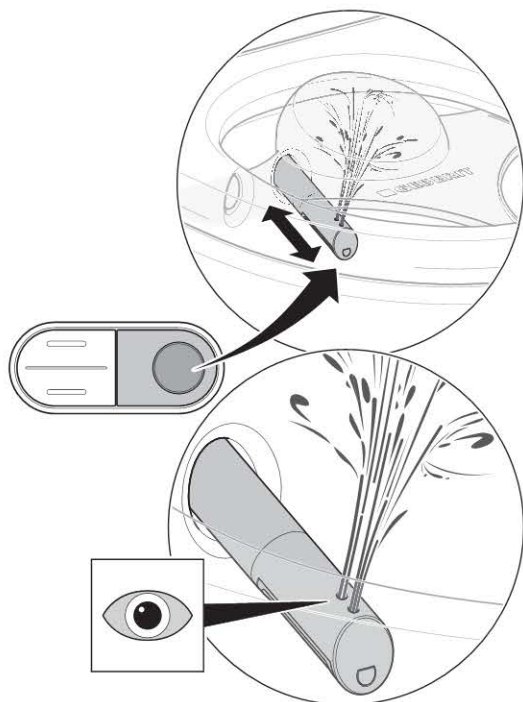
- 1** Demontirajte prednji panel.



- 2** Resetujte zaštitni ograničavač temperature bojlera.



### 3 Aktivirajte tuširanje.



#### Rezultat

Uređaj se nakon uključivanja pokreće. LED indikator na bočnoj kontrolnoj tabli treperi plavo.

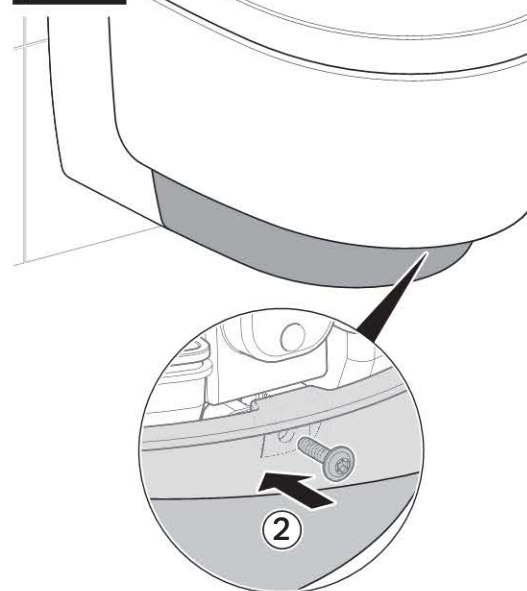
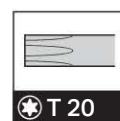
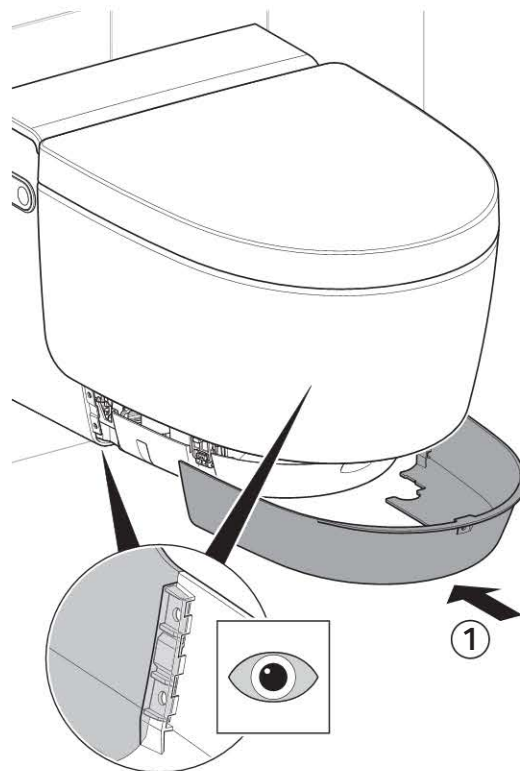


Ako LED indikator svetli crveno:

- Isključite uređaj, sačekajte 30 sekundi i onda uključite uređaj

U slučaju da LED indikator i nakon ovog postupka svetli crveno, obratite se korisničkom servisu.

### 4 Montirajte prednji panel.



## Provera dodatnih funkcija modela Comfort

### Provera funkcije detekcije korisnika

Prilikom stupanja u opseg detekcije:

- Uključuje se svetlo za orijentaciju
- Zagrejava se WC sedište
- Poklopac WC-a se otvara do kraja
- Aktivira se uređaj za pripremu tople vode

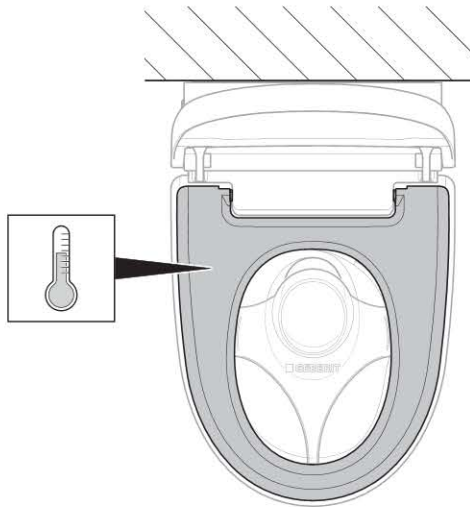
- 1 Proverite da li se kretnje podizača poklopca vrše ravnomerno i bez buke.

#### Rezultat

Prilikom stupanja u opseg detekcije:  
Poklopac WC-a se otvara.

Prilikom napuštanja opsega detekcije:  
Poklopac WC-a se spušta ako tokom 2 minuta nije detektovan neki korisnik.

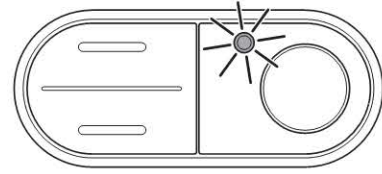
- 2 Proverite funkciju grejanja WC sedišta.



#### Rezultat

Sedište je na dodir ravnomerno zagrejano.

- 3 Proverite status bojlera na bočnoj kontrolnoj tabli.



#### Rezultat

Prilikom stupanja u opseg detekcije LED indikator se pali.

Prilikom napuštanja opsega detekcije LED indikator se gasi.

### Provera funkcije podizača poklopca na daljinskom upravljaču

Pomoću tastera <Tuš> na daljinskom upravljaču može da se aktivira podizač poklopca.

- ▶ Pritisnite taster <Tuš> radi aktiviranja podizača poklopca.



#### Rezultat

Poklopac WC-a se otvara u potpunosti. Ponovnim pritiskanjem tastera <Tuš> poklopac WC-a se zatvara.

# Prilagođavanje osnovnih podešavanja prema želji korisnika

## Model Comfort

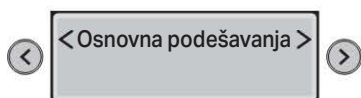
### Preduslov

- Test rada uređaja je uspešno sproveden
- Provera daljinskog upravljača je uspešno sprovedena

**i** Osnovna podešavanja uređaja izvršena su na zadnjoj strani daljinskog upravljača.

**i** Sledeći koraci prikazani su u skraćenoj verziji. Pogledajte uputstvo za rukovanje za pregled kompletne strukture menija.

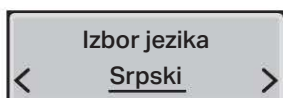
**1** Pozovite glavni program [Osnovna podešavanja] pomoću tastera sa strelicama <levo> ili <desno>.



**i**

- Podmeniji se pozivaju pomoću tastera sa strelicama <gore> i <dole>.
- Podešavanja se vrše pomoću tastera sa strelicama <levo> i <desno>.

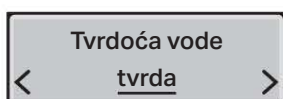
**2** Pozovite meni [Izbor jezika]. Podesite jezik menija.



**3** Pozovite meni [Tvrdoća vode]. Stepenu tvrdoće podesite prema lokalnoj tvrdoći vode.

Tabela 1: Tvrdoća vode

Oblast	°fH	°dH	°eH
meka	≤15	≤8	≤11
srednja	15–25	8–14	11–18
tvrda	>25	>14	>18



**i** Kada vam nije poznata lokalna tvrdoća vode, podesite stepen tvrdoće na [tvrda].

**4** Pozovite meni [Boja svet. za orijent.]. Podesite boju.

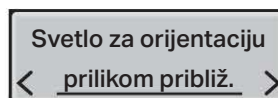


**i** Ako je instaliran Geberit Monolith Plus, izaberite istu boju kao i za svetlo za orijentaciju.

**5** Pozovite meni [Jač. svet. za orijent.]. Podesite jačinu svetla.



**6** Pozovite meni [Svetlo za orijentaciju]. Podesite ponašanje prilikom uključivanja.



**7** Pozovite meni [Podizač poklopca]. Podesite opseg detekcije senzora.

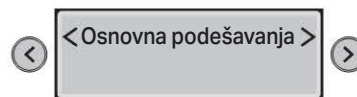


### Rezultat

Korisnik će pouzdano biti uočen.

**i** Senzor podesite tako da poklopac WC-a ne može slučajno da se podigne!

**8** Pozovite meni [Osnovna podešavanja].



### Rezultat

Podešavanja su memorisana. Uređaj je pravilno podešen.

## Model Classic

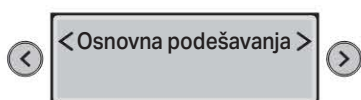
### Preduslov

- Test rada uređaja je uspešno sproveden
- Provera daljinskog upravljača je uspešno sprovedena

**i** Osnovna podešavanja uređaja izvršena su na zadnjoj strani daljinskog upravljača.

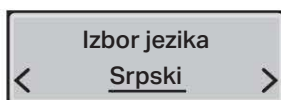
**i** Sledeći koraci prikazani su u skraćenoj verziji. Pogledajte uputstvo za rukovanje za pregled kompletne strukture menija.

- 1 Pozovite glavni program [Osnovna podešavanja] pomoću tastera sa strelicama <levo> ili <desno>.



- i**
- Podmeniji se pozivaju pomoću tastera sa strelicama <gore> i <dole>.
  - Podešavanja se vrše pomoću tastera sa strelicama <levo> i <desno>.

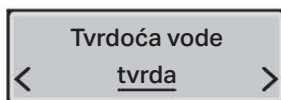
- 2 Pozovite meni [Izbor jezika]. Podesite jezik menija.



- 3 Pozovite meni [Tvrdoća vode]. Stepen tvrdoće podesite prema lokalnoj tvrdoći vode.

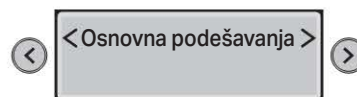
Tabela 2: Tvrdoća vode

Oblast	°fH	°dH	°eH
meka	≤15	≤8	≤11
srednja	15–25	8–14	11–18
tvrd	>25	>14	>18



**i** Kada vam nije poznata lokalna tvrdoća vode, podesite stepen tvrdoće na [tvrd].

- 4 Pozovite meni [Osnovna podešavanja].



### Rezultat

Podešavanja su memorisana.  
Uređaj je pravilno podešen.



## Puštanje u pogon

### Pokretanje uređaja

#### Preduslov

- Test rada pomoću bočne kontrolne table je uspešno sproveden.
- Test rada daljinskog upravljača je uspešno sproveden.
- Uređaj je pravilno podešen.

- 1 Uklonite zaštitu od prskanja.



- 2 Očistite uređaj.

- 3 Poklopiti WC sedište i poklopac WC-a.

### Rezultat

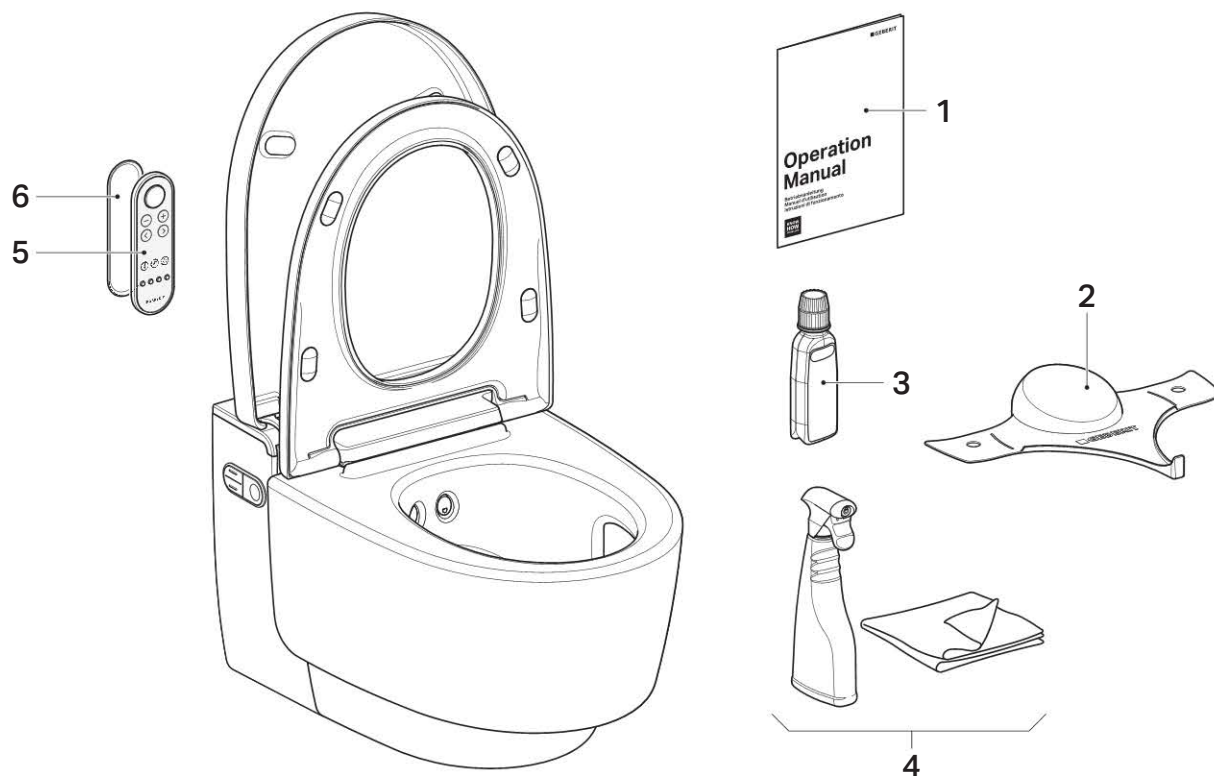
Uređaj je spreman za upotrebu i može da se preda korisniku.



## Predaja uređaja

### Preduslov

Prvo puštanje u pogon je uspešno sprovedeno. Sve komponente su operativne i neoštećene.



- 1 Uputstvo za upotrebu
- 2 Zaštita od prskanja
- 3 Sredstvo za rastvaranje kamenca Geberit AquaClean
- 4 Komplet za čišćenje Geberit AquaClean
- 5 Daljinski upravljač
- 6 Zidni držač za daljinski upravljač

**1** Drugu nalepnicu sa serijskim brojem za kasniju upotrebu zalepite npr. na zadnju stranu uputstva za rukovanje.

**2** Kupcu dajte instrukcije za rukovanje i čišćenje.



Upućuje na godišnji ciklus uklanjanja kamenca.  
Za dodatne informacije o rukovanju i čišćenju pogledajte uputstvo za rukovanje.

**3** Predajte kompletnu dokumentaciju za krajnjeg korisnika i opseg isporuke.

**4** Zajedno sa kupcem ispunite garantni list, zalepite nalepnicu sa serijskim brojem i pošaljite ga kompaniji Geberit.



## Въвеждане в експлоатация

### Включване на уреда

#### Предпоставка

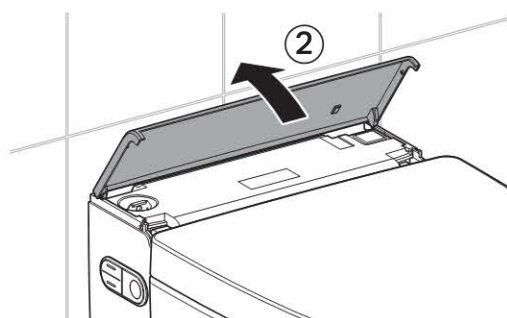
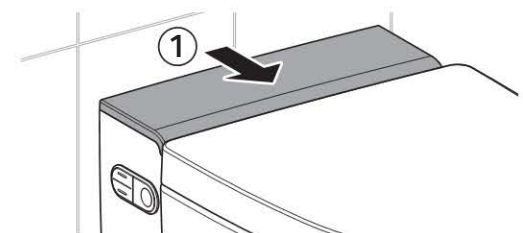
- Уредът е монтиран и свързан
- Захранващият кран на сферичния кран е отворен
- Страничните декоративни капаци са монтирани
- Долният декоративен капак е монтиран
- Предпазната престилка е монтирана
- Горният декоративен капак е монтиран



- Ако няма директна връзка с мрежата: пъхнете щепсела
- Ако опционално е монтиран интерфейсен модул за задействане на промиване: проверете всички щепселни съединения

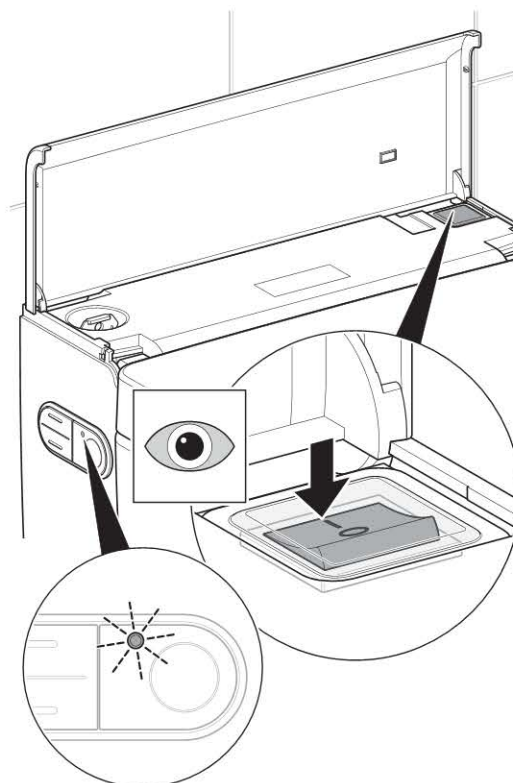
### 1

Отворете декоративния капак.



### 2

Включете уреда.



#### Резултат

##### Изпълнение Comfort:

След включване уредът се инициализира. LED за състояние на страничния контролен панел мига в синьо. След около 2 минути време за подгряване, бойлерът е готов за експлоатация.

##### Изпълнение Classic:

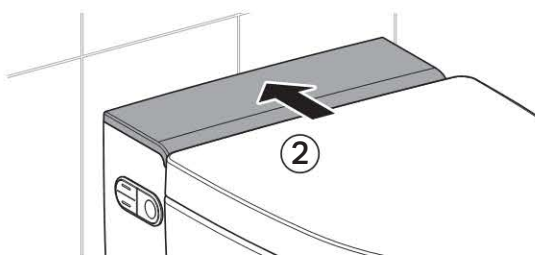
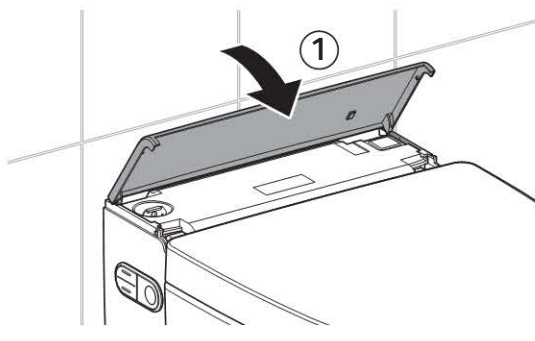
След включване уредът се инициализира.



- Ако LED за състояние мига в червено:
- Проверете дали има водоподаване. Отворете сферичния кран
- Нулирайте бойлера. Вж. "Нулиране на бойлера"
- Изключете уреда, изчакайте 30 секунди и го включете отново

Ако и след взетите мерки LED за състоянието продължава да мига в червено, свържете се с отдела за обслужване на клиенти.

### 3 Затворете декоративния капак.



#### Резултат

LED върху страничния контролен панел свети синьо.  
Уредът е готов за експлоатация.

## Привеждане в действие на устройството за дистанционно управление

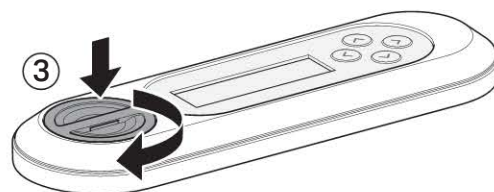
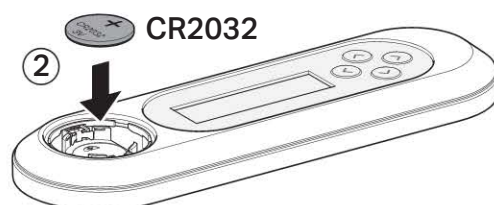
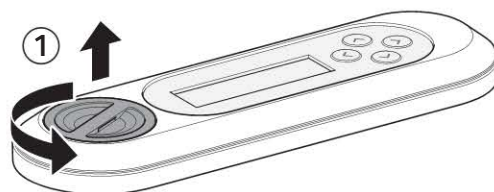
#### Предпоставка

Функционалният тест на уреда е извършен успешно.



**i** Ако се инсталират повече уреди от същия вид в непосредствена близост (напр. в хотел), устройството за дистанционно управление трябва да бъде настроено. Вж. "Нова настройка на устройството за дистанционно управление".

▶ Отворете отделението за батерията.  
Поставете батерията.



#### Резултат

В продължение на 10 секунди дисплеят показва [Pairing ok].

**i** Ако не се появи съобщението [Pairing ok], устройството за дистанционно управление трябва да се настрои отново.

## Нова настройка на устройството за дистанционно управление

**i** Уредът може да се обслужва само от уникално, специално настроено устройство за дистанционно управление.

- ▶ Натиснете за около 10 секунди бутона < + > на устройството за дистанционно управление и бутона <нагоре> на страничния контролен панел, докато на дисплея се появи [Pairing ok].



### Резултат

Сега душ тоалетната може да се контролира от устройството за дистанционно управление.

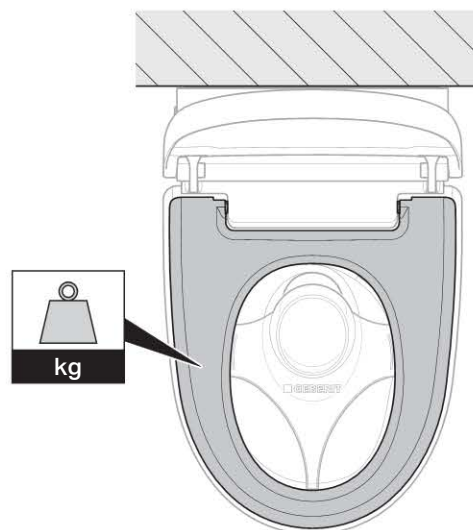
## Проверка на автоматичното задействане на промиването

Трябва да бъде извършена следната проверка, когато уредът опционално е оборудван с интерфейсен модул за задействане на промиване (арт. № 147.039.00.1).

### Предпоставка

- Автоматичното задействане на промиването е монтирано изцяло
- Автоматичното задействане на промиването е включено от главното меню [Основни настройки]
- Всички щепселни съединения са свързани правилно

- ▶ Натоварете тоалетното седало за повече от 10 секунди. След това спрете натоварването.

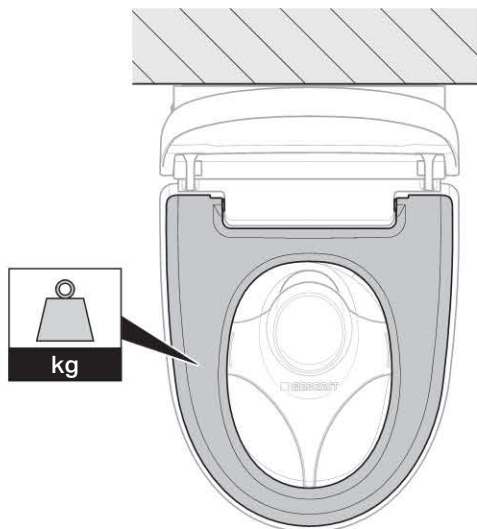


### Резултат

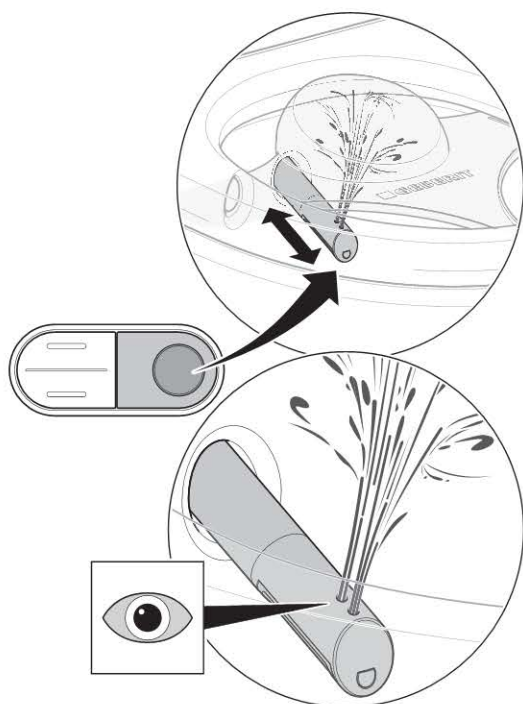
След около 5 секунди се задейства промиване.

## Проверка на функциите на душа

- i** При следващите стъпки на проверката тоалетното седало трябва да бъде натоварено, за да се симулира присъствие на потребител. LED върху страничния контролен панел свети в син цвят.



- 1** Проверете функционирането на аналния душ.

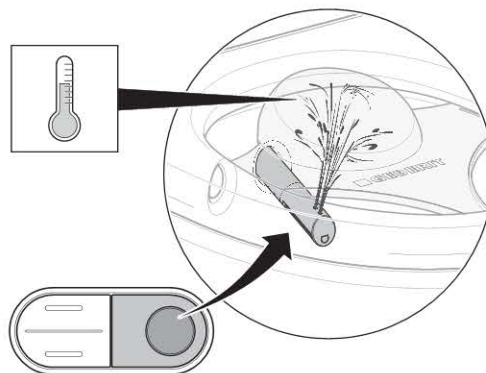


### Резултат

Уредът извършва почистване на дюзата. Душ рамото се изтегля. Аналният душ се стартира и двата отвора на дюзите са активни. След края на цикъла на душа, душ рамото се прибира. Уредът извършва почистване на дюзата.

- i** След един пълен цикъл на душа са необходими около две минути, за да се затопли отново водата в бойлера до необходимата температура на водата за душа. През това време има топла вода само от задната дюза на душа.

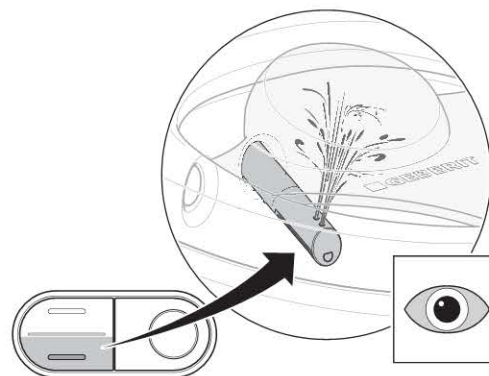
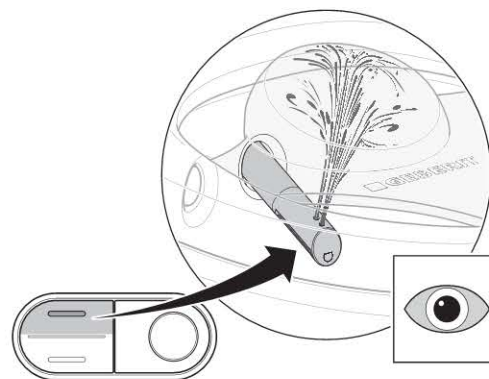
- 2** Проверете температурата на водата за душа.



### Резултат

През време на цикъла на душа водата чувствително се затопля.

- 3** Проверете възможността за регулиране на интензивността на впръскване.

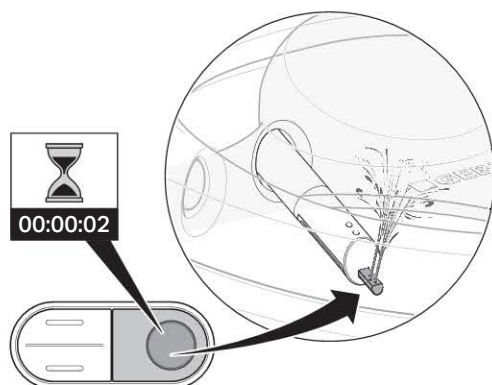


### Резултат

По време на работата на душа може да бъде променяна интензивността на впръскване.



- 4** Проверете функционирането на дамския душ.



**Резултат**

Дюзата на дамския душ се изтегля. Функцията за дамски душ се стартира. Отворите на дюзата са активни.

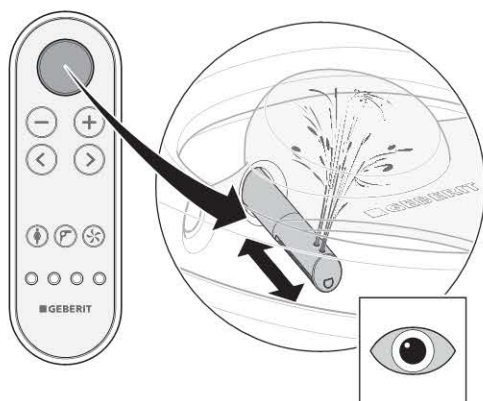
**Проверка на устройството за дистанционно управление**

**Предпоставка**

Устройството за дистанционно управление е свързано с уреда.

**i** При следващите стъпки на проверката тоалетното седало трябва да бъде натоварено, за да се симулира присъствие на потребител.

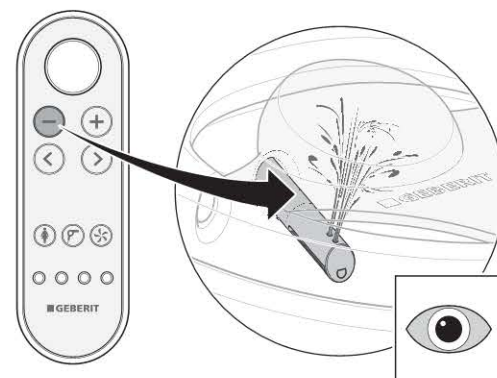
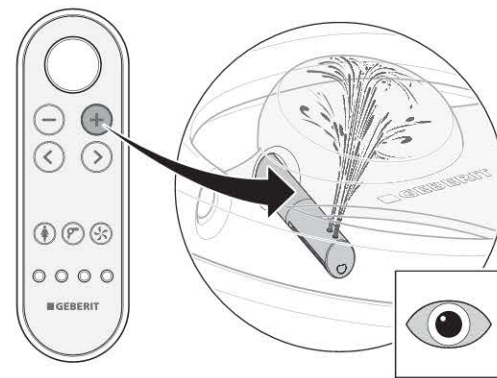
- 1** Проверете бутона <Душ> за аналния душ.



**Резултат**

Уредът извършва един цикъл на душа. Ново натискане на бутона <Душ> прекъсва цикъла на душа.

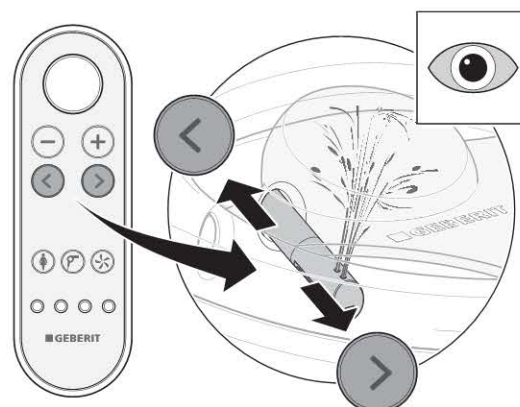
- 2** Проверете бутоните <+> и <->.



**Резултат**

По време на работата на душа интензивността на впръскване може да бъде увеличавана или намаляна.

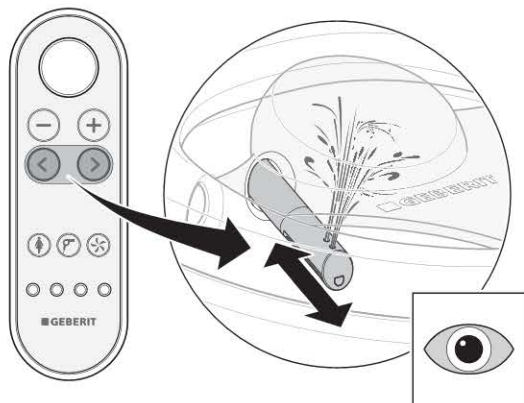
- 3** Проверете бутоните със стрелки <наляво> и <надясно>.



**Резултат**

По време на работата на душа може да бъде променено положението на рамото му.

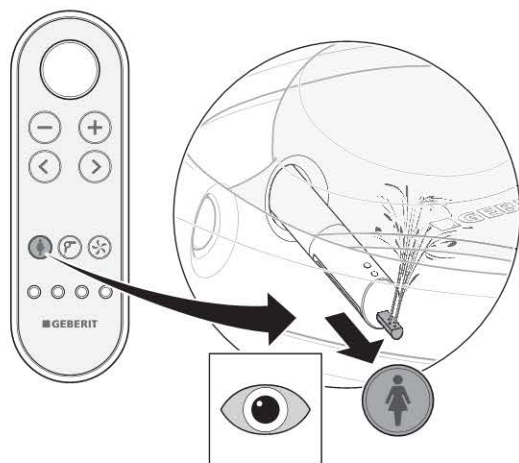
- 4** Проверете работата на бутоните за включване на пулсиращия душ.



**Резултат**

Чрез едновременно натискане на бутоните със стрелки се активира и деактивира функцията осцилиране.

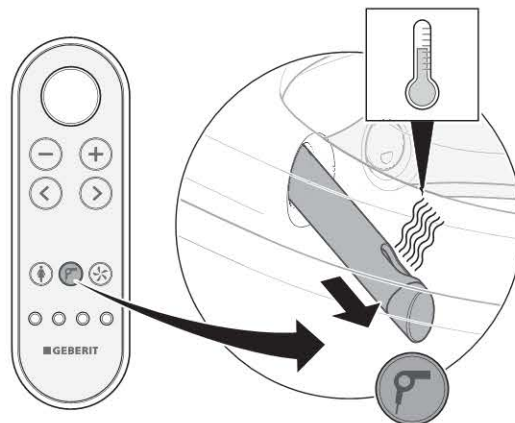
- 5** Проверете бутона <Дамски душ>.



**Резултат**

Уредът извършва един цикъл на душа. Ново натискане на бутона <Душ> прекъсва цикъла на душа.

- 6** Проверете бутона <Сешоар>.



**Резултат**

Рамото на сешоара се изтегля. Започва изсушаването с топъл въздух.

- 7** Проверете бутона <Пречистване на въздуха>.



**Резултат**

Пречистването на въздуха започва ясно доловимо за слуха.

- 8** Проверете бутоните <Потребителски профил> 1–4. Извършете проверките, както следва: Стартирайте работата на душа. Регулирайте позицията на рамото на душа. Натиснете бутона за потребителския профил.



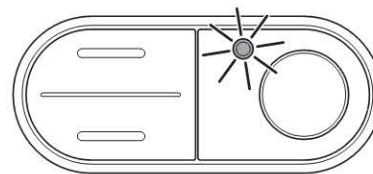
### Резултат

Душ рамото се връща отново в позицията според фабричната настройка. На всички бутони е зададен по един потребителски профил.

## Нулиране на бойлера

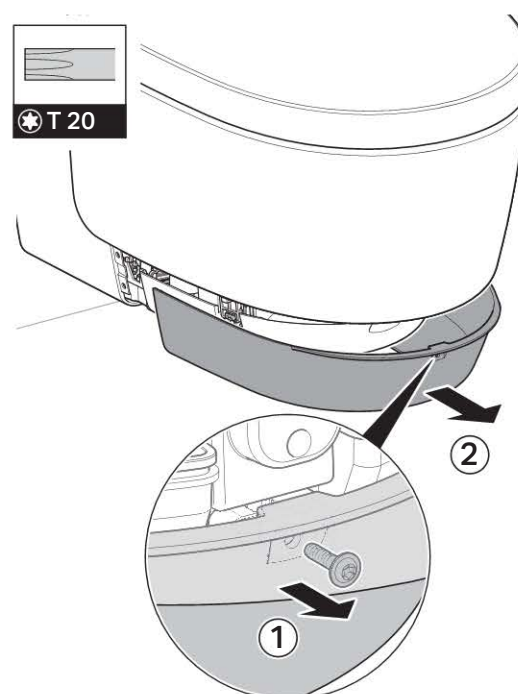
### Предпоставка

LED за състояние на страничния контролен панел мига в червено.

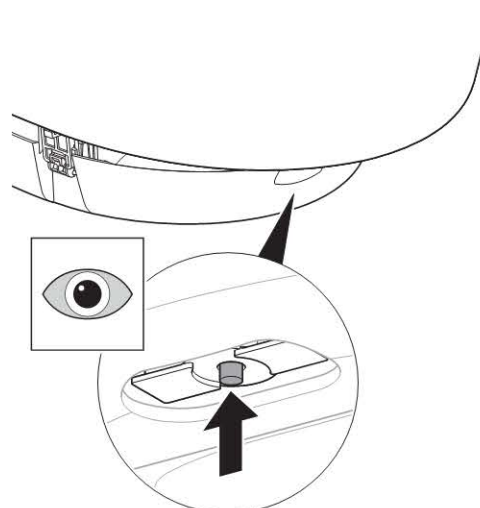


- i** Ако температурата при съхраняване или при транспорт се повиши над 45 °С, се задейства предпазният температурен ограничител.

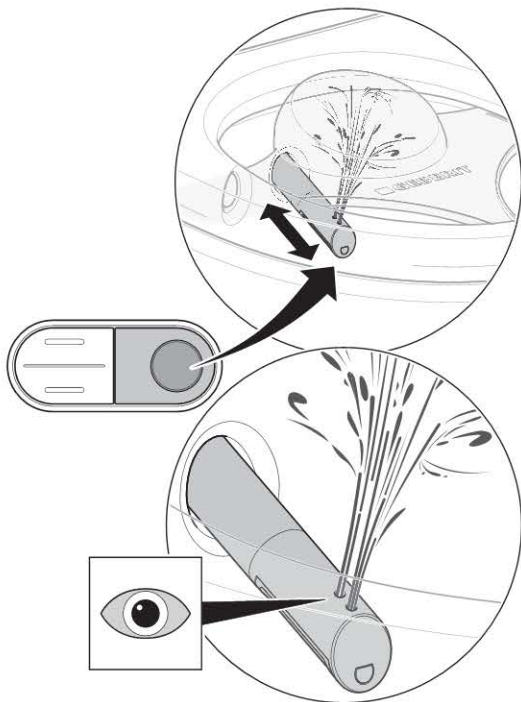
- 1** Демонтирайте предния панел.



- 2** Нулирайте предпазния температурен ограничител на бойлера.



## 3 Активирайте работата на душа.



### Резултат

След включване уредът се инициализира. LED за състояние на страничния контролен панел мига в синьо.

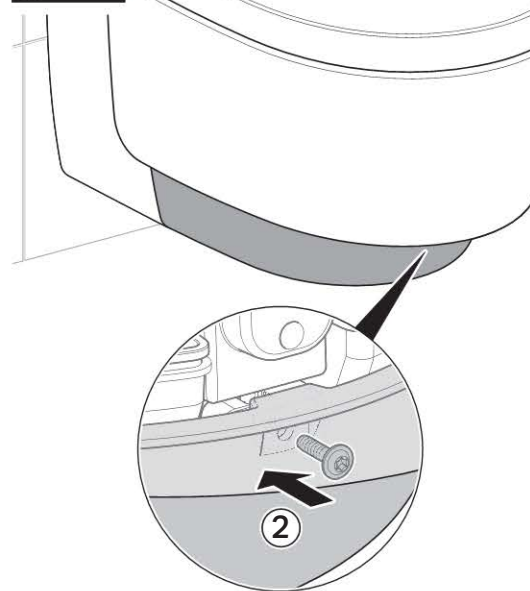
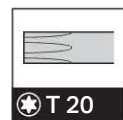
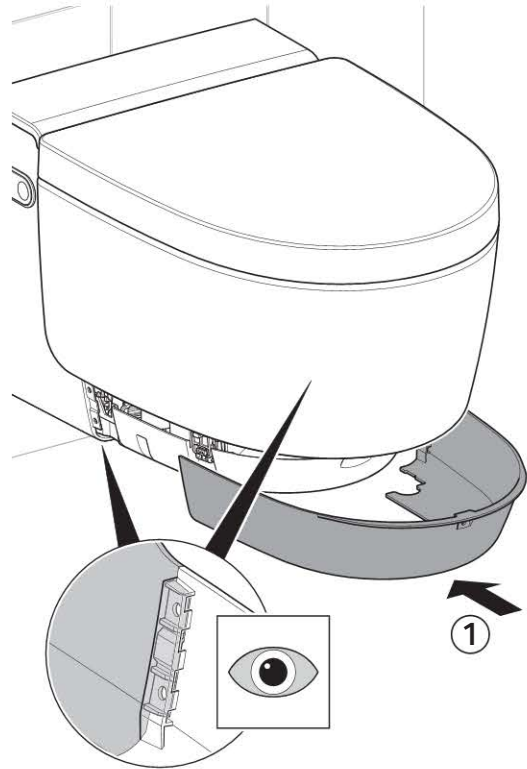


Ако LED за състояние мига в червено:

- Изключете уреда, изчакайте 30 секунди и го включете отново

Ако и след взетите мерки LED за състоянието продължава да мига в червено, свържете се с отдела за обслужване на клиенти.

## 4 Монтирайте предния панел.



## Проверка на допълнителните функции на изпълнение Comfort

### Функционален тест за разпознаване на потребител

При влизане в обхвата:

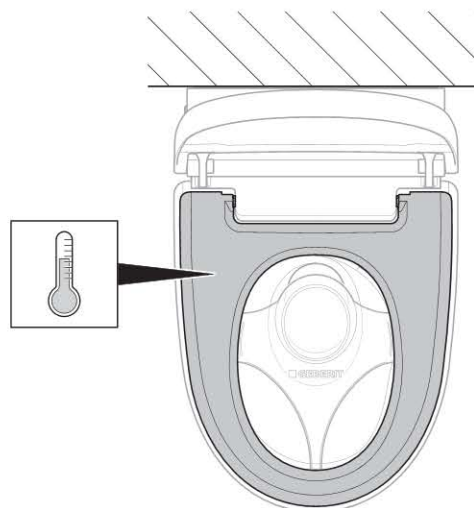
- Ориентиращата лампа се включва
- Тоалетното седало се затопля
- Капакът на тоалетната чиния се отваря напълно
- Активира се бойлерът

- 1 Проверете дали механизмът за вдигане на капака работи равномерно и безшумно.

#### Резултат

При влизане в обхвата: капакът на тоалетната чиния се отваря.  
При напускане на обхвата: Капакът на тоалетната чиния се затваря след 2 минути, ако през това време не бъде засечен потребител.

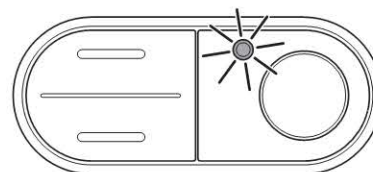
- 2 Проверете функцията за затопляне на тоалетното седало.



#### Резултат

Тоалетното седало се усеща равномерно затоплено.

- 3 Проверете състоянието на бойлера на страничния контролен панел.



#### Резултат

При влизане в обхвата светва LED.  
При напускане на обхвата LED изгасва.

### Проверка на функцията за вдигане на капака от устройството за дистанционно управление

Вдигането на капака може да се активира чрез бутона <Душ> на устройството за дистанционно управление.

- ▶ Натиснете бутона <Душ> за активиране на механизма за вдигане на капака.



#### Резултат

Капакът на тоалетната чиния се отваря напълно. С ново натискане на бутона <Душ> капакът на тоалетната чиния се затваря.



# Регулиране на основните настройки според желанието на клиента

## Изпълнение Comfort

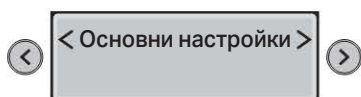
### Предпоставка

- Функционалният тест на уреда е извършен успешно
- Проверката на устройството за дистанционно управление е извършена успешно

**i** Основните настройки на уреда са направени от задната страна на устройството за дистанционно управление.

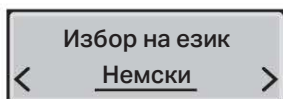
**i** Следващите стъпки са представени накратко. Вижте ръководството за експлоатация за преглед на цялостната структура на менюто.

**1** Изведете главното меню [Основни настройки] с помощта на бутоните със стрелки <наляво> или <надясно>.



- Изведете подменюто с помощта на бутоните със стрелки <нагоре> и <надолу>.
- Направете настройките с помощта на бутоните със стрелки <наляво> и <надясно>.

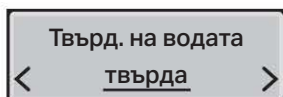
**2** Изведете менюто [Избор на език]. Настройте езика за менюто.



**3** Изведете менюто [Твърд. на водата]. Настройте степента на твърдост на водата според твърдостта на водата в района.

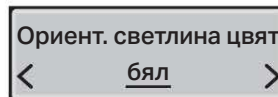
Таблица 1: Твърд. на водата

Диапазон	°fH	°dH	°eH
мека	≤15	≤8	≤11
средно мека	15–25	8–14	11–18
твърда	>25	>14	>18



**i** Задайте степен [твърда], ако твърдостта на водата в района не Ви е известна.

**4** Изведете менюто [Ориент. светлина цвят]. Задайте цвета.

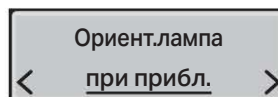


**i** Ако е инсталиран Geberit Monolith Plus, изберете същия цвят, като на ориентиращата светлина.

**5** Изведете менюто [Ориент. светлина яркост]. Задайте яркостта.



**6** Изведете менюто [Ориентираща светлина]. Задайте настройки за начина на включване.



**7** Изведете менюто [Вдигане на капака]. Задайте обхвата на сензора.

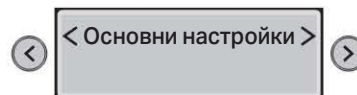


### Резултат

Потребителят ще бъде надеждно засичан.

**i** Електронният сензор трябва да се настрои така, че капакът на тоалетната чиния да не се вдига ненужно!

**8** Изведете менюто [Основни настройки].



### Резултат

Настройките са запазени. Уредът е настроен правилно.

## Изпълнение Classic

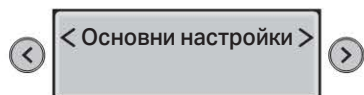
### Предпоставка

- Функционалният тест на уреда е извършен успешно
- Проверката на устройството за дистанционно управление е извършена успешно

**i** Основните настройки на уреда са направени от задната страна на устройството за дистанционно управление.

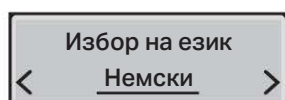
**i** Следващите стъпки са представени накратко. Вижте ръководството за експлоатация за преглед на цялостната структура на менюто.

- 1 Изведете главното меню [Основни настройки] с помощта на бутоните със стрелки <наляво> или <надясно>.



- i**
- Изведете подменюто с помощта на бутоните със стрелки <нагоре> и <надолу>.
  - Направете настройките с помощта на бутоните със стрелки <наляво> и <надясно>.

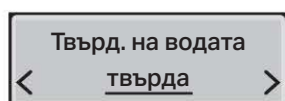
- 2 Изведете менюто [Избор на език]. Настройте езика за менюто.



- 3 Изведете менюто [Твърд. на водата]. Настройте степента на твърдост на водата според твърдостта на водата в района.

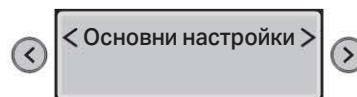
Таблица 2: Твърд. на водата

Диапазон	°fH	°dH	°eH
мека	≤15	≤8	≤11
средно мека	15–25	8–14	11–18
твърда	>25	>14	>18



**i** Задайте степен [твърда], ако твърдостта на водата в района не Ви е известна.

- 4 Изведете менюто [Основни настройки].



### Резултат

Настройките са запазени.  
Уредът е настроен правилно.



## Първо пускане в действие

### Привеждане на уреда в действие

#### Предпоставка

- Функционалният тест чрез контролния панел за управление е извършен успешно.
- Функционалният тест на устройството за дистанционно управление е извършен успешно.
- Уредът е настроен правилно.

- 1 Отстранете предпазната престилка.



- 2 Почистете уреда.

- 3 Затворете тоалетното седало и капака на тоалетната чиния.

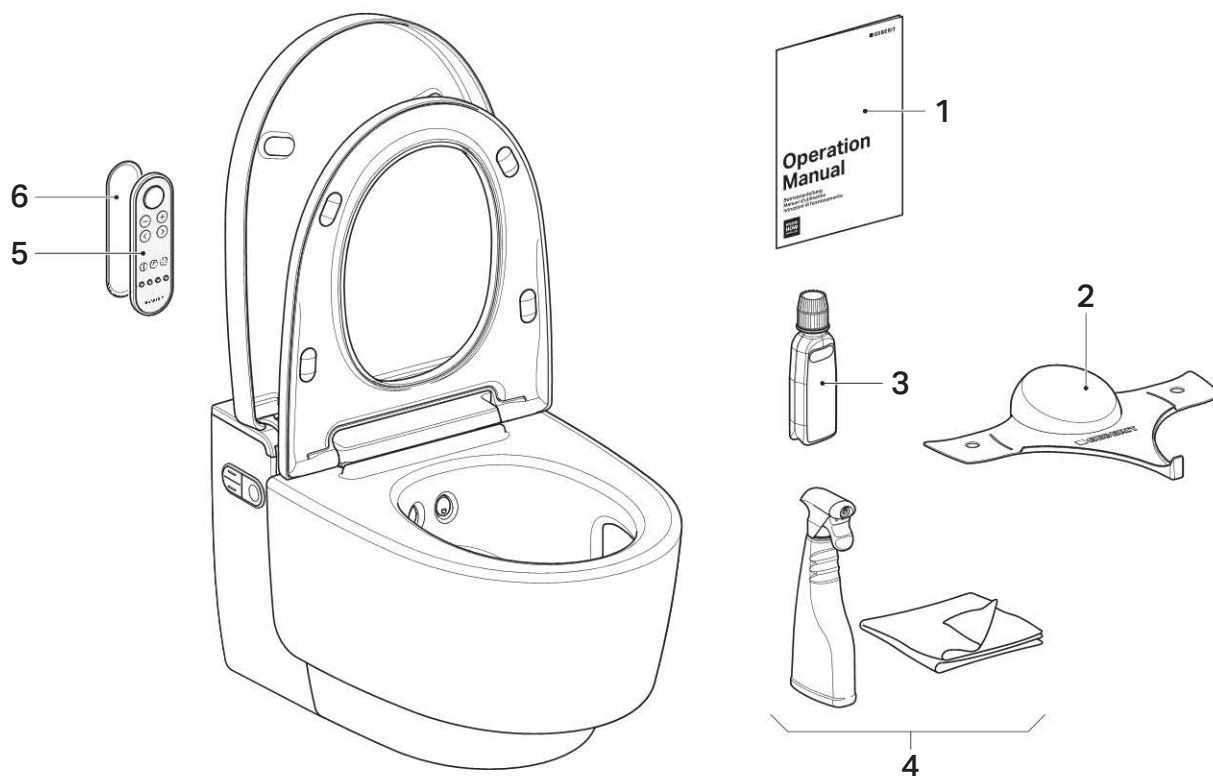
### Резултат

Уредът е готов за експлоатация и може да бъде предаден на клиента.

## Предаване на уреда

### Предпоставка

Първото въвеждане на уреда в експлоатация е извършено успешно. Всички компоненти са изправни и без дефекти.



- 1 Ръководство за експлоатация
- 2 Предпазна престилка
- 3 Препарат за почистване от варовик Geberit AquaClean
- 4 Комплект за почистване Geberit AquaClean
- 5 Устройство за дистанционно управление
- 6 Окачена стойка за устройството за дистанционно управление

**1** Залепете втора лепенка със сериен номер за по-късна употреба на последната страница на ръководството за експлоатация.

**2** Инструктирайте клиента относно функционирането и почистването.

**i** Обърнете вниманието му върху периодичността на почистване от варовика. За по-подробна информация относно функционирането и почистването вижте ръководството за експлоатация.

**3** Предайте изцяло документите за клиента и комплекта на доставката.

**4** Попълнете с клиента гаранционната карта, залепете лепенката със сериен номер и я изпратете на фирма Geberit.



## Darea în exploatare

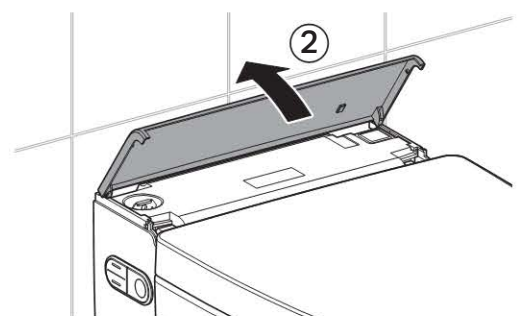
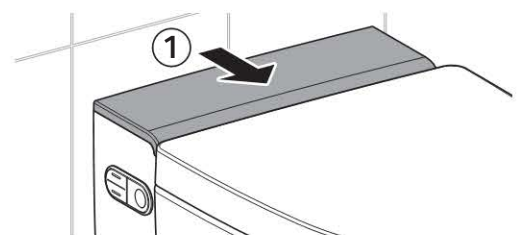
### Pornirea dispozitivului

#### Premisă

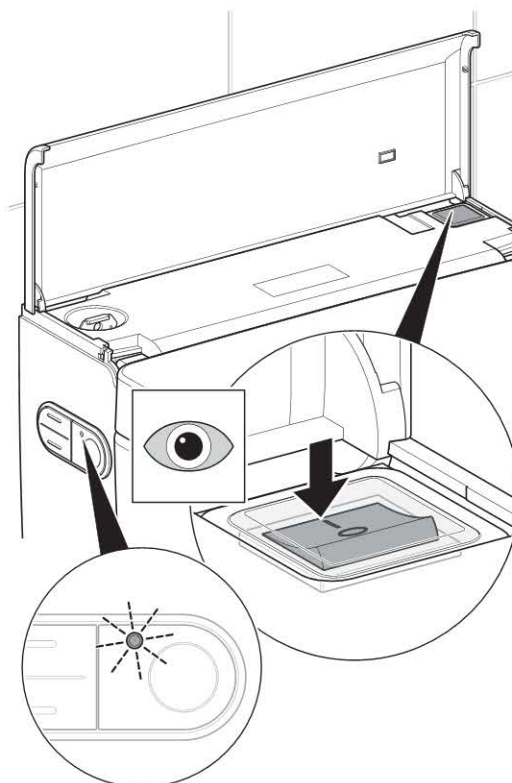
- Dispozitivul este montat și racordat
- Valva de alimentare cu apă de la robinetul sferic este deschisă
- Capacele de design laterale sunt montate
- Capacul de design din partea de jos este montat
- Protecția împotriva stropirii este montată
- Capacul de design din partea de sus este montat

- i**
- Dacă nu există racord direct la rețea: Introduceți ștecherul în priză
  - Dacă modulul de interfață pentru declanșarea spălării este instalat opțional: Verificați toate prizele de legătură

#### 1 Ridicați capacul de design.



#### 2 Porniți dispozitivul.



#### Rezultat

##### Varianta Comfort:

Dispozitivul se inițializează după pornire. LED-ul de stare de la tabloul de comandă lateral pâlpâie albastru.

După aproximativ 2 minute timp de încălzire, rezervorul de acumulare de apă caldă este gata pentru o nouă utilizare.

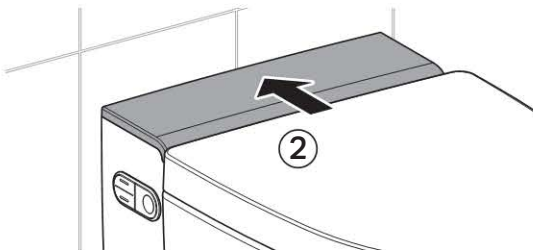
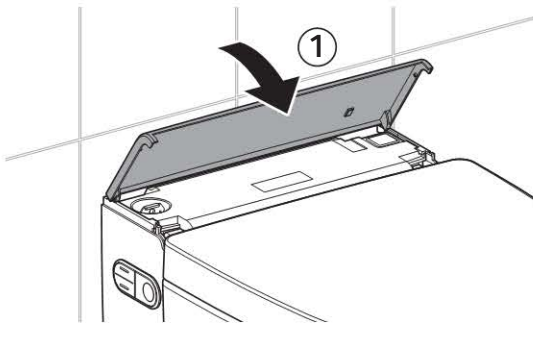
##### Varianta Classic:

Dispozitivul se inițializează după pornire.

- i**
- Dacă LED-ul de stare pâlpâie roșu:
- verificați dacă a fost realizată alimentarea cu apă. Deschideți robinetul sferic
  - reseați rezervorul de acumulare de apă caldă. Vezi „Resetarea rezervorului de acumulare de apă caldă”
  - opriți dispozitivul, așteptați timp de 30 de secunde, apoi reporniți-l

În cazul în care LED-ul de stare pâlpâie roșu în continuare, contactați service-ul post-vânzare.

### 3 Închideți capacul de design.



#### Rezultat

LED-ul de pe tabloul de comandă lateral luminează albastru.

Dispozitivul este gata pentru o nouă utilizare.

## Punerea în funcțiune a telecomenzii

#### Premisă

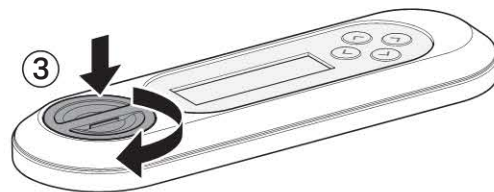
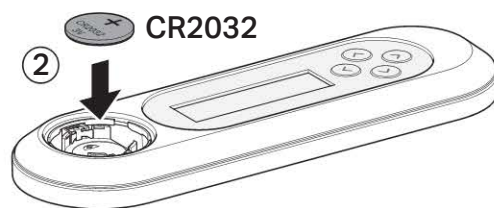
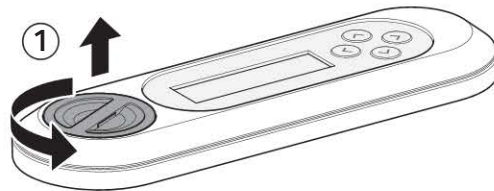
Testul de funcționare a dispozitivului a fost efectuat cu succes.



În cazul în care au fost instalate mai multe dispozitive de același tip în același spațiu (ca de exemplu în domeniul hotelier), telecomanda trebuie să fie alocată. A se vedea "Realocarea telecomenzii".



Deschideți locașul pentru baterii.  
Introduceți bateria.



#### Rezultat

Ecranul afișează timp de 10 secunde [Pairing ok].



În cazul în care nu este afișat mesajul [Pairing ok], procedați la realocarea telecomenzii.



## Realocarea telecomenzii

**i** Dispozitivul poate fi acționat numai prin intermediul telecomenzii unice, alocate.

- ▶ Apăsați tasta <+> de pe telecomandă și tasta <sus> de pe tabloul de comandă lateral timp de aproximativ 10 secunde până când pe ecran se afișează [Pairing ok].



### Rezultat

Vasul WC cu funcția de bideu inclusă poate fi acționat prin intermediul telecomenzii.

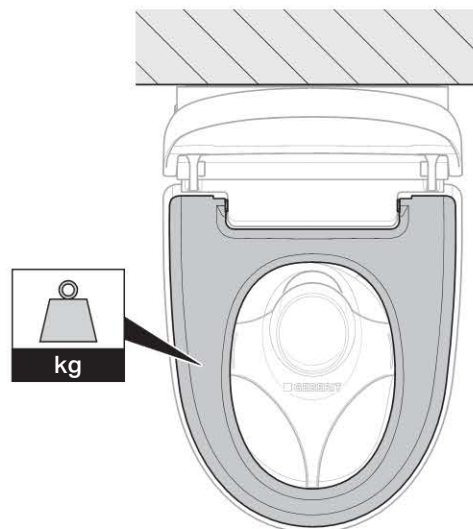
## Verificarea spălării automate

Verificarea următoare trebuie efectuată numai dacă aparatul este echipat opțional cu un modul de interfață pentru spălare (cod art. 147.039.00.1).

### Premisă

- Spălarea automată a fost instalată complet
- Spălarea automată a fost pornită din meniul principal [Setări de bază]
- Toate prizele de legătură sunt conectate corect

- ▶ Suprasolicitați colacul WC-ului mai mult de 10 secunde. Apoi lăsați-l liber.

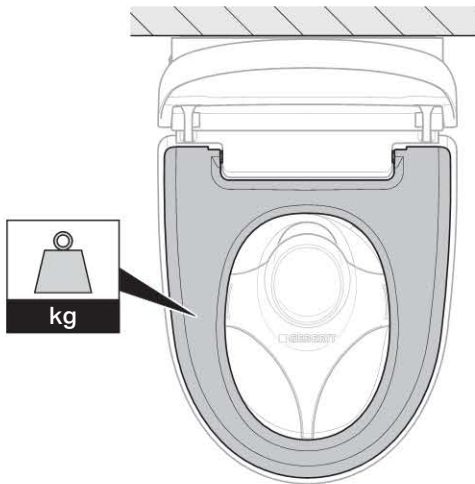


### Rezultat

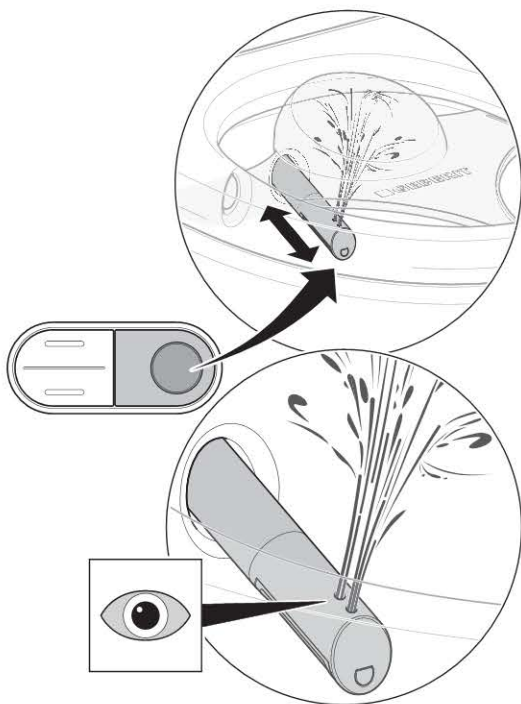
După cca 5 secunde, se declanșează spălarea.

## Verificarea funcțiilor de duș

- i** Pentru realizarea următorilor pași de verificare, trebuie ca pe colacul WC-ului să fie așezată o greutate pentru a simula un utilizator. LED-ul de la tabloul de comandă lateral luminează albastru.



- 1** Verificați funcția de spălare perineală.

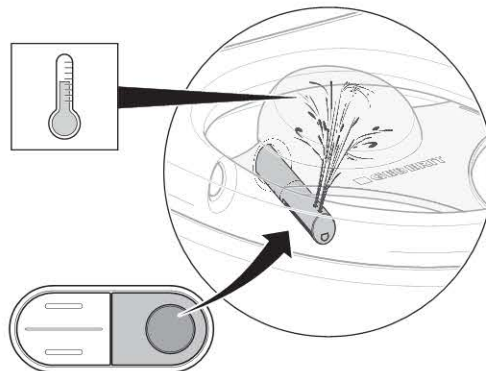


### Rezultat

Dispozitivul efectuează o operație de curățare a duzelor.  
Brațul dușului se extinde.  
Spălarea perineală pornește, iar ambele orificii ale duzelor sunt active.  
Brațul dușului se contractă după încheierea ciclului de spălare.  
Dispozitivul efectuează o operație de curățare a duzelor.

- i** După încheierea unui ciclu complet de spălare, dispozitivul are nevoie de aproximativ două minute pentru a încălzi din nou apa din rezervorul de acumulare de apă caldă. În tot acest timp, apa caldă poate fi utilizată numai prin intermediul duzei de duș situate în spate.

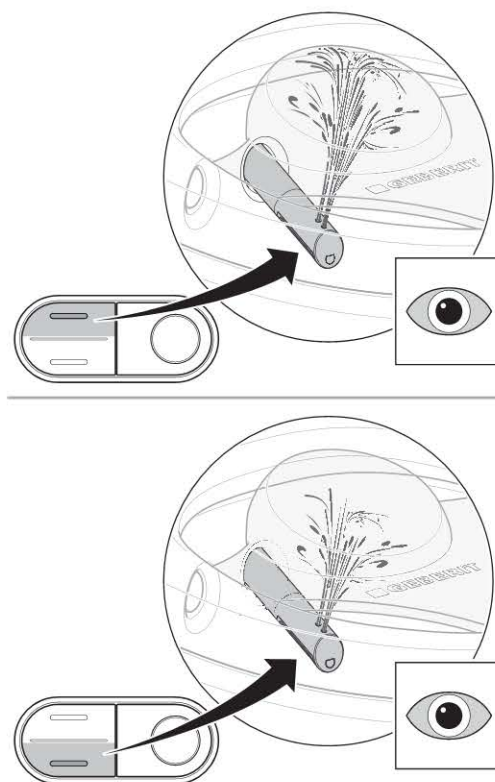
- 2** Verificați temperatura apei.



### Rezultat

Apa dușului este resimțită ca fiind încălzită pe toată durata ciclului de spălare.

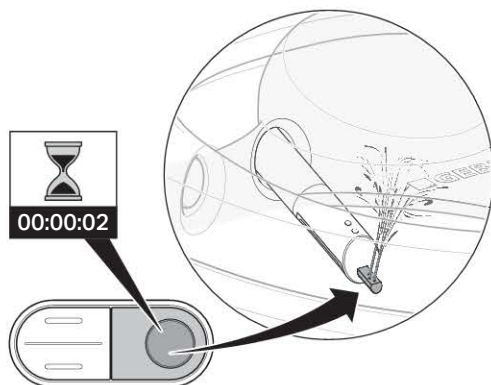
- 3** Verificați reglarea intensității jetului de apă.



### Rezultat

Intensitatea jetului de apă poate fi modificată în timpul ciclului de spălare.

#### 4 Verificați funcția de spălare pentru doamne.



##### Rezultat

Duza pentru spălarea doamnelor se extinde. Pornește funcția de spălare pentru doamne. Toate orificiile duzelor sunt active.

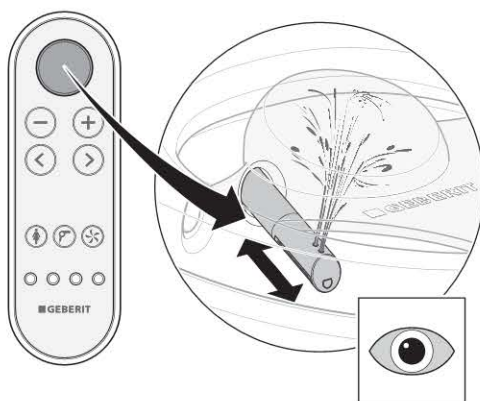
## Verificarea telecomenzii

### Premisă

Telecomanda este conectată cu dispozitivul.

**i** Pentru realizarea următorilor pași de verificare trebuie ca pe colacul-WC-ului să fie așezată o greutate pentru a simula un utilizator.

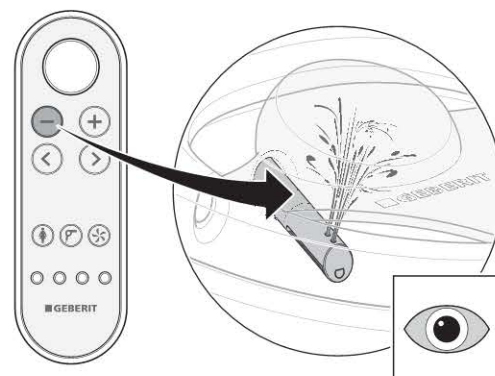
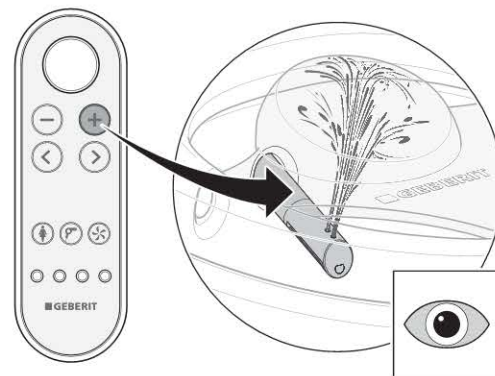
#### 1 Verificați tasta <Duș> pentru spălare perineală.



##### Rezultat

Dispozitivul efectuează o operație de curățare a duzelor. Apăsați din nou tasta <Duș> pentru a întrerupe ciclul de spălare.

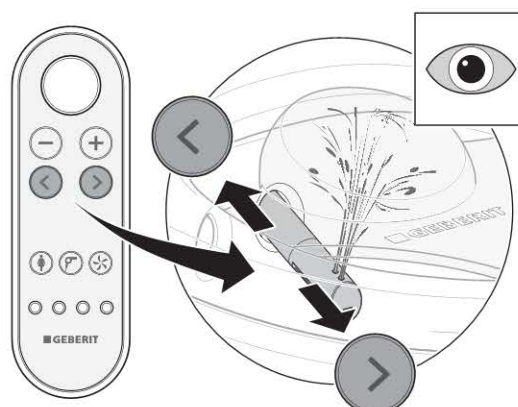
#### 2 Verificați tastele < + > și < - >.



##### Rezultat

Intensitatea jetului de apă poate fi crescută sau scăzută în timpul ciclului de spălare.

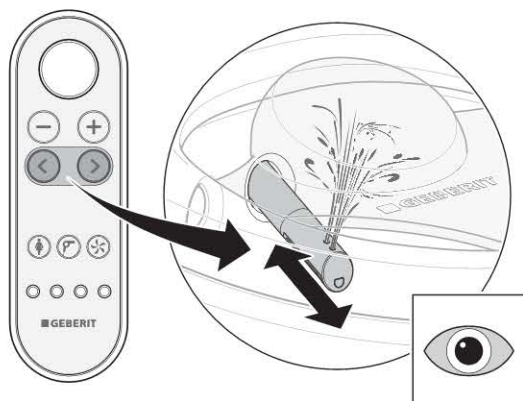
#### 3 Verificați tastele săgeată <stânga> și <dreapta>.



##### Rezultat

Poziția brațului dușului poate fi reglată în timpul ciclului de spălare.

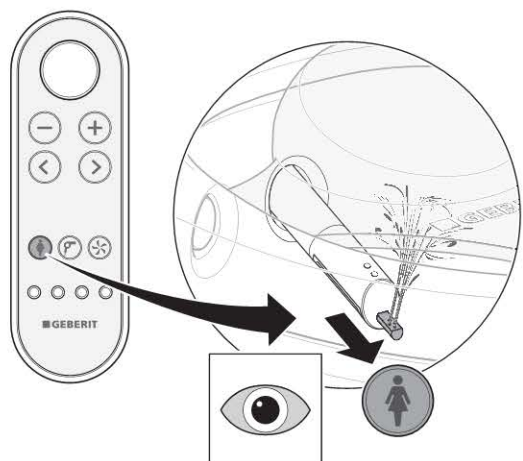
- 4** Verificați combinația de taste pentru pornirea oscilării jetului de apă în plan orizontal.



**Rezultat**

Prin apăsarea simultană a tastelor săgeată poate fi activată și dezactivată funcția pentru mișcare oscilantă.

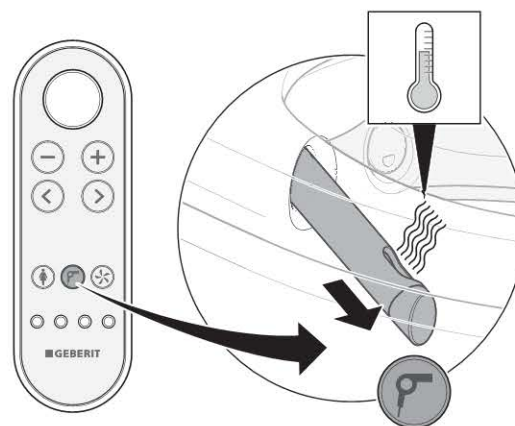
- 5** Verificați tasta <Funcția de spălare pentru doamne>.



**Rezultat**

Dispozitivul efectuează o operație de curățare a duzelor. Apăsați din nou tasta <Duș> pentru a întrerupe ciclul de spălare.

- 6** Verificați tasta <Uscător>.



**Rezultat**

Brațul de uscare se extinde. Pornește funcția de uscare cu aer cald.

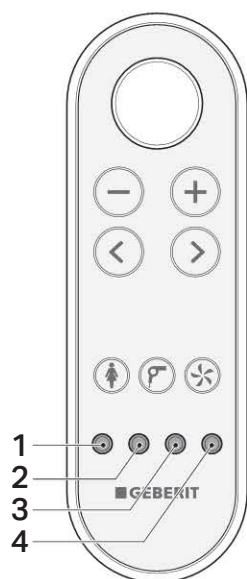
- 7** Verificați tasta <Purificarea aerului>.



**Rezultat**

Funcția de purificarea aerului pornește și este sesizabilă auditiv.

- 8** Verificați tastele <Profil utilizator> 1–4.  
Efectuați următoarele operații de verificare:  
porniți operația de spălare. Reglați poziția  
brațului dușului. Apăsați butonul pentru  
funcții personalizate.



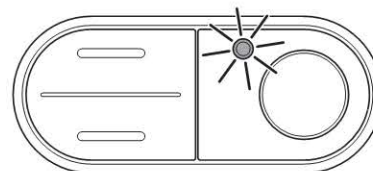
### Rezultat

Brațul dușului revine în poziția setării din  
fabrică.  
Toate tastele sunt stocate într-un profil de  
utilizator.

## Resetarea rezervorului de acumulare de apă caldă

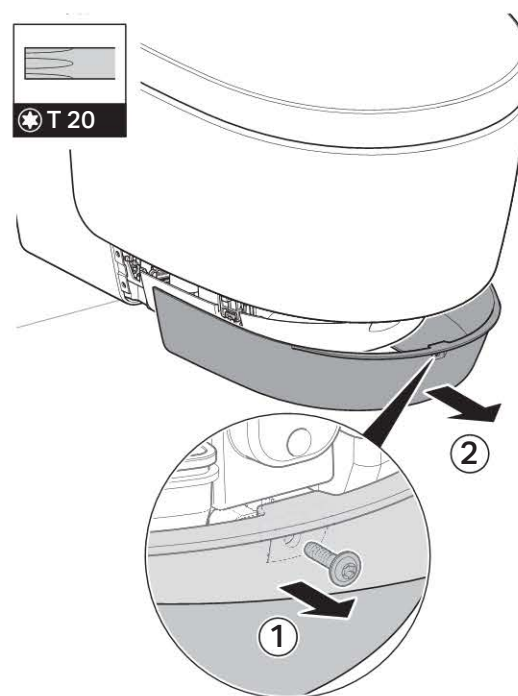
### Premisă

LED-ul de stare de la tabloul de comandă lateral  
pâlpâie roșu.

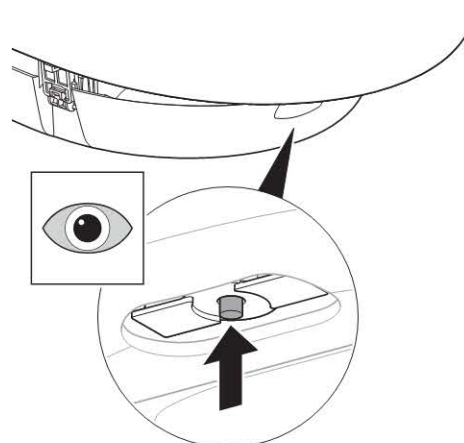


- i** În cazul în care temperatura apei  
depășește 45 °C la stocare sau în timpul  
transportului, se declanșează limitatorul de  
protecție a temperaturii.

- 1** Demontați panoul frontal.

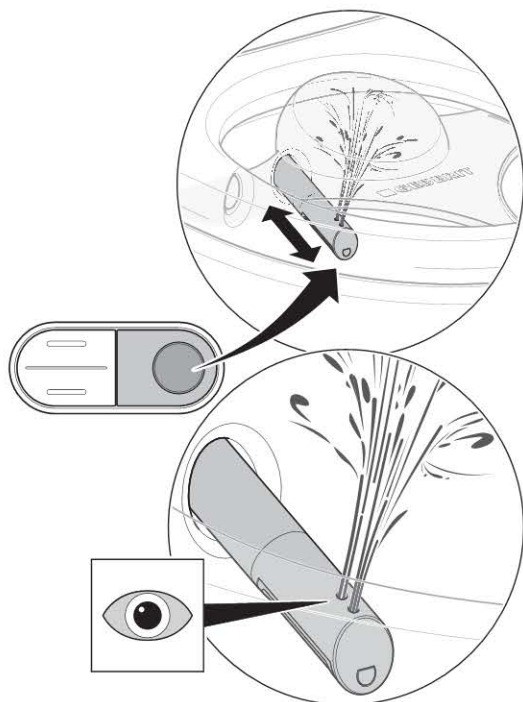


- 2** Resetați limitatorul de protecție a  
temperaturii de la rezervorul de acumulare  
de apă caldă.





### 3 Declanșați operația de spălare.



#### Rezultat

Dispozitivul se inițializează după pornire. LED-ul de stare de la tabloul de comandă lateral pâlpâie albastru.

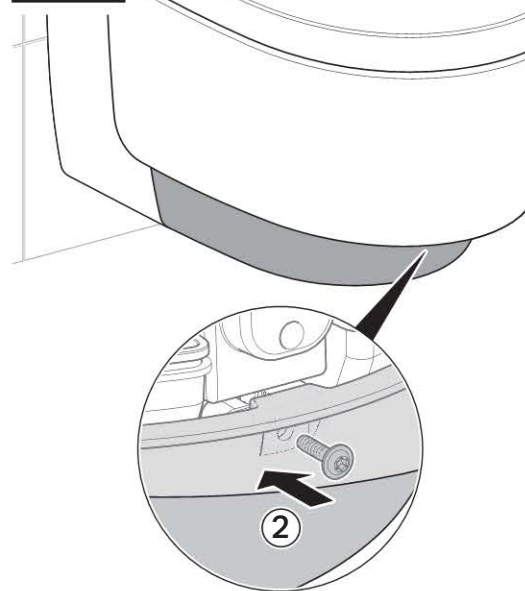
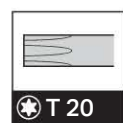
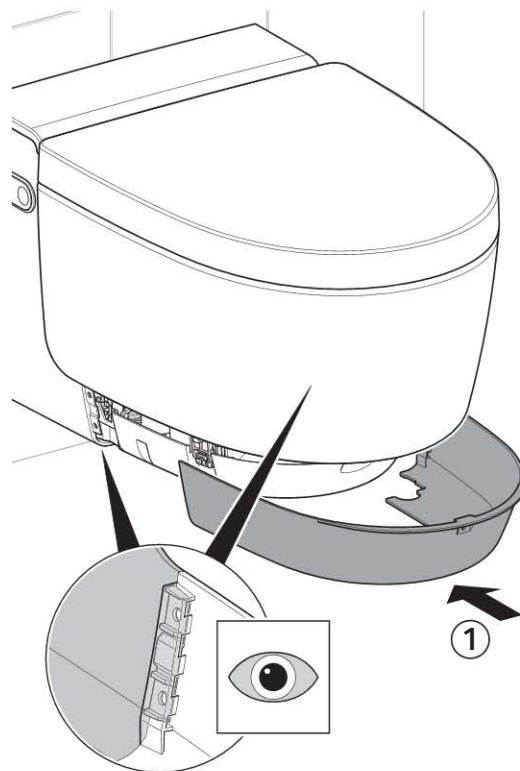


Dacă LED-ul de stare pâlpâie roșu:

- opriți dispozitivul, așteptați timp de 30 de secunde, apoi porniți dispozitivul

În cazul în care LED-ul de stare pâlpâie roșu în continuare, contactați service-ul post-vânzare.

### 4 Montați panoul frontal.



## Verificarea funcțiilor suplimentare la varianta Comfort

### Verificarea funcționării detectării utilizatorului

La intrarea în raza de detecție:

- lumina de orientare se aprinde
- colacul WC-ului se încălzește
- capacul WC-ului se deschide complet
- rezervorul de acumulare de apă caldă se activează

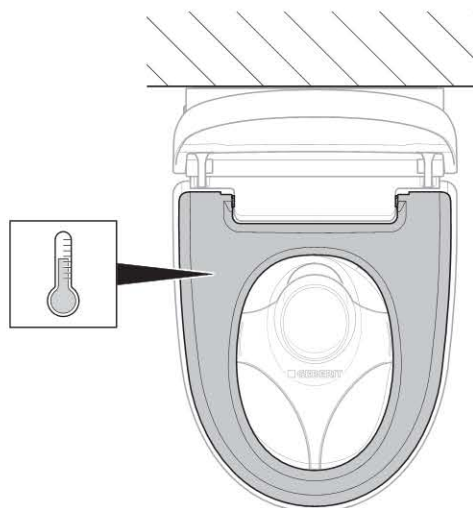
- 1 Verificați funcția de ridicare a capacului din punctul de vedere al caracterului constant al mișcării și al nivelului redus de zgomot.

#### Rezultat

La intrarea în rază de detecție: capacul WC-ului se ridică.

La ieșirea din rază de detecție: capacul WC-ului se închide după 2 minute, dacă în acest interval de timp nu a fost detectat niciun utilizator.

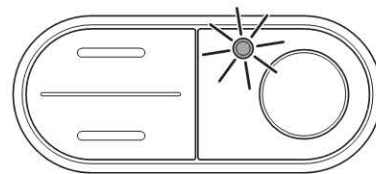
- 2 Verificați funcția de încălzire a colacului WC-ului.



#### Rezultat

Colacul WC-ului se simte ca fiind încălzit uniform.

- 3 Verificați starea rezervorului de acumulare apă de caldă prin intermediul tabloul de comandă lateral.



#### Rezultat

La pășirea în raza de detecție, LED-ul se va aprinde.

La ieșirea din raza de detecție, LED-ul se va stinge.

### Verificarea funcționalității sistemului de ridicare a capacului WC-ului prin intermediul telecomenzii

Sistemul de ridicare a capacului WC-ului poate fi activat prin intermediul tastei <Duș> de la telecomandă.

- ▶ Apăsați tasta <Duș> pentru a activa sistemul de ridicare a capacului WC-ului.



#### Rezultat

Capacul WC-ului se deschide complet. Prin apăsarea repetată a tastei <Duș> se închide capacul WC-ului.

# Ajustarea setărilor de bază conform dorințelor clientului

## Varianta Comfort

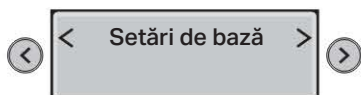
### Premisă

- Verificarea funcționării dispozitivului a fost efectuată cu succes
- Verificarea telecomenzii a fost efectuată cu succes

**i** Setările de bază ale dispozitivului pot fi realizate prin intermediul părții din spate a telecomenzii.

**i** Următorii pași sunt prezentați în formă prescurtată. Pentru o imagine de ansamblu referitoare la structura completă a meniului, consultați instrucțiunile de utilizare.

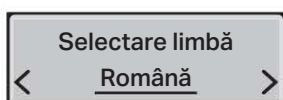
**1** Accesați meniul principal [Setări de bază] prin intermediul tastelor săgeată <stânga> sau <dreapta>.



**i**

- Accesați submeniurile prin intermediul tastelor săgeată <sus> sau <jos>.
- Efectuați setările dorite prin intermediul tastelor săgeată <stânga> sau <dreapta>.

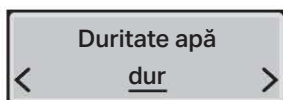
**2** Accesați meniul [Selectare limbă]. Setează limba meniului.



**3** Accesați meniul [Duritate apă]. Setează gradul de duritate în funcție de gardul de duritate a apei locale.

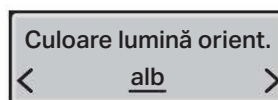
Tabelul 1: Duritatea apei

Domeniu	°fH	°dH	°eH
moale	≤15	≤8	≤11
mediu	15–25	8–14	11–18
dură	>25	>14	>18



**i** Dacă nu vă este cunoscut gradul de duritate a apei locale, setați gradul de duritate [dur].

**4** Accesați meniul [Culoare lumină orient.]. Setarea culorii.

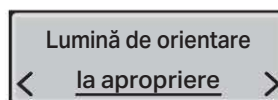


**i** Dacă a fost instalat Geberit Monolith Plus, selectați aceeași culoare ca și cea a luminii de orientare.

**5** Accesați meniul [Intens. lumină orient.]. Setată luminozitatea.



**6** Accesați meniul [Lumină de orientare]. Setată comportamentul de pornire.



**7** Accesați meniul [Sistem de ridicare capac]. Setată raza de detecție a senzorului.

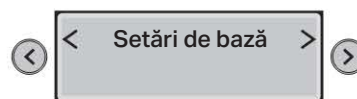


### Rezultat

Utilizatorul este detectat fără probleme.

**i** Senzorul trebuie setat astfel încât capacul WC-ului să nu se ridice în mod accidental!

**8** Accesați meniul [Setări de bază].



### Rezultat

Setările au fost memorate.  
Dispozitivul este configurat corect.

## Varianta Classic

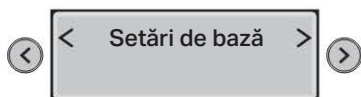
### Premisă

- Verificarea funcționării dispozitivului a fost efectuată cu succes
- Verificarea telecomenzii a fost efectuată cu succes

**i** Setările de bază ale dispozitivului pot fi realizate prin intermediul părții din spate a telecomenzii.

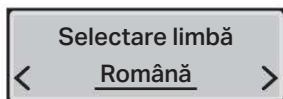
**i** Următorii pași sunt prezentați în formă prescurtată. Pentru o imagine de ansamblu referitoare la structura completă a meniului, consultați instrucțiunile de utilizare.

- 1 Accesați meniul principal [Setări de bază] prin intermediul tastelor săgeată <stânga> sau <dreapta>.



- i**
- Accesați submeniurile prin intermediul tastelor săgeată <sus> sau <jos>.
  - Efectuați setările dorite prin intermediul tastelor săgeată <stânga> sau <dreapta>.

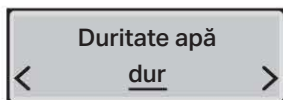
- 2 Accesați meniul [Selectare limbă]. Setări limba meniului.



- 3 Accesați meniul [Duritate apă]. Setări gradul de duritate în funcție de gardul de duritate a apei locale.

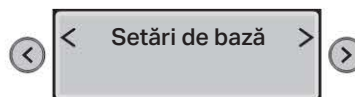
Tabelul 2: Duritatea apei

Domeniu	°fH	°dH	°eH
moale	≤15	≤8	≤11
mediu	15–25	8–14	11–18
dură	>25	>14	>18



- i** Dacă nu vă este cunoscut gradul de duritate a apei locale, setați gradul de duritate [dur].

- 4 Accesați meniul [Setări de bază].



### Rezultat

Setările au fost memorate.  
Dispozitivul este configurat corect.



## Prima punere în exploatare

### Punerea în funcțiune a dispozitivului

#### Premisă

- Testul de funcționare a fost efectuat cu succes prin intermediul tabloului de comandă lateral.
- Testul de funcționare al telecomenzii a fost efectuat cu succes.
- Dispozitivul este configurat corect.

- 1 Îndepărtați protecția contra stropirii.



- 2 Curățați dispozitivul.

- 3 Închideți colacul WC-ului și capacul WC-ului.

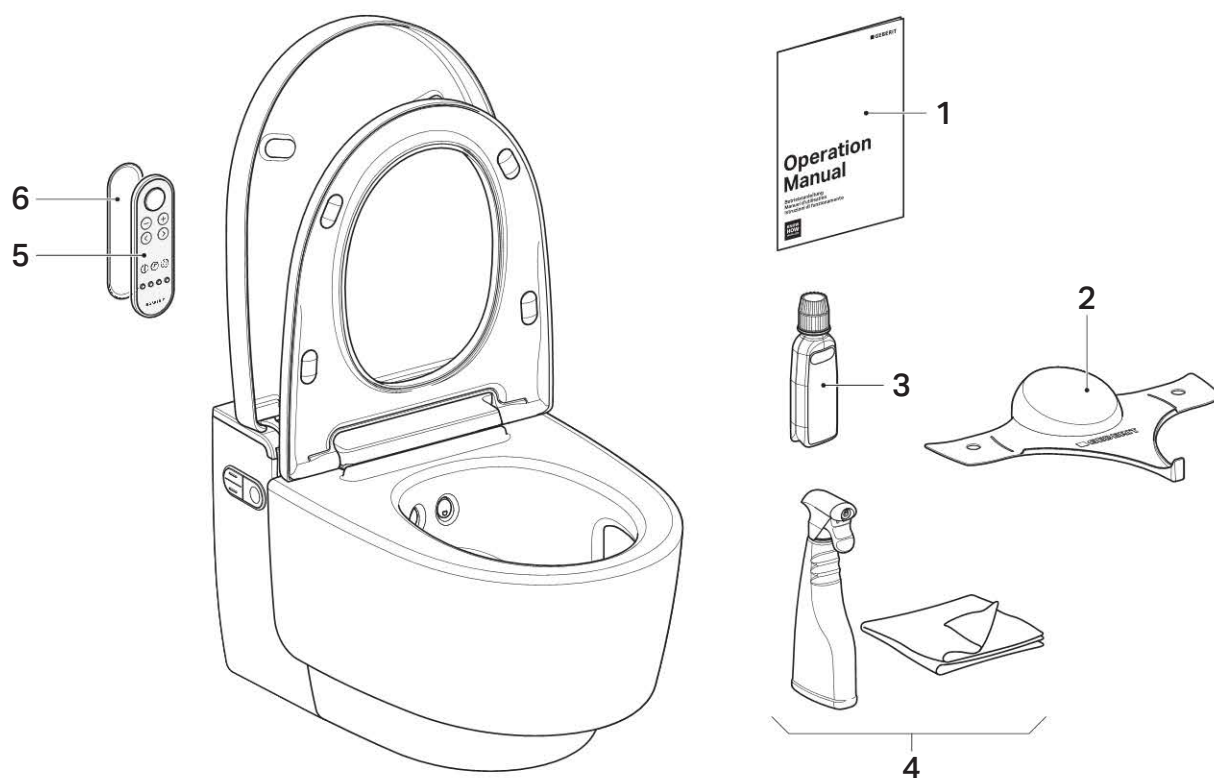
### Rezultat

Dispozitivul este gata pentru o nouă utilizare și poate fi predat clientului.

## Predarea dispozitivului

### Premisă

Prima punere în exploatare a fost realizată cu succes. Toate componentele sunt funcționale și nu prezintă deteriorări.



- 1 Instrucțiuni de utilizare
- 2 Protecție împotriva stropirii
- 3 Agent de detartrare Geberit AquaClean
- 4 Set de curățare Geberit AquaClean
- 5 Telecomandă
- 6 Dispozitivul de fixare pe perete a telecomenzii

**1** Lipiți cea de-a doua etichetă cu adeziv, conținând numărul de serie, pe ultima pagină a indicațiilor de utilizare pentru o folosire ulterioară.

**2** Instruiți clientul cu privire la funcționare și curățare.



Indicați ciclul anual de detartrare.  
Pentru informații detaliate cu privire la funcționare și curățare, consultați instrucțiunile de utilizare.

**3** Predați în întregime documentația pentru clientul final și lista elementelor livrate.

**4** Completați împreună cu clientul cardul de garanție, lipiți pe el eticheta cu numărul de serie și trimiteți-l la Geberit.





## İşletmeye alma

### Aletin açılması

#### Koşullar

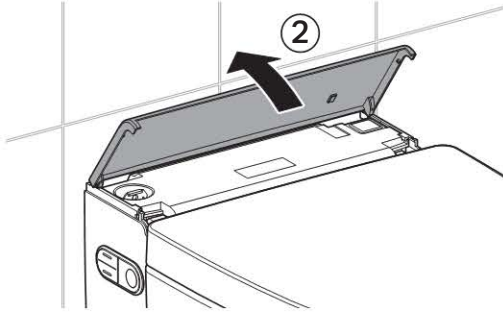
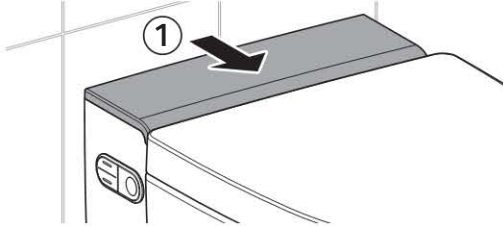
- Alet monte edilmiş ve bağlanmış
- Ana su vanasında su girişi açılmıştır
- Yan tasarım kapaklar monte edilmiştir
- Alt tasarım kapak monte edilmiştir
- Sıçramaya karşı koruyucu monte edilmiştir
- Üst tasarım kapak monte edilmiştir



- Doğrudan şebeke bağlantısı yoksa: Elektrik fişini takınız
- Opsiyonel olarak deşarj tetikleme arayüz modülü monte edilmişse: Tüm fişli bağlantıları kontrol ediniz

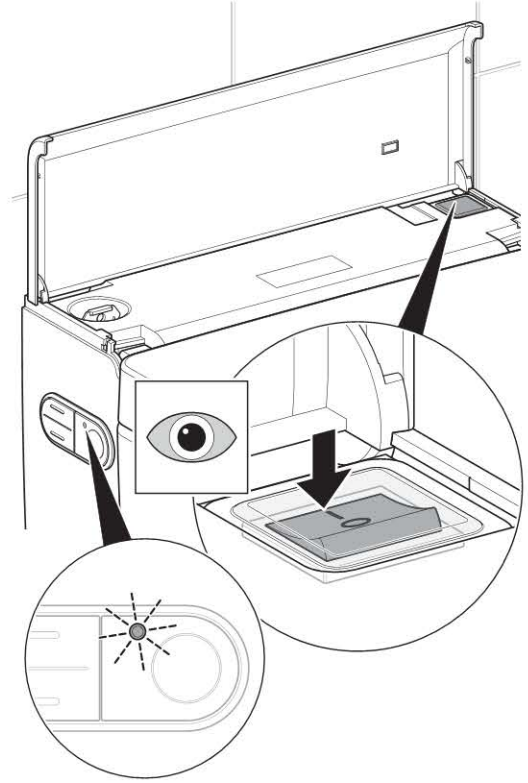
1

Tasarım kapağı kaldırınız.



2

Aleti açınız.



#### Sonuç

##### Comfort modeli:

Açma sonrasında alet başlatılır. Yan kumanda alanındaki durum LED'i beş kez mavi yanıp söner. Yaklaşık 2 dakika ısıtma süresi sonrasında boyler çalıştırmaya hazırdır.

##### Classic modeli:

Açma sonrasında alet başlatılır.

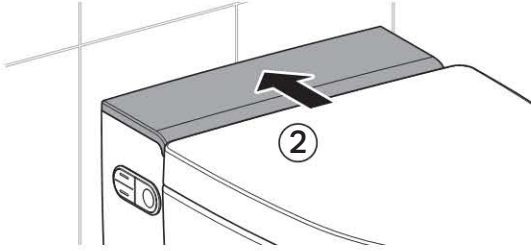
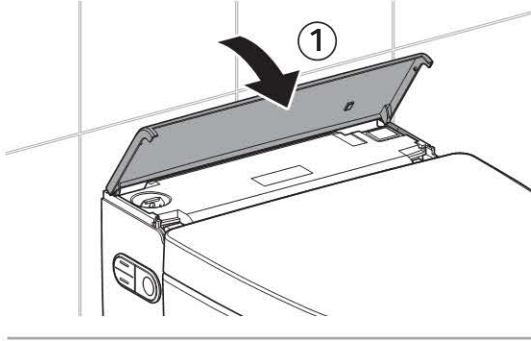


Durum LED'i kırmızı yanıp sönerse:

- Su girişinin sağlanıp sağlanmadığını kontrol ediniz. Küresel vanayı açınız
- Boyleri sıfırlayınız. Bkz. "Boylerin sıfırlanması"
- Aleti kapatınız, 30 saniye bekleyip aleti tekrar açınız

Bu tedbirden sonra durum LED'i halen kırmızı yanıyorsa müşteri hizmetleri ile iletişime geçiniz.

### 3 Tasarım kapağı kapatınız.



#### Sonuç

Yan kumanda alanındaki LED mavi yanar.  
Böylece alet çalışmaya hazırdır.

## Uzaktan kumandayı işletmeye alma

### Koşullar

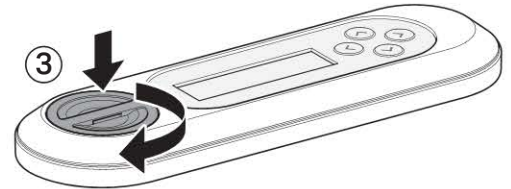
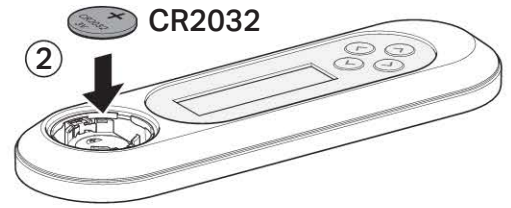
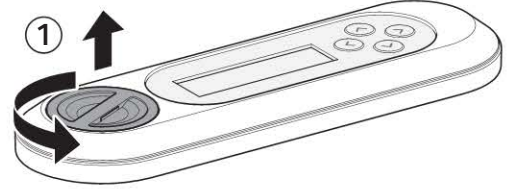
Aletin fonksiyon testi başarıyla uygulandı.



Yakınlarda aynı tipten birden fazla alet kurulmuşsa (örn. otel alanında) uzaktan kumandanın atanması gerekir. Bkz. "Uzaktan kumandanın yeniden atanması".



Pil bölmesini açınız. Pili yerleştiriniz.



#### Sonuç

Ekranda 10 saniyelik [Pairing ok] görünür.



[Pairing ok] mesajı görüntülenmezse uzaktan kumandayı yeniden atayınız.

## Uzaktan kumandanın yeniden atanması



Bu alet sadece atanmış tek bir uzaktan kumanda üzerinden kullanılabilir.



Uzaktan kumandadaki < + > tuşuna ve yan kumanda alanındaki < yukarı > tuşuna ekranda [Pairing ok] belirene kadar yakl. 10 saniye boyunca basınız.



### Sonuç

Otomatik taharet sistemine uzaktan kumanda üzerinden kumanda edilebilir.

## Otomatik deşarj tetiklemesinin kontrolü

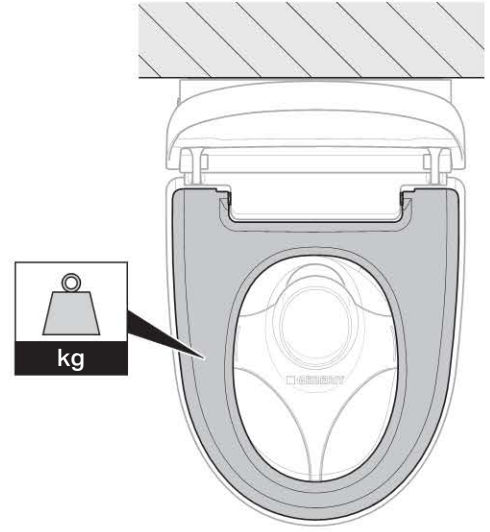
Aşağıdaki kontrol sadece alet opsiyonel deşarj tetikleme arayüz modülüyle (kod numarası 17.039.00.1) donatılmışsa yapılmalıdır.

### Koşullar

- Otomatik deşarj tetikleme eksiksiz olarak monte edildi
- Otomatik deşarj tetikleme ana menüde [temel ayarlar] açıldı
- Tüm fişli bağlantılar doğru bağlanmış



Klozet oturağına 10 saniyeden fazla bastırın. Ardından bırakın.

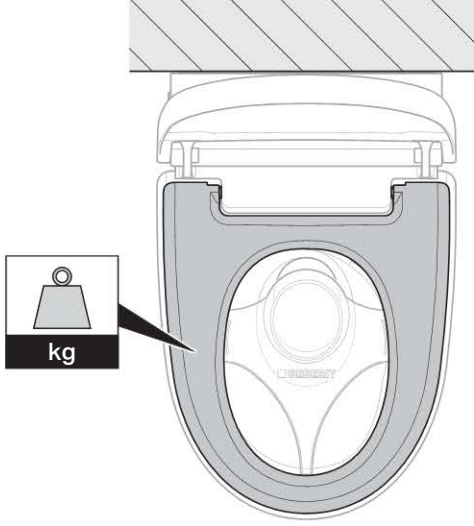


### Sonuç

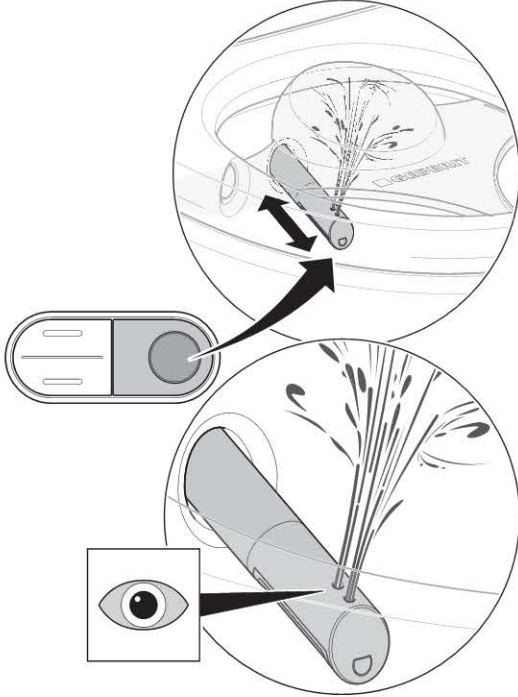
Yakl. 5 saniye sona bir deşarj yürütülür.

## Duş fonksiyonlarının kontrolü

- i** Aşağıdaki adımlar için bir kullanıcıyı simüle etmek adına klozet oturağına ağırlık uygulanmalıdır. Bu arada yan kumanda alanındaki LED mavi yanar.



- 1** Hassas bölge tahareti fonksiyonunu kontrol ediniz.

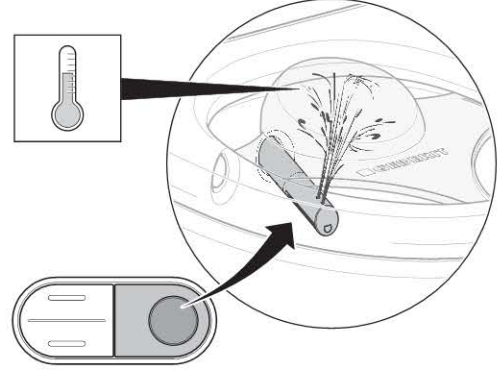


### Sonuç

Alet bir meme temizliği uygular.  
Taharet mekanizması dışarı çıkar.  
Hassas bölge tahareti başlatılır ve her iki meme deliği etkindir.  
Taharet döngüsü sona erdiğinde taharet mekanizması içeri sürülür.  
Alet bir meme temizliği uygular.

- i** Komple bir taharet döngüsünden sonra alet, boyler içindeki suyu yaklaşık iki dakika içinde tekrar taharet suyu sıcaklığına ısıtır. Bu esnada sıcak su sadece arka taharet musluğu üzerinden temin edilebilir.

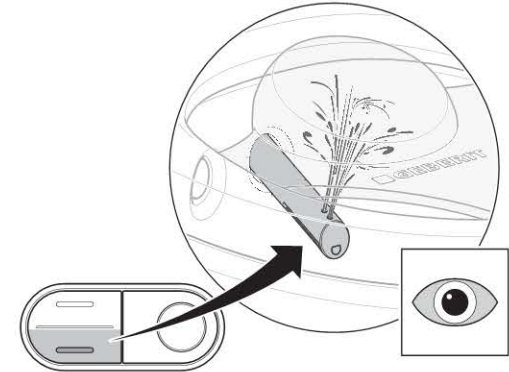
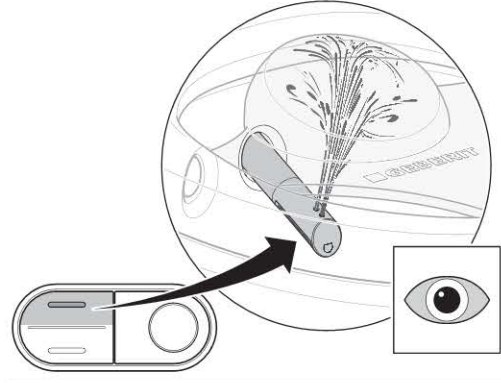
- 2** Taharet suyu sıcaklığını kontrol ediniz.



### Sonuç

Taharet suyu tüm taharet döngüsü boyunca hissedilebilir derecede ısıtılmıştır.

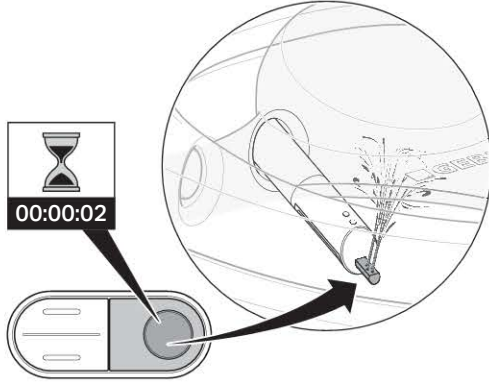
- 3** Duş spreyi ayarını kontrol ediniz.



### Sonuç

Taharet döngüsü sırasında duş spreyi ayarı değiştirilebilir.

#### 4 Bayan tahareti fonksiyonunu kontrol ediniz.



##### Sonuç

Bayan taharet mekanizması dışarı sürülür.  
Bayan tahareti fonksiyonu başlatılır.  
Tüm meme delikleri etkindir.

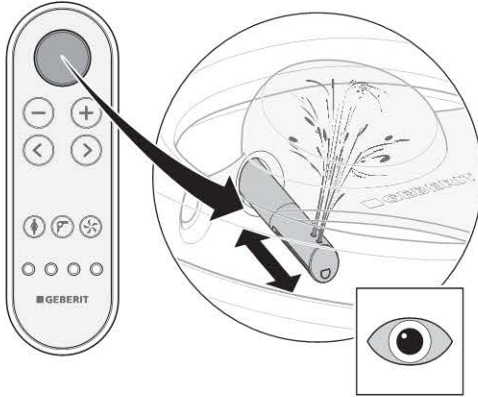
### Uzaktan kumandanın kontrolü

#### Koşullar

Uzaktan kumanda alet ile bağlantılıdır.

**i** Aşağıdaki kontrol adımlar için bir kullanıcıyı simüle etmek adına klozet oturağına ağırlık uygulanmalıdır.

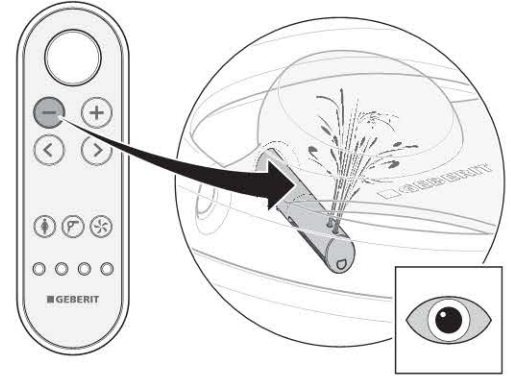
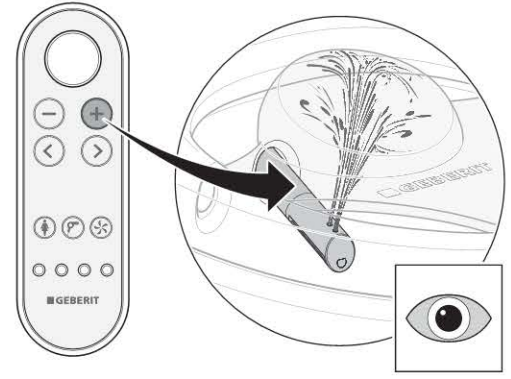
#### 1 Hassas bölge tahareti için <Taharet musluğu> tuşunu kontrol ediniz.



##### Sonuç

Alet bir taharet döngüsü uygular.  
<Taharet musluğu> tuşuna yeniden basıldığında taharet döngüsü iptal edilir.

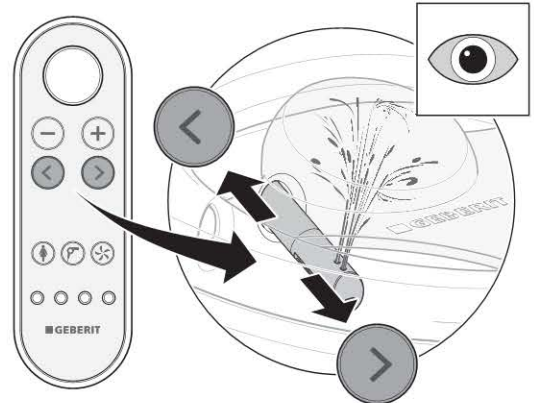
#### 2 <+> ve <-> tuşlarını kontrol ediniz.



##### Sonuç

Taharet döngüsü sırasında duş spreyi ayarı yükseltilebilir veya azaltılabilir.

#### 3 <sol> ve <sağ> ok tuşlarını kontrol ediniz.

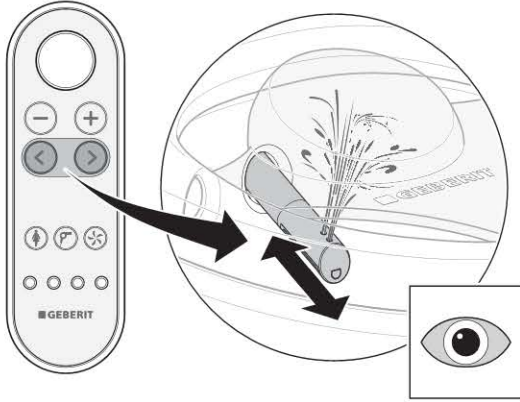


##### Sonuç

Taharet döngüsü sırasında taharet mekanizması pozisyonu ayarlanabilir.



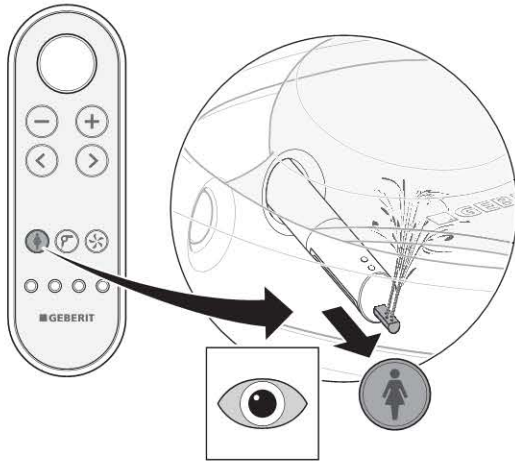
- 4** Dalgalı duşun açılması için tuş kombinasyonunu kontrol ediniz.



**Sonuç**

Ok tuşlarına aynı anda basıldığında salınım fonksiyonu etkinleştirilir ve devre dışı bırakılır.

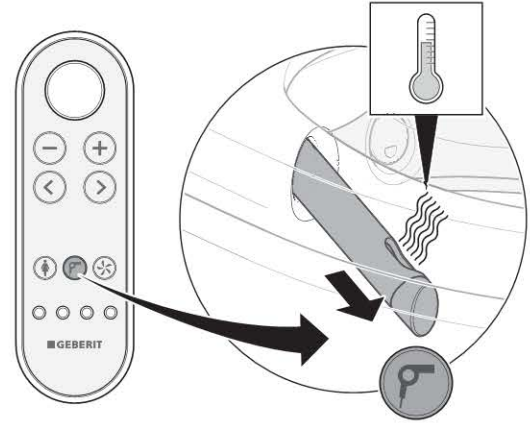
- 5** <Bayan tahareti> tuşunu kontrol ediniz.



**Sonuç**

Alet bir taharet döngüsü uygular. <Taharet musluğu> tuşuna yeniden basıldığında taharet döngüsü iptal edilir.

- 6** <Kurutucu> tuşunu kontrol ediniz.



**Sonuç**

Kurutma çubuğu dışarı çıkar. Sıcak havalı kurutma başlatılır.

- 7** <Hava temizleme> tuşunu kontrol ediniz.



**Sonuç**

Hava temizleme işitilebilir şekilde başlatılır.

8

<Kullanıcı profili> 1-4 tuşlarını kontrol ediniz. Kontrolü aşağıdaki şekilde yapınız: Taharet işlemini başlatınız. Taharet mekanizması pozisyonunu ayarlayınız. Kullanıcı profili tuşuna basınız.



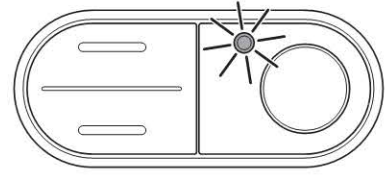
### Sonuç

Taharet mekanizması tekrar fabrika ayarı konumuna geri gider.  
Tüm tuşlara bir kullanıcı profili atanmıştır.

## Boylerin sıfırlanması

### Koşullar

Yan kumanda alanındaki durum LED'i kırmızı yanıp söner.



Depolama veya nakliye sıcaklığı 45 °C sıcaklığın üzerine çıktığında koruyucu sıcaklık sınırlayıcısı devreye girer.

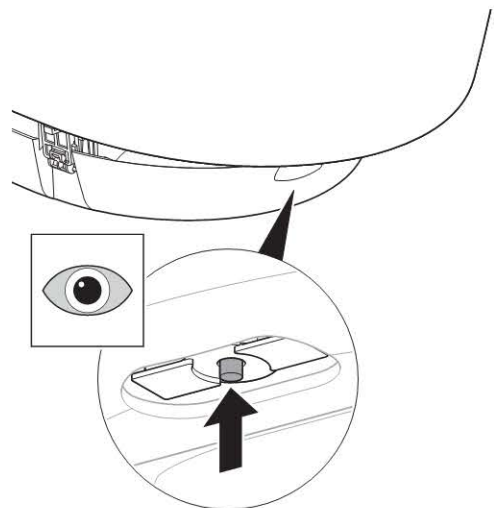
1

Ön kaplamayı sökünüz.

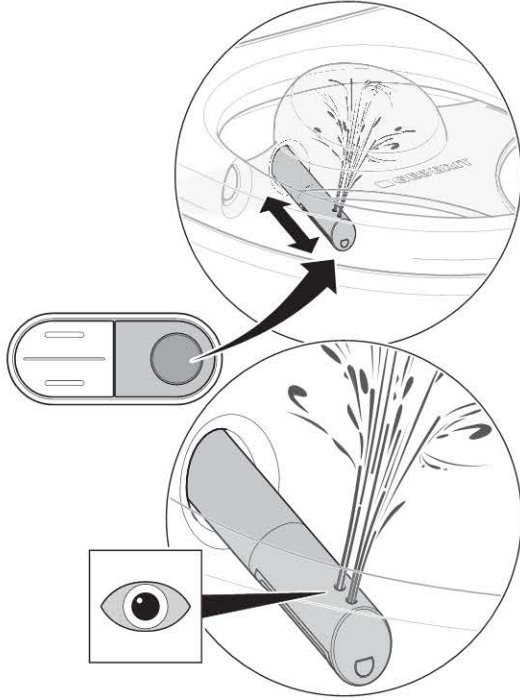


2

Boylerin koruyucu sıcaklık sınırlayıcısını sıfırlayınız.



### 3 Taharet işlemini tetikleyiniz.



#### Sonuç

Açma sonrasında alet başlatılır. Yan kumanda alanındaki durum LED'i beş kez mavi yanıp söner.

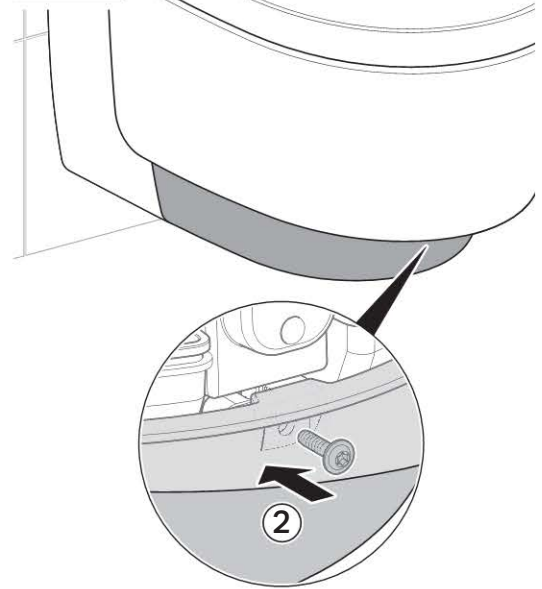
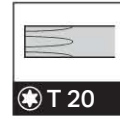
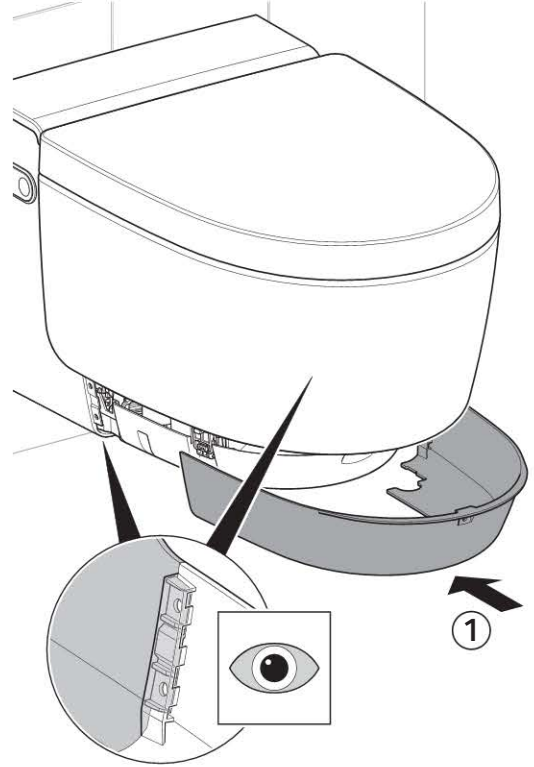


Durum LED'i kırmızı yanıp sönerse:

- Aleti kapatınız, 30 saniye bekleyip aleti tekrar açınız

Bu tedbirden sonra durum LED'i halen kırmızı yanıyorsa müşteri hizmetleri ile iletişime geçiniz.

### 4 Ön kaplamayı monte ediniz.



## Comfort modelinin ilave fonksiyonlarının kontrolü

### Kullanıcı algılama fonksiyon testi

Algılama alanına girildiğinde:

- Rehber ışık açılır
- Klozet oturağı ısınır
- Klozet kapağı otomatik açılır
- Boyler etkinleştirilir

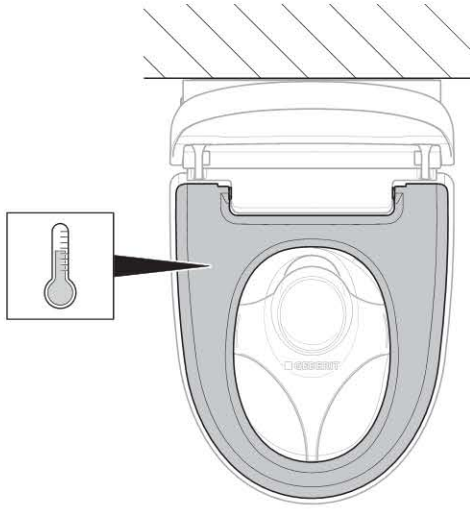
- 1 Kapak kaldırma fonksiyonunun eşit ve sessiz hareket ettiğini kontrol ediniz.

#### Sonuç

Algılama alanına girildiğinde: Klozet kapağı otomatik açılır.

Algılama alanından çıktığında: Klozet kapağı, 2 dakika boyunca bir kullanıcı algılanmadığında kapanır.

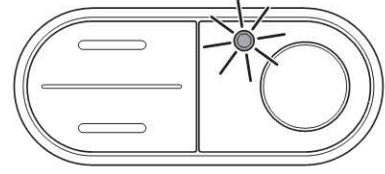
- 2 Klozet oturağının ısıtma fonksiyonunu kontrol ediniz.



#### Sonuç

Klozet oturağı eşit şekilde ısıtılmış gibi hissediliyor.

- 3 Yan kumanda alanında boylerin durumunu kontrol ediniz.



#### Sonuç

Algılama alanına girildiğinde LED yanar.

Algılama alanından çıktığında LED söner.

### Uzaktan kumandanın kapak kaldırma fonksiyonunun kontrolü

Kapak kaldırıcı, uzaktan kumandanın <Taharet musluğu> tuşu ile etkinleştirilebilir.

- ▶ Kapak kaldırıcıyı etkinleştirmek için <Taharet musluğu> tuşuna basınız.



#### Sonuç

Klozet kapağı otomatik açılır. <Taharet musluğu> tuşuna yeniden basıldığında klozet kapağı kapatılır.

# Temel ayarların müşteri isteğine göre ayarlanması

## Comfort modeli

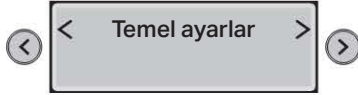
### Koşullar

- Aletin fonksiyon testi başarıyla uygulandı
- Uzaktan kumandanın kontrolü başarıyla uygulandı

**i** Uzaktan kumandanın arka yüzü üzerinden aletin temel ayarları yapıldı.

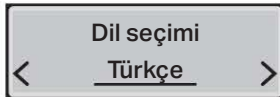
**i** Aşağıdaki adımlar kısaltılmış olarak gösterilmektedir. Tam menü yapısı için kullanım kılavuzuna bakınız.

**1** <sol> veya <sağ> ok tuşu üzerinden [Temel ayarlar] ana menüsünü açınız.



**i** • <yukarı> ve <aşağı> ok tuşları üzerinden alt menüleri açınız.  
• <sol> ve <sağ> ok tuşları üzerinden ayarları yapınız.

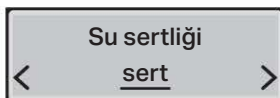
**2** [Dil seçimi] menüsünü açınız. Menü dilini ayarlayınız.



**3** [Su sertliği] menüsünü açınız. Sertlik derecesini yerel su sertliğine göre ayarlayınız.

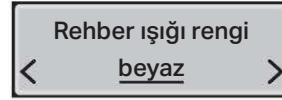
Tablo 1: Su sertliği

Aralık	°fH	°dH	°eH
yumuşak	≤15	≤8	≤11
orta	15–25	8–14	11–18
sert	25	14	18



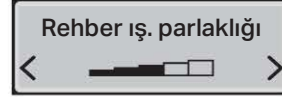
**i** Yerel su sertliği bilinmiyorsa kademeyi [sert] olarak ayarlayınız.

**4** [Rehber ışığı rengi] menüsünü açınız. Rengi ayarlayınız.

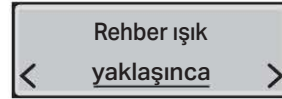


**i** Geberit Monolith Plus kurulmuşsa rehber ışıktaki aynı rengi seçiniz.

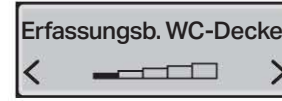
**5** [Rehber ış. parlaklığı] menüsünü açınız. Parlaklığı ayarlayınız.



**6** [Rehber ışık] menüsünü açınız. Açma tutumunu ayarlayınız.



**7** [Kapak kaldıracı] menüsünü açınız. Sensör kapsama alanını ayarlayınız.

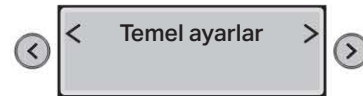


### Sonuç

Kullanıcı emin bir şekilde algılanır.

**i** Sensör, klozet kapağı gözetimsiz olarak kalkmayacak şekilde ayarlanmalıdır!

**8** [Temel ayarlar] menüsünü açınız.



### Sonuç

Ayarlar kaydedilmiştir.  
Alet doğru şekilde kurulmuştur.



## Classic modeli

### Koşullar

- Aletin fonksiyon testi başarıyla uygulandı
- Uzaktan kumandanın kontrolü başarıyla uygulandı



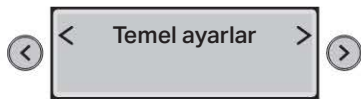
Uzaktan kumandanın arka yüzü üzerinden aletin temel ayarları yapıldı.



Aşağıdaki adımlar kısaltılmış olarak gösterilmektedir. Tam menü yapısı için kullanım kılavuzuna bakınız.

1

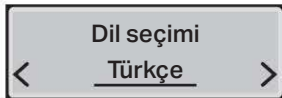
<sol> veya <sağ> ok tuşu üzerinden [Temel ayarlar] ana menüsünü açınız.



- <yukarı> ve <aşağı> ok tuşları üzerinden alt menüleri açınız.
- <sol> ve <sağ> ok tuşları üzerinden ayarları yapınız.

2

[Dil seçimi] menüsünü açınız. Menü dilini ayarlayınız.

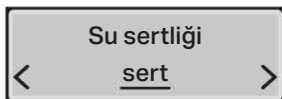


3

[Su sertliği] menüsünü açınız. Sertlik derecesini yerel su sertliğine göre ayarlayınız.

Tablo 2: Su sertliği

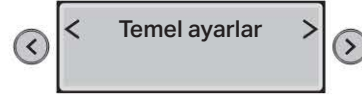
Aralık	°fH	°dH	°eH
yumuşak	≤15	≤8	≤11
orta	15–25	8–14	11–18
sert	25	14	18



Yerel su sertliği bilinmiyorsa kademeyi [sert] olarak ayarlayınız.

4

[Temel ayarlar] menüsünü açınız.



### Sonuç

Ayarlar kaydedilmiştir.  
Alet doğru şekilde kurulmuştur.



## İlk devreye alma

### Aletin devreye alınması

#### Koşullar

- Yan kumanda alanı üzerinden fonksiyon testi başarıyla yapılmıştır.
- Uzaktan kumandanın fonksiyon testi başarıyla uygulandı.
- Alet doğru şekilde kurulmuştur.

1

Sıçramaya karşı koruyucuyu çıkartınız.



2

Aleti temizleyiniz.

3

Klozet oturağını ve kapağını kapatınız.

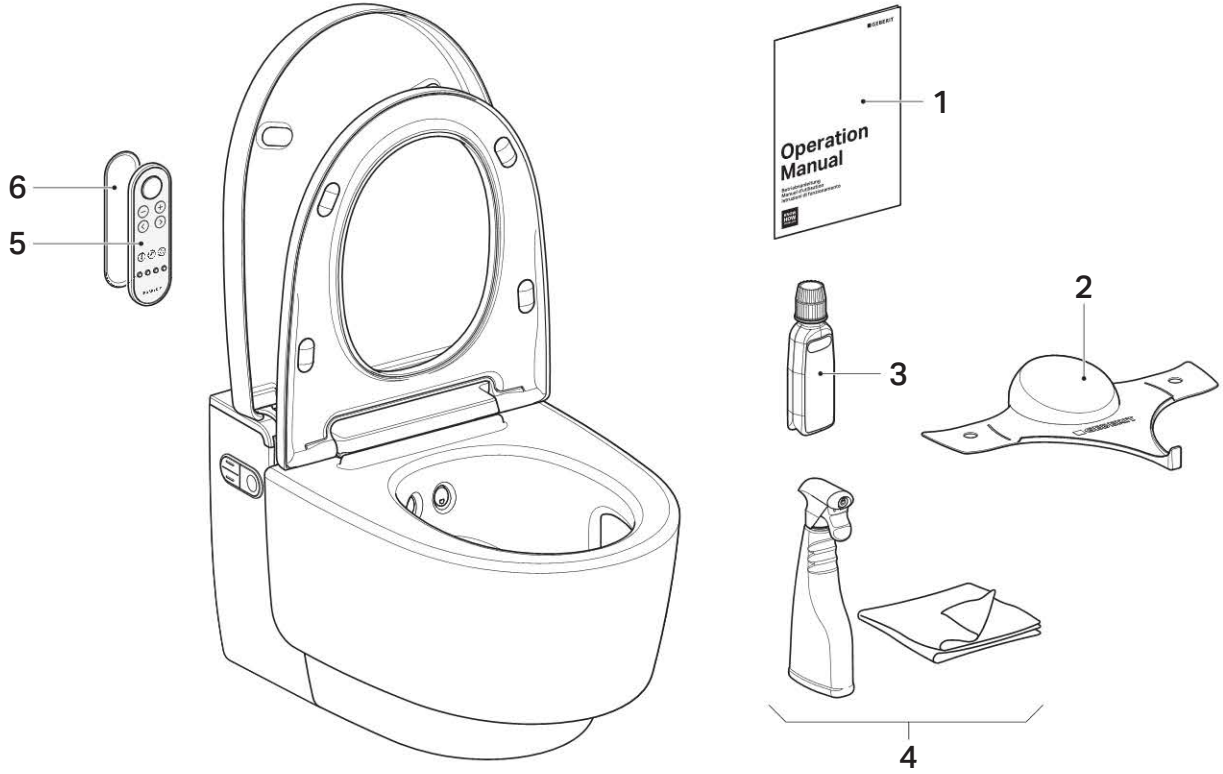
### Sonuç

Alet çalıştırmaya hazırdır ve müşteriye teslim edilebilir.

## Aletin teslim edilmesi

### Koşullar

İlk devreye alma başarılı bir şekilde gerçekleştirildi. Tüm bileşenler hasarsız ve çalışıyor.



- 1 Kullanım kılavuzu
- 2 Sıçramaya karşı koruyucu
- 3 Geberit AquaClean kireç giderici
- 4 Geberit AquaClean temizlik seti
- 5 Uzaktan kumanda
- 6 Uzaktan kumanda duvar konsolu

**1** İkinci bir seri numarası etiketini daha sonra kullanılmak üzere, örn. kullanma kılavuzunun son sayfasına yapıştırınız.

**2** Müşteriye, kullanım ve temizlik hakkında bilgi veriniz.



Yıllık kireç giderme işlemine dikkat çekiniz.  
Kullanım ve temizlik ile ilgili ayrıntılı bilgiler için bkz. kullanım kılavuzu.

**3** Nihai müşteri belgeleri ve teslimat kapsamı tam olarak teslim edildi.

**4** Müşteriyle birlikte garanti kartını doldurunuz, seri numarası etiketini yapıştırınız ve Geberit'e gönderiniz.



## Ввод в эксплуатацию

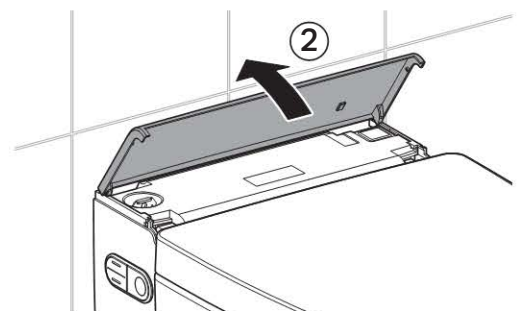
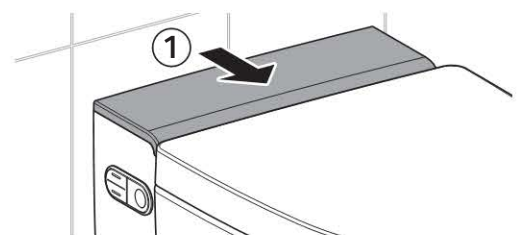
### Включение устройства

#### Условия

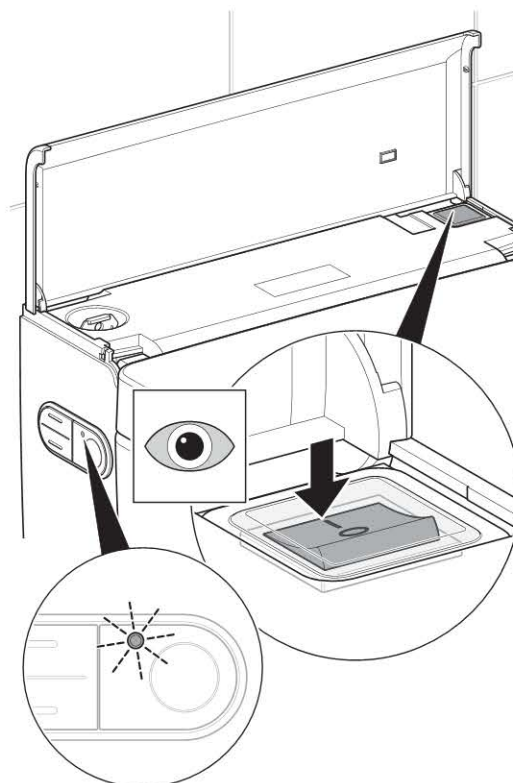
- Устройство смонтировано и подключено
- Подача воды на шаровой кран открыта
- Установлены боковые декоративные панели
- Установлена нижняя декоративная панель
- Установлен брызговик
- Установлена верхняя декоративная панель

- При отсутствии прямого подключения к сети: вставить штепсель в розетку
- Если в качестве опции смонтирован интерфейсный модуль для активации смыва: Проверить все штекерные соединения

#### 1 Откинуть декоративную панель.



#### 2 Включить устройство.



#### Результат

##### Исполнение Comfort:

После включения выполняется инициализация устройства. Светодиод состояния на боковой панели управления мигает синим.

Приблизительно через 2 минуты нагревания бойлер готов к подаче воды.

##### Исполнение Comfort:

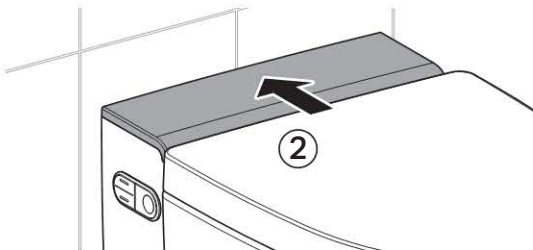
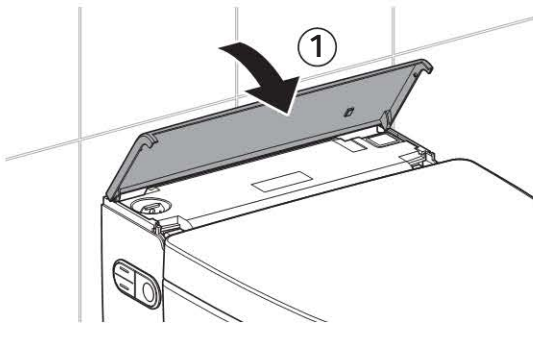
После включения выполняется инициализация устройства.

- Если светодиод состояния мигает красным:

- проверить наличие подачи воды в бойлер. Открыть шаровой кран
- выполнить сброс бойлера. См. раздел «Сброс бойлера»
- выключить устройство и через 30 секунд вновь включить

В случае если после всех перечисленных действий светодиод состояния продолжает мигать красным, обратиться в сервисную службу.

**3** Закрыть декоративную панель.



**Результат**

Светодиод на боковой панели управления горит синим.  
Устройство готово к эксплуатации.

**Ввод пульта дистанционного управления в эксплуатацию**

**Условия**

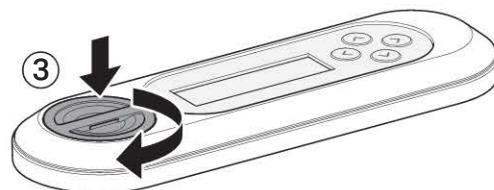
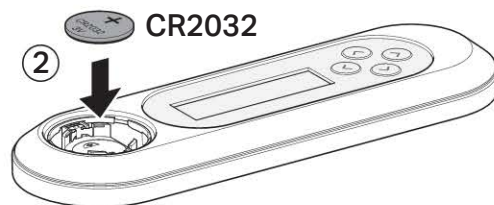
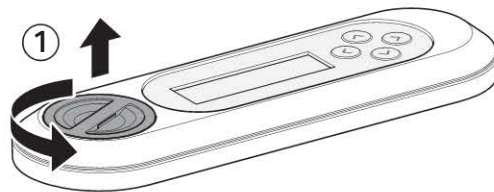
Устройство успешно прошло функциональный тест.



В случае установки нескольких аналогичных устройств в непосредственной близости (например, в гостинице) пульт дистанционного управления следует присвоить соответствующему устройству. Смотрите «Новое присвоение пульта дистанционного управления».



Открыть отделение для батарейки.  
Установить батарейку.



**Результат**

На дисплей на 10 секунд выводится индикация [Pairing ok].



В случае, если сообщение [Pairing ok] не появилось, пульт дистанционного управления требует нового присвоения.

## Новое присвоение пульта дистанционного управления

**i** Устройством можно управлять только с помощью пульта дистанционного управления, который ему присвоен.

- ▶ Удерживать кнопку < + > на пульте дистанционного управления и кнопку <вверх> на боковой панели управления на протяжении около 10 секунд, пока на дисплее не появится надпись [Pairing ok].



### Результат

Унитазом-биде можно управлять с помощью пульта дистанционного управления.

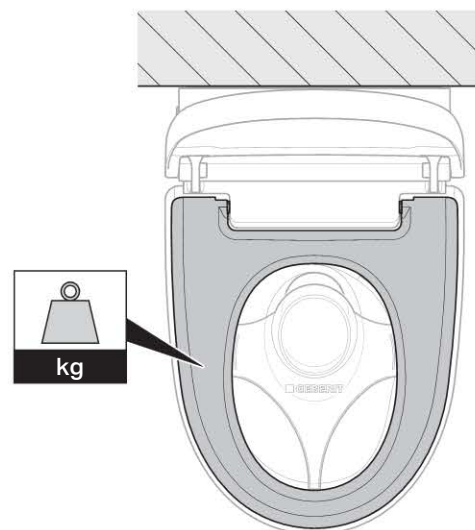
## Деактивация автоматического задействования смыва

Следующую проверку необходимо выполнять лишь в том случае, если устройство опционально оснащено интерфейсным модулем (арт. №147.039.00.1).

### Условия

- Функция автоматического задействования смыва была полностью инсталлирована
- Функция автоматического задействования смыва была включена в главном меню [Основные настройки]
- Все штекерные соединения подсоединены правильно

- ▶ Создавать нагрузку на сиденье унитаза на протяжении более 10 секунд. После этого освободить сиденье.



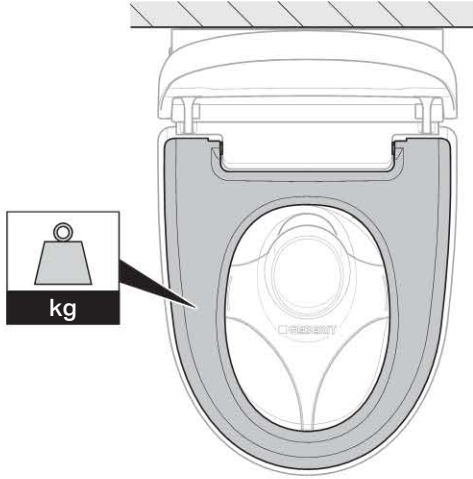
### Результат

Спустя приibl. 5 секунд срабатывает смыв.

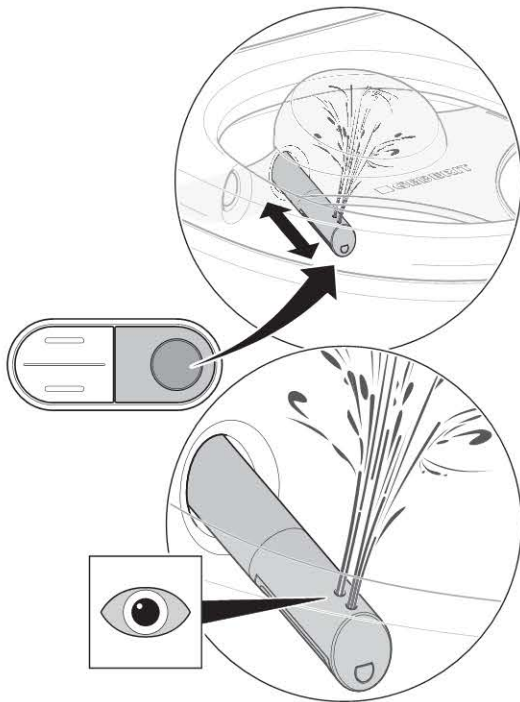


## Проверка функций омывания

**i** Для дальнейших проверочных шагов сиденье унитаза следует нагрузить, чтобы имитировать присутствие на нем пользователя. При этом светодиод на боковой панели управления горит синим.



**1** Проверить функционирование биде анальной зоны.



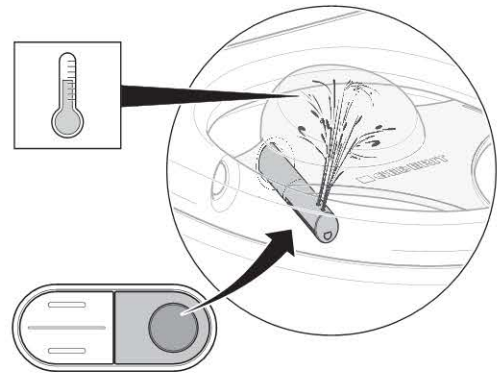
### Результат

Устройство выполняет очистку форсунок. Выдвигается штуцер для омывания. Запускается биде анальной зоны, при этом используются оба отверстия в форсунке.

По окончании цикла омывания штуцер задвигается обратно. Устройство выполняет очистку форсунок.

**i** После завершения полного цикла омывания устройству нужно около двух минут, чтобы вновь нагреть воду в бойлере до необходимой температуры. В течение этого времени теплая вода может подаваться только из задней форсунки штуцера для омывания.

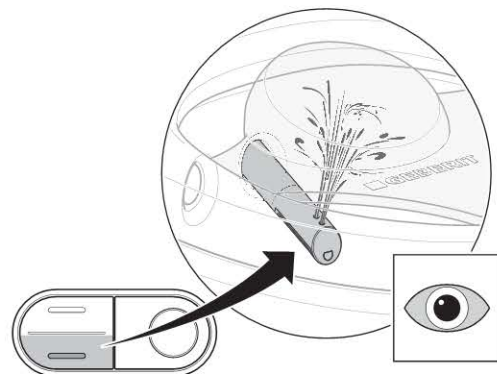
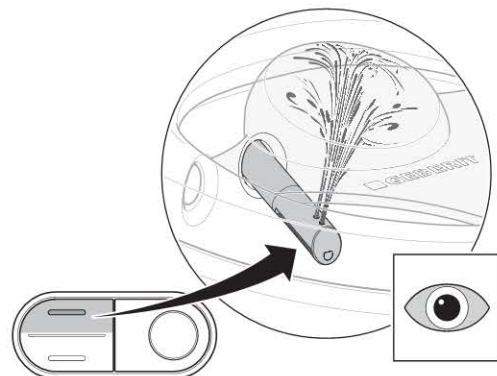
**2** Проверить температуру воды омывающей струи.



### Результат

На протяжении всего цикла омывания вода нагревается до комфортной температуры.

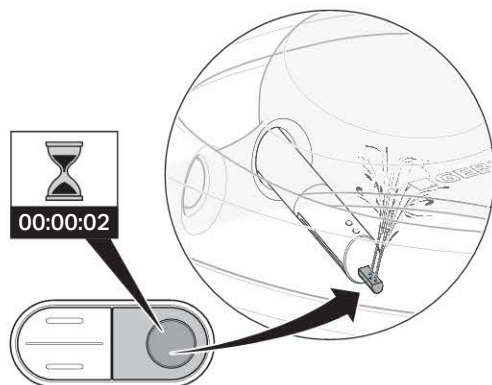
**3** Проверить регулируемость напора омывающей струи.



### Результат

В течение цикла омывания напор струи можно регулировать.

#### 4 Проверить функцию дамского душа.



##### Результат

Выдвигается форсунка дамского душа.  
Запускается функция дамского душа.  
Используются все отверстия форсунки.

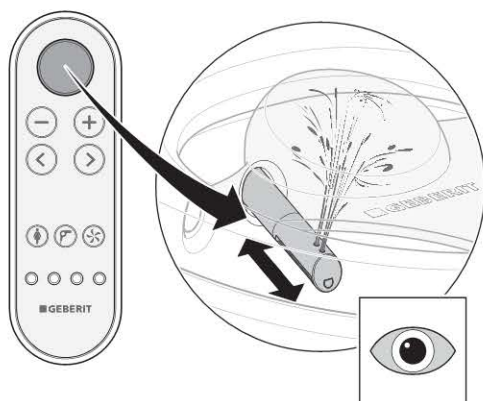
### Проверить пульт дистанционного управления

#### Условия

Пульт дистанционного управления связан с устройством.

**i** Для дальнейших проверочных шагов сиденье унитаза следует нагрузить, чтобы имитировать присутствие на нем пользователя.

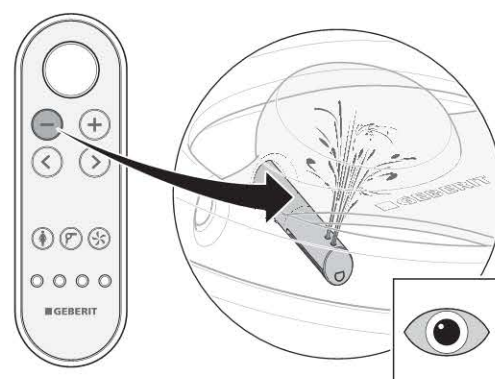
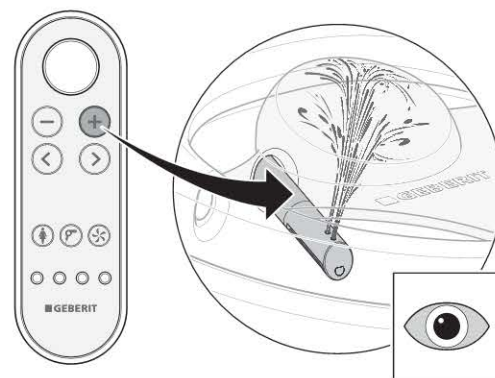
#### 1 Проверить кнопку <Омывающая струя> для биде анальной зоны.



##### Результат

Устройство выполняет цикл омывания.  
Повторное нажатие на кнопку <Омывающая струя> прерывает цикл омывания.

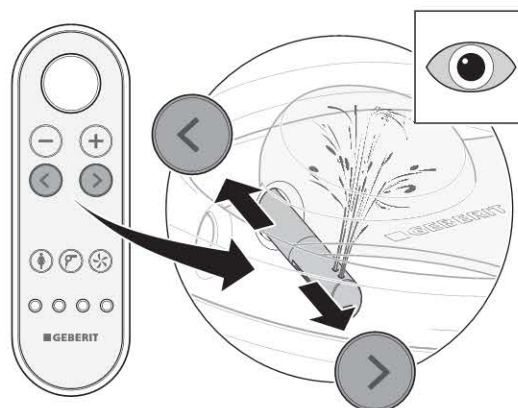
#### 2 Проверить кнопки <+> и <->.



##### Результат

В течение цикла омывания напор струи можно увеличивать и уменьшать.

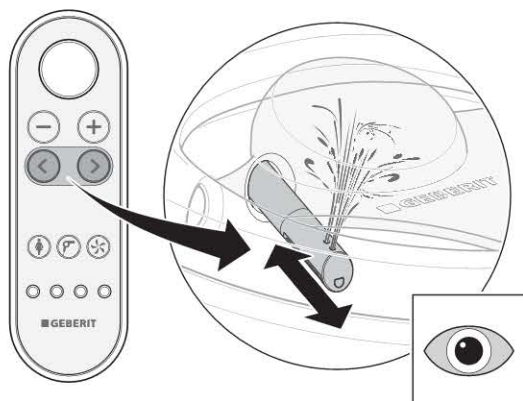
#### 3 Проверить кнопки со стрелками <влево> и <вправо>.



##### Результат

В течение цикла омывания положение штуцера можно регулировать.

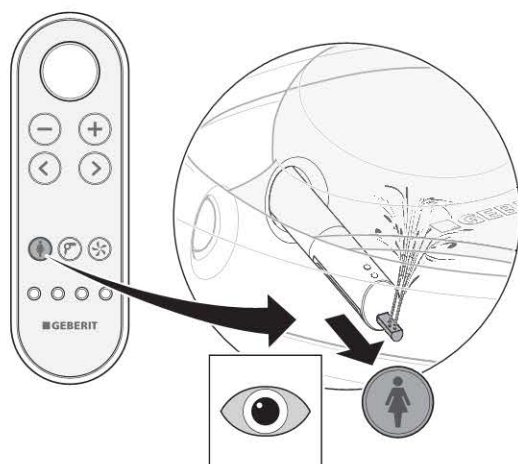
- 4** Проверить комбинации кнопок для включения маятникового режима движения штуцера.



**Результат**

При одновременном нажатии кнопок со стрелками включается и отключается функция маятникового движения.

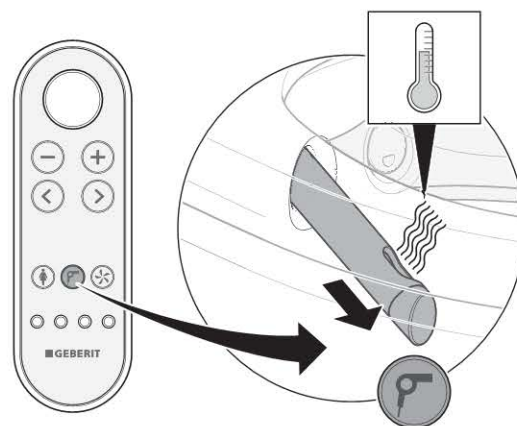
- 5** Проверить кнопку <Дамский душ>.



**Результат**

Устройство выполняет цикл омывания. Повторное нажатие на кнопку <Омывающая струя> прерывает цикл омывания.

- 6** Проверить кнопку <Фен>.



**Результат**

Выдвигается штуцер фена. Начинается сушка теплым воздухом.

- 7** Проверить кнопку <Очистка воздуха>.



**Результат**

Слышно функционирование очистки воздуха.

- 8** Проверить кнопки <Профиль пользователя> 1–4. Ниже описан порядок проверки: запустить омывание, настроить положение штуцера для омывания, нажать кнопку профиля пользователя.



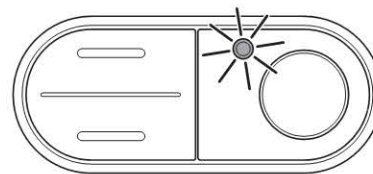
### Результат

Штуцер для омывания задвигается в положение, предусмотренной заводской настройкой.  
Для каждой из кнопок сохранен профиль пользователя.

## Сброс бойлера

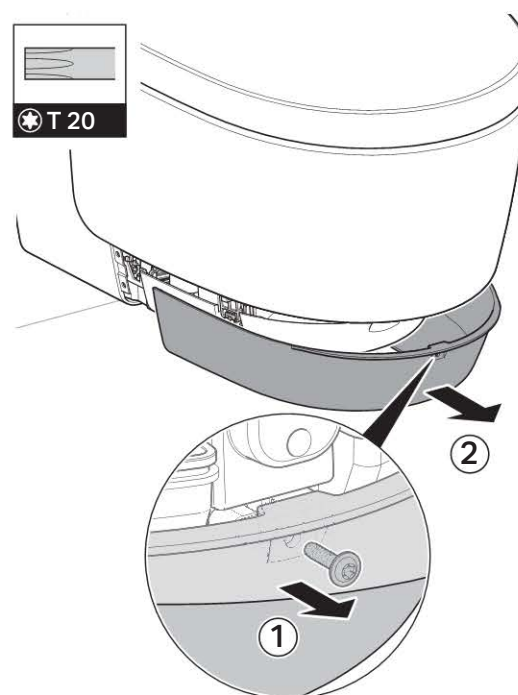
### Условия

Светодиод состояния на боковой панели управления мигает красным.

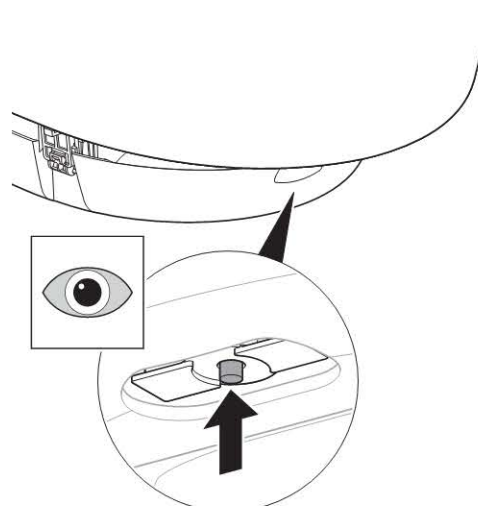


- i** При повышении температуры хранения или транспортировки выше 45 °С срабатывает защитный термостат.

- 1** Демонтировать переднюю обшивку.

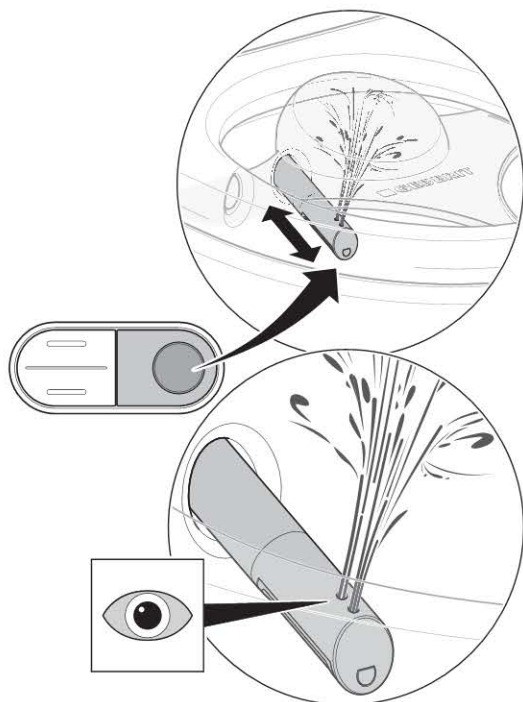


- 2** Выполнить сброс защитного термостата бойлера.





### 3 Запустить процесс омывания.



#### Результат

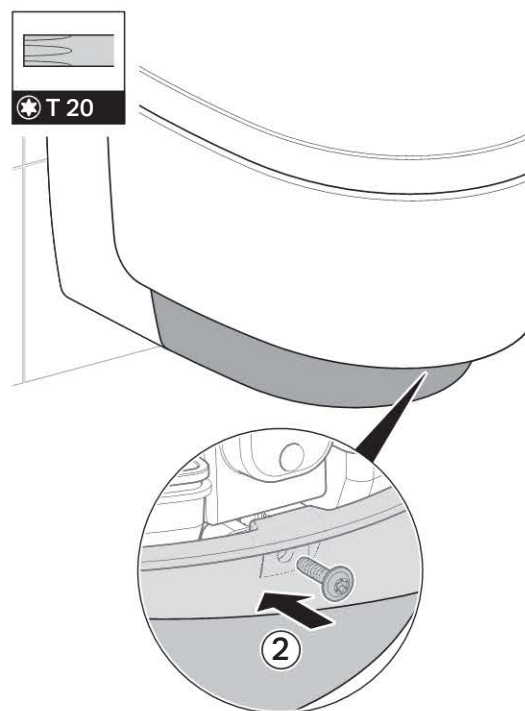
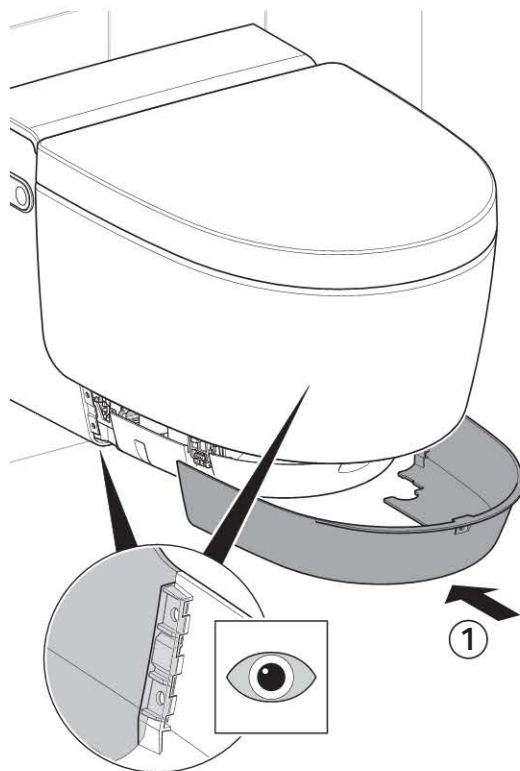
После включения выполняется инициализация устройства. Светодиод состояния на боковой панели управления мигает синим.

**i** Если светодиод состояния мигает красным:

- выключить устройство и через 30 секунд вновь включить

В случае, если после всех перечисленных действий светодиод состояния продолжает мигать красным, обратиться в сервисную службу.

### 4 Установить на место переднюю обшивку.





## Проверка дополнительных функций исполнения Comfort

### Функциональный тест устройства распознавания пользователя

При попадании в диапазон распознавания:

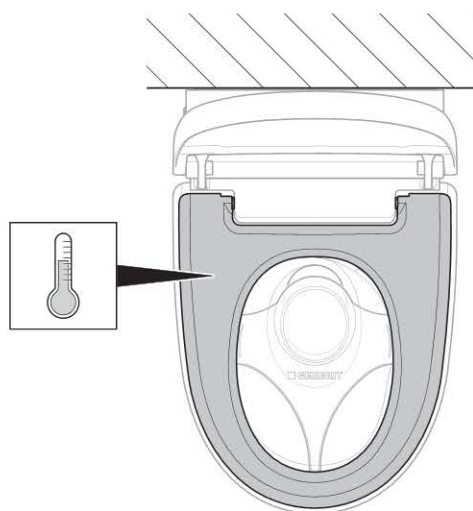
- подсветка включается
- сиденье унитаза подогревается
- крышка унитаза полностью открывается
- бойлер активируется

- 1 Проверить подъемник крышки на равномерное и бесшумное движение.

#### Результат

При попадании в диапазон распознавания: крышка унитаза полностью открывается.  
При уходе из диапазона распознавания: через 2 минуты, в течение которых не происходит распознавание пользователя, крышка унитаза закрывается.

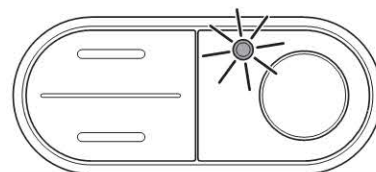
- 2 Проверить функцию нагрева сиденья унитаза.



#### Результат

Сиденье отчетливо ощущается как равномерно нагретое.

- 3 Проверить состояние бойлера на боковой панели управления.



#### Результат

При появлении пользователя в диапазоне распознавания загорается светодиод. После того, как пользователь покинул диапазон распознавания, светодиод гаснет.

### Проверка функционирования подъема крышки при управлении с пульта дистанционного управления

Подъемник крышки можно активировать с пульта дистанционного управления с помощью кнопки <Омывающая струя>.

- ▶ Для активации подъемника крышки нажать кнопку <Омывающая струя>.



#### Результат

Крышка унитаза полностью открывается. Повторное нажатие на кнопку <Омывающая струя> приводит к закрытию крышки унитаза.

# Регулировка основных настроек по желанию клиента

## Исполнение Comfort

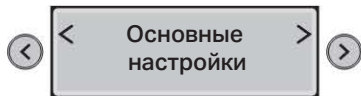
### Условия

- Устройство успешно прошло функциональный тест
- Пульт дистанционного управления успешно прошел проверку

**i** Доступ к основным настройкам устройства можно получить через заднюю панель пульта дистанционного управления.

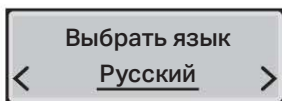
**i** Приведенные ниже шаги описаны сокращенно. Полную информацию о структуре меню см. в руководстве по обслуживанию.

**1** Вызвать главное меню [Основные настройки] с помощью кнопок со стрелками <влево> или <вправо>.



- i**
- С помощью кнопок со стрелками <вверх> и <вниз> вызвать подменю.
  - Выбрать настройки с помощью кнопок со стрелками <влево> и <вправо>.

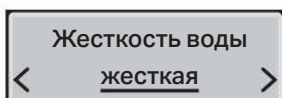
**2** Вызвать меню [Выбрать язык]. Выбрать и установить язык меню.



**3** Вызвать меню [Жесткость воды]. Настроить степень жесткости воды в зависимости от ее местных характеристик.

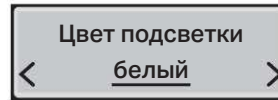
Таблица 1: Жесткость воды

Диапазон	°fH	°dH	°eH
мягкая	≤15	≤8	≤11
средняя	15–25	8–14	11–18
жесткая	>25	>14	>18



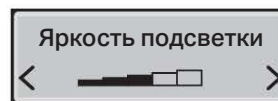
**i** В случае, если жесткость местной воды неизвестна, установить значение [жесткая].

**4** Вызвать меню [Цвет подсветки]. Задать цвет.

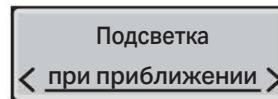


**i** В случае, если установлен Geberit Monolith Plus, выбрать тот же цвет, что и цвет подсветки.

**5** Вызвать меню [Яркость подсветки]. Задать яркость.



**6** Вызвать меню [Подсветка]. Настроить режим включения.



**7** Вызвать меню [Подъем крышки]. Задать дальность распознавания.

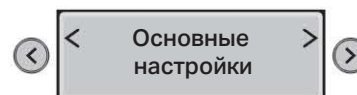


### Результат

Устройство эффективно распознает присутствие человека.

**i** Датчик расположен таким образом, что случайный подъем крышки унитаза исключен!

**8** Вызвать меню [Основные настройки].



### Результат

Сохранение настроек.  
Устройство настроено правильно.

## Исполнение Classic

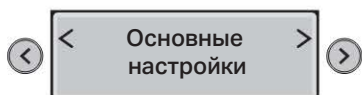
### Условия

- Устройство успешно прошло функциональный тест
- Пульт дистанционного управления успешно прошел проверку

**i** Доступ к основным настройкам устройства можно получить через заднюю панель пульта дистанционного управления.

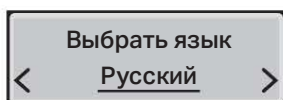
**i** Приведенные ниже шаги описаны сокращенно. Полную информацию о структуре меню см. в руководстве по обслуживанию.

- 1 Вызвать главное меню [Основные настройки] с помощью кнопок со стрелками <влево> или <вправо>.



- i**
- С помощью кнопок со стрелками <вверх> и <вниз> вызвать подменю.
  - Выбрать настройки с помощью кнопок со стрелками <влево> и <вправо>.

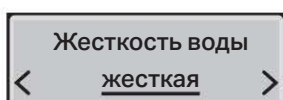
- 2 Вызвать меню [Выбор языка]. Выбрать и установить язык меню.



- 3 Вызвать меню [Жесткость воды]. Настроить степень жесткости воды в зависимости от ее местных характеристик.

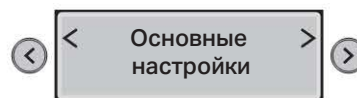
Таблица 2: Жесткость воды

Диапазон	°fH	°dH	°eH
мягкая	≤15	≤8	≤11
средняя	15–25	8–14	11–18
жесткая	>25	>14	>18



**i** В случае, если жесткость местной воды неизвестна, установить значение [жесткая].

- 4 Вызвать меню [Основные настройки].



### Результат

Сохранение настроек.  
Устройство настроено правильно.



## Первичный ввод в эксплуатацию

### Ввод устройства в эксплуатацию

#### Условия

- Функциональный тест управления с помощью боковой панели прошла успешно.
- Пульт дистанционного управления успешно прошел функциональный тест.
- Устройство настроено правильно.

- 1 Снять брызговик.



- 2 Очистить устройство.

- 3 Опустить сиденье и крышку унитаза.

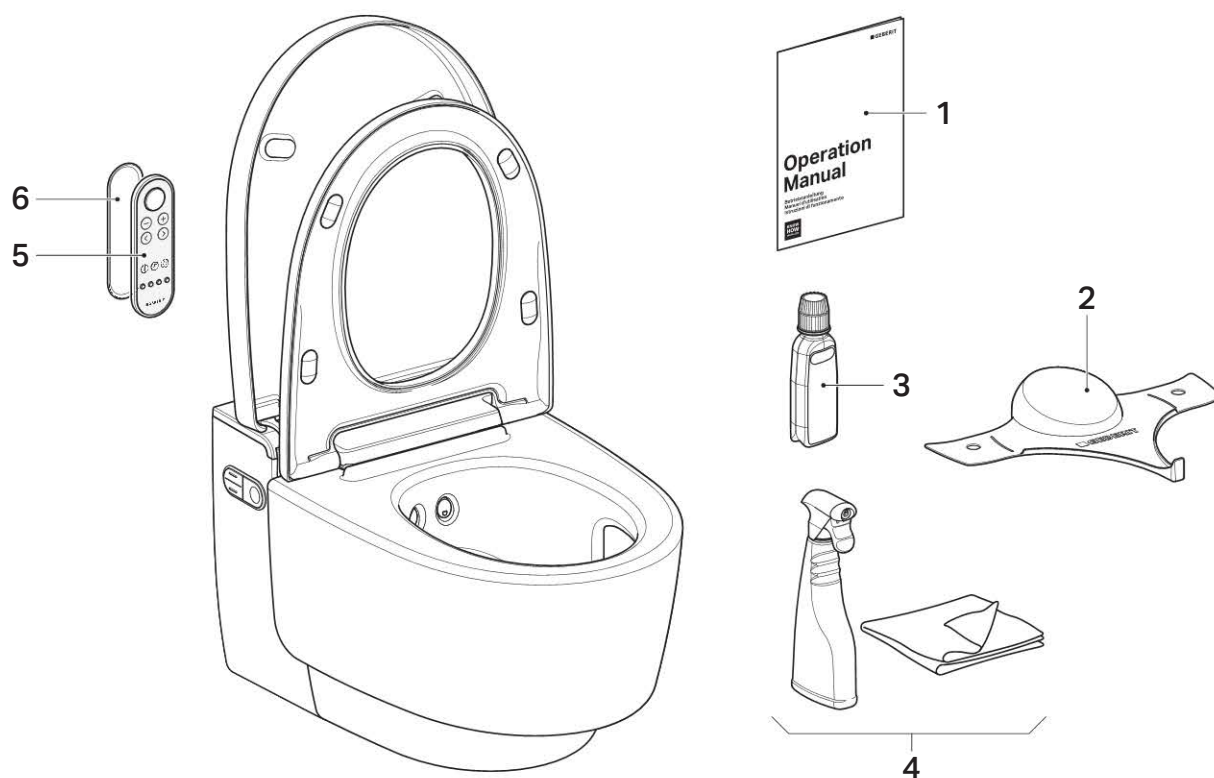
### Результат

Устройство готово к эксплуатации и может быть передано клиенту.

## Передача устройства

### Условия

Первичный ввод в эксплуатацию проведен успешно. Все компоненты функционируют исправно и не имеют повреждений.



- 1 Руководство по обслуживанию
- 2 Брызговик
- 3 Средство для удаления известкового налета Geberit AquaClean
- 4 Комплект для чистки Geberit AquaClean
- 5 Пульт дистанционного управления
- 6 Настенный держатель для пульта дистанционного управления

**1** Вторую наклейку с серийным номером наклеить на последнюю страницу руководства по обслуживанию для дальнейшего использования.

**2** Проинструктировать клиента относительно эксплуатации и очистки.

**i** Информировать клиента о необходимости очищать устройство от известкового налета. Подробную информацию по эксплуатации и очистке можно найти в руководстве по обслуживанию.

**3** Передать в полном объеме документацию для конечного пользователя и комплект поставки.

**4** Вместе с клиентом заполнить гарантийный талон, вклеить наклейку с серийным номером и выслать его по адресу Geberit.



## 试运转

### 接通设备

#### 前提条件

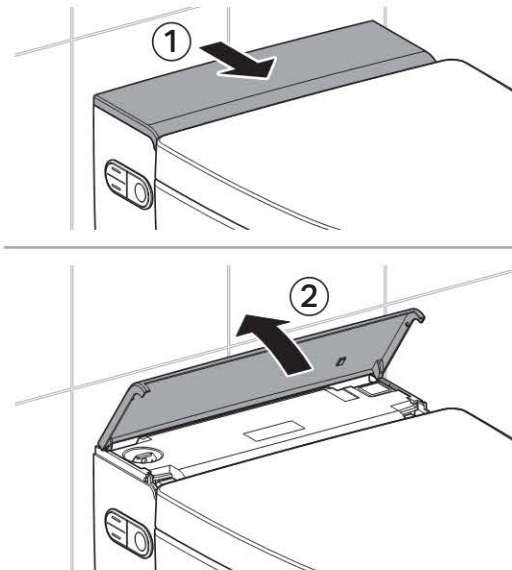
- 设备已安装并连接
- 进水球阀已打开
- 侧面创意设计罩盖已安装
- 下部创意设计罩盖已安装
- 喷水保护罩已安装
- 上部创意设计罩盖已安装



- 如果没有直接的电源连接：插入电源插头
- 如果安装了可选购的冲洗触发装置接口模块：检查所有的接插连接

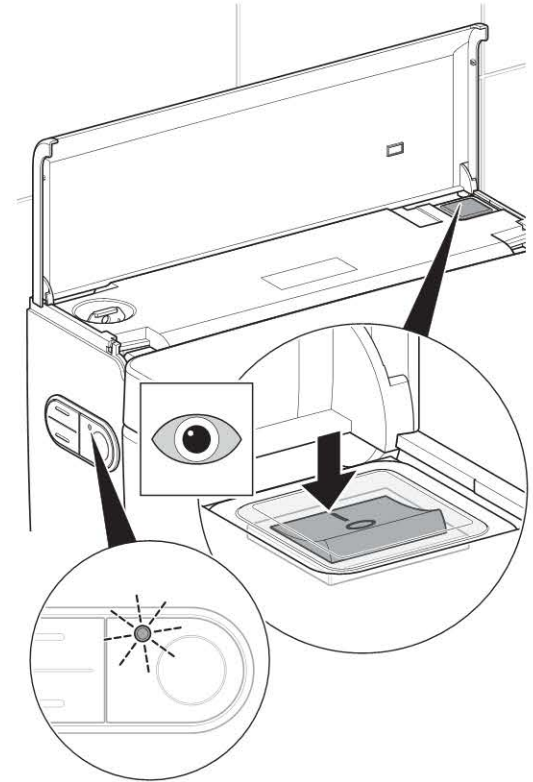
#### 1

打开创意设计罩盖。



#### 2

接通设备。



#### 结果

##### Comfort 规格:

设备在接通后进行初始化。侧面操控面板上的状态 LED 指示灯闪蓝色。经过大约 2 分钟加热时间之后，加热水箱运行就绪。

##### Classic 规格:

设备在接通后进行初始化。



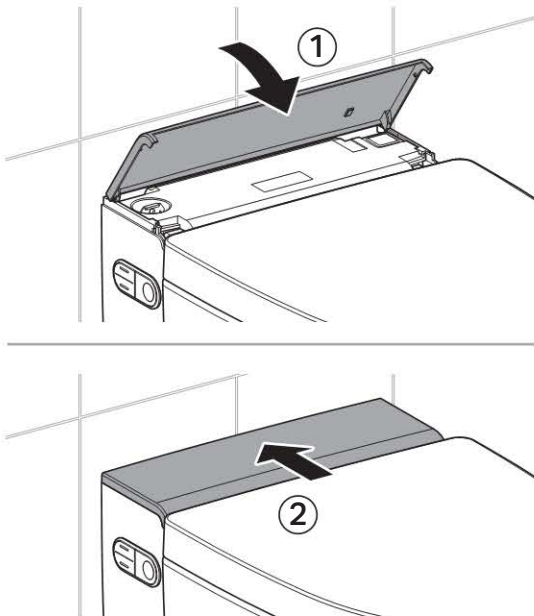
如果状态 LED 指示灯闪红色:

- 检查是否有进水。打开球阀
- 重置加热水箱。参见“重置加热水箱”
- 关闭设备，等待 30 秒然后重新接通设备

如果采取此措施之后状态 LED 指示灯仍然继续闪红色，则请联系客户服务部门。



### 3 关闭创意设计罩盖。



#### 结果

侧面操控面板上的 LED 指示灯发出蓝光。  
设备运行就绪。

## 遥控器投入使用

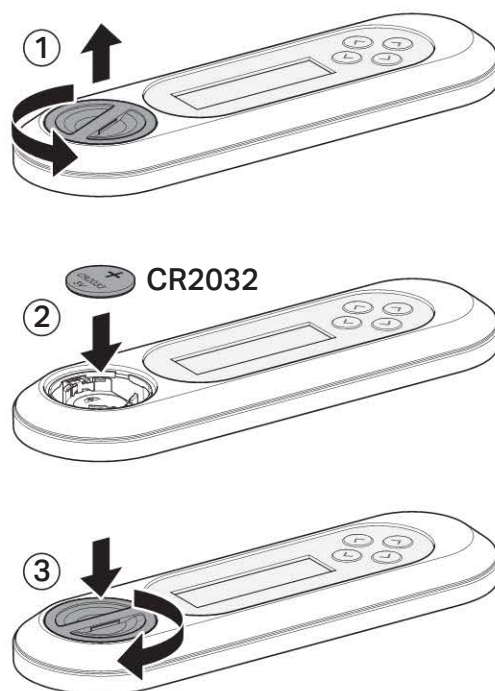
### 前提条件

成功完成设备功能检测。



**i** 如果多台同型号设备均在邻近处安装（例如在酒店中），则必须匹配遥控器。参见“重新匹配遥控器”。

### ▶ 打开电池槽。安装电池。



#### 结果

屏幕上显示 10 秒钟 [Pairing ok]。

**i** 如果没有显示信息 [Pairing ok]，则重新匹配遥控器。

## 重新匹配遥控器

**i** 仅可通过唯一经匹配的遥控器操控设备。

- ▶ 按下遥控器上的 < + > 按钮和侧面控制面板上的 < 向上 > 按钮大约 10 秒钟，直到显示屏上出现 [Pairing ok]。



### 结果

已可用遥控器操控冲洗式坐便器。

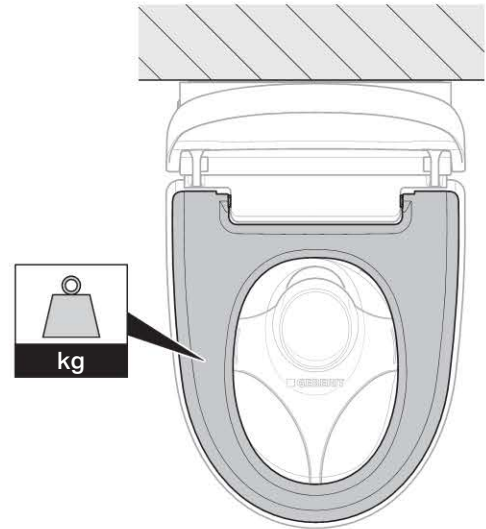
## 检查自动触发冲水功能

只有当设备安装了可选购的冲洗触发装置接口模块（商品号 147.039.00.1）时，才必须进行以下检查。

### 前提条件

- 自动触发冲水功能已完全初始化
- 已在主菜单 [基本设定值] 中接通自动触发冲水功能
- 所有的接插连接已正确连接

- ▶ 便器座圈已承重超过 10 秒。随后解除承重。



### 结果

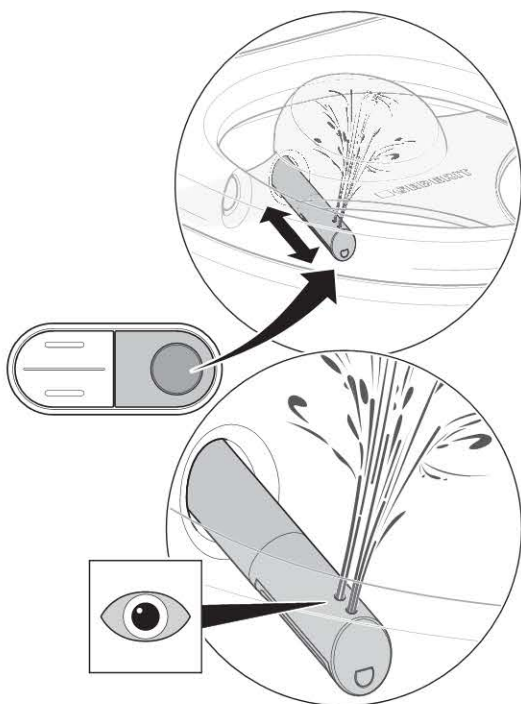
在 5 秒后触发一次冲水。

## 检查冲洗功能

**i** 进行下列检查步骤时必须给便器座圈加载重量，以模仿人体。同时，侧面操控面板上的LED 指示灯发出蓝光。



### 1 检查臀部冲洗功能。

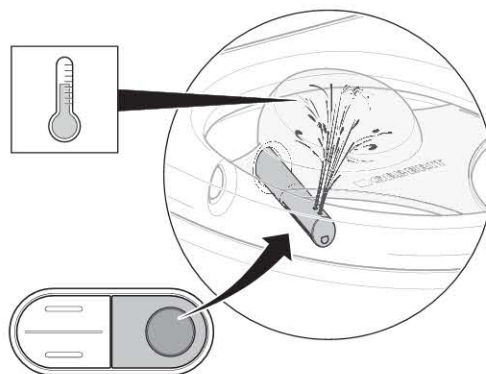


#### 结果

设备进行喷嘴清洁。  
 喷淋杆伸出。  
 臀部冲洗启动，两个喷嘴开口均启用。  
 冲洗周期结束之后喷淋杆收回。  
 设备进行喷嘴清洁。

**i** 冲洗周期完成之后设备需要大约两分钟时间，以便将加热水箱再次加热到洗净用水温度。在此时间内仅可通过后部冲洗喷嘴使用热水。

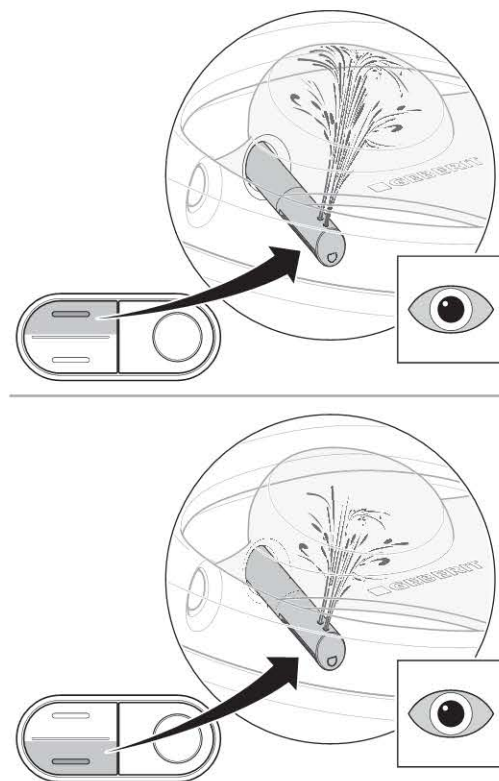
### 2 检查洗净用水温度。



#### 结果

整个冲洗过程中都可感觉到是洗净用水冲洗。

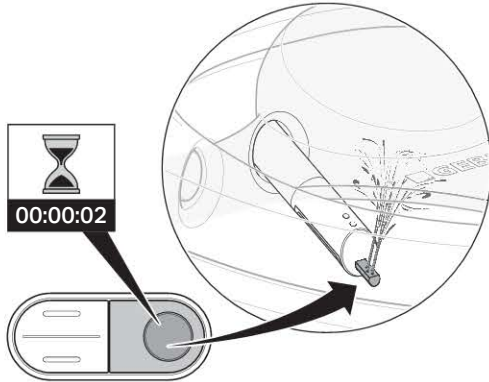
### 3 检查冲洗水柱强度的可调节性。



#### 结果

在冲洗周期过程中可更改冲洗水柱强度。

#### 4 检查女士冲洗功能。



##### 结果

女士喷嘴伸出。  
女士冲洗功能启动。  
所有喷嘴开口均启用。

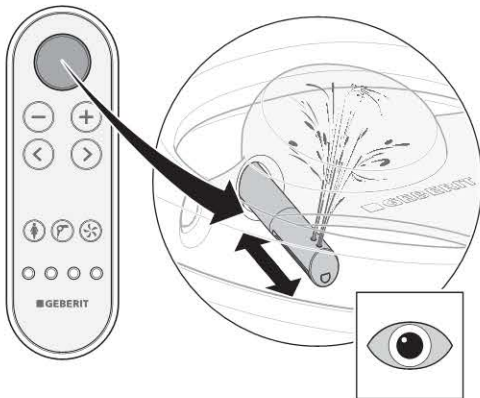
### 检查遥控器

#### 前提条件

遥控器已与设备连接。

**i** 进行下列检查步骤时必须给便器座圈加载重量，以模仿人体。

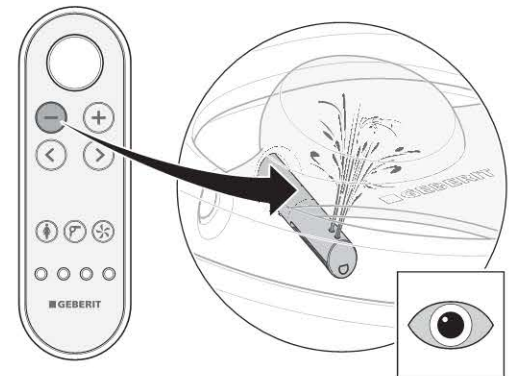
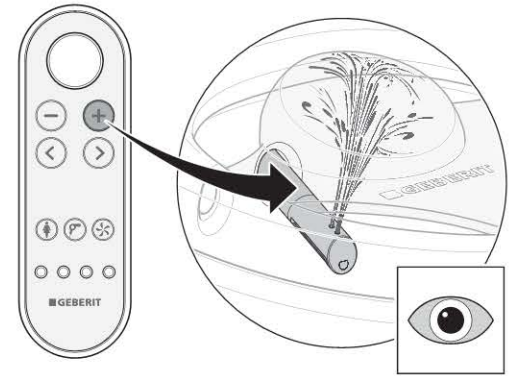
#### 1 检查用于臀部冲洗的〈冲洗〉按钮。



##### 结果

设备执行一次冲洗周期。  
再次按下〈冲洗〉按钮则中断该冲洗周期。

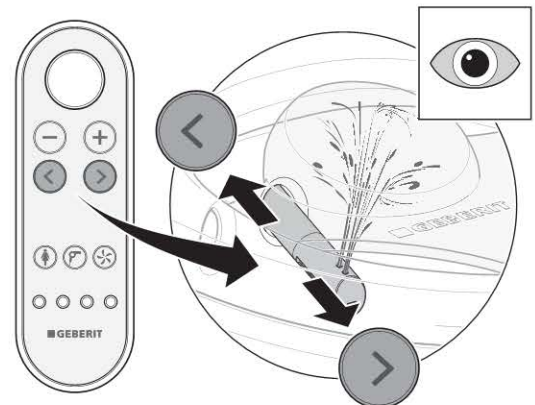
#### 2 检查按钮〈+〉和〈-〉。



##### 结果

在冲洗周期过程中可增加及减弱冲洗水柱强度。

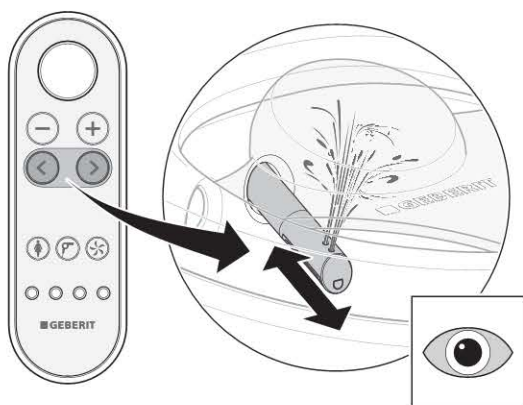
#### 3 检查〈左〉和〈右〉方向键。



##### 结果

在冲洗周期过程中可调节喷淋杆位置。

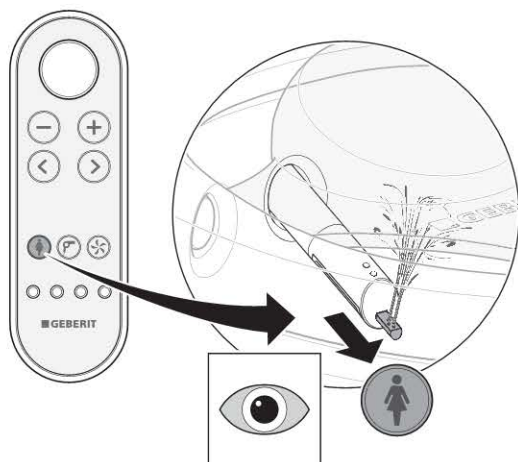
#### 4 检查用于接通摆动喷淋的按键组合。



##### 结果

同时按下方向键可启用及禁用摆动功能。

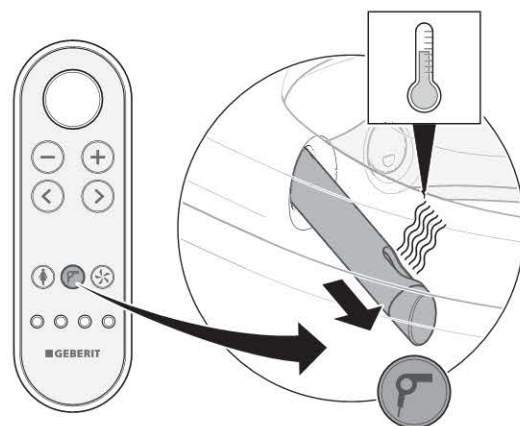
#### 5 检查〈女士冲洗〉按钮。



##### 结果

设备执行一次冲洗周期。  
再次按下〈冲洗〉按钮则中断该冲洗周期。

#### 6 检查〈吹风〉按钮。



##### 结果

烘干臂伸出。热风烘干功能启动。

#### 7 检查〈净化空气〉按钮。



##### 结果

可听见空气净化功能启动。



- 8** 检查按钮〈用户程序〉1 - 4。如下进行检查启动冲洗过程。调整喷淋杆位置。按下用户程序按钮。



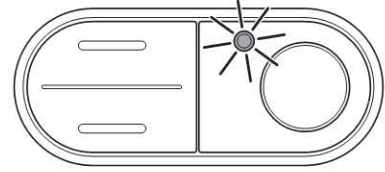
### 结果

喷淋杆重新回到出厂设置位置。  
所有按钮均保存为一个用户程序。

## 重置加热水箱

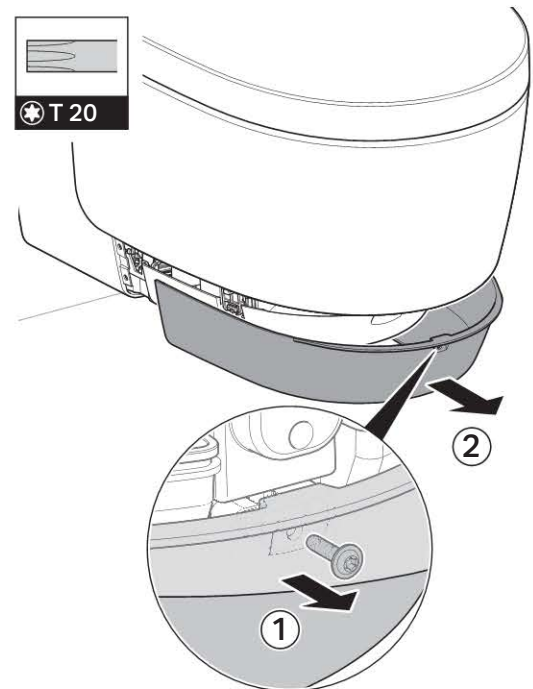
### 前提条件

侧面操控面板上的状态 LED 指示灯闪红色。

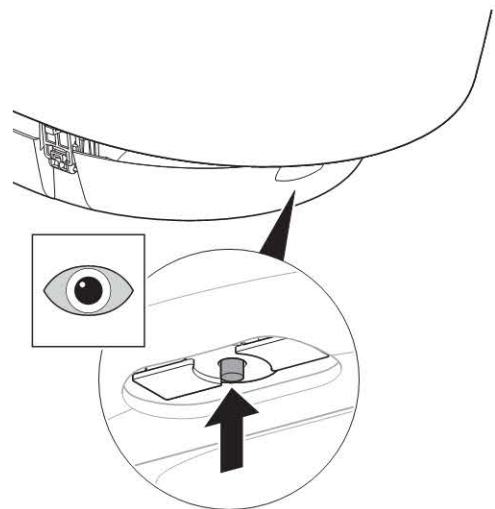


- i** 如果存放或运输温度高于 45 ° C，则将触发热断路触发器。

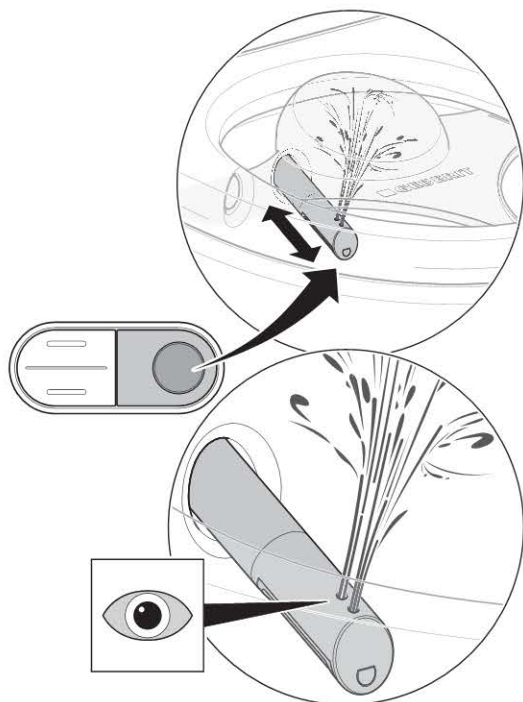
- 1** 拆卸正面护罩。



- 2** 重置加热水箱的热断路触发器。



### 3 触发冲洗过程。



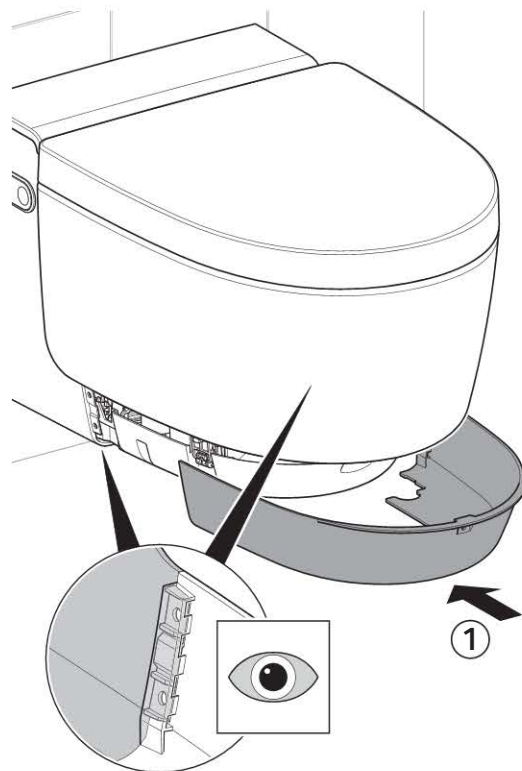
#### 结果

设备在接通后进行初始化。侧面操控面板上的状态 LED 指示灯闪蓝色。

- i** 如果状态 LED 指示灯闪红色：  
- 关闭设备，等待 30 秒然后接通设备

如果采取此措施之后状态 LED 指示灯仍然继续闪红色，则请联系客户服务部门。

### 4 安装正面护罩。



## 检查 Comfort 规格的附加功能

### 人体感应器功能检测

进入感应区域时：

- 方向灯接通
- 便器座圈会加热
- 坐便盖完全打开
- 热水箱被激活

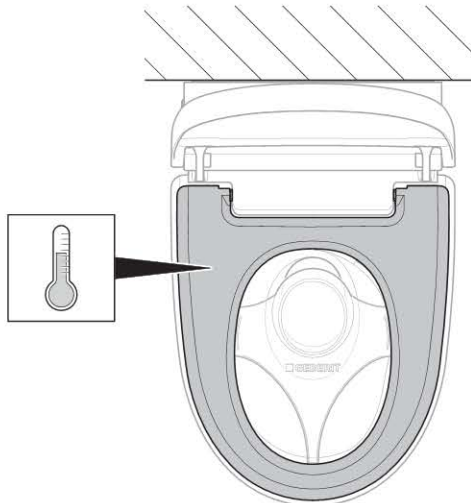
**1** 检查盖升降装置的功能是否均衡且无噪音。

#### 结果

进入感应区域时：坐便盖打开。

离开感应区域时：如果没有感应到人体，则坐便盖在两分钟后关闭。

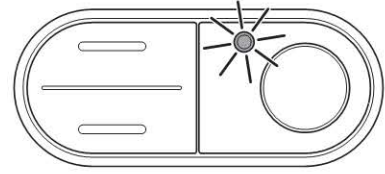
**2** 检查便器座圈的加热功能。



#### 结果

感觉座圈加热均匀。

**3** 检查侧面控制面板的加热水箱状态。



#### 结果

进入感应区域时 LED 指示灯亮起。

离开感应区域时 LED 指示灯熄灭。

### 检查遥控器的盖升降功能

盖升降装置可通过遥控器的 < 冲洗 > 按钮启激活。

▶ 按下 < 冲洗 > 按钮以启用盖升降装置。



#### 结果

坐便盖完全打开。再次按下 < 冲洗 > 按钮则关闭坐便盖。

# 根据客户需求调整基本设定值

## Comfort 规格

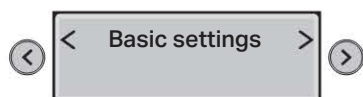
### 前提条件

- 成功完成设备功能检测
- 成功完成遥控器功能检测

**i** 设备基本设定值将在遥控器背面进行保存。

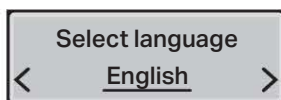
**i** 下列步骤为简明形式。请参见操作说明书以了解完整菜单结构概览。

- 1 通过<左>或<右>方向键调用主菜单 [基本设定值]。



**i** - 通过<上>和<下>方向键调用下级菜单。  
- 通过<左>和<右>方向键进行设置。

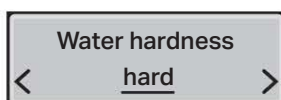
- 2 调用菜单 [选择语言]。设置菜单语言。



- 3 调用菜单 [水硬度]。将硬度根据本地水硬度进行调整。

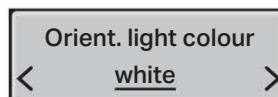
表格 1: 水硬度

区域	° fH	° dH	° eH
软	≤15	≤8	≤11
中等	15-25	8-14	11-18
硬	>25	>14	>18



**i** 如果不了解本地水硬度，则将级别设为 [硬]。

- 4 调用菜单 [方向灯颜色]。调节颜色。

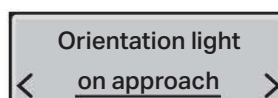


**i** 如果安装了 Geberit Monolith Plus，则选择与方向灯相同的颜色。

- 5 调用菜单 [方向灯强度]。调节亮度。



- 6 调用菜单 [方向灯]。设置接通方式。



- 7 调用菜单 [盖升降装置]。调节传感器范围。

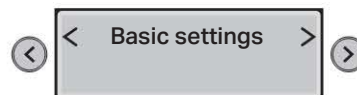


### 结果

将可靠地感测到用户。

**i** 设置传感器，使坐便盖不会意外抬起！

- 8 调用菜单 [基本设定值]。



### 结果

设置已保存。  
设备已正确调试。

## Classic 规格

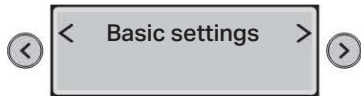
### 前提条件

- 成功完成设备功能检测
- 成功完成遥控器功能检测

**i** 设备基本设定值将在遥控器背面进行保存。

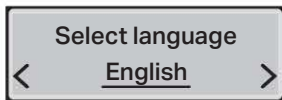
**i** 下列步骤为简明形式。请参见操作说明书以了解完整菜单结构概览。

**1** 通过<左>或<右>方向键调用主菜单 [基本设定值]。



**i** - 通过<上>和<下>方向键调用下级菜单。  
- 通过<左>和<右>方向键进行设置。

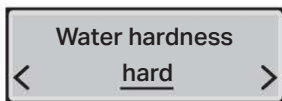
**2** 调用菜单 [选择语言]。设置菜单语言。



**3** 调用菜单 [水硬度]。将硬度根据本地水硬度进行调整。

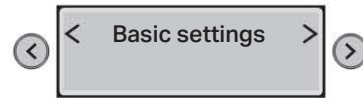
表格 2: 水硬度

区域	° fH	° dH	° eH
软	≤15	≤8	≤11
中等	15-25	8-14	11-18
硬	> 25	> 14	> 18



**i** 如果不了解本地水硬度，则将级别设为 [硬]。

**4** 调用菜单 [基本设定值]。



### 结果

设置已保存。  
设备已正确调试。



## 首次投入使用

### 设备投入使用

#### 前提条件

- 成功完成侧面控制面板的功能检测。
- 成功完成遥控器功能检测。
- 设备已正确调试。

**1** 取下喷水保护罩。



**2** 清洁设备。

**3** 关闭便器座圈和坐便盖。

### 结果

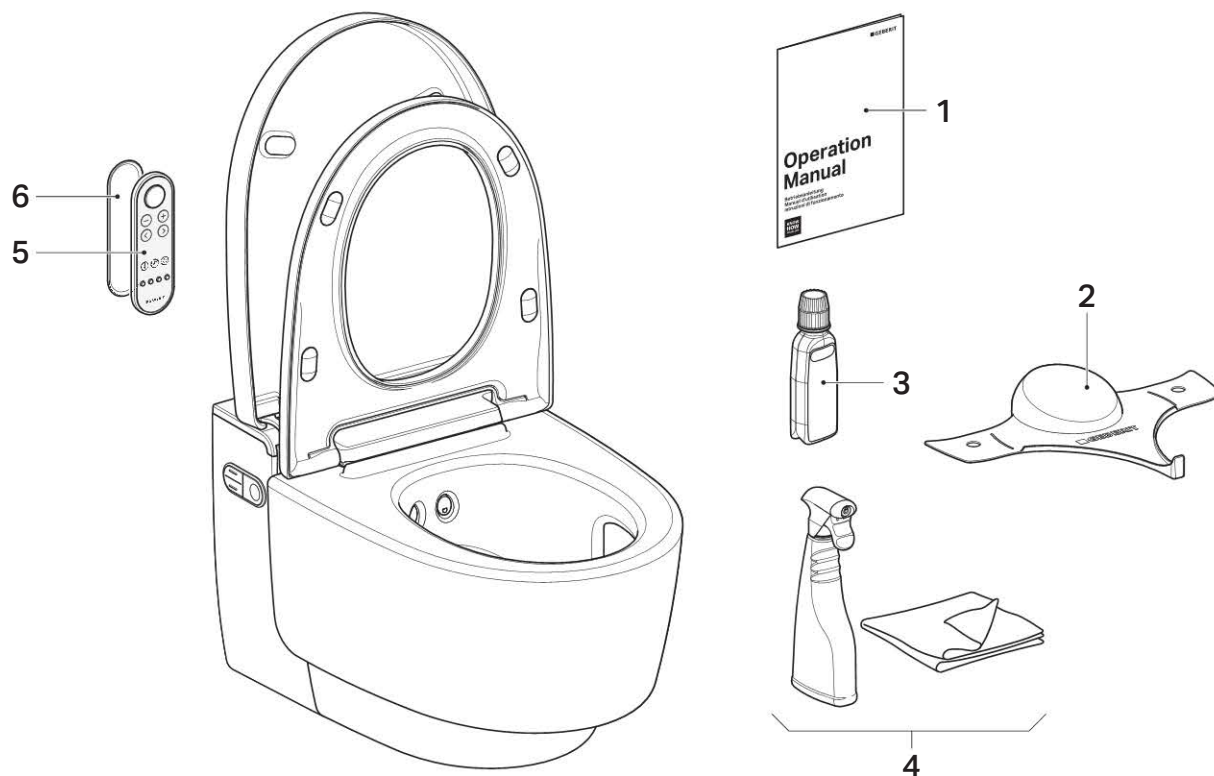
设备已运行就绪可转交客户。



## 转交设备

### 前提条件

已成功进行首次投入运行。所有部件均功能正常且无损坏。



- 1 操作指导手册
- 2 喷水保护罩
- 3 Geberit AquaClean 除垢剂
- 4 Geberit AquaClean 清洁套件
- 5 遥控器
- 6 遥控器挂架

**1** 第二张系列号标签供下次使用，可将它贴在操作指导手册的最后一页。

**2** 通知用户有关操作和清洁的问题。

**i** 提示每年定期除垢。  
在操作说明书中查看有关操作和清洁的详细信息。

**3** 转交最终客户资料及完整供货范围。

**4** 与客户一起填写保修卡，贴上系列号标签后把它寄给 Geberit。



**Geberit International AG**  
**Schachenstrasse 77**  
**CH-8645 Jona**

**T +41 55 221 63 00**  
**F +41 55 221 63 16**  
**documentation@geberit.com**

→ [www.geberit.com](http://www.geberit.com)

