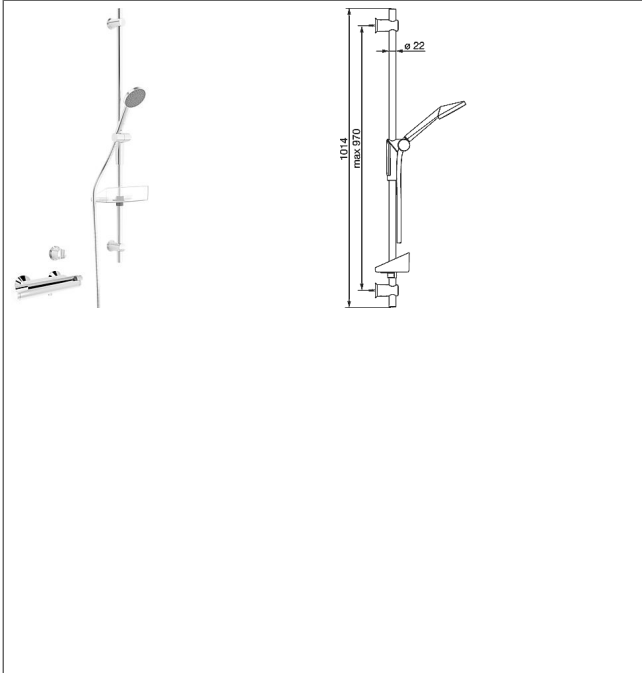


HANSAFIT Thermostaat-mengkraan voor douche , DN 15 (1/2")

voor wandopbouw
met bescherming tegen verbranden
met direct aangesloten douchesysteem

Afbeeldingen van product



Omschrijving

HANSAFIT
Thermostaat-mengkraan voor douche , DN 15 (1/2")
voor wandopbouw
met bescherming tegen verbranden
met direct aangesloten douchesysteem

P-IX (keurmerk aangevraagd)
Doorstroomhoeveelheid: 16 l/min, gemeten bij 3 bar
dynamische druk

- Showerset 6535 0110
- douchethermostaat 6514 0101
- Kraanhuis: ontzinkingsarm messing (MS 63)
- THERMO COOL - functie
- Bedieningsgrepen
- Veiligheidsblokkering tegen verbranden bij 38 °C
- S-koppelingen
- (-) hartmaat: 150 ± 15 mm
- Vuilvangfilter en keerklep in aansluitingen
- Ingebouwde beveiliging tegen terugstromen
Voor gebruik in huis (conform DIN EN 1717)
- HANSACLASSICJET Handdouche
- (-) 1-stralig
- Doucheslang, 1750 mm
- Zeepschaal
- Massief metalen glijstang
- watergeleidende glijstang Ø 22 mm
- Schuif: draaibaar
- Hoogteverstelling: vergrendelbaar
- Douchebevestiging: verstelbaar
- Wandhouder met bevestigingsset
- Wandhouder verstelbaar (68 mm - 95 mm)

HANSA 3.4 thermostaat regeldeel zonder afsluiter

Artikelnummer: 59914114

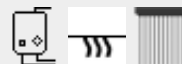
Aantal in keuzelijst: 1

HANSA 3.4 thermostaat regeldeel zonder afsluiter

Artikelnummer: 59914114

Aantal in keuzelijst: 1

Varianten	Art.nr.	Adviesprijs € (inclusief 21% BTW)
verchromd	65170110	323,43 



Productafbeelding



Producttekening

