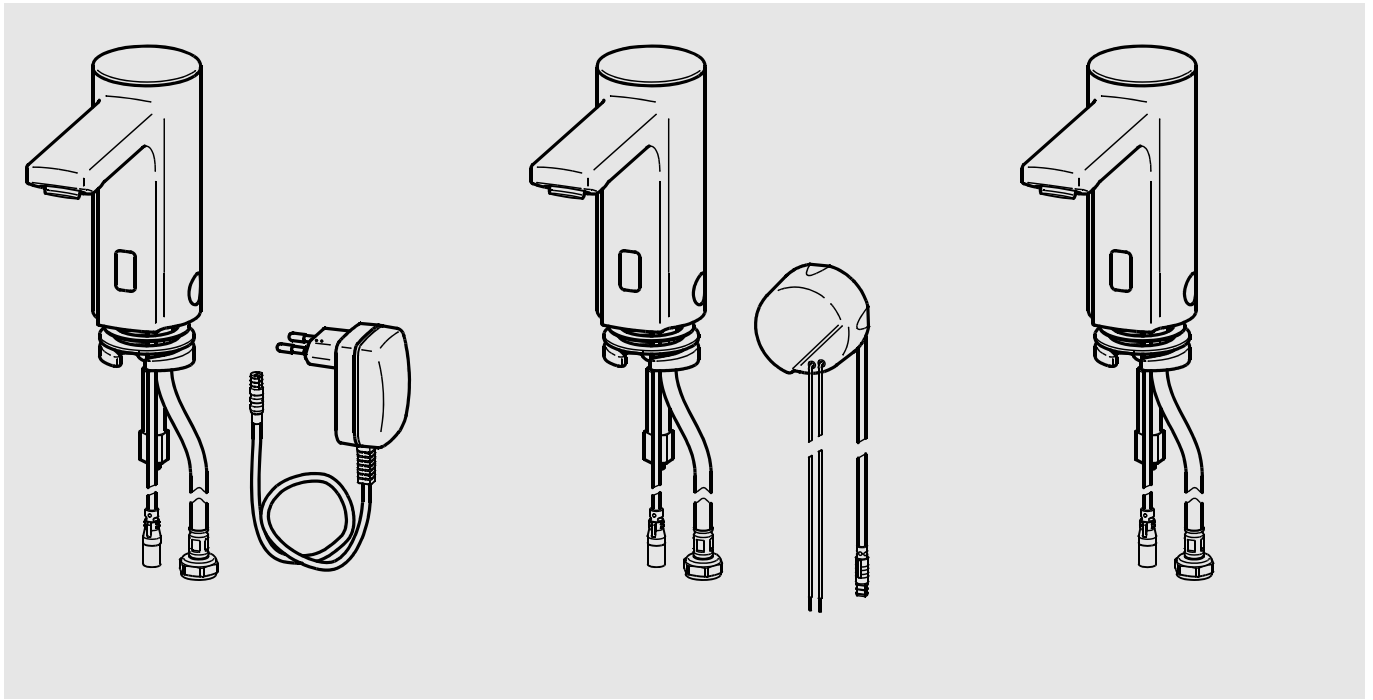


F5



F5EV1002
2030035330
7612982239557

F5EV1003
2030035331
7612982239564

F5EV1004
2030036158
7612982238741

DE Montage- und Betriebsanleitung

EN Installation and operating instructions

FR Notice de montage et de mise en service

ES Instrucciones de montaje y servicio

IT Istruzioni per il montaggio e l'uso

NL Montage- en bedrijfsinstructies

PL Instrukcja montażu i obsługi

SV Monterings- och driftinstruktion

CS Návod pro montáž a provoz

FI Asennus- ja käyttöohje

RU Инструкция по монтажу и вводу в эксплуатацию

Elektronik-Standventil

Electronic pillar tap

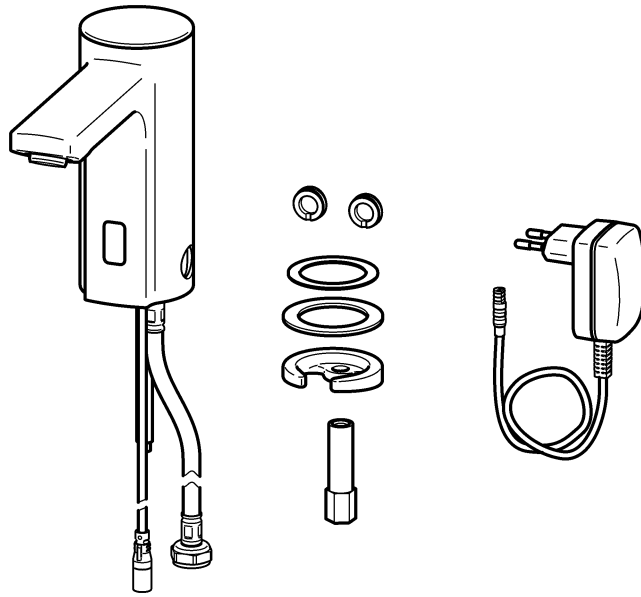
Válvula de tubo vertical con sistema electrónico

*Make
it
Wonderful*

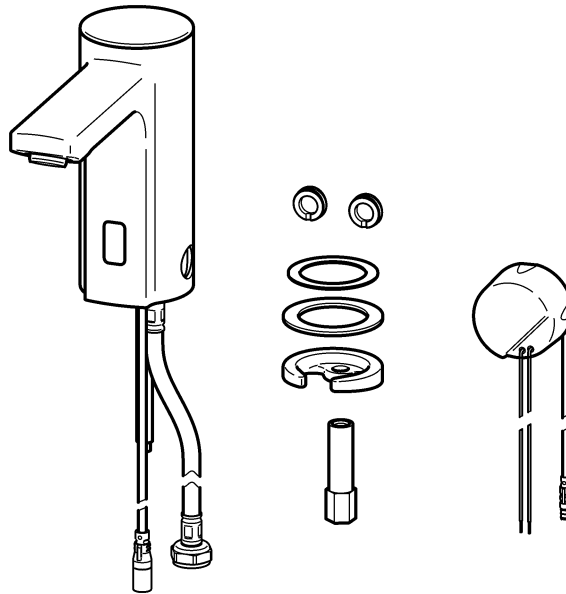
FRANKE



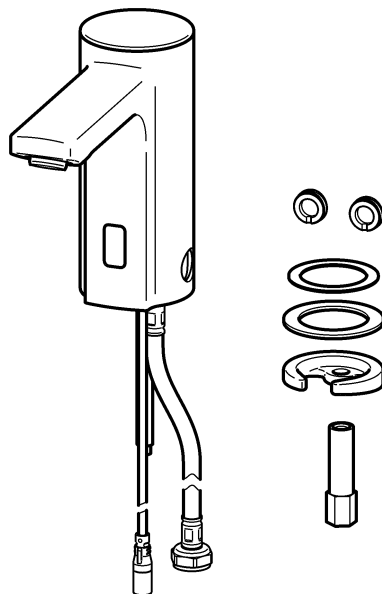
F5E1002

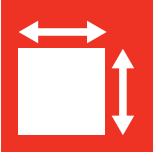


F5E1003

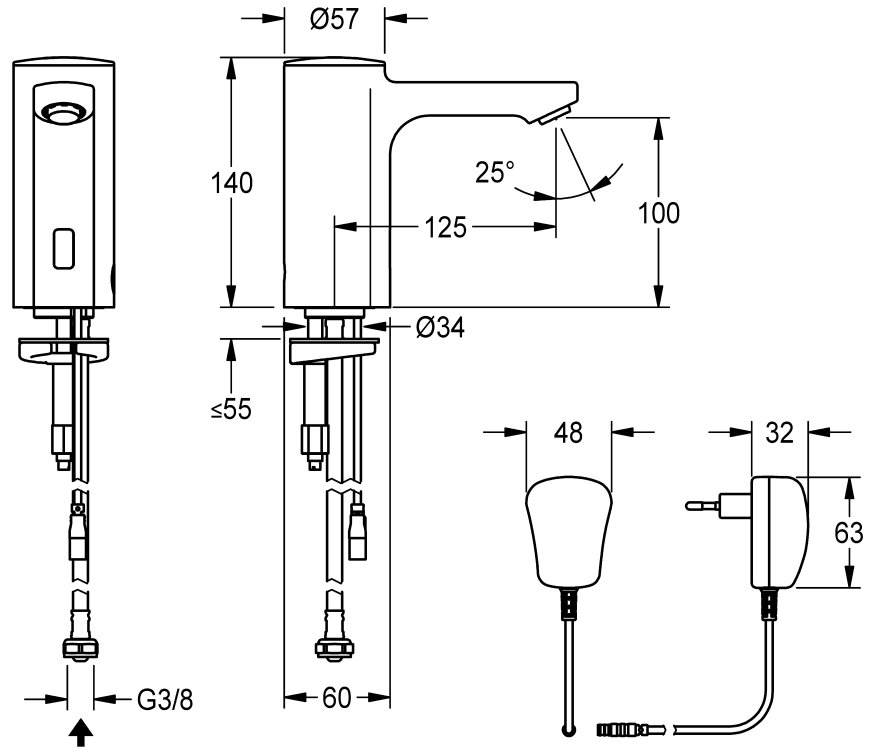


F5E1004

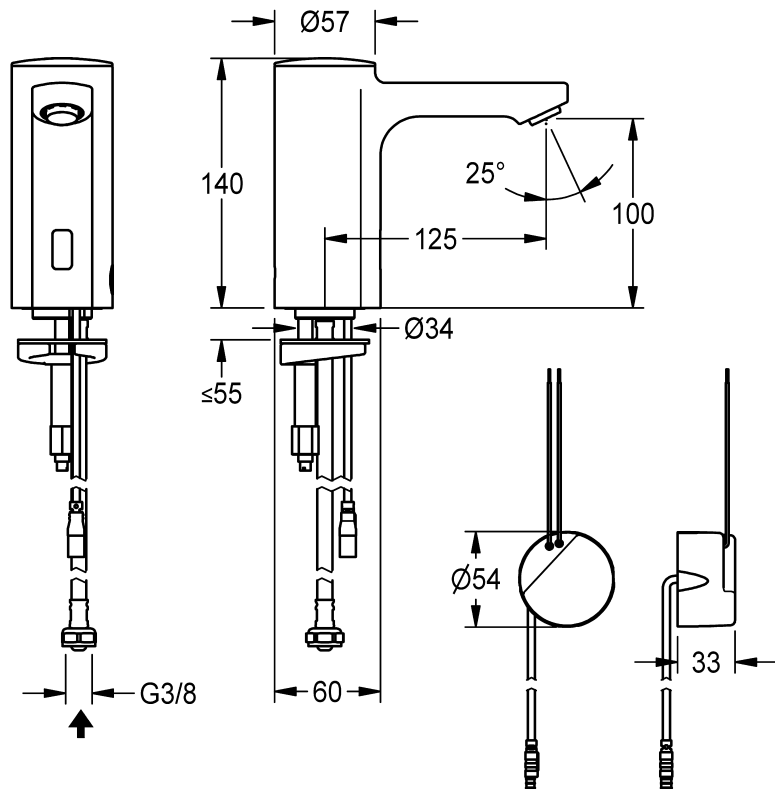




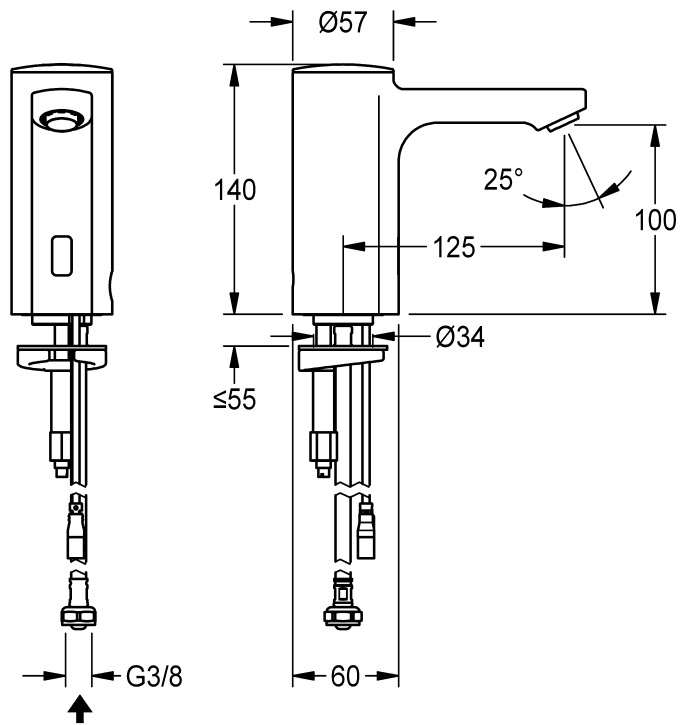
F5EV1002



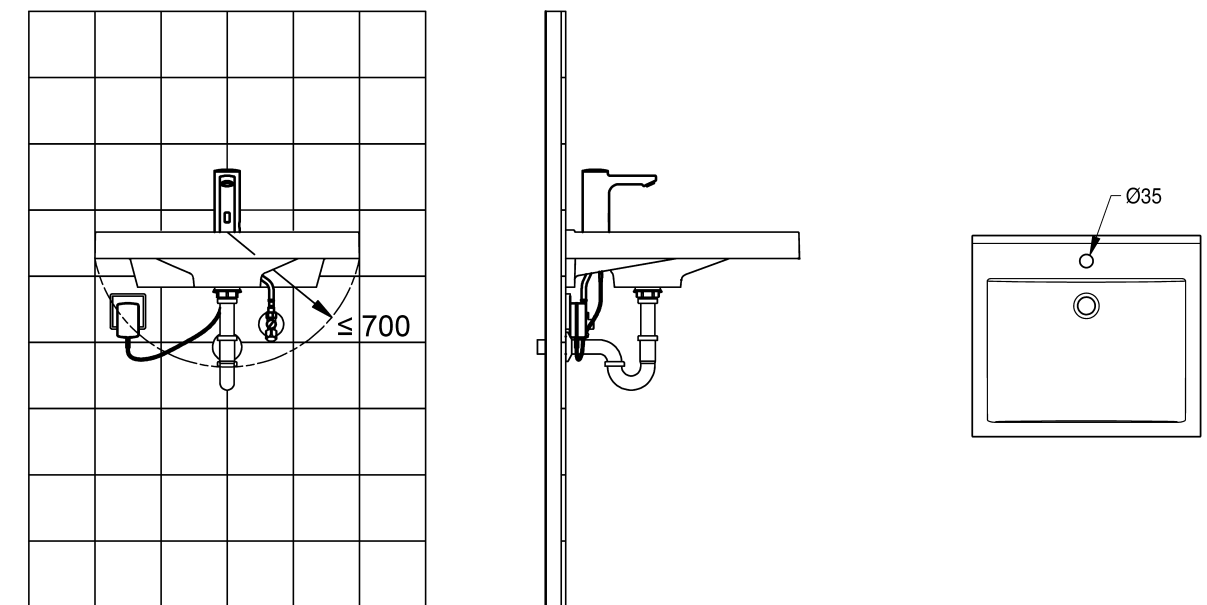
F5EV1003



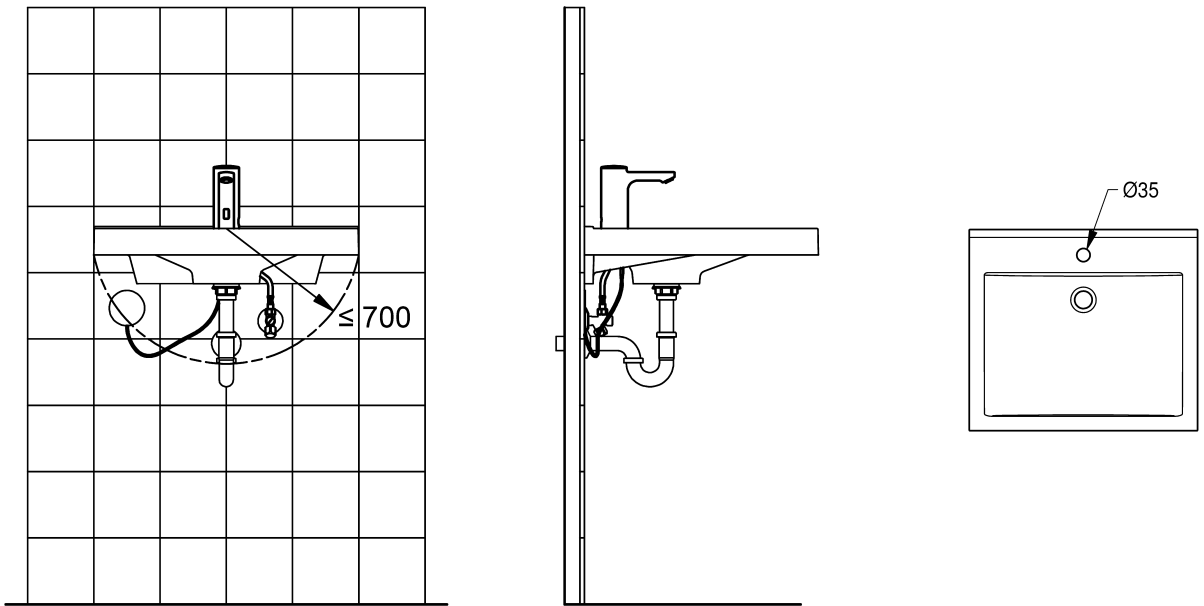
F5EV1004



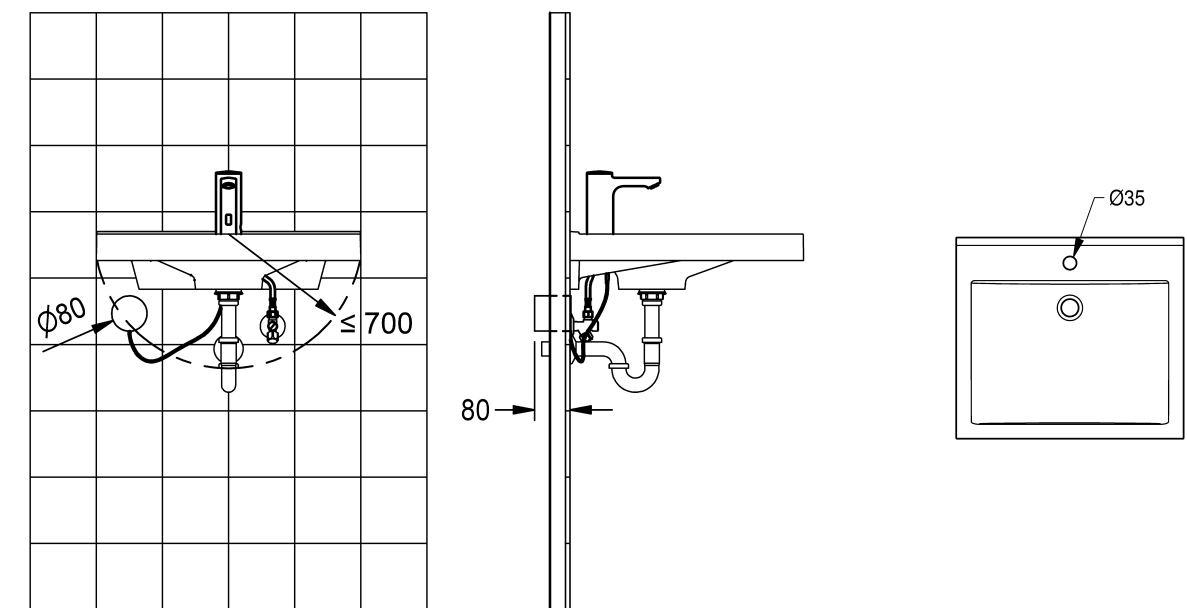
F5EV1002



F5EV1003



F5EM1004



EN

Installation and operating instructions

Important notes

- ▶ Before installing flush piping system!
- ▶ The fitting must be operated only with original mesh filters!
- ▶ The fitting must be checked and maintained at regular intervals depending on the water quality and in accordance with the local conditions, and rules and regulations applicable at the site.

Technical data

- ▶ Minimum flow pressure 1.0 bar
- ▶ Maximum operating pressure 10 bar
- ▶ Recommended flow pressure 1-5 bar
- ▶ Volume flow at 3 bar flow pressure 5 l/min
- ▶ maximum operating temperature
 - continuous operation 70° C
 - short-term (<10 min) 80° C
- ▶ F5EV1002, F5EV1003:
Supply voltage 110-240 V AC
- ▶ F5EV1004:
Supply voltage 6,75 / 12 V DC / A3000 open
- ▶ Power consumption 1,5 W
- ▶ Type of protection IP 59K

DE

Montage- und Betriebsanleitung

Wichtige Hinweise

- ▶ Vor Installation Rohrleitungen spülen!
- ▶ Armatur nur mit original Sieb betreiben!
- ▶ In Abhängigkeit von der Wasserqualität, den örtlichen Gegebenheiten und den vor Ort geltenden Bestimmungen die Armatur in regelmäßigen Abständen prüfen und warten.

Technische Daten

- ▶ Mindestfließdruck 1,0 bar
- ▶ Maximaler Betriebsdruck 10 bar
- ▶ Empfohlener Fließdruck 1-5 bar
- ▶ Volumenstrom bei 3 bar Fließdruck 5 l/min
- ▶ maximale Betriebstemperatur
 - Dauerbetrieb 70° C
 - Kurzzeit (<10 min) 80° C
- ▶ F5EV1002, F5EV1003:
Anschlussspannung 110-240 V AC
- ▶ F5EV1004:
Anschlussspannung 6,75 / 12 V DC / A3000 open
- ▶ Leistungsaufnahme 1,5 W
- ▶ Schutzart IP 59K

Ważne wskazówki

- ▶ Przed instalacją przepłukać rury!
- ▶ Armatury należy używać wyłącznie z oryginalnymi sitkami!
- ▶ Armaturę należy poddawać regularnej kontroli i konserwacji w zależności od jakości wody, warunków lokalnych i obowiązujących przepisów.

Dane techniczne

- ▶ Minimalne ciśnienie przepływu 1,0 bar
- ▶ Maksymalne ciśnienie robocze 10 barów
- ▶ Zalecane ciśnienie przepływu 1-5 barów
- ▶ Objętościowe natężenie przepływu przy ciśnieniu 3 barów 5 l/min
- ▶ Maksymalna temperatura eksploatacji
 - Praca stała 70° C
 - Czas krótki (<10 min) 80° C
- ▶ F5EV1002, F5EV1003:
Napięcie przyłączeniowe 110-240 V AC
- ▶ F5EV1004:
Napięcie przyłączeniowe 6,75 / 12 V DC / A3000 open
- ▶ Pobór mocy 1,5 W
- ▶ Rodzaj ochrony IP 59K

Viktiga informationer

- ▶ Spola igenom rörledningarna före installation!
- ▶ Använd armaturen endast med originalsilar!
- ▶ Kontrollera och serva armaturen med intervaller som bestäms av vattenkvaliteten samt de lokala förhållandena och de bestämmelser som gäller där.

Tekniska data

- ▶ Minsta hydrauliska tryck 1,0 bar
- ▶ Maximalt driftryck 10 bar
- ▶ Rekommenderat hydrauliskt tryck 1-5 bar
- ▶ Volymström vid 3 bar hydrauliskt tryck 5 l/min
- ▶ Maximal driftstemperatur
 - Kontinuerlig drift 70° C
 - Kort tid (< 10 min) 80° C
- ▶ F5EV1002, F5EV1003:
Anslutningsspänning 110-240 V AC
- ▶ F5EV1004:
Anslutningsspänning 6,75 / 12 V DC / A3000 open
- ▶ Effektbehov 1,5 W
- ▶ Skyddsklass IP 59K

Remarques importantes

- ▶ Rincer les conduites avant d'installer !
- ▶ Ne faire fonctionner la robinetterie qu'avec les filtres d'origine !
- ▶ En fonction de la qualité de l'eau, ainsi que des conditions et des dispositions locales, il convient de contrôler et d'entretenir la robinetterie à intervalles réguliers.

Données techniques

- ▶ Pression dynamique minimale 1,0 bar
- ▶ Pression de service maximale 10 bars
- ▶ Pression dynamique recommandée 1-5 bars
- ▶ Débit volumique pour 3 bars de pression dynamique 5 l/min
- ▶ Température de fonctionnement maximale
 - Fonctionnement continu 70° C
 - Courte période (< 10 min) 80° C
- ▶ F5EV1002, F5EV1003:
Tension de raccordement 110-240 V AC
- ▶ F5EV1004:
Tension de raccordement 6,75 / 12 V DC / A3000 open
- ▶ Puissance absorbée 1,5 W
- ▶ Type de protection IP 59K

Důležité pokyny

- ▶ Před instalací potrubí propláchněte!
- ▶ Provozovat armaturu jen s originálními sítky!
- ▶ V závislosti na kvalitě vody, místních podmínkách a předpisech platných v místě instalace je nutné provádět v pravidelných intervalech kontrolu a údržbu armatury.

Technické údaje

- ▶ Minimální průtočný tlak 1,0 bar
- ▶ Maximální provozní tlak 10 bar
- ▶ Doporučený průtočný tlak 1-5 bar
- ▶ Průtok při průtočném tlaku 3 bar 5 l/min
- ▶ Maximální provozní teplota
 - Doba provozu 70° C
 - Krátký čas (< 10 min.) 80° C
- ▶ F5EV1002, F5EV1003:
Přípojně napětí 110-240 V AC
- ▶ F5EV1004:
Přípojně napětí 6,75 / 12 V DC / A3000 open
- ▶ Příkon 1,5 W
- ▶ Krytí IP 59K

ES

Instrucciones de montaje y servicio

Indicaciones importantes

- ▶ ¡Enjuagar las tuberías antes de instalar!
- ▶ ¡La grifería debe hacerse funcionar únicamente con los tamices originales!
- ▶ En función de la calidad del agua, las condiciones locales y la legislación vigente, realizar las inspecciones y el mantenimiento de la grifería a intervalos regulares.

Datos técnicos

- ▶ Presión mínima de flujo 1,0 bar
- ▶ Presión máxima de servicio 10 bares
- ▶ Presión de flujo recomendada 1-5 bares
- ▶ Flujo volumétrico con 3 bares de presión de flujo 5 l/min
- ▶ Temperatura de servicio máxima
 - Funcionamiento continuo 70° C
 - Tiempo breve (< 10 min) 80° C
- ▶ F5EV1002, F5EV1003:
Tensión de conexión 110-240 V AC
- ▶ F5EV1004:
Tensión de conexión 6,75 / 12 V DC / A3000 open
- ▶ Consumo de potencia 1,5 W
- ▶ Modo de protección IP 59K

FI

Asennus- ja käyttöohje

Tärkeitä ohjeita

- ▶ Huuhtele putkijohdot ennen asennusta!
- ▶ Käytä varusteet vain alkuperäisten sihtien!

- ▶ Hana tulee tarkistaa ja huoltaa säännöllisin väliajoin veden laadusta, paikallisista oloista ja paikalla voimassa olevista määräyksistä riippuen.

Tekniset tiedot

- ▶ Vähimmäisvirtauspaine 1,0 bar
- ▶ Suurin käyttöpaine 10 bar
- ▶ Suositeltava virtauspaine 1-5 bar
- ▶ Tilavuusvirta 3 barin virtauspaineella 5 l/min
- ▶ Maksimaalinen käyttölämpötila
 - Jatkuva käyttö 70° C
 - Lyhyt aika (<10 min) 80° C
- ▶ F5EV1002, F5EV1003:
Verkköjännite 110-240 V AC
- ▶ F5EV1004:
Verkköjännite 6,75 / 12 V DC / A3000 open
- ▶ Tehonkulutus 1,5 W
- ▶ Suojaustapa IP 59K

IT

Istruzioni per il montaggio e l'uso

Avvertenze importanti

- ▶ Sциacquare le tubazioni prima di installare!
- ▶ Utilizzare la rubinetteria esclusivamente con i filtri originali!
- ▶ Controllare e sottoporre a manutenzione l'apparecchio ad intervalli regolari, in funzione della qualità dell'acqua, delle caratteristiche locali e delle vigenti disposizioni locali.

Specifiche tecniche

- ▶ Pressione idraulica min. 1,0 bar
- ▶ Pressione di esercizio max. 10 bar
- ▶ Pressione idraulica consigliata 1-5 bar
- ▶ Portata volumetrica a 3 bar di pressione idraulica 5 l/min
- ▶ Temperatura massima di esercizio
 - Funzionamento continuo 70 °C
 - Brevemente (<10 min) 80 °C
- ▶ F5EV1002, F5EV1003:
Tensione di allacciamento 110-240 V AC
- ▶ F5EV1004:
Tensione di allacciamento 6,75 / 12 V DC / A3000 open
- ▶ Potenza assorbita 1,5 W
- ▶ Tipo di protezione IP 59K

RU

Инструкция по монтажу и вводу в эксплуатацию

Важные указания

- ▶ Перед инсталляцией промыть трубки!
- ▶ Эксплуатировать арматуру только с оригинальными фильтрами!
- ▶ Арматуру необходимо регулярно чистить и обслуживать в зависимости от качества воды, местных условий и действующих в месте эксплуатации предписаний.

Технические характеристики

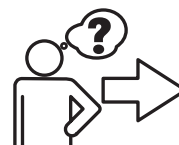
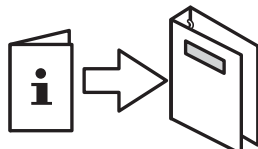
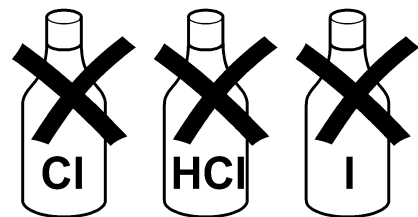
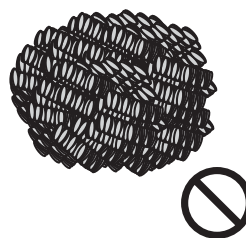
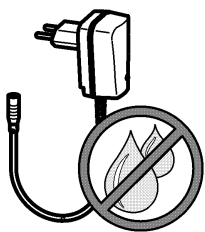
- ▶ Минимальный гидравлический напор 1,0 бар
- ▶ Максимальное рабочее давление 10 бар
- ▶ Рекомендуемый гидравлический напор 1-5 бар
- ▶ Объемный расход при гидравлическом напоре 3 бар 5 л/мин
- ▶ Максимальная рабочая температура
 - Непрерывный режим работы 70 °C
 - Короткое время (<10 мин) 80 °C
- ▶ F5EV1002, F5EV1003:
Напряжение питающей сети 230 В переменного тока
- ▶ F5EV1004:
Напряжение питающей сети 6,75 / 12 В постоянного тока / A3000 open
- ▶ Потребляемая мощность 1,5 Вт
- ▶ Вид защиты IP 59K

Belangrijke aanwijzingen

- ▶ Voor installatie buisleidingen spoelen!
- ▶ Armatuur alleen met originele zeven gebruiken!
- ▶ Afhankelijk van de waterkwaliteit, de plaatselijke omstandigheden en de plaatselijke voorschriften de armatuur regelmatig controleren en onderhouden.

Technische gegevens

- ▶ Minimale dynamische druk 1,0 bar
- ▶ Maximale werkdruk 10 bar
- ▶ Aanbevolen dynamische druk 1-5 bar
- ▶ Volumestroom bij 3 bar dynamische druk 5 l/min
- ▶ Maximale bedrijfstemperatuur
 - Continubedrijf 70 °C
 - Kortstondig (<10 min) 80 °C
- ▶ F5EV1002, F5EV1003:
Aansluitspanning 110-240 V AC
- ▶ F5EV1004:
Aansluitspanning 6,75 / 12 V AC / A3000 open
- ▶ Opgenomen vermogen 1,5 W
- ▶ Veiligheidsgraad IP 59K



www.franke.com

1. Montage

EN Installation
FR Montage
ES Montaje
IT Montaggio

NL Montage
PL Montaż
SV Montering

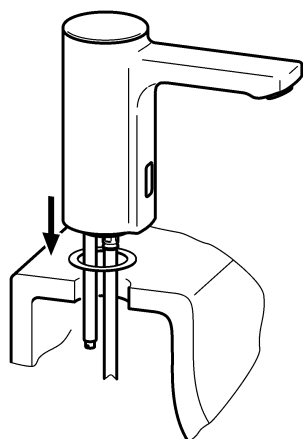
CS Montáž
FI Asennus
RU Монтаж



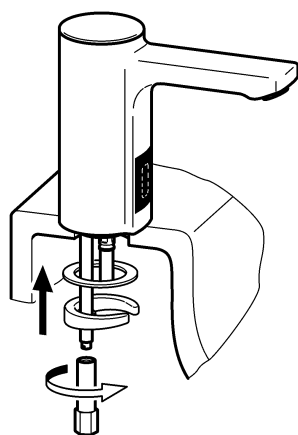
 13 mm

 19 mm

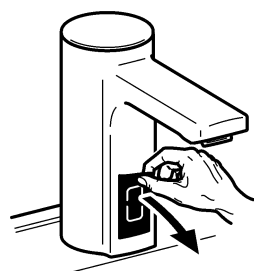
1



2

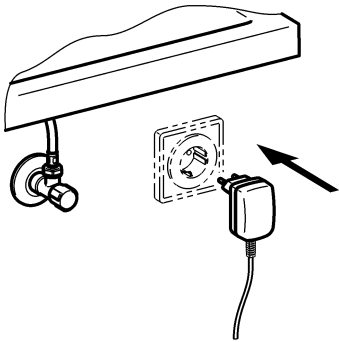


3

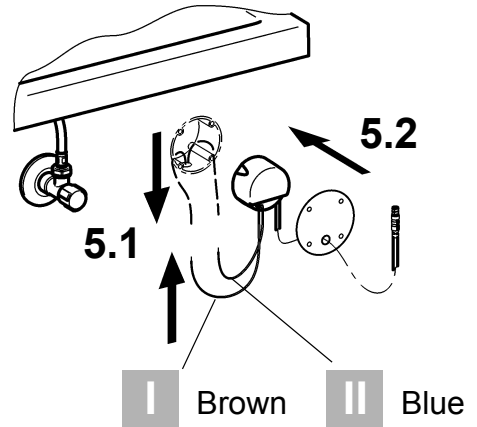


4

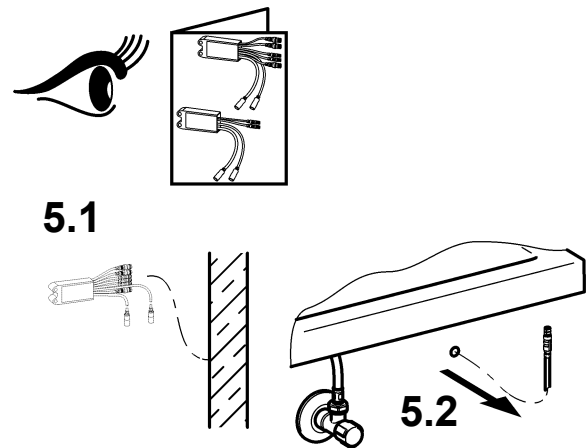
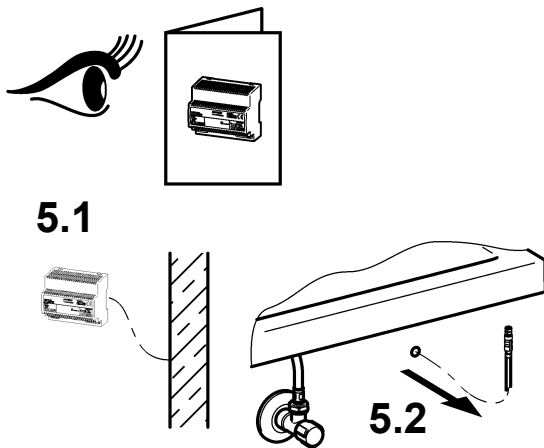
F5EV1002



F5EV1003



F5EV1004



EN | Brown = L
II Blue = N

ES | Bruna = L
II Azul = N

PL | Brazowy = L
II Niebieski = N

FI | Ruskea = L
II Sininen = N

DE | Braun = L
II Blau = N

IT | Bruno = L
II Blu = N

SV | Brun = L
II Blå = N

RU | коричневый = L
II голубой = N

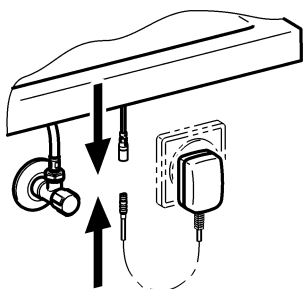
FR | Brun = L
II Bleu = N

NL | Bruin = L
II Blauw = N

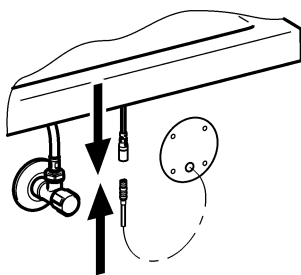
CS | Hnědý = L
II Modrý = N

5

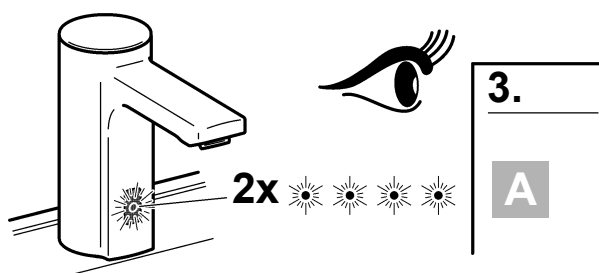
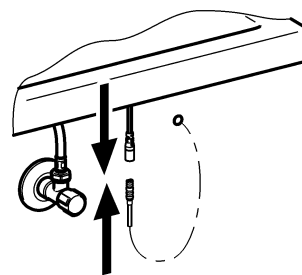
F5EV1002



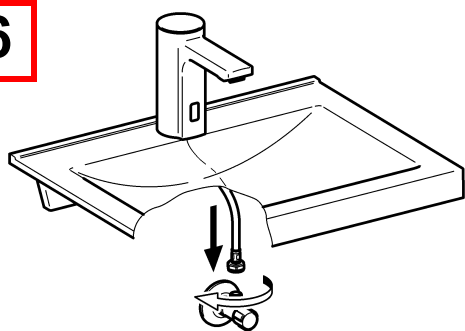
F5EV1003



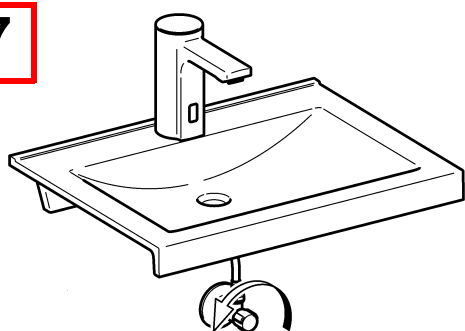
F5EV1004

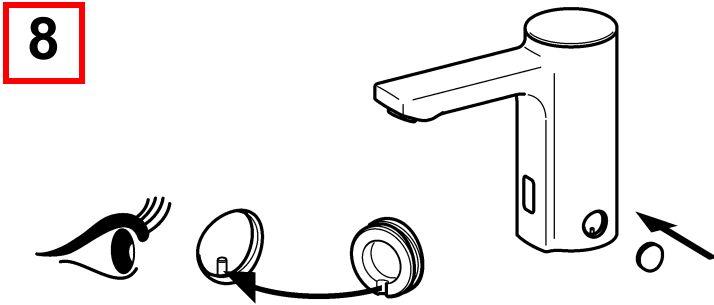
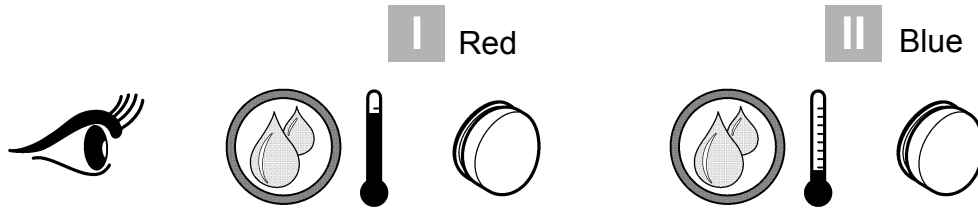


6



7

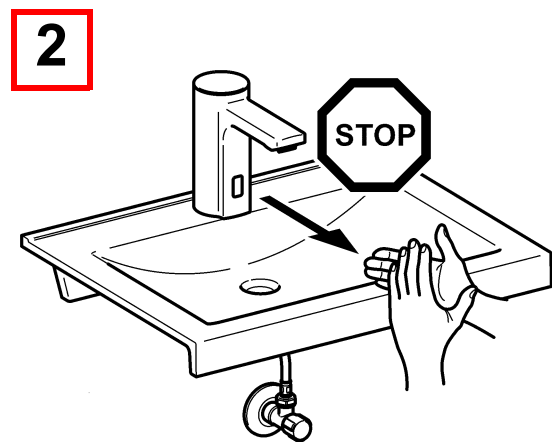
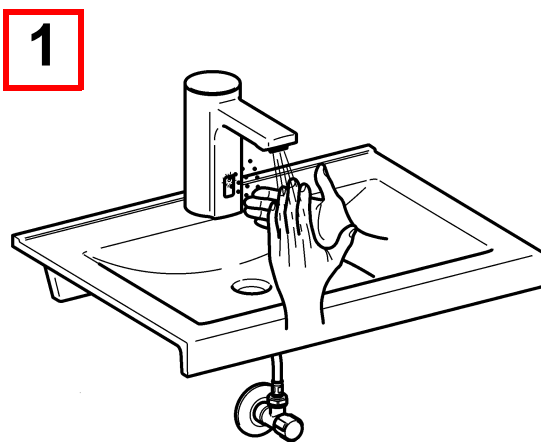




EN Red II Blue	ES Rojo II Azul	PL Czerwony II Niebieski	FI Punainen II Sininen
DE Rot II Blau	IT Rosso II Blu	SV Röd II Blå	RU красный II голубой
FR Rouge II Bleu	NL Rood II Blauw	CS Červený II Modrý	

2. Funktion

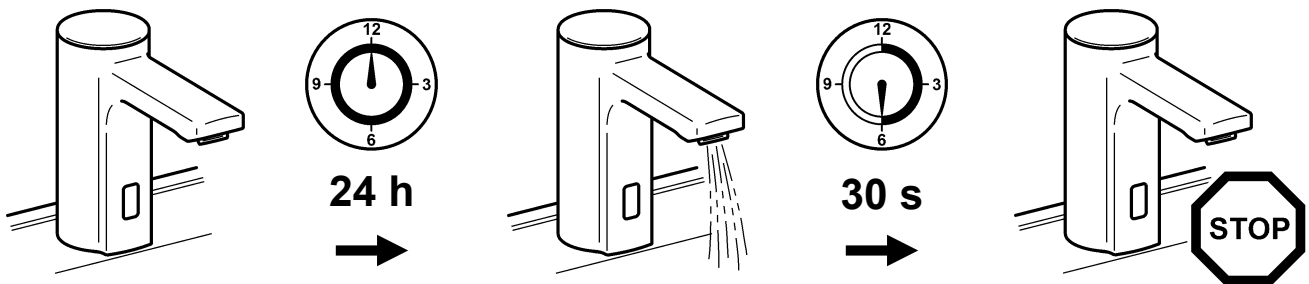
EN Function	NL Werking	CS Funkce
FR Fonctionnement	PL Funkcja	FI Toiminto
ES Función	SV Funktion	RU Функционирование
IT Funzionamento		

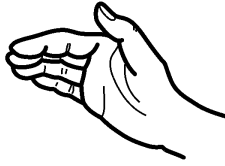


3. Hygienspülung ein- / ausschalten

EN Switching hygiene flushing on/off	NL Hygiënische spoeling in-/uitschakelen	CS Zapněte/vypněte hygienické propláchnutí
FR Activer/désactiver le rinçage hygiénique	PL Włączyć/wyłączyć splukiwanie higieniczne	FI Hygieniahuuhdelun päälle-/ pois päältä kytkeminen
ES Activar/Desactivar el higiene enjuague	SV Koppla hygienspolningen till / från	RU Гигиеническое промывание включить/выключить
IT Attivare/disattivare lo igiene risciacquo		

- EN**
- ▶ Ensure open outlet.
 - ▶ After 24h of non-use, water flows 30 s
- DE**
- ▶ Freien Auslauf gewährleisten.
 - ▶ Nach 24 h Nichtbenutzung fließt 30 s Wasser.
- FR**
- ▶ Garantir un écoulement libre.
 - ▶ L'eau s'écoule pendant 30 s. après 24 h de non utilisation.
- ES**
- ▶ Garantizar una salida libre.
 - ▶ Si no se realiza ningún uso durante 24 horas, fluye agua durante 30 segundos.
- IT**
- ▶ Garantire l'erogazione libera.
 - ▶ Dopo 24h di inutilizzo scorre acqua per 30 s.
- NL**
- ▶ Vrije uitloop garanderen.
 - ▶ Na 24 uur niet te zijn gebruikt stroomt er gedurende 30 s. water.
- PL**
- ▶ Zapewnić swobodny wylot.
 - ▶ Po 24 godz. niekorzystania przez 30 s. wypływa woda.
- SV**
- ▶ Garantera fritt avlopp.
 - ▶ Vatten flyter 30 s efter 24 timmars användningspaus.
- CS**
- ▶ Zajistěte volný odtok.
 - ▶ Při nepoužívání 24 h nechte 30 s téct vodu.
- FI**
- ▶ Vapaan virtauksen takaaminen.
 - ▶ Käyttämättömänä 24 h jälkeen virtaa vettä 30 s.
- RU**
- ▶ Обеспечить беспрепятственный слив
 - ▶ После того, как устройство не используется в течение 24 ч, в течение 30 сек течёт вода.



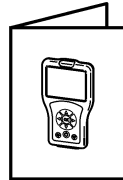
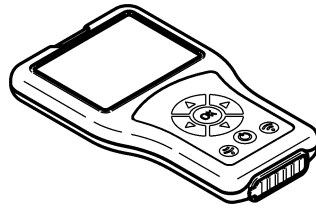
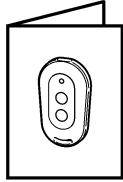


3.

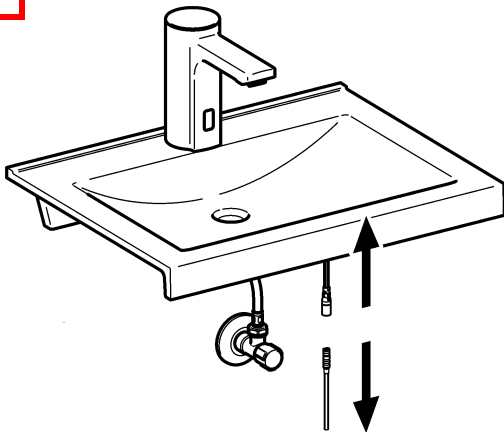
1

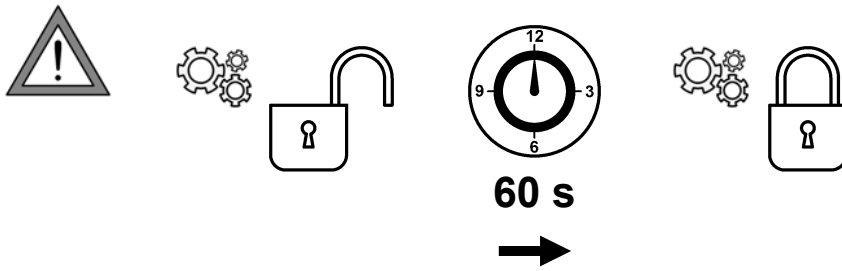
-

7

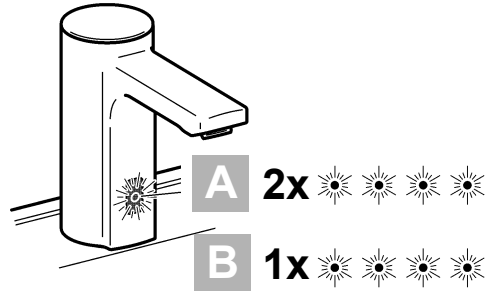
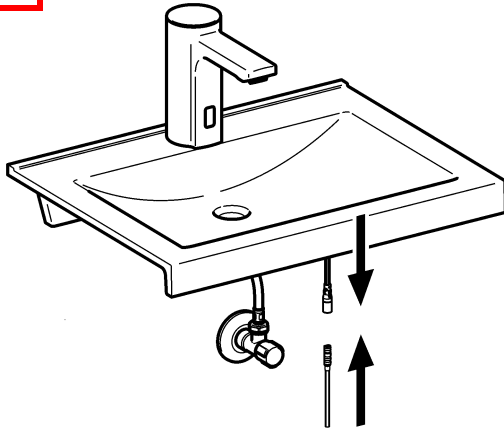


1

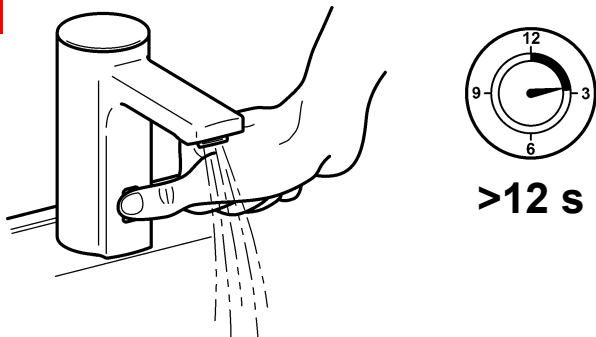




2



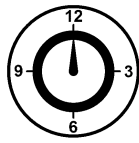
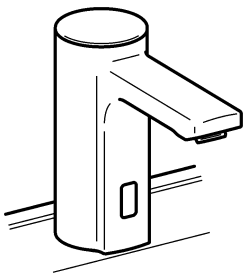
3



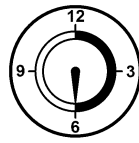
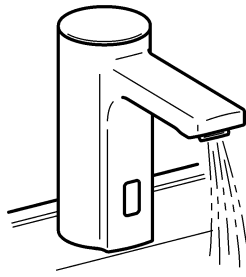
4



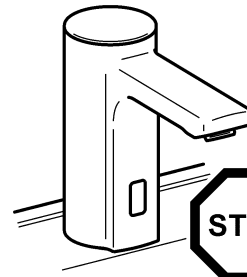
A



24 h

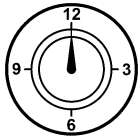
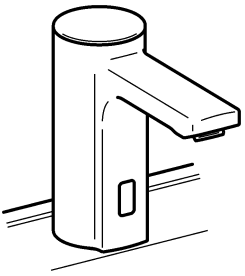


30 s

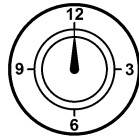
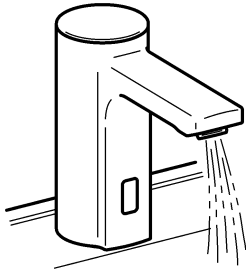


STOP

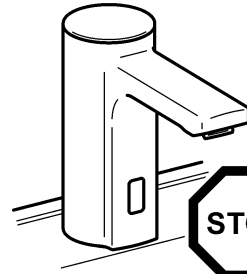
B



0 h



0 s



STOP

4. Armatur ausschalten

EN Switch off the valve

NL Armatuur uitschakelen

CS Vypnout armaturu

FR Désactiver la robinetterie de

PL Wyłączenie baterii

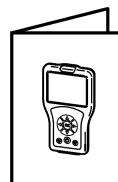
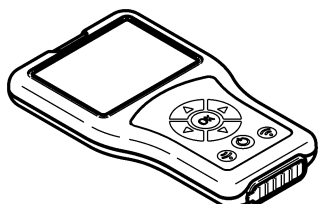
FI Hanan kytkeminen pois päältä

ES Desconectar la grifería

SV Avstängning av armatur

RU Выключение смесителя

IT Disattivazione della rubinetteria



5. Dauerlauf starten

EN Start continual flow

NL Continue stroming starten

CS Spustit trvalý provoz

FR Démarrer la marche continue

PL Uruchomić stały wypływ wody

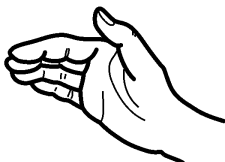
FI Tuotantokäytön aloittaminen

ES Iniciar el enjuague continuo

SV Starta kontinuerlig drift

RU запустить ресурс

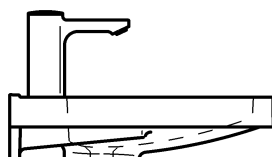
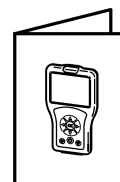
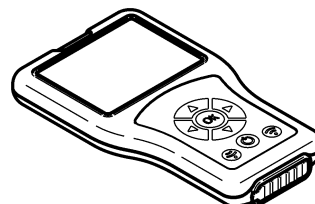
IT Avviare l'erogazione continua



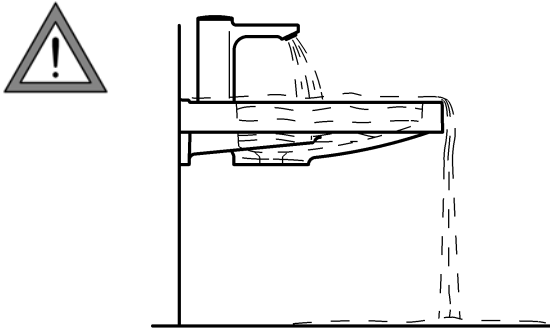
5.

1

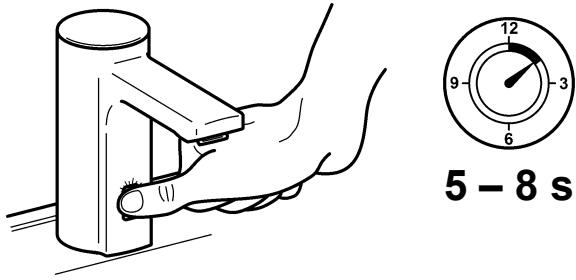
- 2



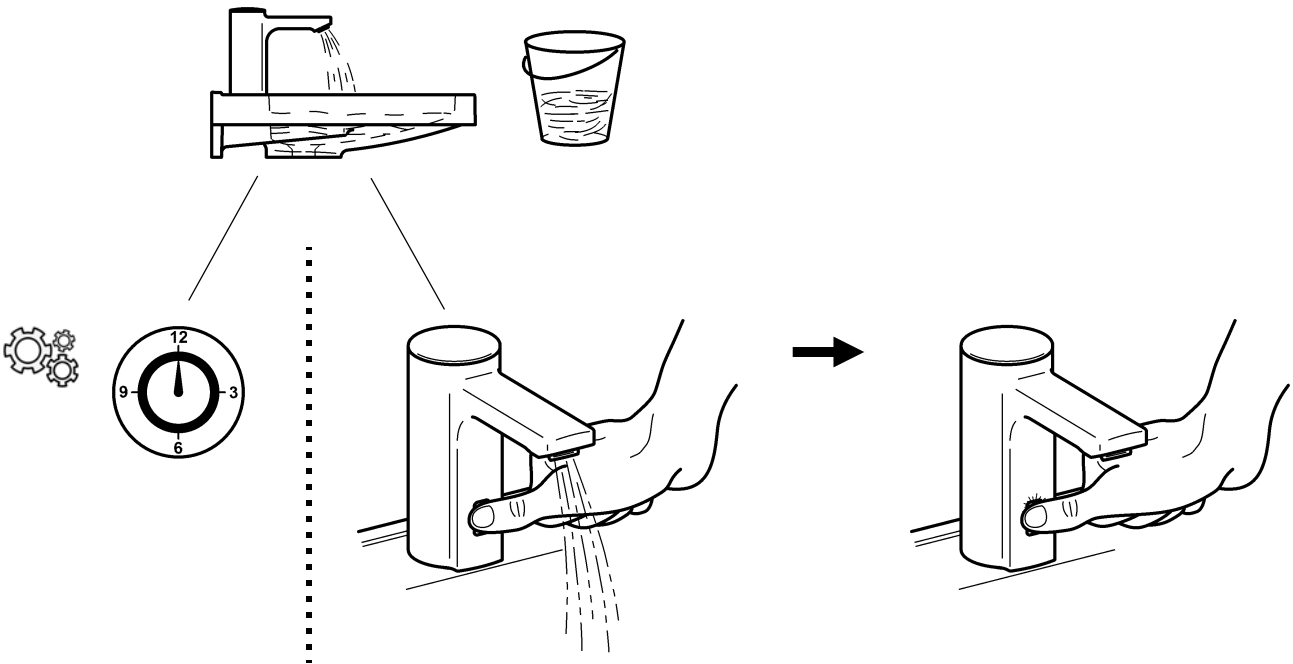
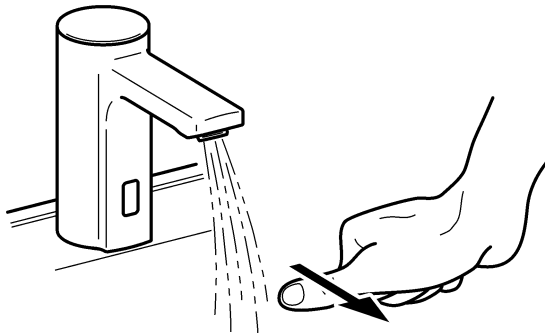
11.



1

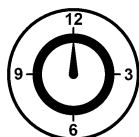
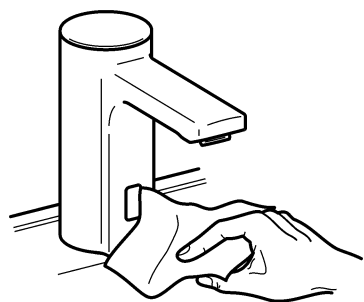


2

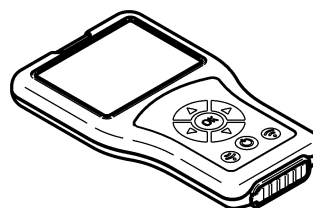
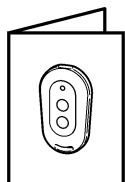


6. Reinigungsabschaltung einschalten

EN Switch on cleaning switch-off	NL Inschakelen van de reiniging shutdown	CS Vypínač pro čištění
FR Activer l'arrêt de nettoyage	PL Włączanie wyłączenia na czas czyszczenia	FI Aktivoida pesuseisokkien
ES Activar el apagado de limpieza	SV Aktivera rengörings avstängning	RU активировать чистка завершение работы
IT Attivare dello spegnimento per pulizia		



60 s

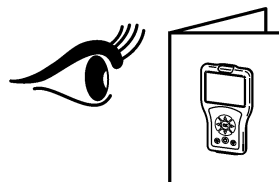
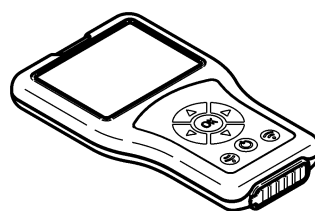
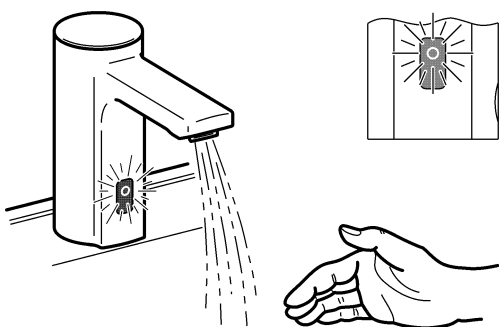
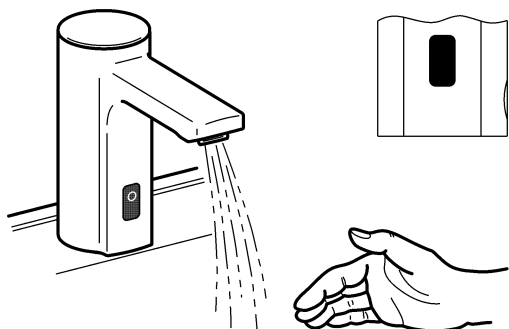


7. Erkennungs-Rückmeldung einschalten

EN
FR
ES
IT

NL
PL
SV

CS
FI
RU

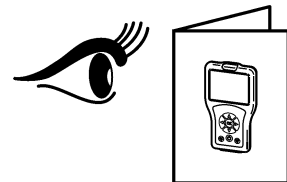
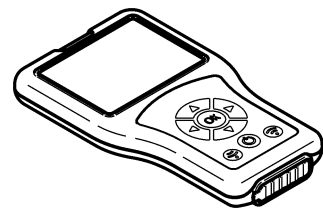
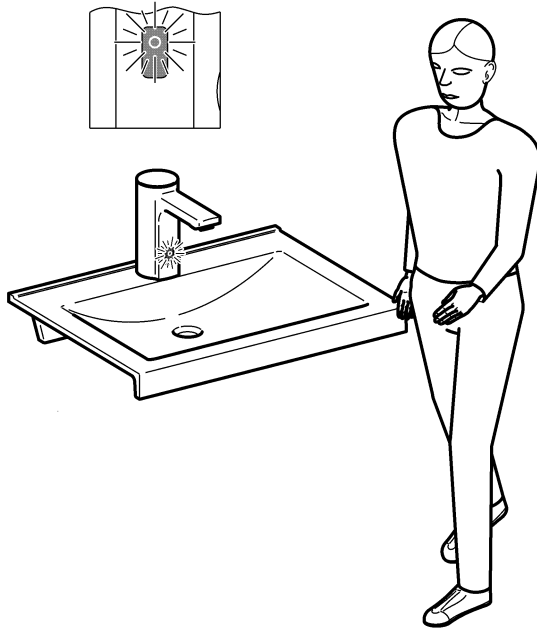
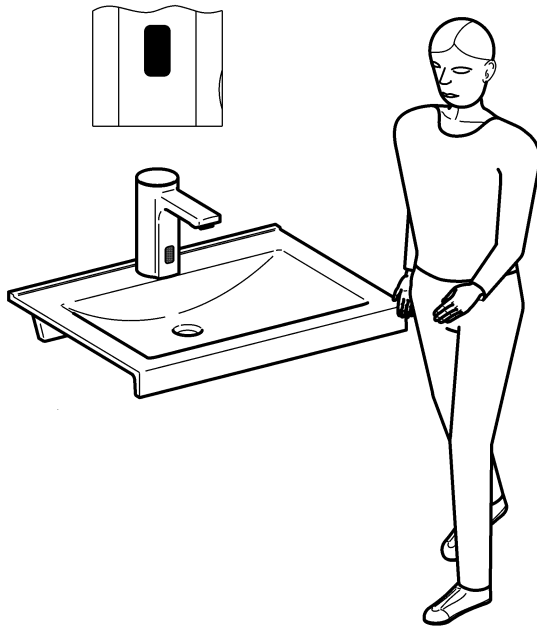


8. Körpererkennung einschalten

EN
FR
ES
IT

NL
PL
SV

CS
FI
RU



9. Reichweite einstellen

EN Adjusting the range

FR Réglage de la portée

ES Ajuste del alcance

IT Impostazione della portata

NL Actieradius instellen

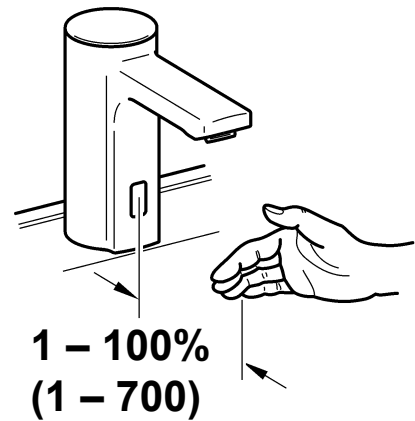
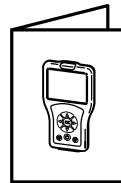
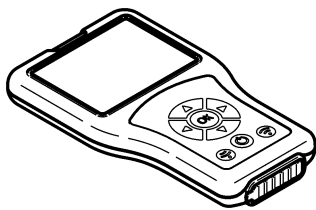
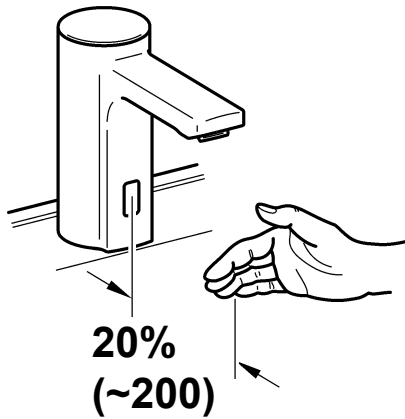
PL Ustawienie zasięgu

SV Ställa in räckvidden

CS Nastavení dosahu

FI Tunnistusetäisyyden säätäminen

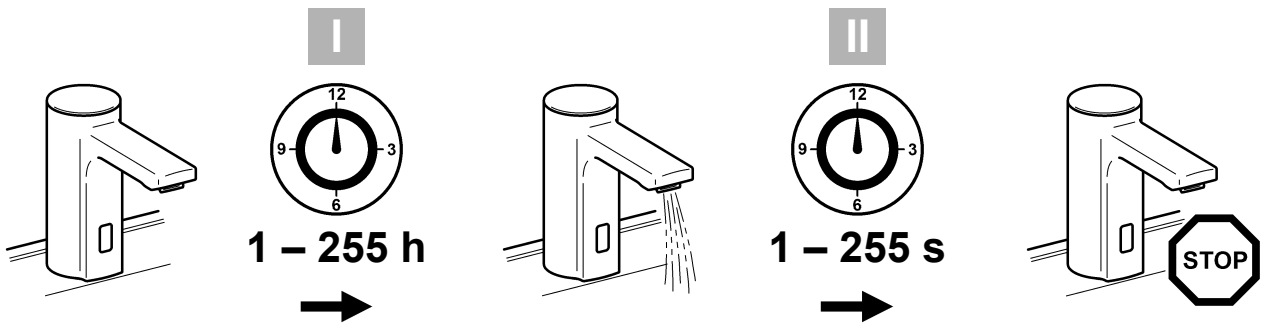
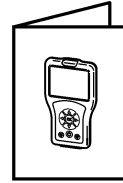
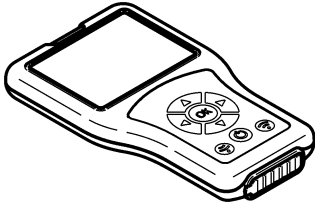
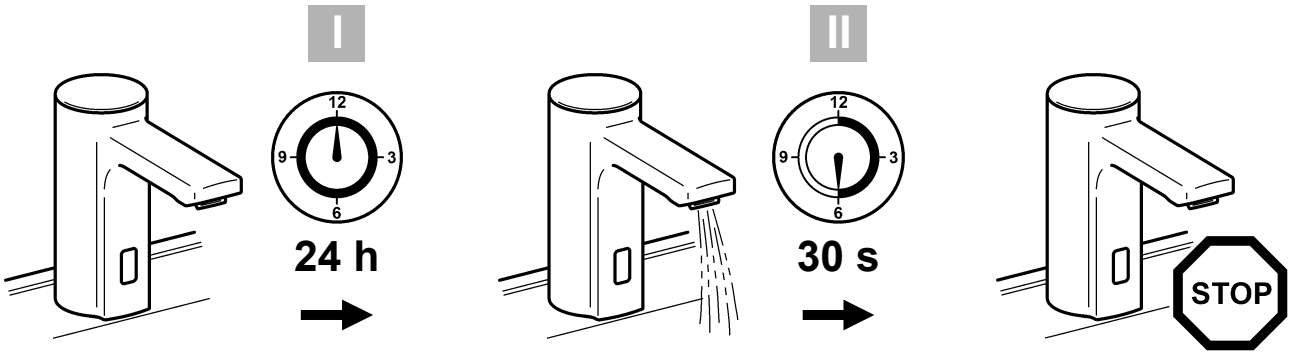
RU Настройка дальности действия



10. Hygienespülung

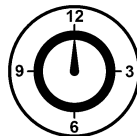
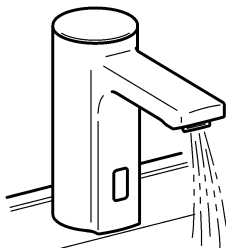
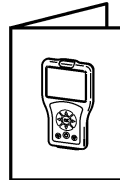
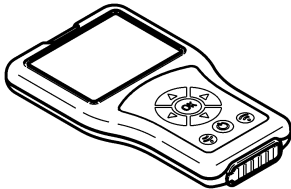
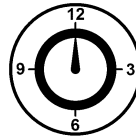
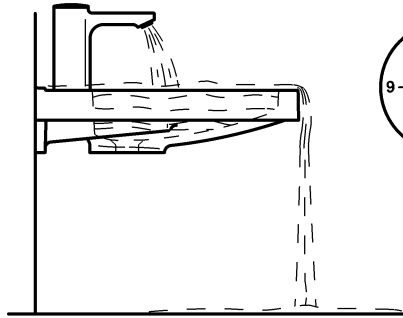
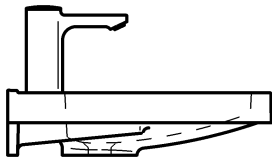
EN Setting the hygiene flush	NL Instellen van de hygiënespoeling	CS Nastavení hygienického proplachování
FR Réglage de la rinçage d'hygiène	PL Ustawianie spłukiwania higienicznego	FI Hygieniahuuhtelun säätäminen
ES Ajuste del higiene enjuague	SV Ställa in hygienspolning	RU установив гигиена смыва
IT Impostare lo igiene risciacquo		

EN ▶ I: Interval adjustable in h ▶ II: Flow duration adjustable in s	PL ▶ I: odstęp czasu regulowany w godzinach ▶ II: czas przepływu regulowany w sekundach
DE ▶ I: Intervall einstellbar in h ▶ II: Fließzeit einstellbar in s	SV ▶ I: Intervall kan ställas in i timmar ▶ II: Flödestid kan ställas in i sekunder
FR ▶ I: intervalle réglable en h ▶ II: durée d'écoulement réglable en s	CS ▶ I: Interval s nastavením v h ▶ II: Doba průtoku s nastavením v s
ES ▶ I: Intervalo ajustable en horas ▶ II: Tiempo de flujo activable en seg	FI ▶ I: Aikaväli, asetettavissa h ▶ II: Virtausaika, asetettavissa s
IT ▶ I: intervallo impostabile in h ▶ II: durata di flusso impostabile in s	RU ▶ I: интервал задается в ч ▶ II: время течения задается в сек.
NL ▶ I: Interval instelbaar in u ▶ II: Stromingstijd instelbaar in s	

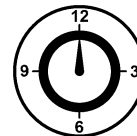
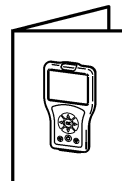
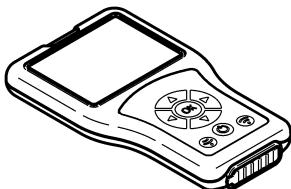


11. Dauerlauf einstellen

EN Setting continuous operating mode	NL Continue stroming instellen	CS Nastavení pomalejšího toku
FR Réglage du fonctionnement en continu	PL Ustawienie ciągłego wypływu	FI Tuotantokäytön säätäminen
ES Ajuste del funcionamiento ininterrumpido	SV Ställa in permanent flöde	RU Настройка непрерывного режима
IT Impostazione del flusso continuo		



60 s



1 – 255 s

12. Reinigungsabschaltung einstellen

EN Adjusting the cleaning switch-off

FR Régler l'arrêt du nettoyage

ES Ajuste de la desconexión de limpieza

IT Impostazione dello spegnimento per pulizia

NL Reinigingsuitschakeling instellen

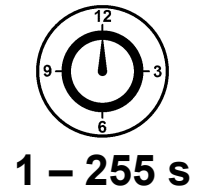
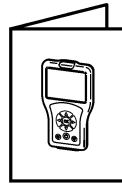
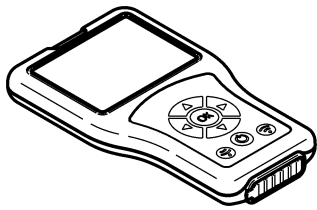
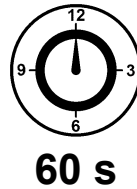
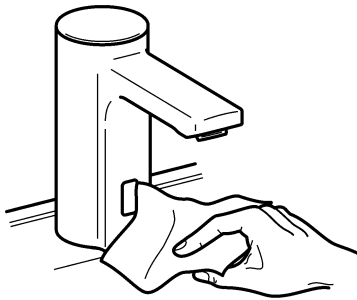
PL Ustawianie funkcji wyłączenia na czas czyszczenia

SV Ställa in rengörings avstängning

CS Nastavení vypnutí za účelem čištění

FI Puhdistuskatkaisun säätäminen

RU Настройка отключения для очистки



13. Wartung

EN Maintenance

FR Maintenance

ES Mantenimiento

IT Manutenzione

NL Onderhoud

PL Konserwacja

SV Underhåll

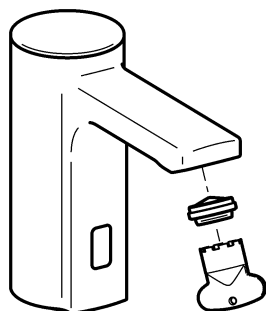
CS Varování

FI Huolto

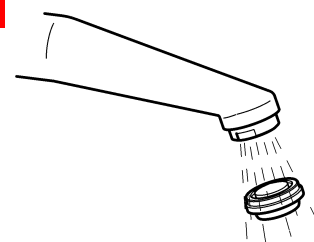
RU Техническое обслуживание



1



2



14. Sieb wechseln

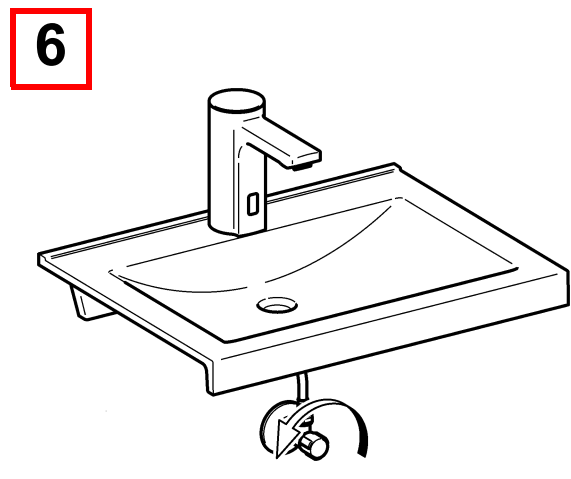
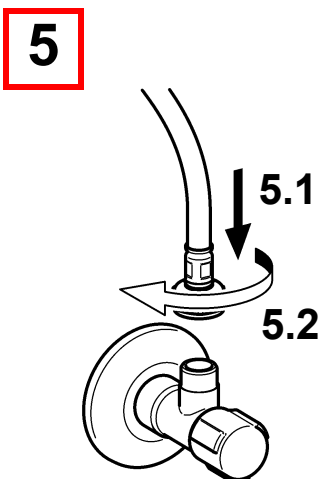
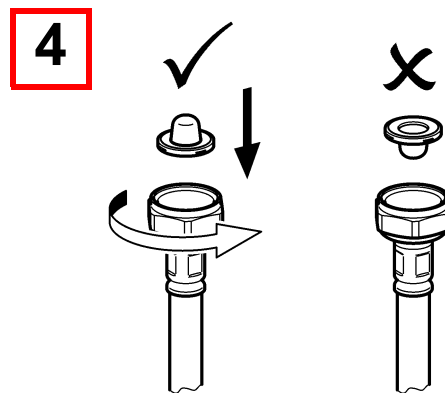
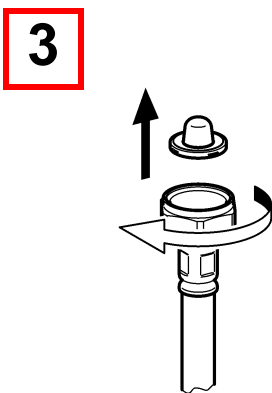
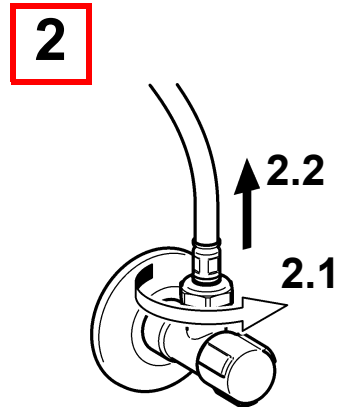
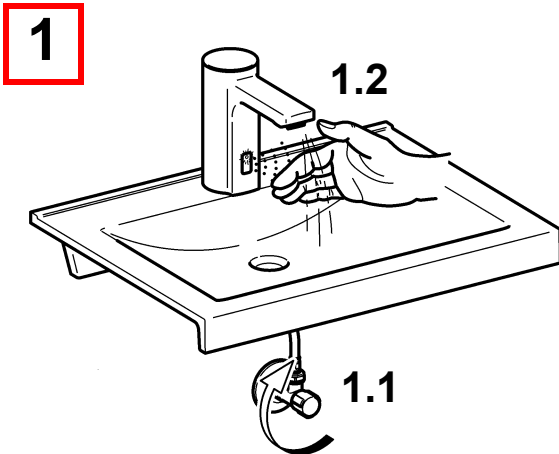
EN Replace the filters
 FR Remplacement les filtres
 ES Cambiar los tamices
 IT Sostituire i filtri

NL Zeven vervangen
 PL Wymiana sit
 SV Byt filter

CS Vyměňte síto
 FI Siivilän vaihto
 RU Сменить сеточки

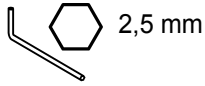


 19 mm

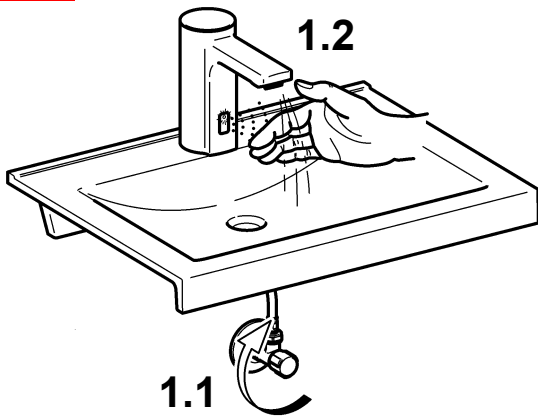


15. Magnetventilkartusche wechseln

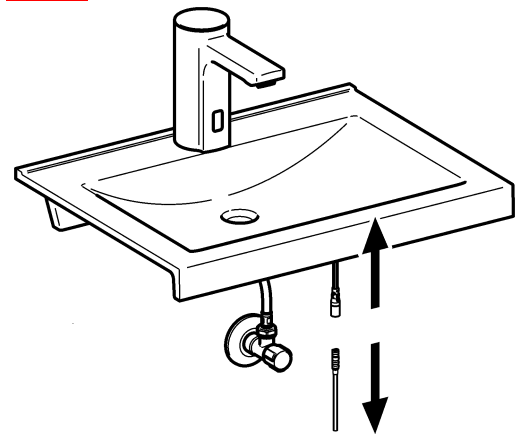
EN Replacing the solenoid valve cartridge	NL Magneetventielpatroon vervangen	CS Výměna kartuše magnetického ventilu
FR Remplacement de la cartouche de l'électrovanne	PL Wymiana wkładu zaworu elektromagnetycznego	FI Magneettiventtiilikasetin vaihto
ES Cambiar cartucho de la válvula electromagnética	SV Byta magnetventilpatron	RU Замена вставного электромагнитного клапана
IT Sostituzione della valvola elettromagnetica a cartuccia		



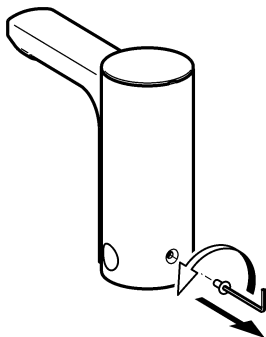
1



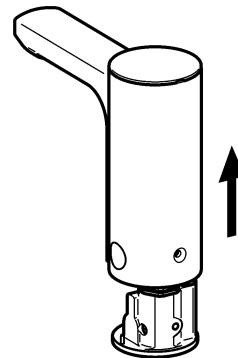
2



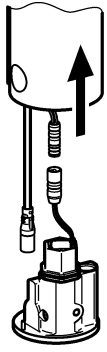
3



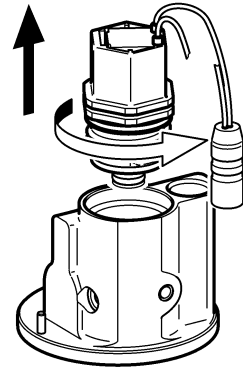
4



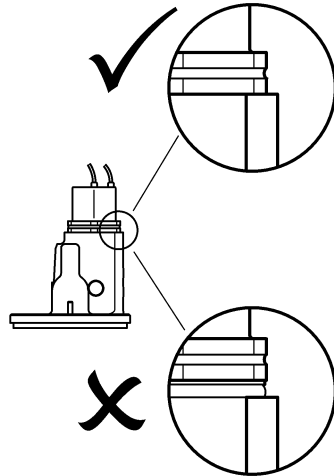
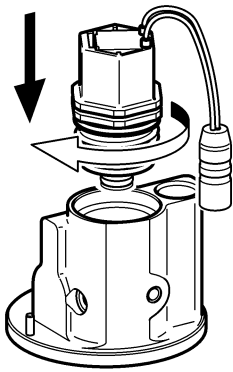
5



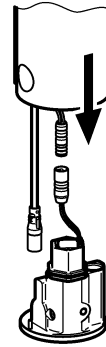
6



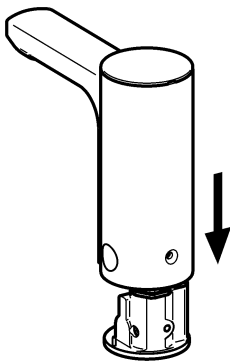
7



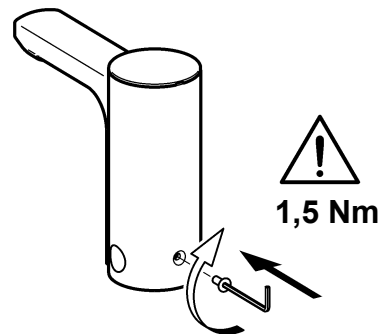
8



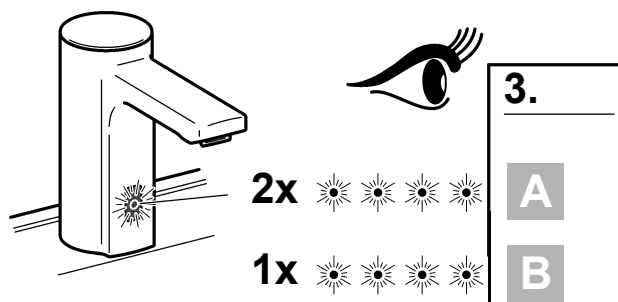
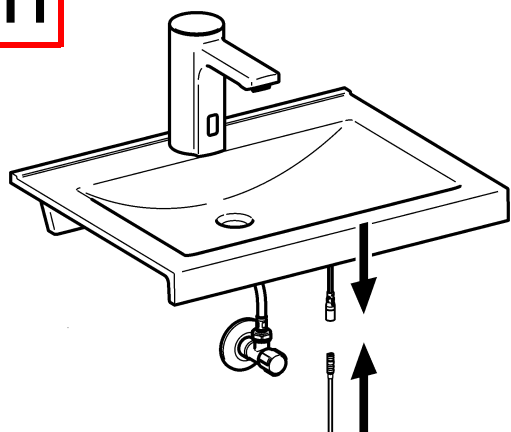
9



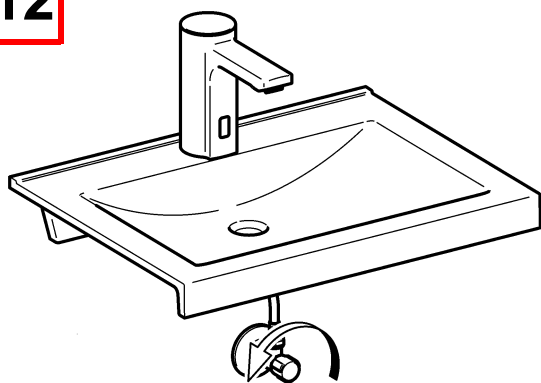
10



11



12



16. Stopfen wechseln

EN Replacing the plug

FR Remplacement du bouchon

ES Sustituir el tapón

IT Sostituzione del tappo

NL Stop vervangen

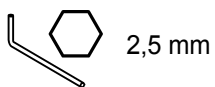
PL Wymienić zatyczkę

SV Byta plugg

CS Výměna zátky

FI Vaihda tulppa

RU Замена разъема

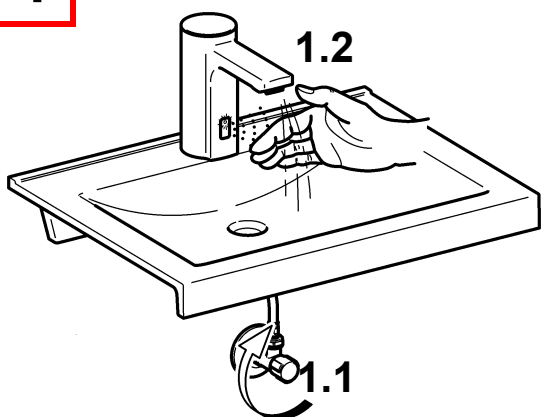


2,5 mm

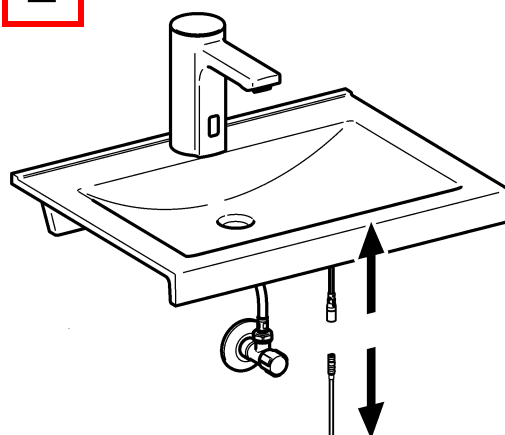


4 mm

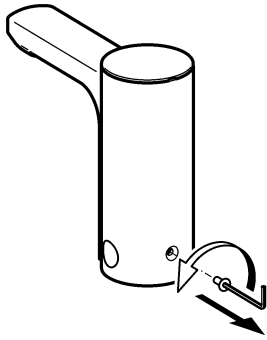
1



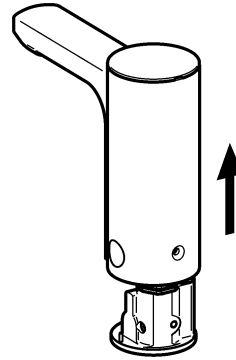
2



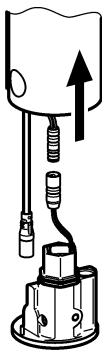
3



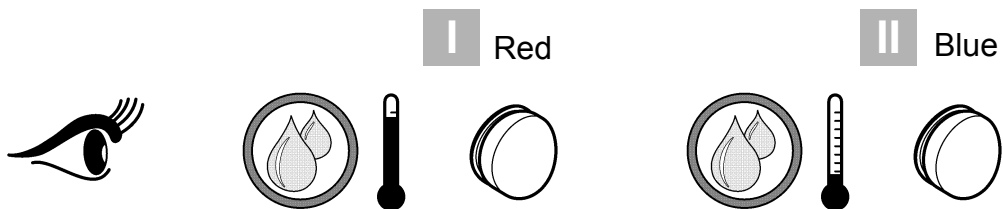
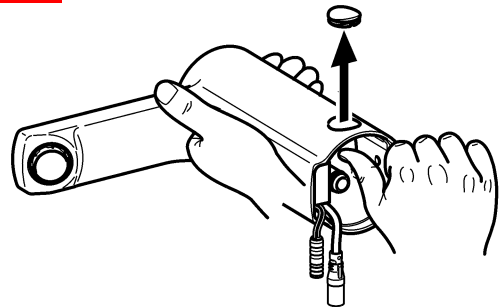
4



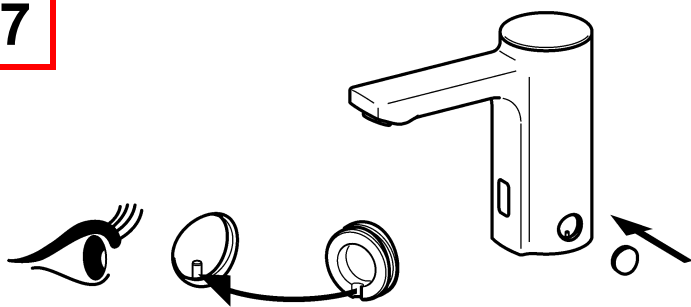
5



6



7



EN | Red
II Blue

ES | Rojo
II Azul

PL | Czerwony
II Niebieski

FI | Punainen
II Sininen

DE | Rot
II Blau

IT | Rosso
II Blu

SV | Röd
II Blå

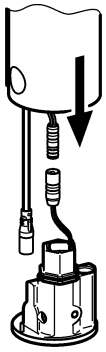
RU | красный
II голубой

FR | Rouge
II Bleu

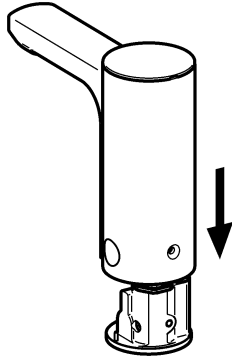
NL | Rood
II Blauw

CS | Červený
II Modrý

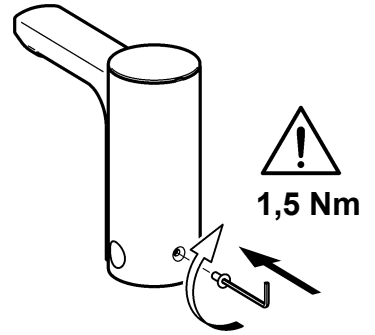
8



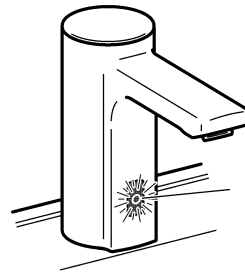
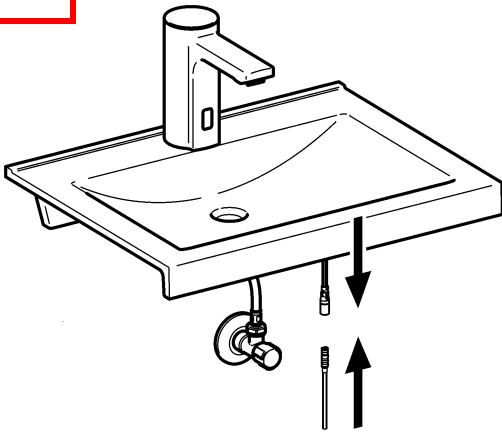
9



10



11



2x



1x

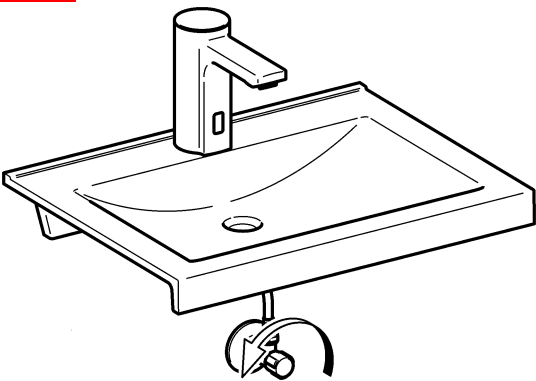


3.

A

B

12

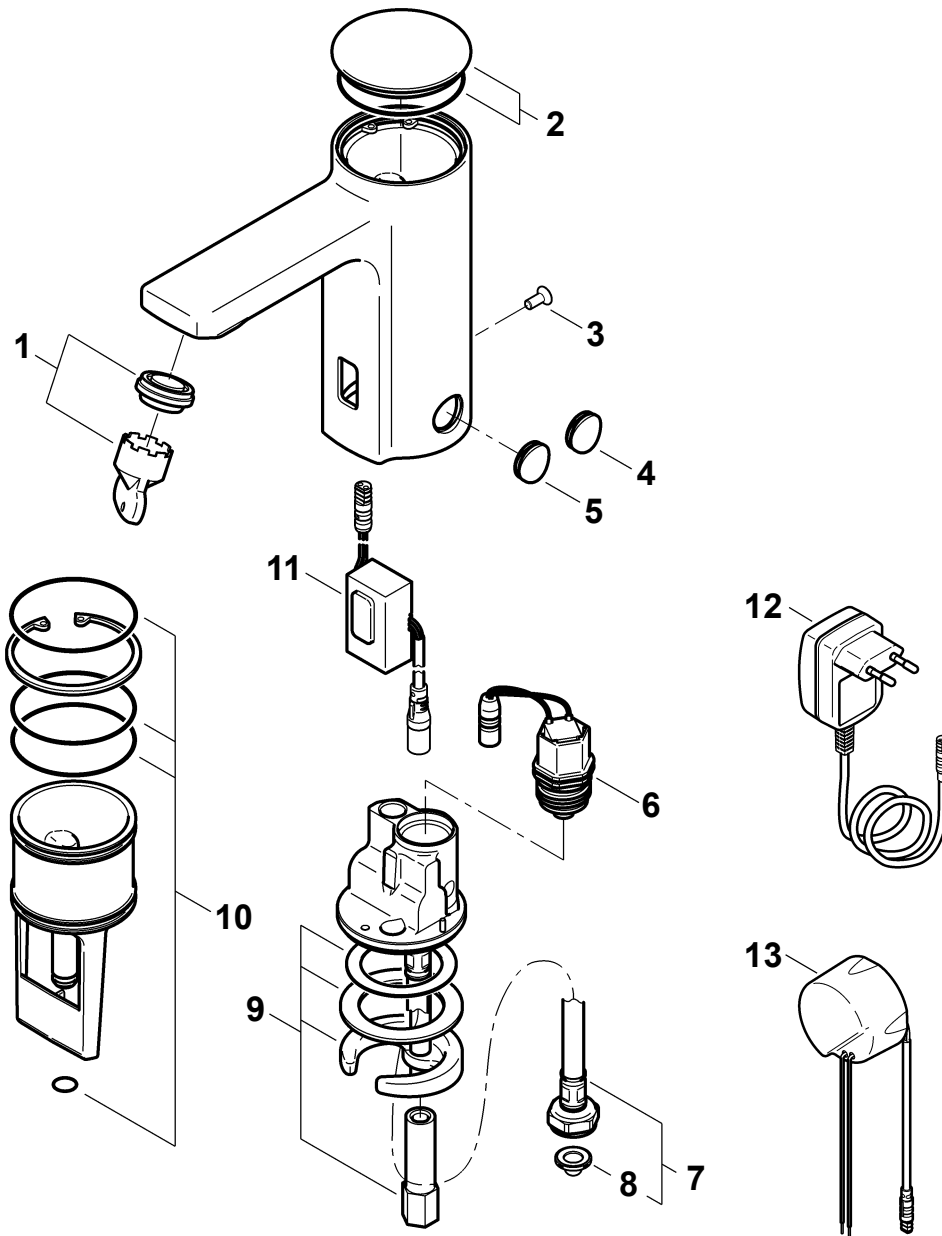


17. Ersatzteile

EN Replacement parts
FR Pièces de rechange
ES Piezas de recambio
IT Pezzi di ricambio

NL Reserveonderdelen
PL Części zamienne
SV Reservdelar

CS Náhradní díly
FI Varaosat
RU Запчасти



- 1 2030041011
ASXX1004
- 2 2030041558
ASEX1007
- 3 2030041947
7612982248801
- 4 2030041951 a, b)
ASEX1009
- 5 2030041952 a, c)
ASEX1010
- 6 2030003033
EAQFU0001
- 7 2030041311
ASXX1005
- 8 2000104720 a)
7612982129384
- 9 2030043596
ASEX1013
- 10 ... 2030041949
ASEX1008
- 11 ... 2030041458
ASEX1005
- 12 ... 2030039823
ACEX9002
- 13 ... 2030039825
ACEX9003

EN a) 10 pieces
b) Red
c) Blue

ES a) 10 piezas
b) Rojo
c) Azul

PL a) 10 sztuk
b) Czerwony
c) Niebieski

FI a) 10 kappaletta
b) Punainen
c) Sininen

DE a) 10 Stück
b) Rot
c) Blau

IT a) 10 pezzi
b) Rosso
c) Blu

SV a) 10 styck
b) Röd
c) Blå

RU a) 10 штук
b) красный
c) голубой

FR a) 10 pièces
b) Rouge
c) Bleu

NL a) 10 stuk
b) Rood
c) Blauw

CS a) 10 kusů
b) Červený
c) Modrý

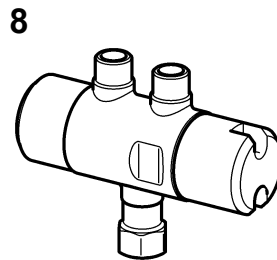
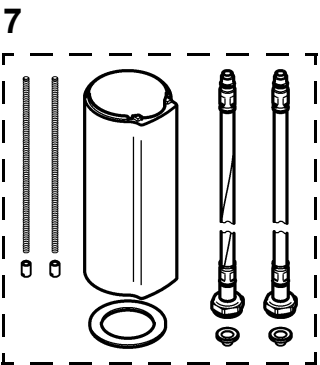
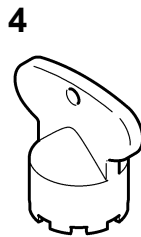
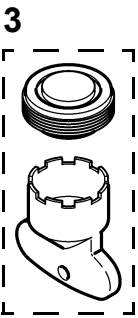
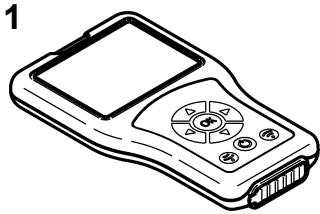
18. Zubehör

EN Accessories
FR Accessoire
ES Accesorios
IT Accessori

NL Toebehoren
PL Akcesoria
SV Tillbehör

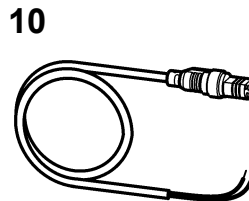
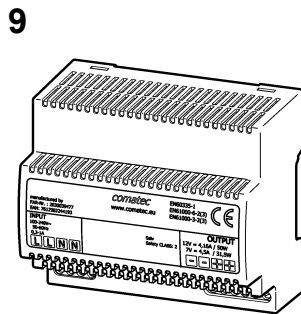
CS Příslušenství
FI Varusteet
RU принадлежности

F5EV1002, F5EV1003, F5EV1004



- 1 2030036654
ACEX9005
- 2 2030036849
ACEX9004
- 3 **±6 °, 5 l/min:**
2030041326
ACXX1002
- 4 2030041329
ACXX1003
- 5 **3 l/min:**
2030041424 ^{a)}
ASXX1008
- 6 **1,8 l/min:**
2030041442 ^{a)}
ACXX1005
- 7 2030040334
ACEX1001
- 8 2030012758
PURE0031
- 9 2030039477
ACEX9001
- 10... **3 m:**
2030010982
ZAQCT0005

F5EV1004



- | | | | |
|-----------------|-----------------|----------------|---------------------|
| EN a) 10 pieces | ES a) 10 piezas | PL a) 10 sztuk | FI a) 10 kappaletta |
| DE a) 10 Stück | IT a) 10 pezzi | SV a) 10 styck | RU a) 10 штук |
| FR a) 10 pièces | NL a) 10 stuk | CS a) 10 kusů | |

Notizen

EN Notes

FR Notes

ES Notas

IT Annotazioni

NL Notities

PL Uwagi

SV Notiser

CS Poznámky

FI Muistiinpanot

RU Примечания

Notizen

EN Notes

FR Notes

ES Notas

IT Annotazioni

NL Notities

PL Uwagi

SV Notiser

CS Poznámky

FI Muistiinpanot

RU Примечания

Australia

PR Kitchen and Water Systems Pty Ltd
Dandenong South VIC 3175
Phone +61 3 9700 9100

Austria

Franke GmbH
6971 Hard
Phone +43 5574 6735 0

Belgium & Luxembourg

Franke N.V.
9400 Ninove, Belgium
Phone +32 54 310 130

Czech Republic

Franke Aquarotter GmbH
14974 Ludwigsfelde, Germany
Phone +420 281 090 429

France

Franke GmbH
6971 Hard, Austria
Phone +33 800 909 216

Germany

Franke Aquarotter GmbH
14974 Ludwigsfelde
Phone +49 3378 818 530

Italy

Franke Water Systems AG
4663 Aarburg, Switzerland
Numero Verde 800 789 233

Middle East

Franke LLC
Ras Al Khaimah, United Arab Emirates
Phone +971 7 2034 700

Morocco

Franke Kitchen System SARL
21 000 Casablanca
Phone +212 522 674 200

Netherlands

Franke N.V.
9400 Ninove, Belgium
Phone +31 492 72 82 24

Poland

Franke Aquarotter GmbH
14974 Ludwigsfelde, Germany
Phone +48 22 711 6717

Portugal

Franke Portugal S.A.
2735-531 Cacém
Phone +351 21 426 9670

South Africa & Sub Saharan Africa

Franke South Africa
Durban, 4052
Phone + 27 31 450 6300

Spain

Franke GmbH
6971 Hard, Austria
Phone +43 5574 6735 211

Switzerland & Liechtenstein

Franke Water Systems AG
4663 Aarburg
Phone +41 62 787 3131

Turkey

Franke Mutfak ve Banyo Sistemleri
Sanayi ve Ticaret A.S.
41400 Gebze Kocaeli
Phone +90 262 644 6595

United Kingdom

Franke Sissons Ltd.
Barlborough S43 4PZ
Phone +44 1246 450 255

Dart Valley Systems Ltd.

Paignton TQ4 7TW
Phone +44 1803 529 021

EAST EUROPE

**Bosnia Herzegovina | Bulgaria |
Croatia | Hungary | Latvia | Lithuania |
Romania | Russia | Serbia | Slovakia |
Slovenia | Ukraine**

Franke Aquarotter GmbH
14974 Ludwigsfelde, Germany
Phone +49 3378 818 530

NORTH AMERICA

United States | Canada
Franke Kindred Canada Limited
Midland, ON L4R 4K9, Canada
Phone +1 855 446 5663

SCANDINAVIA & ESTONIA

**Finland | Sweden | Norway |
Denmark | Estonia**
Franke Finland Oy
76850 Naarjärvi, Finland
Phone +358 15 34 111

OTHER COUNTRIES

Franke GmbH
6971 Hard, Austria
Phone +43 5574 6735 0

