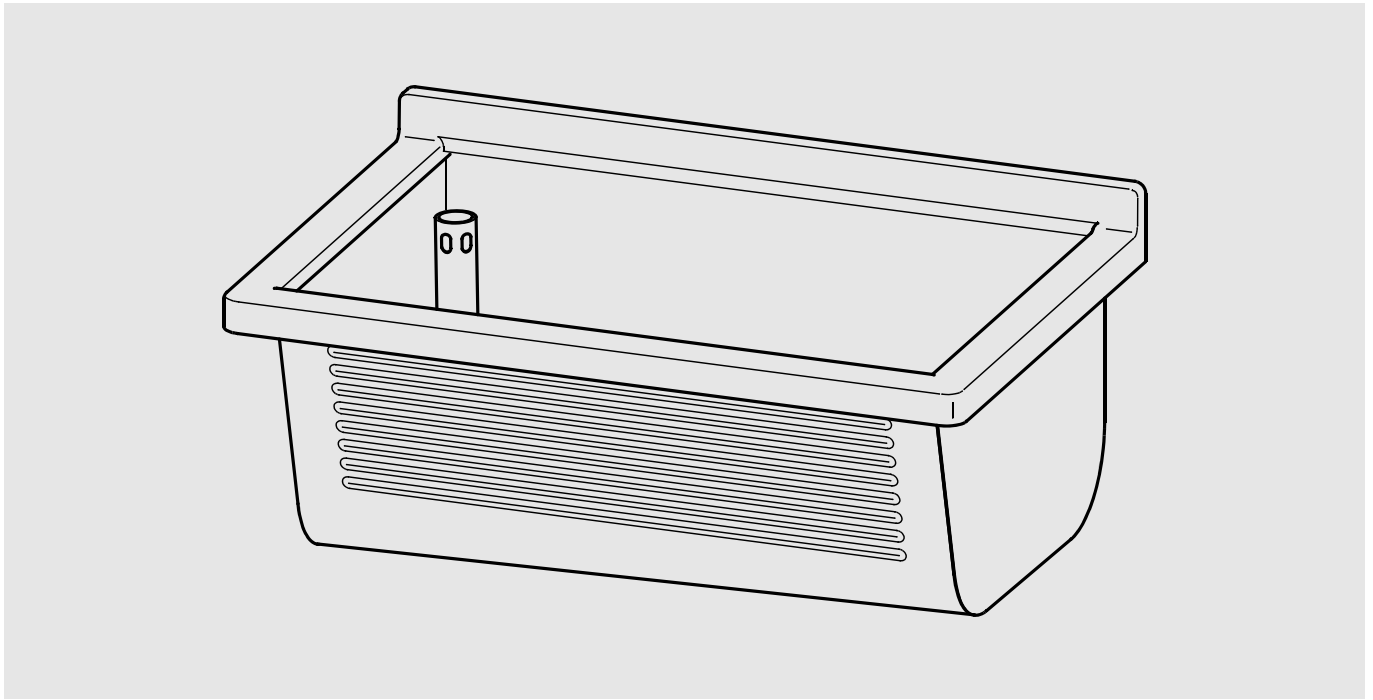


# SIRIUS



## BS311N

2030045749

7612210316463

700×328×460 mm

## BS312N

2030045750

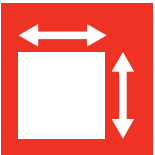
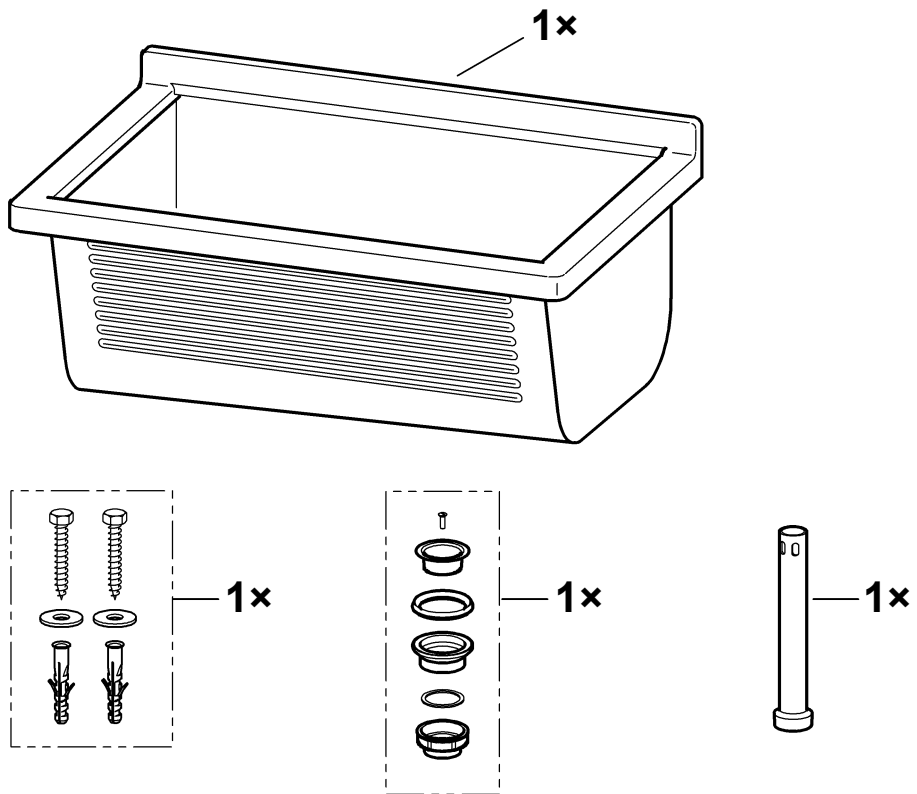
7612210316470

700×328×460 mm

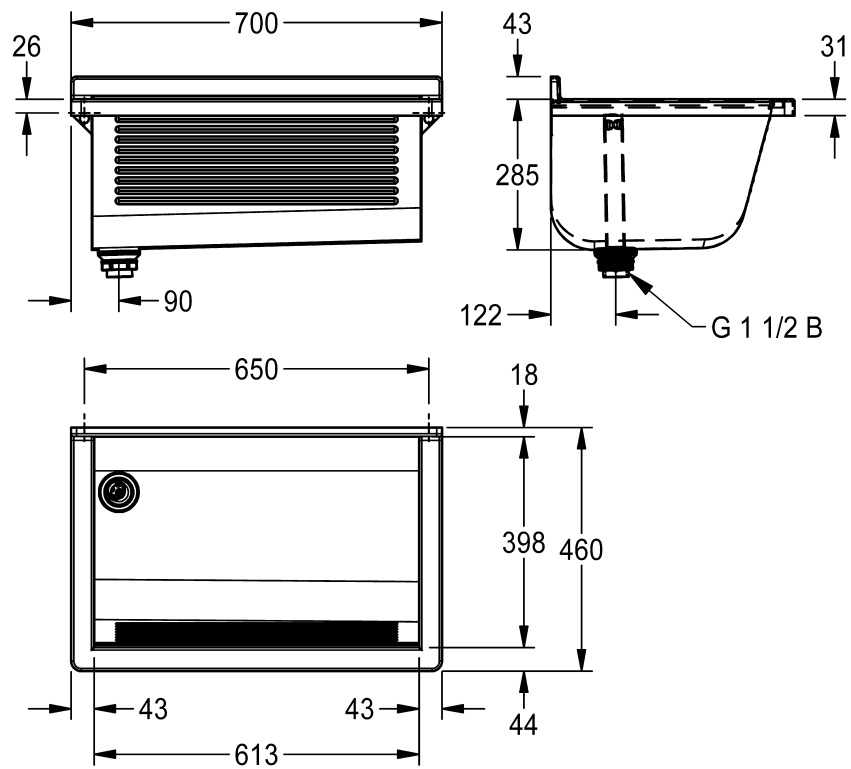
DE	Montage- und Betriebsanleitung	Waschtrog
EN	Installation and operating instructions	Washtrough
FR	Notice de montage et de mise en service	Bac de lavage
ES	Instrucciones de montaje y servicio	Fregadero
IT	Istruzioni per il montaggio e l'uso	Lavatoio
NL	Montage- en bedrijfsinstructies	Wastrog
PL	Instrukcja montażu i obsługi	Komora gospodarcza
SV	Monterings- och driftinstruktion	Tvättlåda
CS	Návod pro montáž a provoz	Prací koryto
FI	Asennus- ja käyttöohje	Kodinhoitoallas
RU	Инструкция по монтажу и вводу в эксплуатацию	

*Make  
it  
Wonderful*

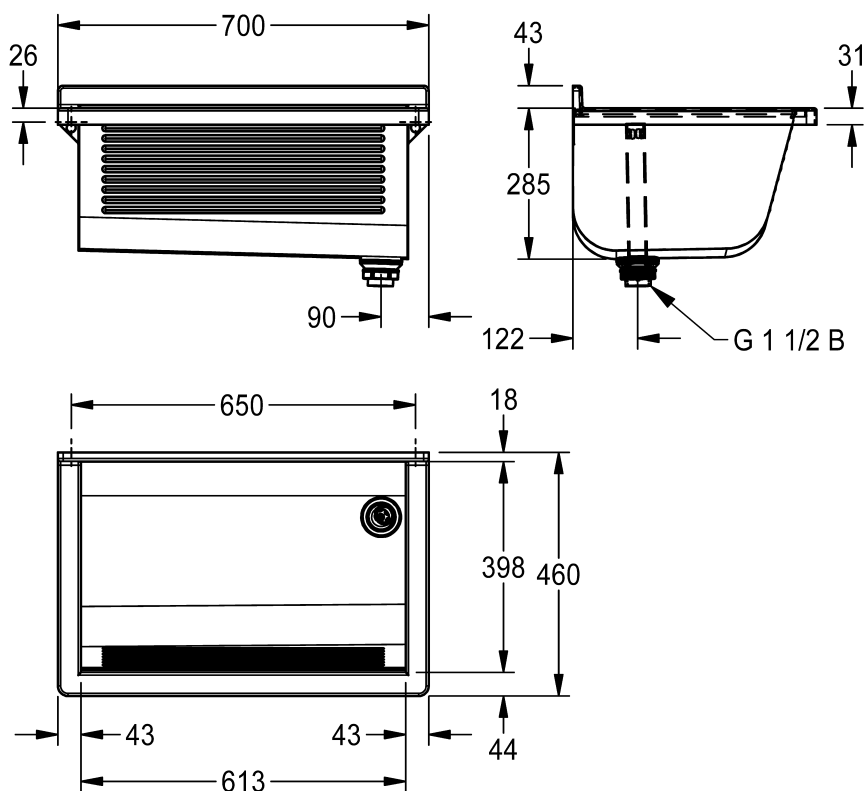
**FRANKE**



**BS311N**



## BS312N



**EN**

### Installation and operating instructions

#### Important notes

- Screws delivered with the product are adequate for concrete walls. For other kind of walls, please chose the adequate fixing material.

**DE**

### Montage- und Betriebsanleitung

#### Wichtige Hinweise

- Die mitgelieferten Schrauben sind für Betonwände geeignet. Für andere Materialien wählen Sie bitte das passende Befestigungsmaterial.

**PL**

### Instrukcja montażu i obsługi

#### Ważne wskazówki

- śruby dostarczone z produktem są przeznaczone do ścian betonowych. W przypadku mocowania w innych ścianach należy dobrać odpowiednie do nich materiały mocujące.

**SV**

### Monterings- och driftinstruktion

#### Viktiga informationer

- Observera att skruvarna som medföljer produkten är lämpliga för betongväggar. Välj lämpliga fästmaterial vid andra typer av väggar.

## FR Notice de montage et de mise en service

### Remarques importantes

- ▶ Les vis fournies avec le produit sont prévues pour des murs en béton. Pour les autres types de murs, veuillez choisir le matériel de fixation adapté.

## ES Instrucciones de montaje y servicio

### Indicaciones importantes

- ▶ Tenga en cuenta que los tornillos suministrados con el producto son adecuados para paredes de hormigón. Para otro tipo de paredes, elija el material de fijación idóneo.

## IT Istruzioni per il montaggio e l'uso

### Avvertenze importanti

- ▶ le viti fornite con il prodotto sono adatte per pareti in calcestruzzo. Per altri tipi di pareti, si prega di scegliere il materiale di fissaggio adeguato.

## NL Montage- en bedrijfsinstructies

### Belangrijke aanwijzingen

- ▶ De schroeven die met het product meegeleverd worden, zijn geschikt voor betonnen muren. Voor andere soorten muren, het geschikte bevestigingsmateriaal kiezen.

## CS Návod pro montáž a provoz

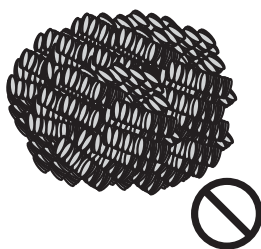
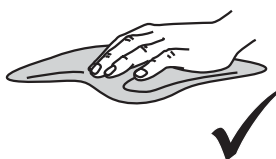
### Důležité pokyny

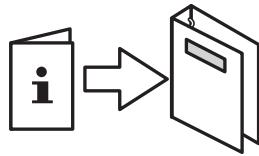
- ▶ Šroubky dodávané s výrobkem jsou vhodné pro betonové stěny. Pro jiné druhy stěn zvolte vhodný upevňovací materiál.

## FI Asennus- ja käyttöohje

### Tärkeitä ohjeita

- ▶ Tuotteen mukana toimitetut ruuvit on tarkoitettu betoniseiniin. Valitse muihin seiniin asianmukaiset kiinnikkeet.





[www.franke.com](http://www.franke.com)

## 1. Montage

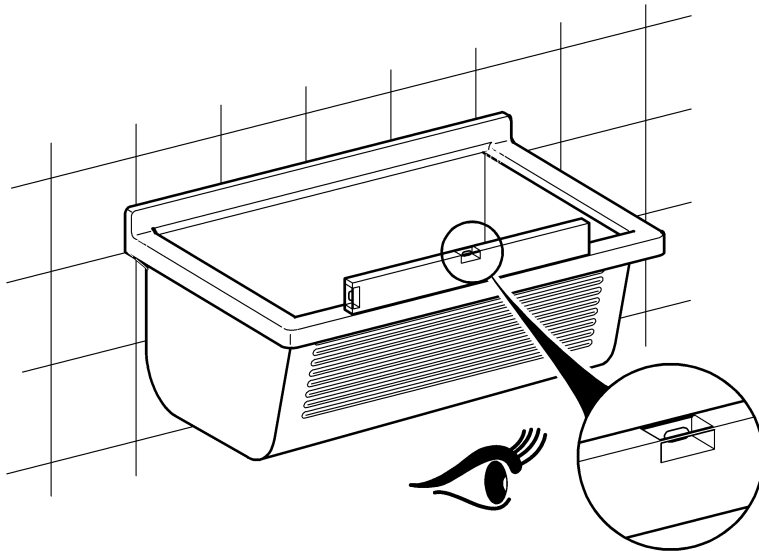
EN Installation  
FR Montage  
ES Montaje  
IT Montaggio

NL Montage  
PL Montaż  
SV Montering

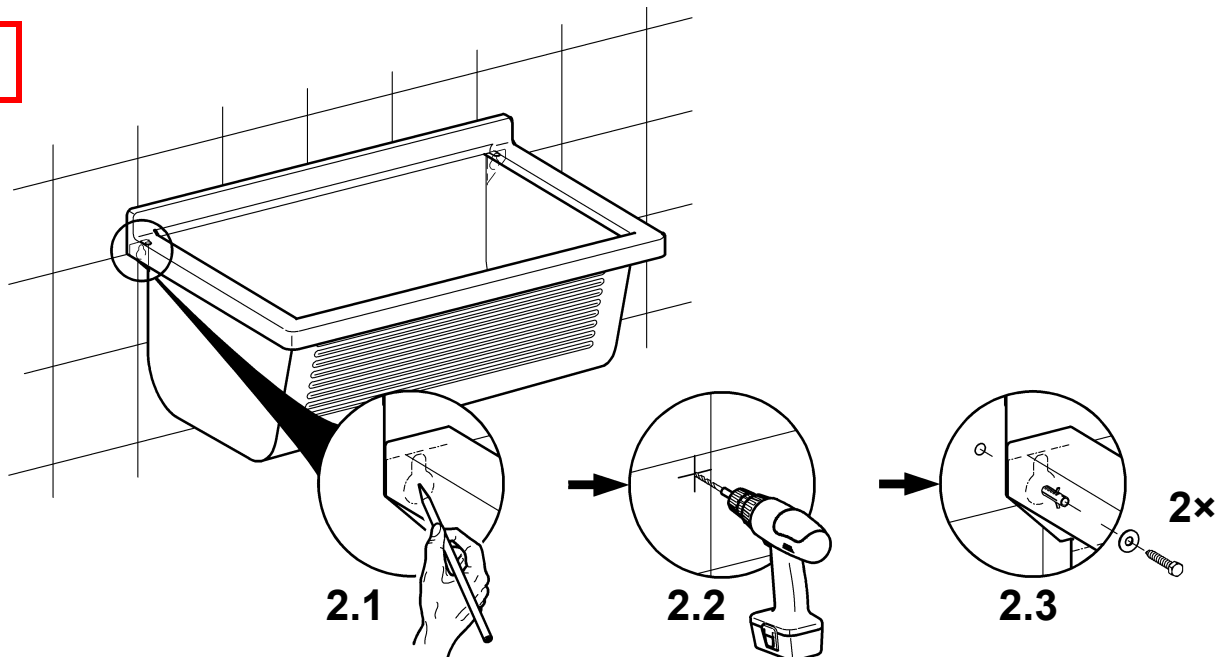
CS Montáž  
FI Asennus  
RU Монтаж



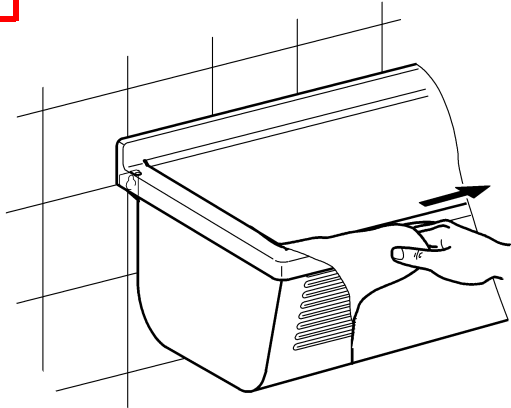
1



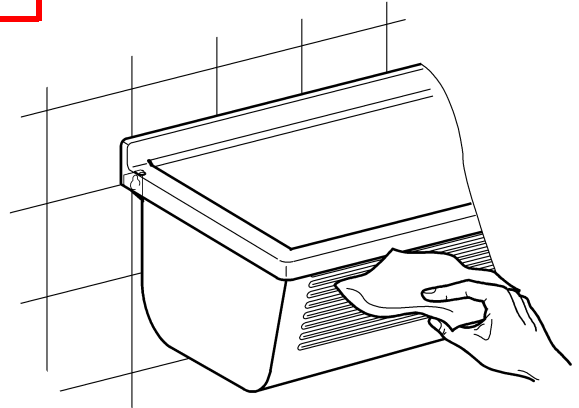
2



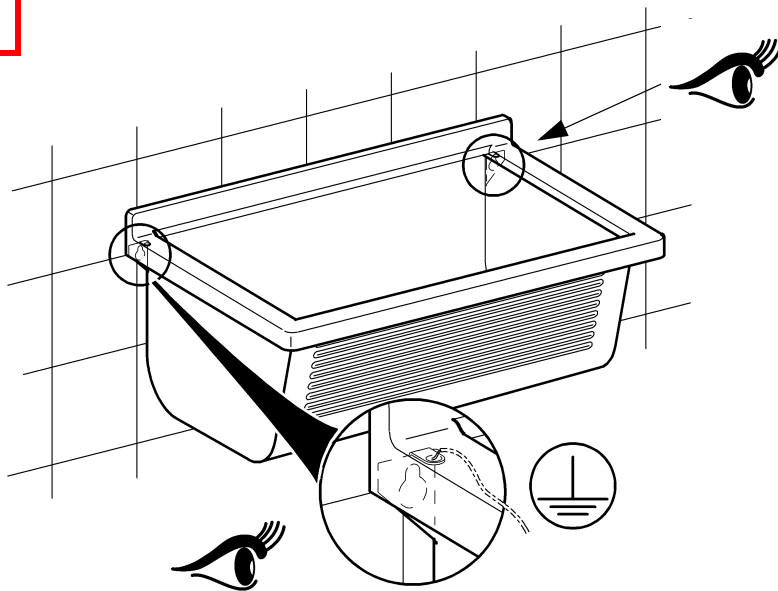
**3**



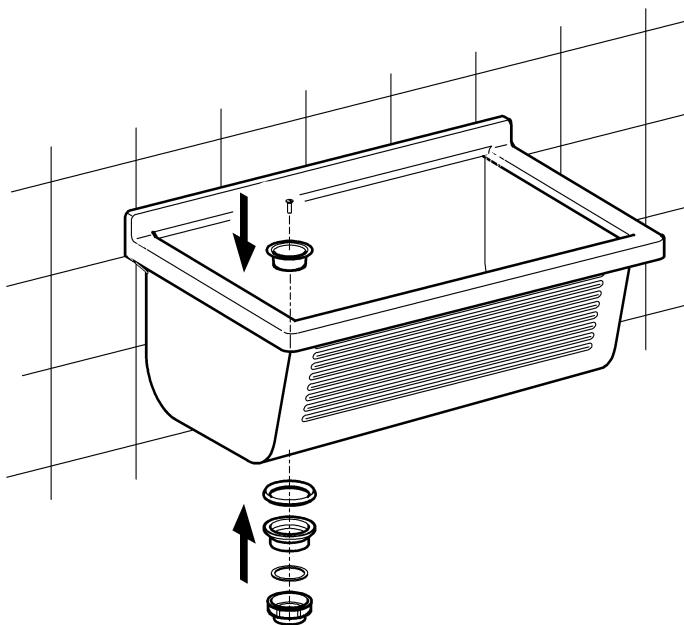
**4**



**5**



**6**

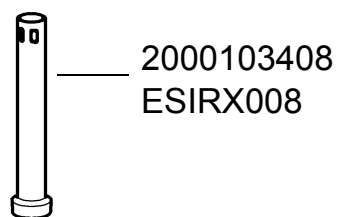
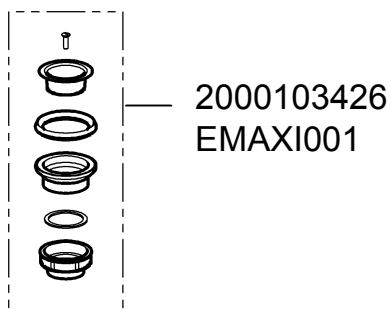
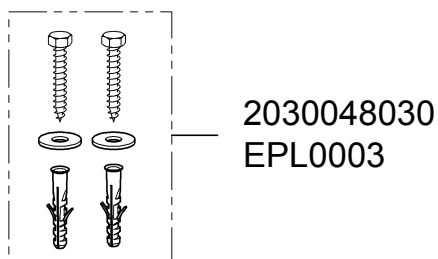
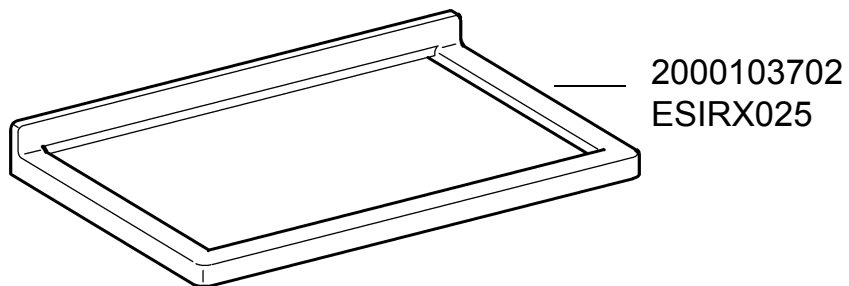


## 2. Ersatzteile

EN Replacement parts  
FR Pièces de rechange  
ES Piezas de recambio  
IT Pezzi di ricambio

NL Reserveonderdelen  
PL Części zamienne  
SV Reservdelar

CS Náhradní díly  
FI Varaosat  
RU Запчасти



**Australia**

PR Kitchen and Water Systems Pty Ltd  
Dandenong South VIC 3175  
Phone +61 3 9700 9100

**Austria**

Franke GmbH  
6971 Hard  
Phone +43 5574 6735 0

**Belgium & Luxembourg**

Franke N.V.  
9400 Ninove, Belgium  
Phone +32 54 310 130

**Czech Republic**

Franke Aquarotter GmbH  
14974 Ludwigsfelde, Germany  
Phone +420 281 090 429

**France**

Franke GmbH  
6971 Hard, Austria  
Phone +33 800 909 216

**Germany**

Franke Aquarotter GmbH  
14974 Ludwigsfelde  
Phone +49 3378 818 530

**Italy**

Franke Water Systems AG  
4663 Aarburg, Switzerland  
Numero Verde 800 789 233

**Middle East**

Franke LLC  
Ras Al Khaimah, United Arab Emirates  
Phone +971 7 2034 700

**Morocco**

Franke Kitchen System SARL  
21 000 Casablanca  
Phone +212 522 674 200

**Netherlands**

Franke N.V.  
9400 Ninove, Belgium  
Phone +31 492 72 82 24

**Poland**

Franke Aquarotter GmbH  
14974 Ludwigsfelde, Germany  
Phone +48 58 35 19 700

**Portugal**

Franke Portugal S.A.  
2735-531 Cacém  
Phone +351 21 426 9670

**South Africa & Sub Saharan Africa**

Franke South Africa  
Durban, 4052  
Phone + 27 31 450 6300

**Spain**

Franke GmbH  
6971 Hard, Austria  
Phone +43 5574 6735 211

**Switzerland & Liechtenstein**

Franke Water Systems AG  
4663 Aarburg  
Phone +41 62 787 3131

**Turkey**

Franke Mutfak ve Banyo Sistemleri  
Sanayi ve Ticaret A.S.  
41400 Gebze Kocaeli  
Phone +90 262 644 6595

**United Kingdom**

Franke Sissons Ltd.  
Barlborough S43 4PZ  
Phone +44 1246 450 255

Dart Valley Systems Ltd.

Paignton TQ4 7TW  
Phone +44 1803 529 021

**EAST EUROPE**

**Bosnia Herzegovina | Bulgaria |  
Croatia | Hungary | Latvia | Lithuania |  
Romania | Russia | Serbia | Slovakia |  
Slovenia | Ukraine**

Franke Aquarotter GmbH  
14974 Ludwigsfelde, Germany  
Phone +49 3378 818 530

**NORTH AMERICA**

**United States | Canada**  
Franke Kindred Canada Limited  
Midland, ON L4R 4K9, Canada  
Phone +1 855 446 5663

**SCANDINAVIA & ESTONIA**

**Finland | Sweden | Norway |  
Denmark | Estonia**  
Franke Finland Oy  
76850 Naarjärvi, Finland  
Phone +358 15 34 111

**OTHER COUNTRIES**

Franke GmbH  
6971 Hard, Austria  
Phone +43 5574 6735 0