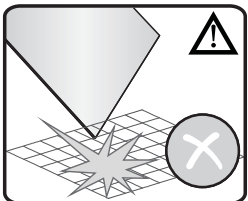
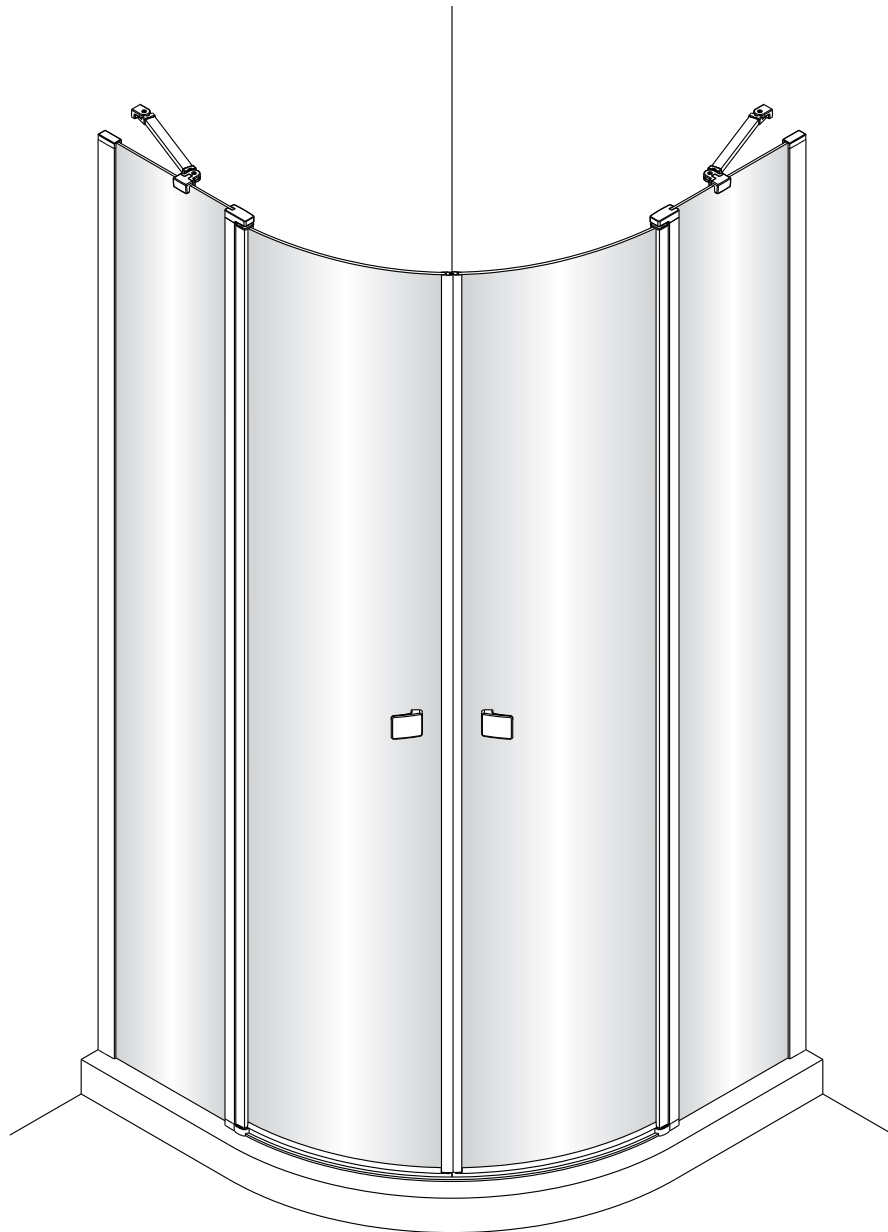
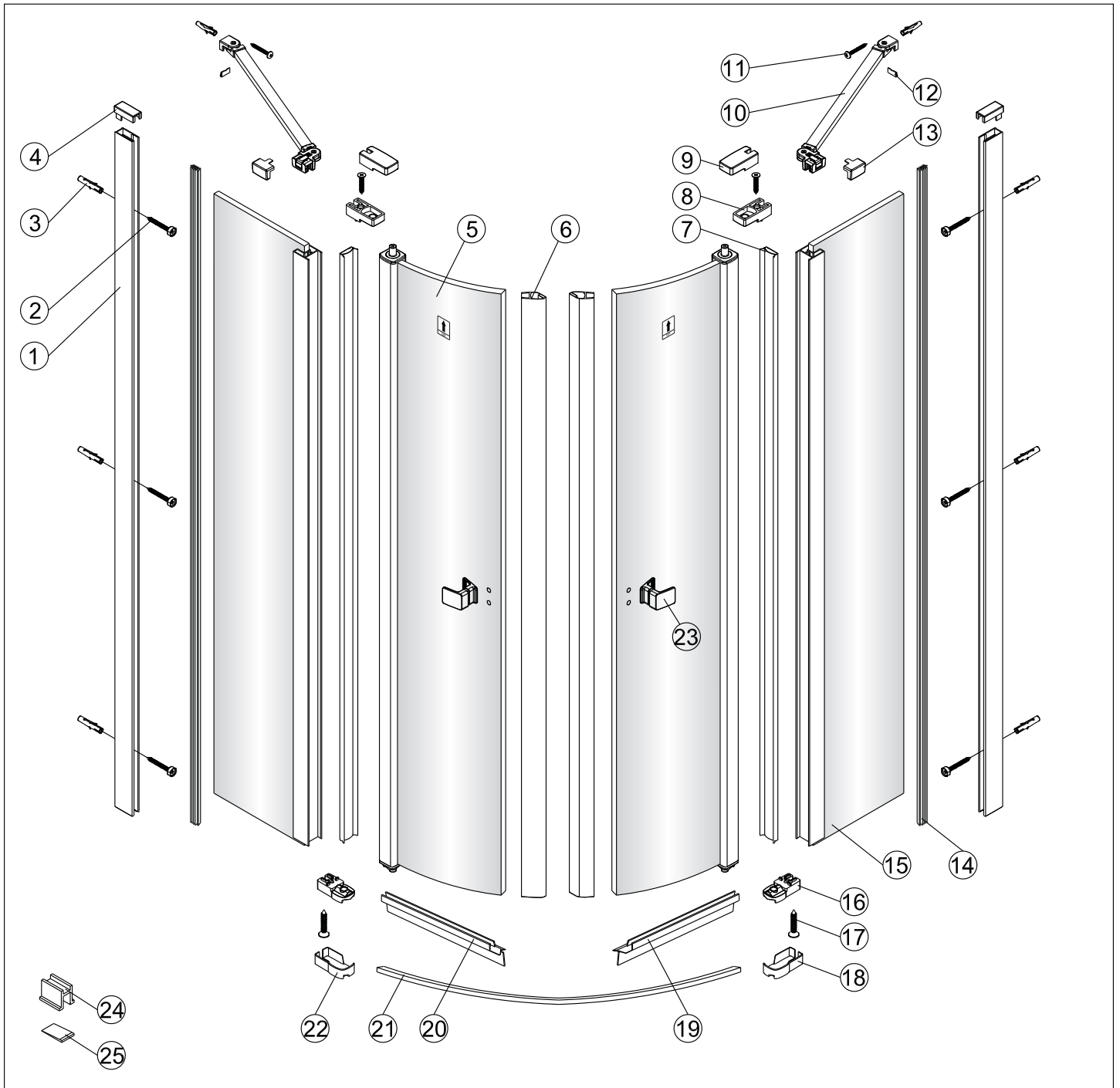


QXF90X

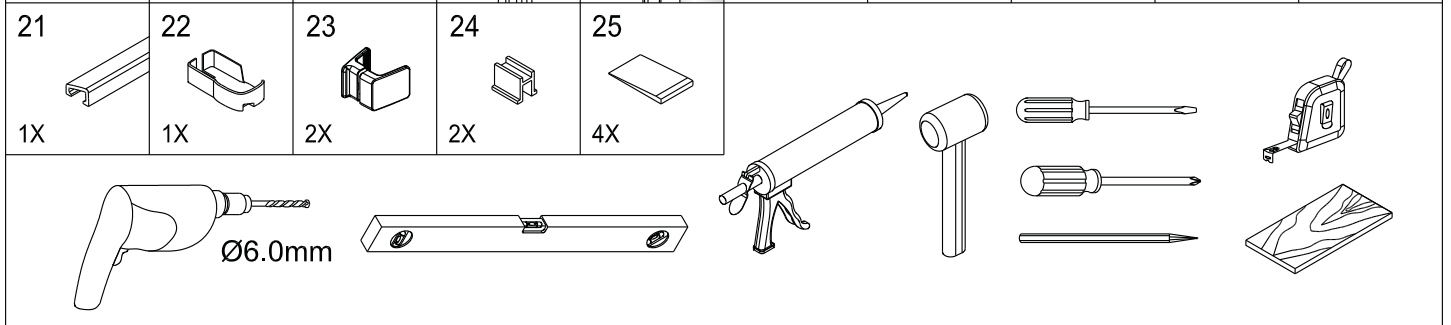
Montagehandleiding



LET OP! Gehard veiligheidsglas. Voorzichtig hanteren!
Zet de glaswand niet op een van de punten,
want daardoor kan hij breken.



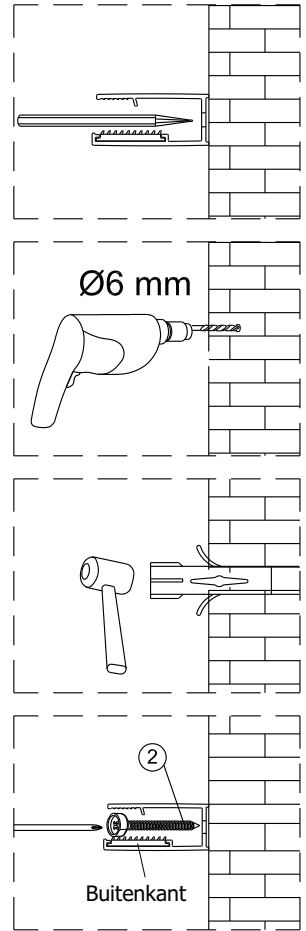
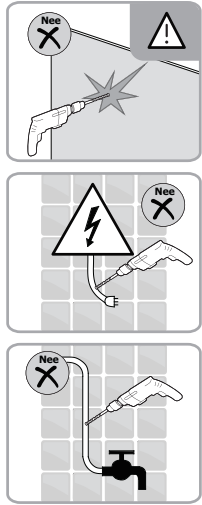
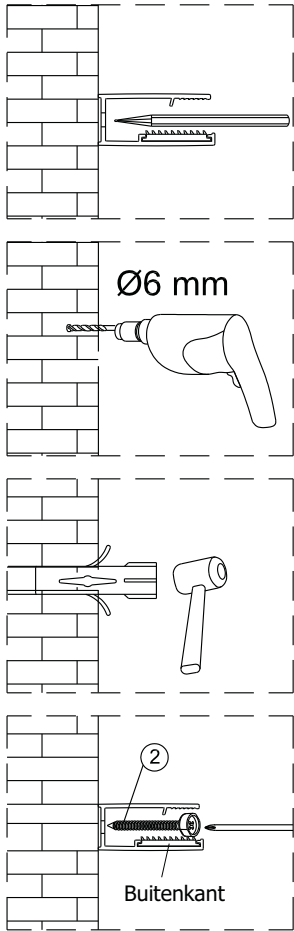
1 2X	2 6X ST4X40	3 8X	4 2X	5 2X	6 2X	7 2X	8 2X	9 2X	10 2X
11 2X ST4X40	12 2X	13 2X	14 2X	15 2X	16 2X	17 4X ST4X25	18 1X	19 1X	20 1X
21 1X	22 1X	23 2X	24 2X	25 4X					



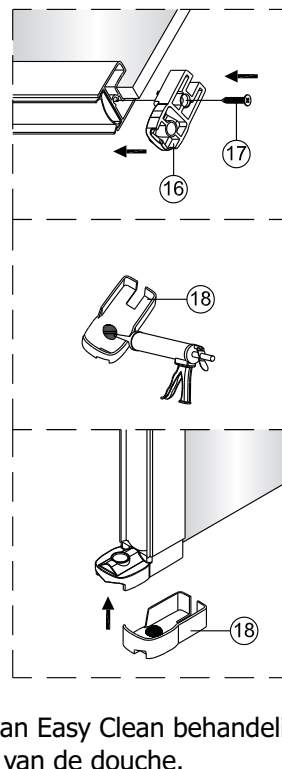
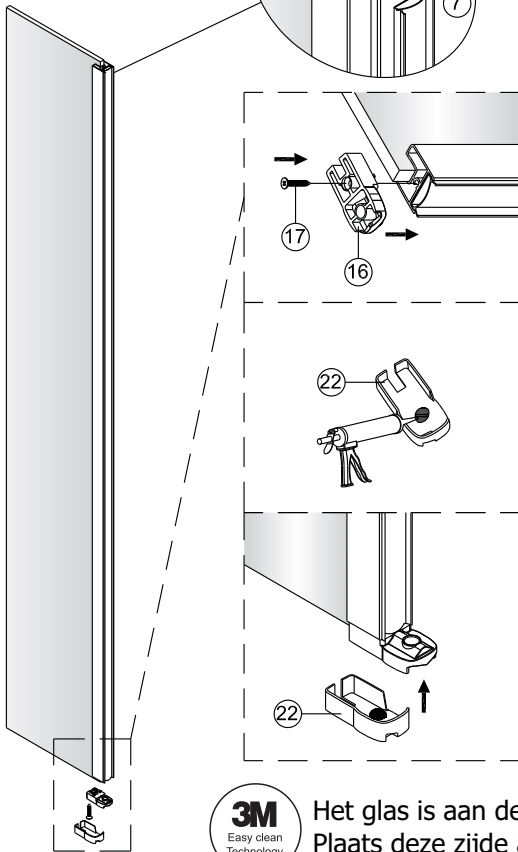
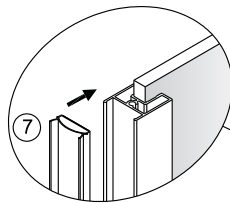
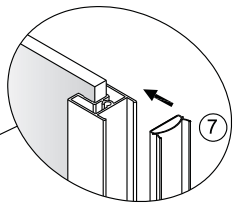
1

A1(muur tot buitenzijde profiel)
A2(muur tot hart glas)
A1(muur tot buitenzijde profiel)
A2(muur tot hart glas)

	A1(cm)	A2(cm)
QXF90	86.2~88.2	85.5~87.5

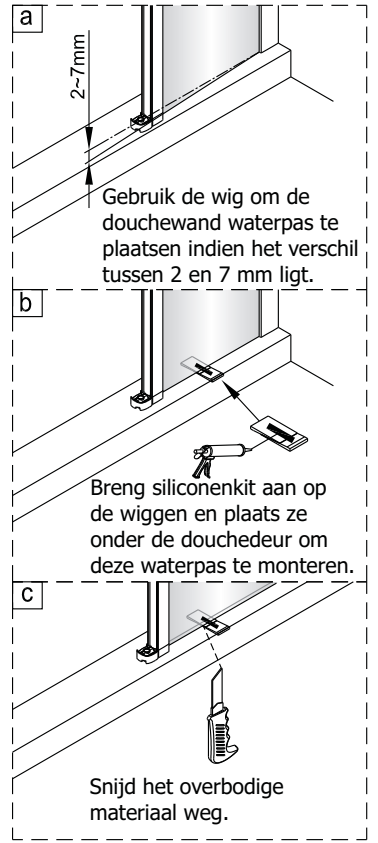
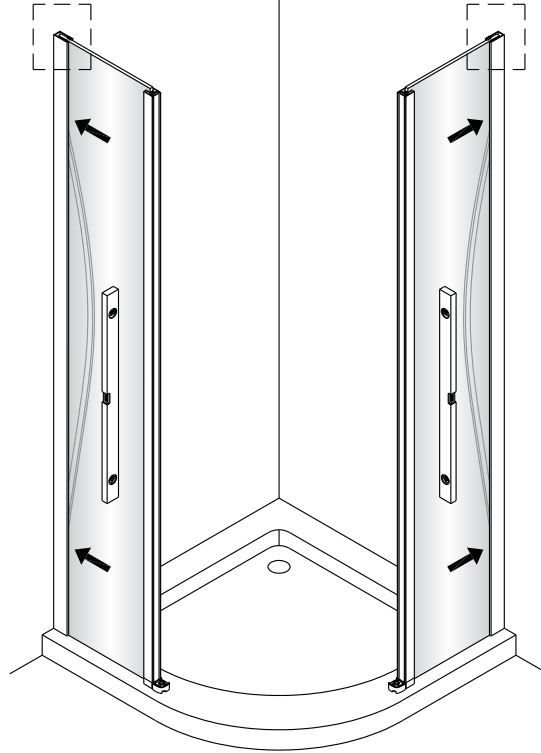
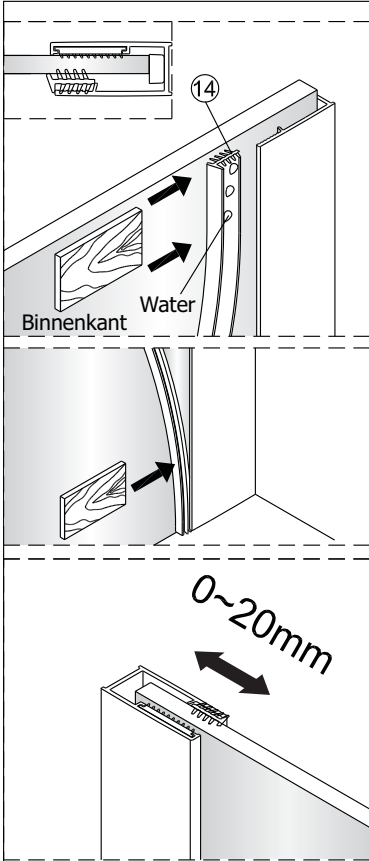


2



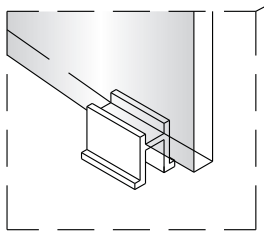
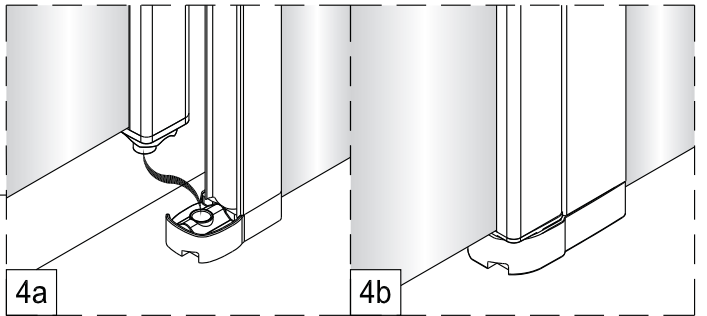
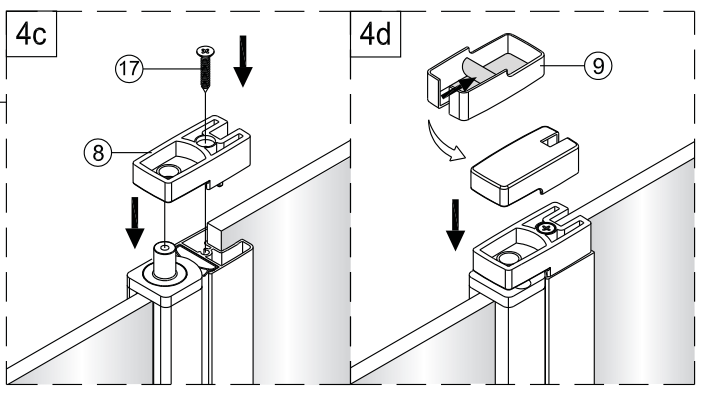
Het glas is aan deze zijde voorzien van Easy Clean behandeling. Plaats deze zijde aan de binnenkant van de douche.

3

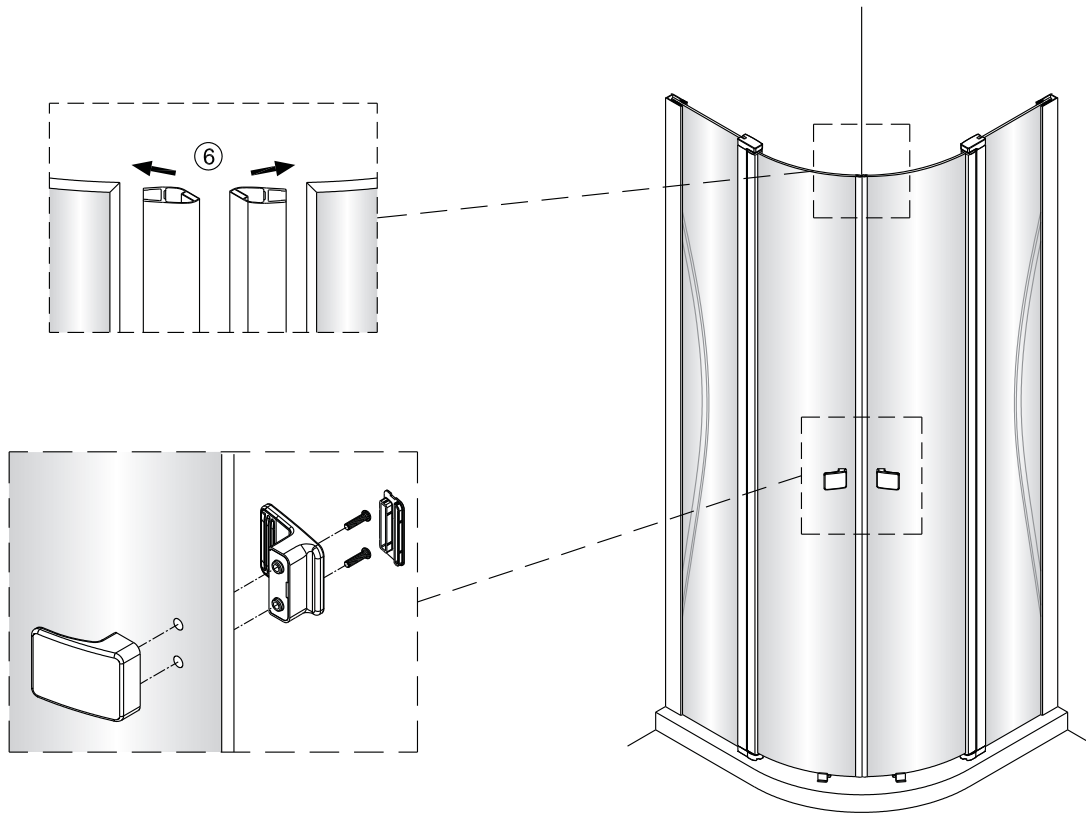


Het glas is aan deze zijde voorzien van Easy Clean behandeling. Plaats deze zijde aan de binnenkant van de douche.

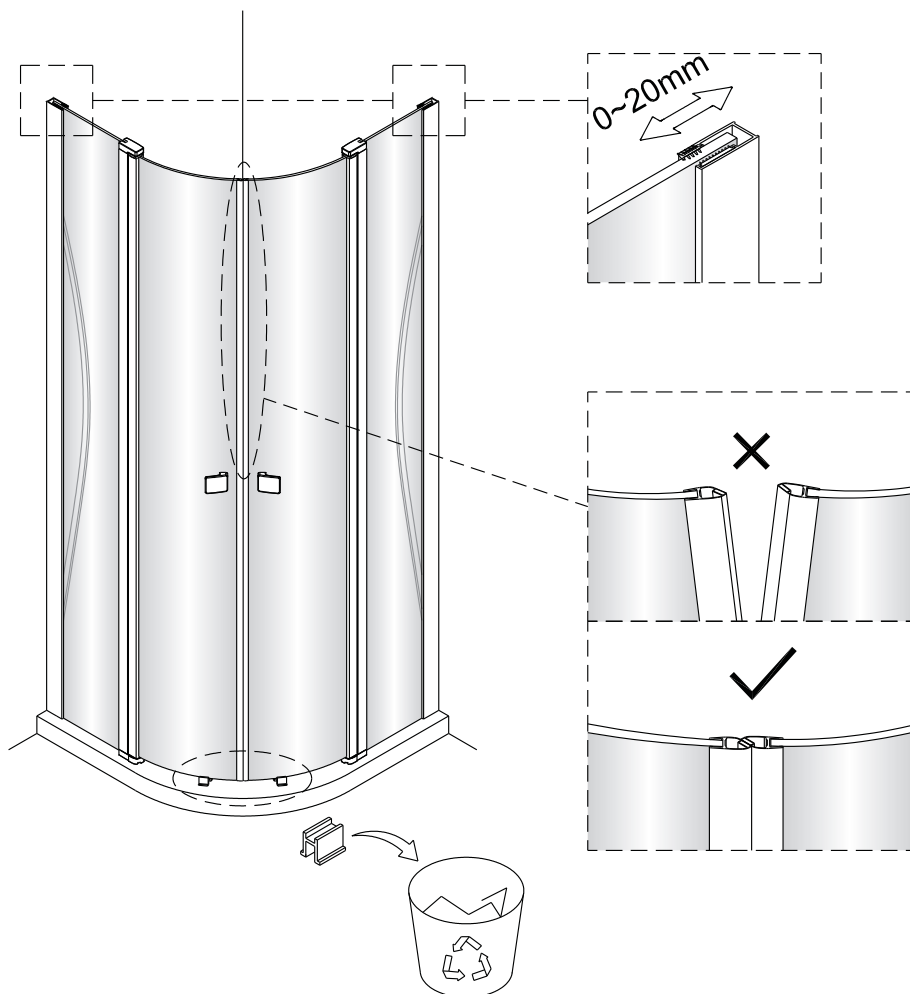
4

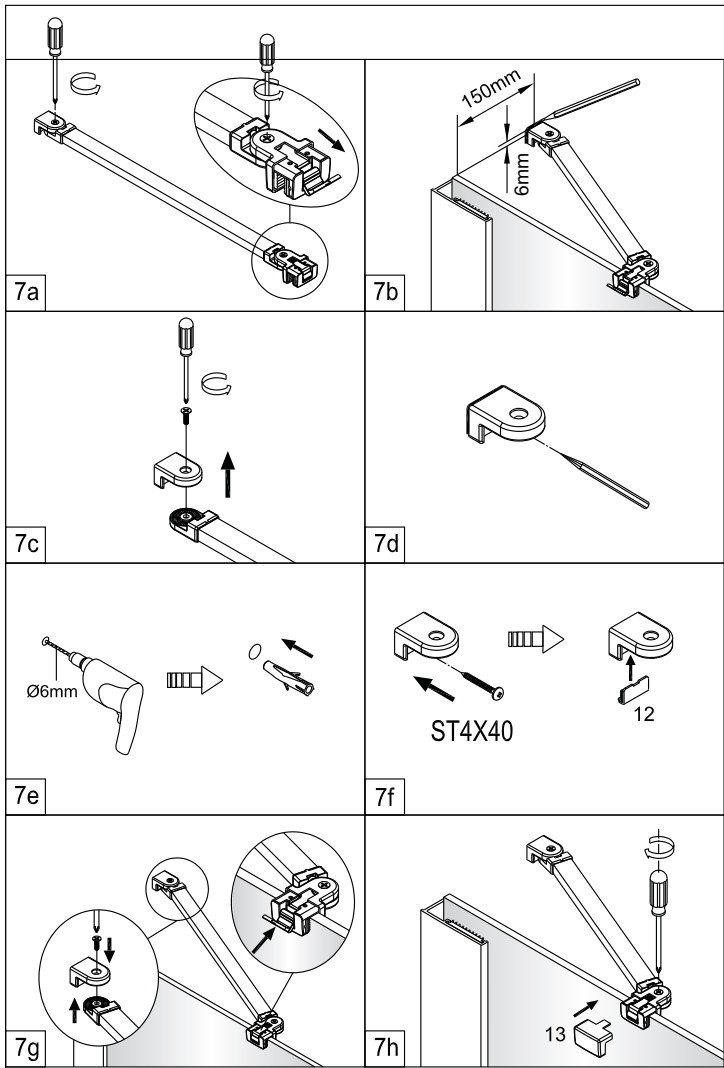


5

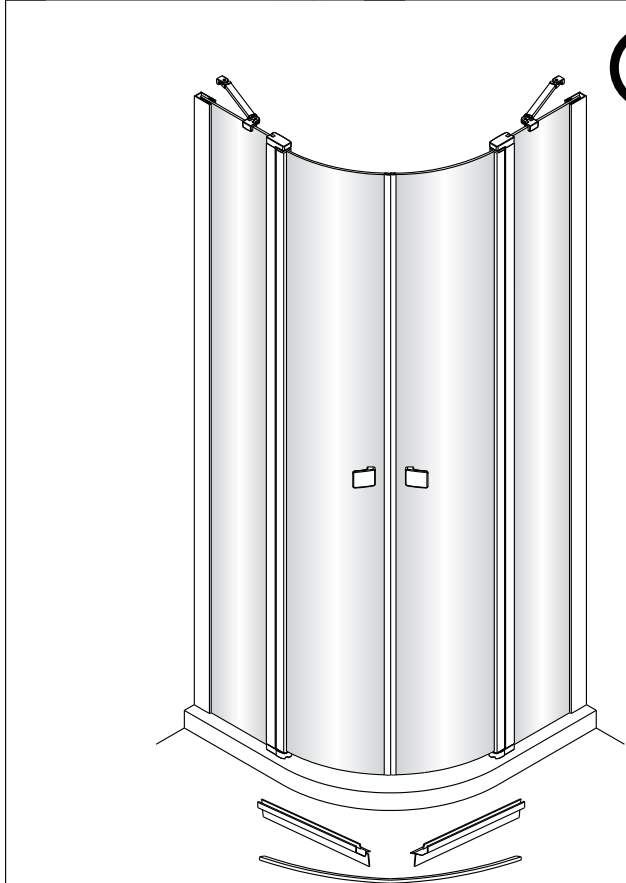
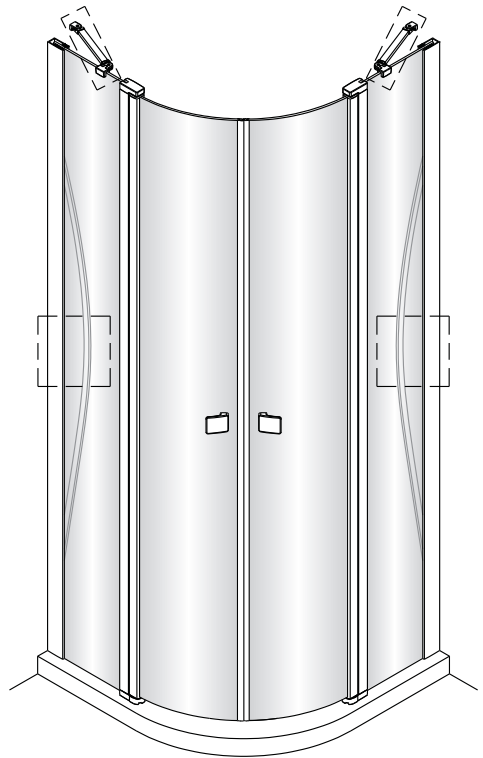
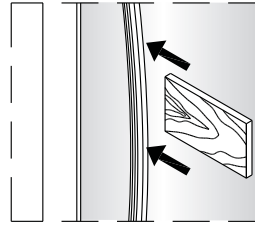


6

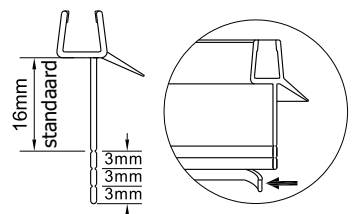
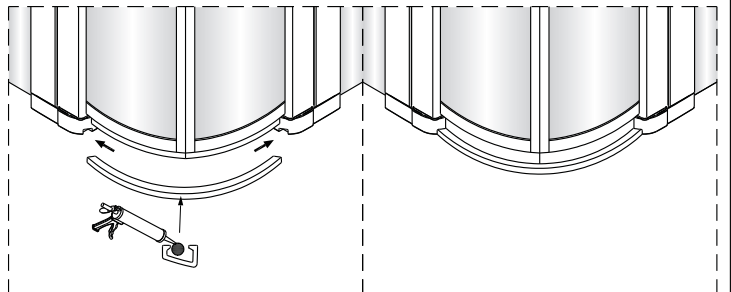
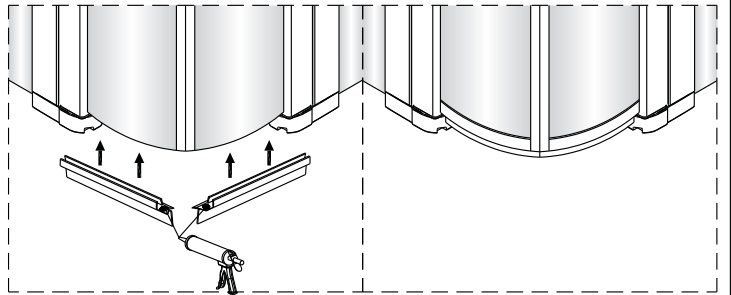




7



8



Het bodemprofiel kan worden ingekort indien nodig.

9

