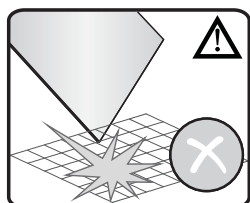
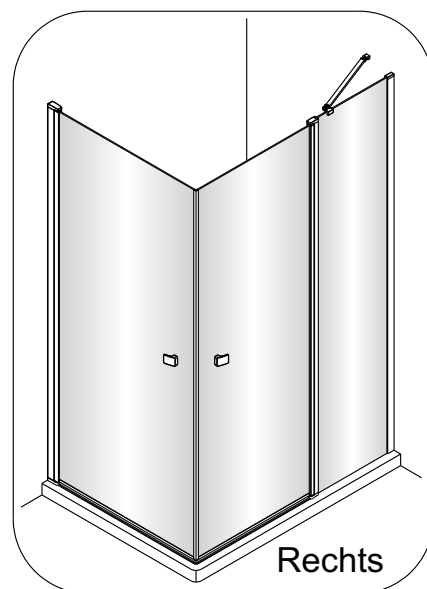
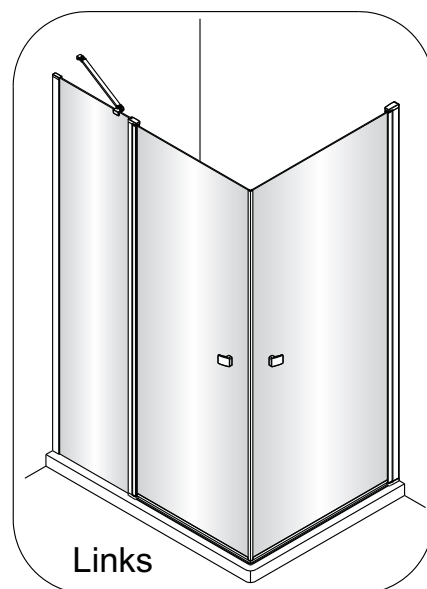
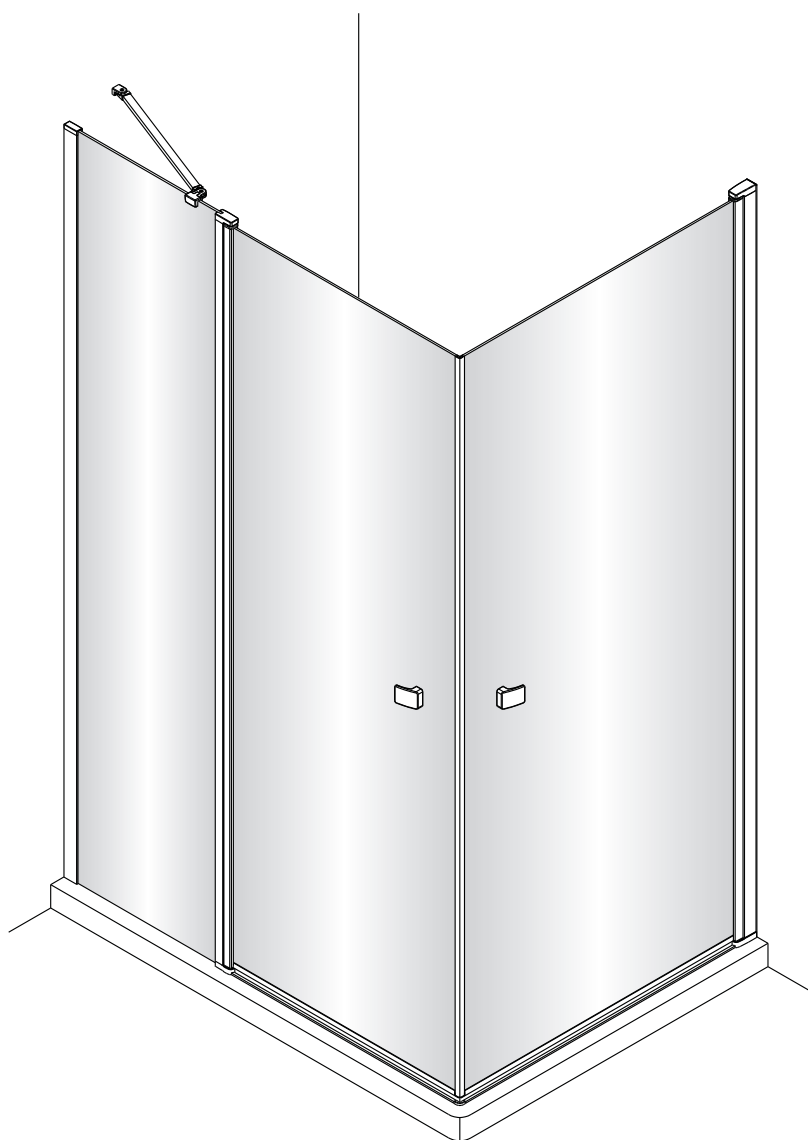
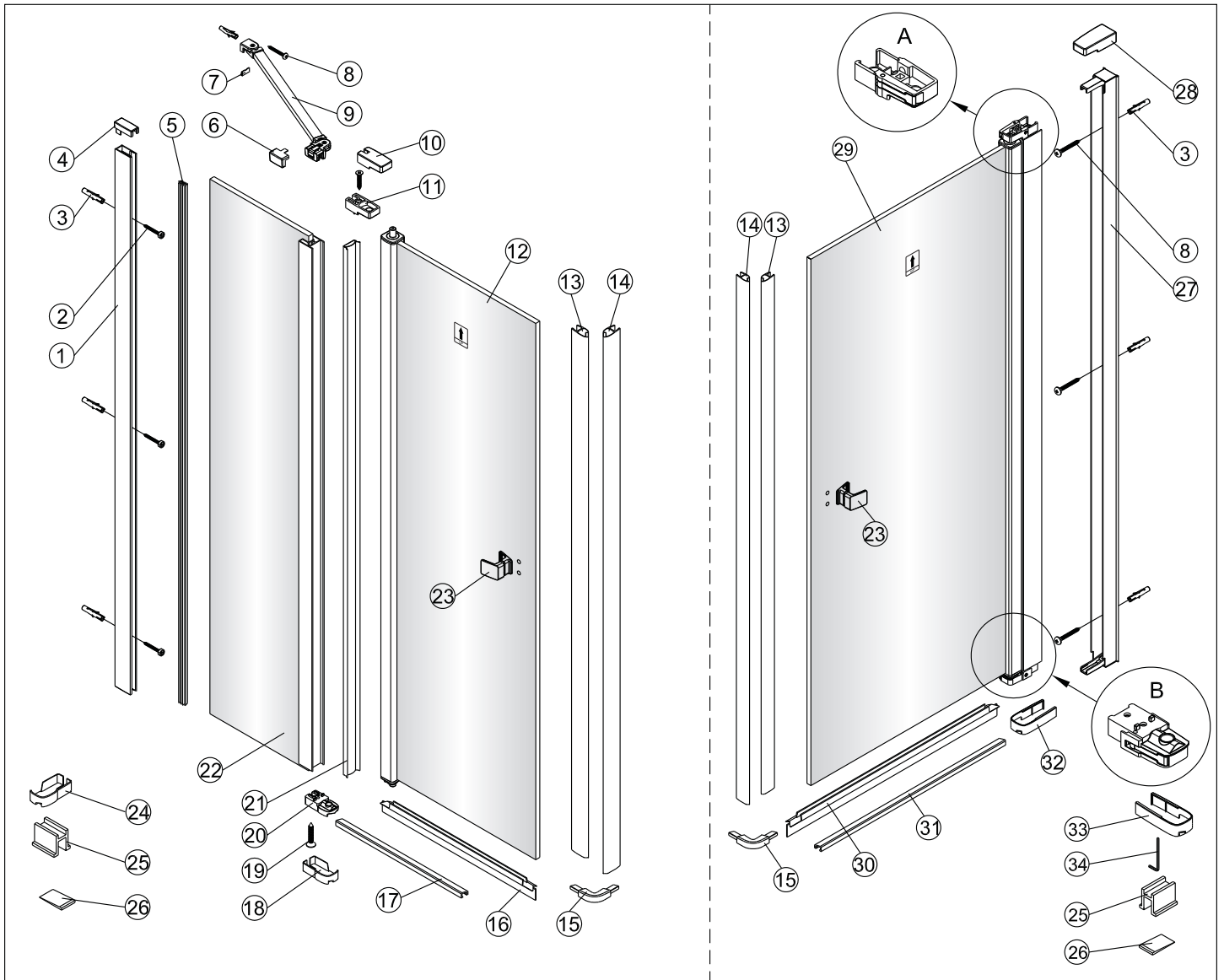


# QXJ90X / QXJ10X / QXJ12X + QXP80X / QXP90X / QXP10X Montagehandleiding



**LET OP!** Gehard veiligheidsglas. Voorzichtig hanteren!  
Zet de glaswand niet op een van de punten,  
want daardoor kan hij breken.

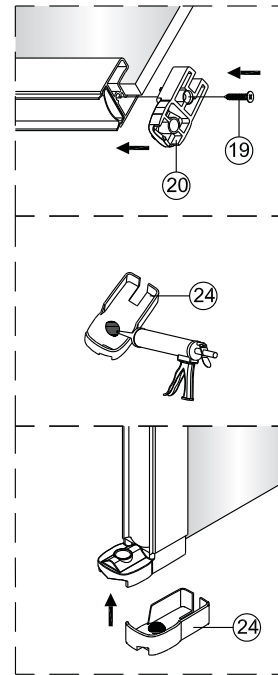
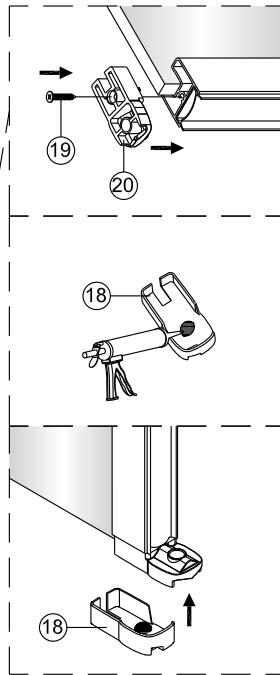
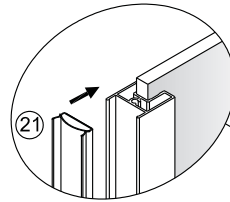
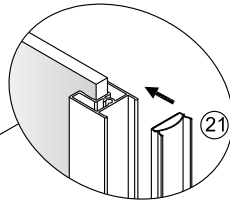


1 1X 	2 3X ST4X40 	3 4X 	4 1X 	5 1X 	6 1X 	3 3X 	8 3X ST4X40 	13 1X L=1914 	14 1X 
7 1X 	8 1X ST4X40 	9 1X 	10 1X 	11 1X 	12 1X 	15 1X 	23 1X 	25 1X 	26 4X 
13 1X L=1914 	14 1X 	15 1X 	16 1X 	17 1X 	18 1X 	27 1X 	28 1X 	29 1X 	30 1X 
19 2X ST4X25 	20 1X 	21 1X 	22 1X 	23 1X 	24 1X 	31 1X 	32 1X 	33 1X 	34 1X 3mm 
25 1X 	26 4X 								

Links

Rechts

1



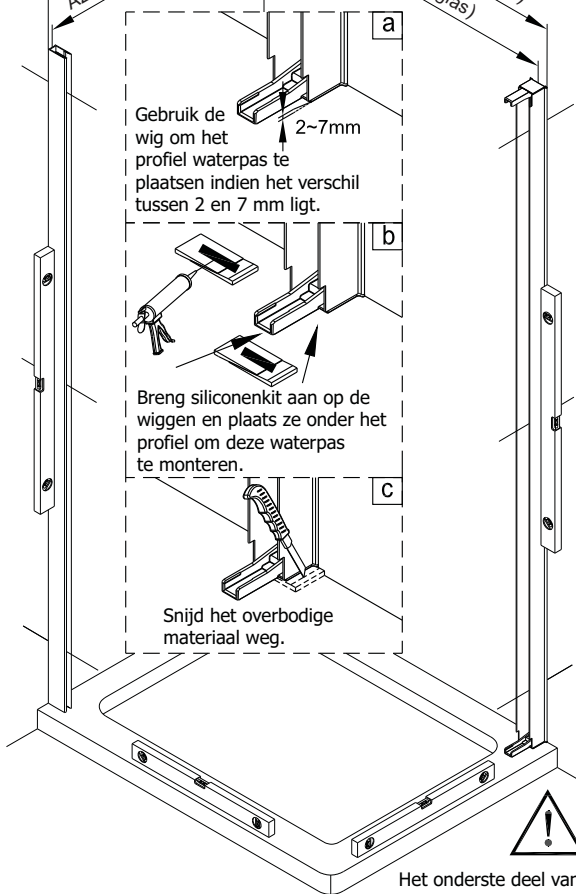
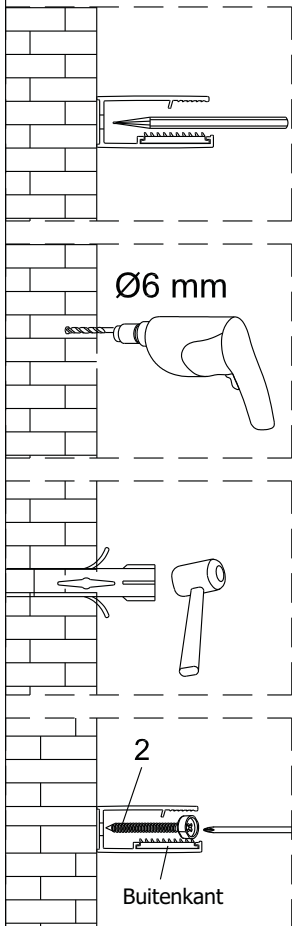
Het glas is aan deze zijde voorzien van Easy Clean behandeling. Plaats deze zijde aan de binnenkant van de douche.

	A1(cm)	A2(cm)
QXP80	76.2~78.2	75.5~77.5
QXP90	86.2~88.2	85.5~87.5
QXP10	96.2~98.2	95.5~97.5

	B1(cm)	B2(cm)
QXJ90	87~89	85.5~87.5
QXJ10	97~99	95.5~97.5
QXJ12	117~119	115.5~117.5

A1(muur tot buitenzijde profiel)  
 A2(muur tot hart glas)  
 B1(muur tot buitenzijde profiel)  
 B2(muur tot hart glas)

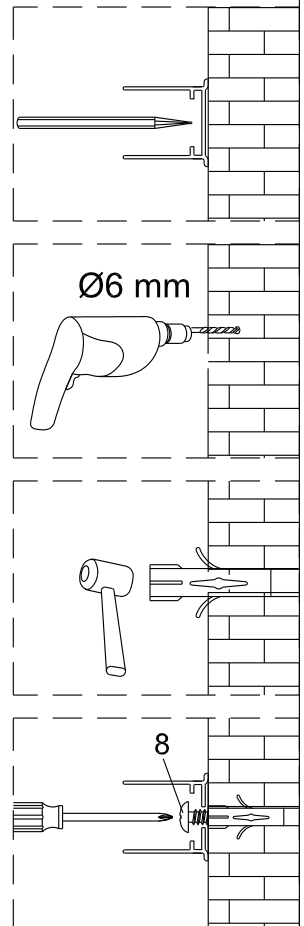
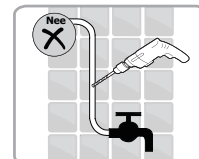
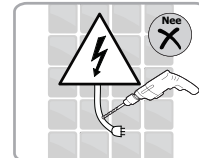
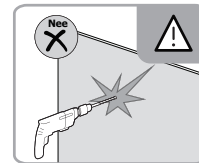
2



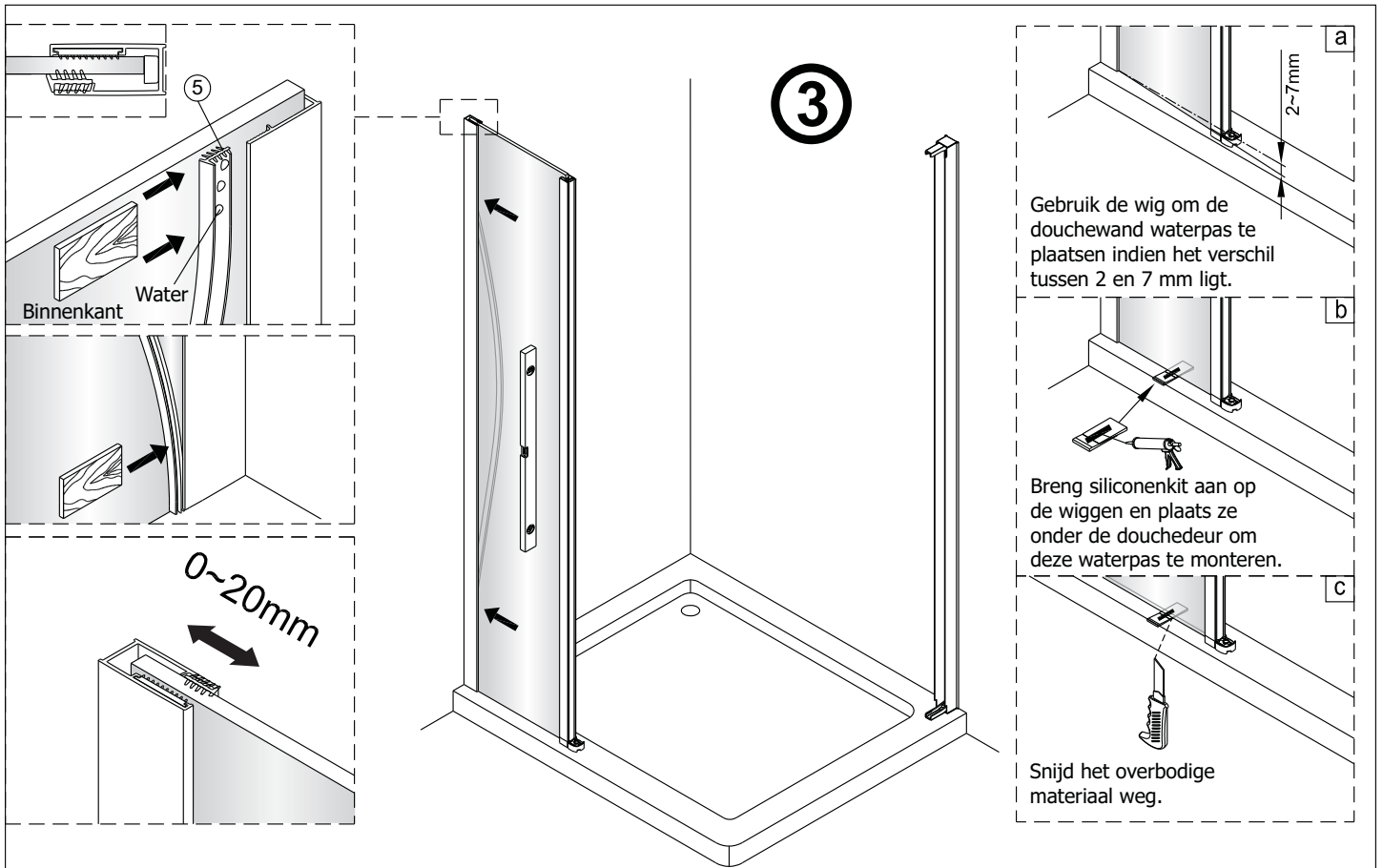
Gebruik de wig om het profiel waterpas te plaatsen indien het verschil tussen 2 en 7 mm ligt.

Breng siliconenkit aan op de wiggen en plaats ze onder het profiel om deze waterpas te monteren.

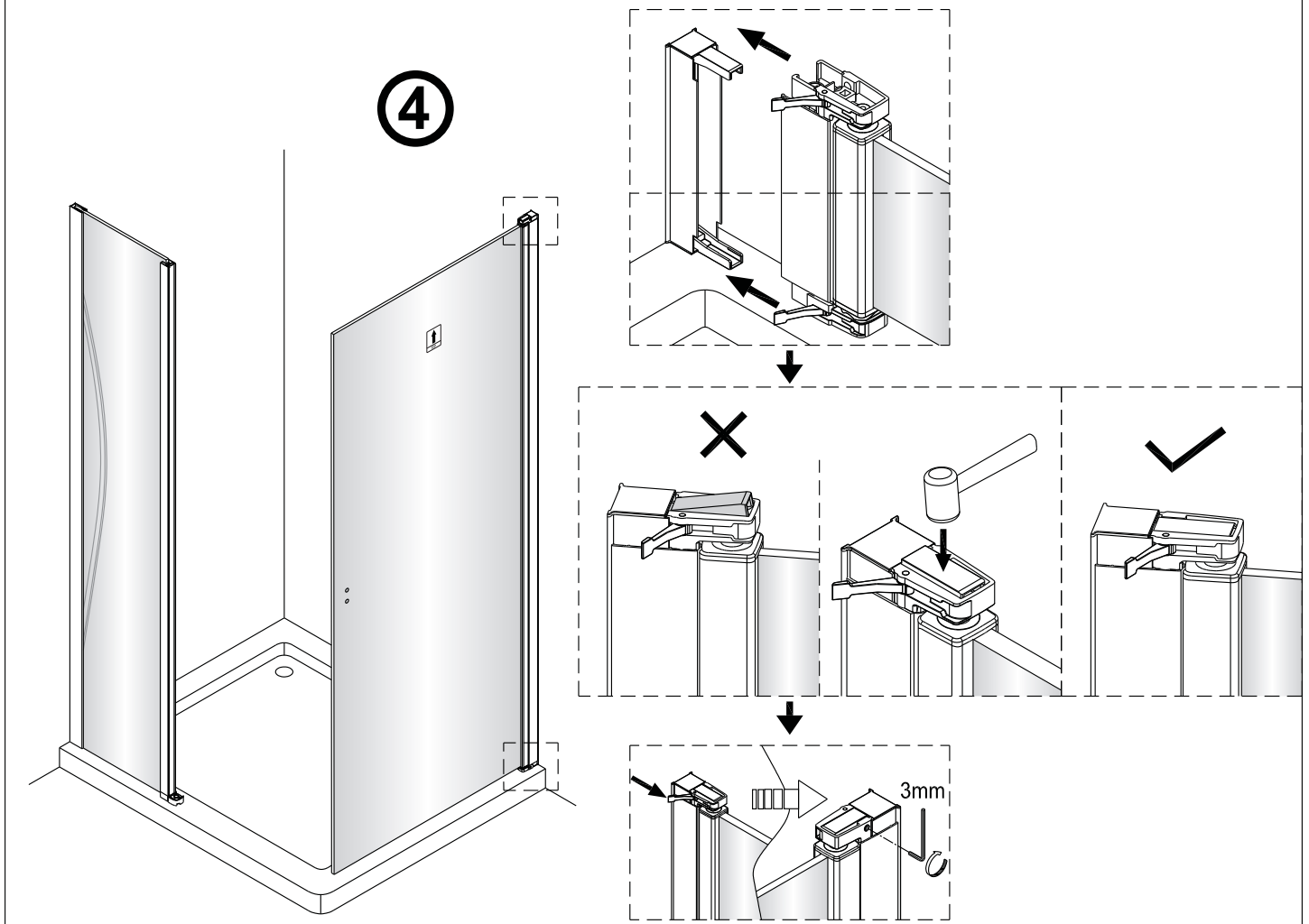
Snijd het overbodige materiaal weg.



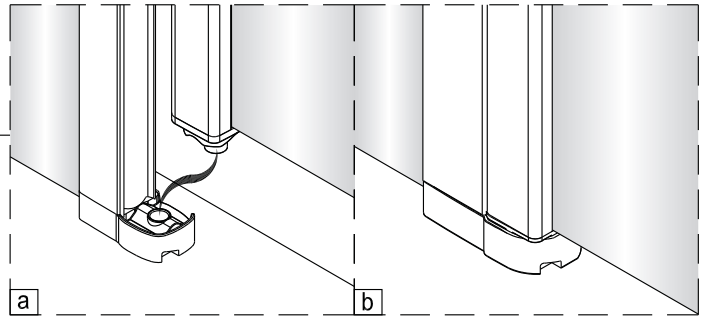
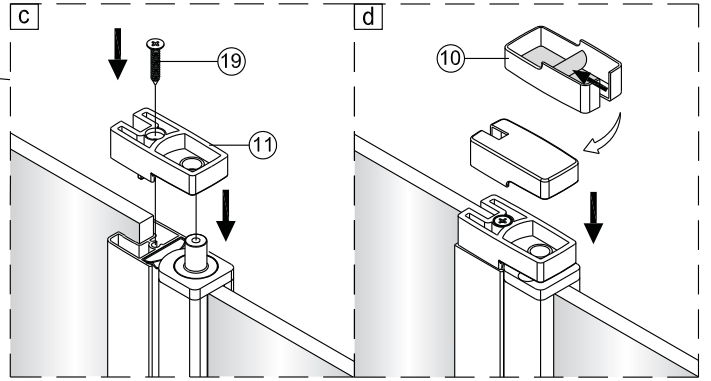
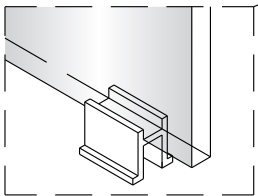
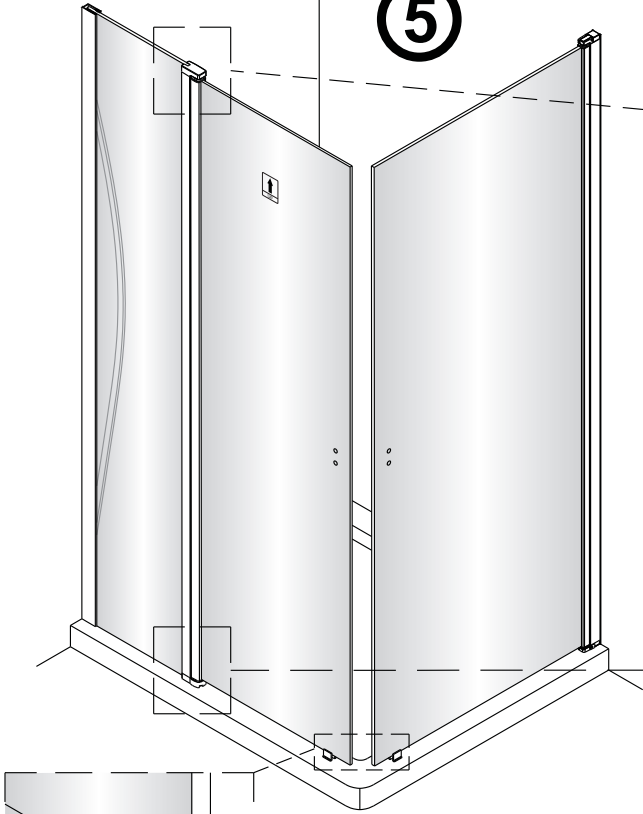
Het onderste deel van het muurprofiel moet stevig tegen de douchevloer worden bevestigd.



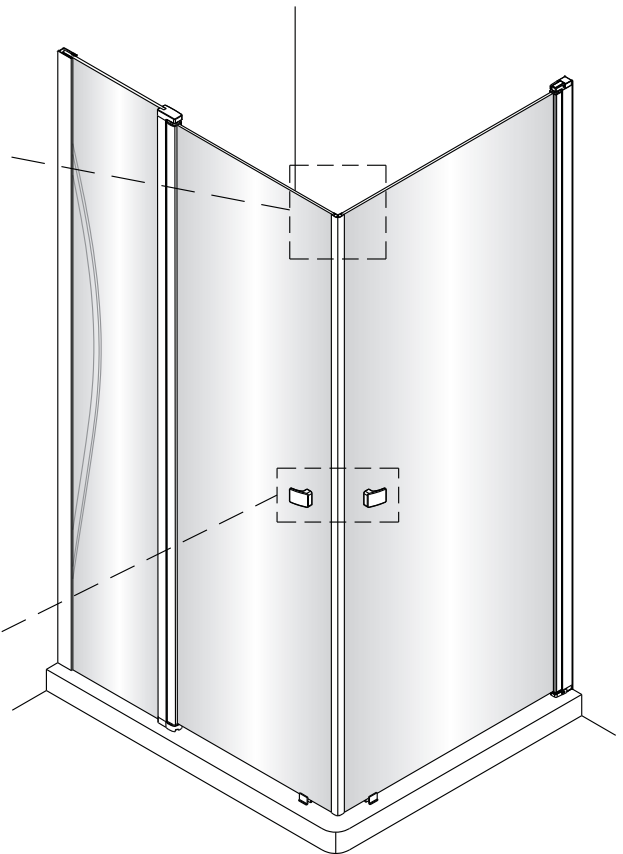
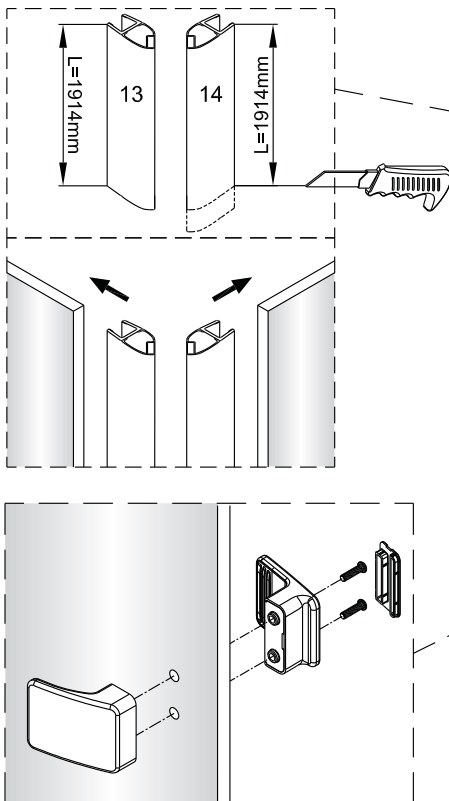
Het glas is aan deze zijde voorzien van Easy Clean behandeling. Plaats deze zijde aan de binnenkant van de douche.

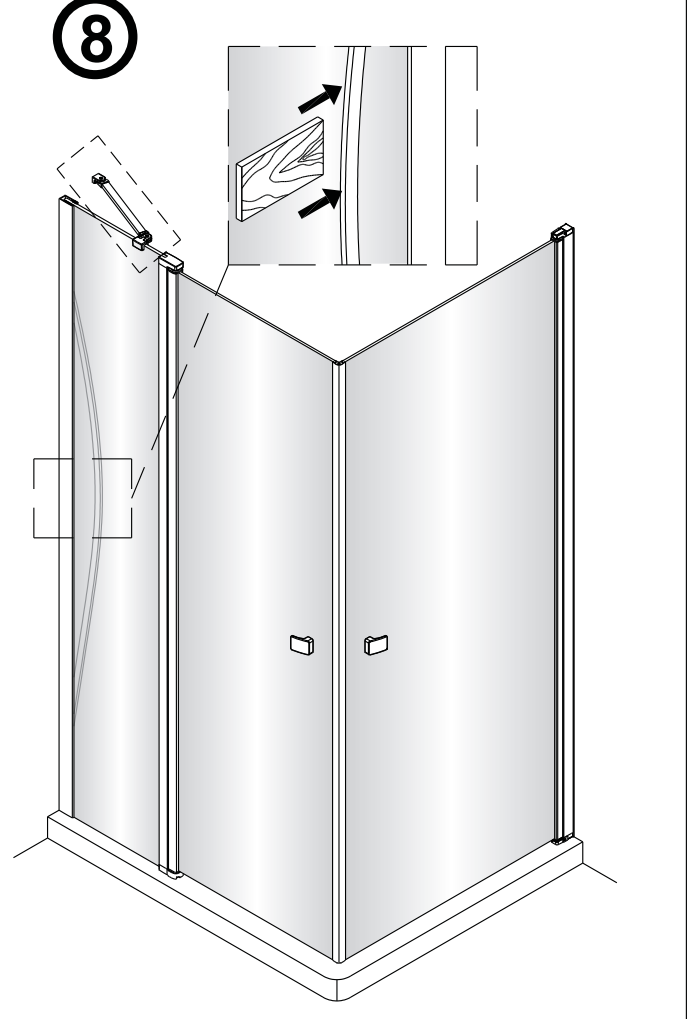
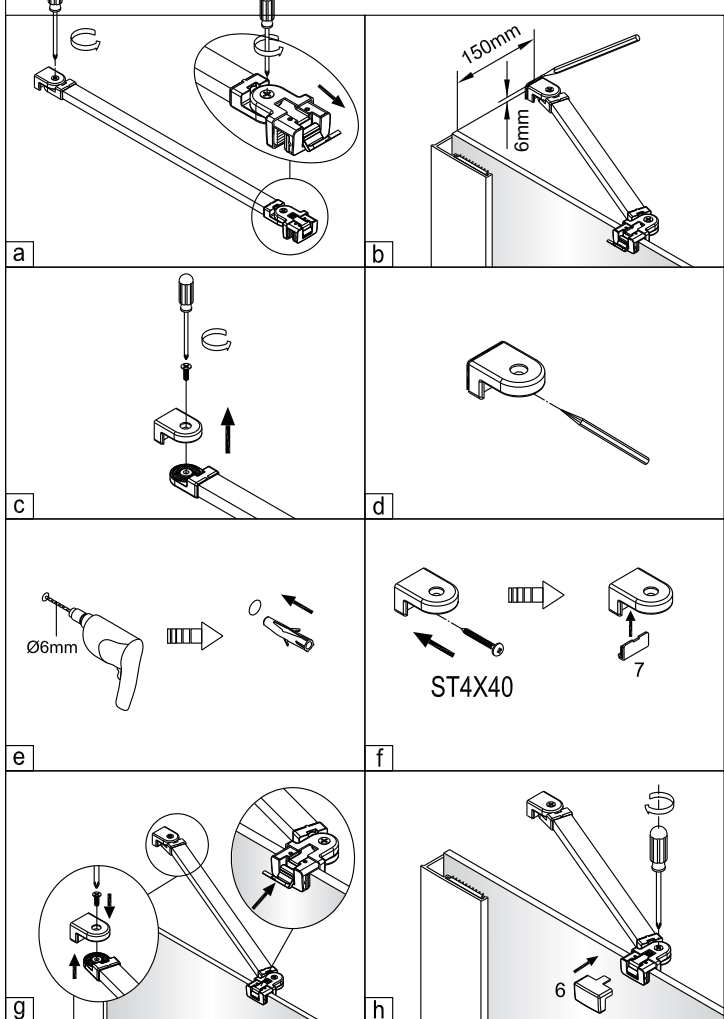
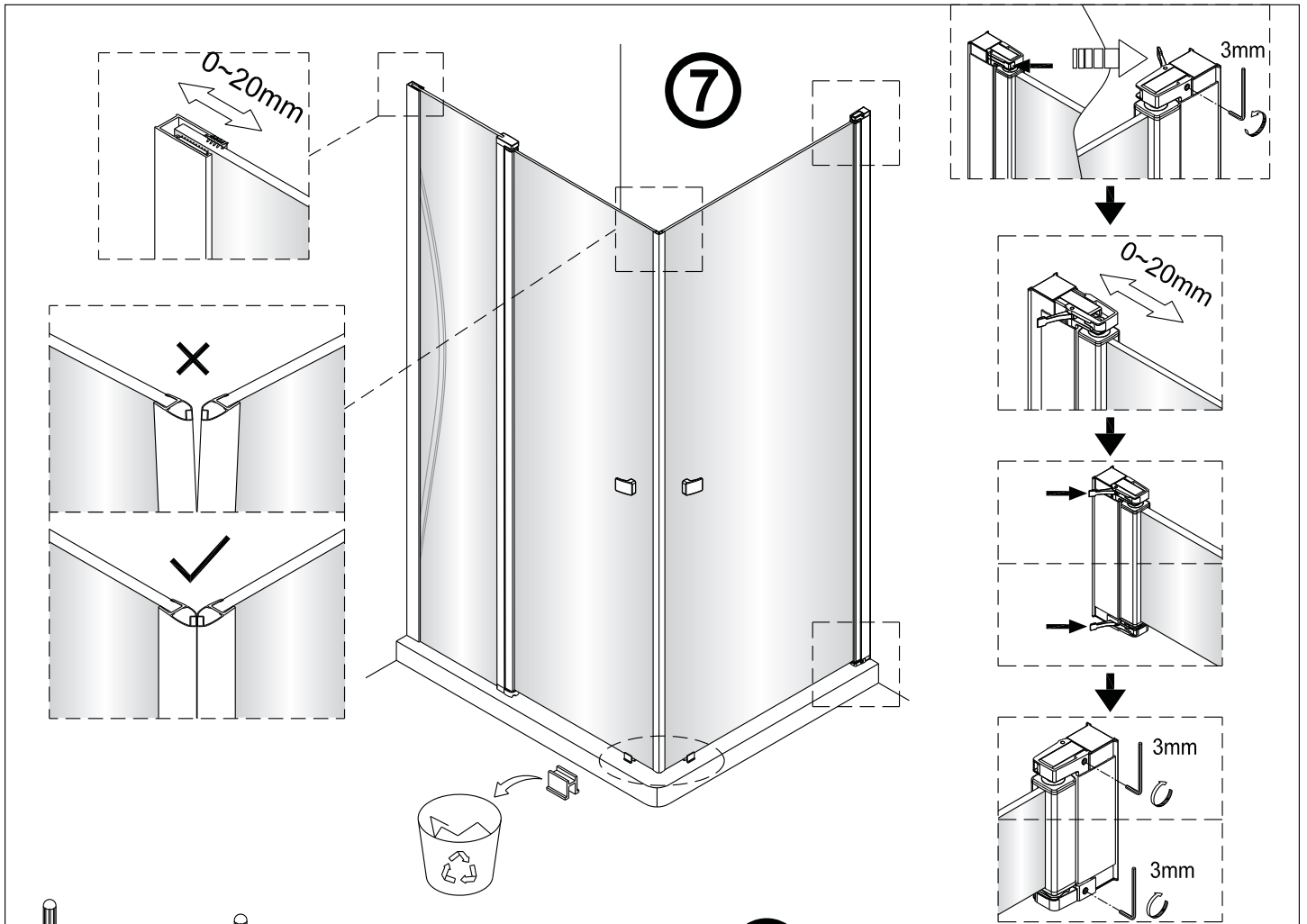


5

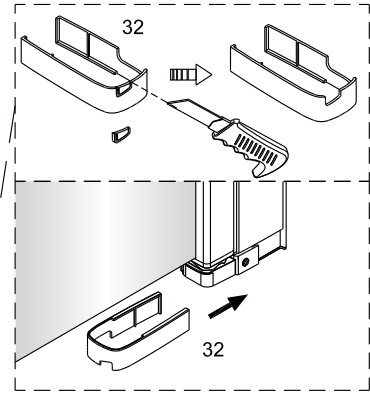
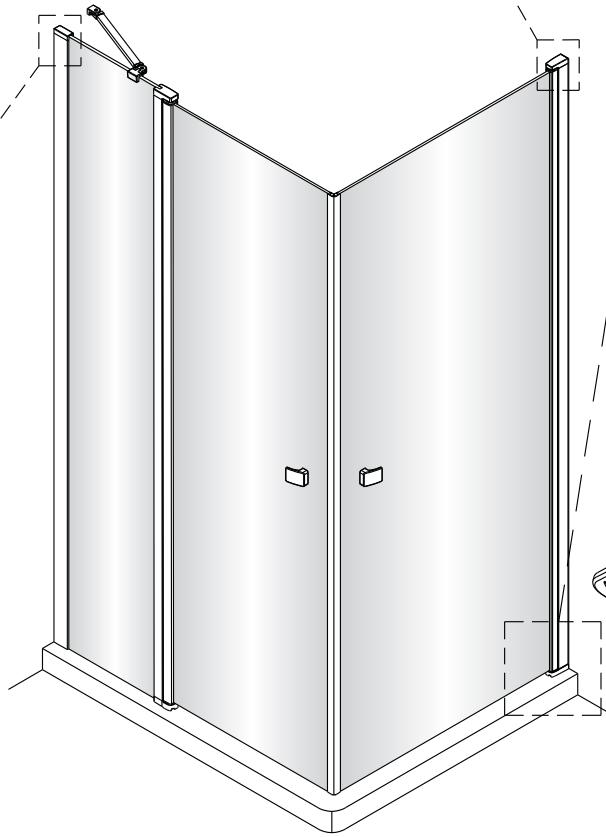
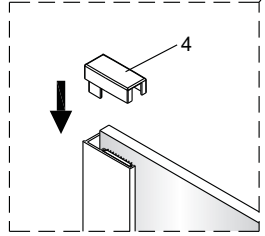
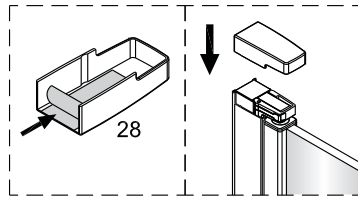


6

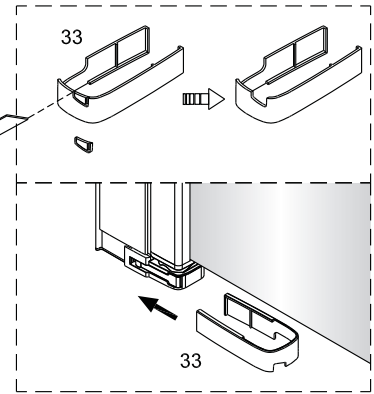




9

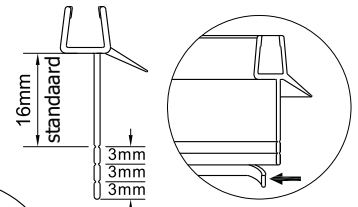
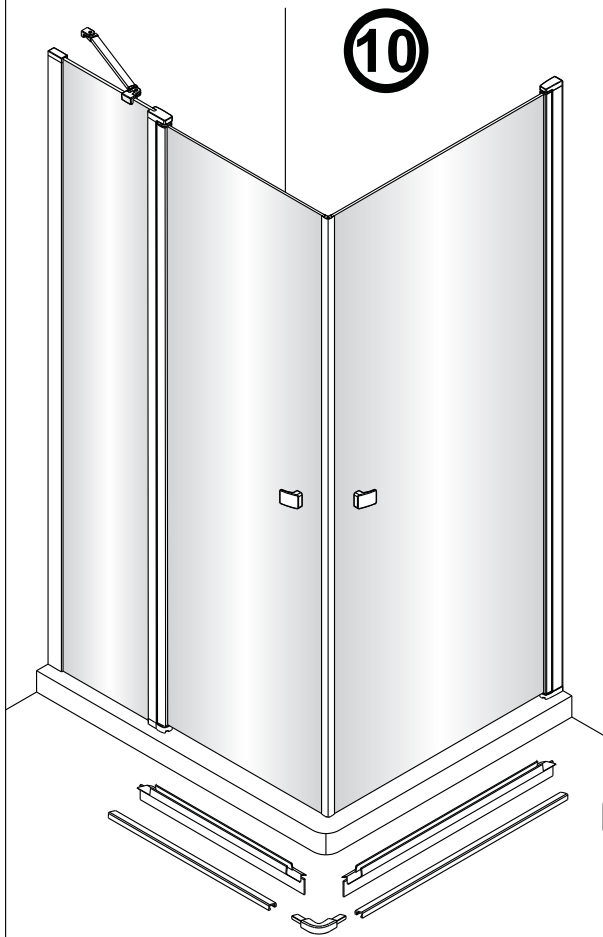


Links

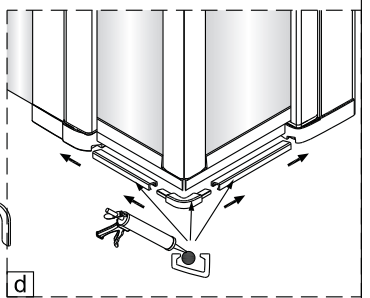
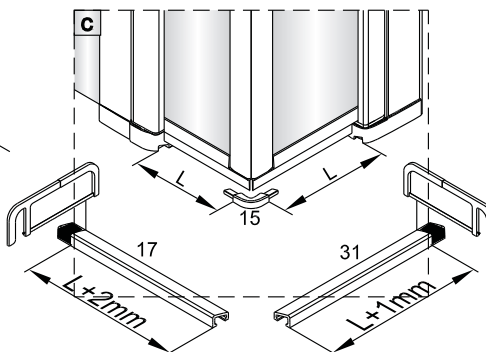
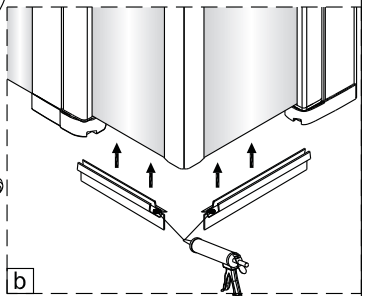
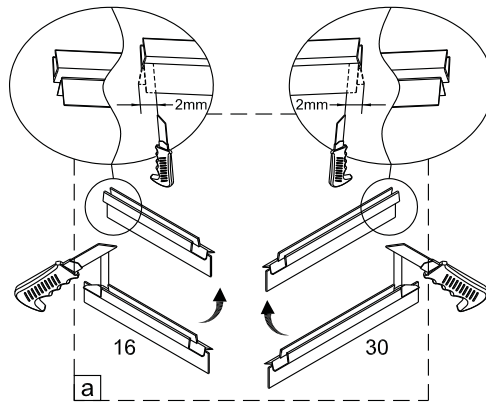


Rechts

10



Het bodemprofiel kan worden ingekort indien nodig.



11

