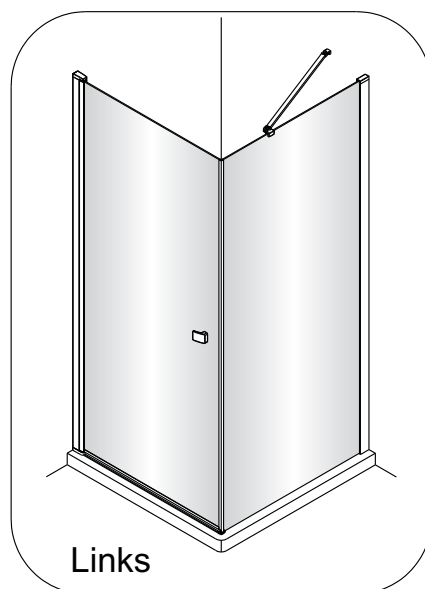
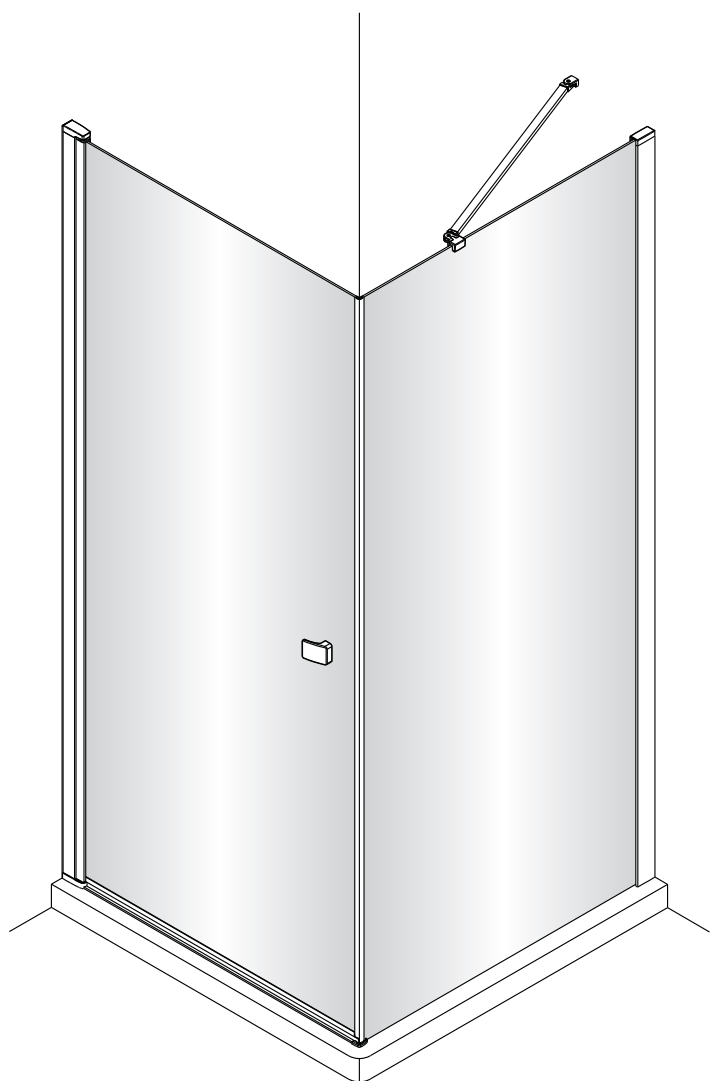
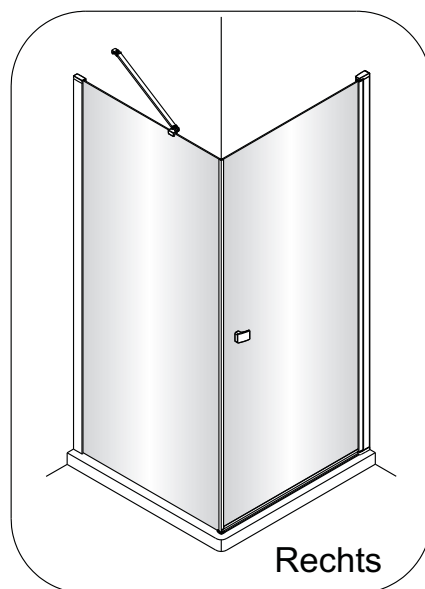


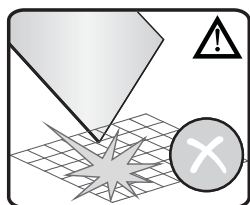
QXP80X / QXP90X / QXP10X + QXR80X / QXR90X / QXR10X Montagehandleiding



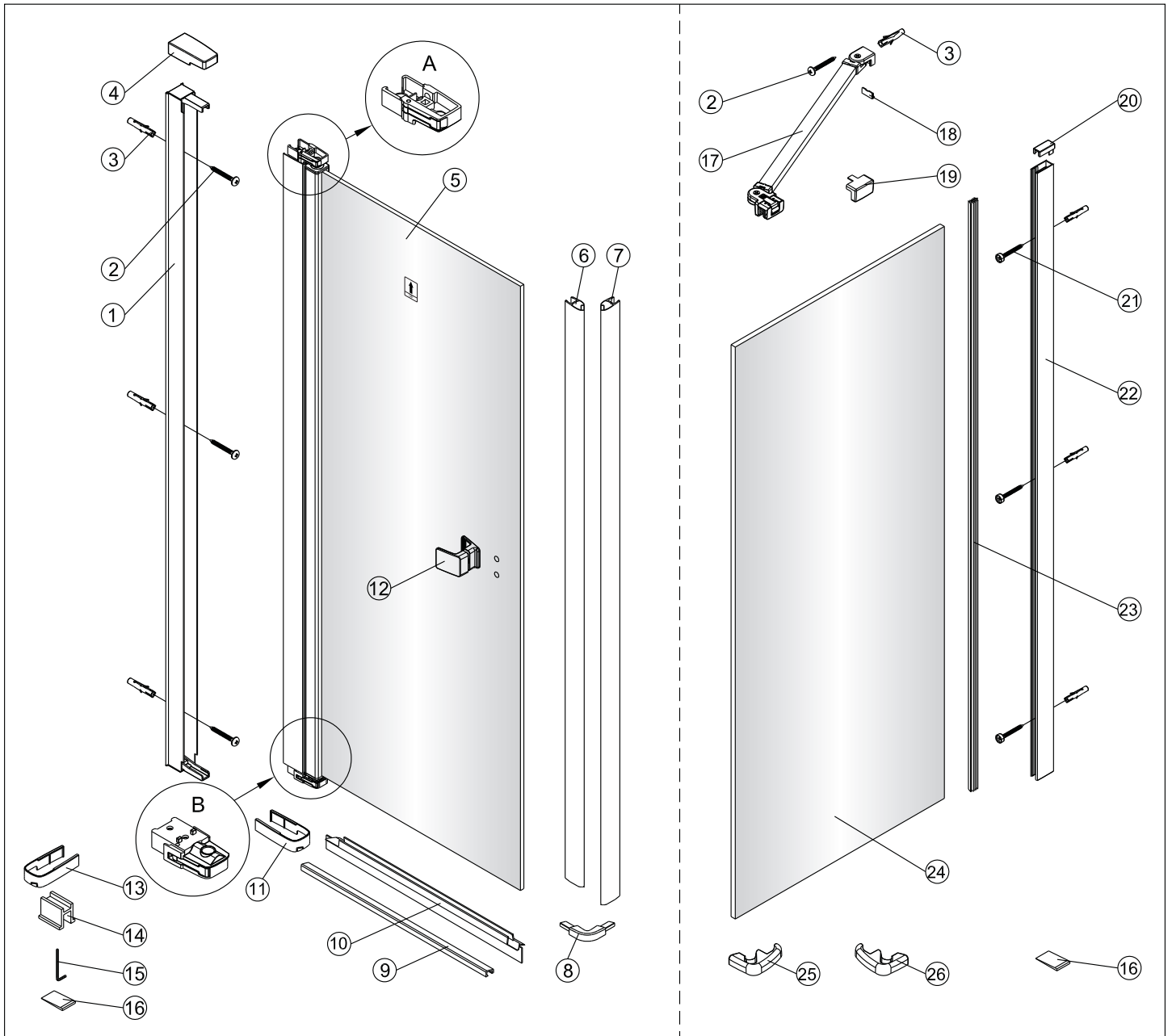
Links



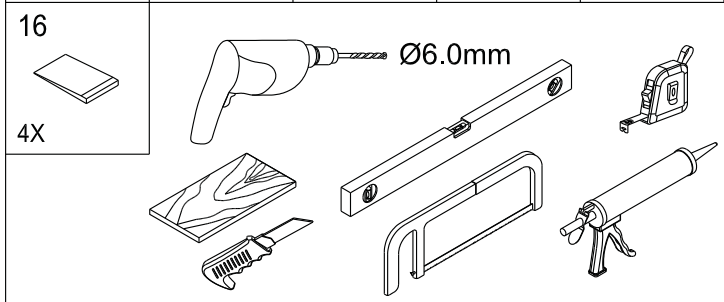
Rechts



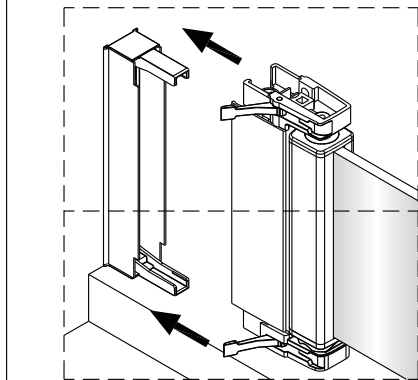
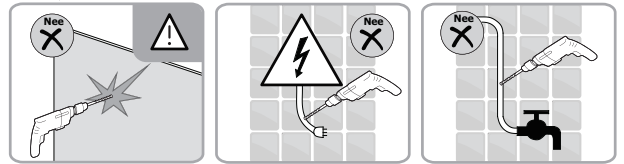
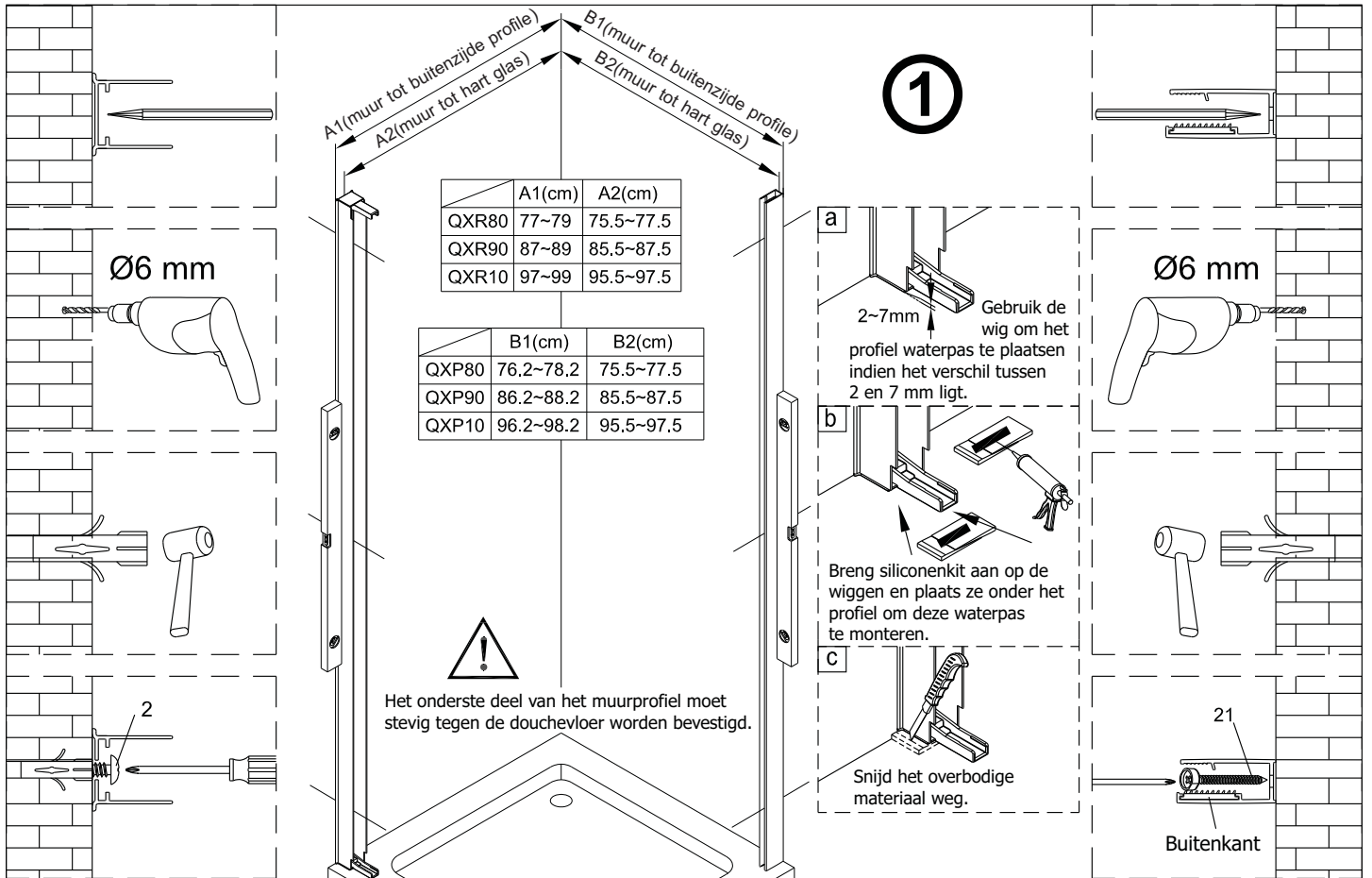
LET OP! Gehard veiligheidsglas. Voorzichtig hanteren!
Zet de glaswand niet op een van de punten,
want daardoor kan hij breken.



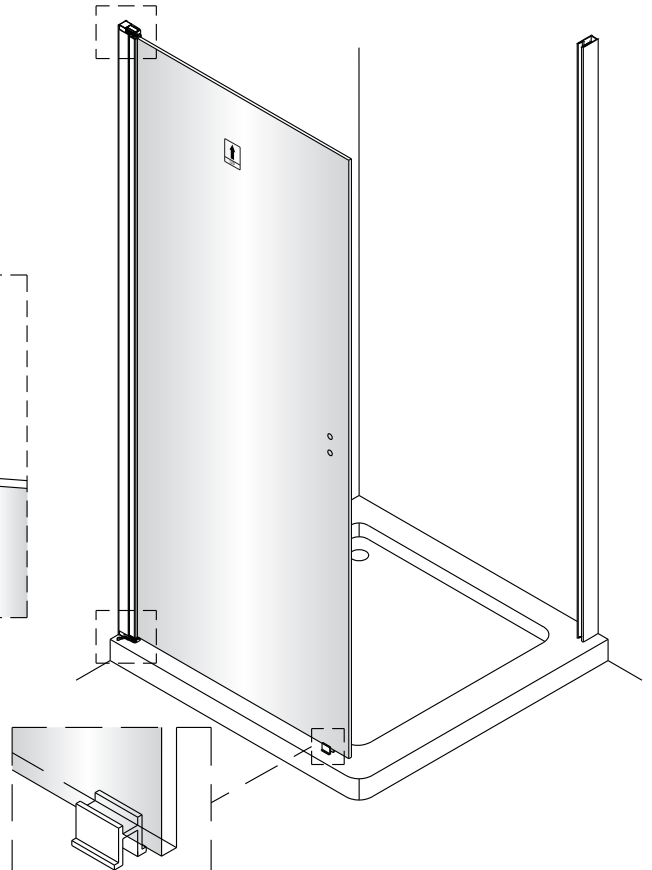
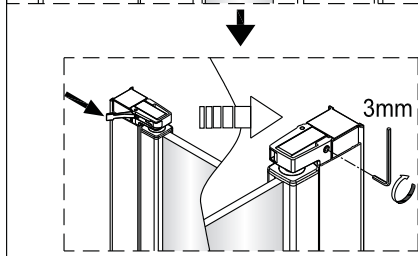
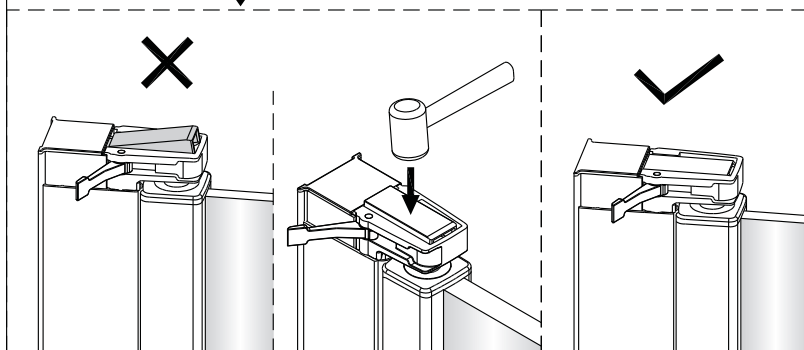
1 1X 	2 3X ST4X40 	3 3X 	4 1X 	5 1X
6 1X L=1914 	7 1X 	8 1X 	9 1X 	10 1X
11 1X 	12 1X 	13 1X 	14 1X 	15 1X 3mm



2 1X ST4X40 	3 4X 	16 4X
17 1X 	18 1X 	19 1X
20 1X 	21 3X ST4X40 	22 1X
23 1X 	24 1X 	25 1X
		26 1X

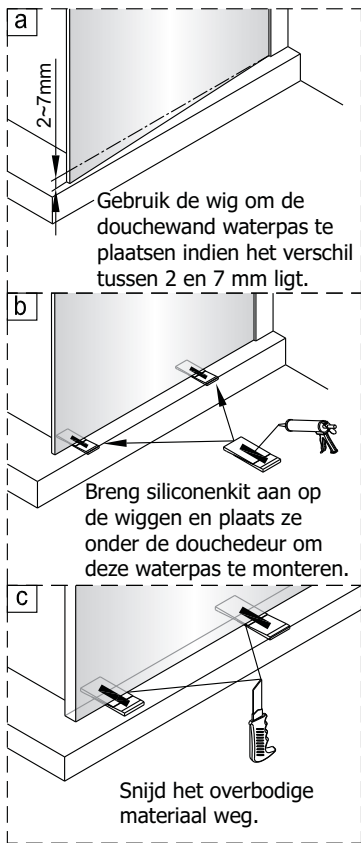


2

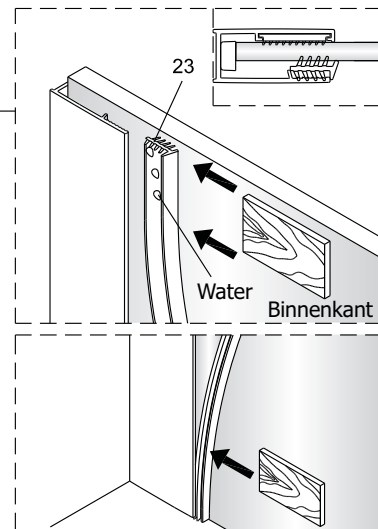




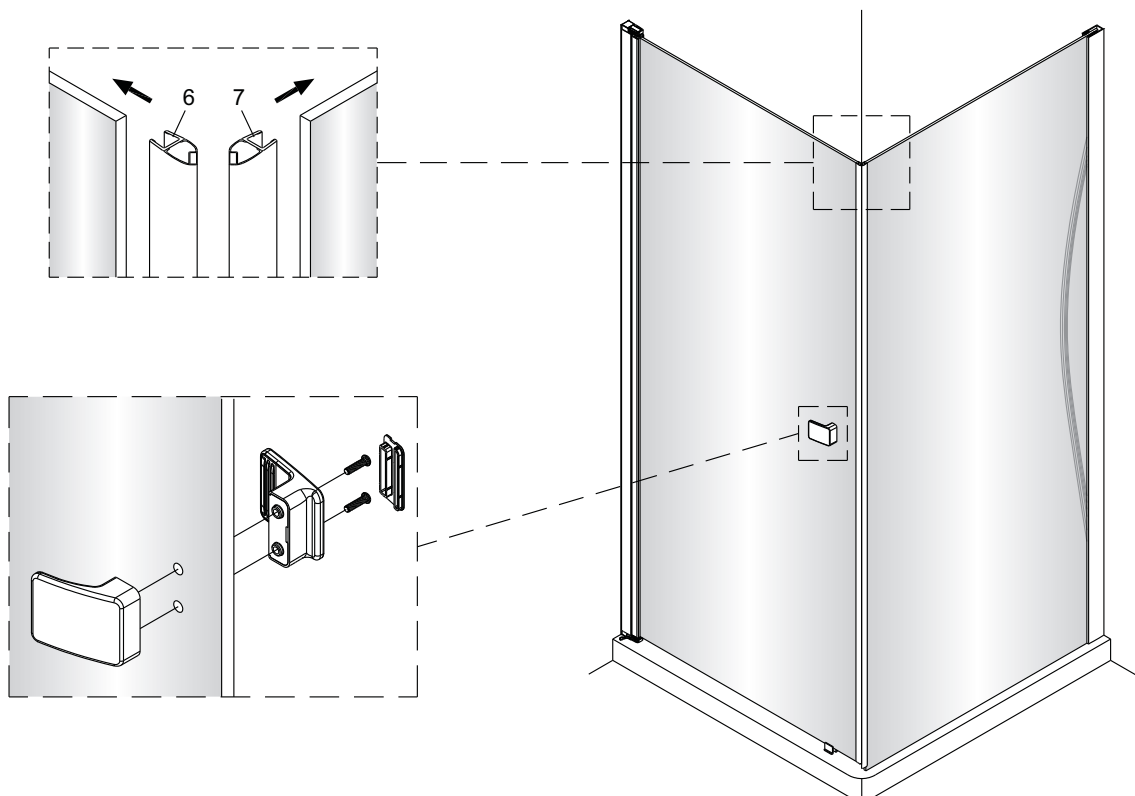
Het glas is aan deze zijde voorzien van Easy Clean behandeling.
Plaats deze zijde aan de binnenkant van de douche.

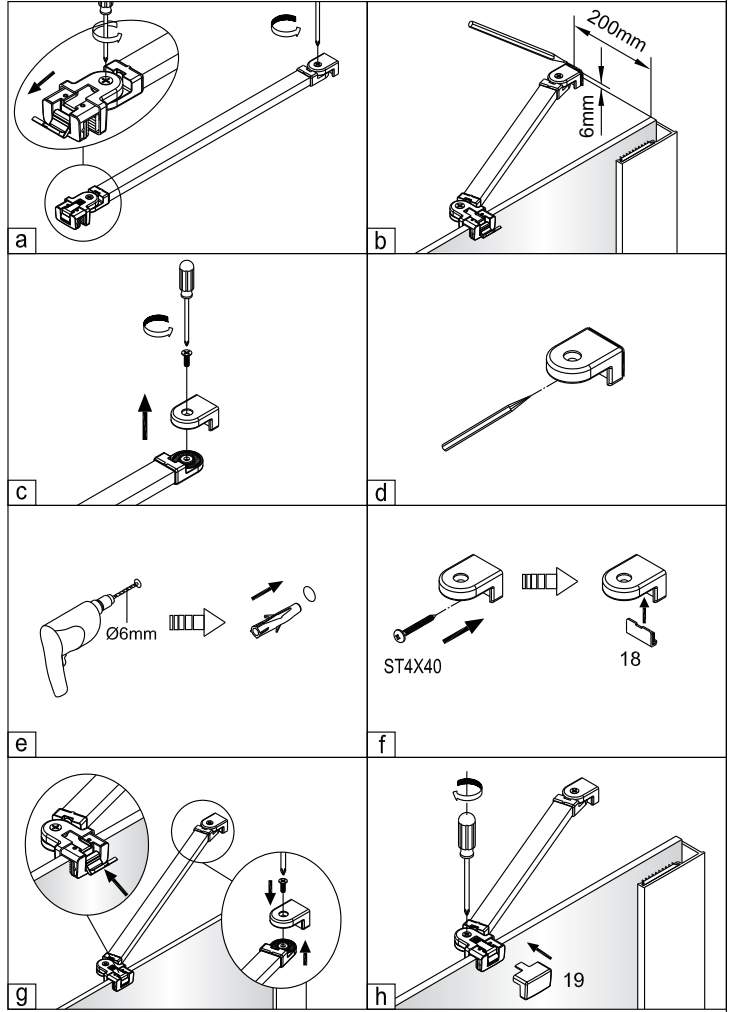
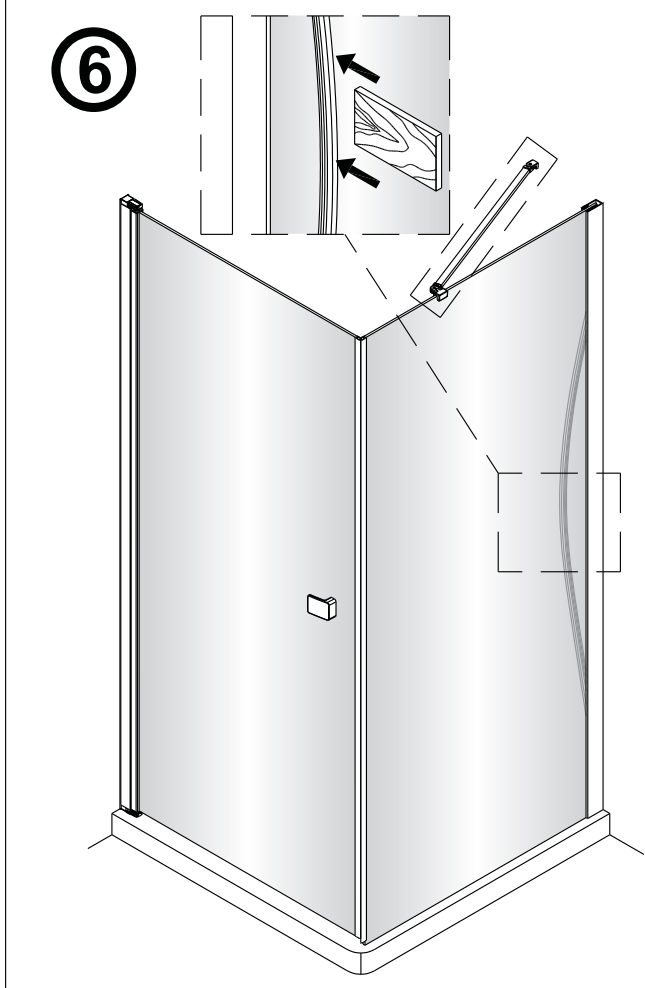
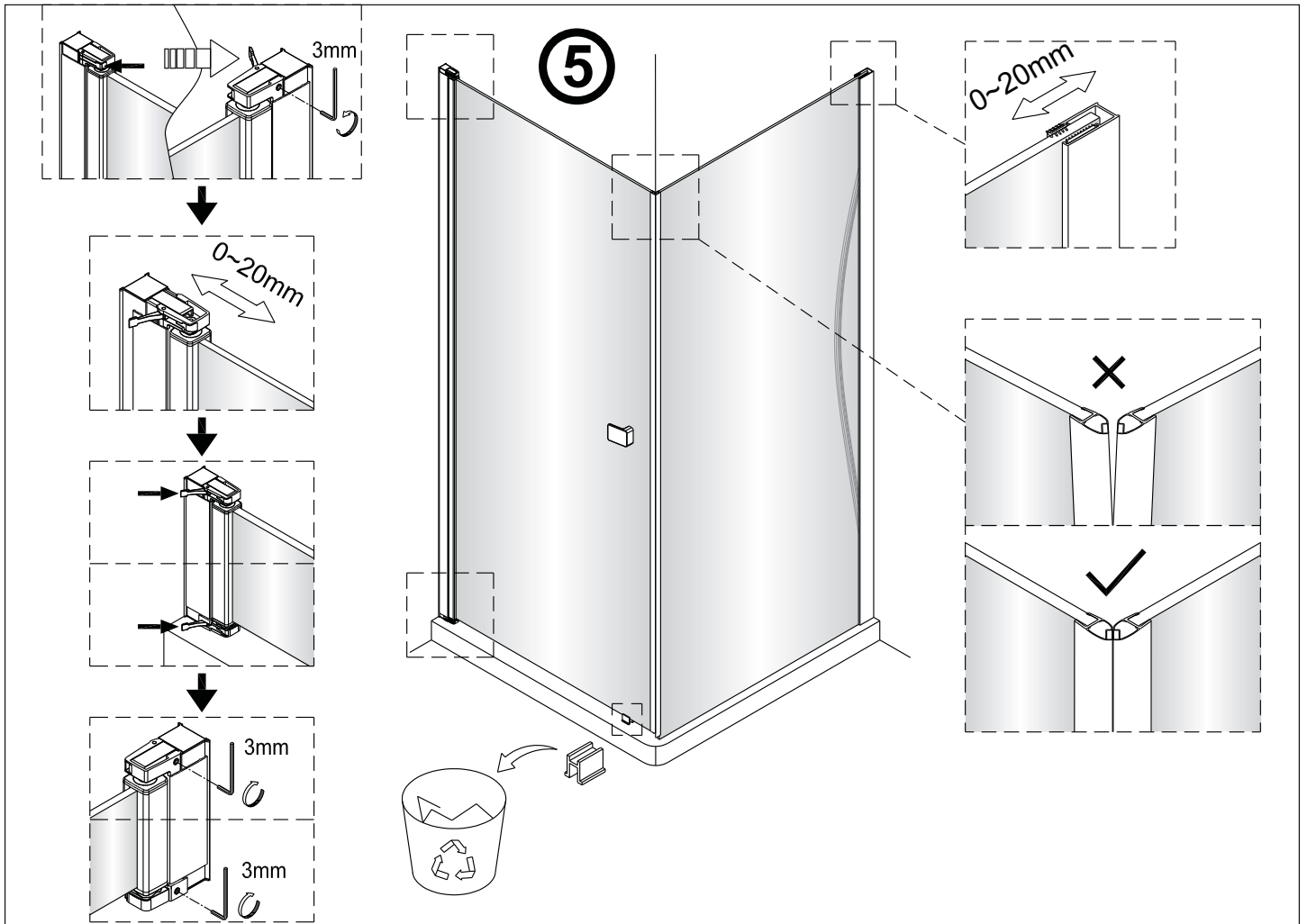


3

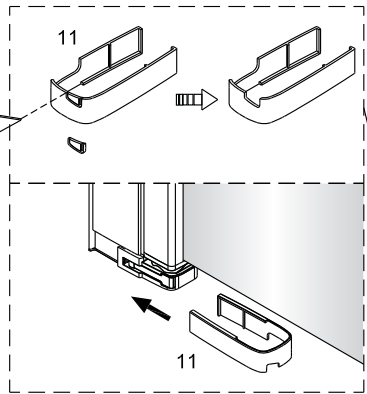
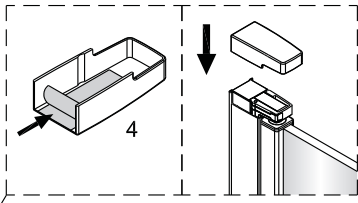


4

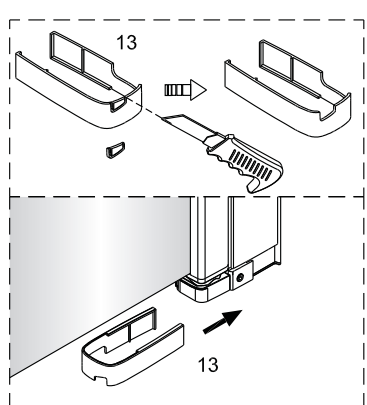




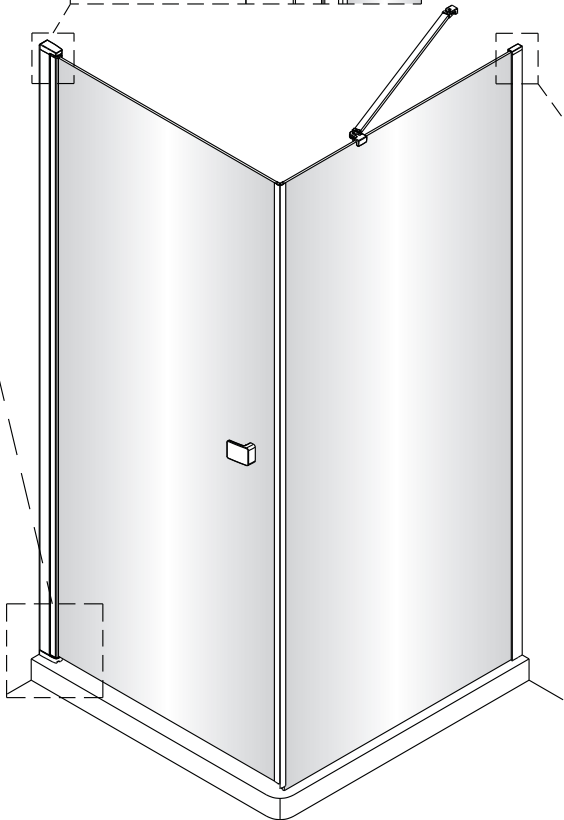
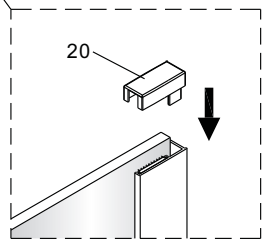
7



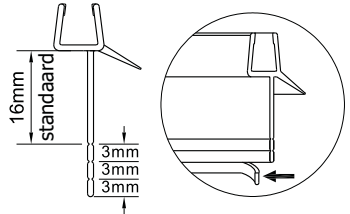
Links



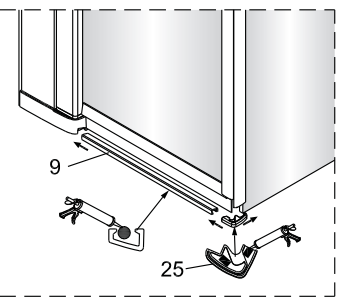
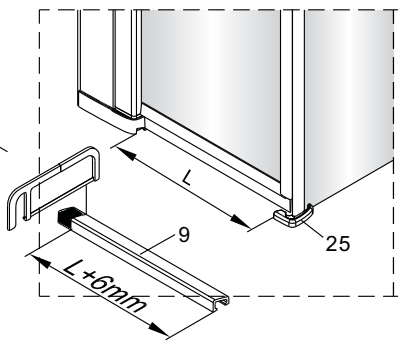
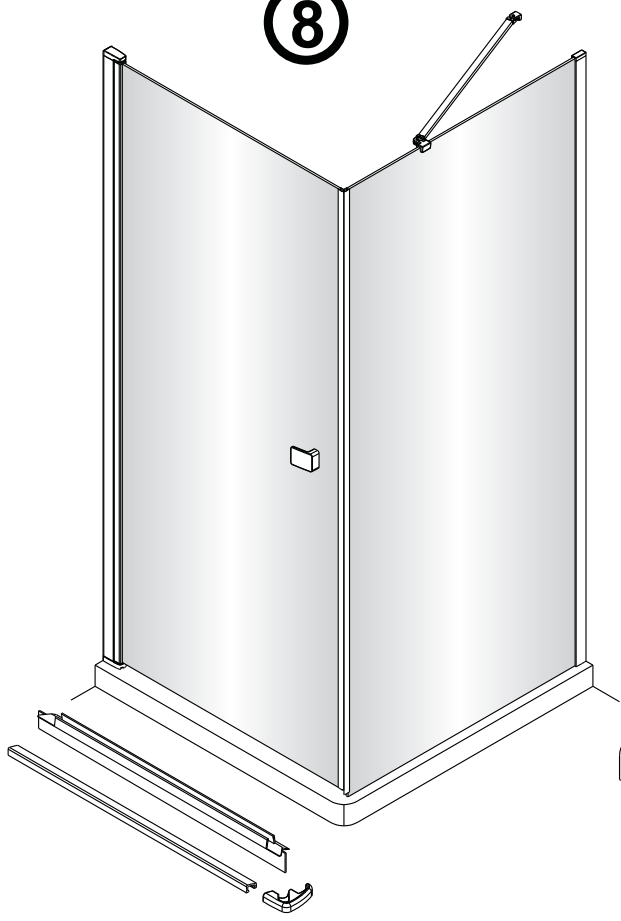
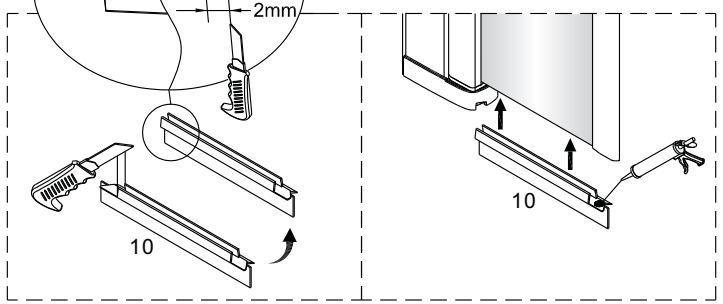
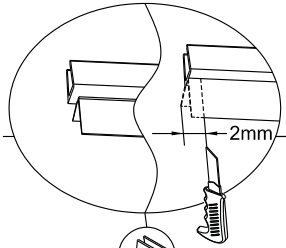
Rechts



8



Het bodemprofiel kan worden ingekort indien nodig.



9

