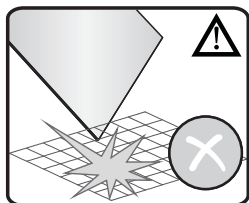
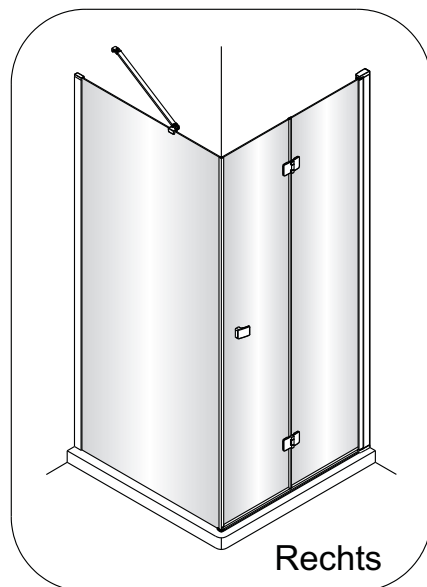
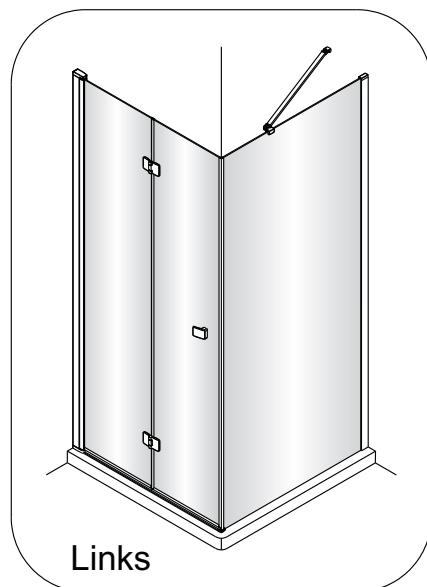
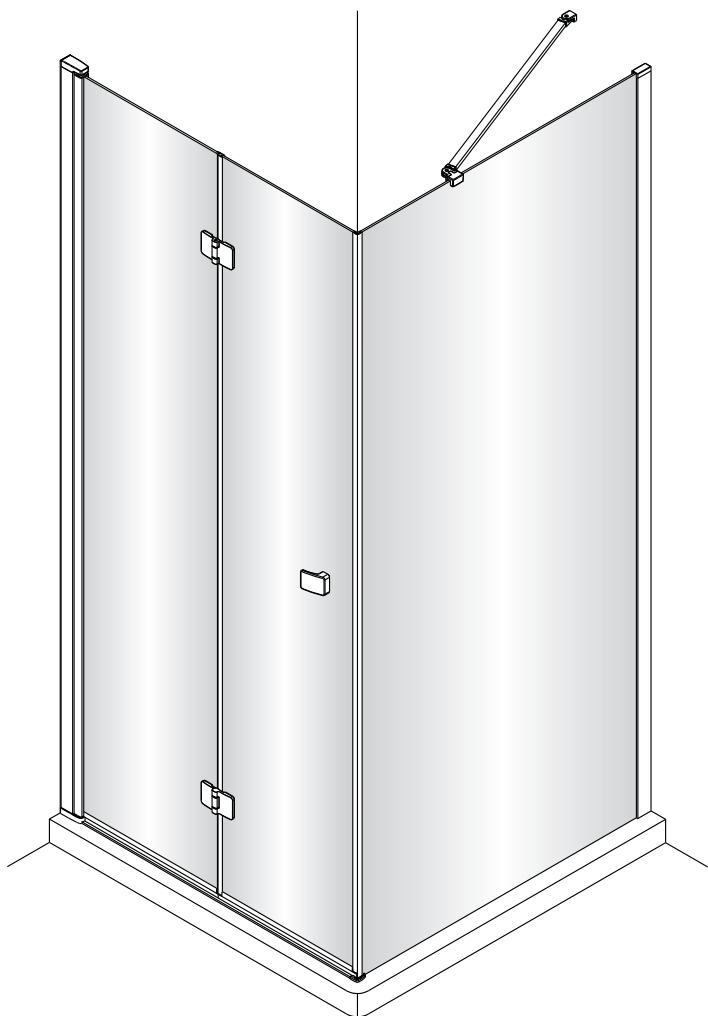
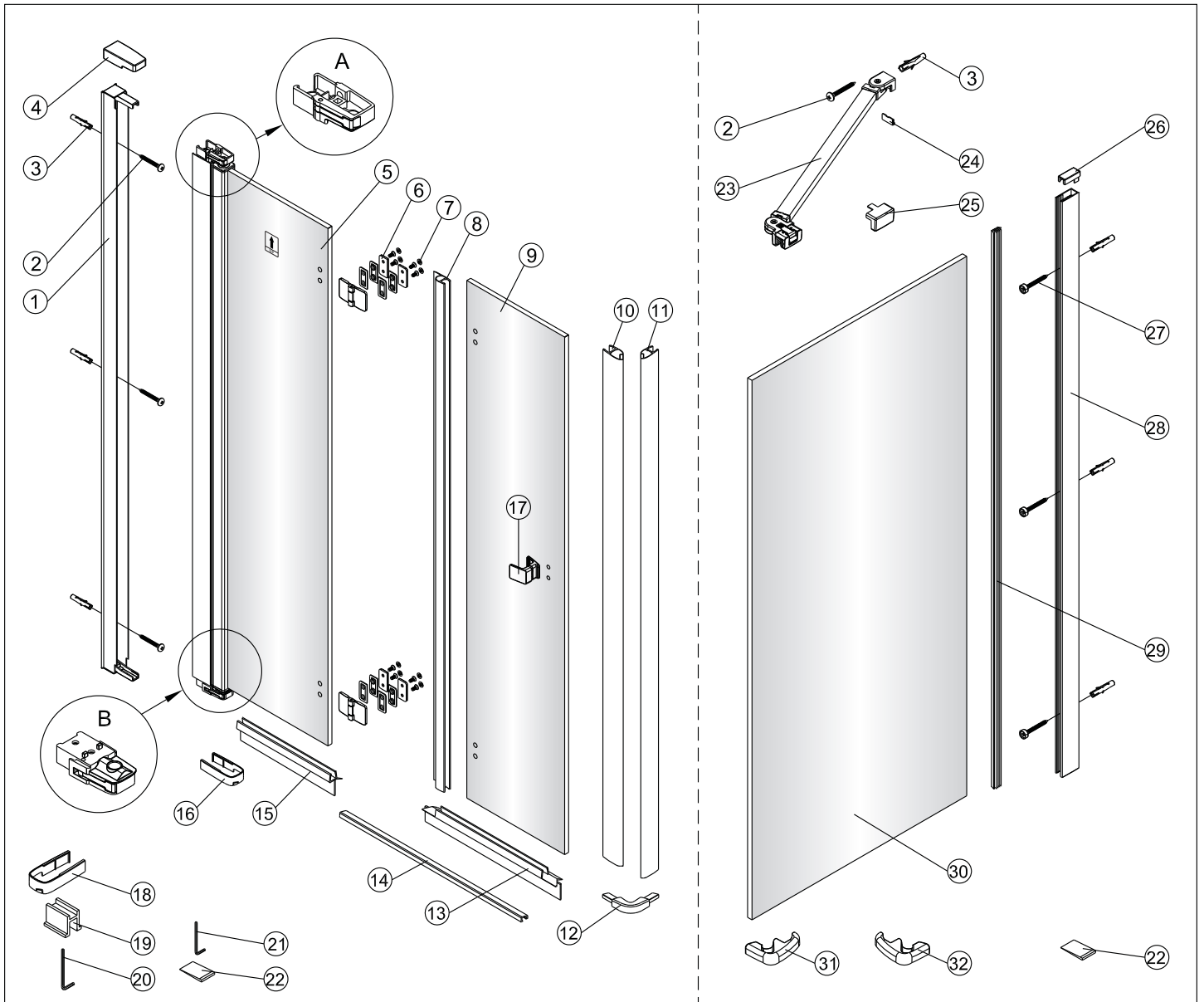


QXV90X + QXR80X / QXR90X / QXR10X Montagehandleiding

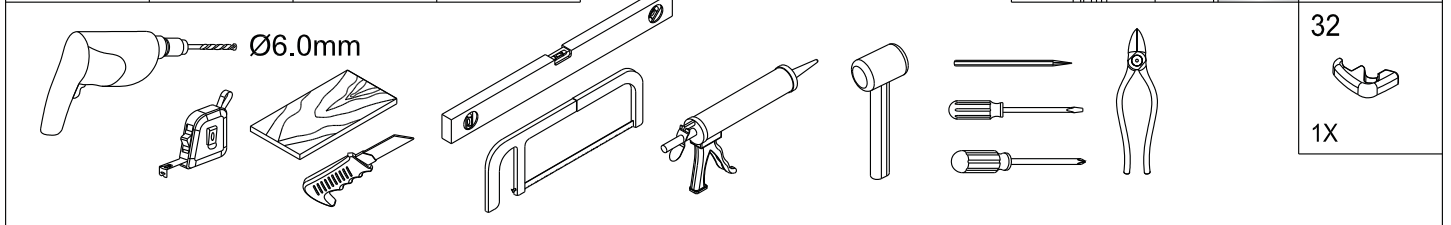


LET OP! Gehard veiligheidsglas. Voorzichtig hanteren!
Zet de glaswand niet op een van de punten,
want daardoor kan hij breken.

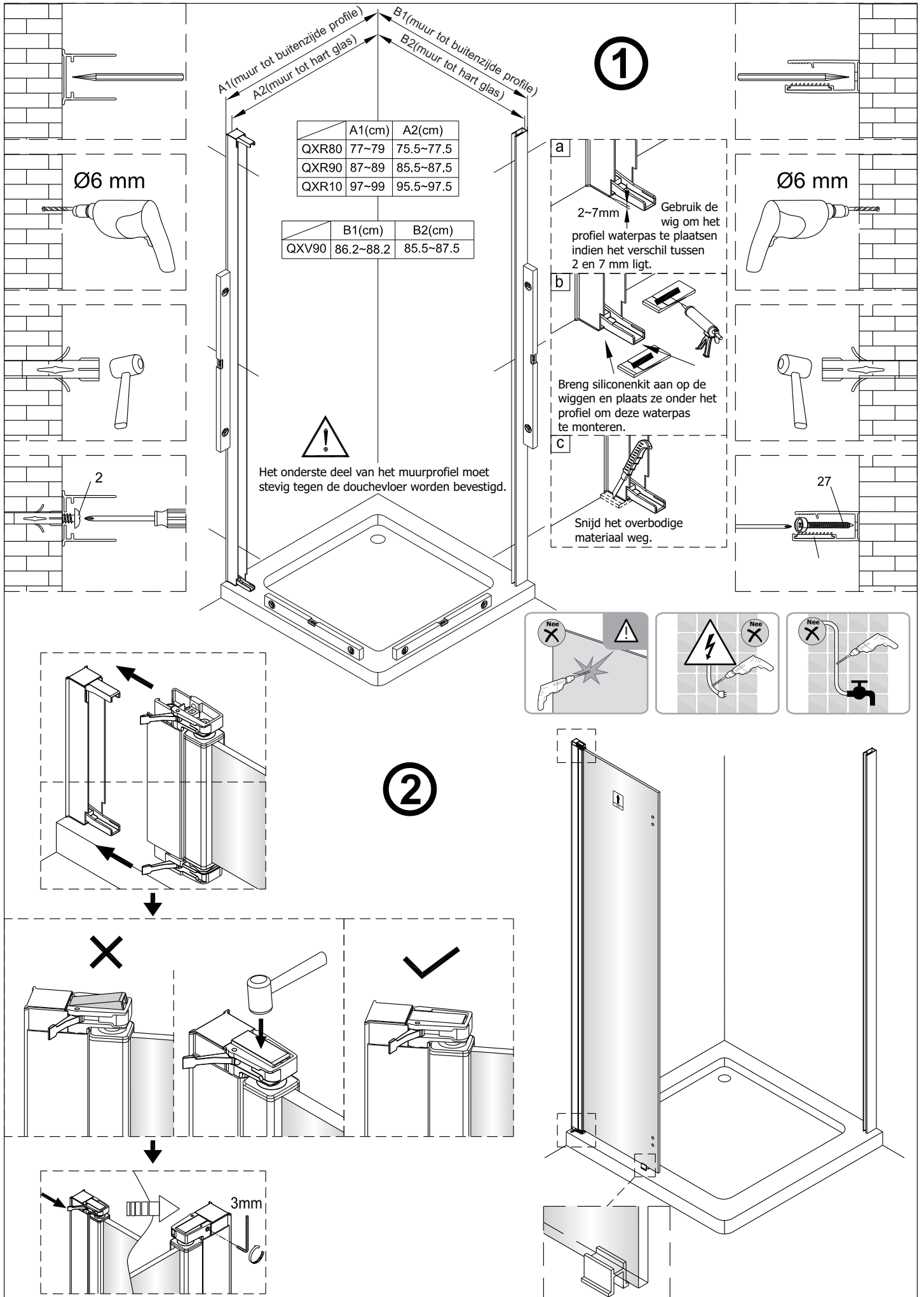


| | | | | | |
|--------------|-----------------------|---------------------|------------------------|--------------|--------------|
| 1 1X | 2 3X ST4X40 | 3 3X | 4 1X | 5 1X | 6 2X |
| 7 8X | 8 1X | 9 1X | 10 1X L=1914 | 11 1X | 12 1X |
| 13 1X | 14 1X | 15 1X | 16 1X | 17 1X | 18 1X |
| 19 2X | 20 1X 4mm | 21 1X 3mm | 22 4X | | |

| | | |
|-----------------------|------------------------|--------------|
| 2 1X ST4X40 | 3 4X | 22 4X |
| 23 1X | 24 1X | 25 1X |
| 26 1X | 27 3X ST4X40 | 28 1X |
| 29 1X | 30 1X | 31 1X |

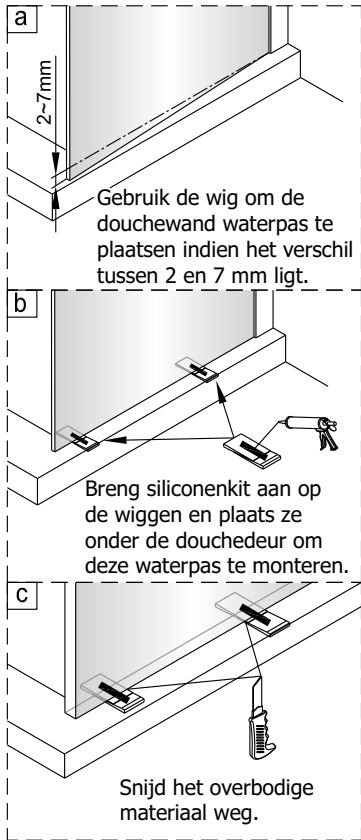


| |
|--------------|
| 32 1X |
|--------------|

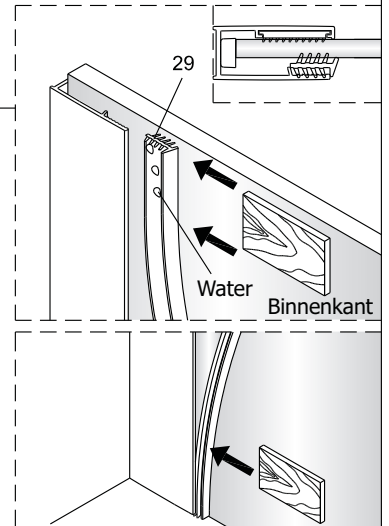
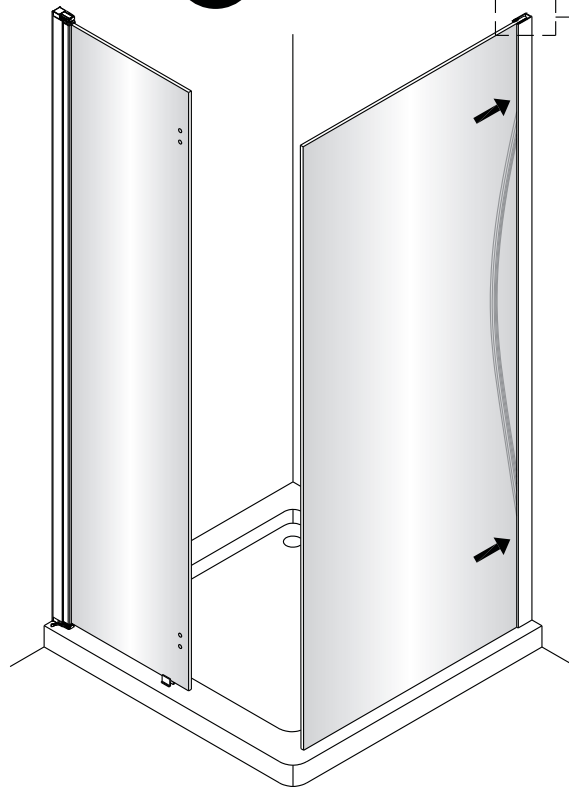




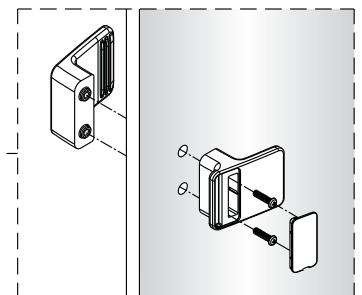
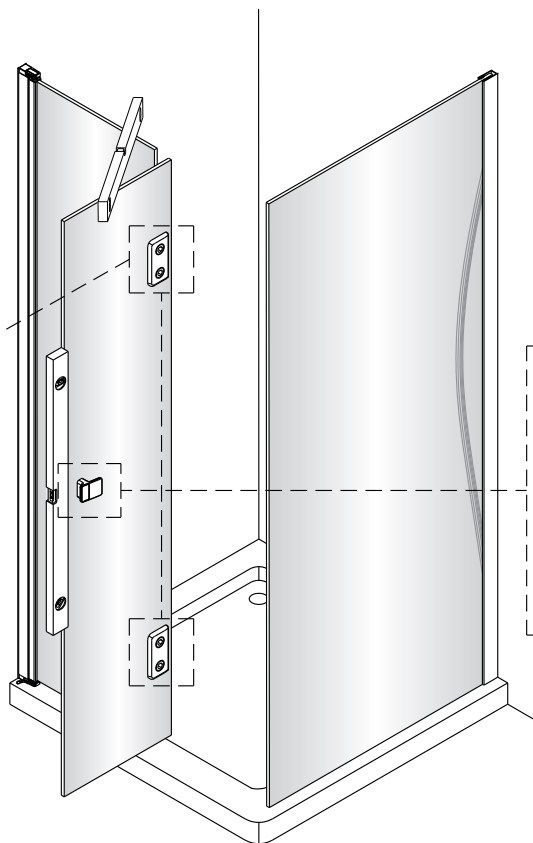
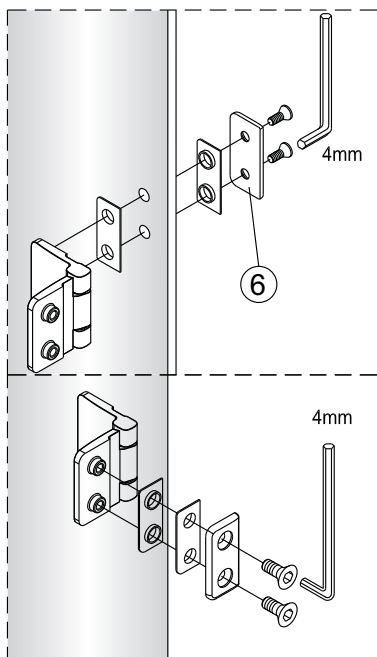
Het glas is aan deze zijde voorzien van Easy Clean behandeling.
Plaats deze zijde aan de binnenkant van de douche.



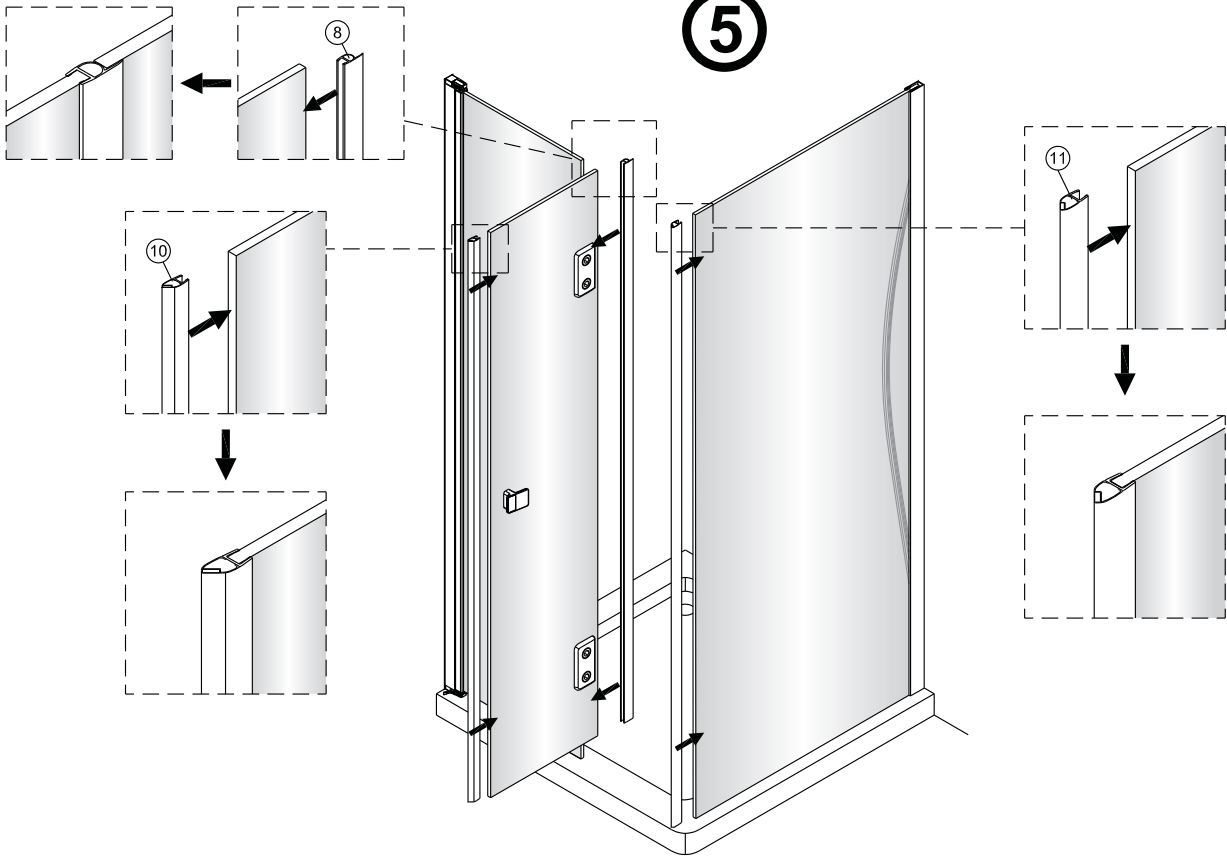
3



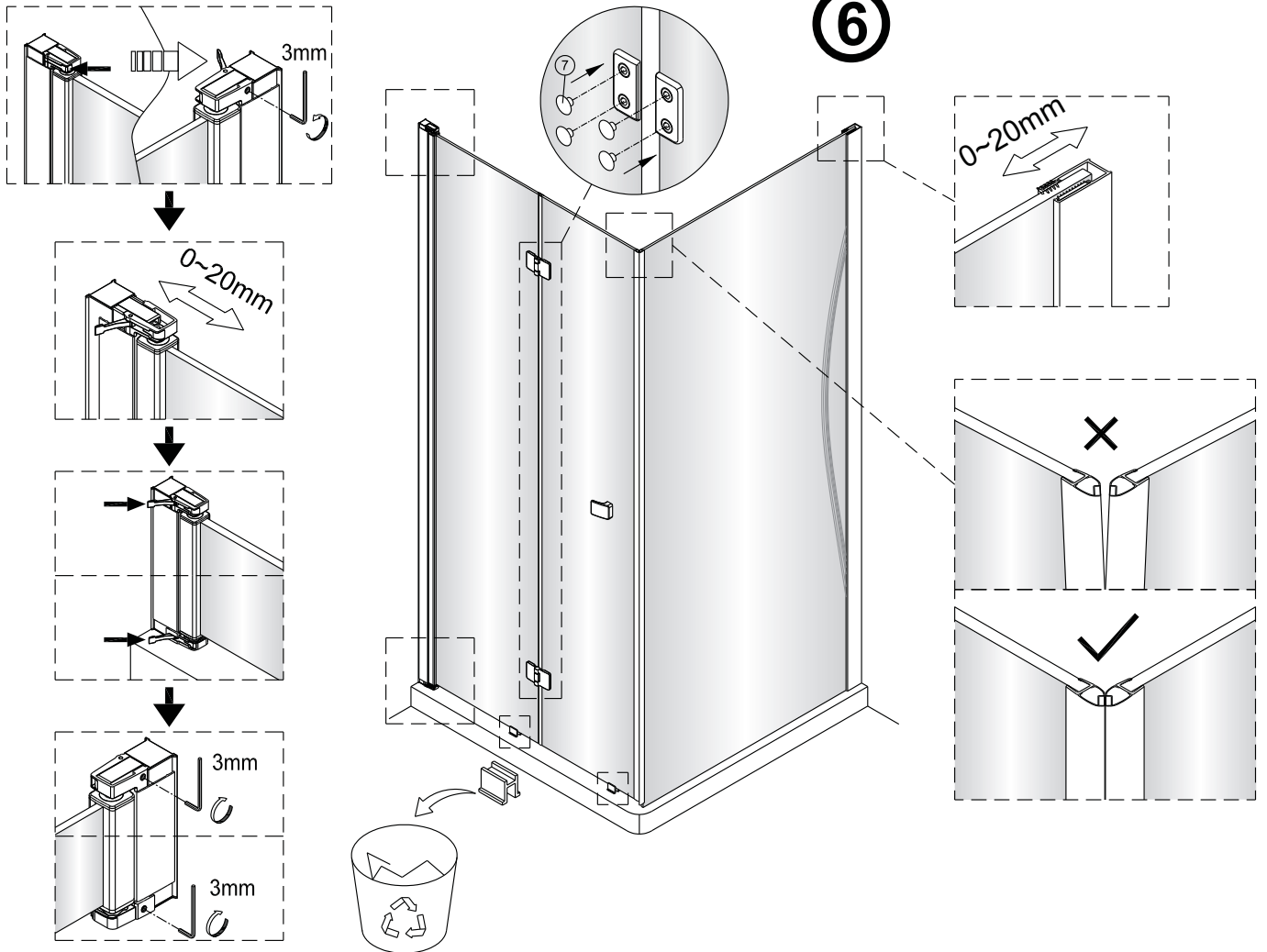
4

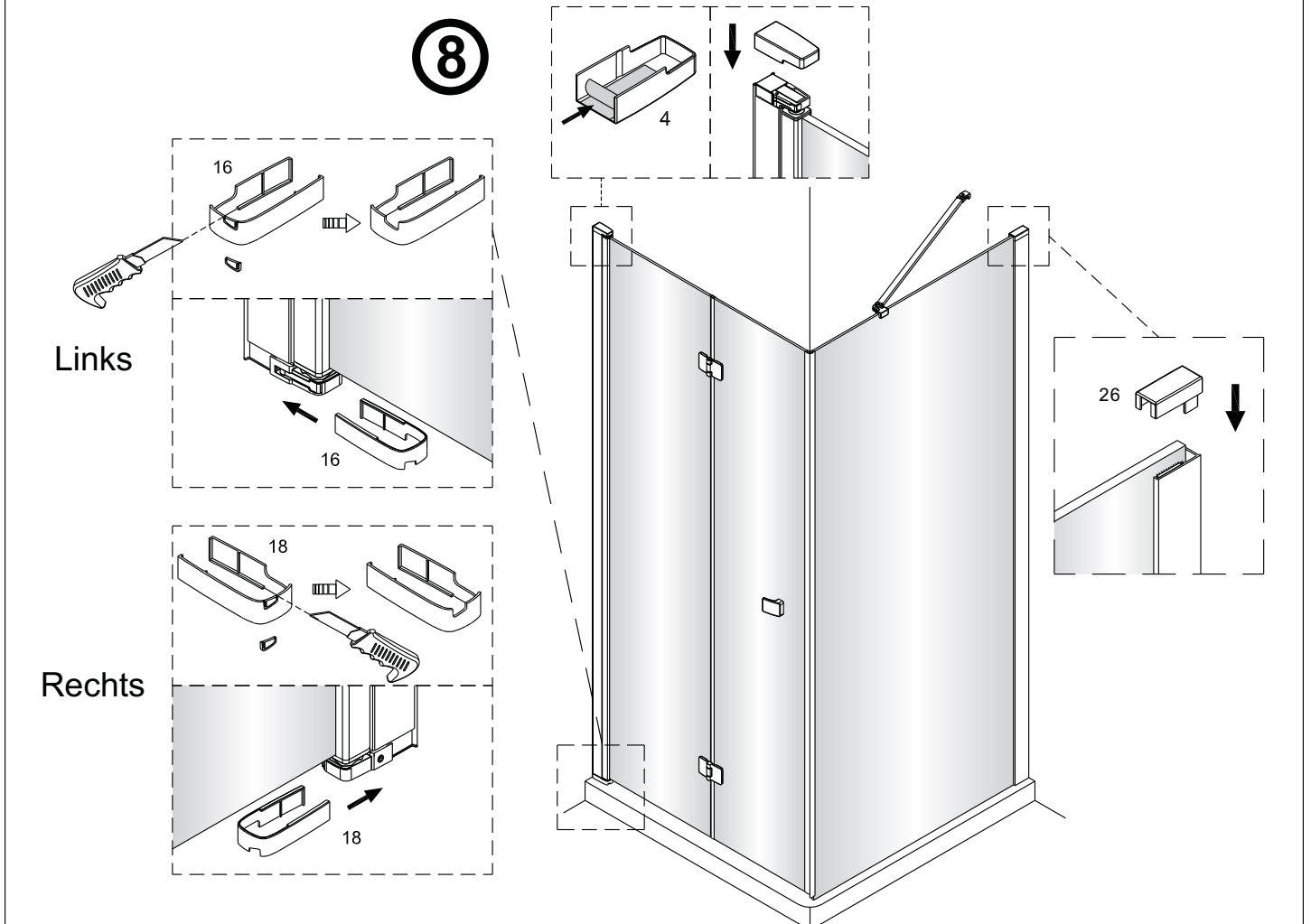
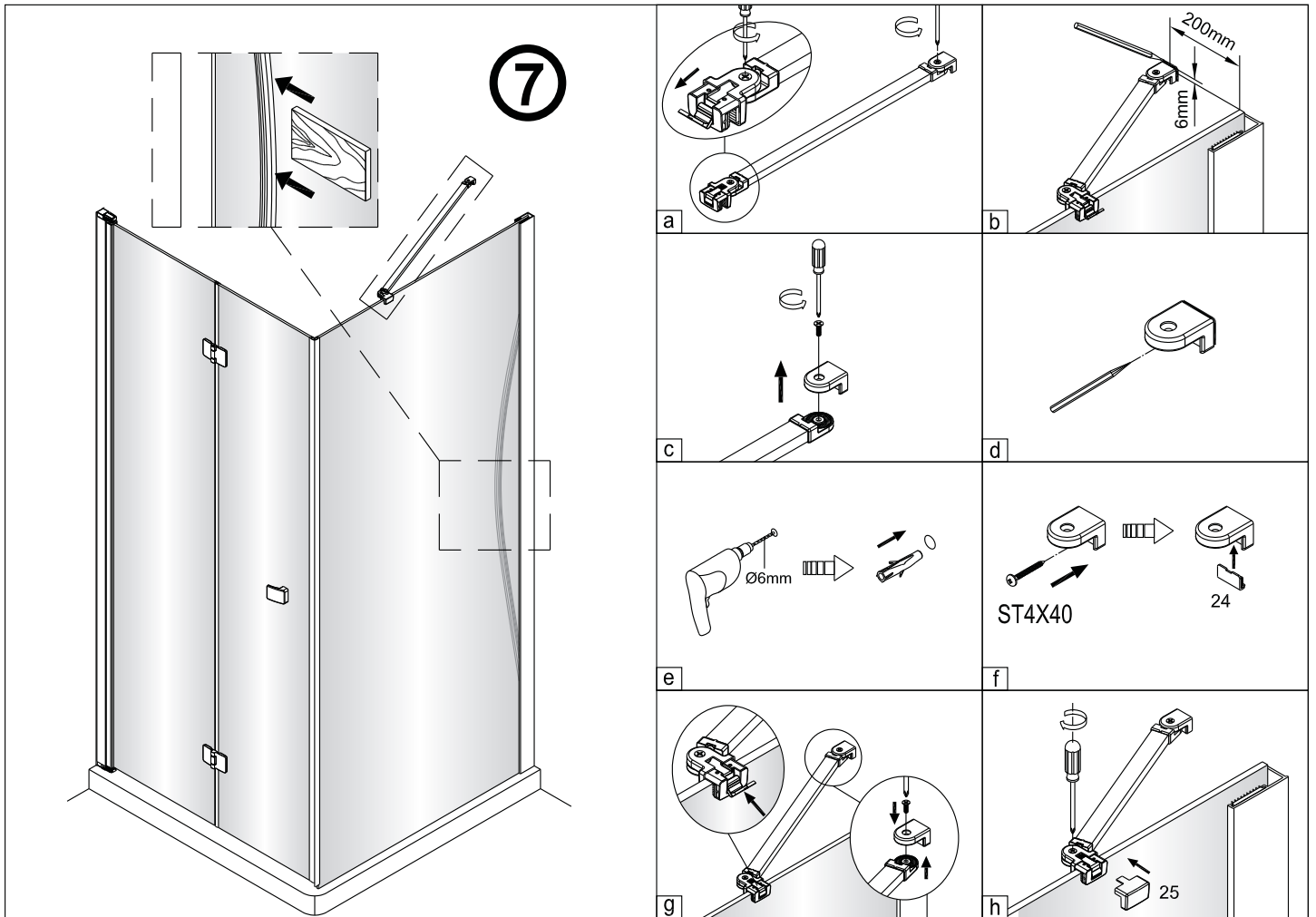


5

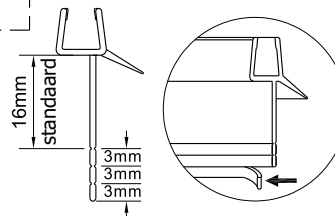
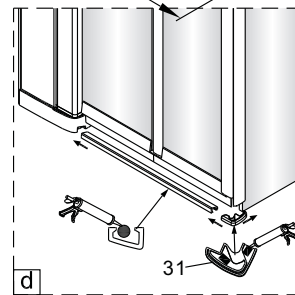
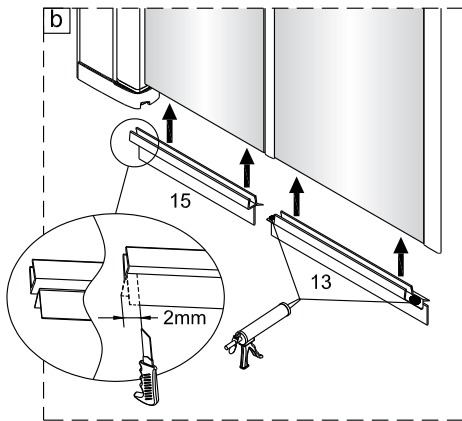
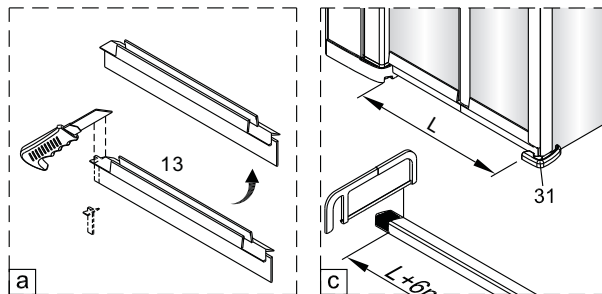
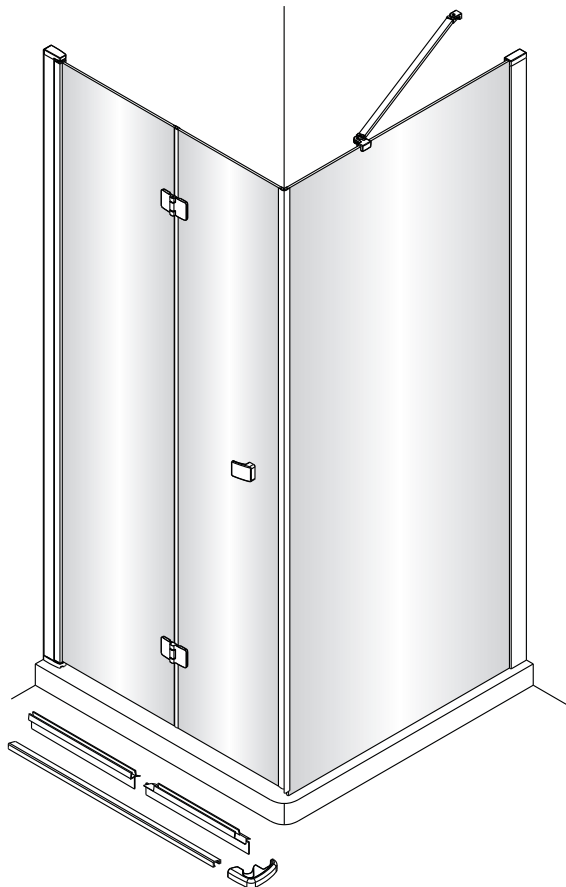


6





9



Het bodemprofiel kan worden ingekort indien nodig.

10

