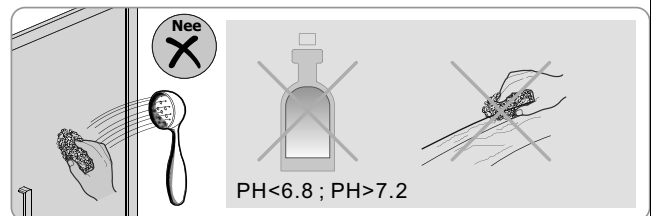
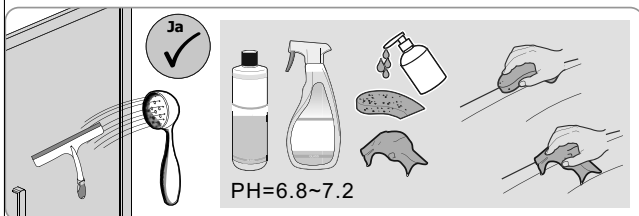
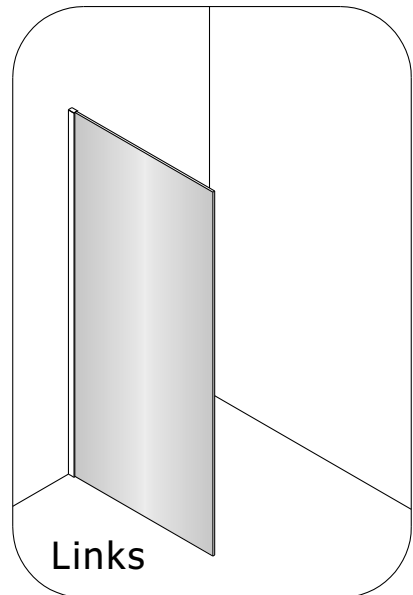
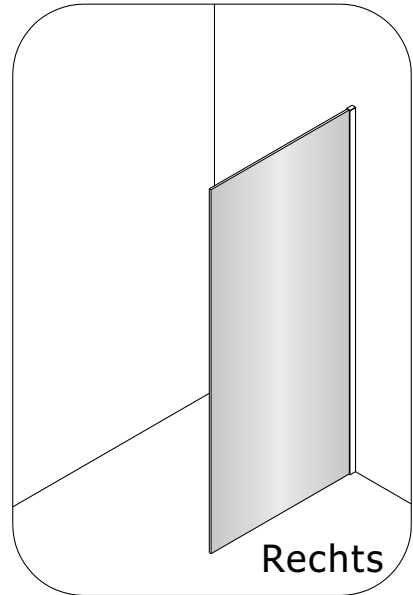
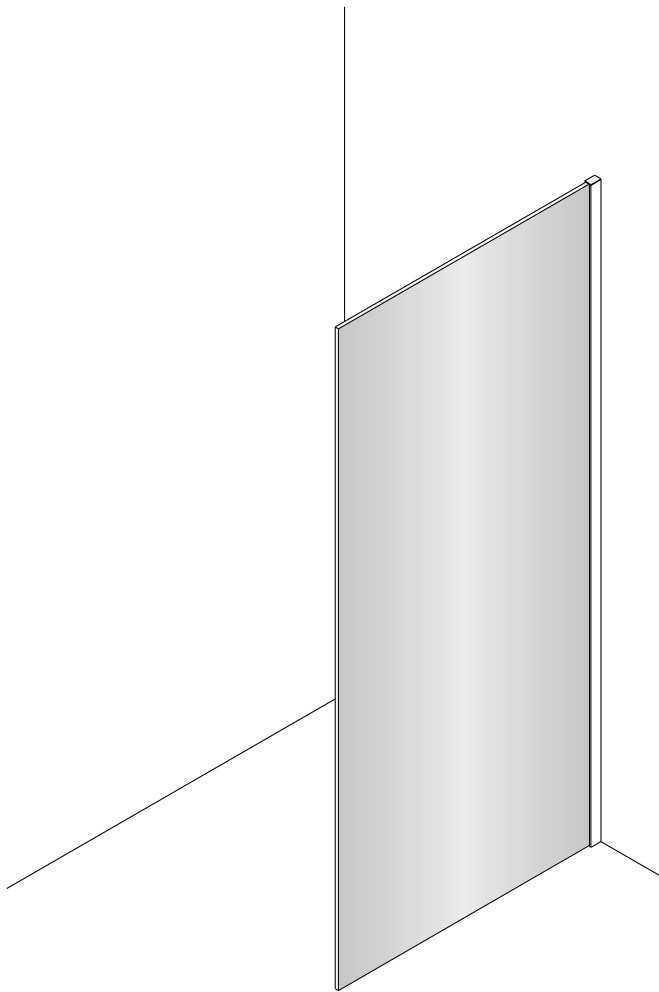
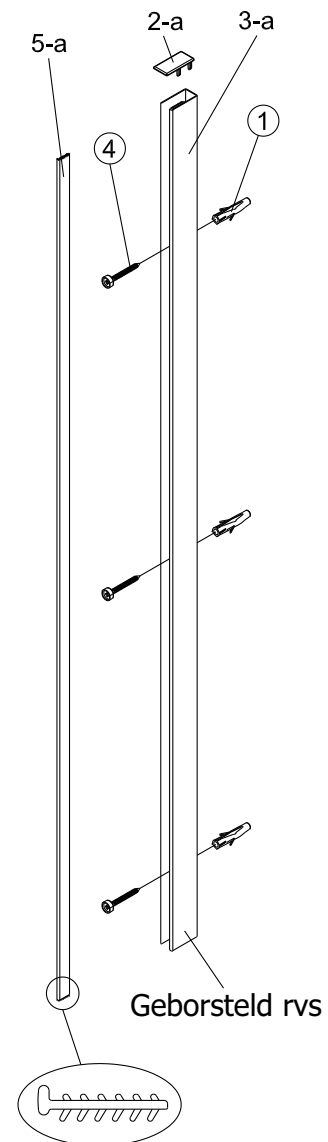
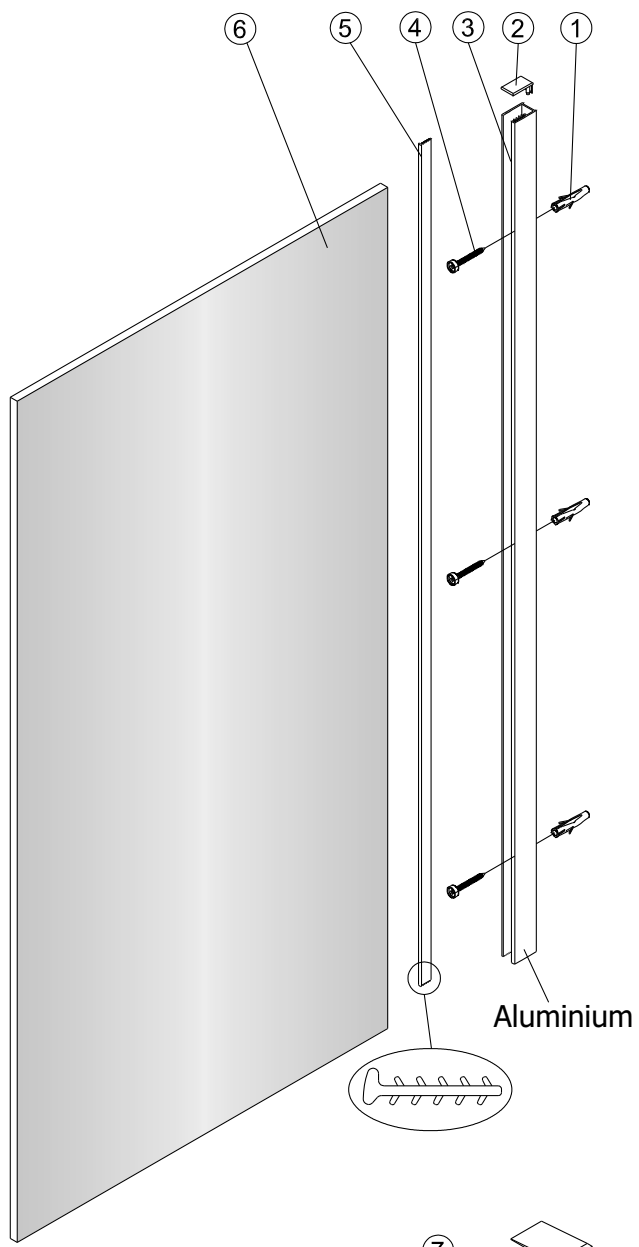


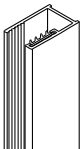

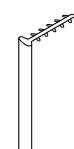
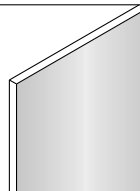
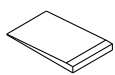

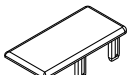
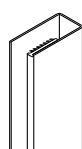

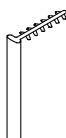


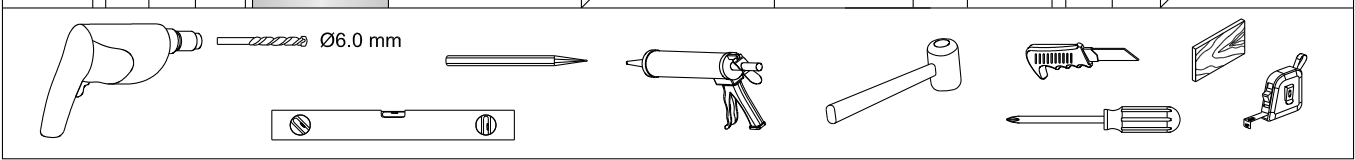
**CAR30X / CAR40X / CAR50X /
CAR6AX / CAR7AX / CAR8AX /
CAR9AX / CAR1AX / CAR2AX /
ID436B / SW211J / SW211X
Montagehandleiding**





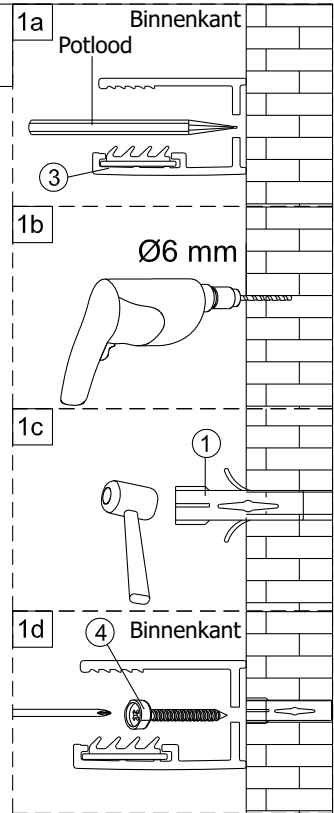
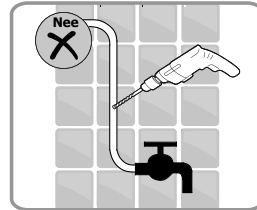
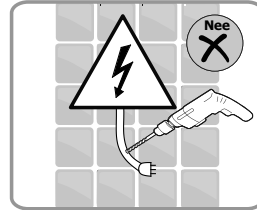
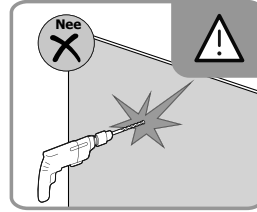
1  x3	2  x1	3  x1	4  ST4x40 x3
5  x1	6  x1	7  x4	

1  x3	2-a  x1
3-a  x1	4  ST4x40 x3
5-a  x1	



Montage instructie voor aluminium profiel:

1



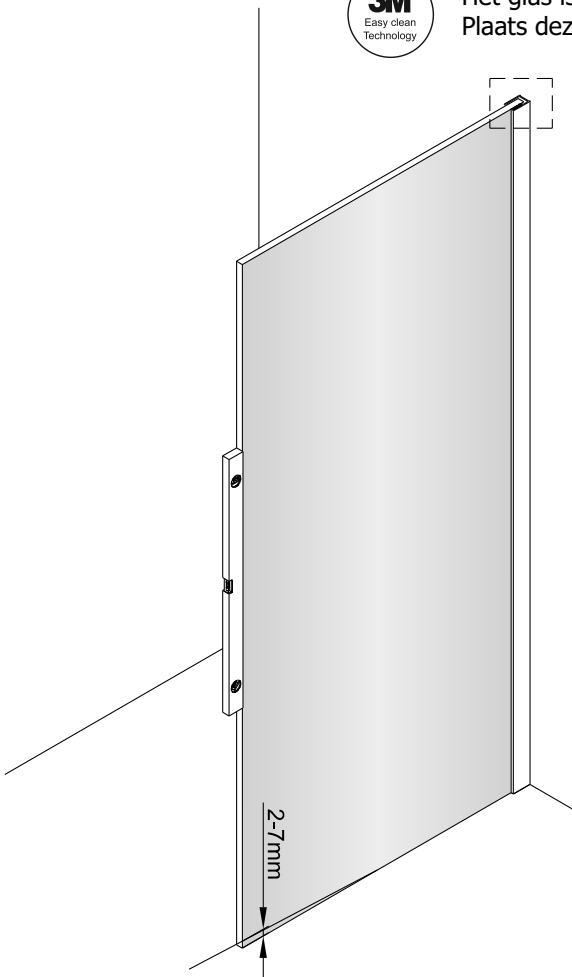
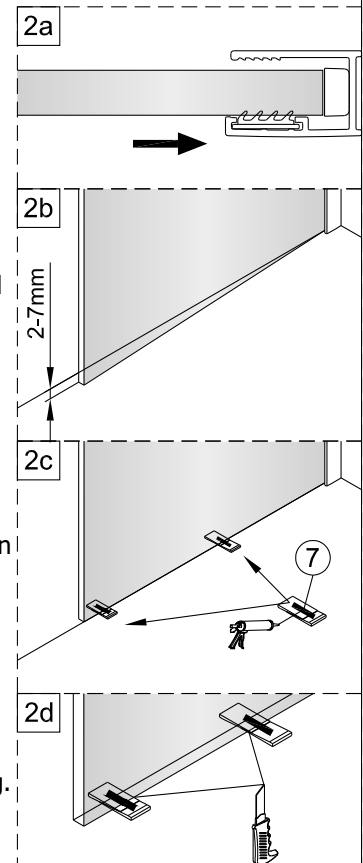
Het glas is aan deze zijde voorzien van Easy Clean behandeling. Plaats deze zijde aan de binnenkant van de douche.

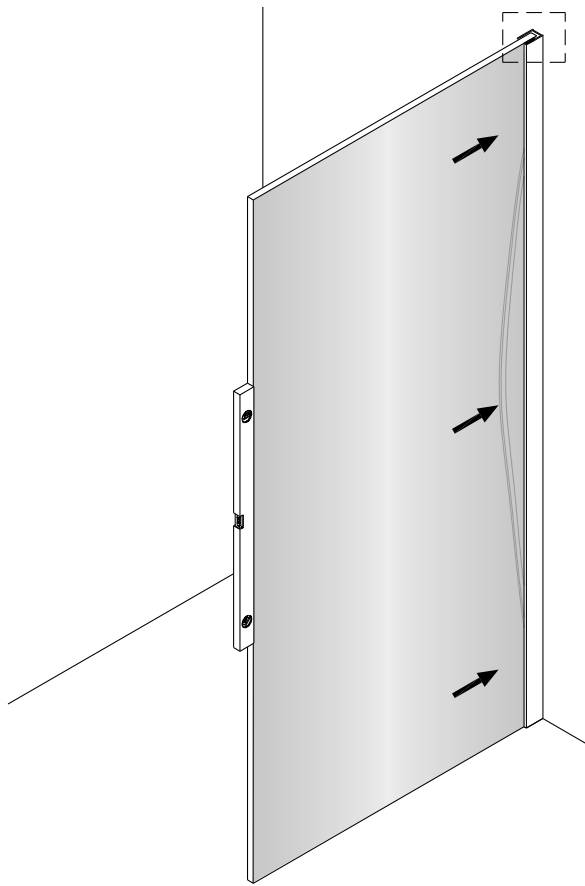
2

Gebruik de wig om de douchewand waterpas te plaatsen indien het verschil tussen 2 en 7 mm ligt.

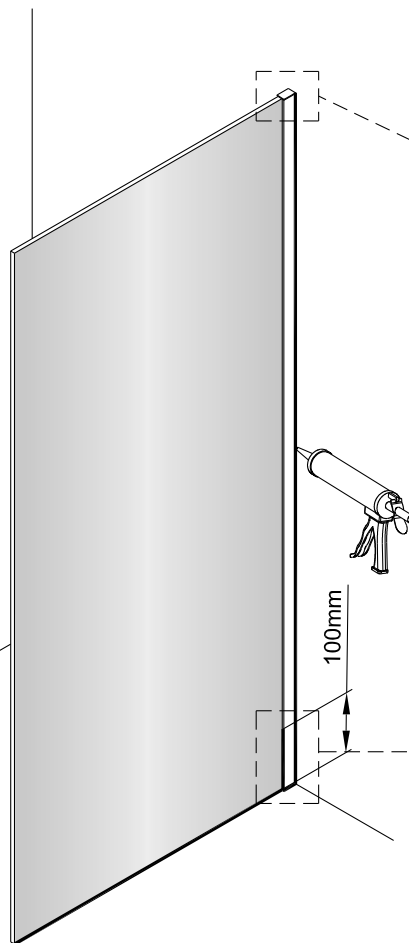
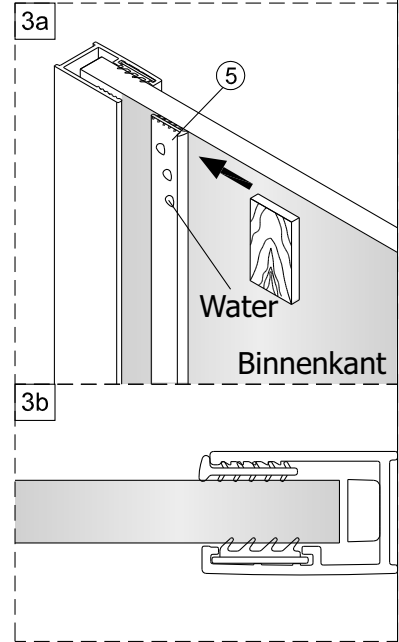
Breng siliconenkit aan op de wiggen en plaats ze onder de douchewand om deze waterpas te monteren.

Snijdt het overbodige materiaal weg.

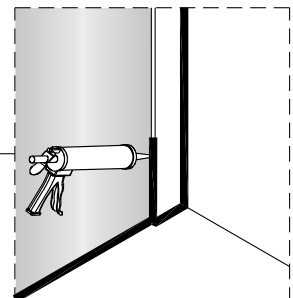
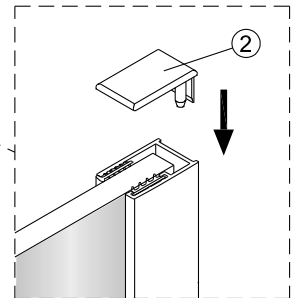




3

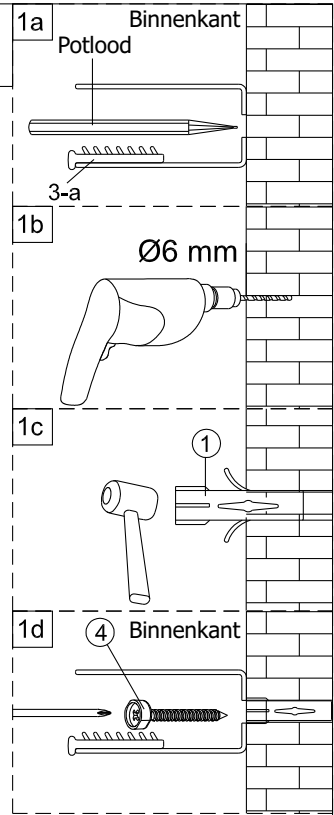
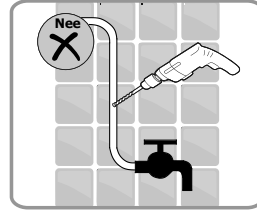
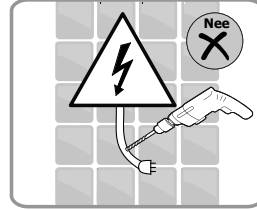
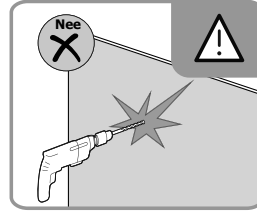
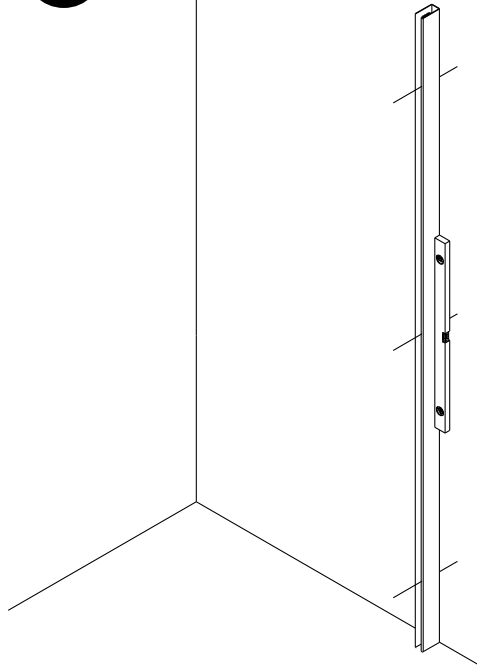


4



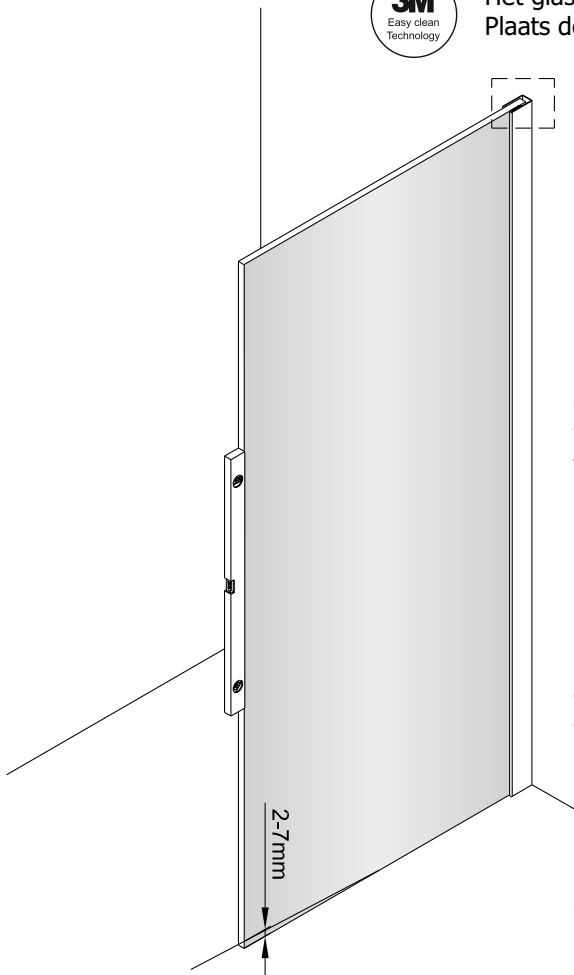
Montage instructie voor geborsteld rvs profiel:

1



Het glas is aan deze zijde voorzien van Easy Clean behandeling. Plaats deze zijde aan de binnenkant van de douche.

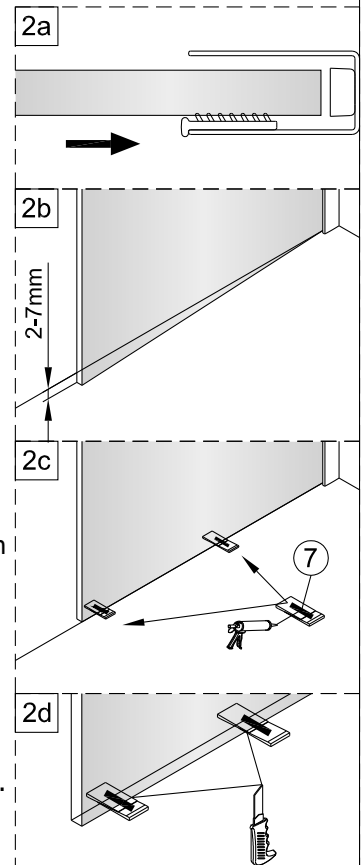
2

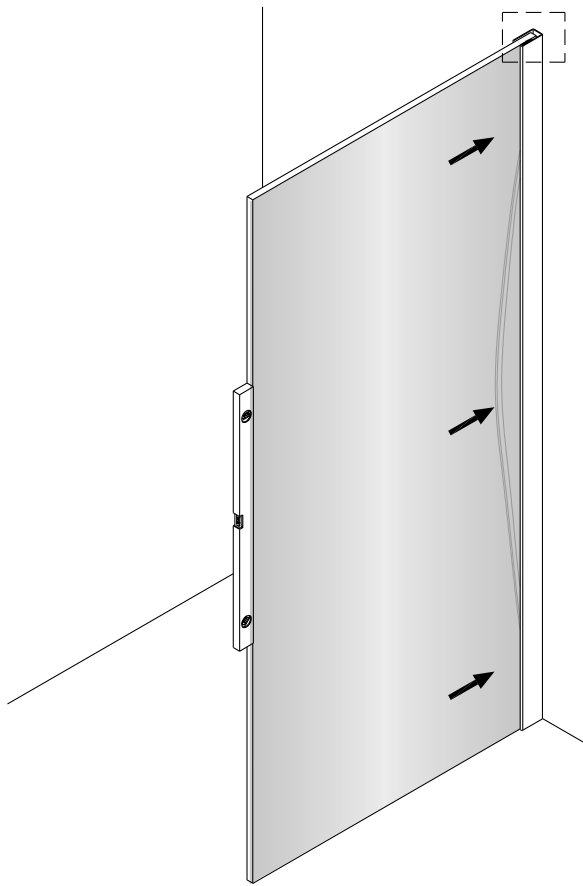


Gebruik de wig om de douchewand waterpas te plaatsen indien het verschil tussen 2 en 7 mm ligt.

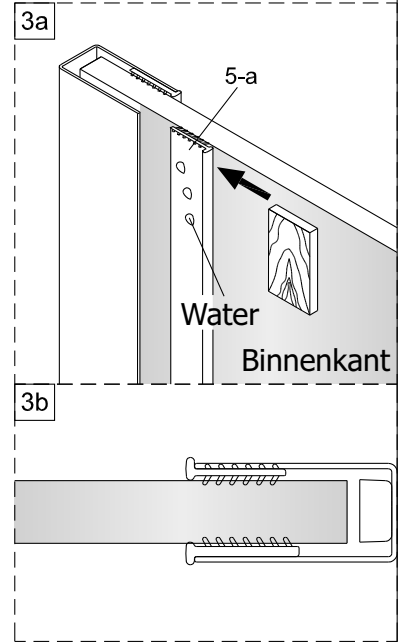
Breng siliconenkit aan op de wiggen en plaats ze onder de douchewand om deze waterpas te monteren.

Snijdt het overbodige materiaal weg.

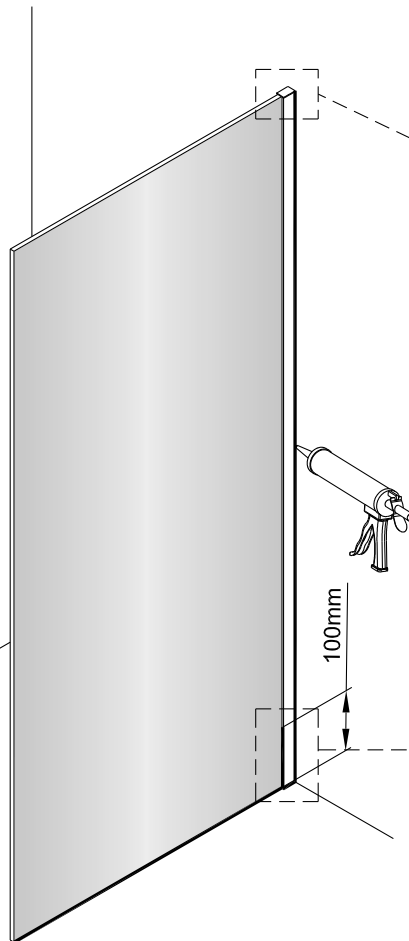




3



24H



4

