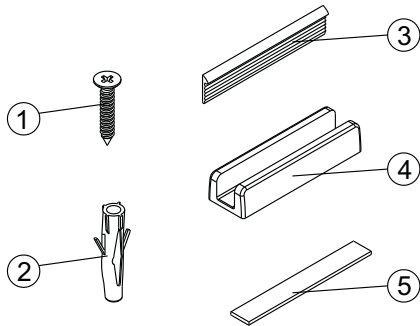
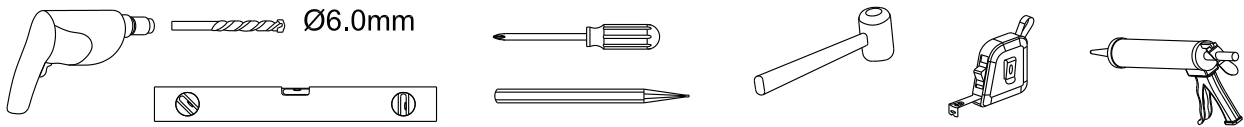


QD218 Montagehandleiding

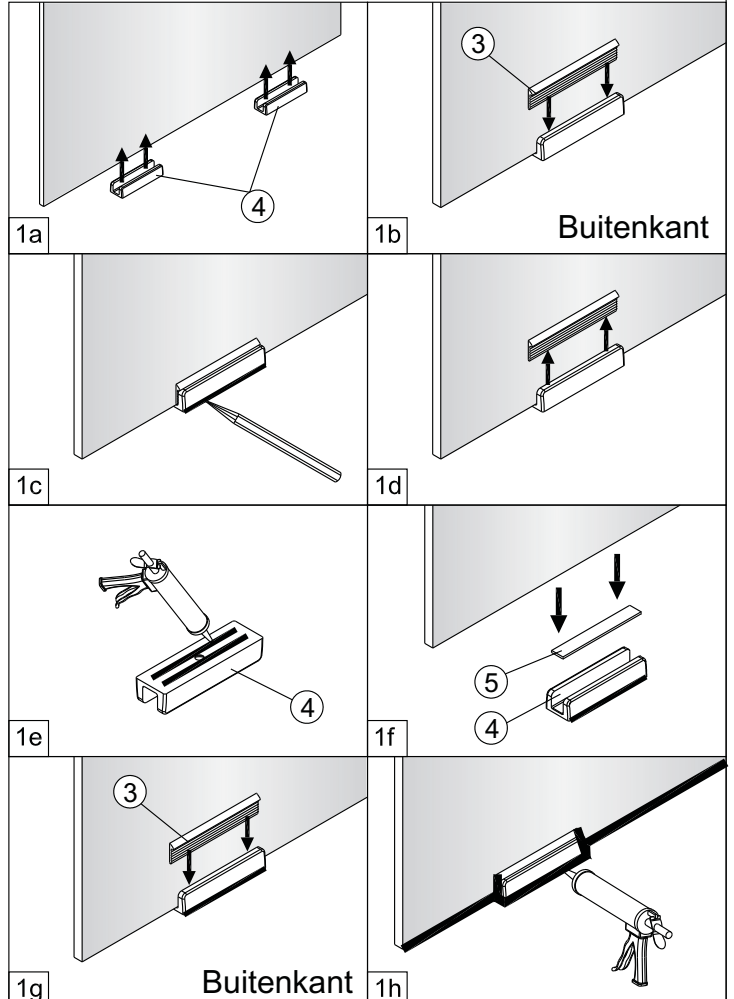
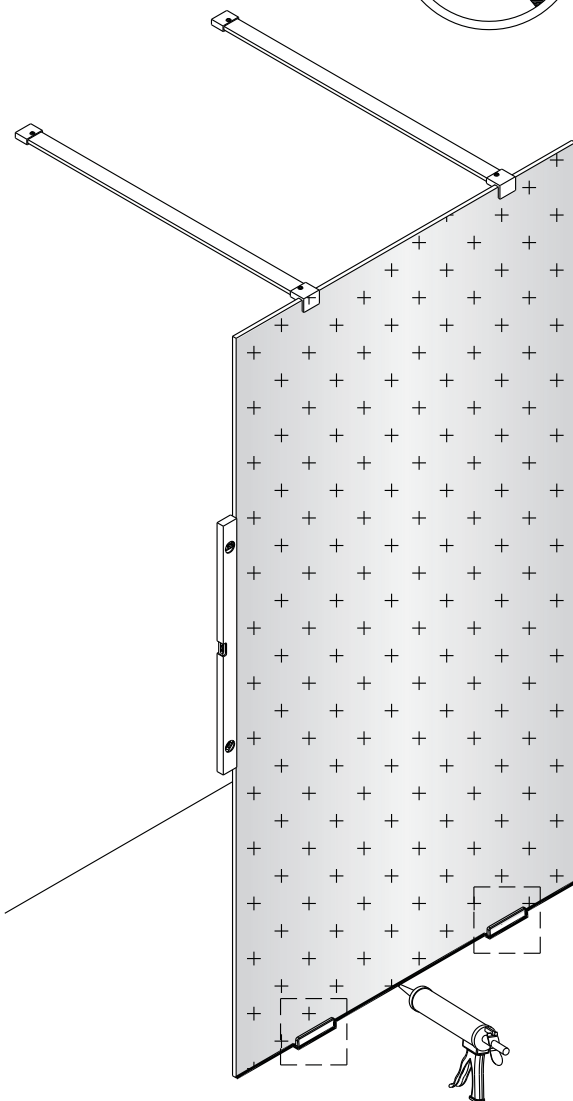


1 ST3.5x25 x2	2 x2	3 x2	4 x2
5 x4			

Instructie 1



- Als de douchewand niet waterpas staat, plaats dan de pakking (5) in de bodemsteun bij stap 1f.
- Als de douchewand waterpas staat, dan hoeft de pakking (5) niet gebruikt te worden bij stap 1f.



Instructie 2



1. Als de douchewand niet waterpas staat, plaats dan de pakking (5) in de bodemsteun bij stap 2i.
2. Als de douchewand waterpas staat, dan hoeft de pakking (5) niet gebruikt te worden bij stap 2i.

