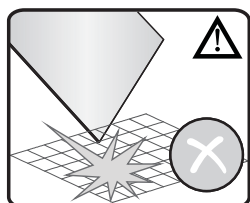
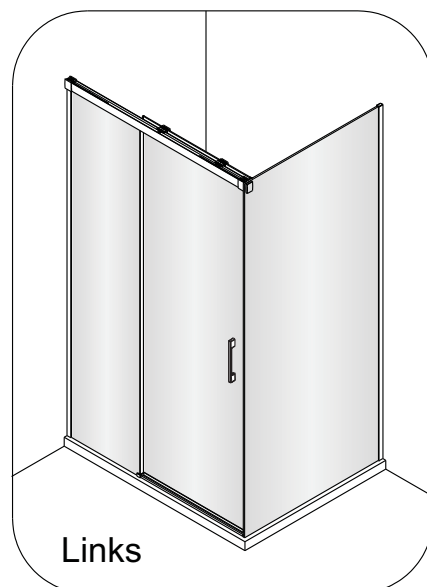
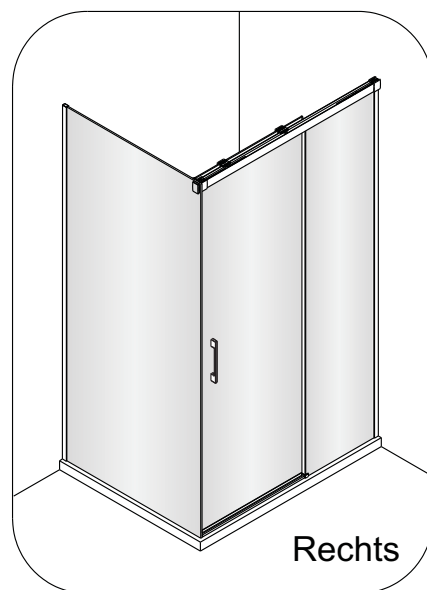
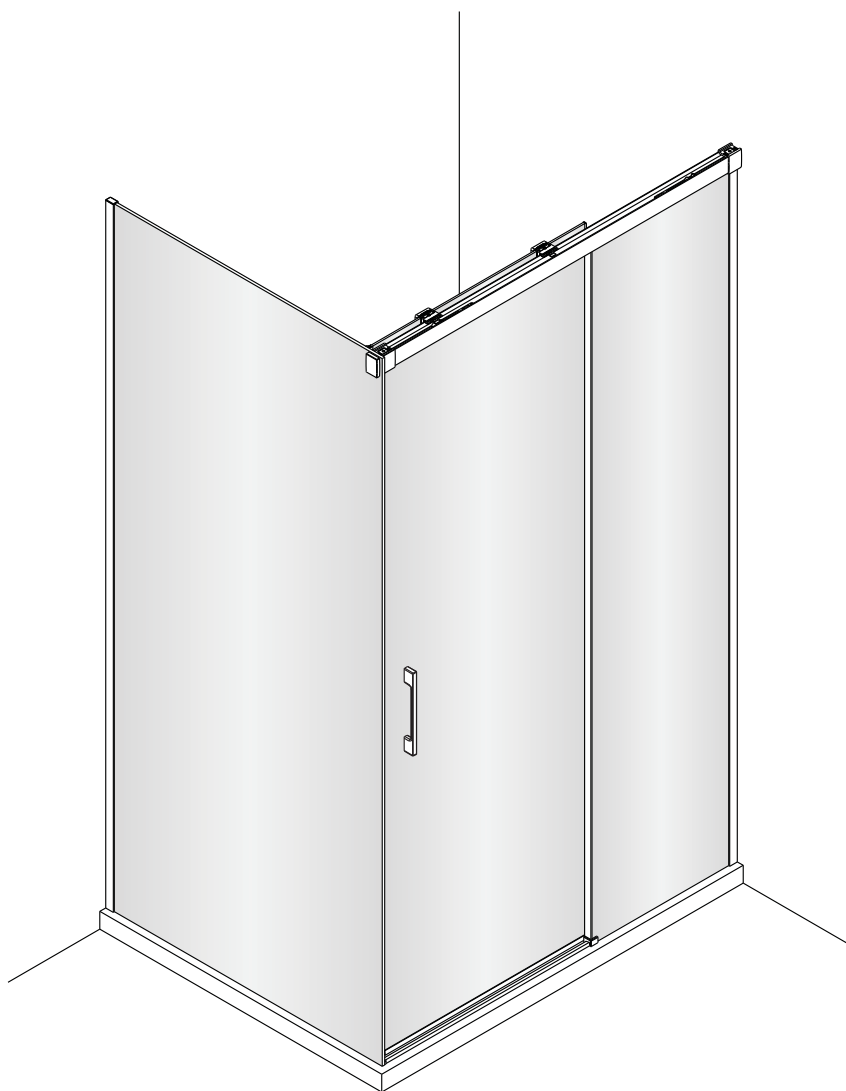
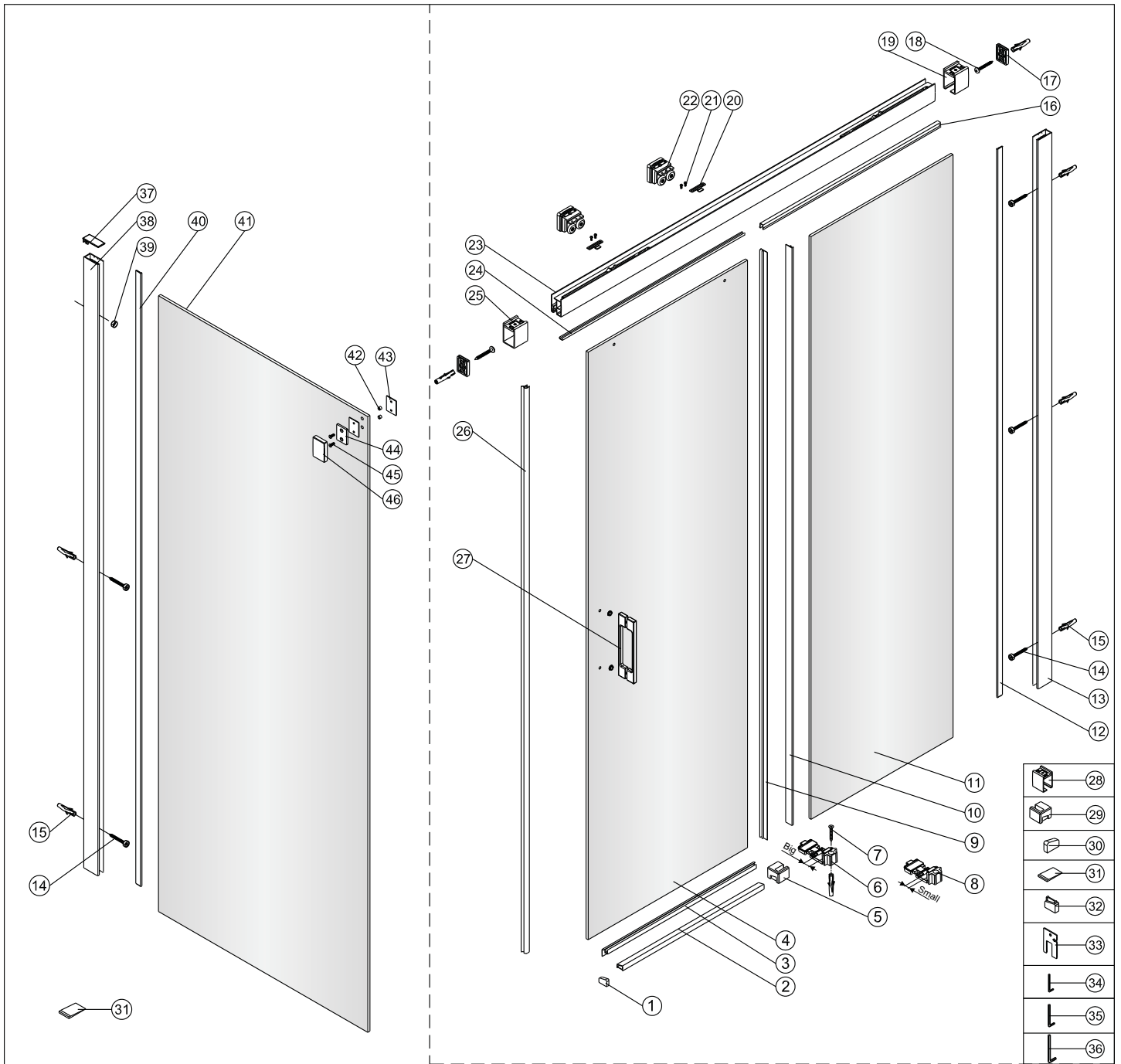


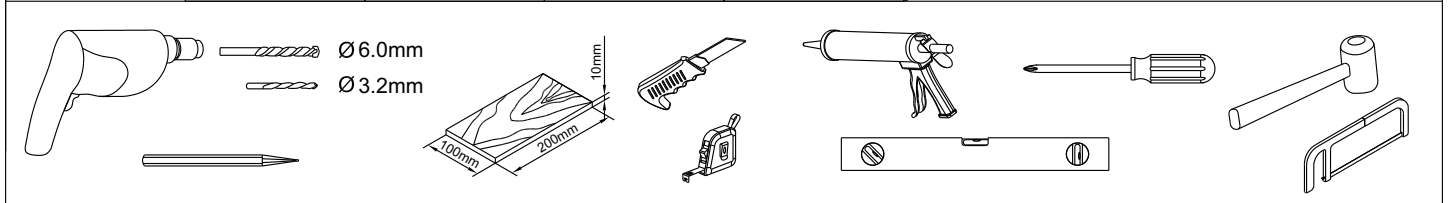
# CSP + CSR Montagehandleiding



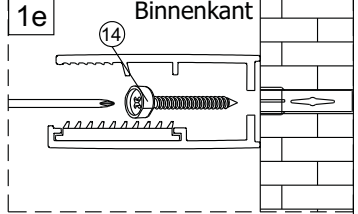
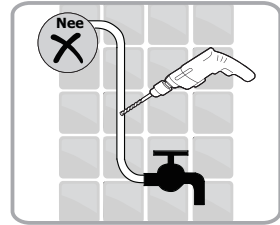
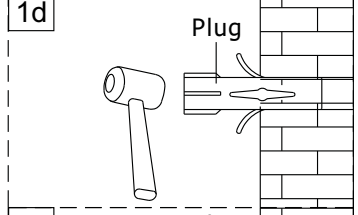
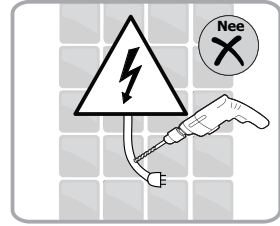
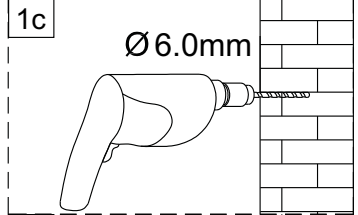
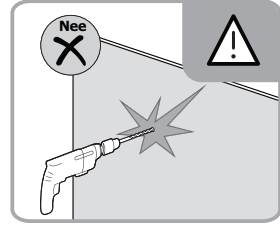
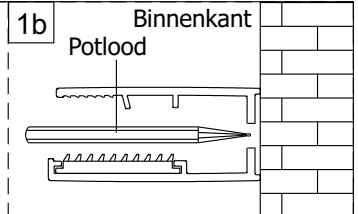
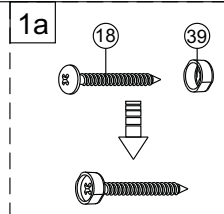
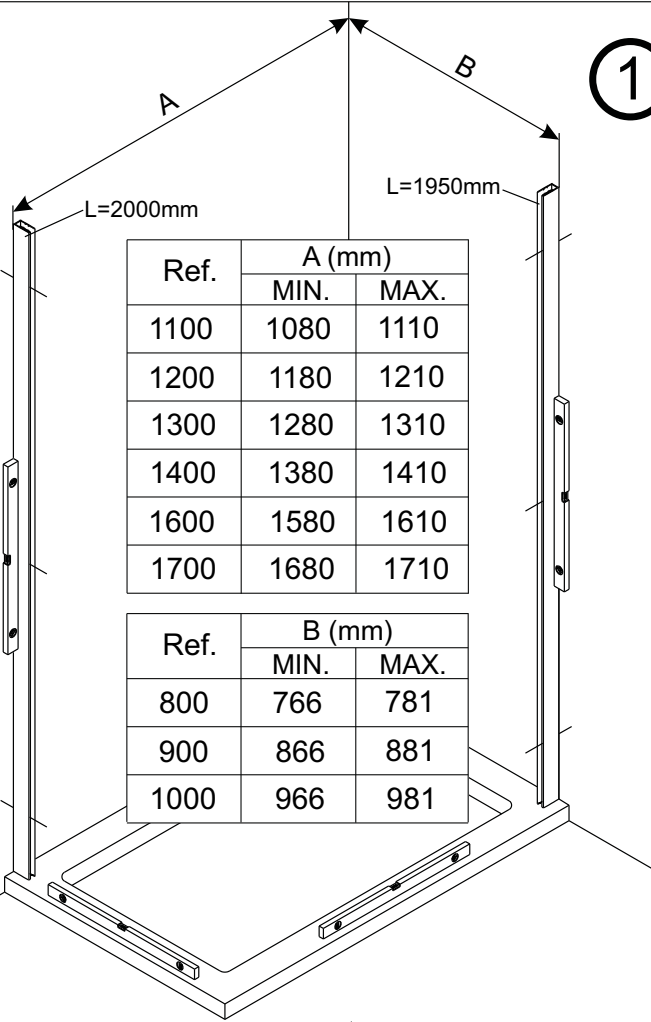
**LET OP!** Gehard veiligheidsglas. Voorzichtig hanteren!  
Zet de glaswand niet op een van de punten,  
want daardoor kan hij breken.



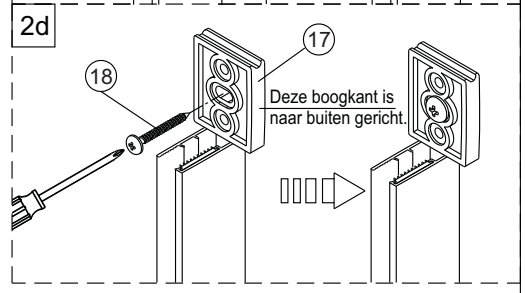
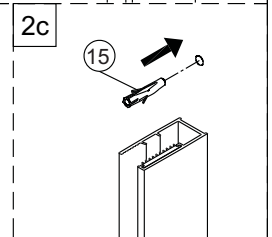
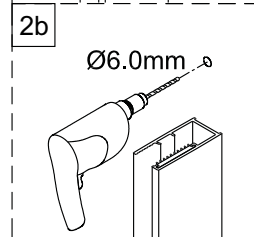
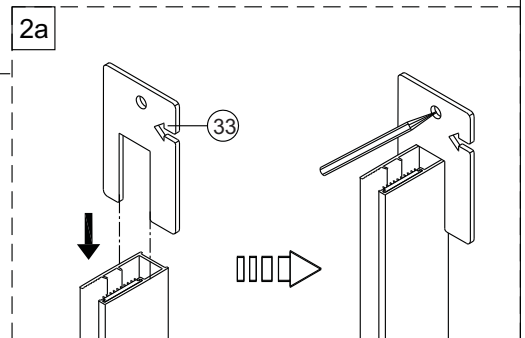
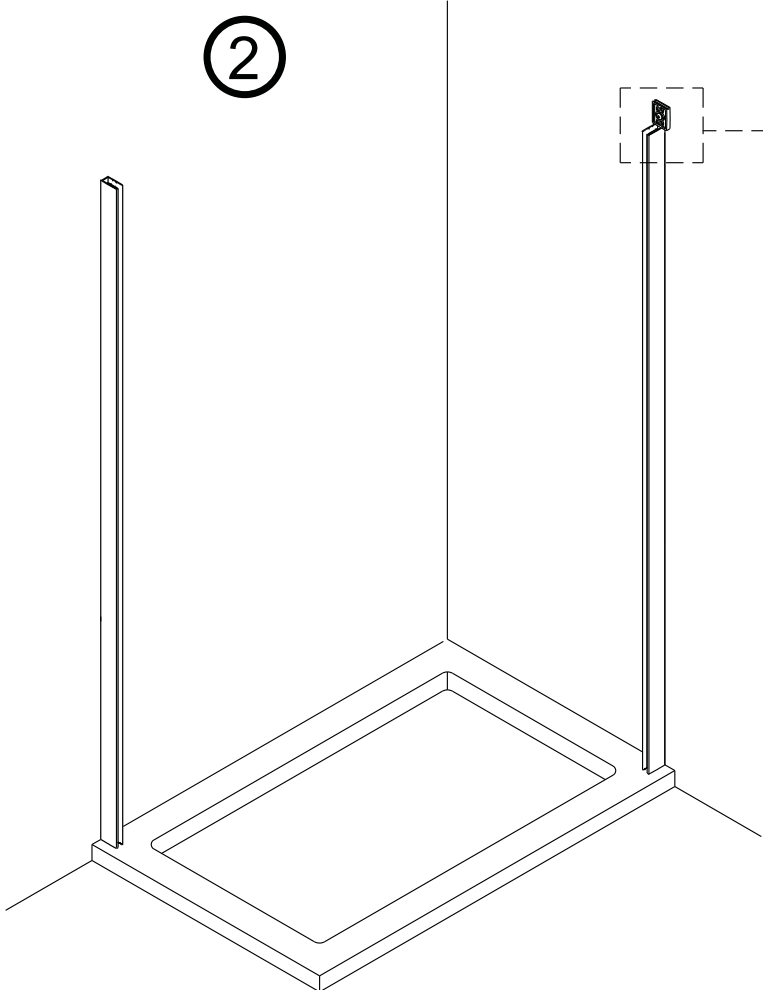
<b>14</b>  ST 4x40 x2	<b>15</b>  x2	<b>31</b>  x4	<b>37</b>  x1	<b>38</b> L=2000mm  x1	<b>39</b>  x1	<b>40</b> L=2000mm  x1	<b>41</b>  x1
<b>42</b>  x2	<b>43</b>  x2	<b>44</b>  x1	<b>45</b>  M 5x20 x2	<b>46</b>  x1			



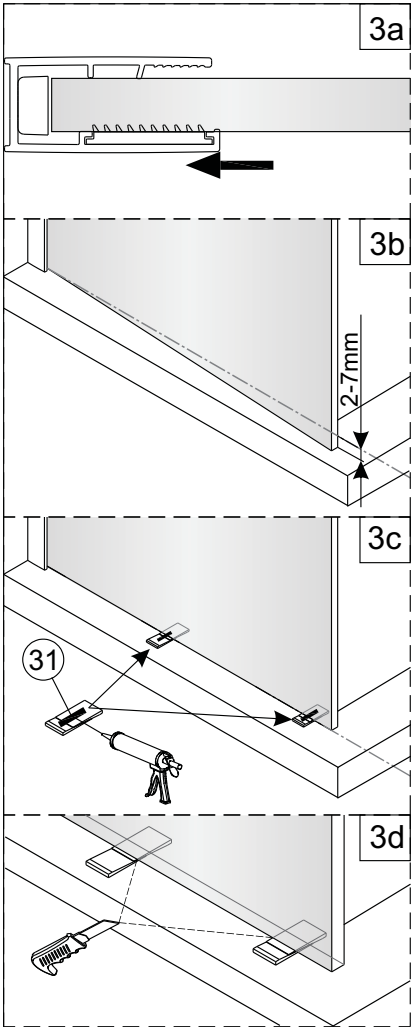
1



2



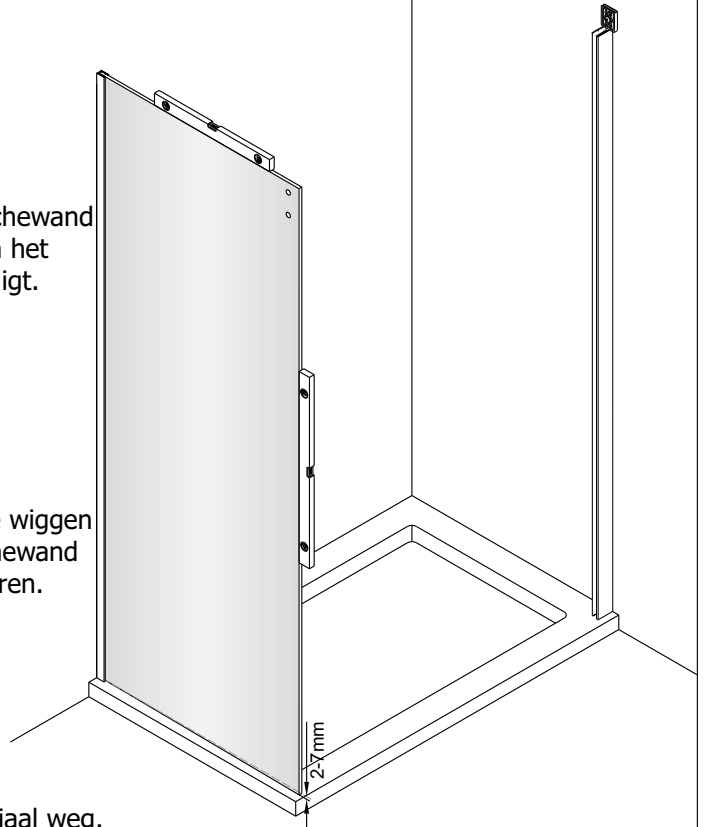
3



Gebruik de wig om de douchewand waterpas te plaatsen indien het verschil tussen 2 en 7 mm ligt.

Breng siliconenkit aan op de wiggen en plaats ze onder de douchewand om deze waterpas te monteren.

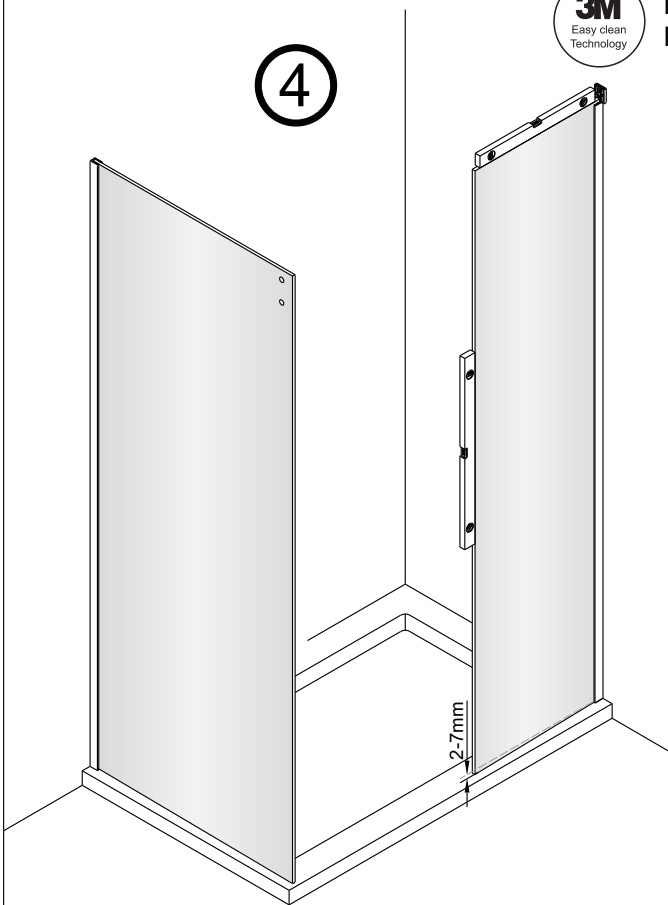
Snijd het overbodige materiaal weg.



4

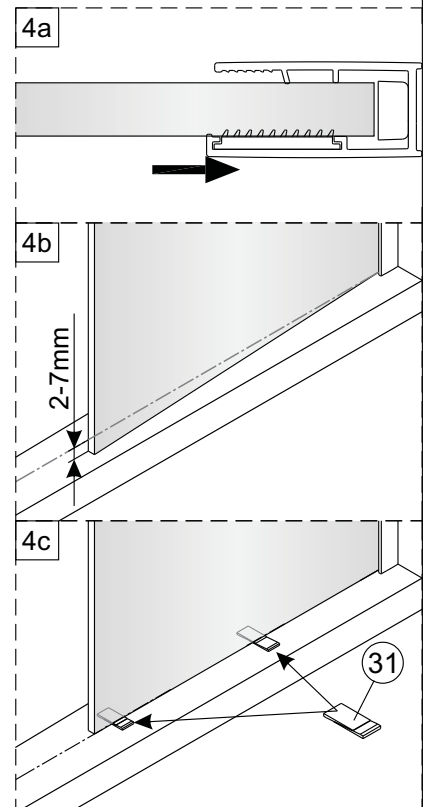


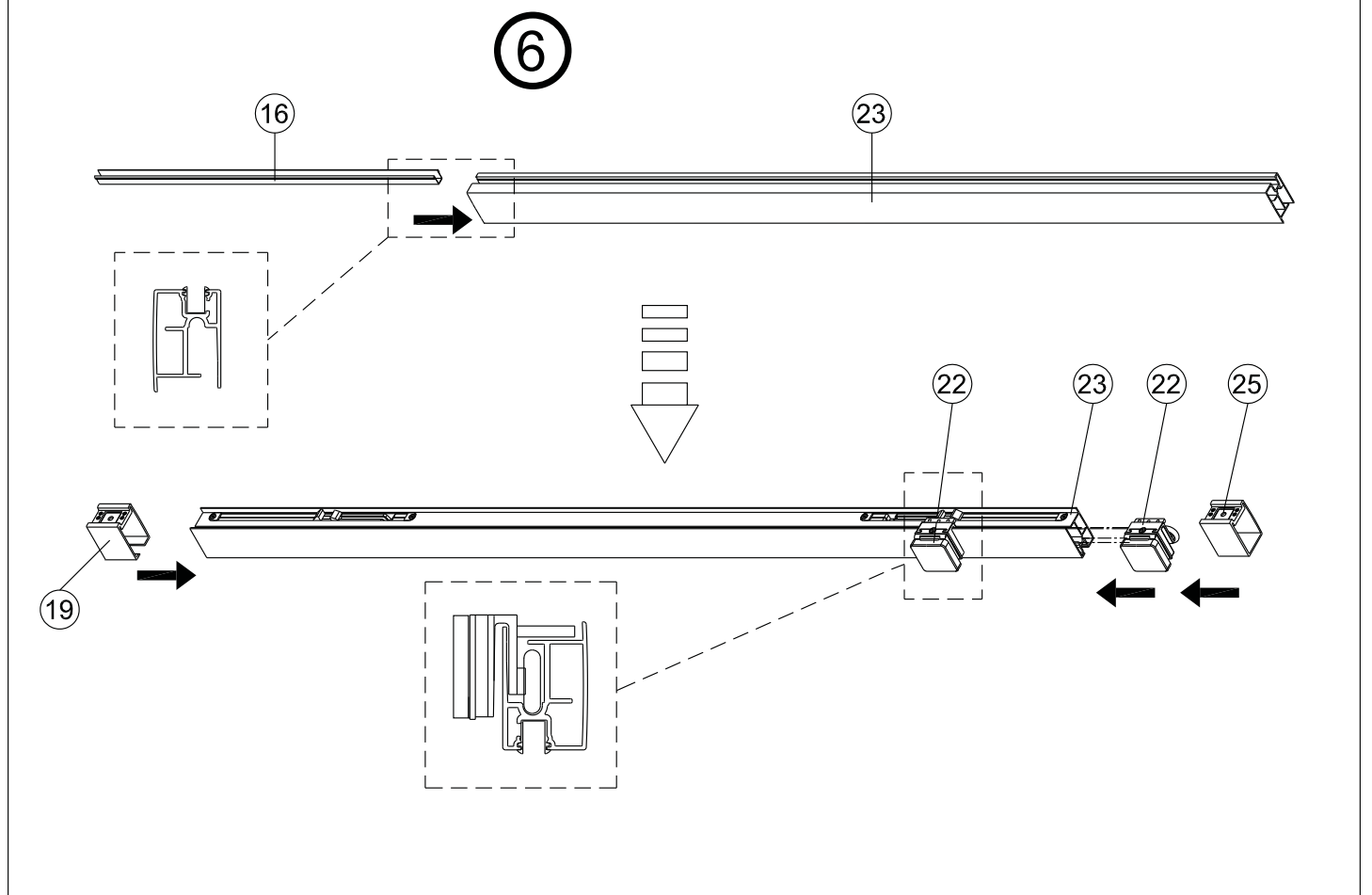
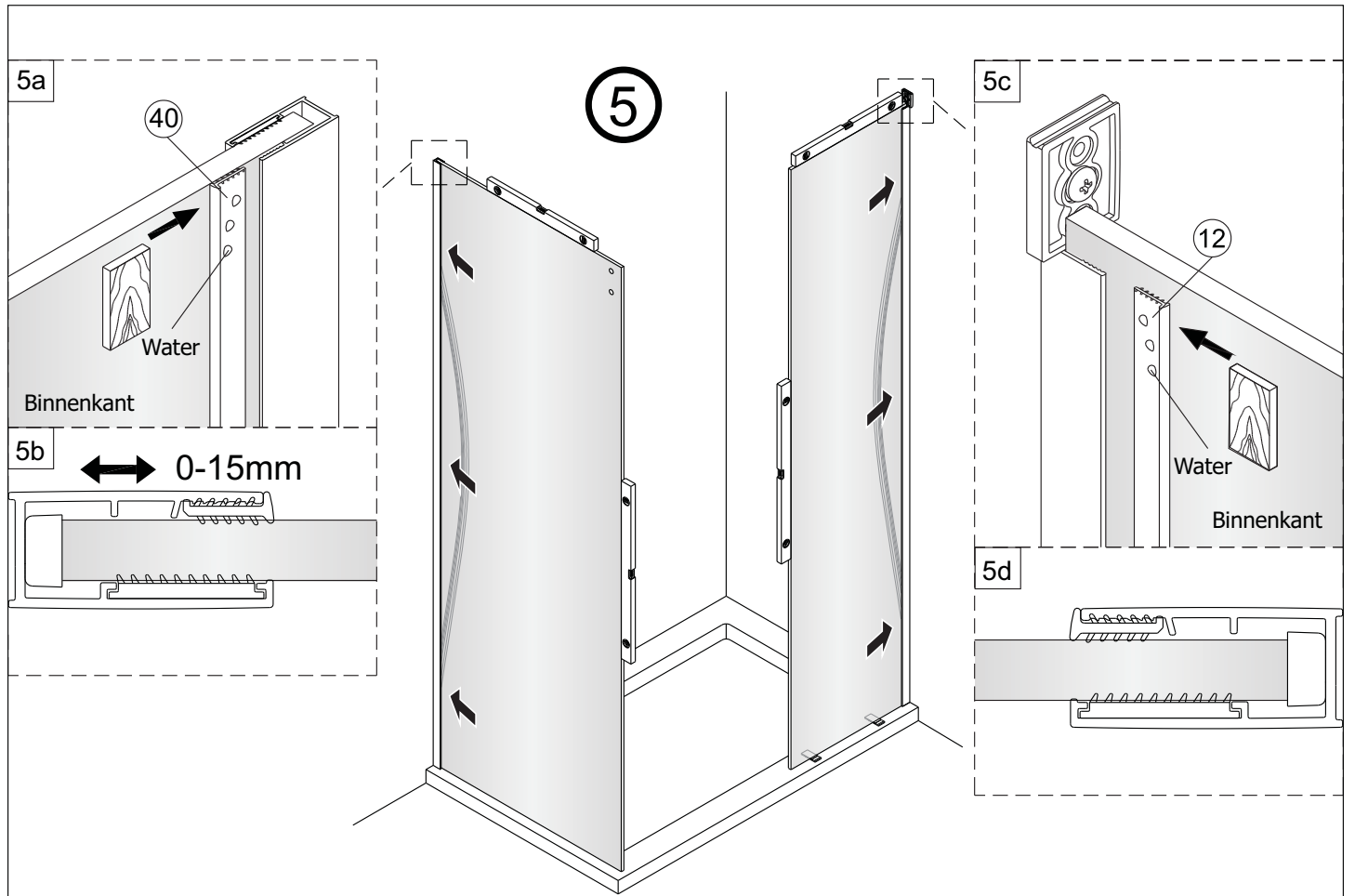
Het glas is aan deze zijde voorzien van Easy Clean behandeling. Plaats deze zijde aan de binnenkant van de douche.

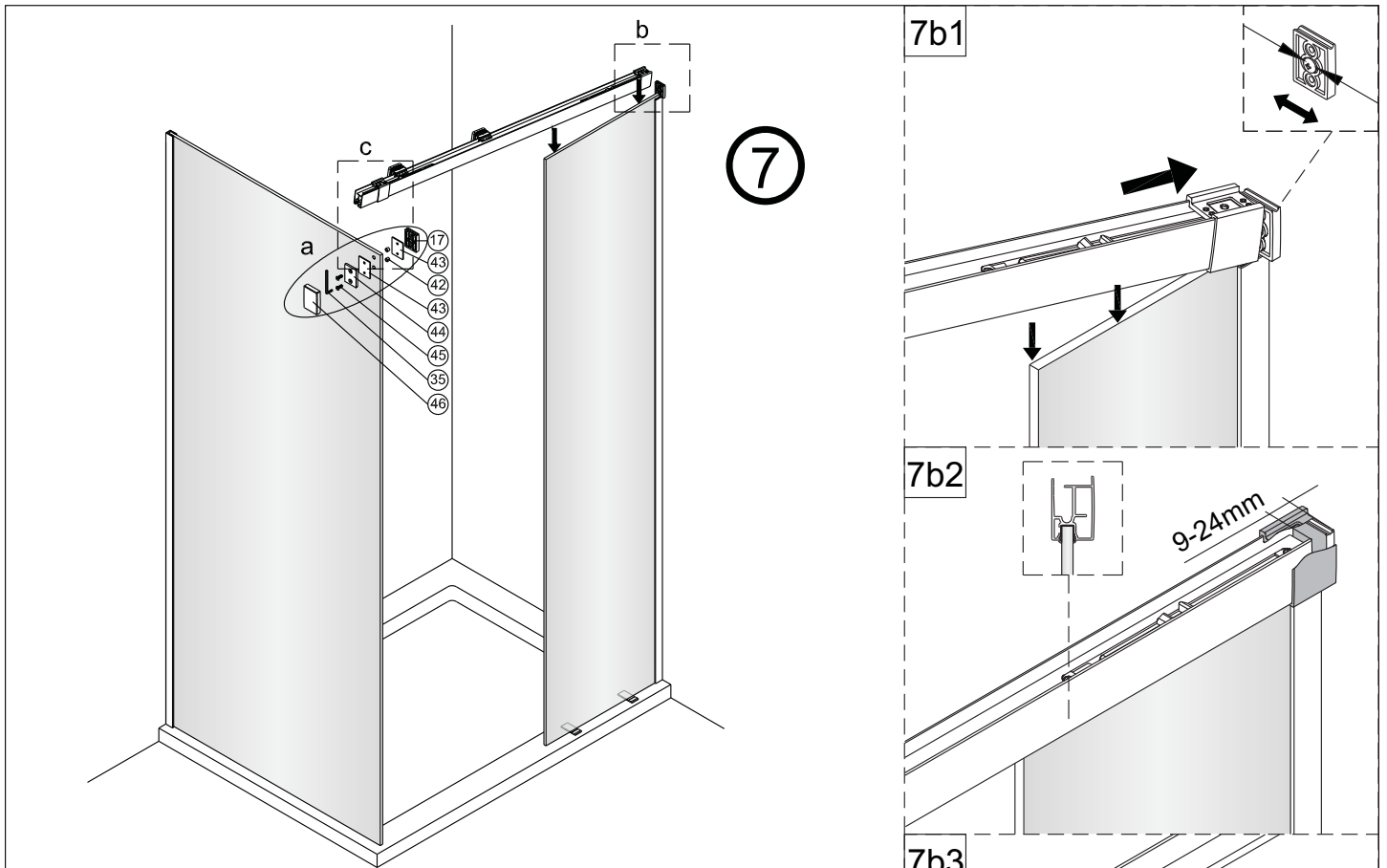


Gebruik de wig om de douchewand waterpas te plaatsen indien het verschil tussen 2 en 7 mm ligt.

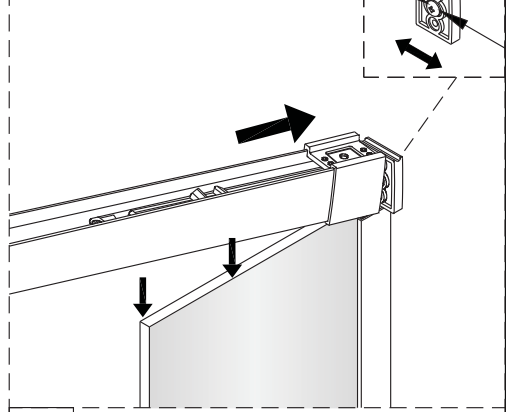
Plaats de wiggen om de douchewand waterpas te maken.



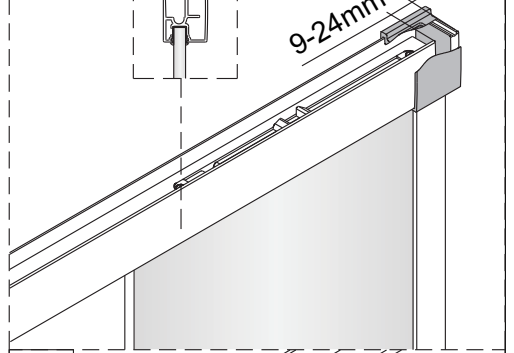




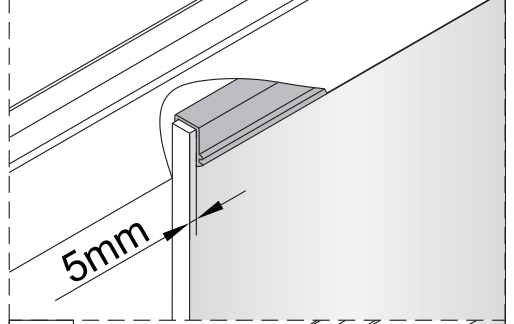
7b1



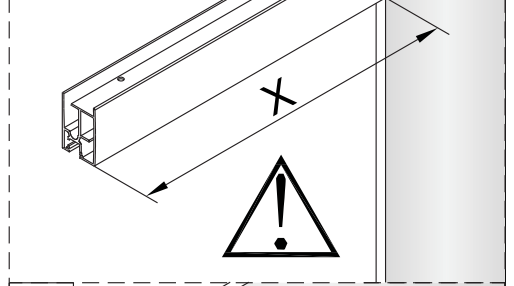
7b2



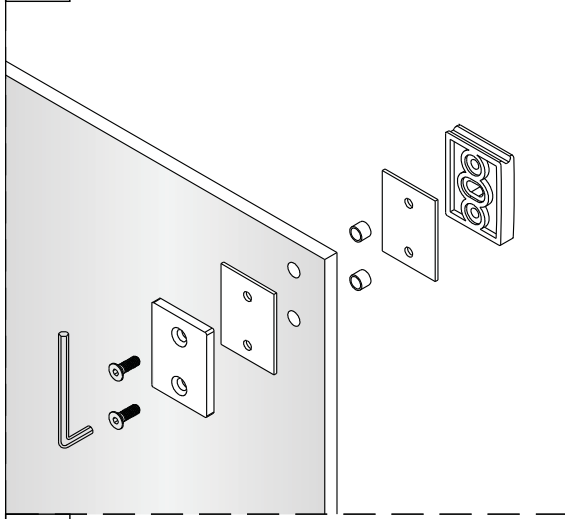
7b3



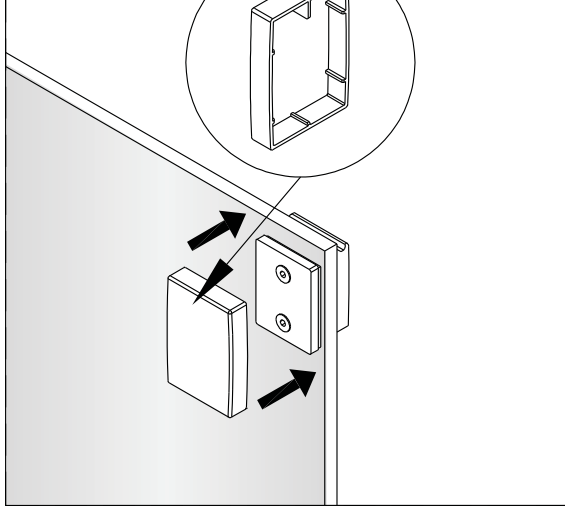
7b4



7a1

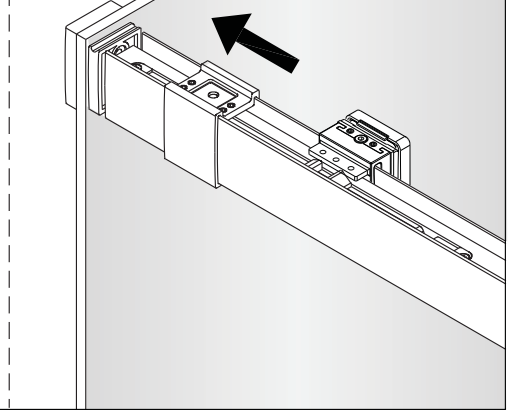


7a2

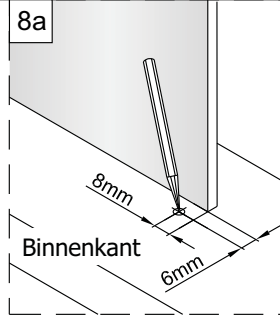


Ref.	X (mm)
1100	522
1200	572
1300	622
1400	672
1600	772
1700	822

7c

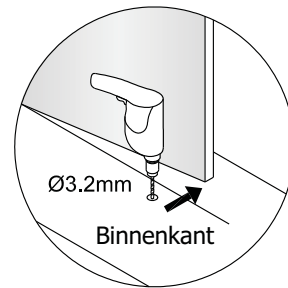


8



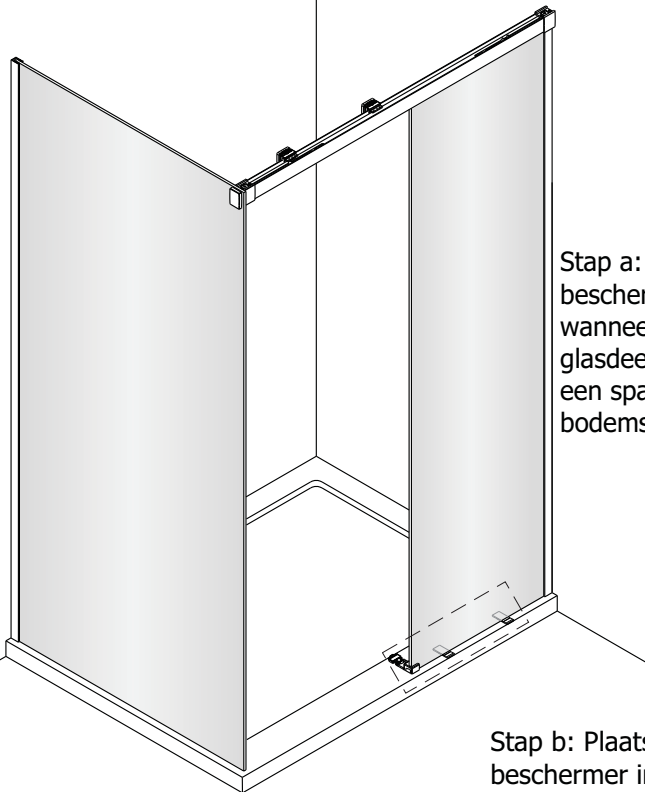
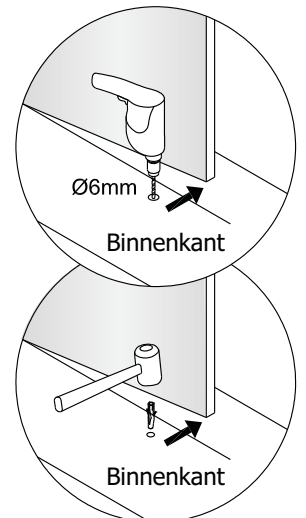
8b

Optie 1:  
Bevestiging op de  
douchebak of douchevloer

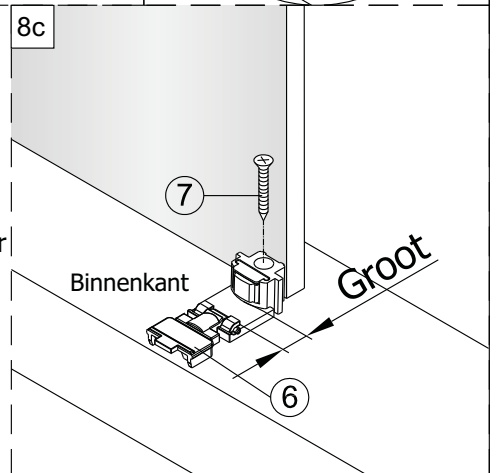


8b

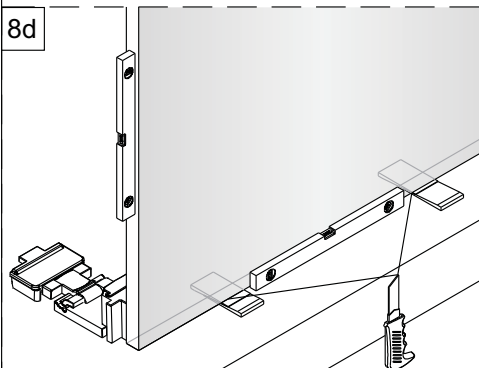
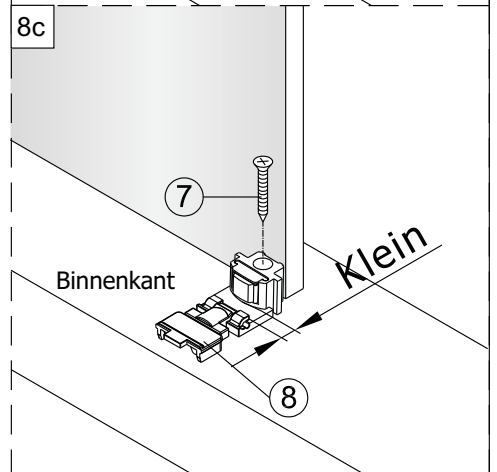
Optie 2:  
Bevestiging op de vloer



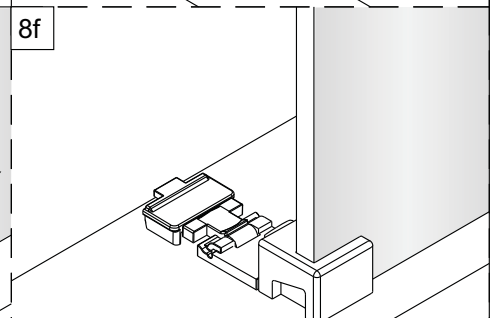
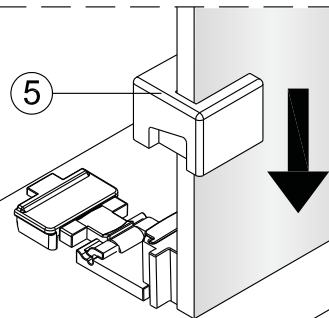
Stap a: Plaats de grote  
beschermer in de deurgleider  
wanneer het bewegende  
glasdeel voorzien wordt van  
een spatwaterdichte  
bodemstrip.



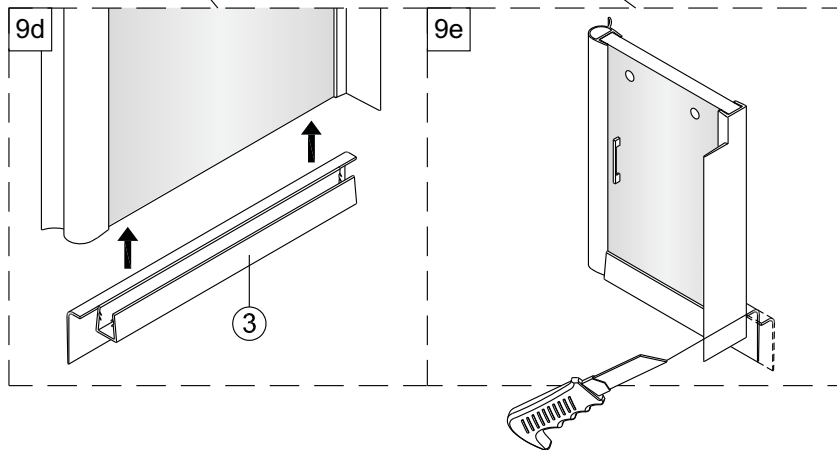
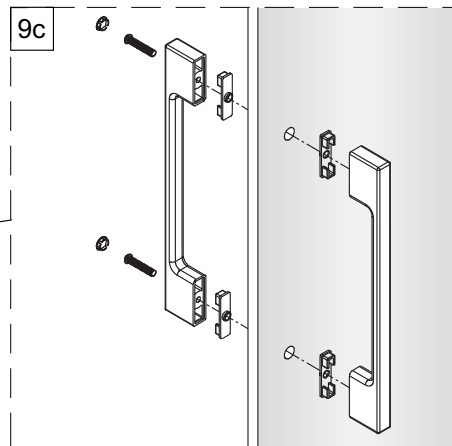
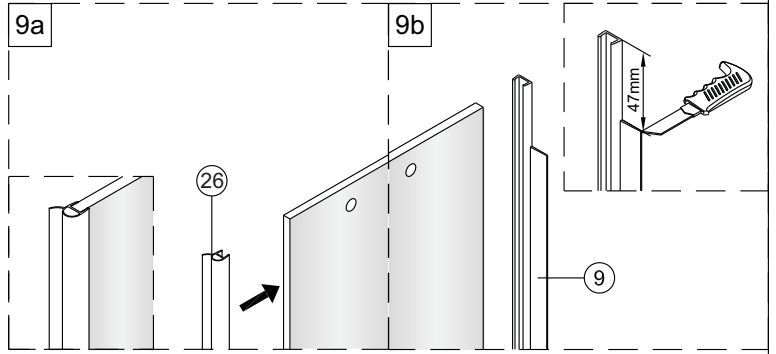
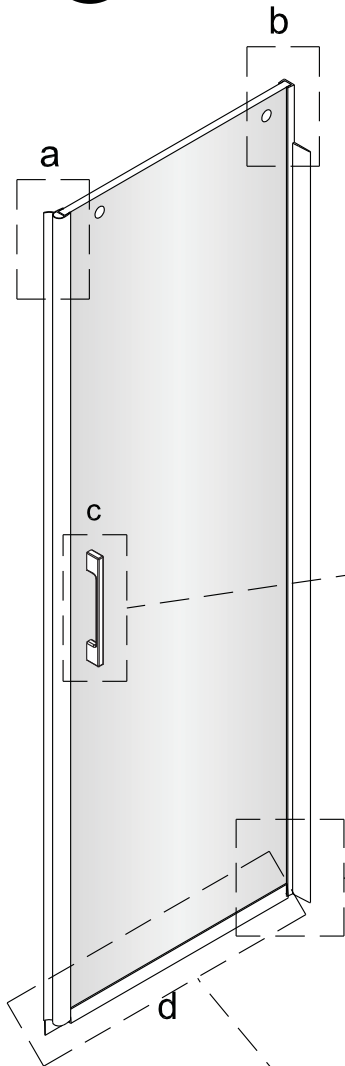
Stap b: Plaats de kleine  
beschermer in de deurgleider  
wanneer het bewegende glasdeel  
voorzien niet wordt van een  
spatwaterdichte bodemstrip.

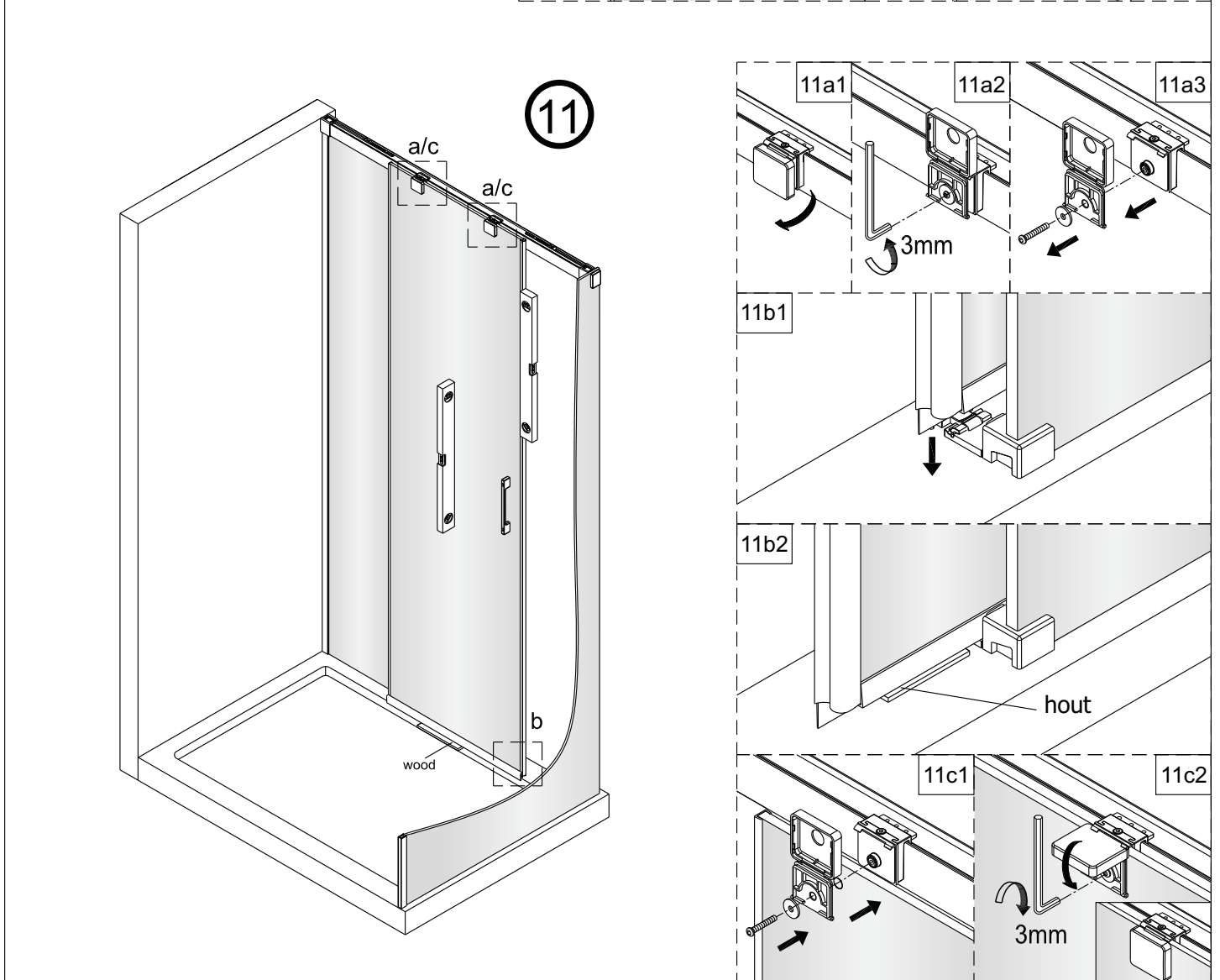
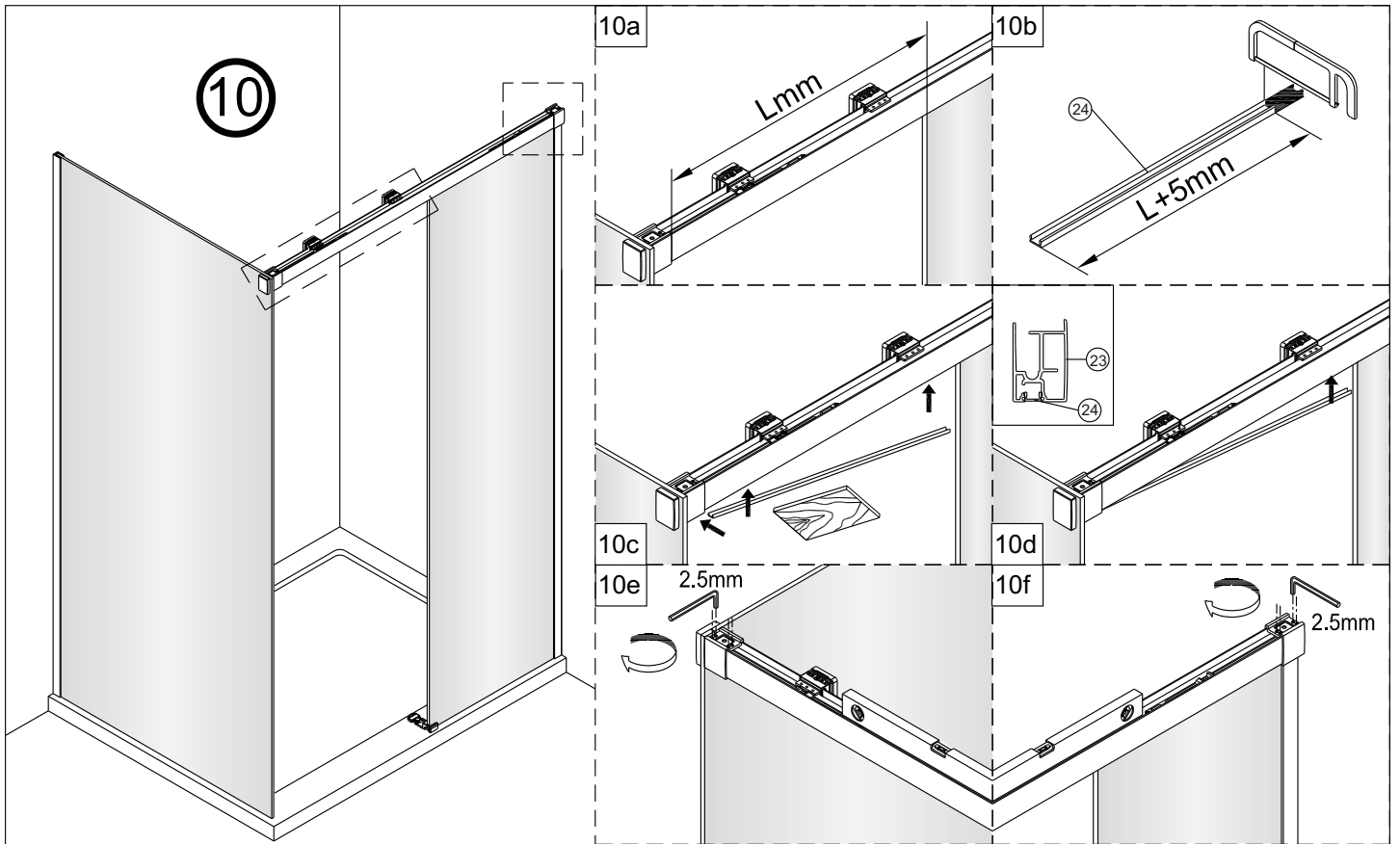


Snijd het overbodige  
materiaal weg.

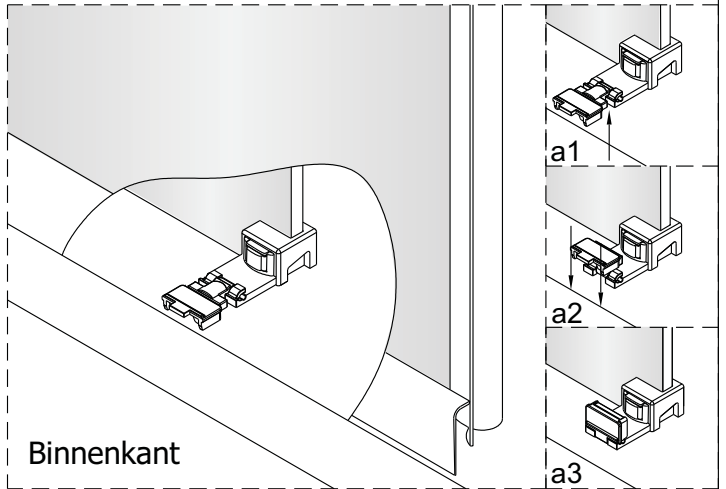
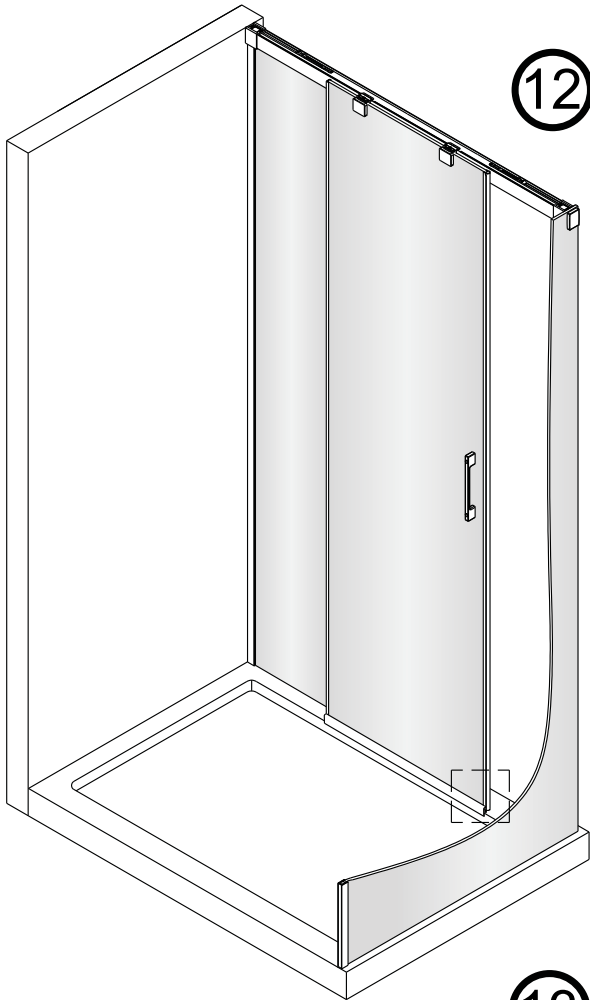


9

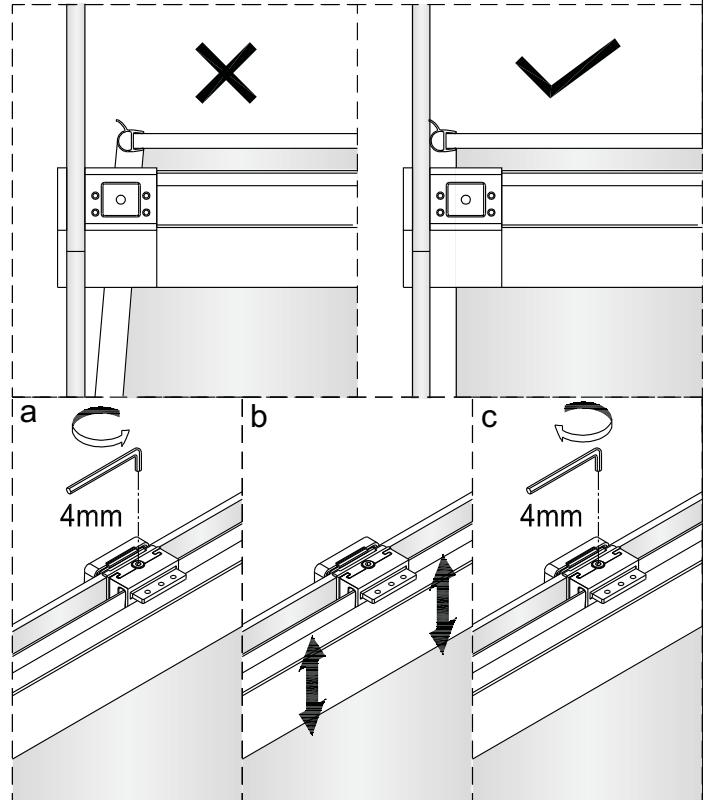
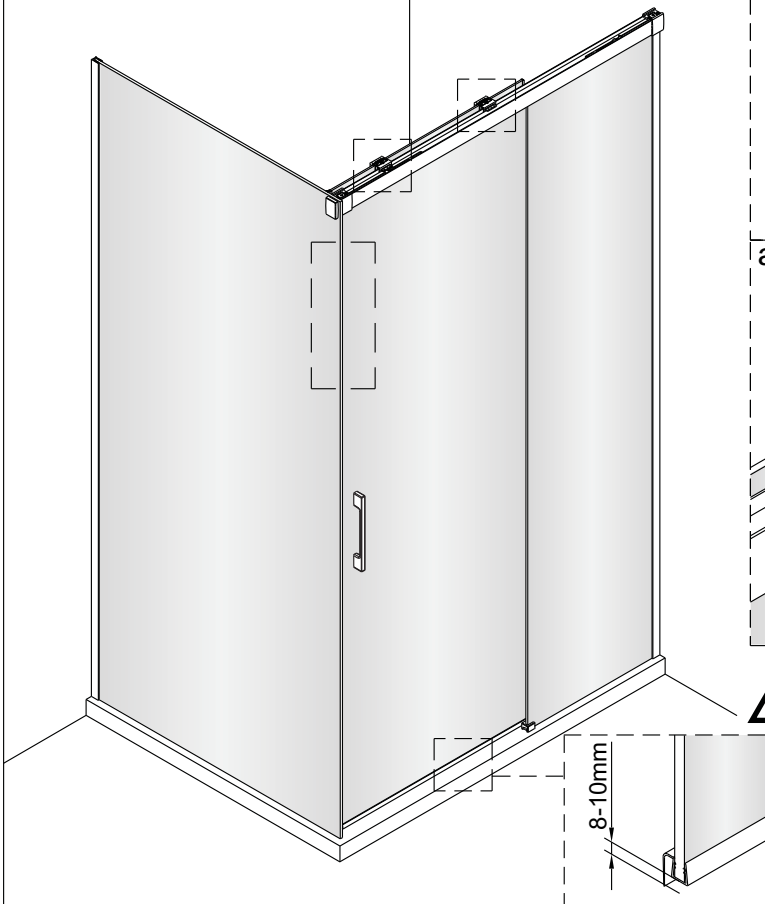




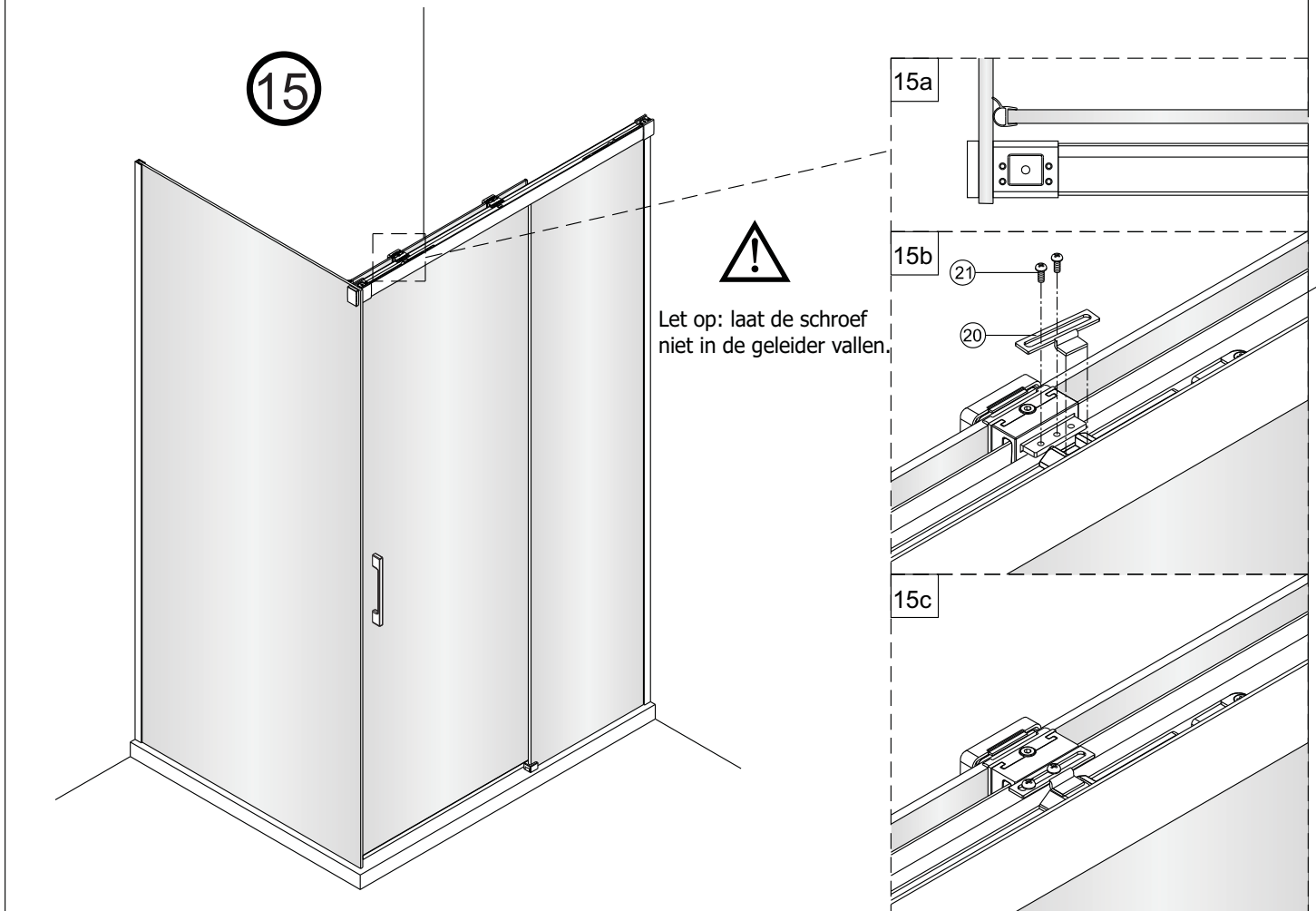
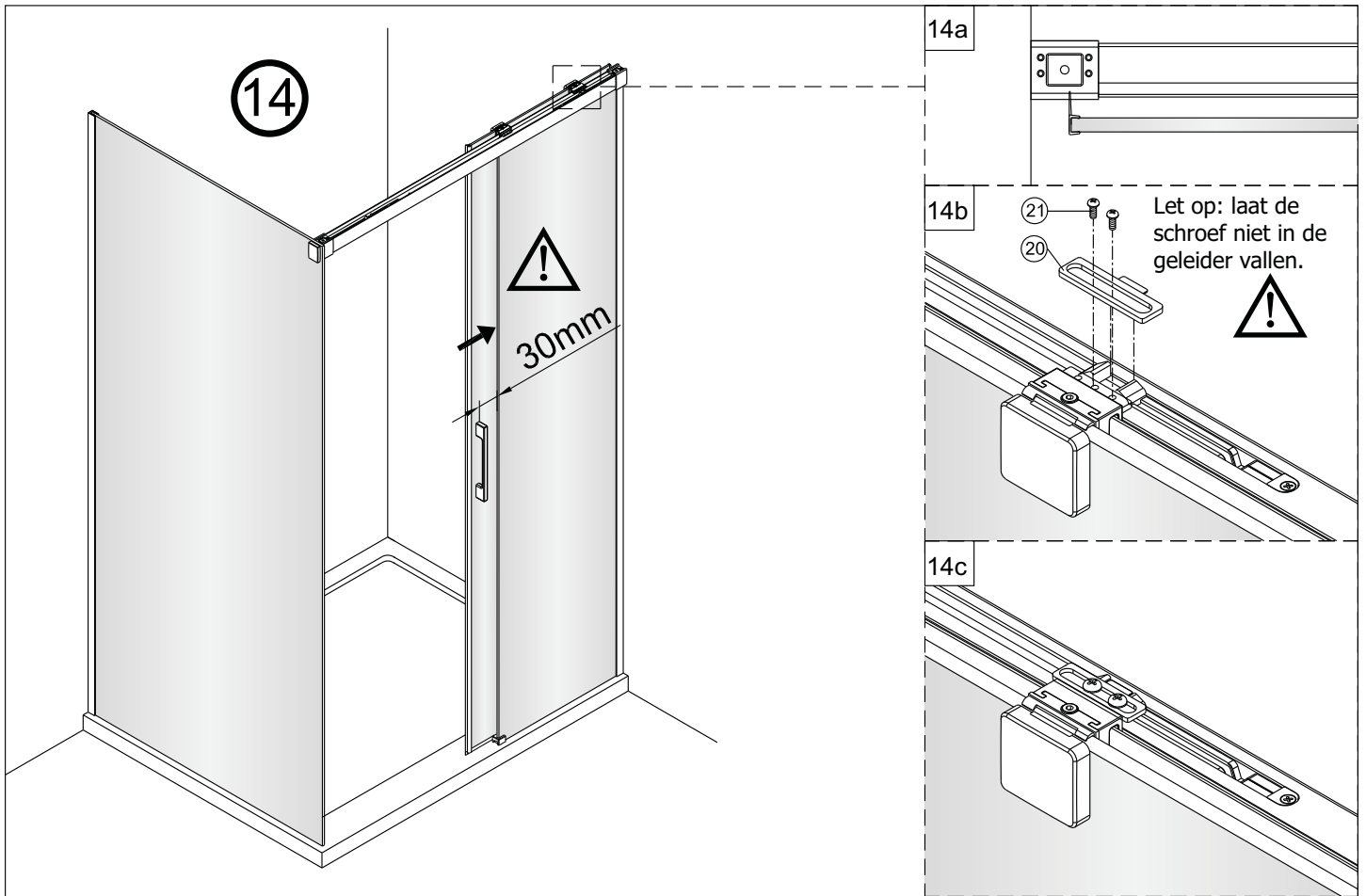
12



13



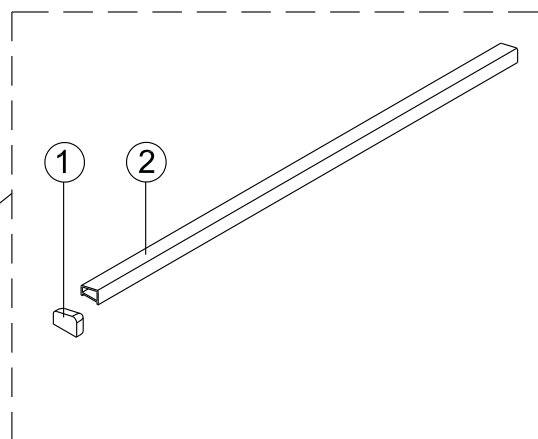
Stel de bewegende deur in met behulp van de middelste schroef van de roller. Draai de schroef los om de deur omhoog te laten gaan. Draai de schroef vast om de deur naar beneden te laten gaan. Zorg er voor dat er 8-10 mm ruimte is tussen de onderkant van de deur en de vloer.



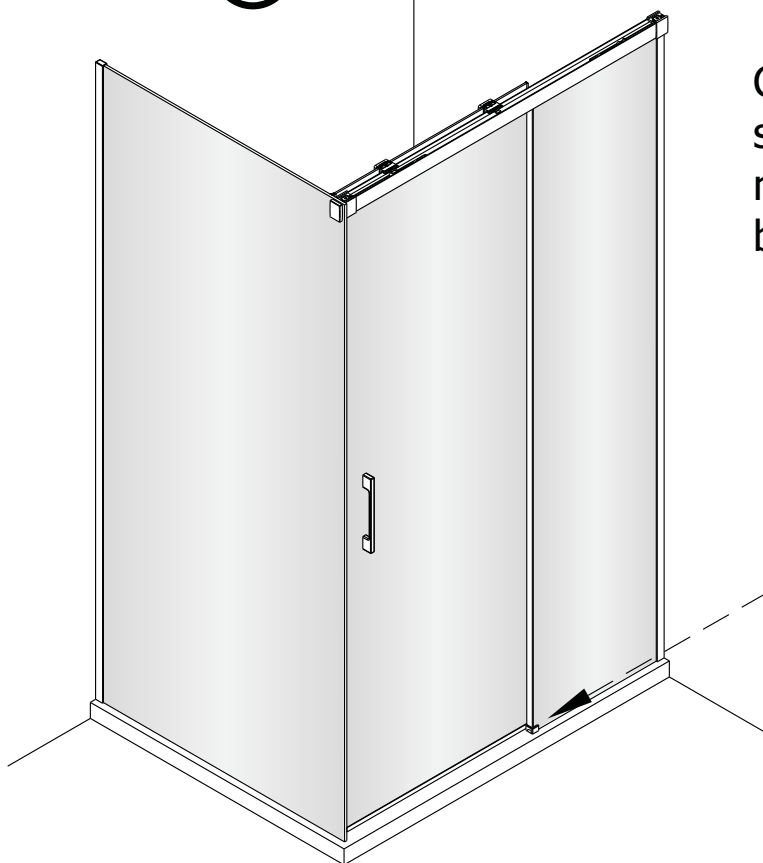
16a



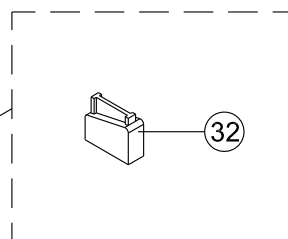
Ga naar stap 17a als het spatwaterdichte bodemprofiel wordt aangebracht op de bewegende deur.

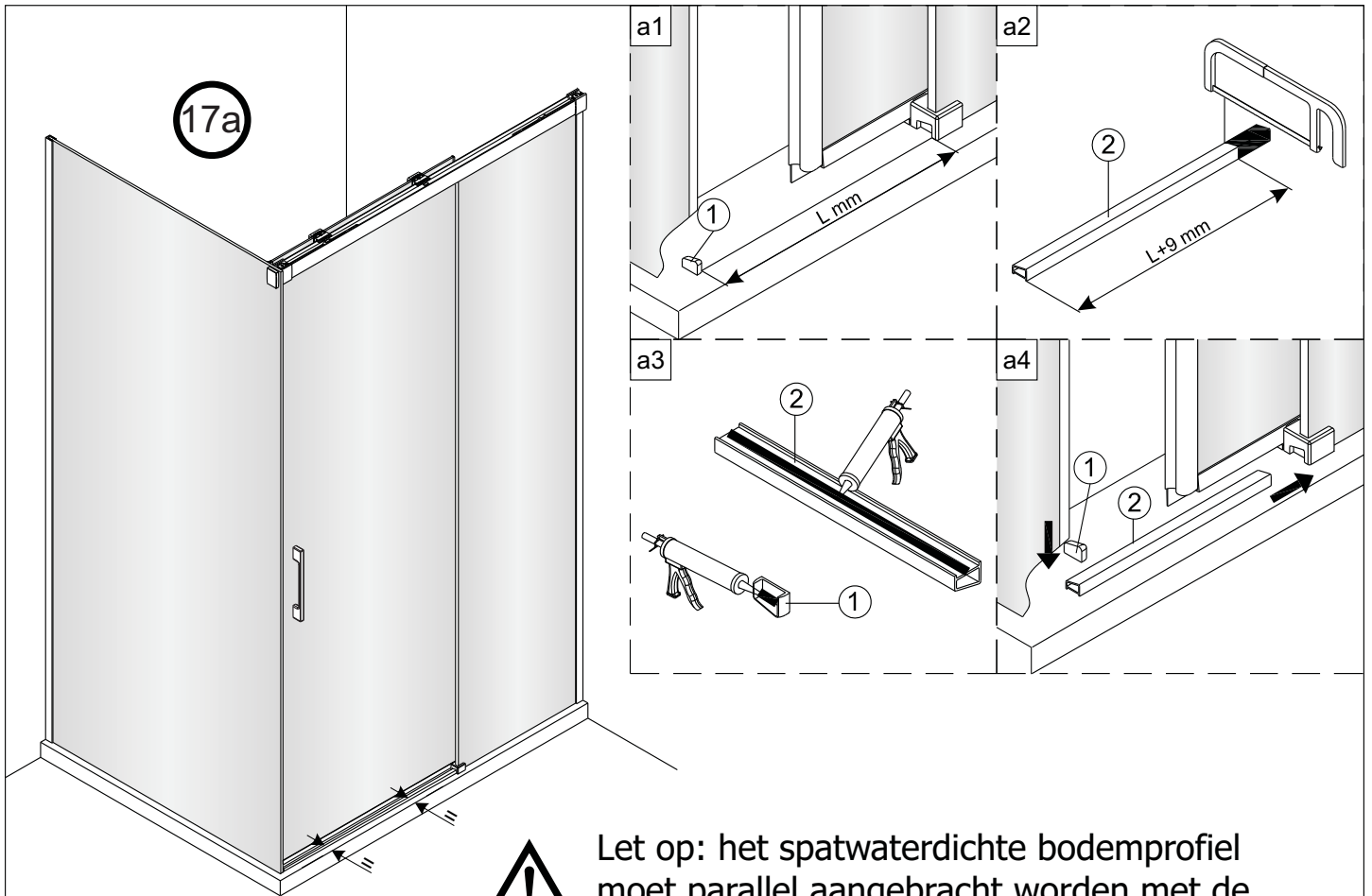


16b

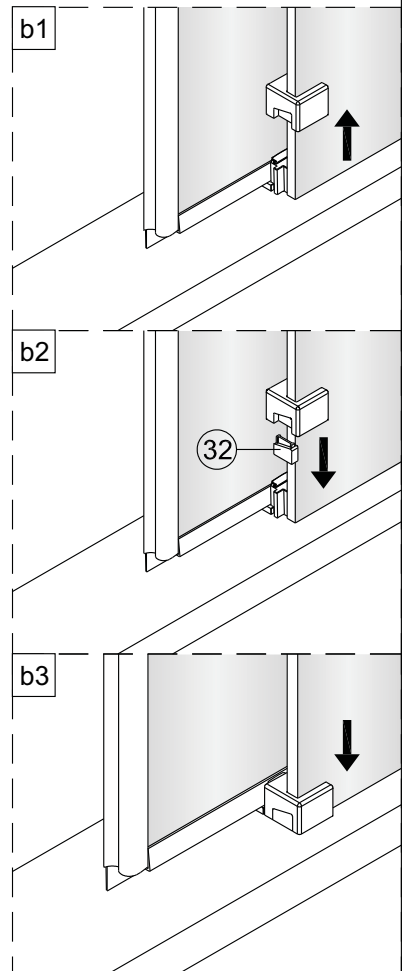
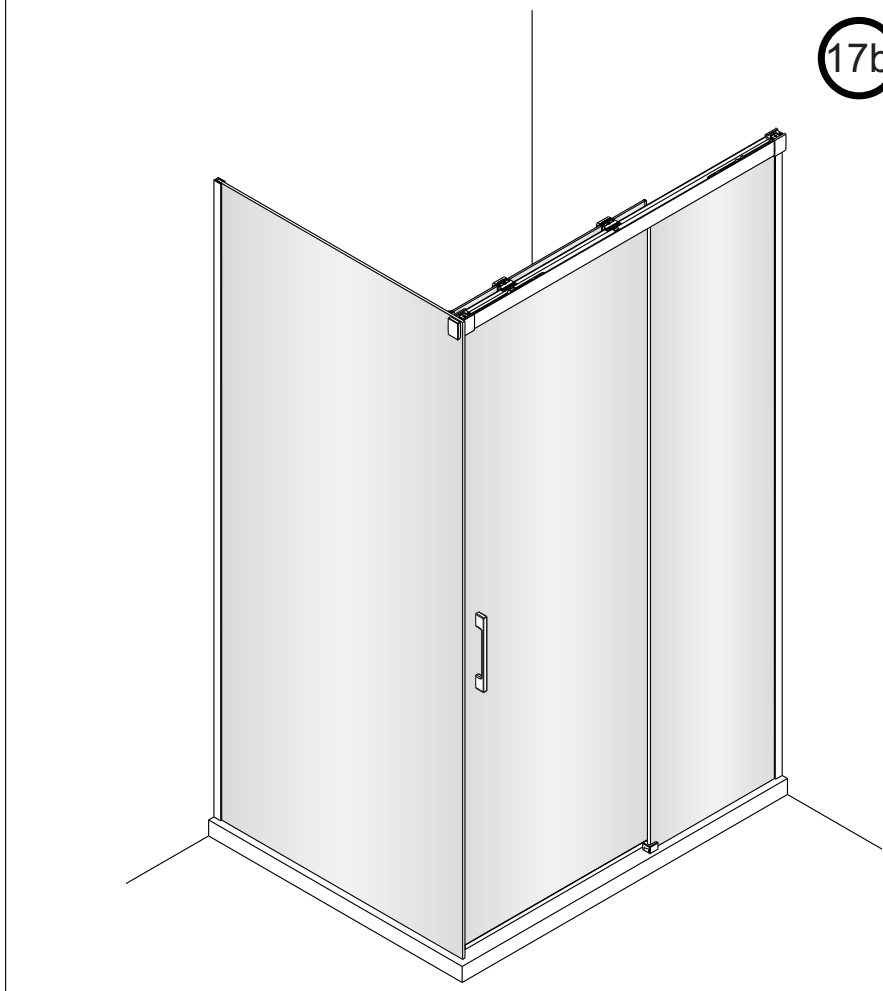


Ga naar stap 17b als het spatwaterdichte bodemprofiel niet wordt aangebracht op de bewegende deur.

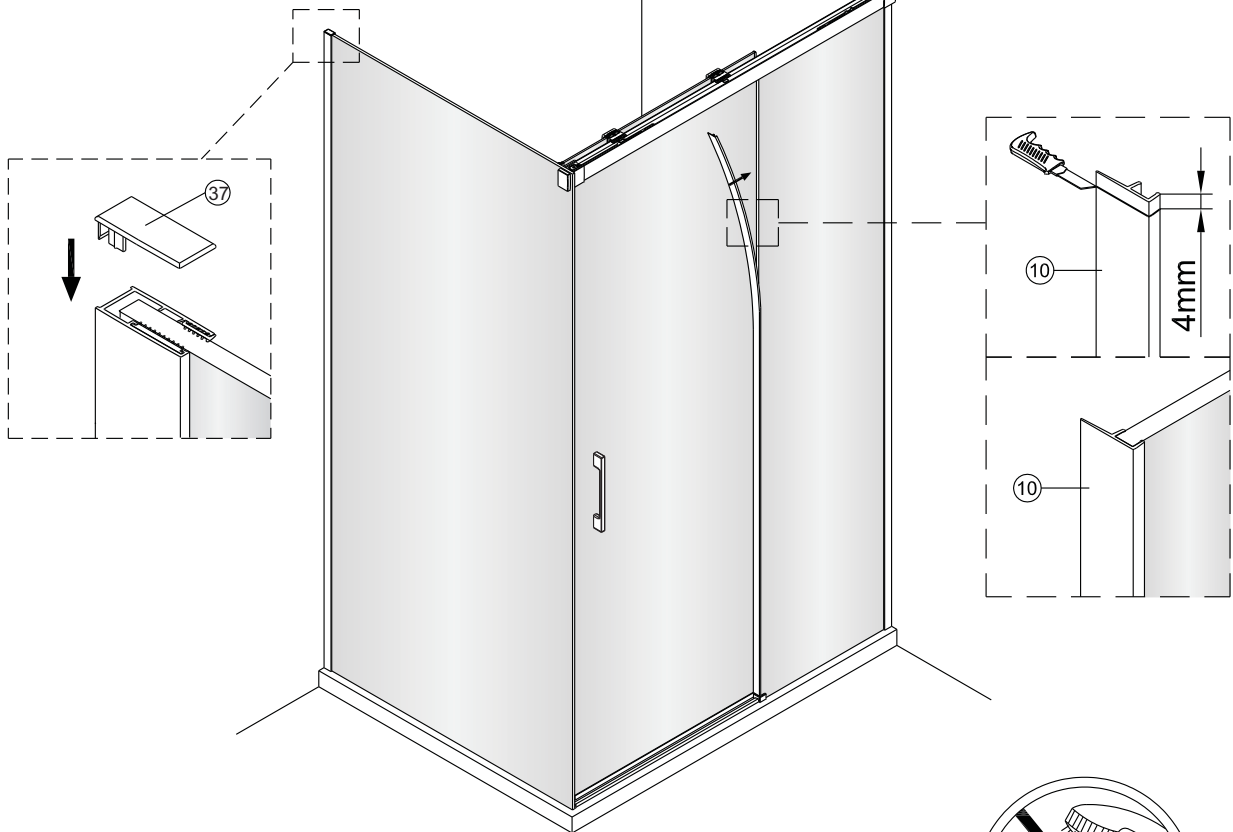




Let op: het spatwaterdichte bodemprofiel moet parallel aangebracht worden met de rand van de douchebak.



18



19

