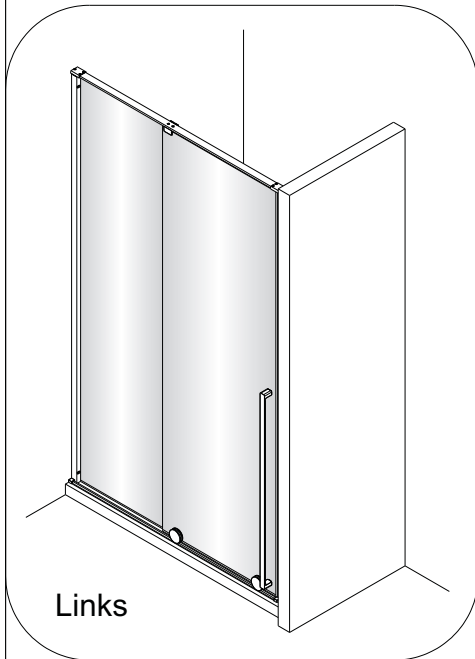
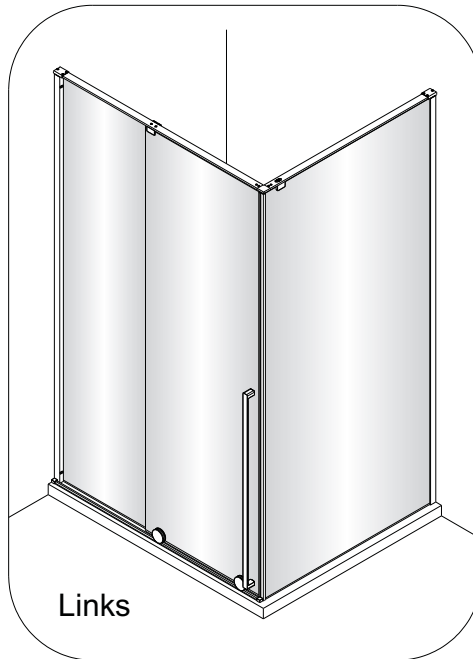


AXP12/AXP14/AXP16 Montagehandleiding

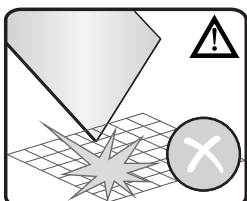
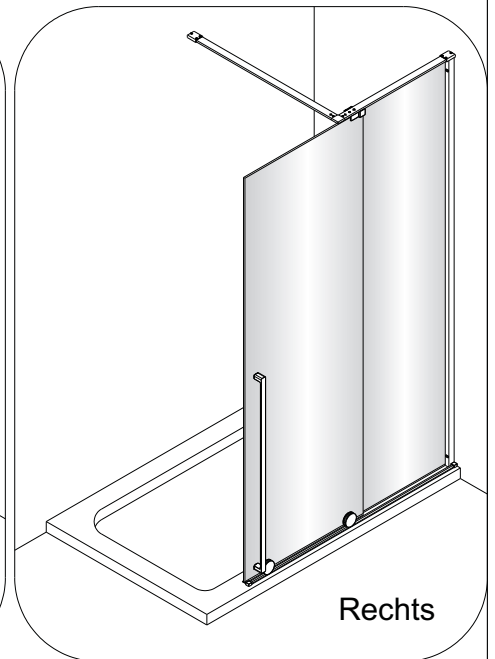
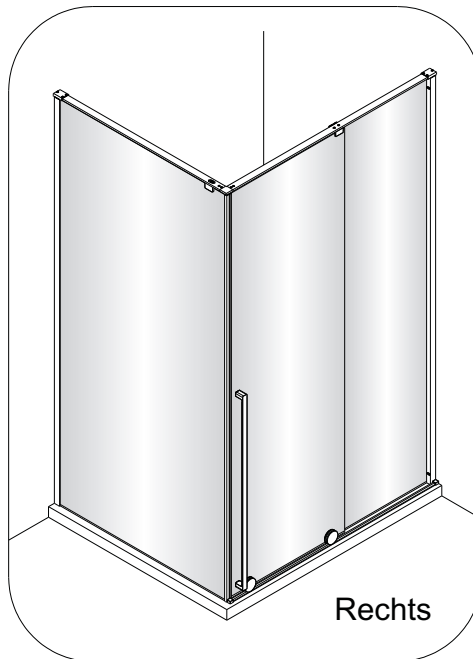
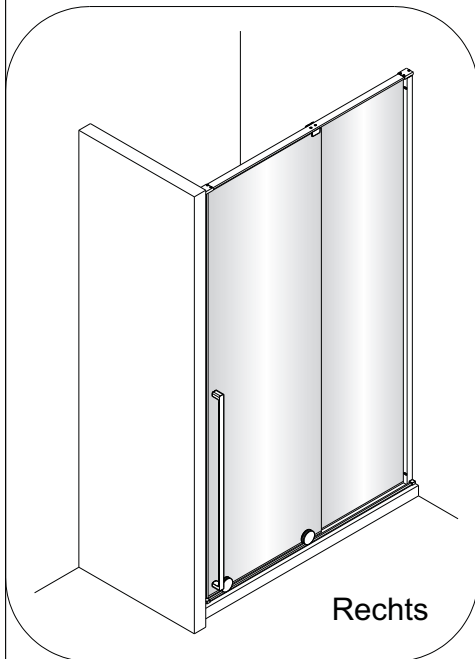
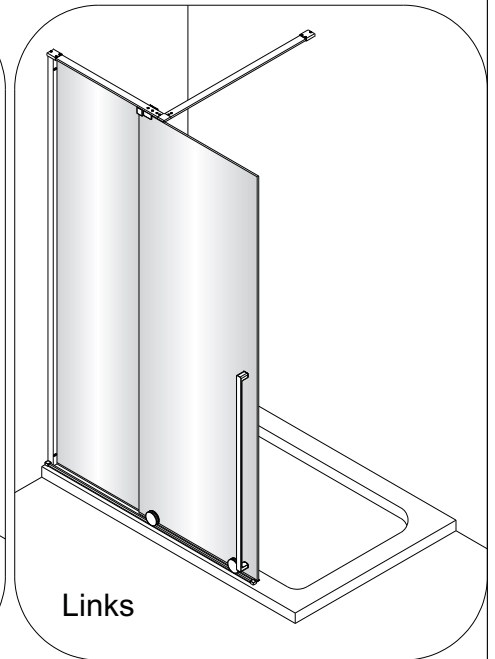
Set A (page 4-9)
AXP12/14/16+AXP01



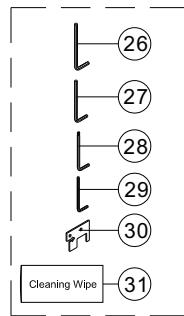
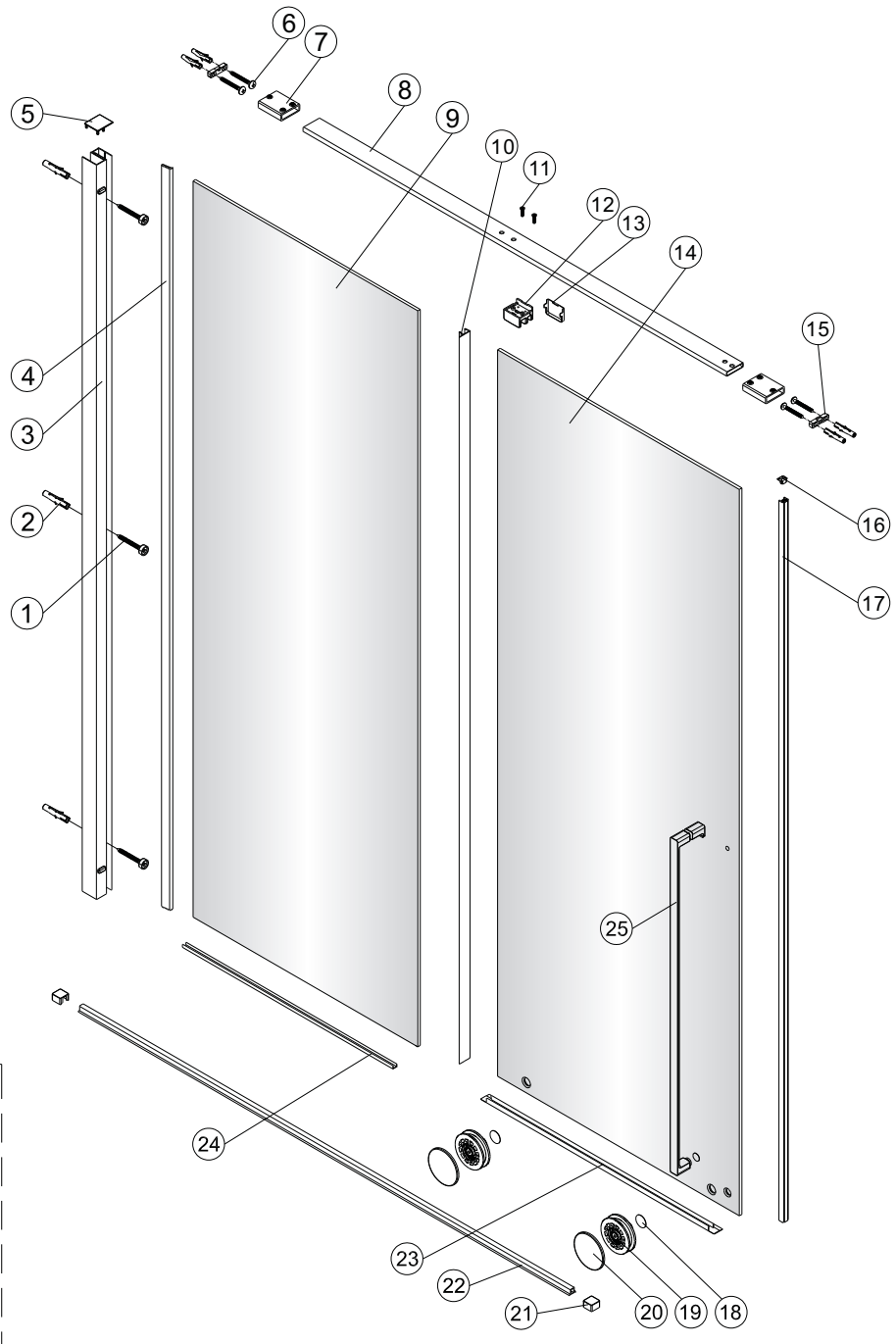
Set B (page 10-15)
AXP12/14/16+AXP02+AXR90



Set C (page 16-21)
AXP12/14/16+AXR03

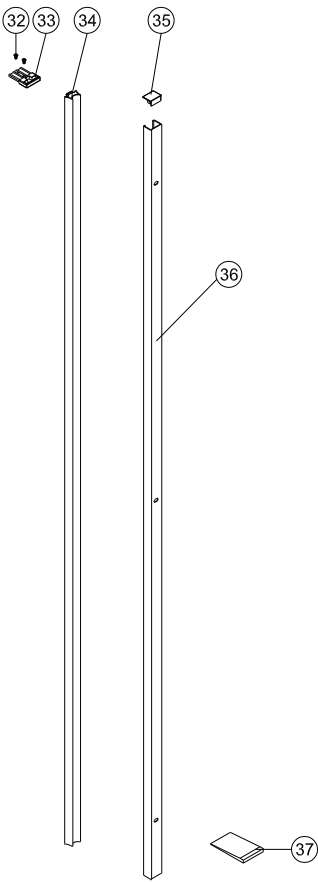


LET OP! Gehard veiligheidsglas. Voorzichtig hanteren!
Zet de glaswand niet op een van de punten,
want daardoor kan hij breken.

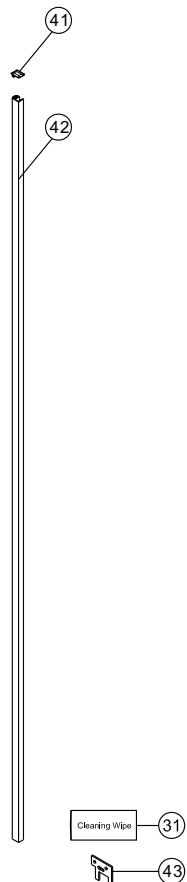


1 x3 ST4X40	2 x10	3 x1	4 x1	5 x1	6 x7 ST4X40	7 x2	8 x1	9 x1	10 x1
11 x2 M4X12	12 x1	13 x1	14 x1	15 x2	16 x1	17 x1	18 x2	19 x2	20 x2
21 x2	22 x1	23 x1	24 x1	25 x1	26 x1 5mm	27 x1 4mm	28 x1 3mm	29 x1 2.5mm	30 x1
31 Cleaning Wipe x2									

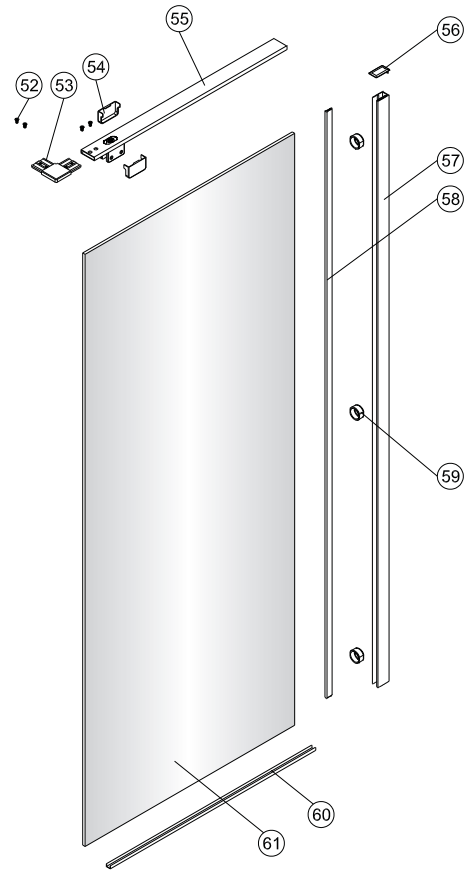
AXP01



AXP02



AXR90

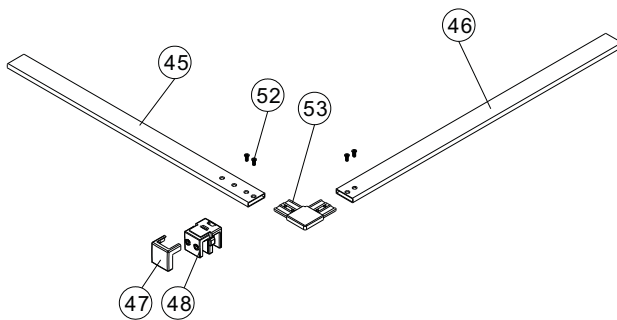


32 x2 M4X6	33 x1
34 x1	35 x1
36 x1	37 x4

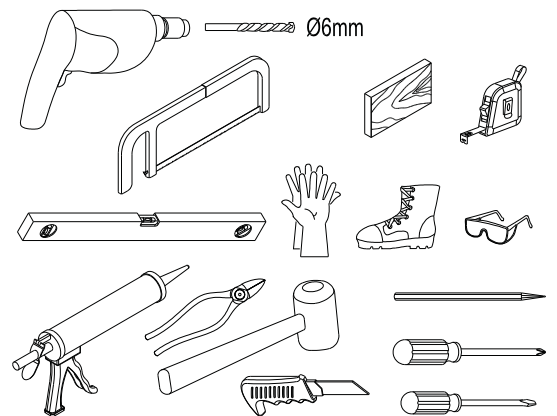
31 Cleaning Wipe x1	41 x1
42 x1	43 x1

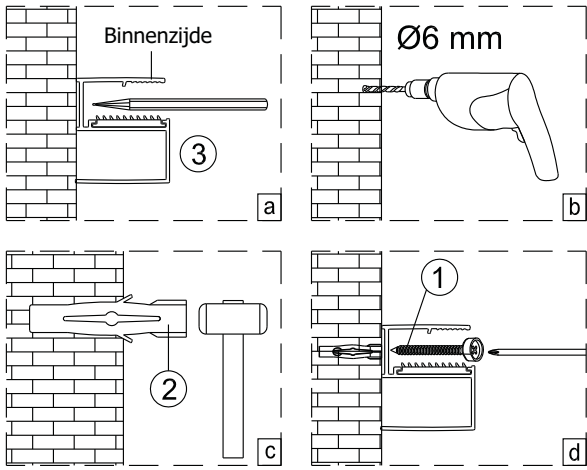
52 x4 M4X6	53 x1	54 x2	55 x1
56 x1	57 x1	58 x1	59 x3
60 x1	61 x1		

AXR03



45 x1	46 x1	47 x1	48 x1	52 x4 M4X6	53 x1
----------	----------	----------	----------	------------------	----------

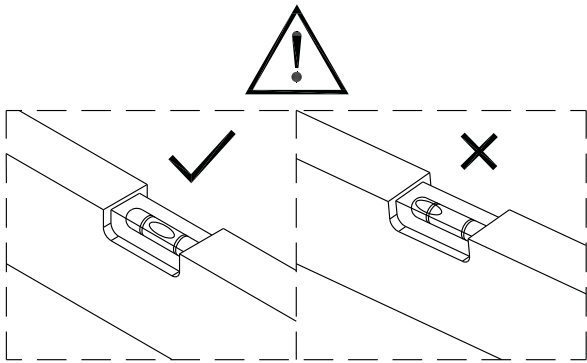
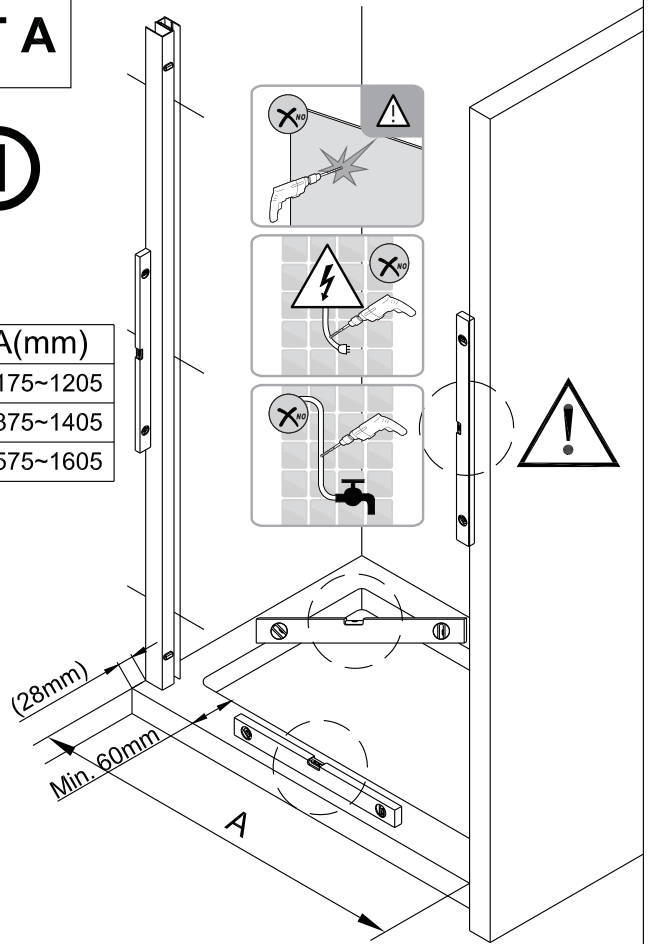




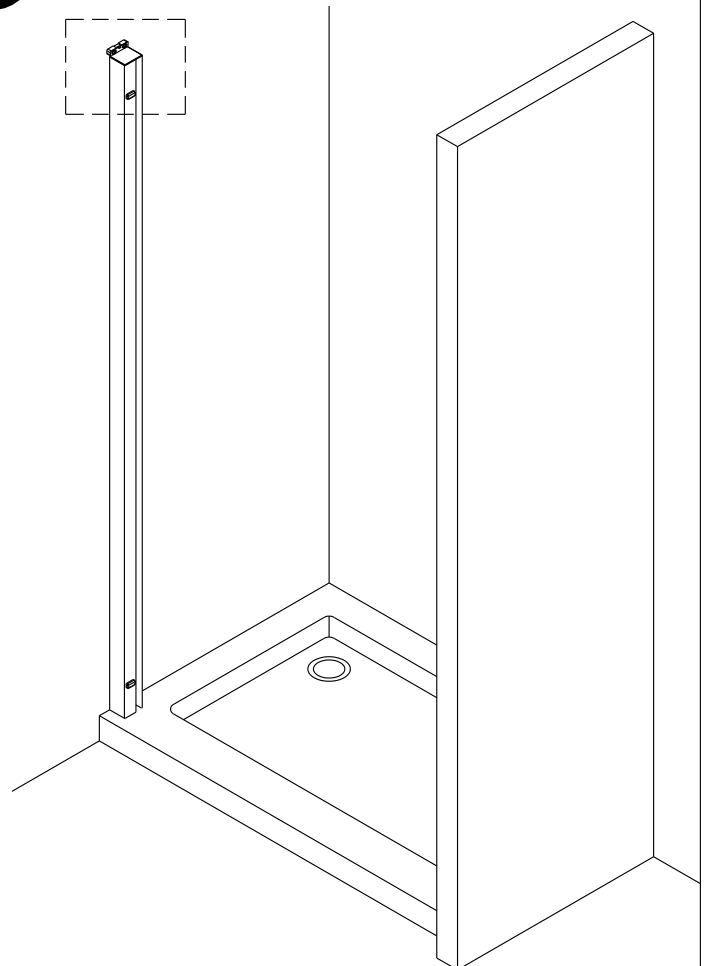
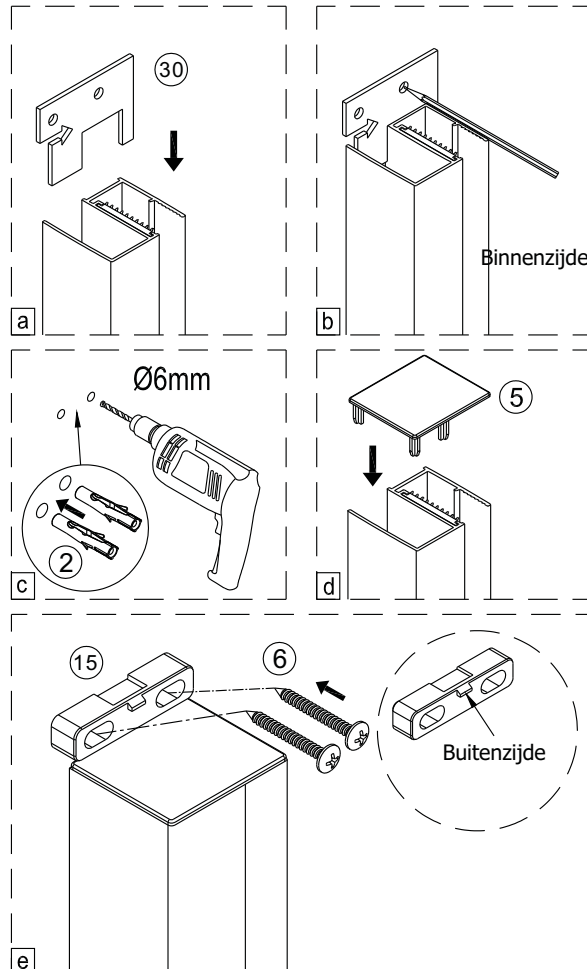
SET A

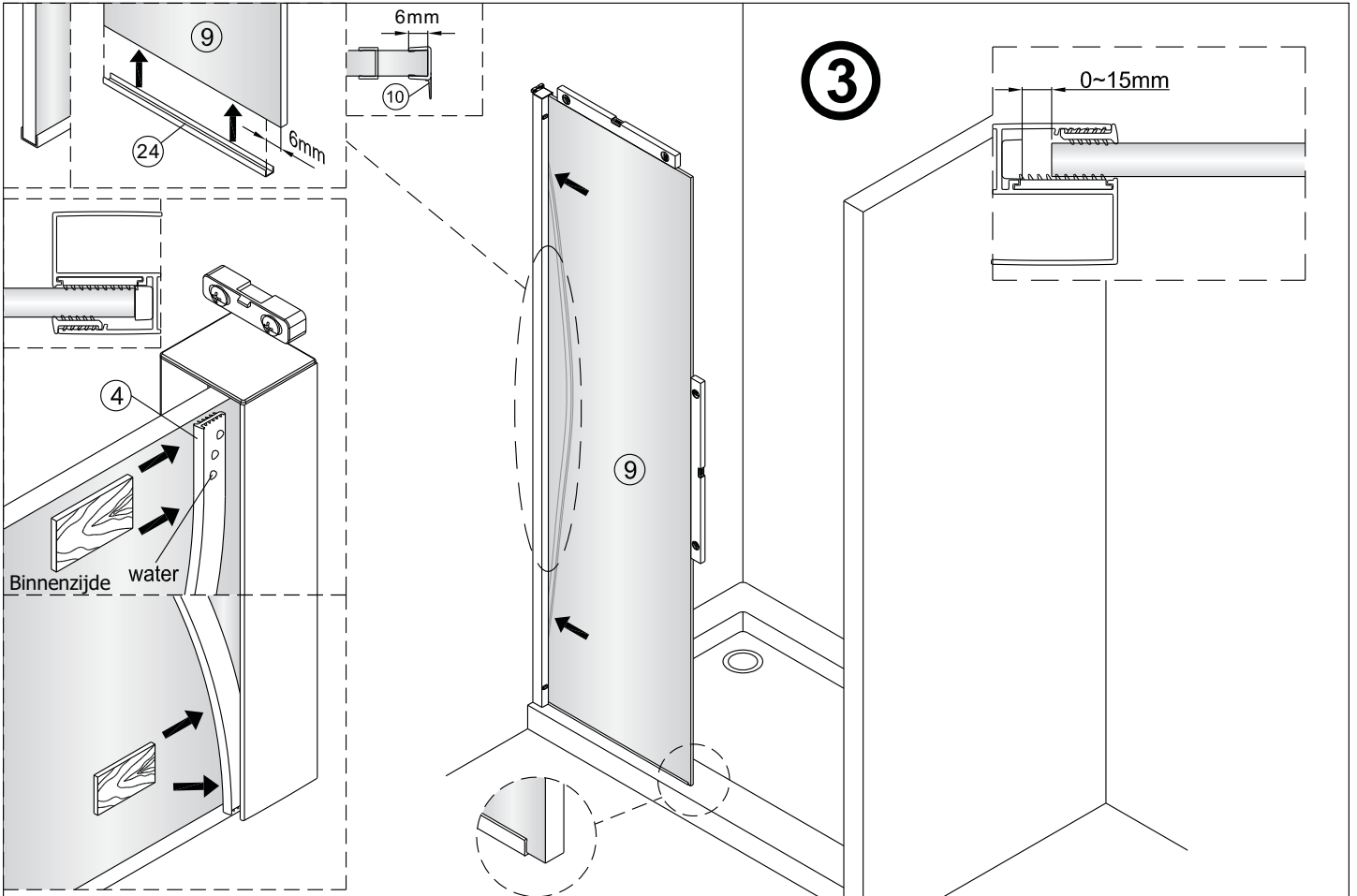
1

	A(mm)
AXP12	1175~1205
AXP14	1375~1405
AXP16	1575~1605

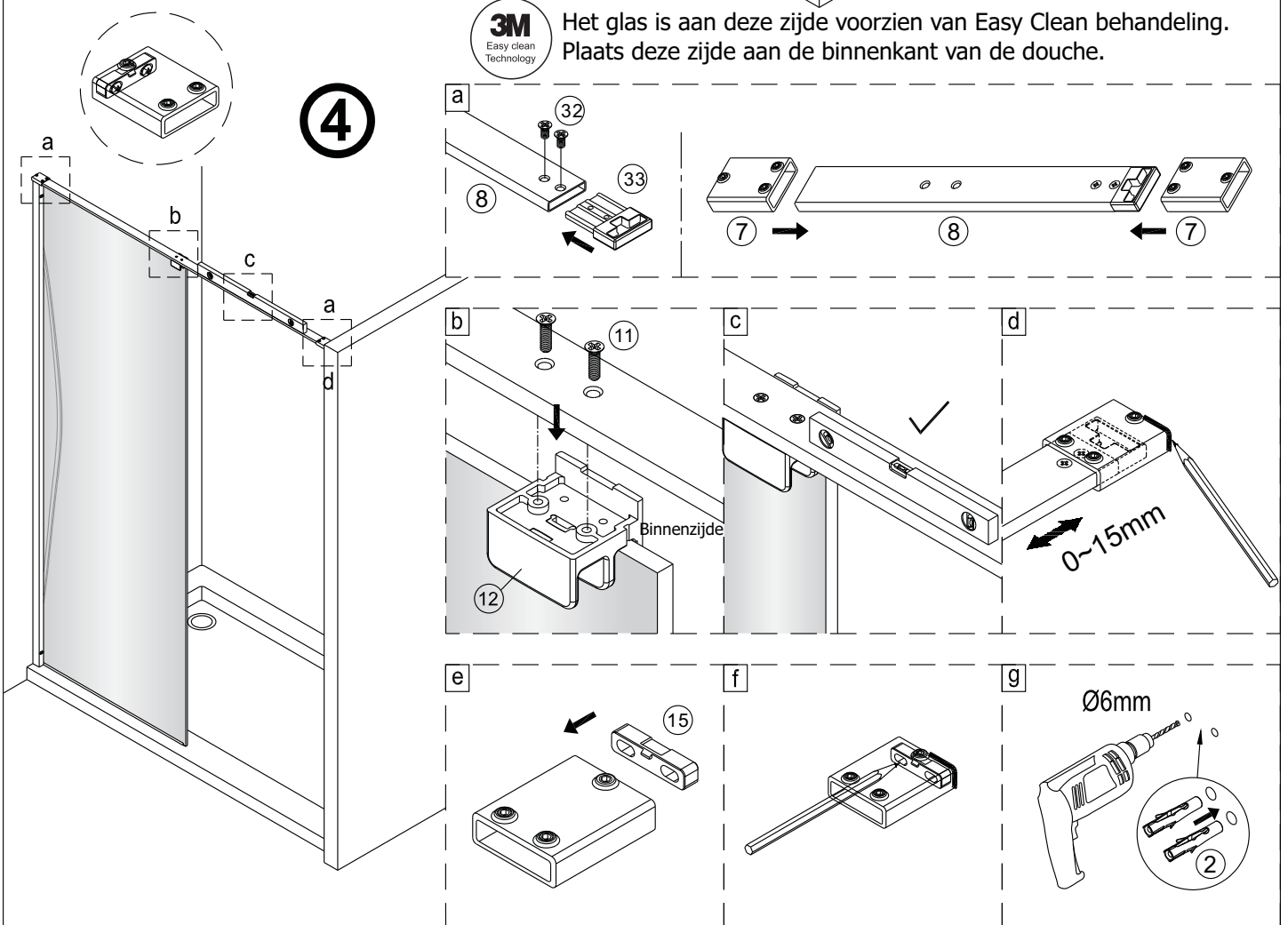


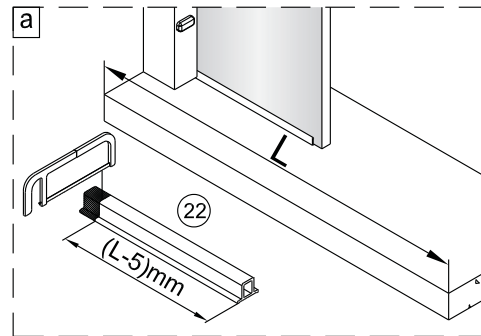
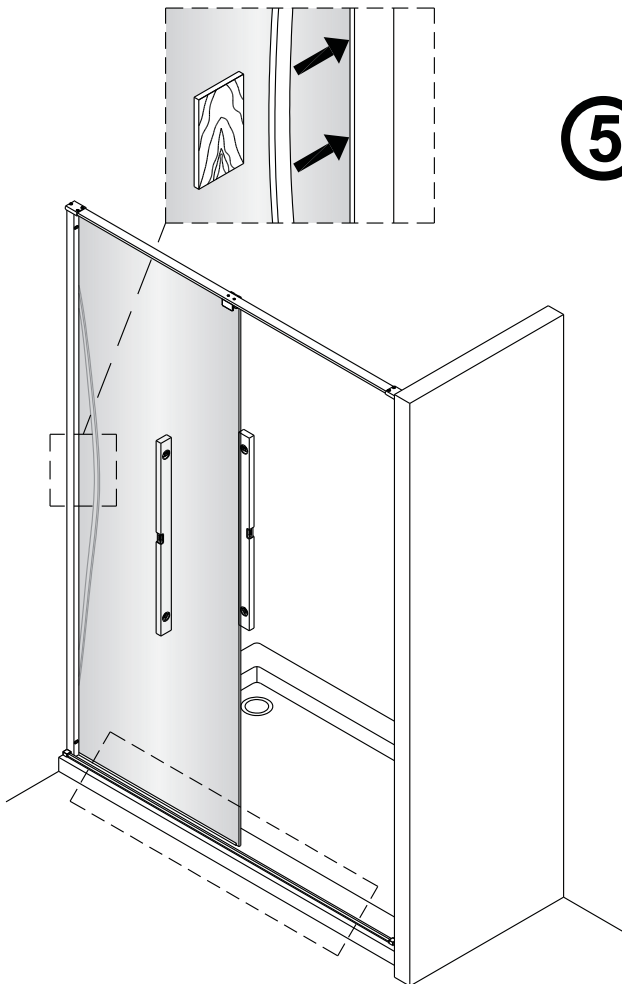
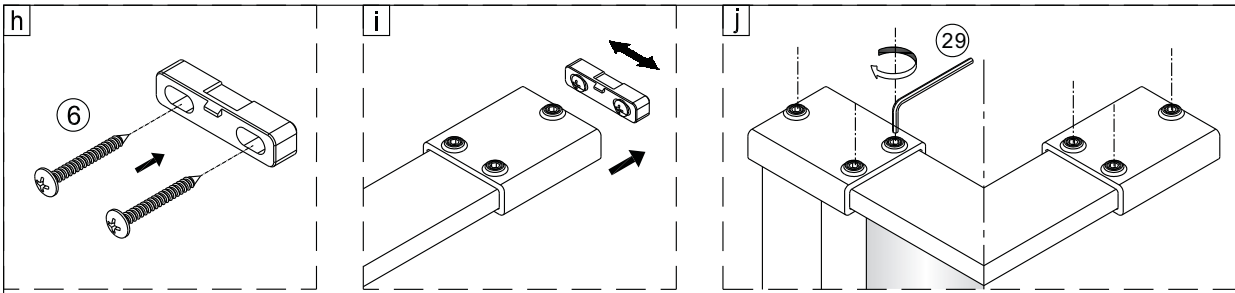
2



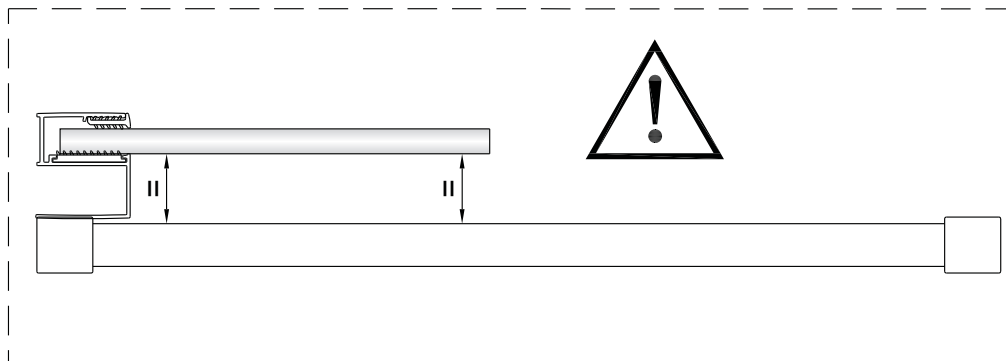
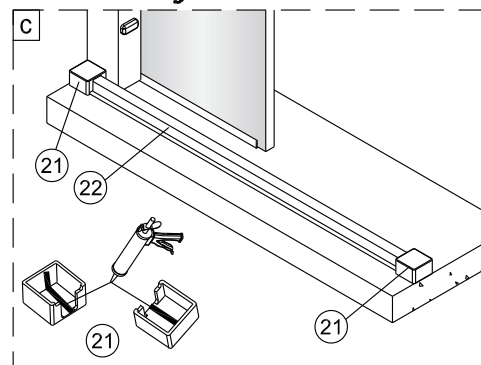
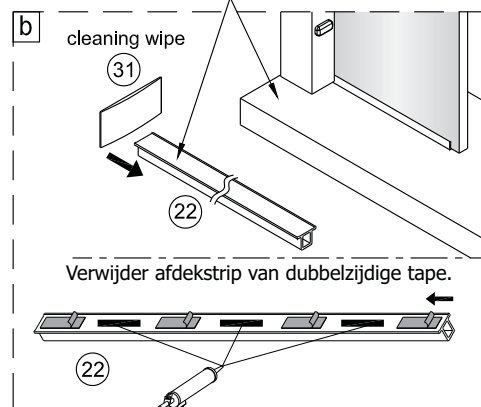


Het glas is aan deze zijde voorzien van Easy Clean behandeling. Plaats deze zijde aan de binnenkant van de douche.

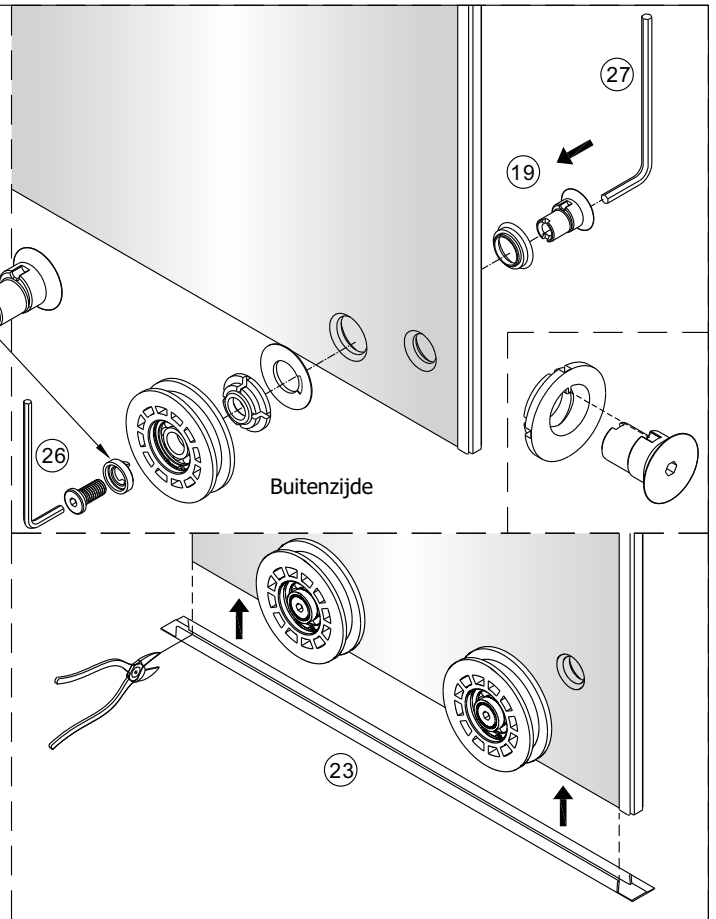
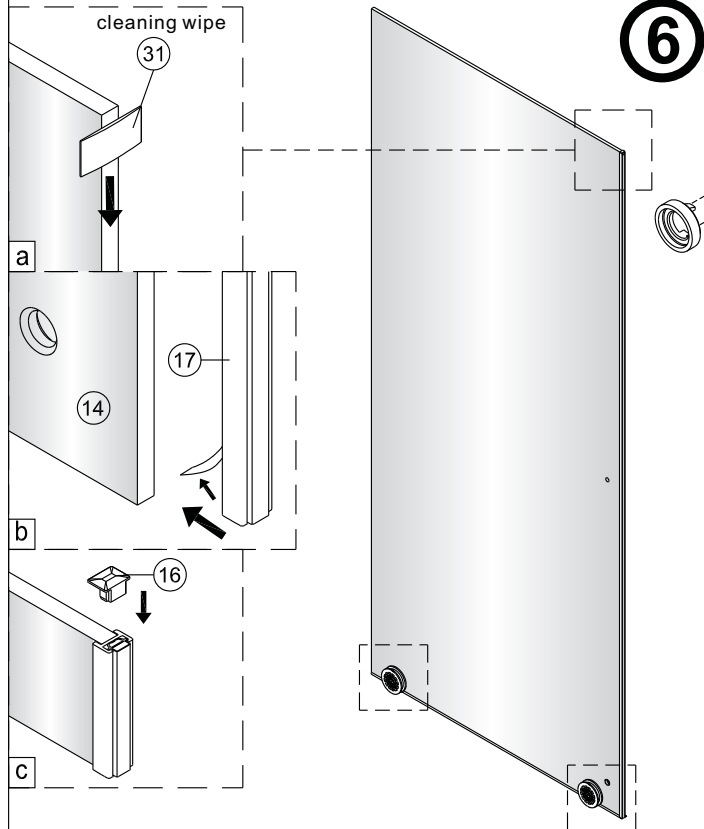




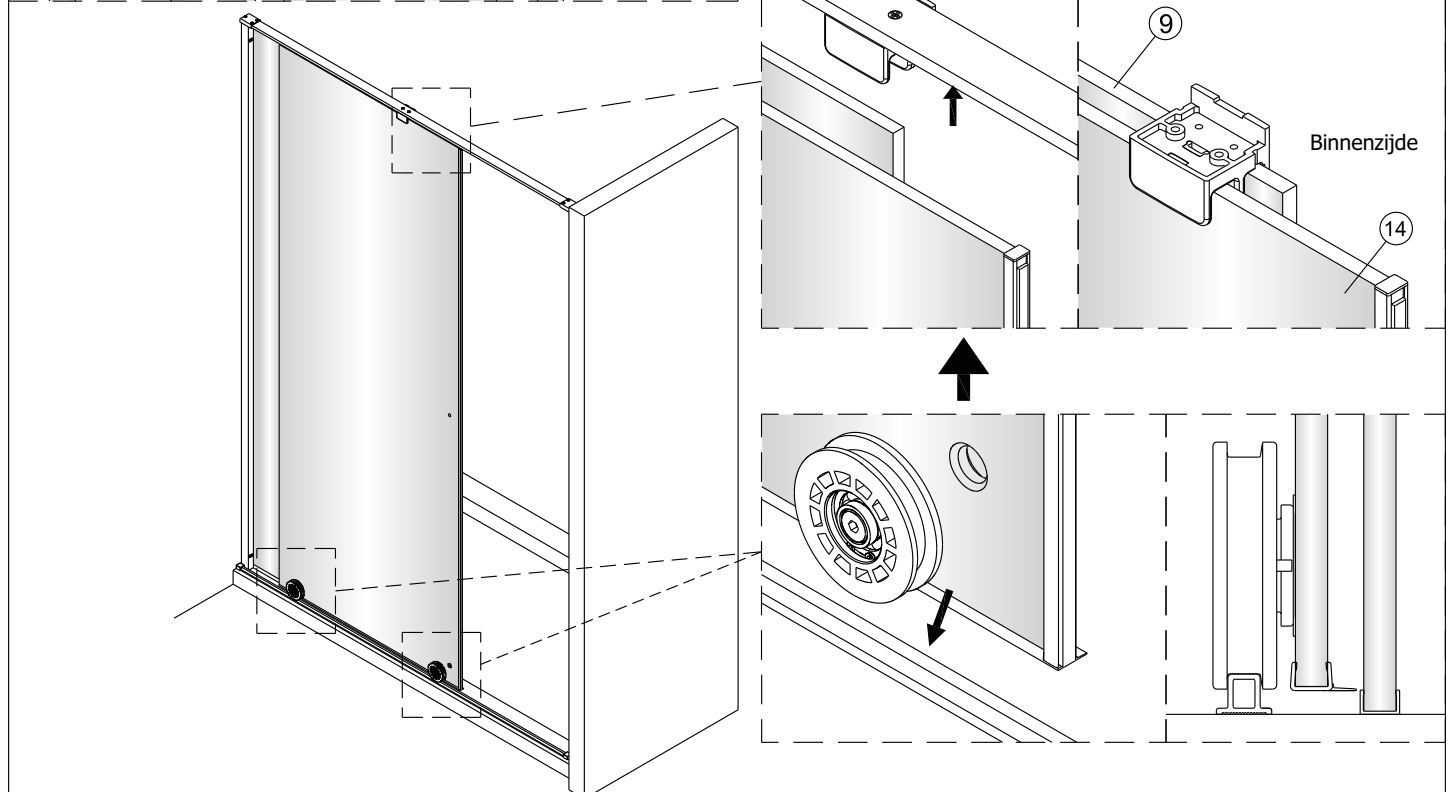
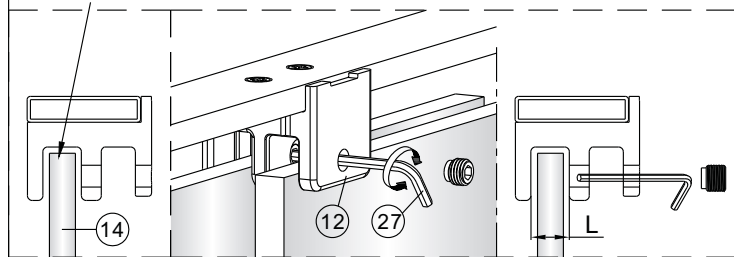
Reinig de onderzijde van de strip en de vloer met nr.31

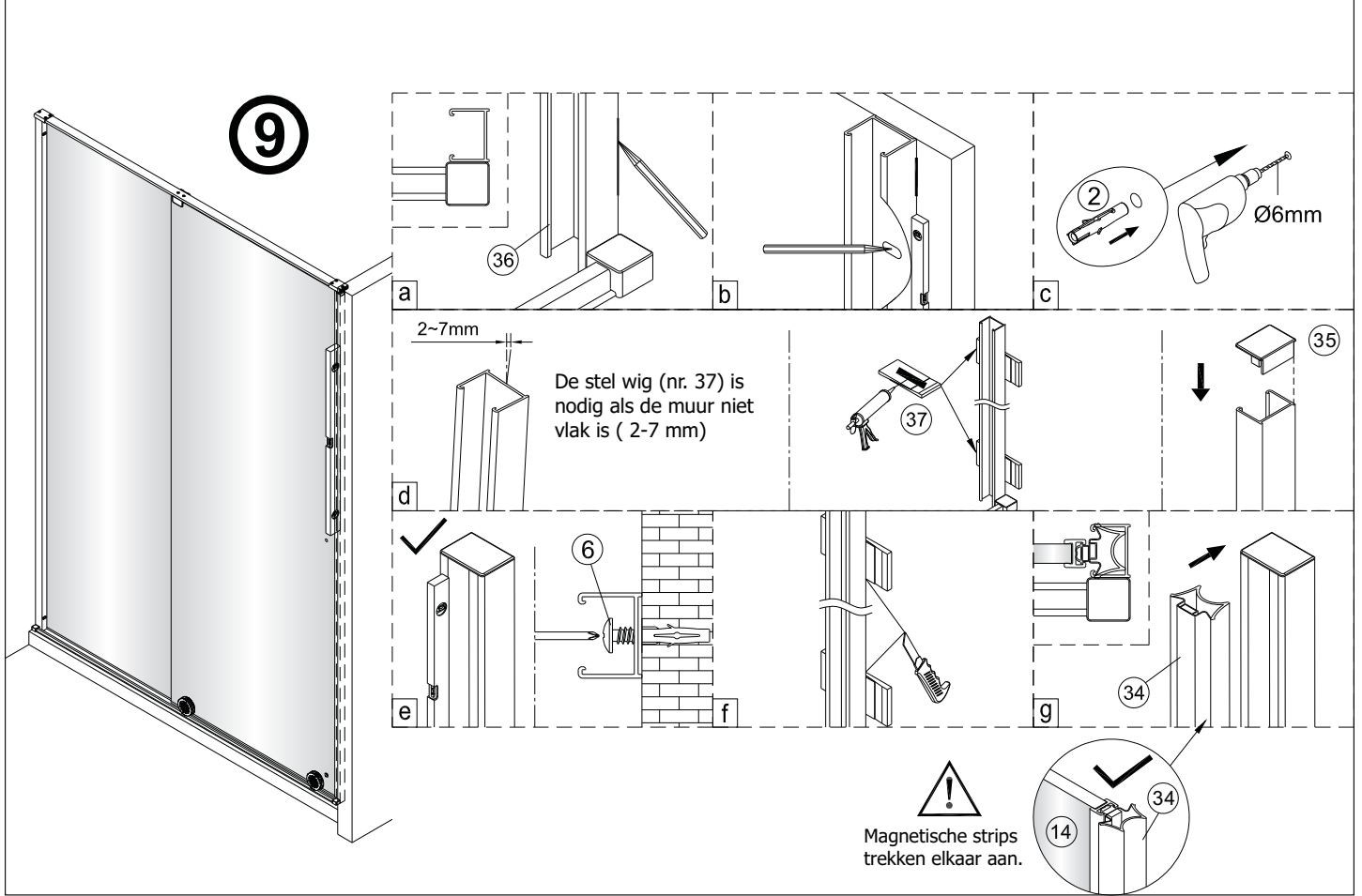
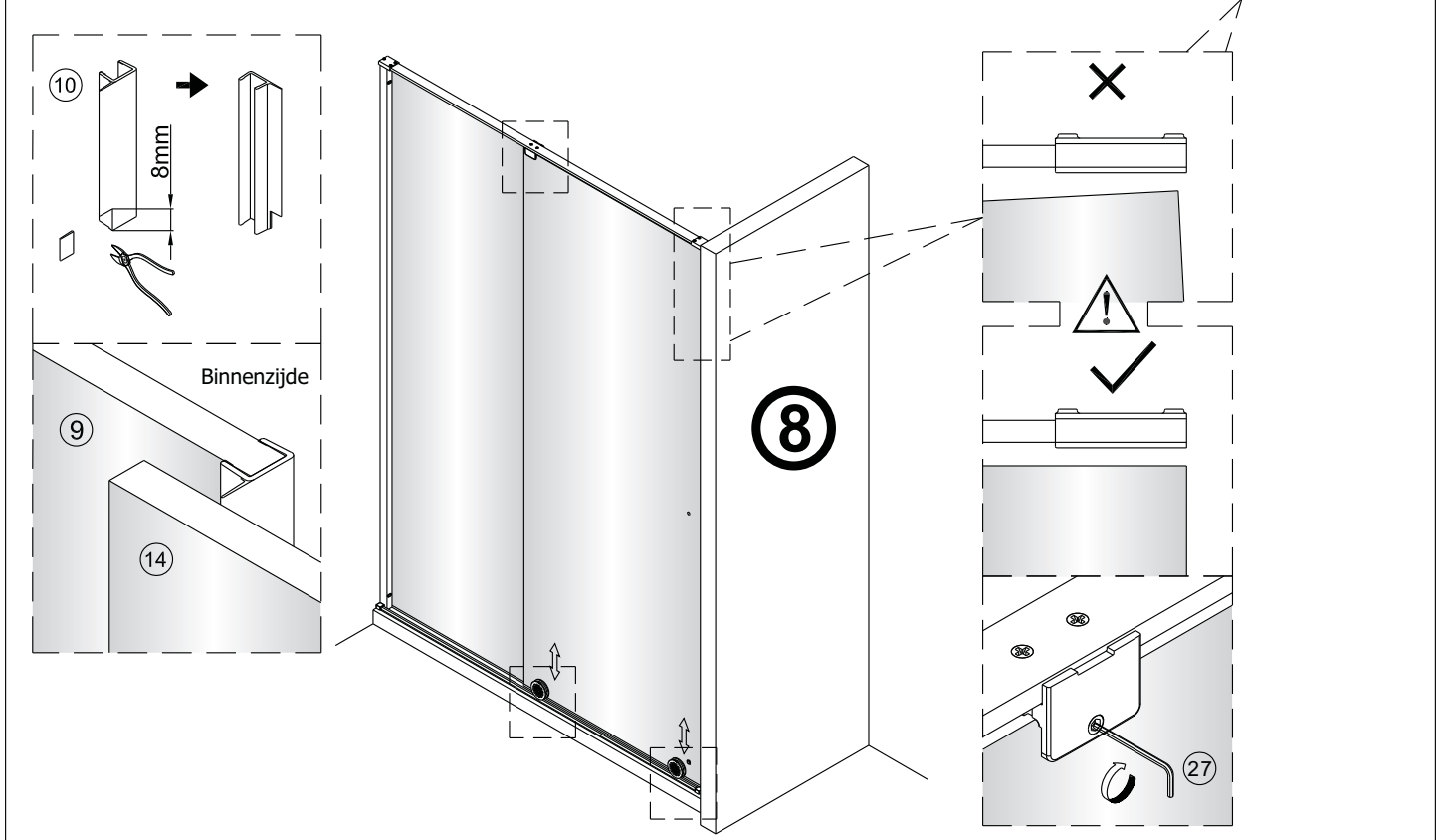
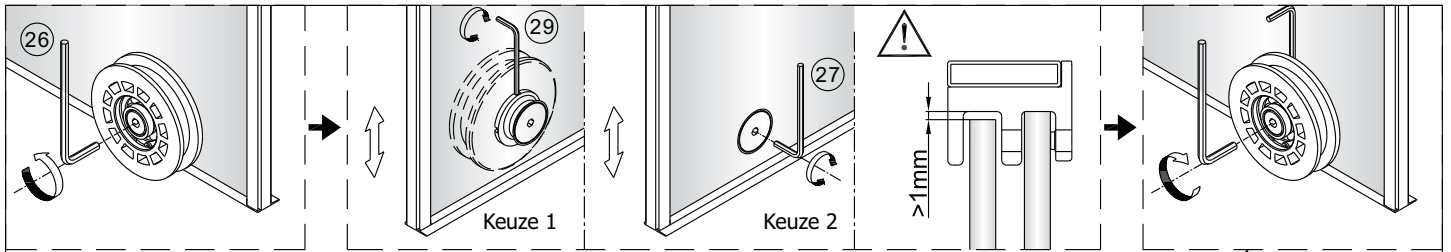


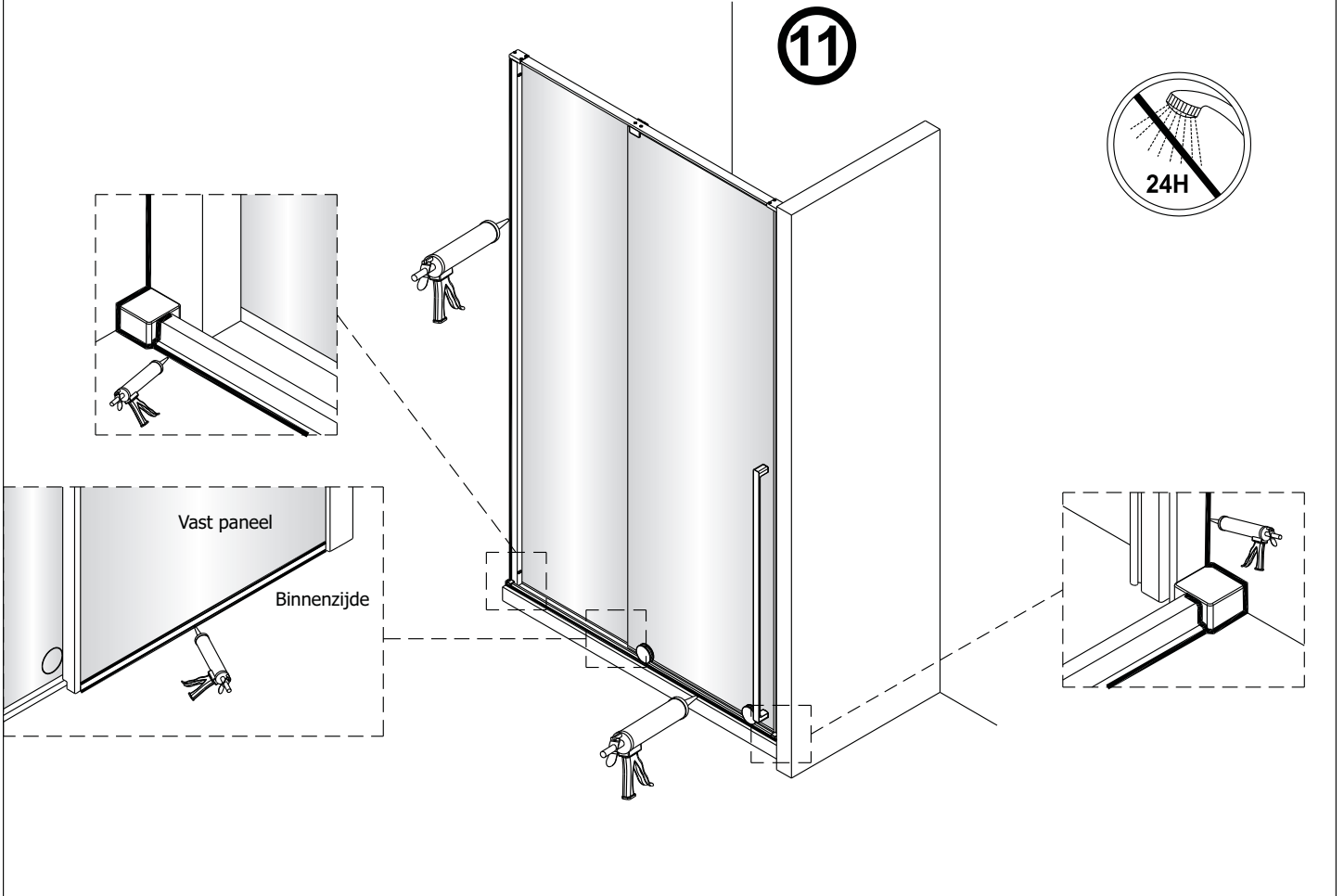
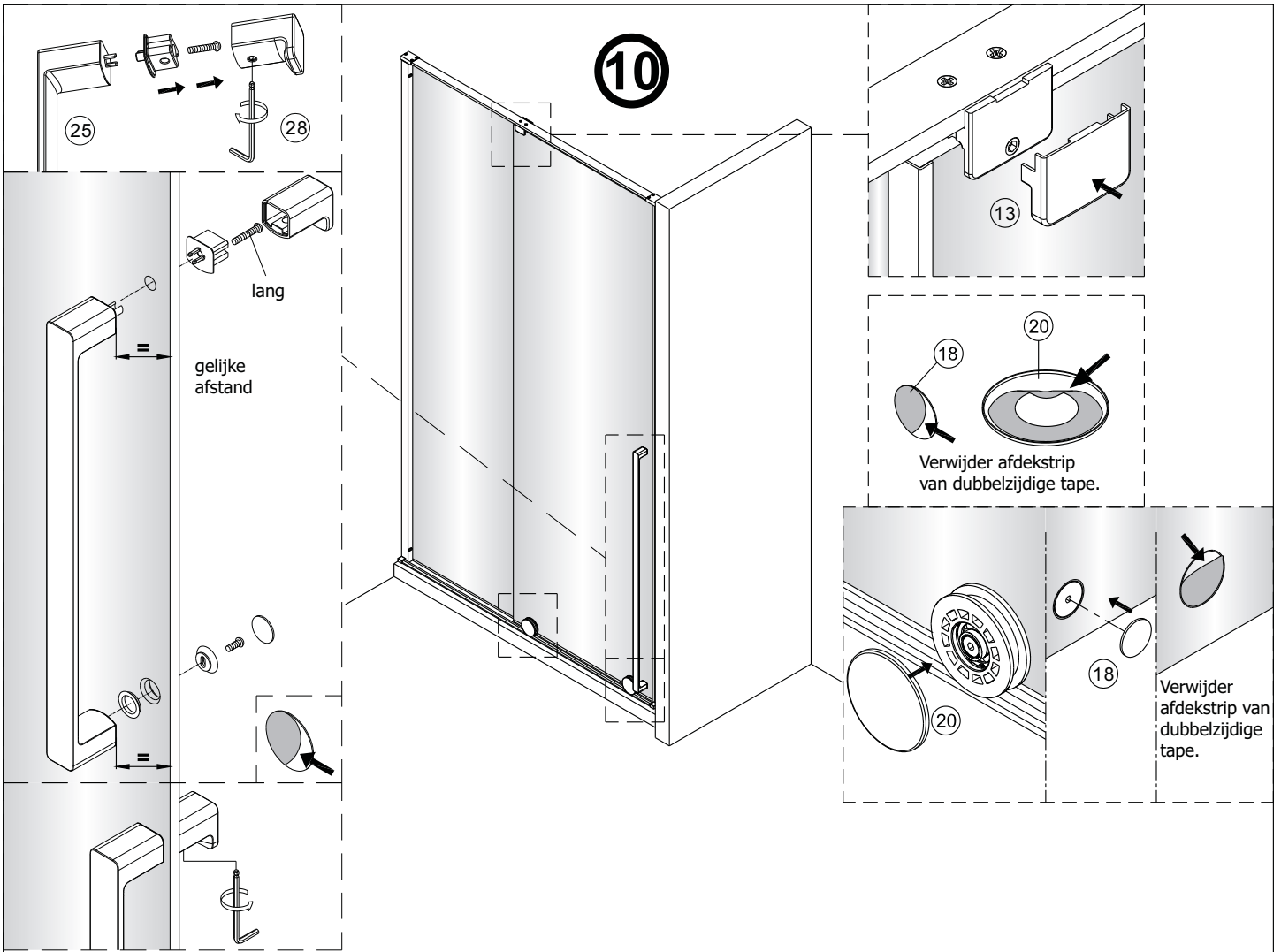
Reinig de glazen rand met No. 31.
 Verwijder de dubbelzijdige tape een klein beetje en plak de strip tegelijkertijd op de glasrand.



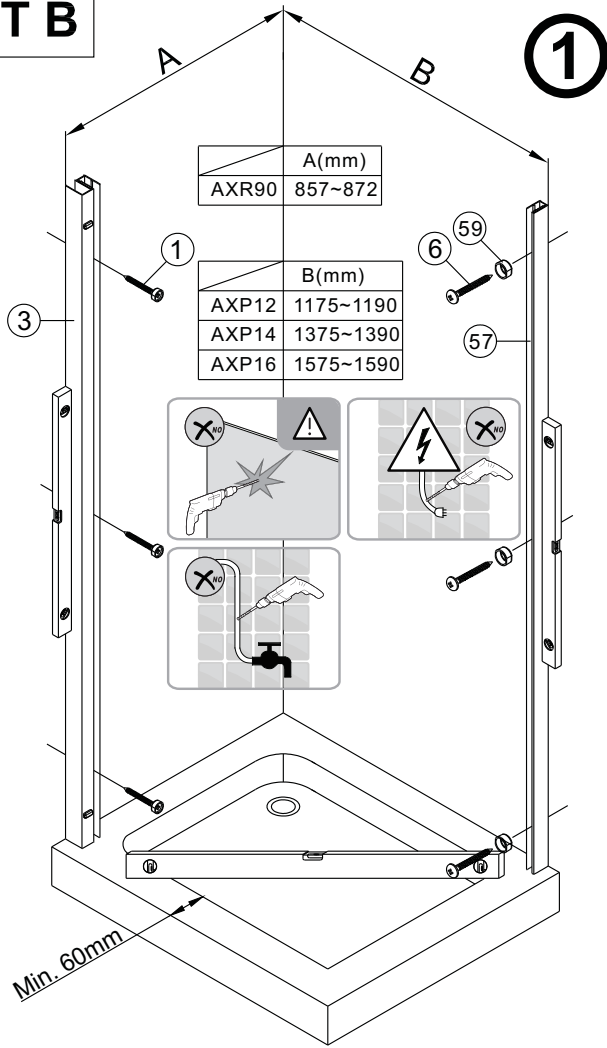
Als er beweging zit op schuifpaneel kan het op deze manier bijgesteld worden.



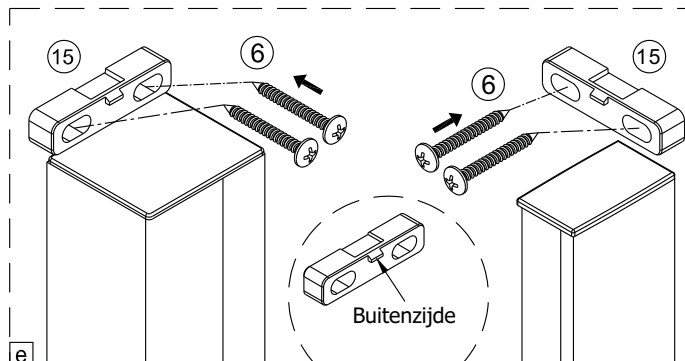
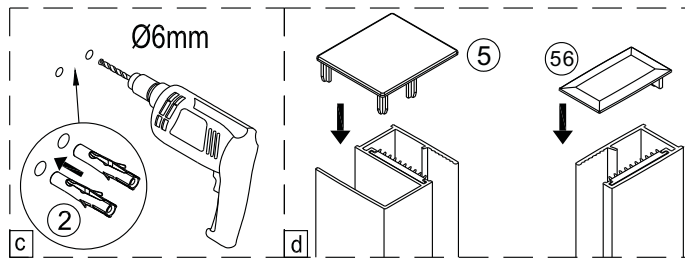
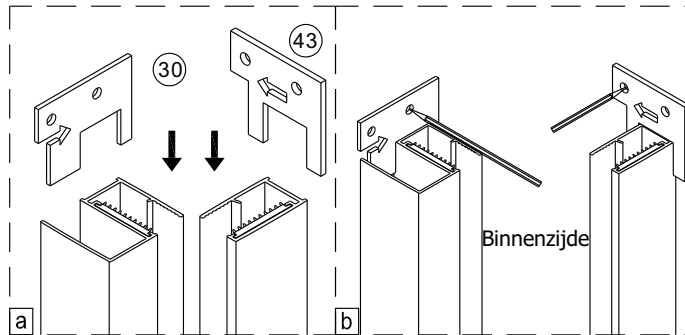
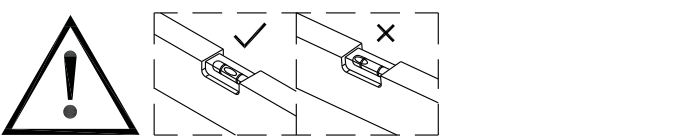
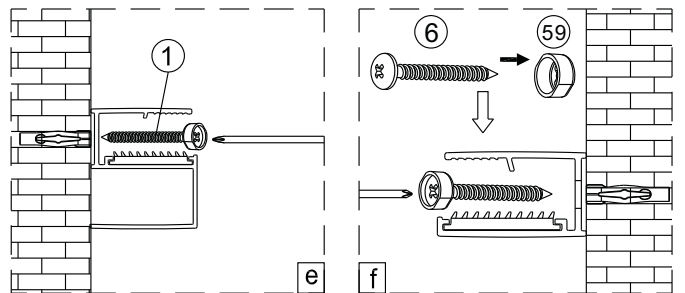
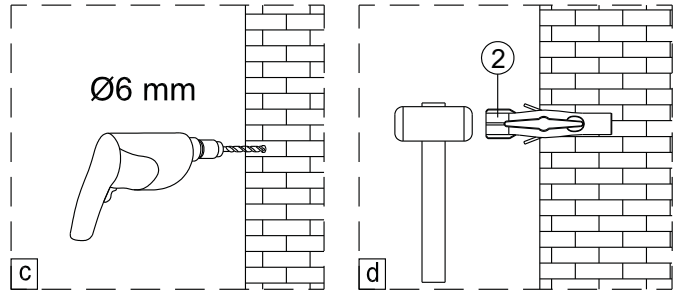
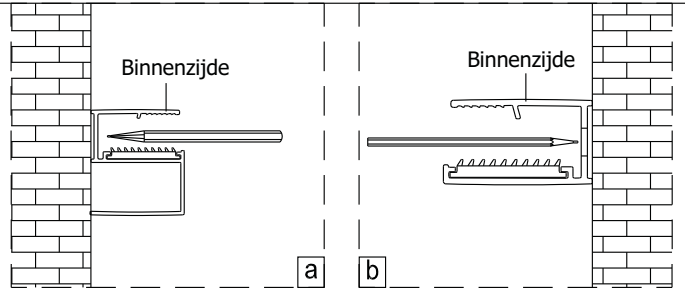




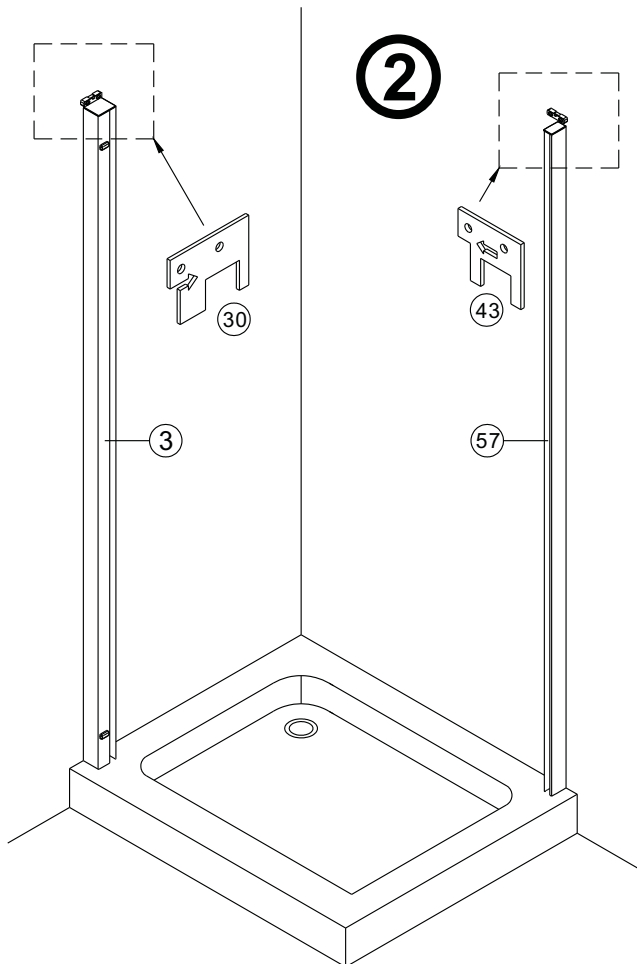
SET B

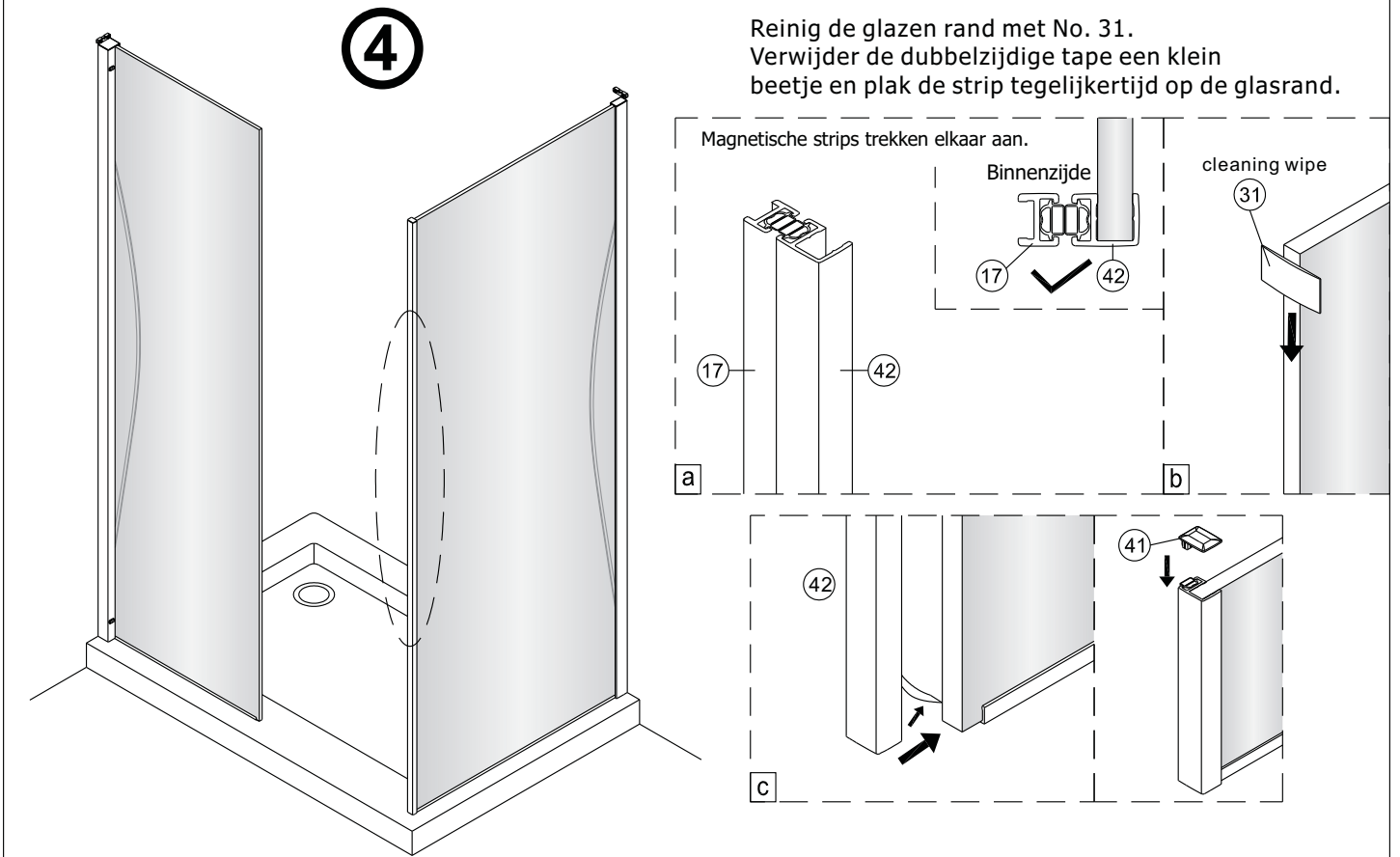
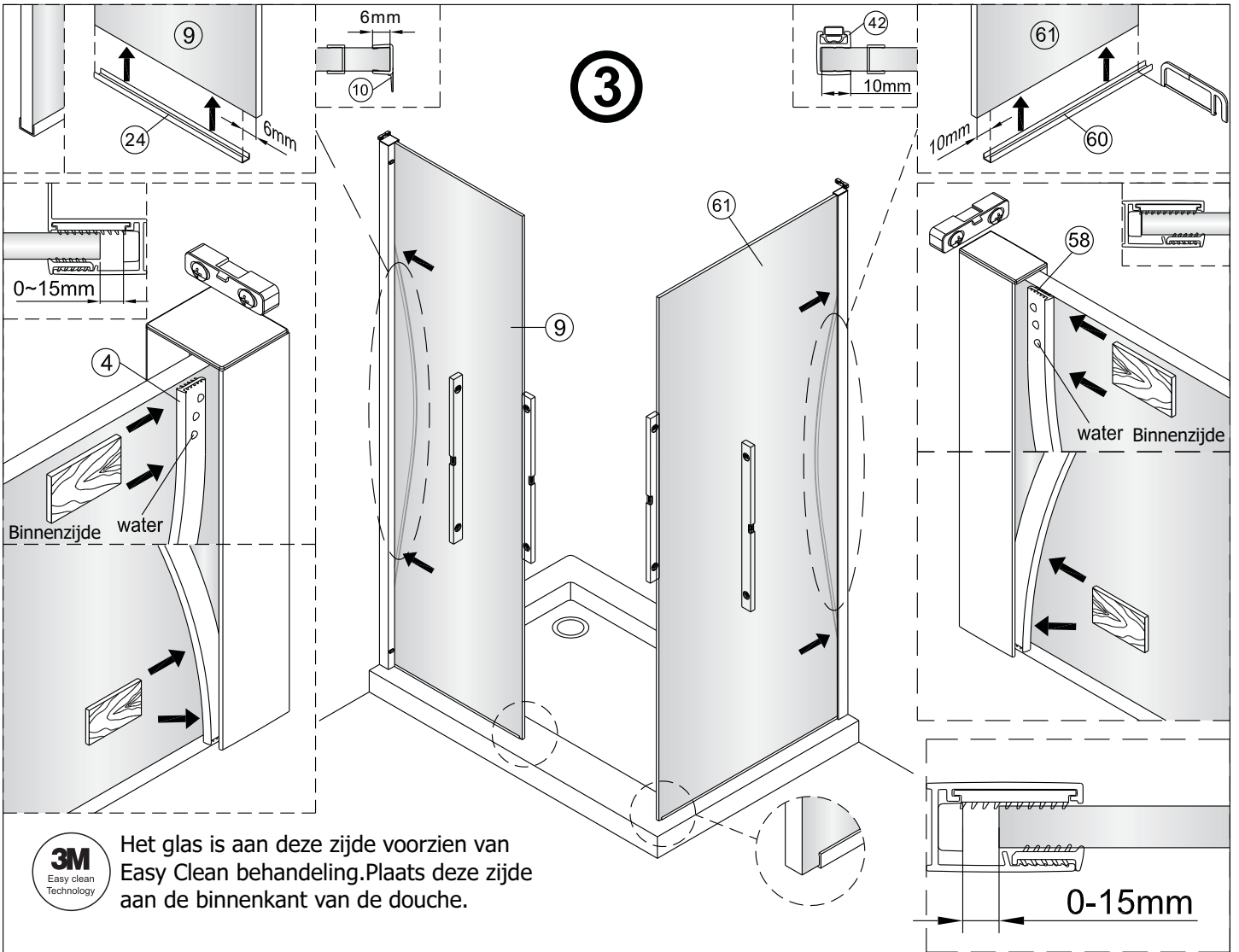


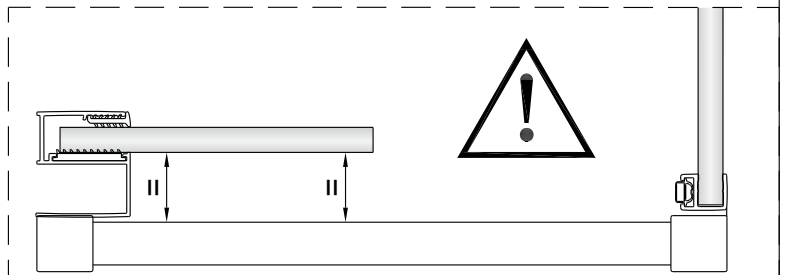
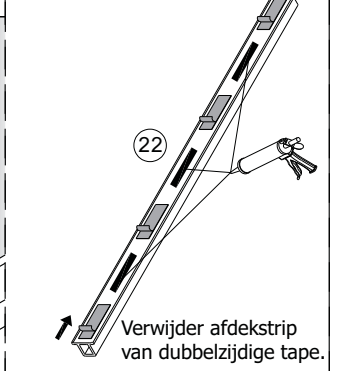
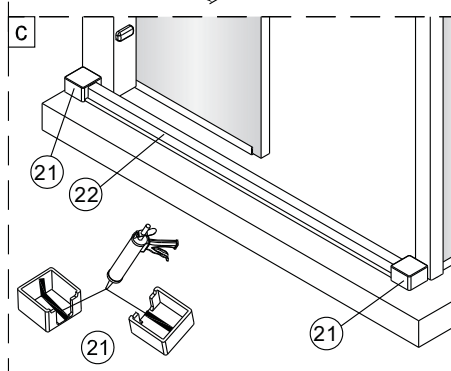
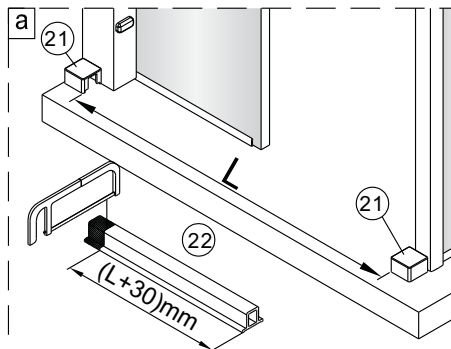
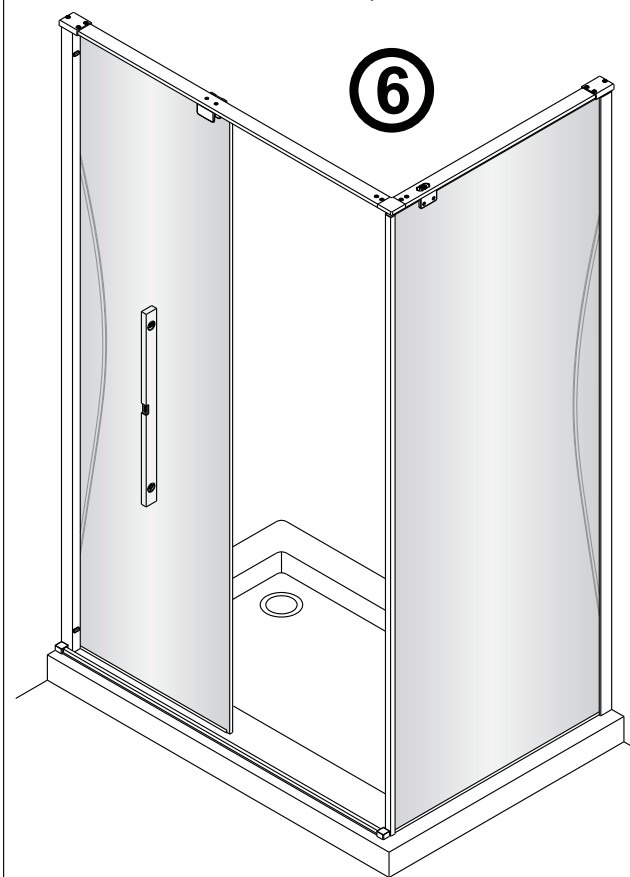
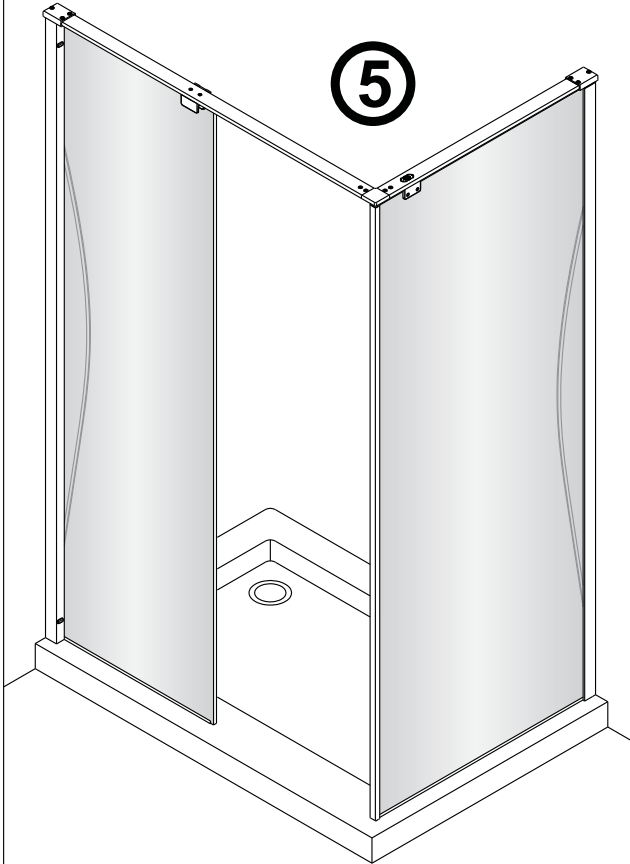
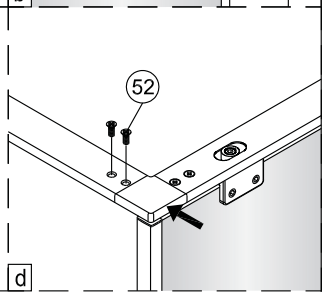
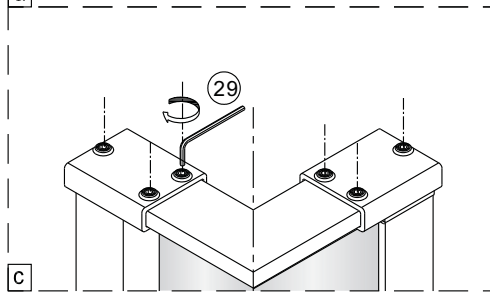
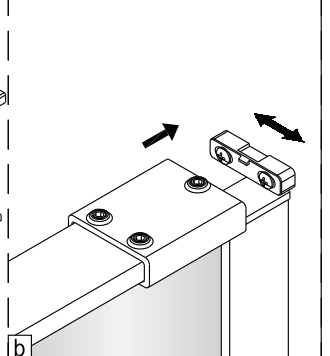
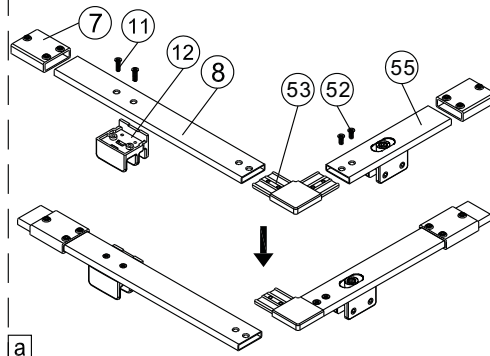
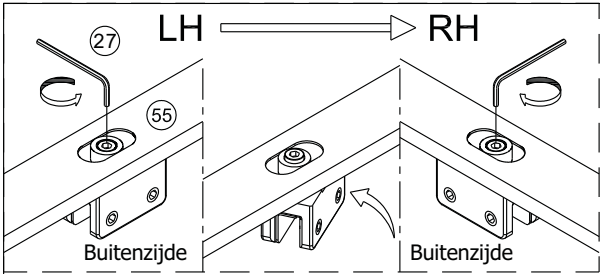
1



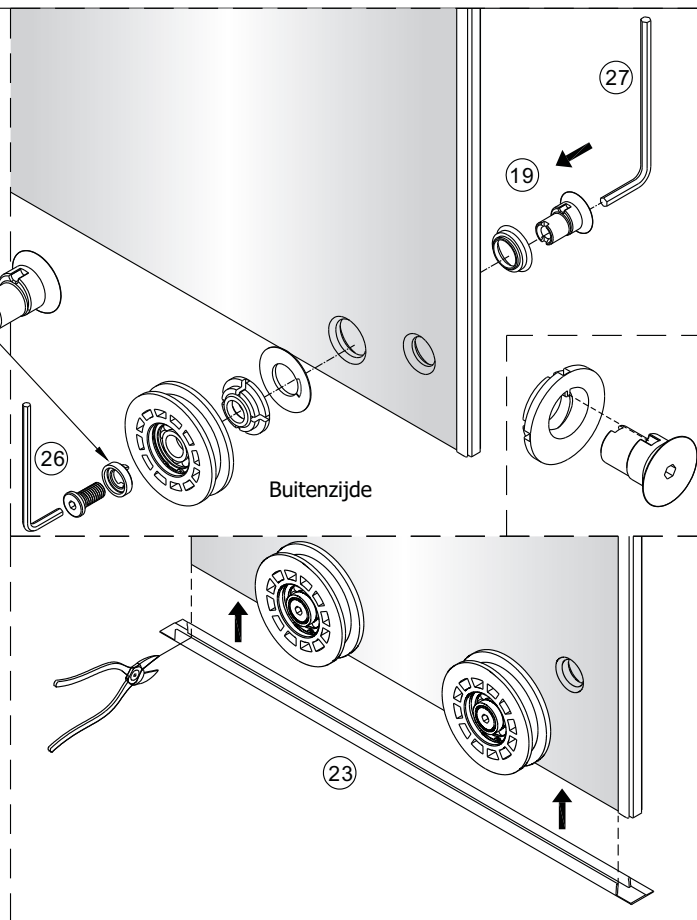
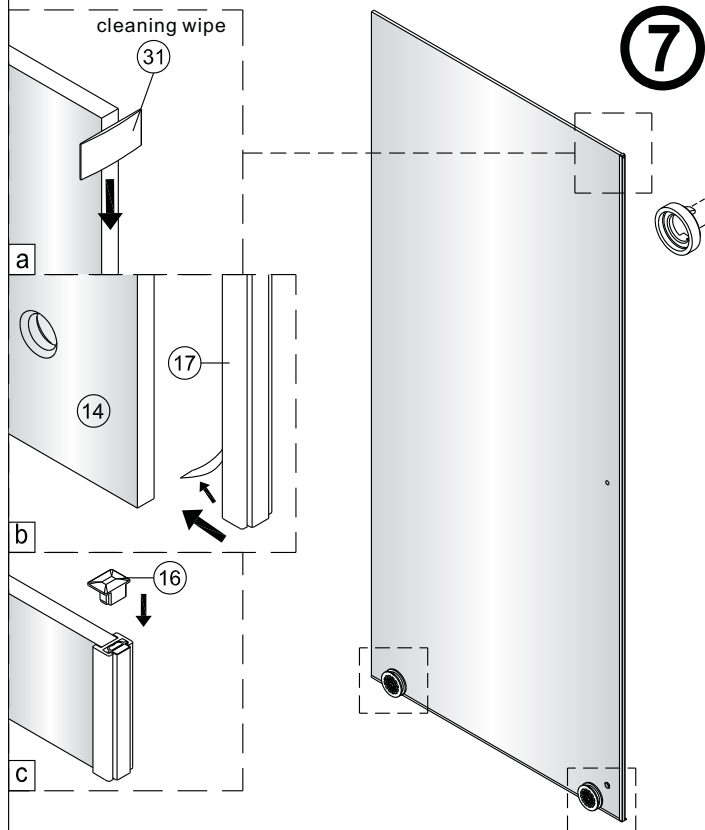
2



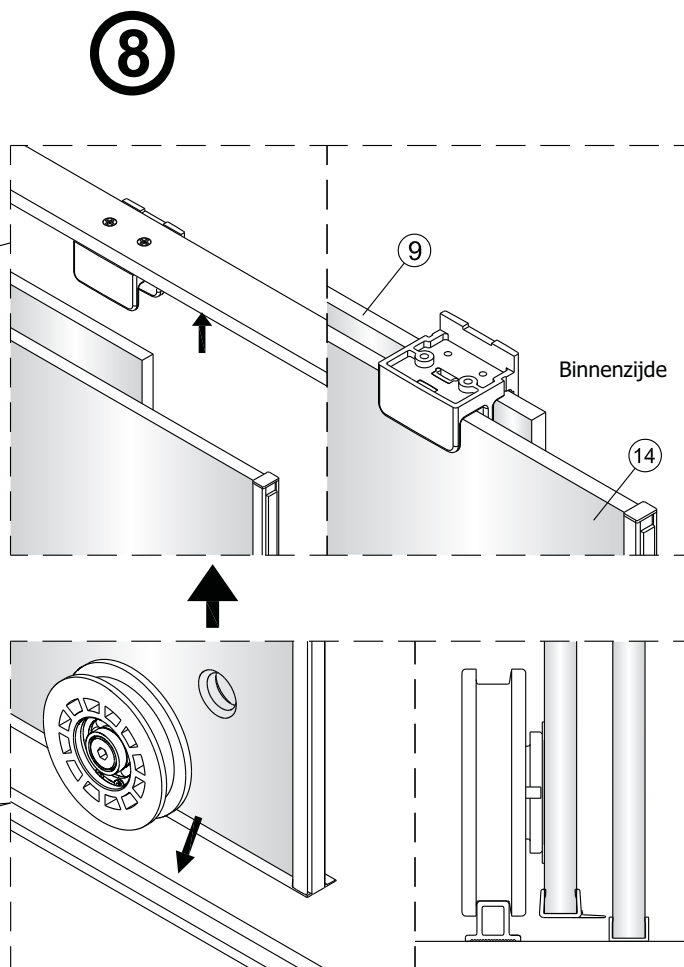
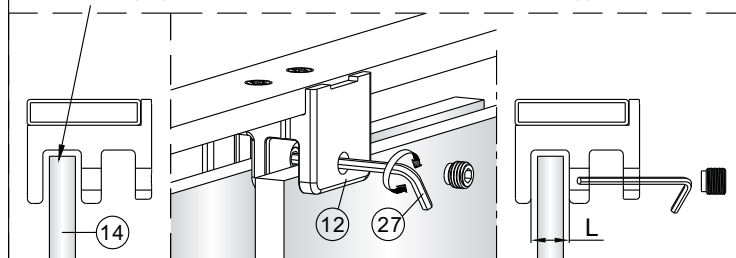


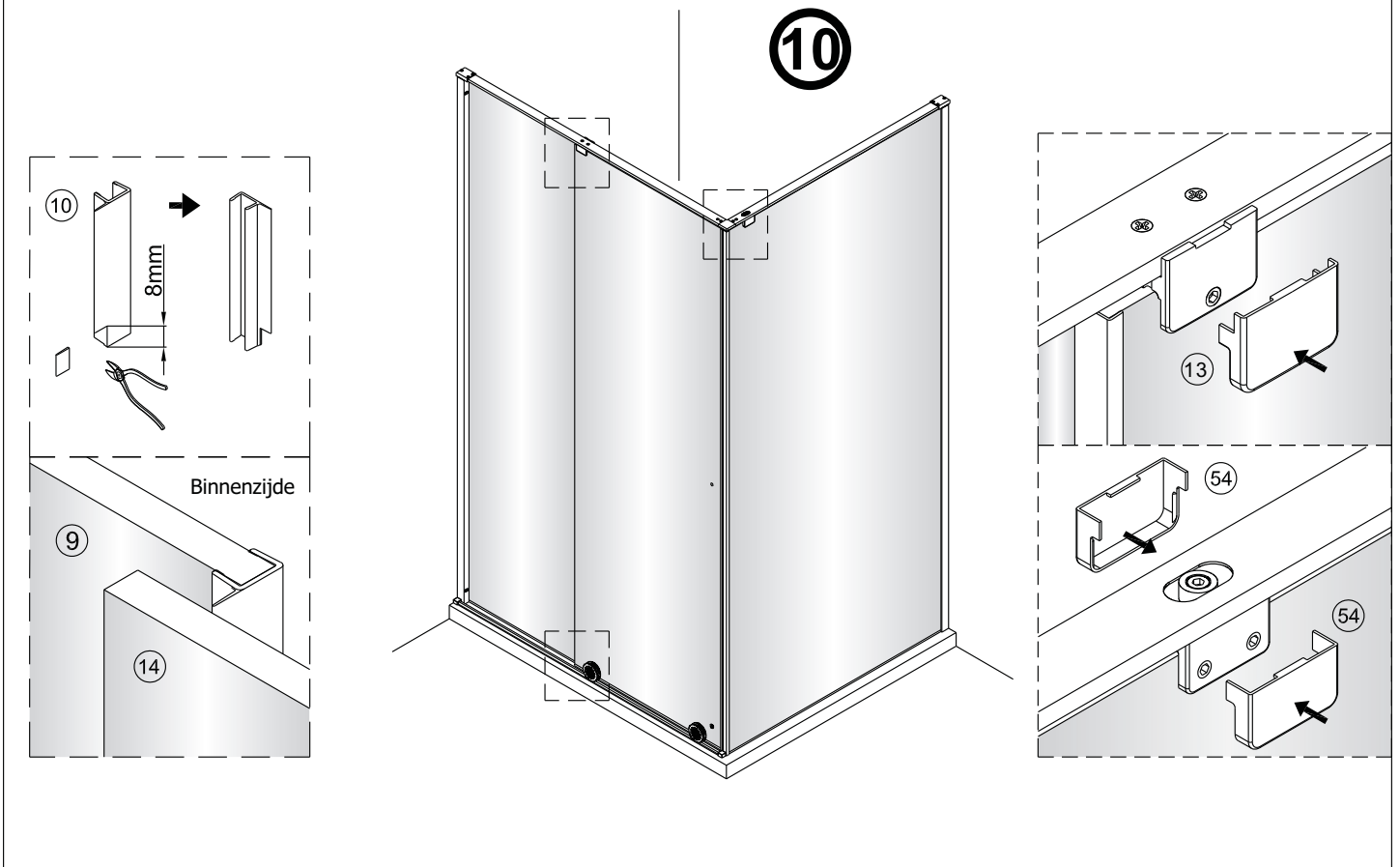
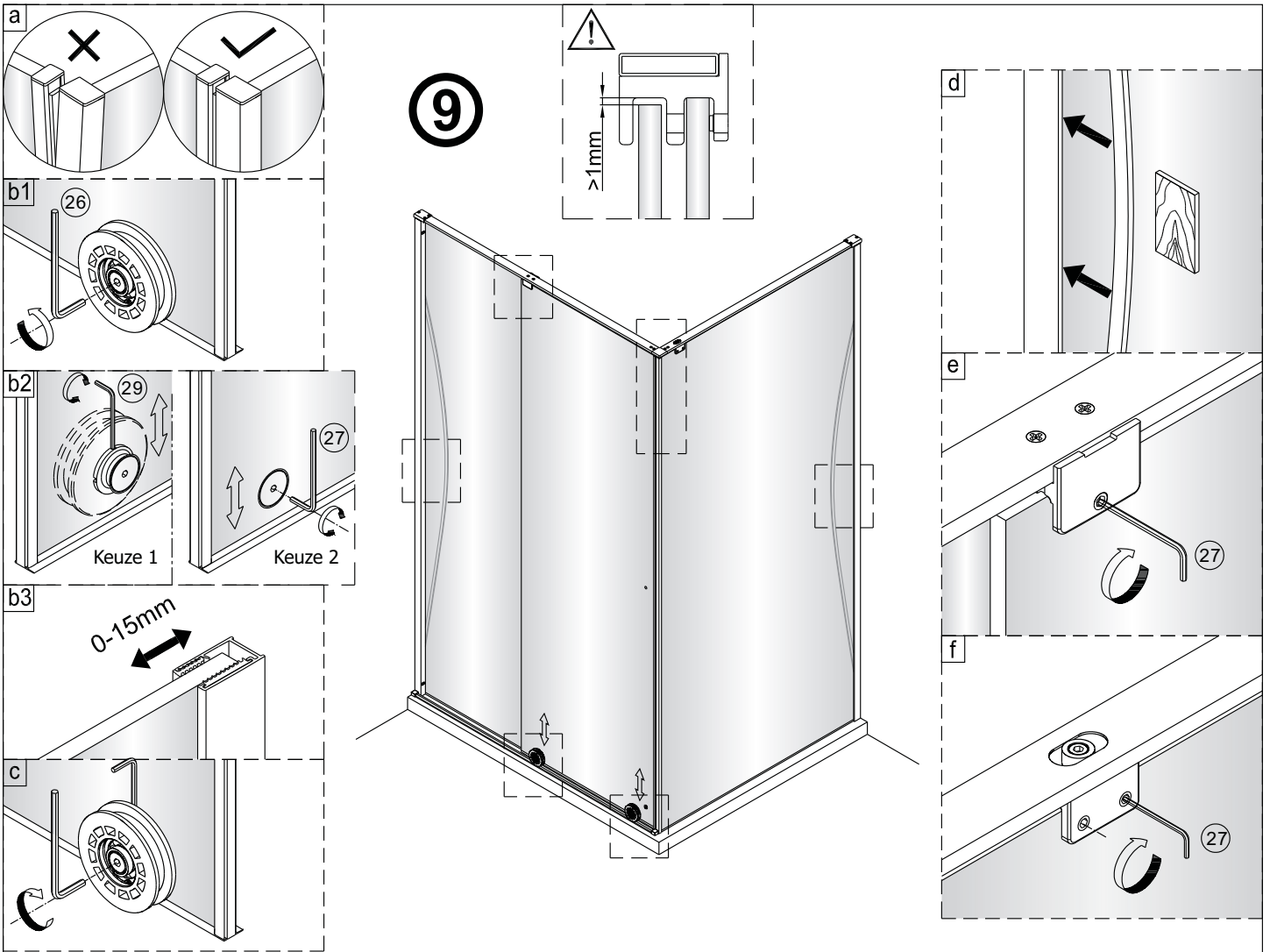


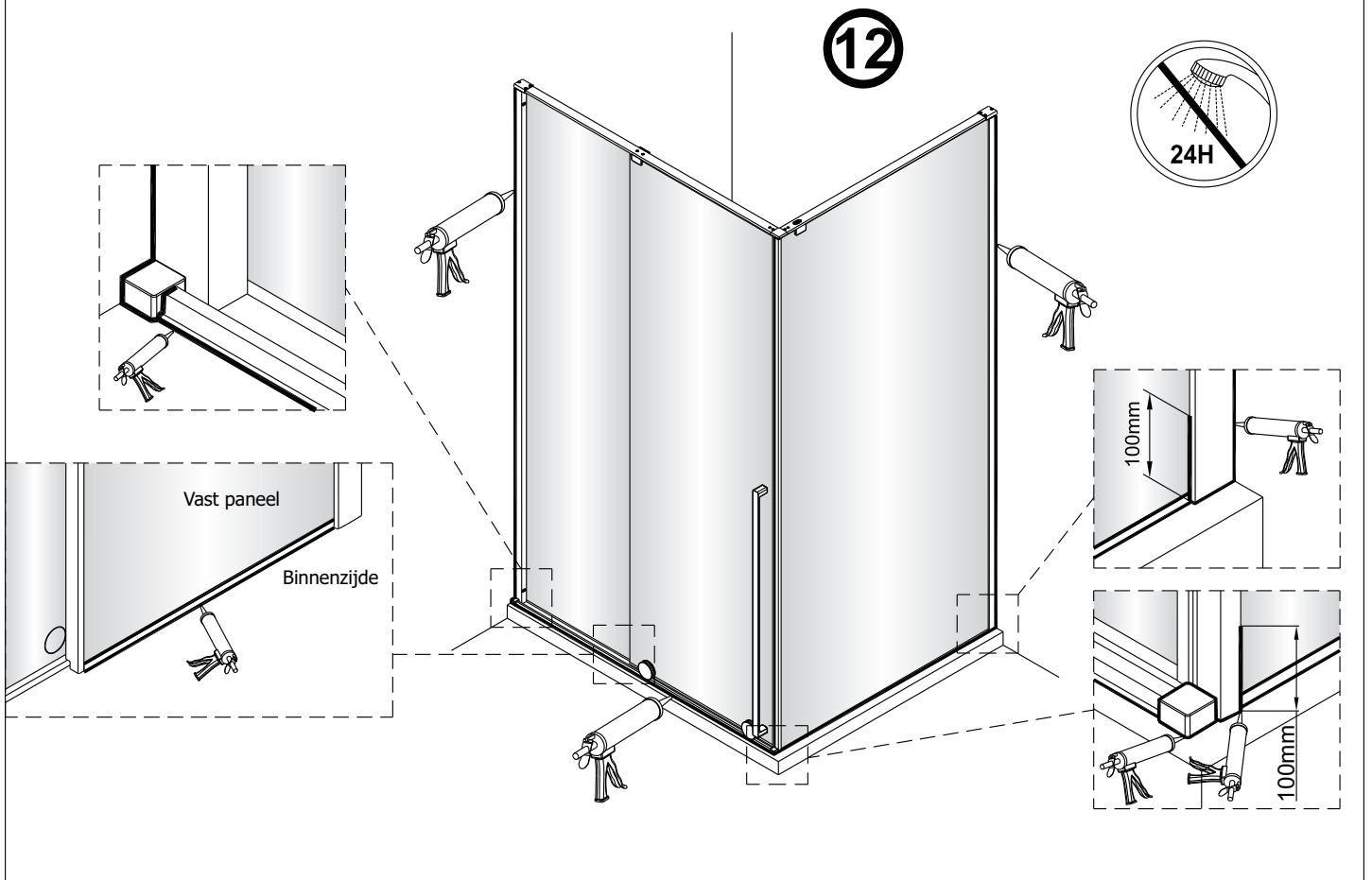
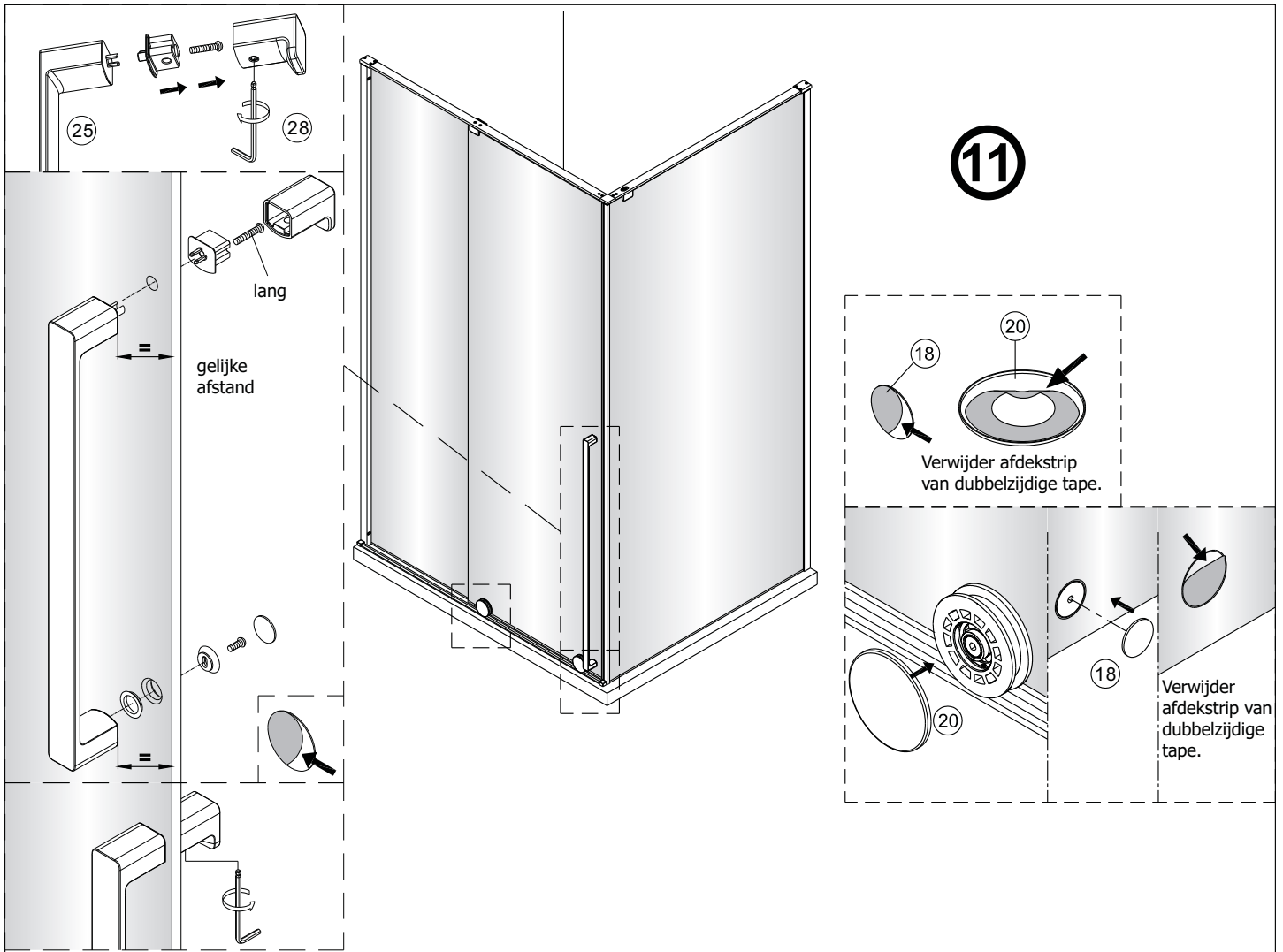
Reinig de glazen rand met No. 31.
 Verwijder de dubbelzijdige tape een klein
 beetje en plak de strip tegelijkertijd op de glasrand.

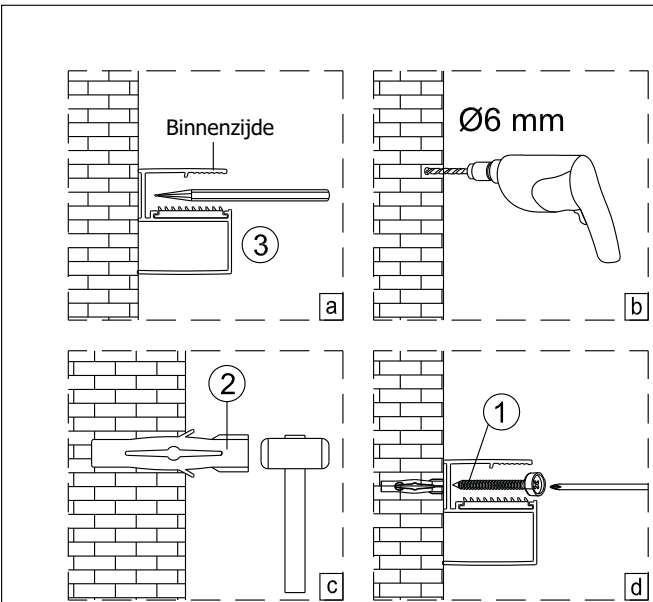


Als er beweging zit op schuifpaneel kan het op deze manier bijgesteld worden.



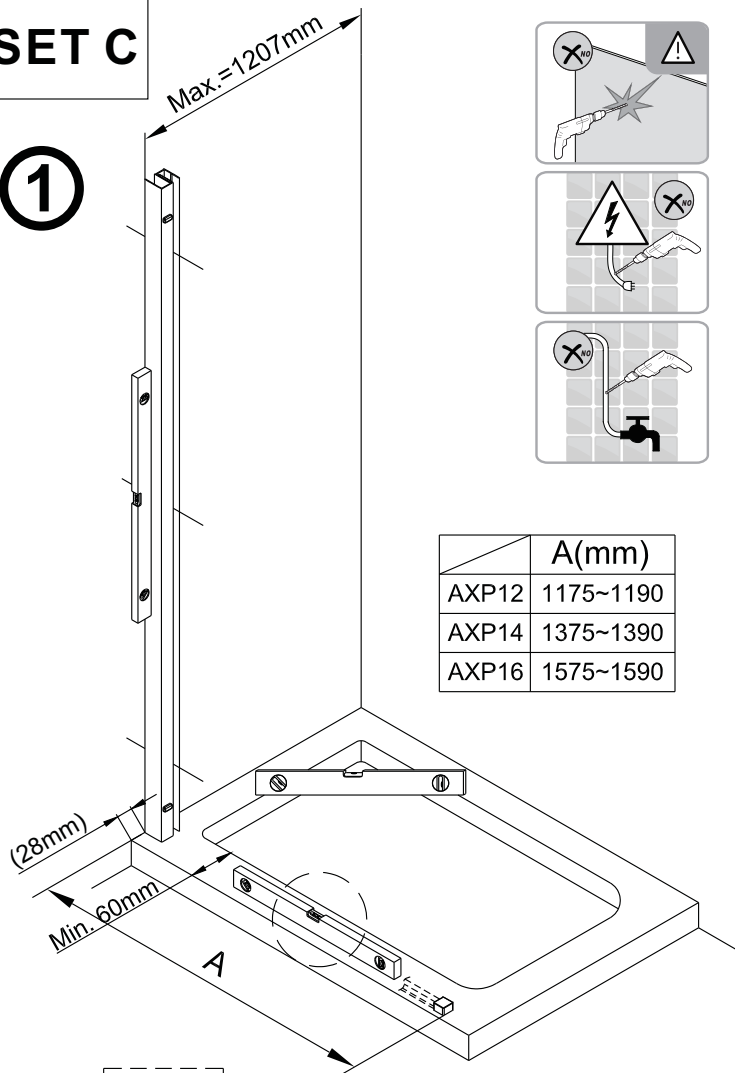




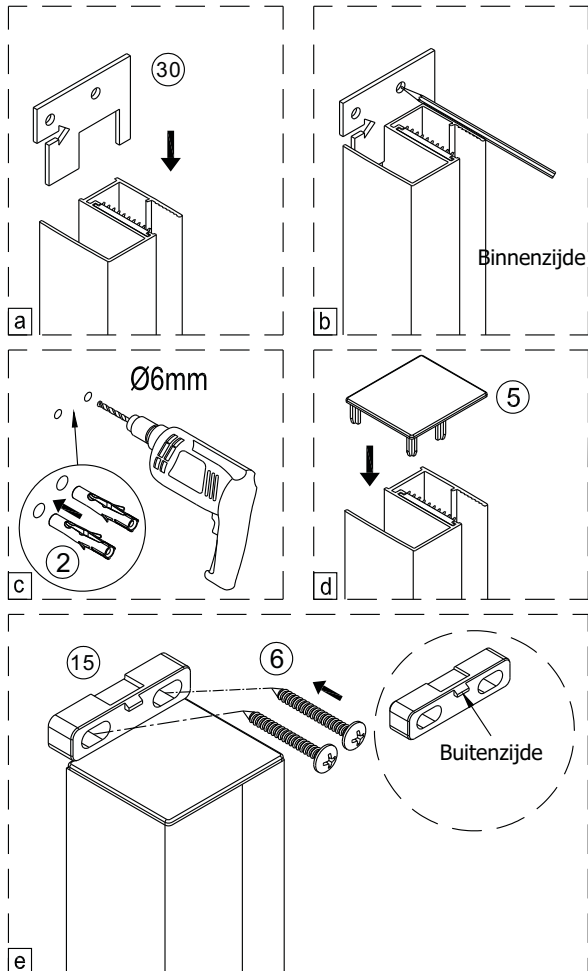
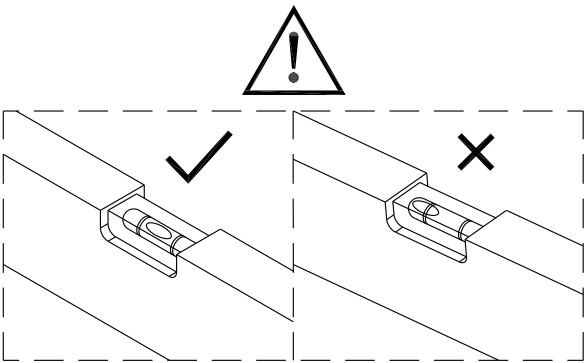


SET C

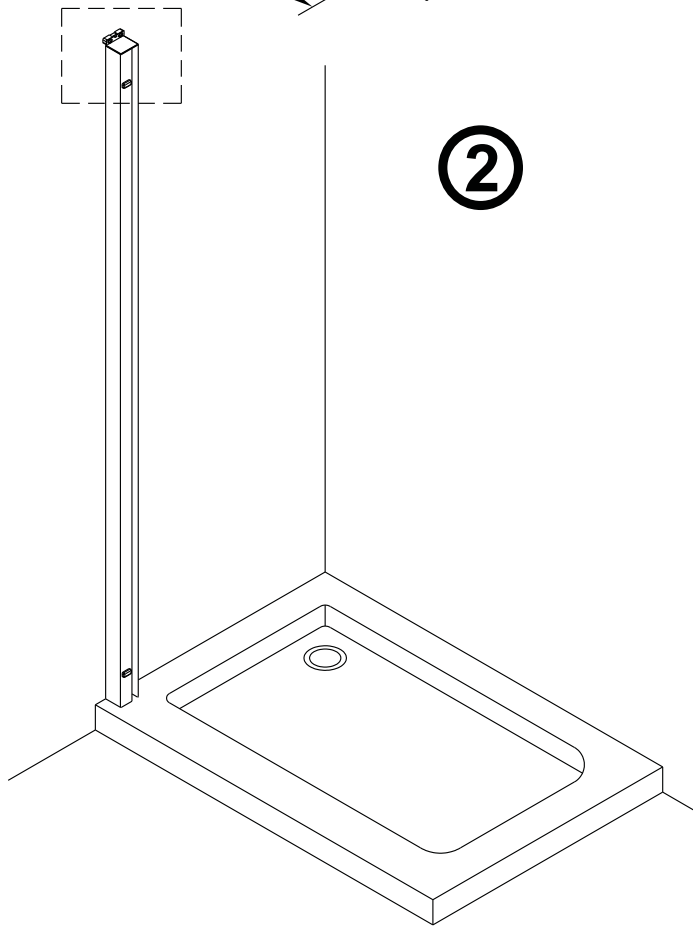
1

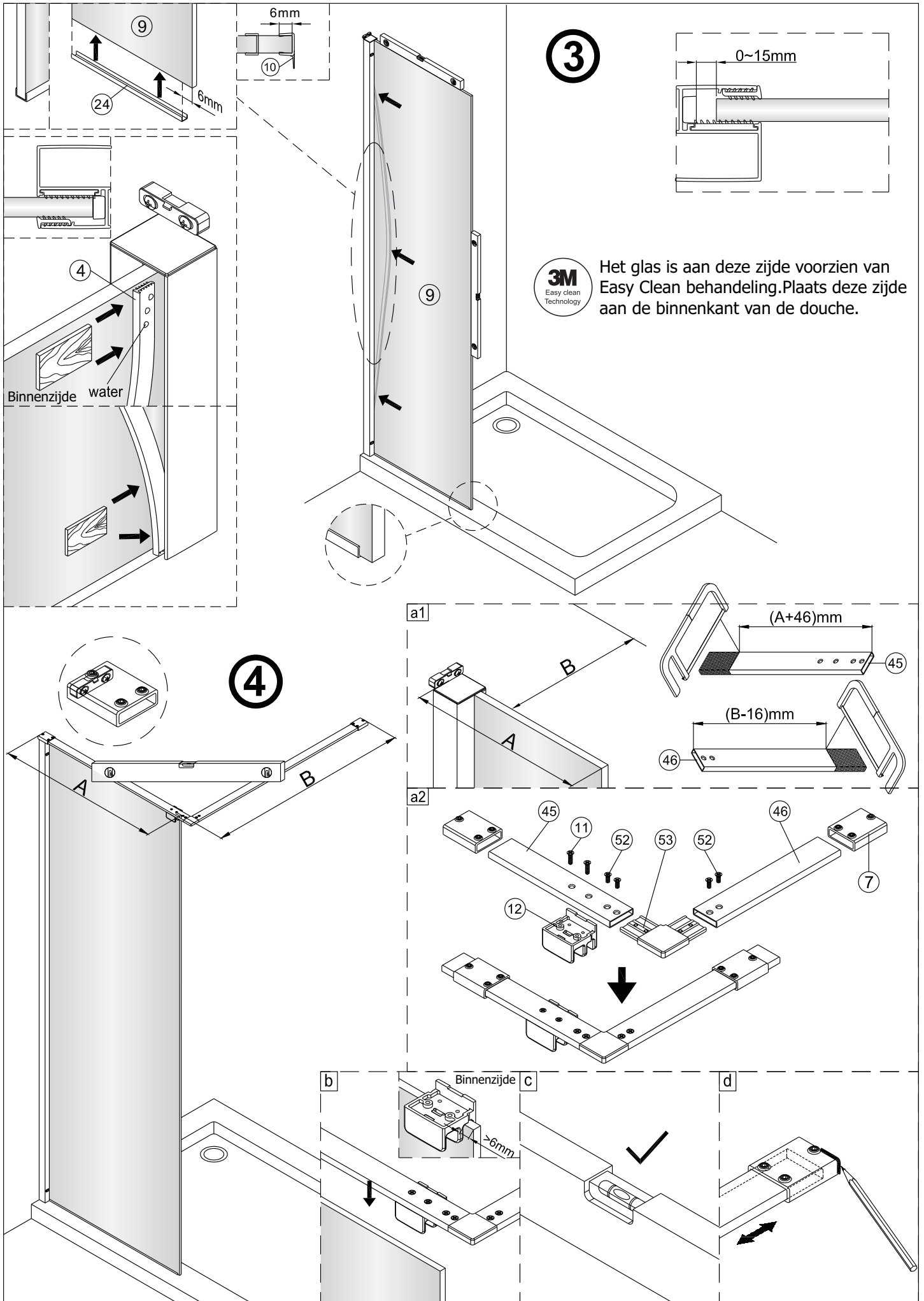


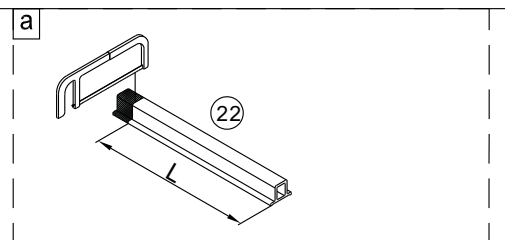
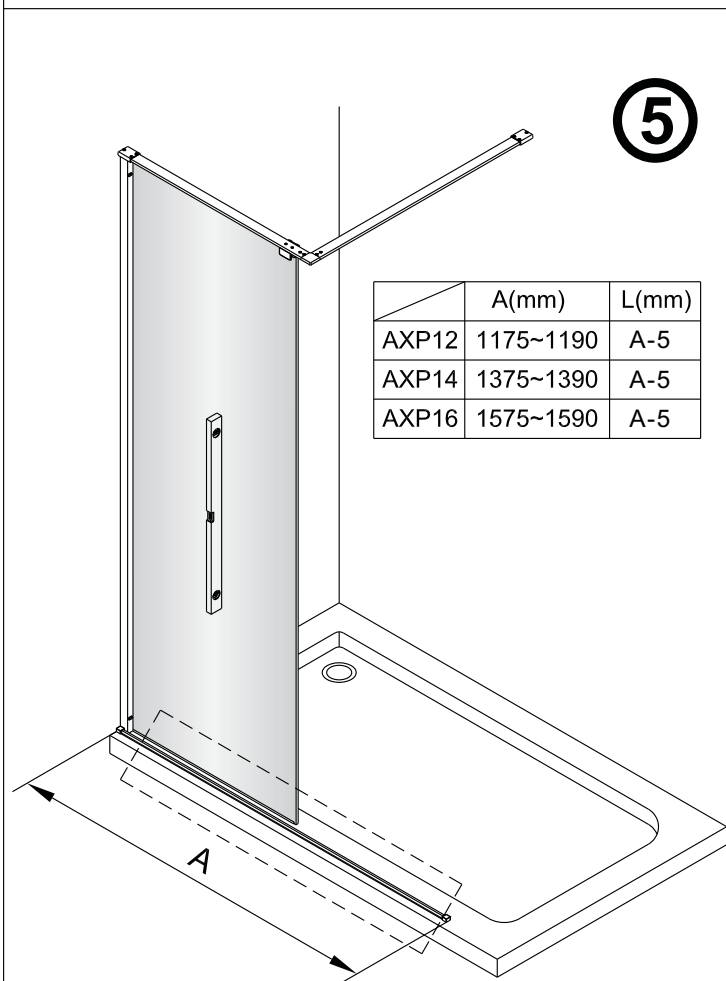
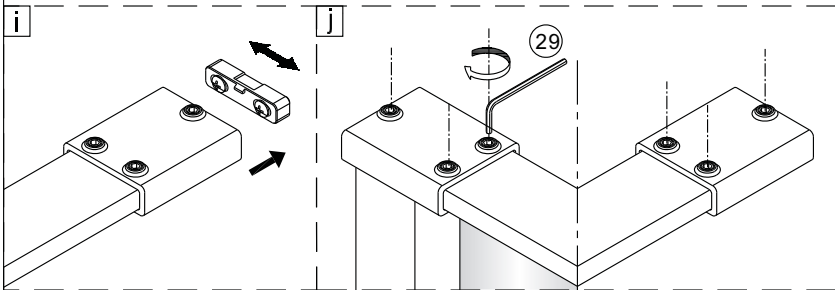
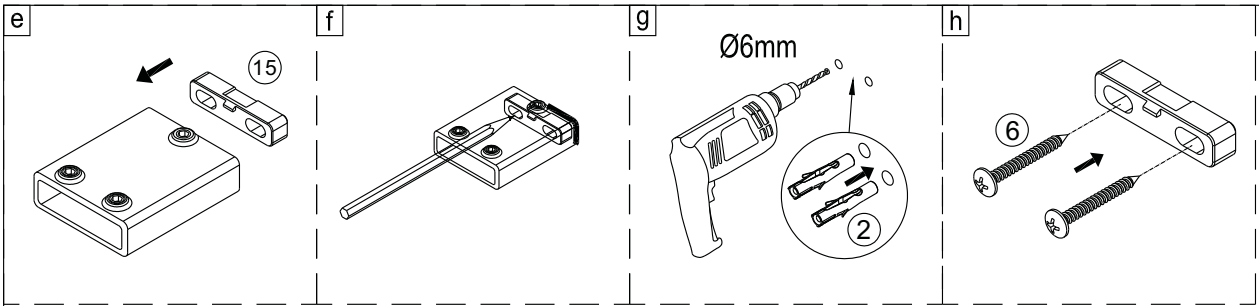
	A(mm)
AXP12	1175~1190
AXP14	1375~1390
AXP16	1575~1590



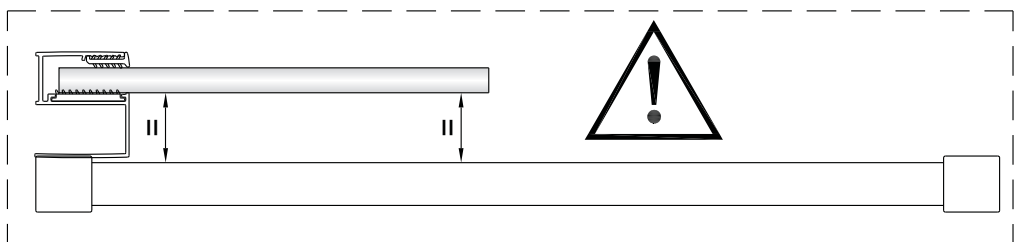
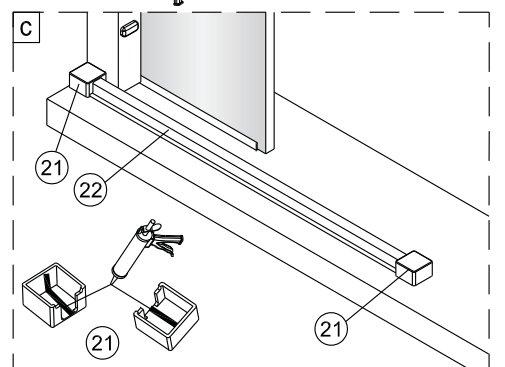
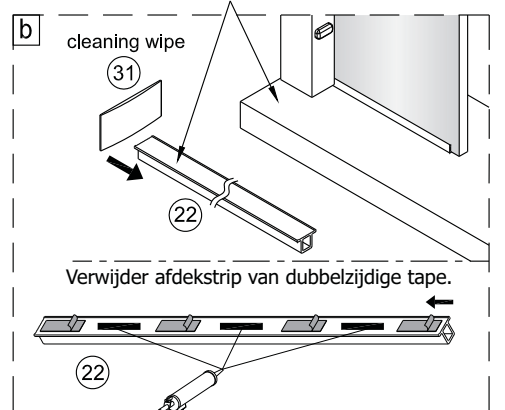
2

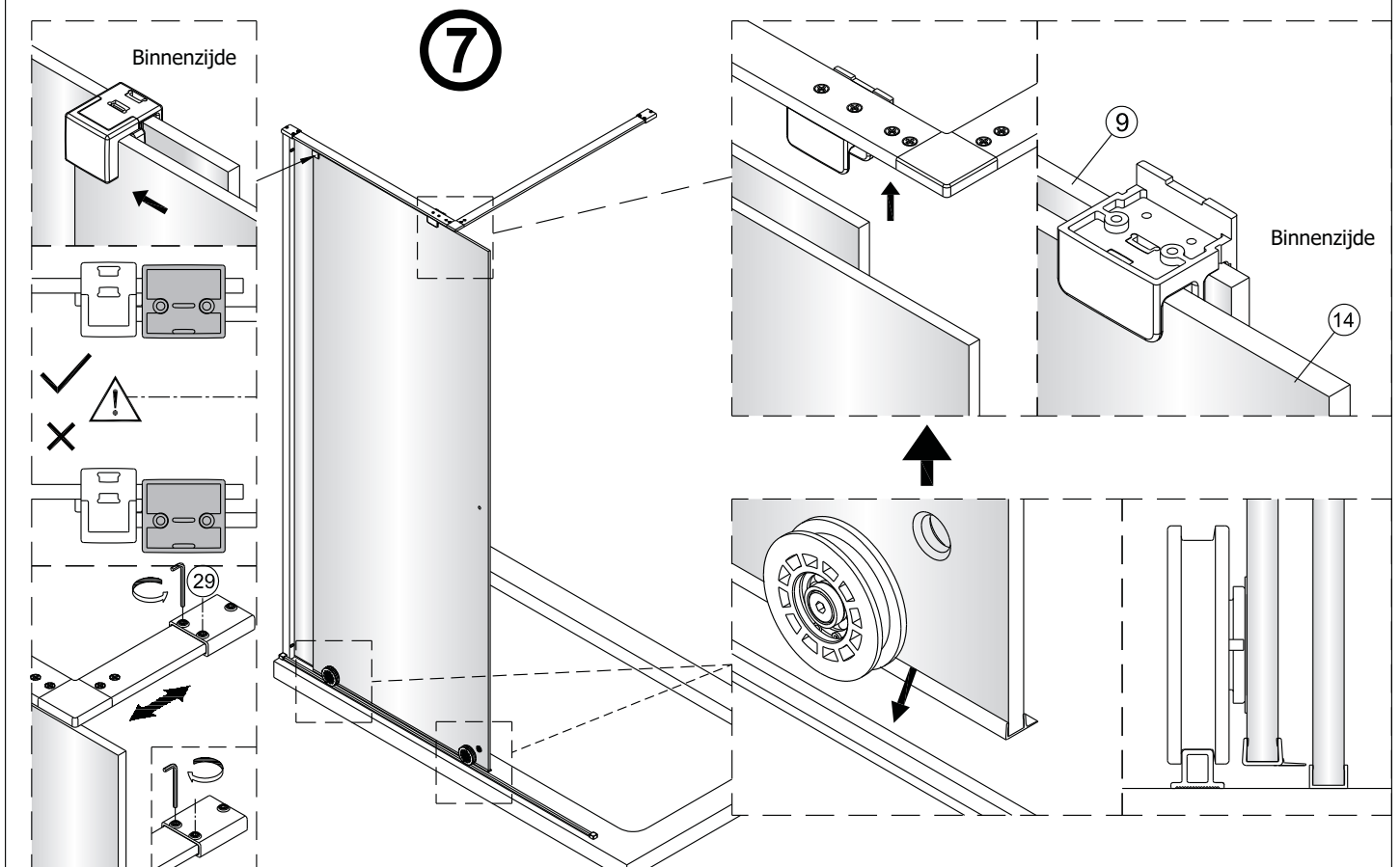
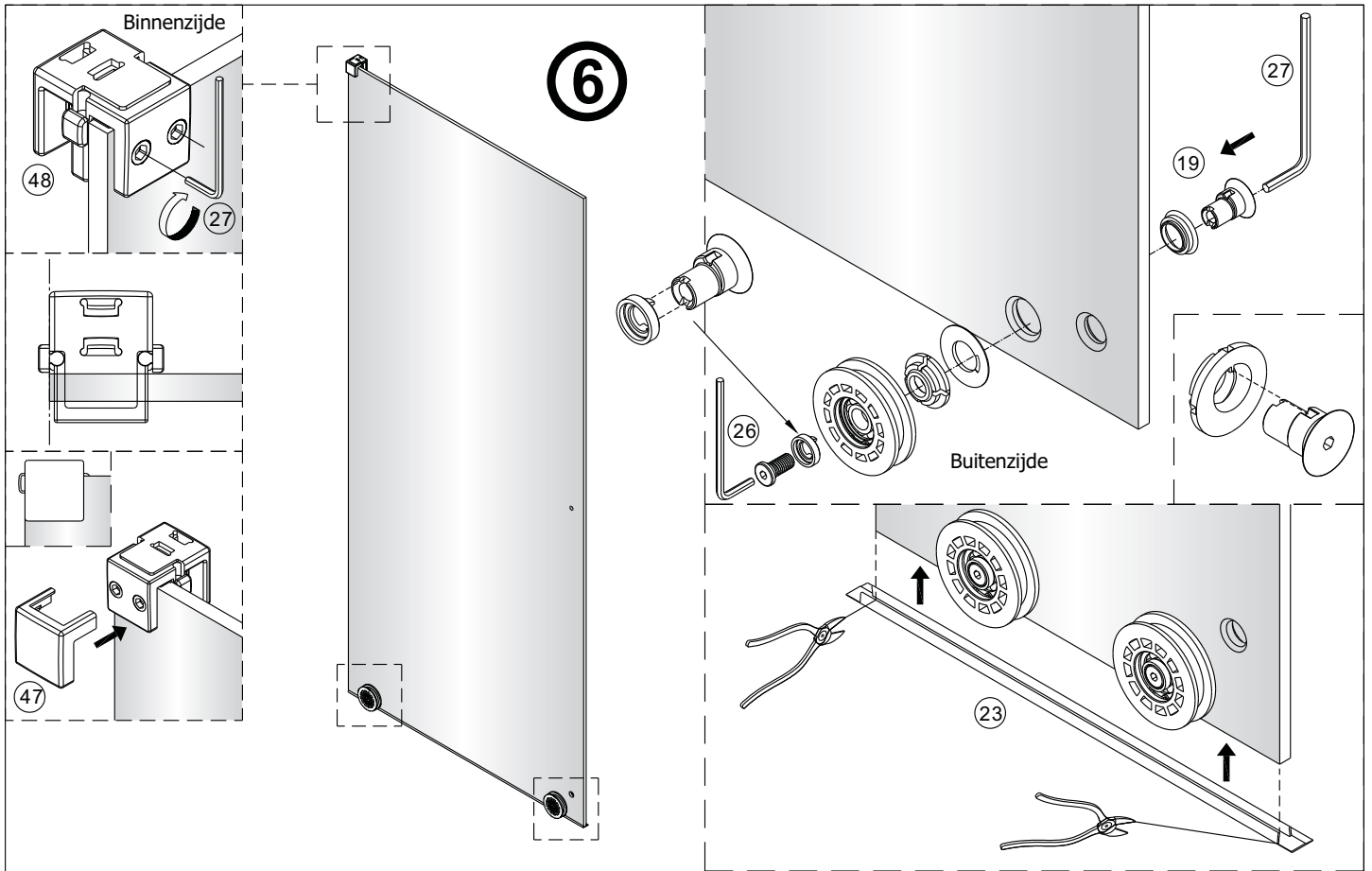


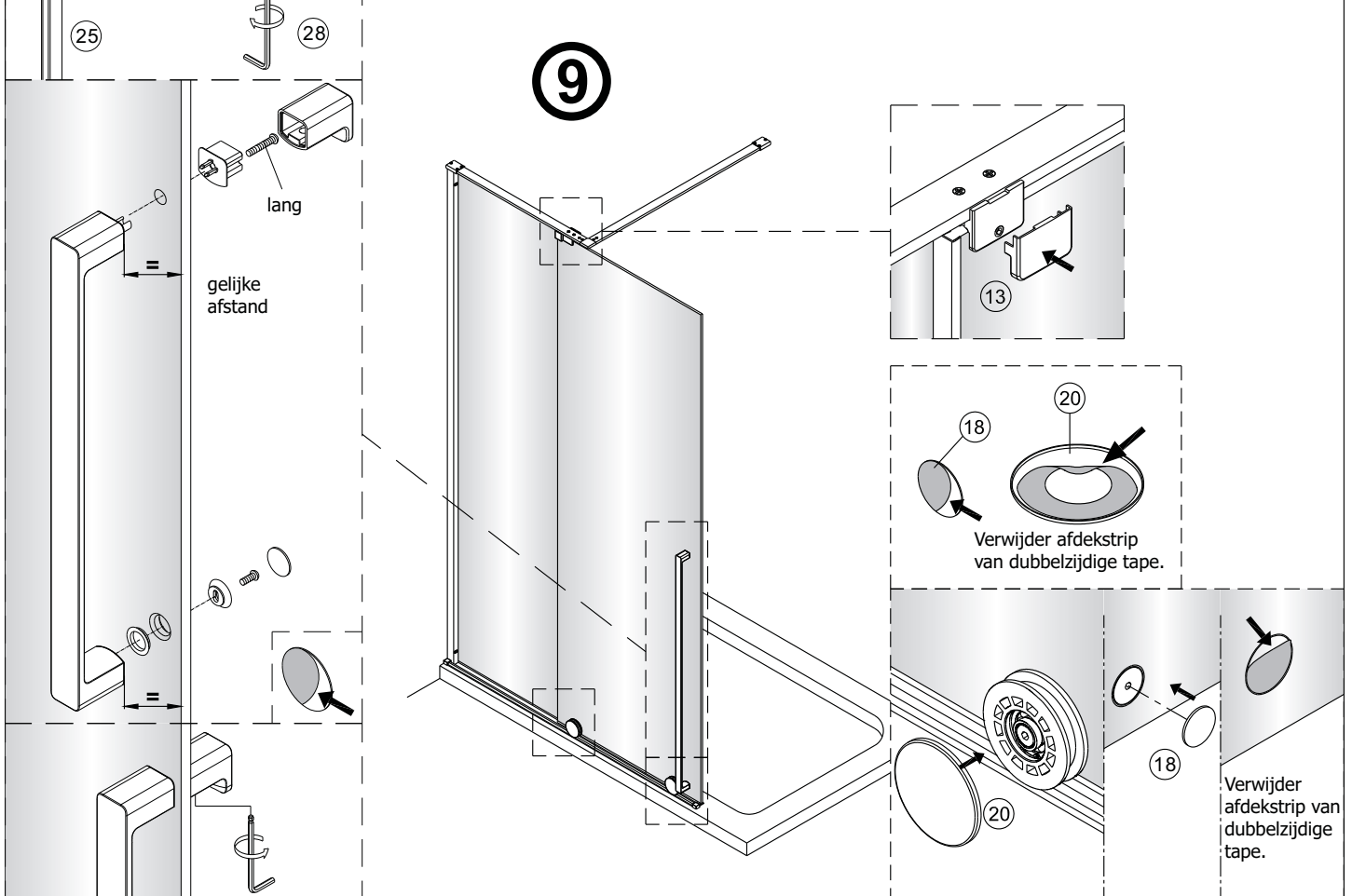
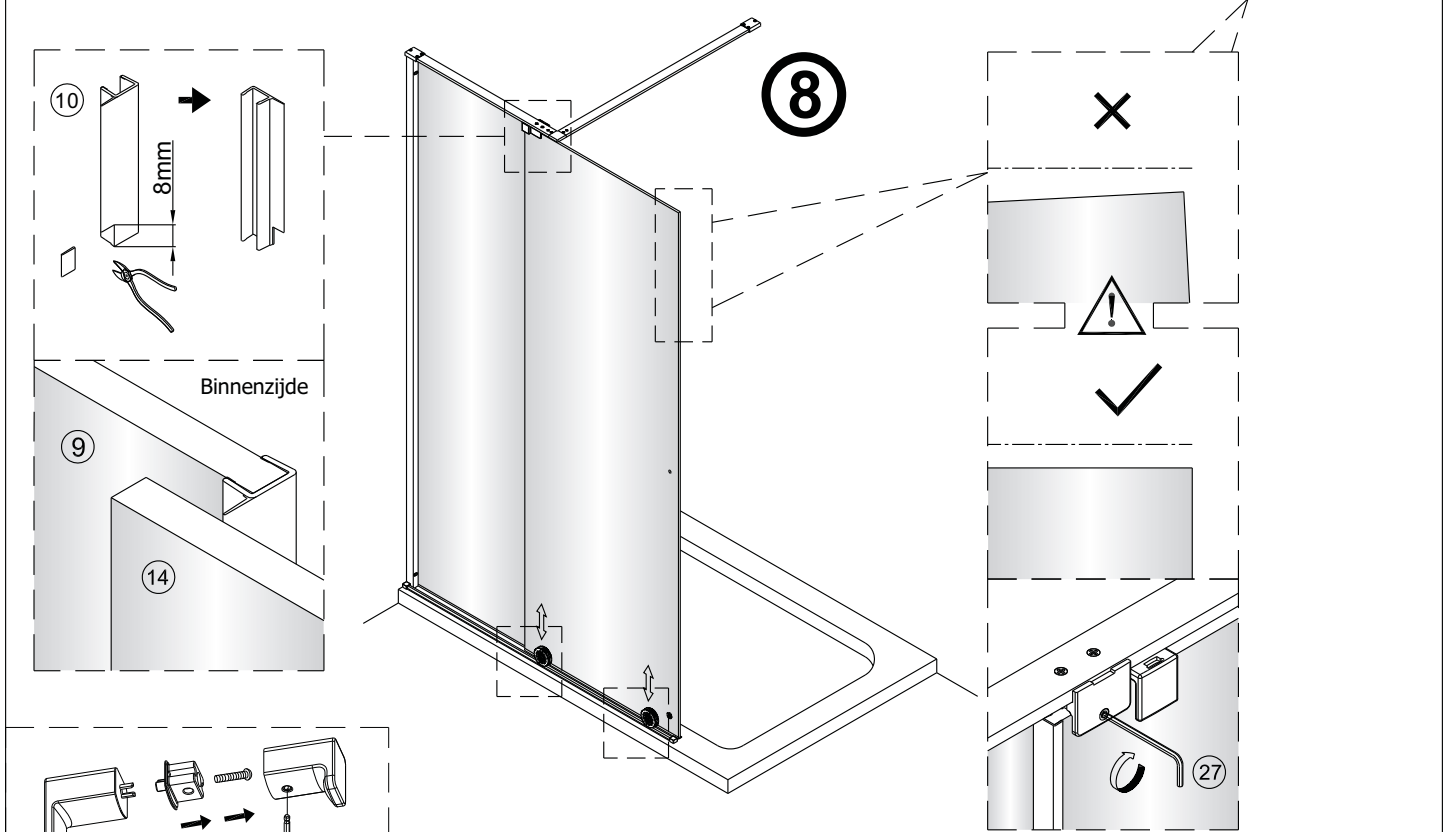
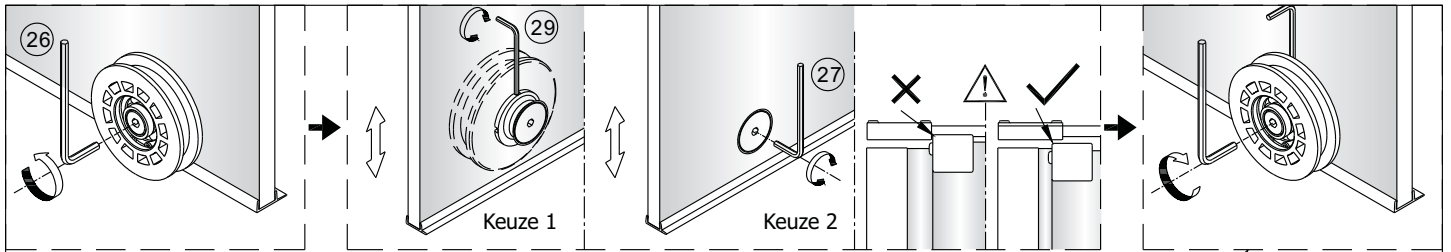




Reinig de onderzijde van de strip en de vloer met nr.31







10

