

# MONTAGEHANDLEIDING

Deze montagehandleiding / garantiebepalingen na installatie overhandigen aan eindgebruiker





# 1. INHOUDSOPGAVE

1. Inhoudsopgave	pag. 03
2. Garantiebepalingen	pag. 04
3. Voorbereiding	pag. 05
4. Afwerking	pag. 05
5. Aan- en afvoermaten	pag. 06

## **Montage:**

6. Spiegelkast	pag. 07
7. Spiegelplanchet	pag. 10
8. Onderkast	pag. 11
9. Regaal	pag. 13
10. Stalen frame	pag. 14
11. Wastafel	pag. 15
12. Handdoekbeugel	pag. 16
13. Hoge kasten	pag. 17
14. Fonteinen	pag. 18
15. Onderhoud	pag. 24

## **GEFELICITEERD!**

### **GEFELICITEERD MET UW NIEUWE BADKAMERMEUBEL.**

U heeft een kwalitatief hoogwaardig product aangeschaft waarvan u nog vele jaren plezier zult hebben. Om een optimale levensduur te garanderen is het belangrijk uw badmeubel zorgvuldig te installeren.

**Lees eerst deze montagevoorschriften aandachtig door en houd deze bij de hand als u het badmeubel monteert.**

**Waarschuwing:** Let op bij het openen van de verpakking dat u het badmeubel niet beschadigt.

Uw tevredenheid over onze badmeubelen wordt hoog gewaardeerd en wanneer u na het nemen van de noodzakelijke maatregelen uit deze montagevoorschriften vragen of opmerkingen heeft kunt u zich tot uw verkoopadviseur wenden.

Wij wensen u jarenlang badkamerplezier toe!

## 2. GARANTIEBEPALINGEN

### Garantietermijn:

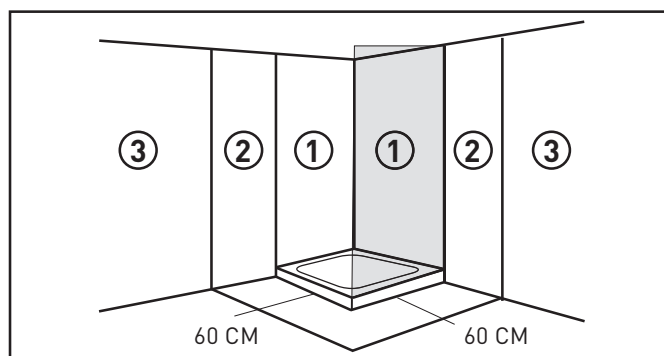
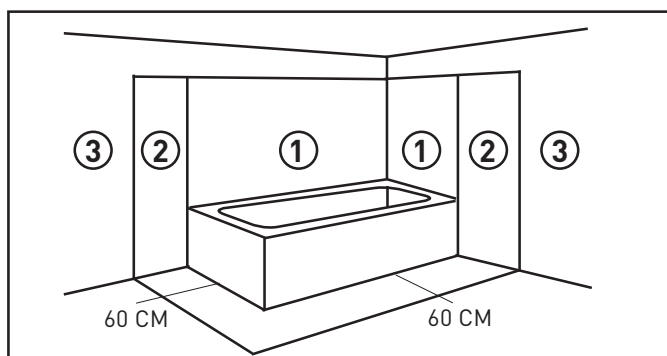
Meubelen: 5 jaar  
Wastafels: 5 jaar

### Om aanspraak te kunnen maken op de garantie van het badmeubel dient u vóór installatie onderstaande punten in acht te nemen:

- Binnen de geldende garantietermijn worden alle defecte onderdelen van het badmeubel herleverd. Hierbij gaat het om materiaal-, constructie- of fabricagefouten.
- Daarnaast vallen alle defecten aan mechanische onderdelen, zoals scharnieren, geleiders en ophangsystemen onder de garantie.
- Controleer het badmeubel direct na ontvangst op zichtbare schade en meld dit direct (binnen 2 werkdagen) bij de leverancier.
- Retouren worden enkel geaccepteerd in originele onbeschadigde verpakking.
- Artikelen met zichtbare schade mogen niet worden gemonteerd, **GEMONTEERD IS GEACCEPTEERD!**
- Plaats een meubel nooit in de directe omgeving van bad of douche (zone 2) zonder een vaste scheidingswand, het meubel dient spatwaterdicht te worden gemonteerd. Bij overmatig contact met water kan het badmeubel opzwellen.
- Zorg in verband met de luchtvochtigheid voor een goede ventilatie. Bij onvoldoende/onjuiste ventilatie kan het badmeubel opzwellen.
- Laat nooit vochtige handdoeken of washandjes achter op het badmeubel, dit kan zorgen voor opzwellen.
- Indien het badmeubel vochtig is na gebruik dient u het af te drogen. Dit om opzwellen van het badmeubel te voorkomen.
- Opzwellingen vallen niet onder de garantie.
- De garantie vervalt bij oneigenlijke aanpassingen en toevoegingen aan onze producten.
- Wanneer onder garantie onderdelen zijn geleverd, worden alle kosten zoals montage-, loodgieter- en tegelwerk kosten niet vergoed.
- Bij schade als gevolg van verkeerde montage en lekkage vervalt de garantie.
- Kleur- en tintafwijkingen vallen niet onder de garantie
- Voorzie een serviceverzoek altijd van een omschrijving van de klacht, aankoopbewijs en duidelijke foto's.
- Het badmeubel dient deugdelijk afgekit te worden met zuurvrije sanitairkit. Wanneer het badmeubel niet of onvoldoende is afgekit vervalt de garantie. Zie pagina 5 van de montagehandleiding.
- Laat de elektra te allen tijde plaatsen door een erkend elektromonteur.
- Schade aan meubelen welke oorspronkelijk in een toonzaal of op een beurs opgesteld stonden en achteraf zijn doorverkocht valt niet onder de garantiebepalingen.
- Wanneer er buiten de geldende garantiebepalingen een voorval plaatsvindt, kan naar wens een onderdeel tegen een gereduceerde/coulance prijs herleverd worden.
- Speciaal bestelde artikelen kunnen niet retour worden genomen.
- Er dient altijd mechanische afzuiging in de badkamer aanwezig te zijn, om opzwellen te voorkomen.

### ZONES

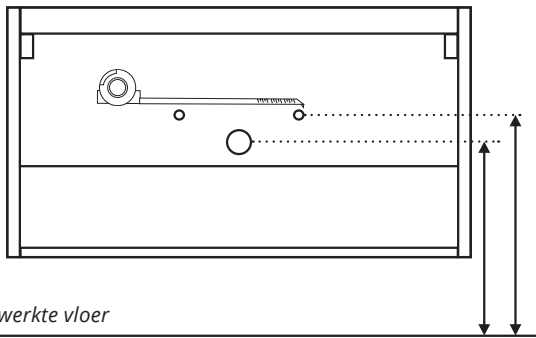
Het badmeubel dient in zone 3 geplaatst te worden, zone 2 bevat 60 cm vrije ruimte en een scheidingswand bij de douche.



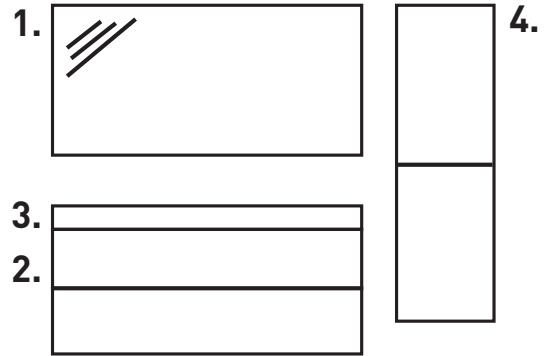
## 3. VOORBEREIDING

Controleer vóór montage het badkamermeubel op eventuele beschadigingen. Bij zichtbare schade dit binnen 2 werkdagen melden bij de leverancier. **LET OP! GEMONTEERD = GEACCEPTEERD!**

**1.** Meet eerst de aan- en afvoermaten op en controleer of deze kloppen. Zie pag. 6 voor de juiste maatgegevens van uw meubel.



**2.** Monteer het badkamermeubel in de juiste volgorde! Zo is er minimale kans op beschadigingen.



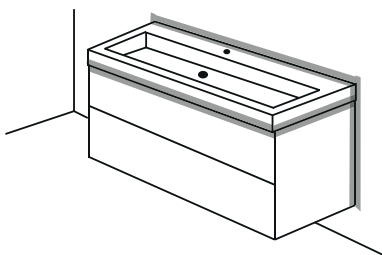
## 4. AFWERKING

### LET OP:

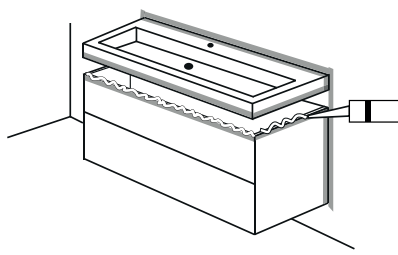
Het badmeubel deugdelijk afkitten met zuurvrije sanitairkit.

Wanneer het badmeubel niet of onvoldoende is afgekit vervalt de garantie!

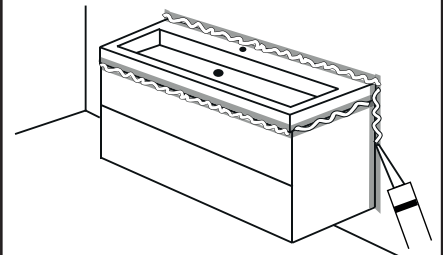
1. Afplakken met schilderstape



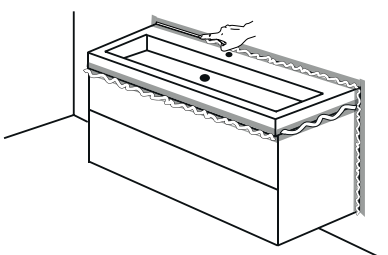
2. Afkitten tussen wastafel en onderkast



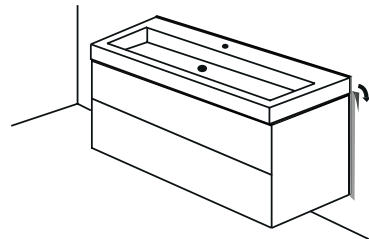
3. Afkitten tussen onderkast en wand / wastafel en wand & langs de wastafel / onderkast



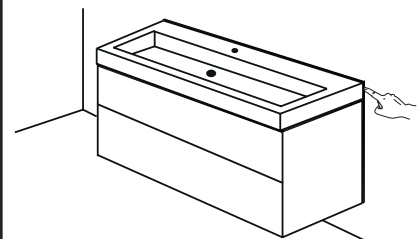
4. Kit gelijkmatig gladstrijken



5. Schilderstape direct na gladstrijken verwijderen



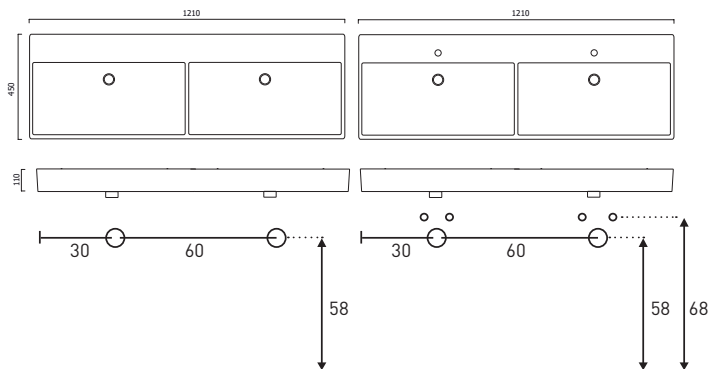
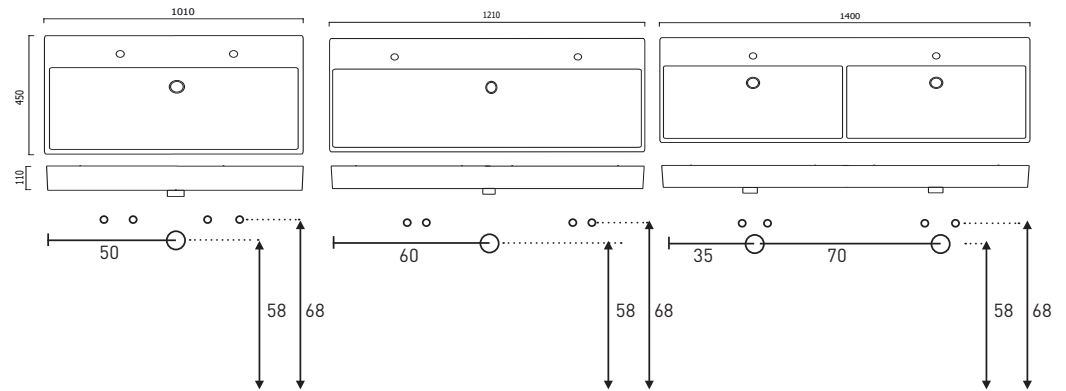
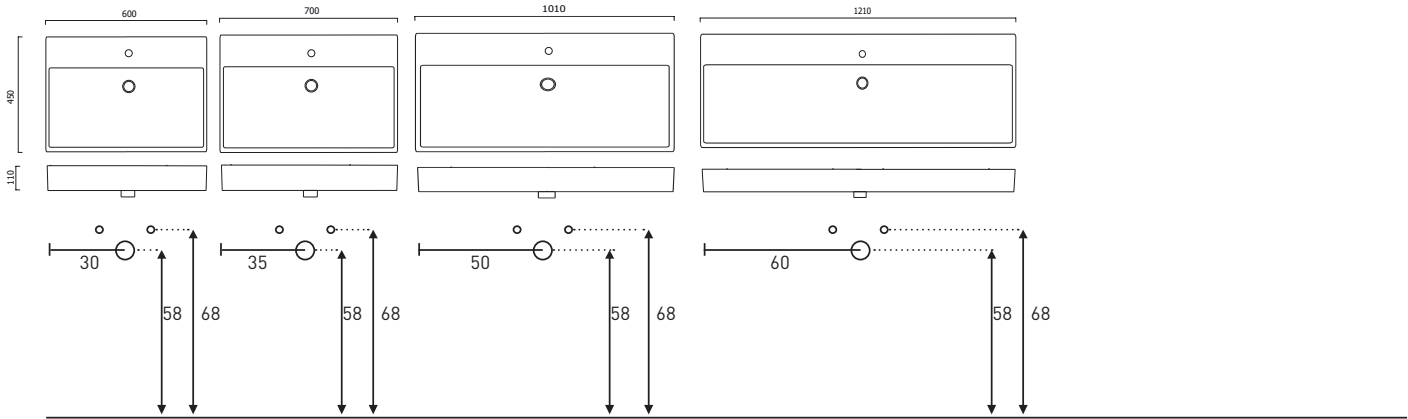
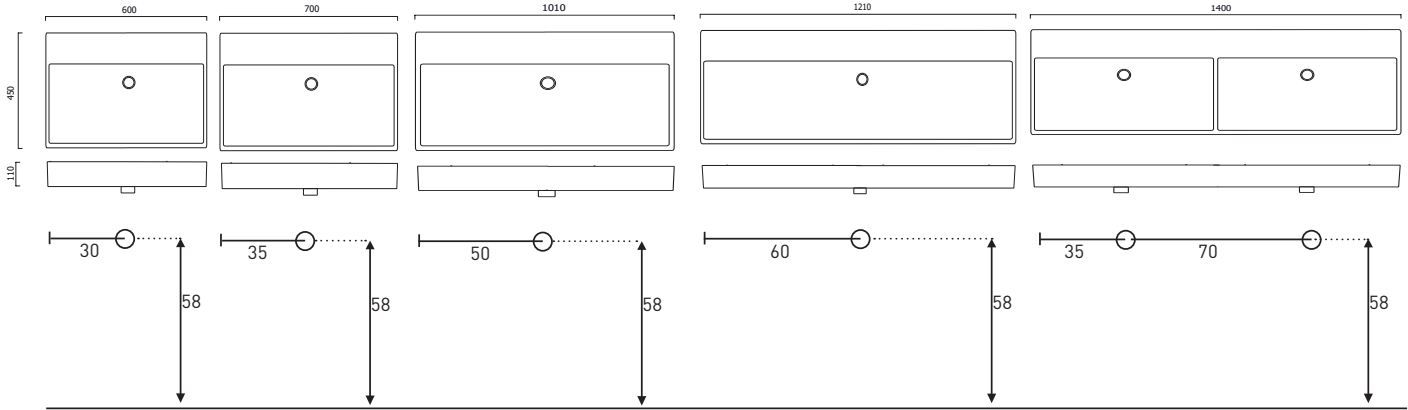
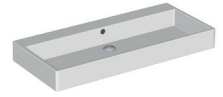
6. Na verwijderen van schilderstape de kitnaad nog één maal nastrijken



# 5. AAN- EN AFVOERMATEN

Advies bovenkant wastafel  
90 cm vanaf afgewerkte vloer

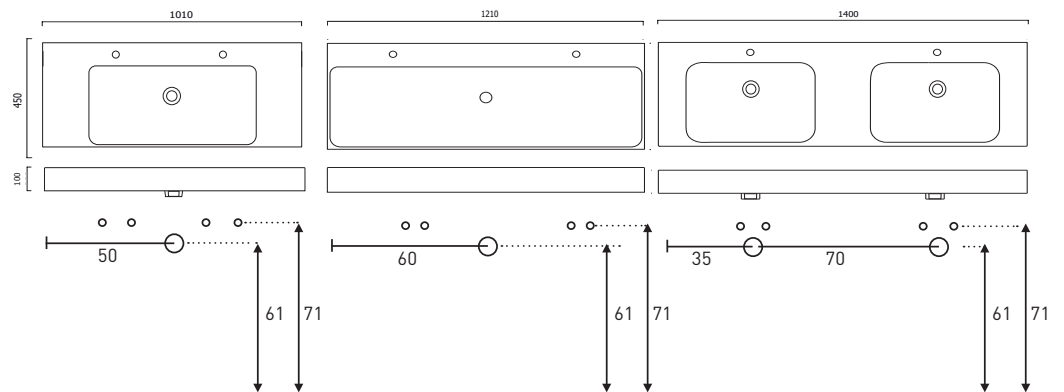
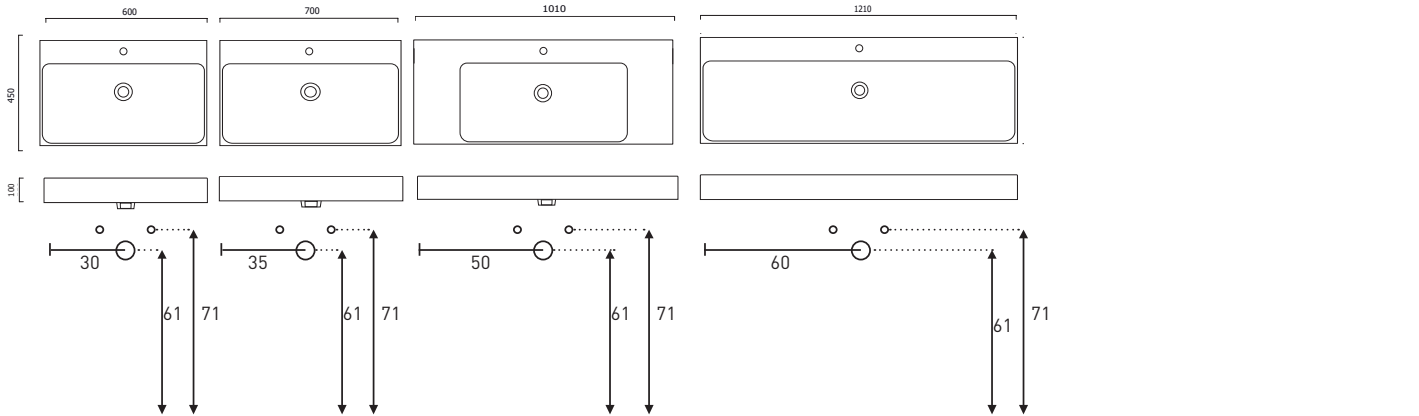
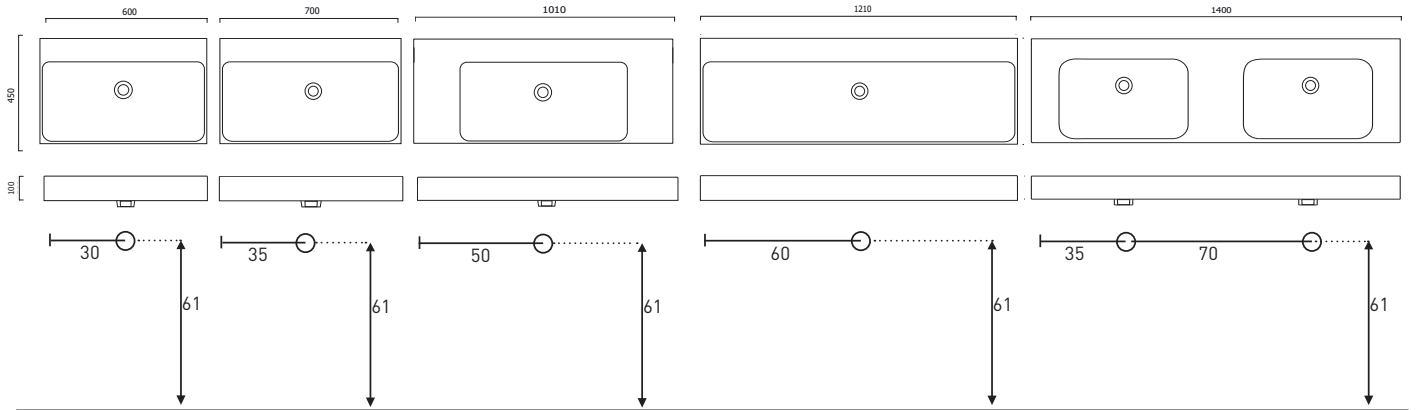
Keramische wastafel met strakke bak | tbv aan- /afvoer - 60 / 70 / 100 / 120 / 140



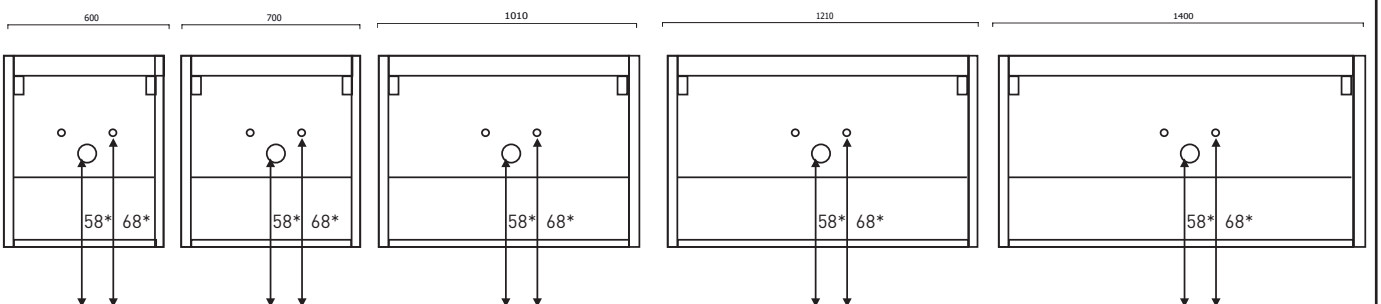
# 5. AAN- EN AFVOERMATEN

Advies bovenkant wastafel  
90 cm vanaf afgewerkte vloer

Keramische wastafel met glooiende bak | tbv aan- /afvoer - 60 / 70 / 100 / 120 / 140



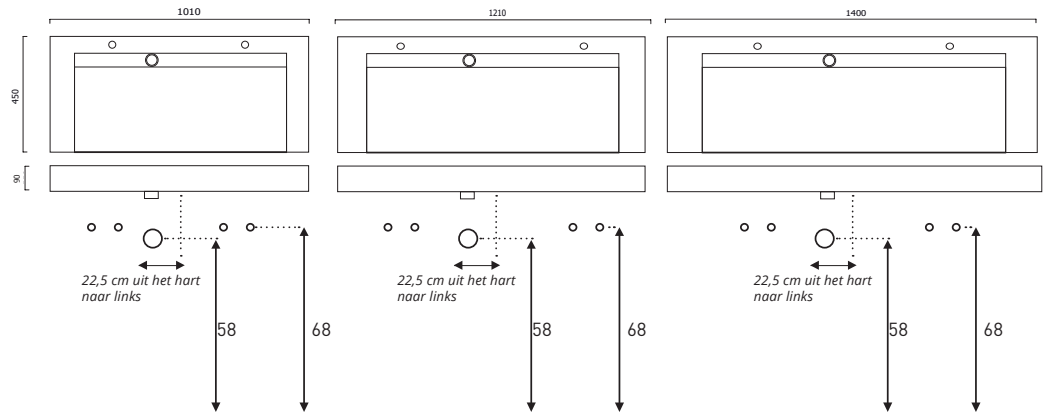
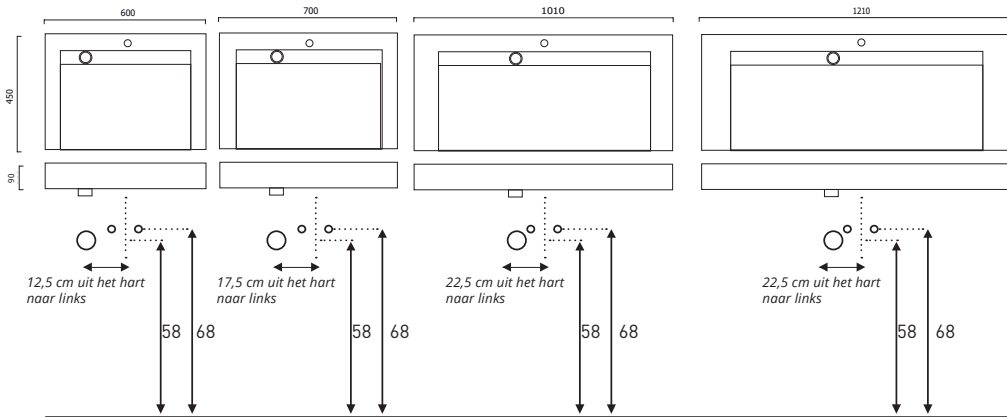
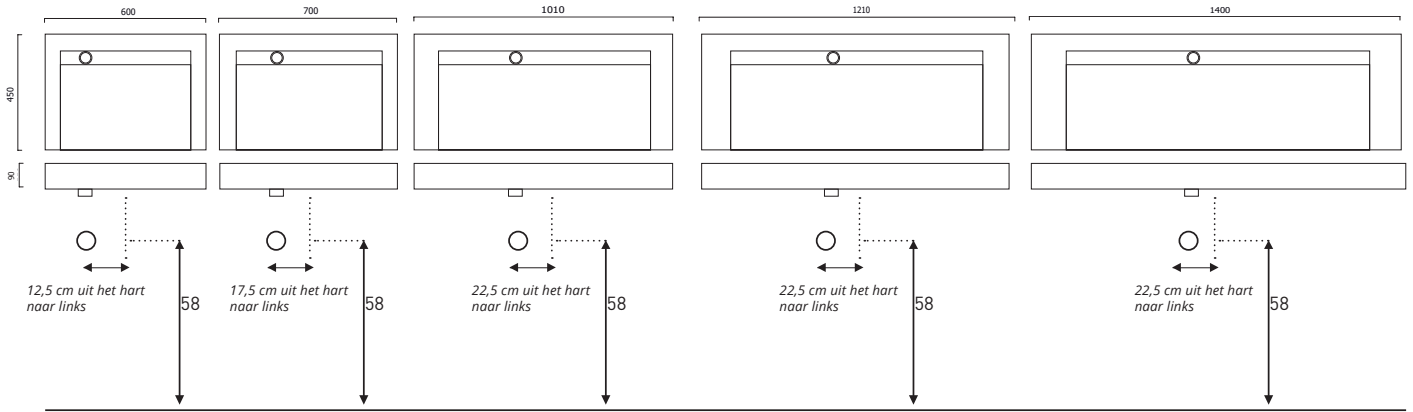
Opbouwwastafels | tbv aan- /afvoer - 60 / 70 / 100 / 120 / 140 \*Uitgaande kom 12 cm hoog



# 5. AAN- EN AFVOERMATEN

Advies bovenkant wastafel  
90 cm vanaf afgewerkte vloer

Comfortstone/quartz wastafel met RVS drain | tbv aan- /afvoer - 60 / 70 / 100 / 120 / 140

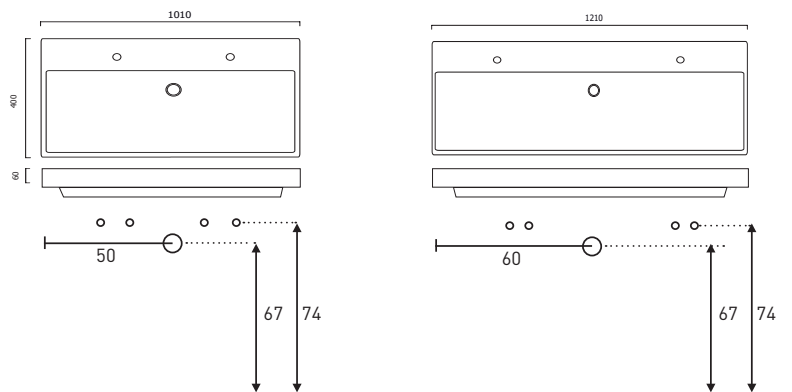
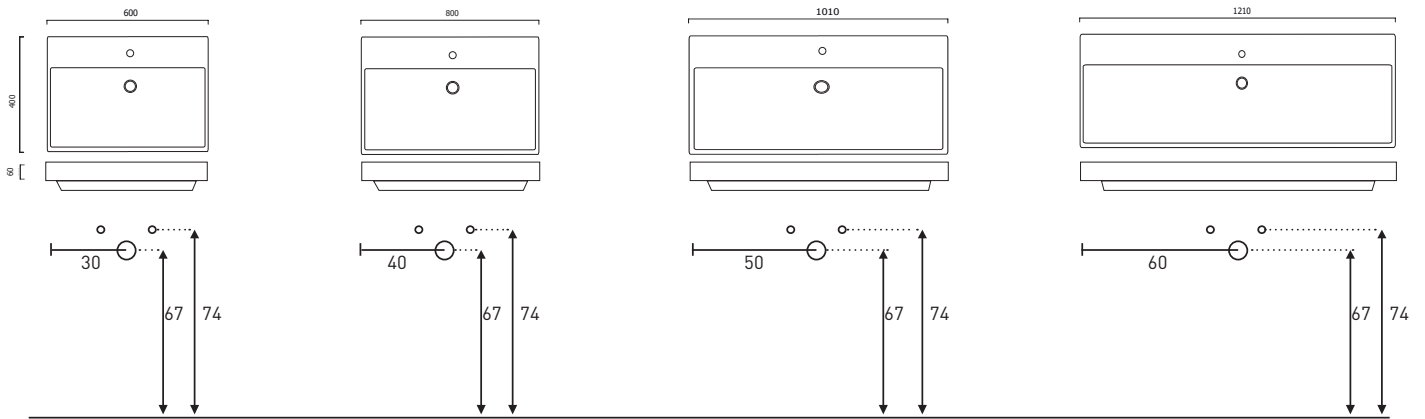
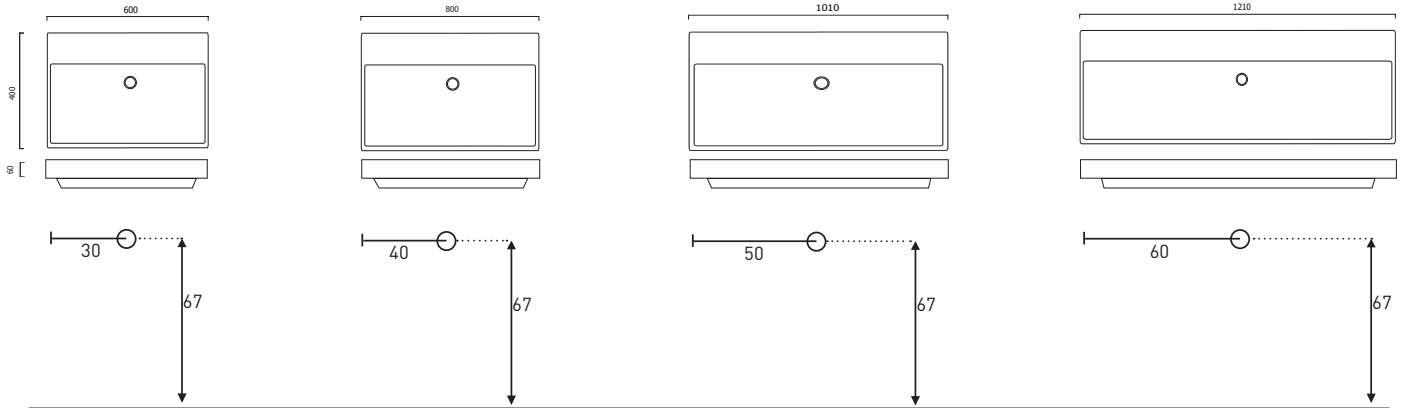




# 5. AAN- EN AFVOERMATEN

Advies bovenkant wastafel  
90 cm vanaf afgewerkte vloer

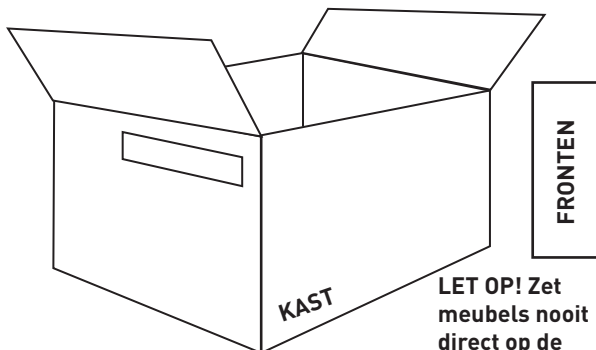
Keramische wastafel met strakke bak | tbv aan- /afvoer - 60 / 70 / 100 / 120 / 140



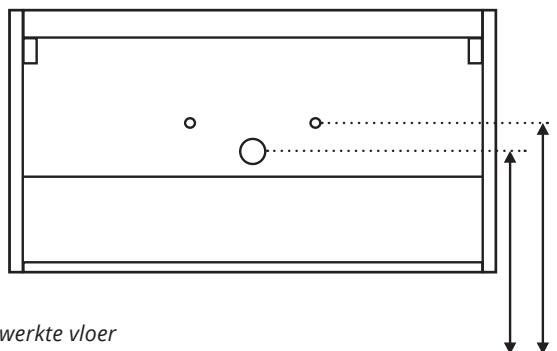
# 8. ONDERKAST

Controleer vóór montage de onderkast op eventuele beschadigingen. Bij zichtbare schade dit binnen 2 werkdagen melden bij de leverancier. **LET OP! GEMONTEERD = GEACCEPTEERD!**

- 1.** Haal de onderkast uit de doos en zet deze op een schone droge ondergrond.



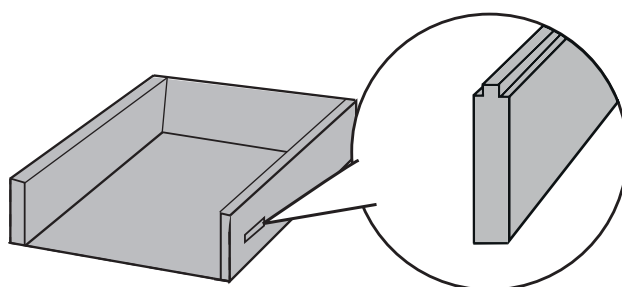
- 2.** Controleer de aan- / afvoermaten (zie pagina 5 voor het complete overzicht)



- 3.** Bekijk in het overzicht hieronder welk ladesysteem uw meubel heeft. Op de volgende 2 pagina's staat verder uitgelegd welke stappen u moet ondernemen om de laden op de juiste manier te verwijderen en af te stellen.

## LADESYSTEEM:

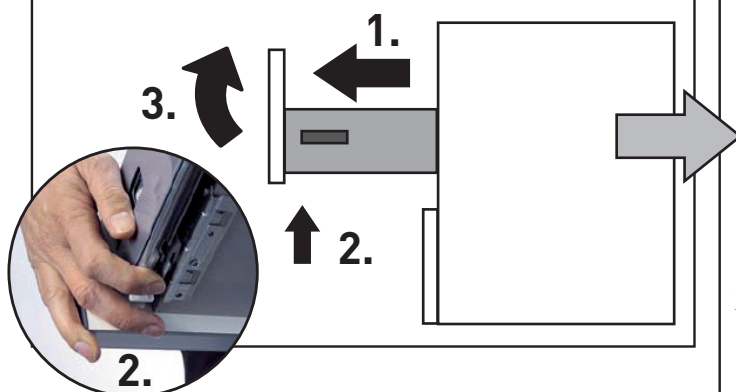
### B. ATIRA Hettich lade



### B. ATIRA Hettich lade

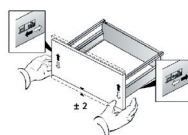
#### Lade verwijderen:

1. Lade uitschuiven
2. Beide grijze klipjes aan de onderzijde indrukken
3. Lade omhoog tillen en naar u toe trekken.



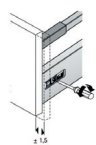
### B. ATIRA Hettich lade

**LET OP!** Plaats de laden pas terug na het monteren van de wastafel. Stel de laden vervolgens af.



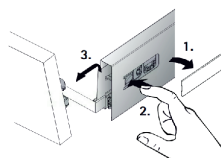
#### HOOGTEVERSTELLING

De frontplaat kan met het regelbare wieltje worden ingesteld.



#### ZIJDELINGSE VERSTELLING

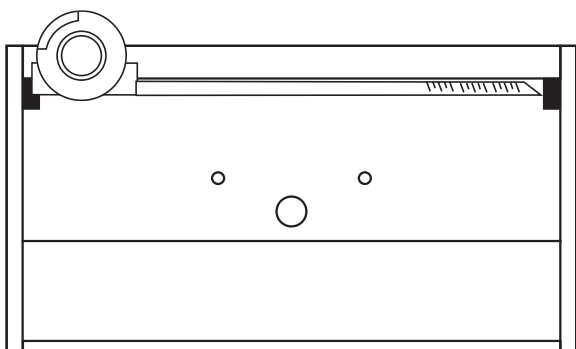
De frontplaat kan door draaien aan de regelbare schroef en met een kruiskopschroevendraaier worden ingesteld.



#### DEMONTAGE

De blauwe knopjes in drukken en de lade uit trekken.

**4.** Meet de afstanden van de ophangpunten en montagebeugel.

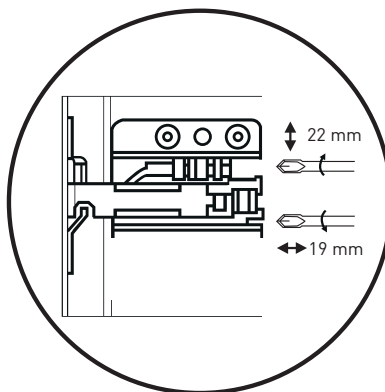
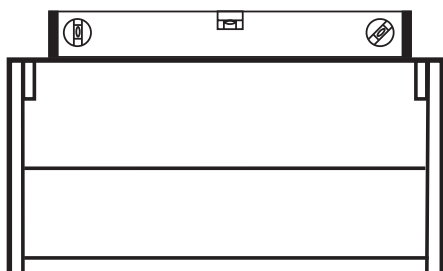


**5.** Monteer de bijgeleverde montagehaken. Doe dit enkel wanneer deze geschikt zijn voor uw wand, raadpleeg eventueel een specialist.

Advies bovenkant  
wastafel + onderkast:  
90 cm

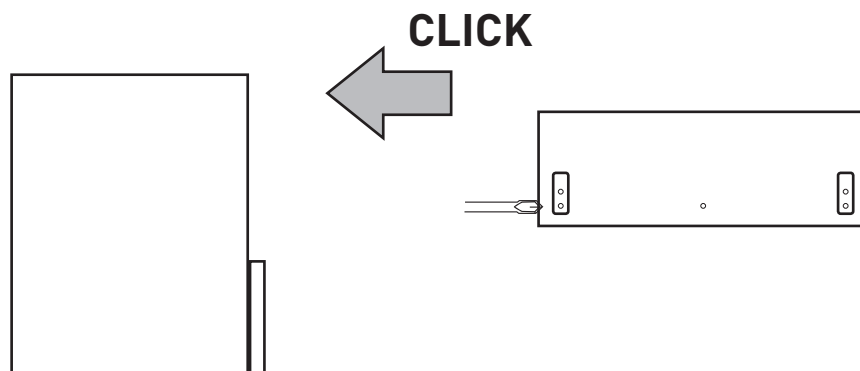


**6.** Hang de onderkast op aan de ophanghaken. Stel deze volledig waterpas af. (Kijk welk afstelsysteem uw kast heeft en stel deze volgens A, B of C af.)



afgewerkte vloer

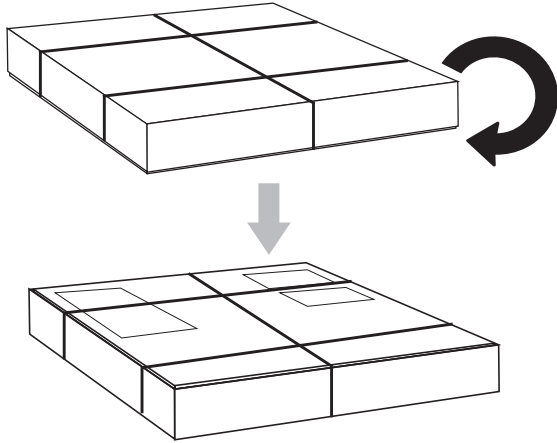
**7.** Plaats de ladebakken terug en klik vervolgens de ladefronten vast.



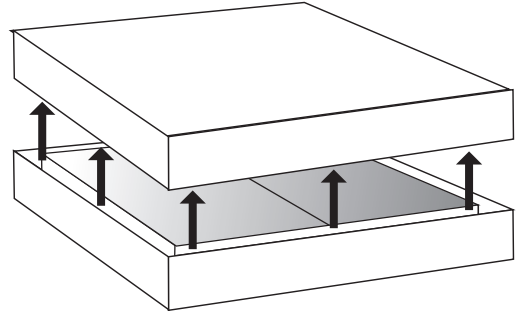
## 6. SPIEGELKAST

Controleer vóór montage de spiegelkast op eventuele beschadigingen. Bij zichtbare schade dit binnen 2 werkdagen melden bij de leverancier. **LET OP! GEMONTEERD = GEACCEPTEERD!**

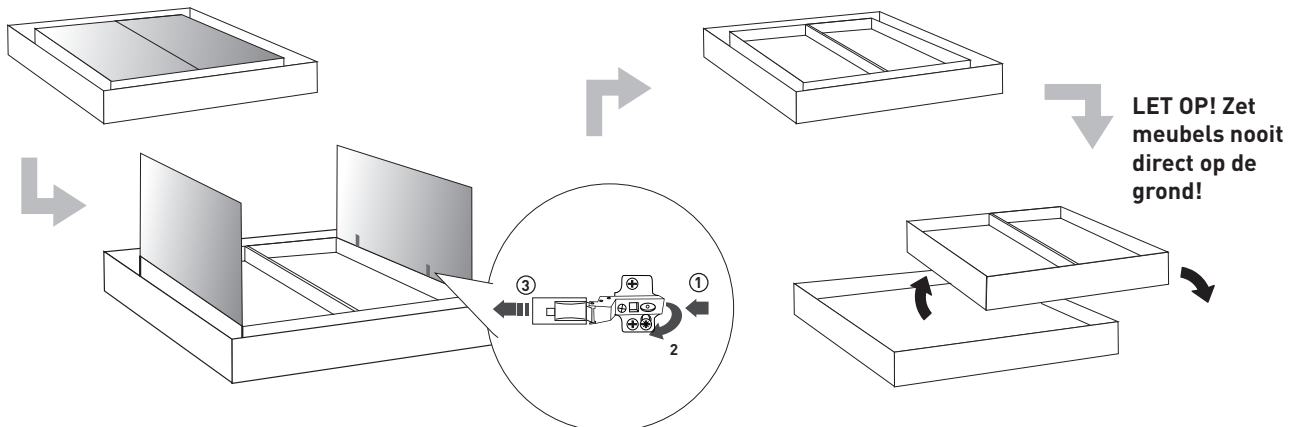
**1.** Leg de doos **voorzichtig** neer met de stickerzijde (onderkant) naar boven.



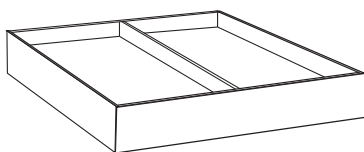
**2.** Open voorzichtig de doos.



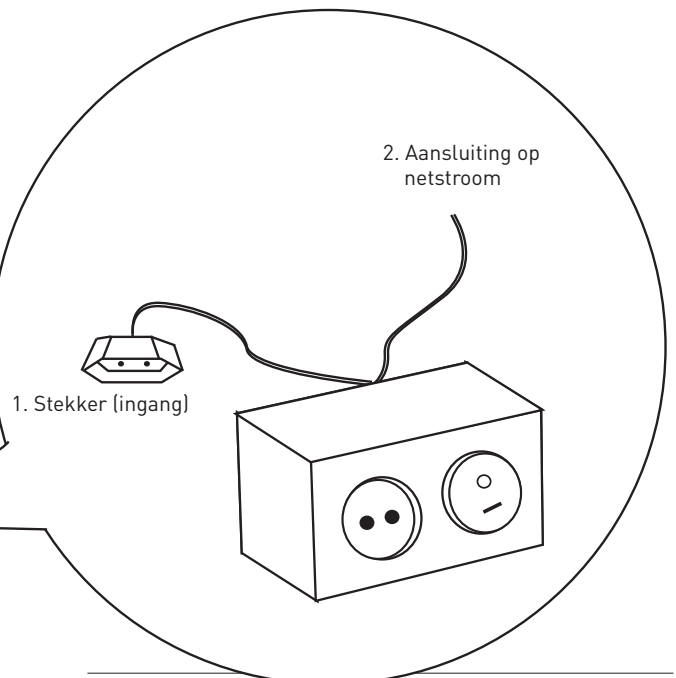
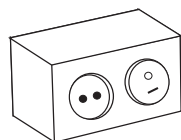
**3.** Verwijder de deuren met het snelclick systeem van de scharnieren en leg deze op een veilige zachte ondergrond. Leg tevens de planchetten op een veilige plek. Haal de corpus vervolgens uit de doos.



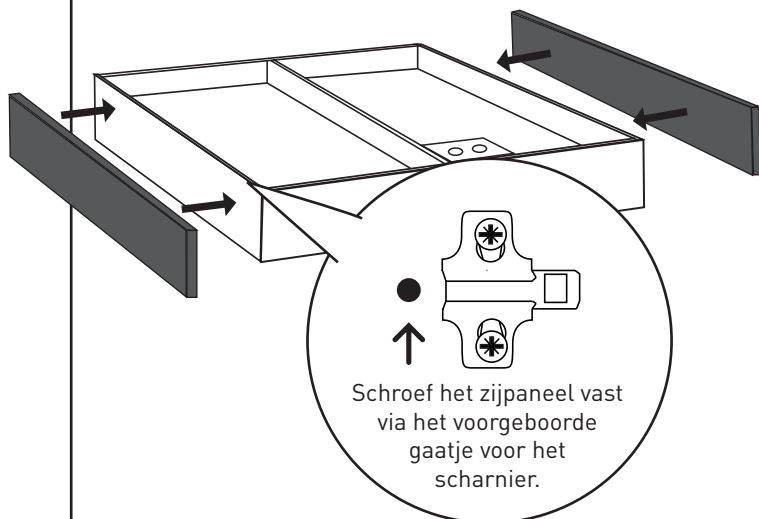
**4.** Bepaal naar eigen inzicht waar de schakelaar/stopcontact moet komen. Maak een gat van **5x2 cm (b x h)** in de achterplaat van de spiegelkast. Monteer de schakelaar/stopcontact.



**LET OP: Zorg dat het gat achter de stekkeruitgang van de schakelaar/stopcontact zit!**



**5.** Leg de spiegelkast op een vlakke schone ondergrond. Monteer de zijpanelen.  
**LET OP: Bovenzijde kleureneel gelijk houden met bovenzijde spiegelkast.**



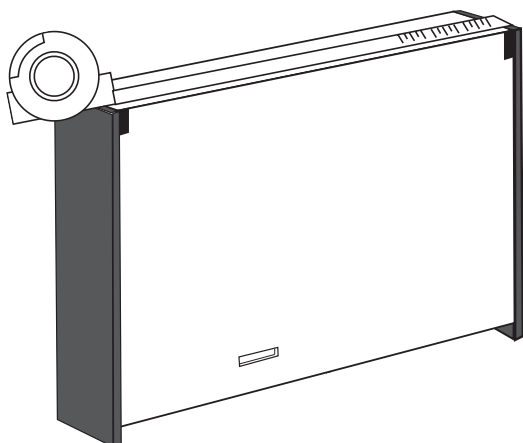
**Vastschroeven van zijpaneel**

Zorg dat de schroef gelijk blijft met het hout. Schroef altijd met beleid en zorg dat het schroef niet door het zijpaneel steekt. Advies: gebruik hierbij een handschroevendraaier.

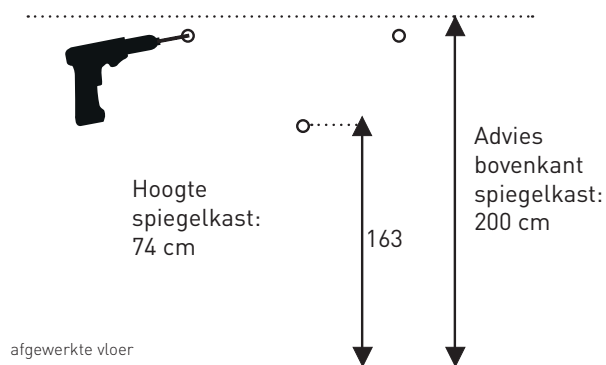


**Let op dat het zijpaneel strak tegen de spiegelkast wordt gemonteerd**

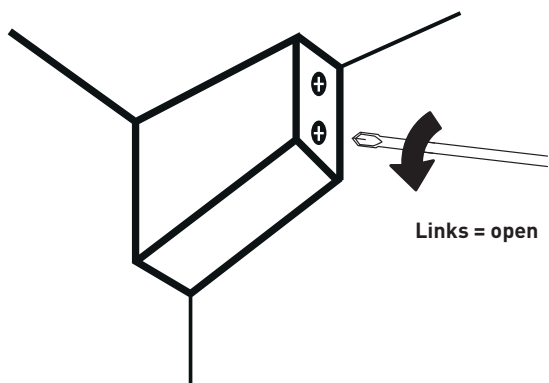
**6.** Meet de afstanden voor de montage haken.



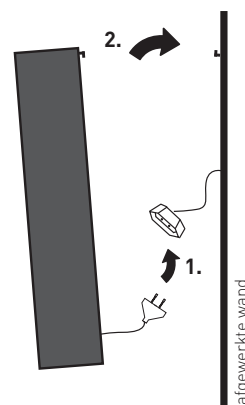
**7.** Monteer de bijgeleverde ophanghaken. Doe dit enkel wanneer deze geschikt zijn voor uw wand, raadpleeg eventueel een specialist.



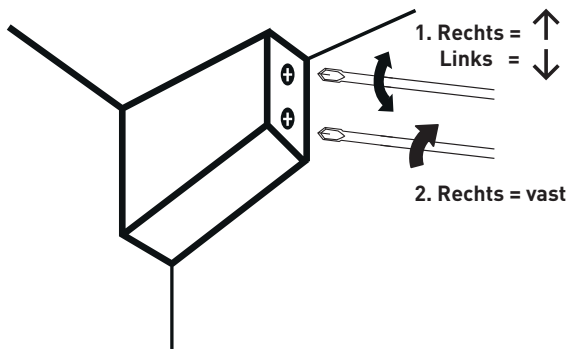
**8.** Draai de ophangblokken iets open.



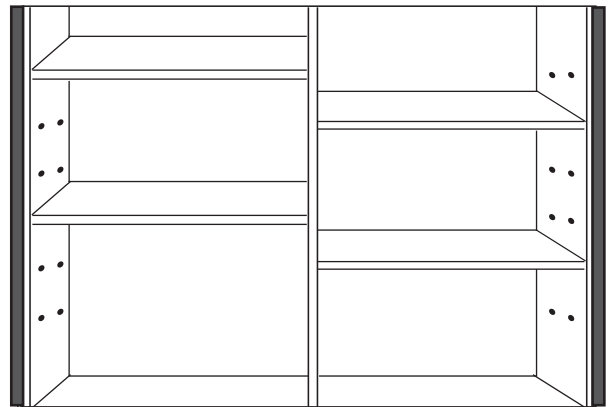
**9.** Sluit de stekker van de schakelaar/stopcontact aan op het netstroom. Zorg dat de draden vlak tegen de spiegelkast zitten. **LET OP: Laat de elektra te allen tijde plaatsen door een erkend elektromonteur.**



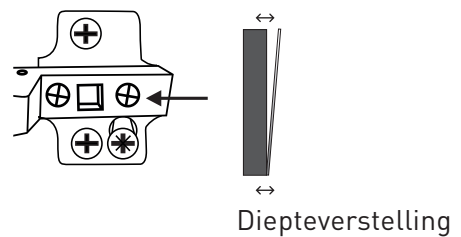
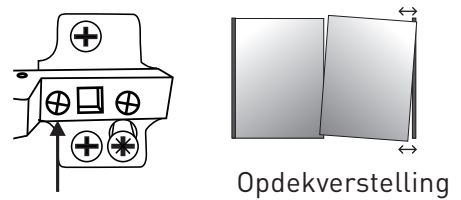
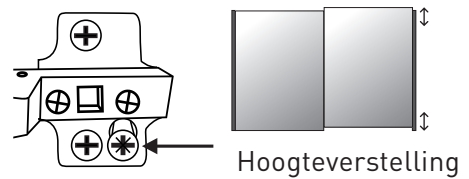
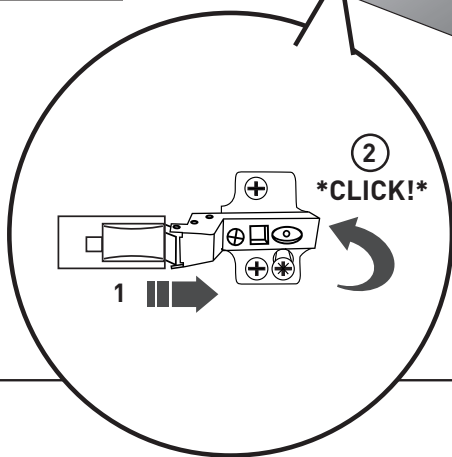
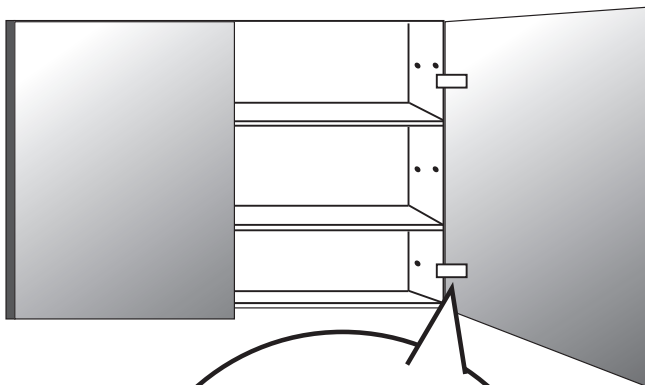
**10.** Hang de spiegelkast op aan de haken en stel de kast volledig waterpas af [1]. Draai vervolgens de kast strak tegen de muur [2].



**11.** Plaats de planchetten op de gewenste plek.

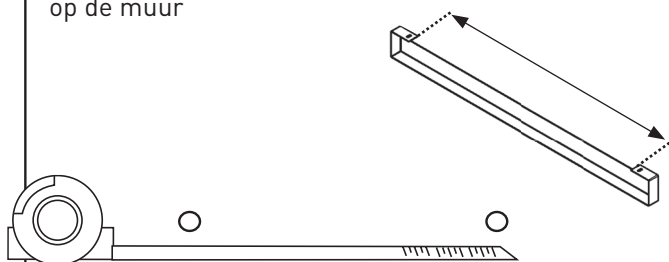


**12.** Plaats de deuren terug in de corpus en stel deze vervolgens af.



# 7. SPIEGELPLANCHET

- 1.** Meet de montage afstanden en breng deze over op de muur

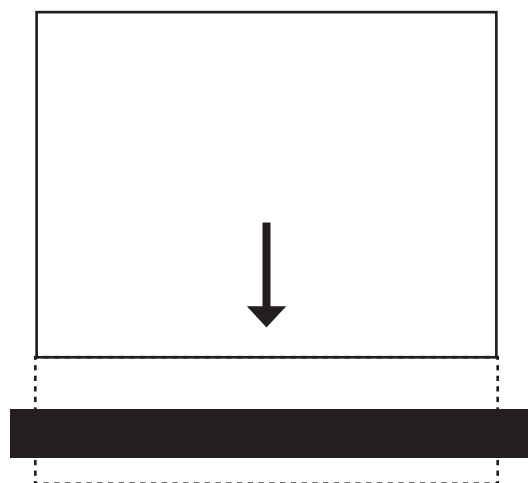


- 2.** Boor op de gewenste plek 2 gaten in de muur en plaats het spiegelplanchet aan de wand. Stel deze af met een waterpas



- 3.** Plaats de spiegel in het planchet

Plaats de spiegel zorgvuldig volgens de montagehandleiding van de desbetreffende spiegel leverancier. Neem contact op met uw leverancier als de montagehandleiding ontbreekt.



# 9. REGAAL BOVEN/ONDER

Controleer vóór montage op eventuele beschadigingen. Bij zichtbare schade dit binnen 2 werkdagen melden bij de leverancier. **LET OP! GEMONTEERD = GEACCEPTTEERD!**

## 1. Meet de afstanden



Afgewerkte vloer

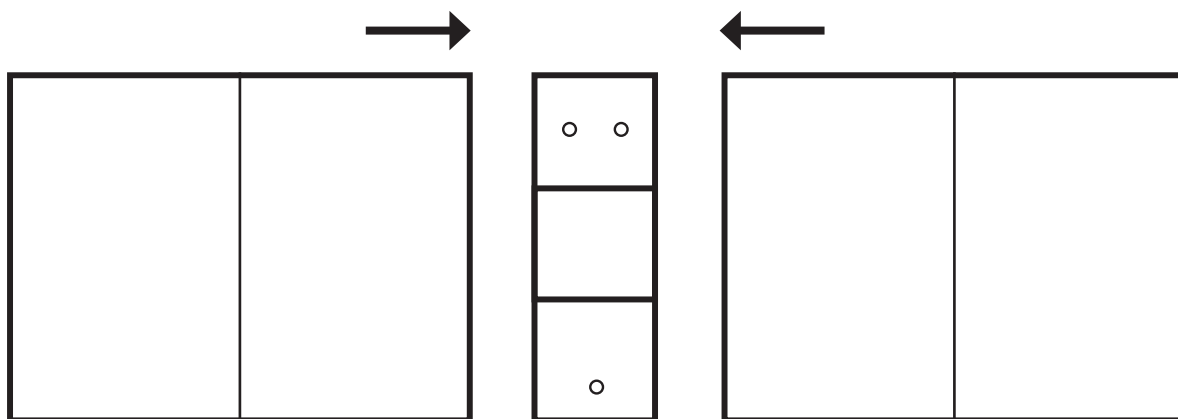
## 2. Boor op de gewenste plek 3 gaten in de muur



Afgewerkte vloer

## 3. Monteren en afstellen. Verwijder eerst de glazen planchetten en leg deze op een veilige plek

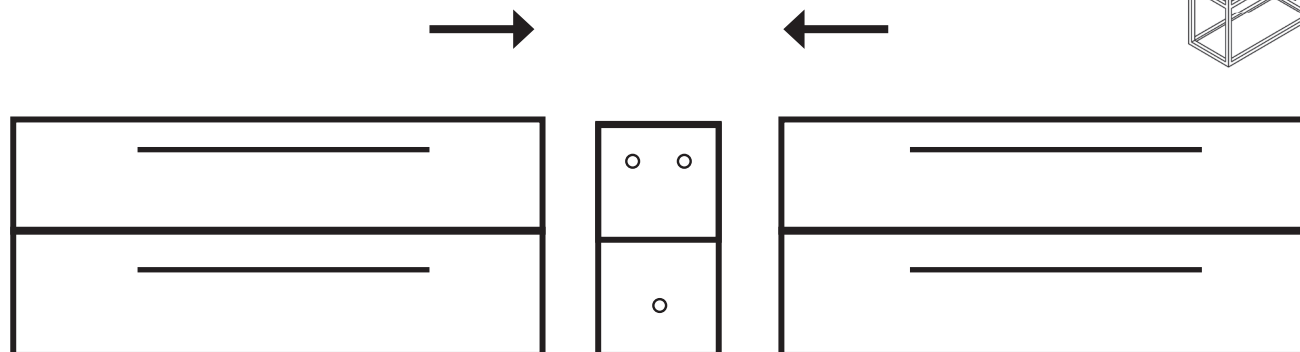
Regaal boven



Spiegelkast (links)

Spiegelkast (rechts)

Regaal onder



Onderkast (links)

Onderkast (rechts)



# 10. STALEN FRAME

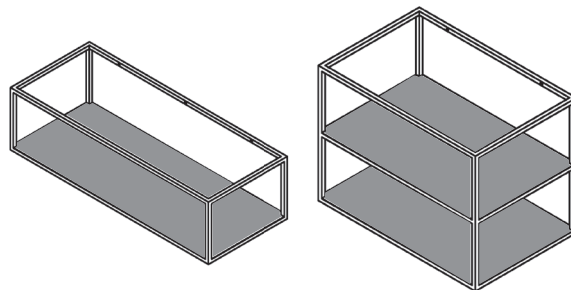
Controleer vóór montage op eventuele beschadigingen. Bij zichtbare schade dit binnen 2 werkdagen melden bij de leverancier. **LET OP! GEMONTEERD = GEACCEPTTEERD!**

1. Boor op de gewenste plek de gaten in de muur (bovenkant wastafel advies 90 cm vanaf afgewerkte vloer)

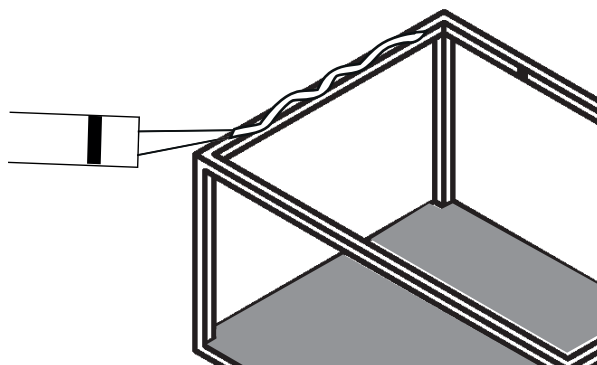


Afgewerkte vloer

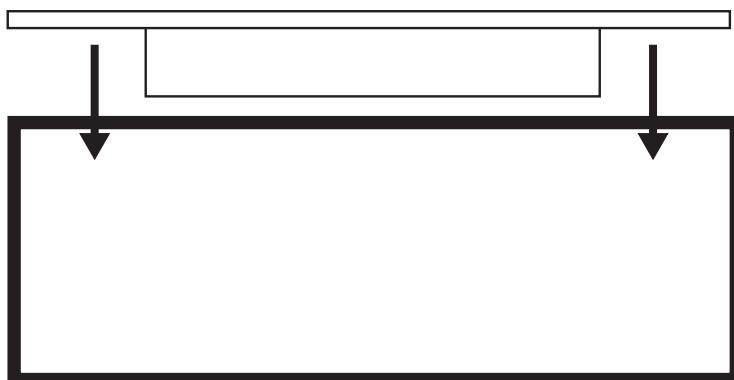
2. Monteer het frame



3. Breng gelijkmatig sanitairkit aan op de bovenzijde van het frame



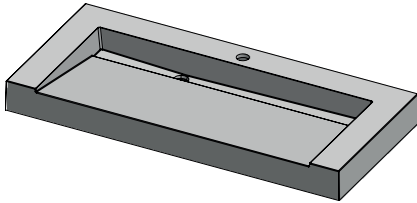
4. Plaats de wastafel of afdekplateau rustig op de ophangbeugels.



# 11. WASTAFEL

Controleer vóór montage de wastafel op eventuele beschadigingen. Bij zichtbare schade dit binnen 2 werkdagen melden bij de leverancier. **LET OP! GEMONTEERD = GEACCEPTEERD!**

**1.** Haal de wastafel uit de doos en zet deze op een schone ondergrond.



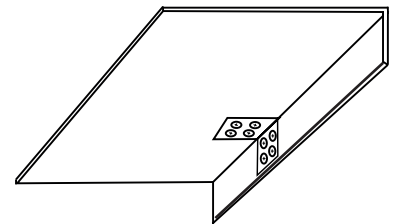
Plaats eventueel de speciale afvoerplug in de wastafel die extra is meegeleverd volgens de afbeeldingen



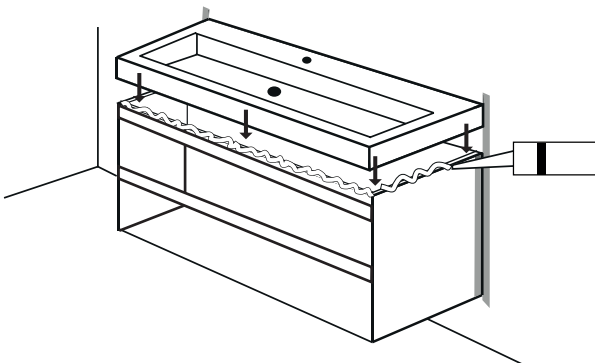
**2.**

## T.B.V. OPBOUWKOM

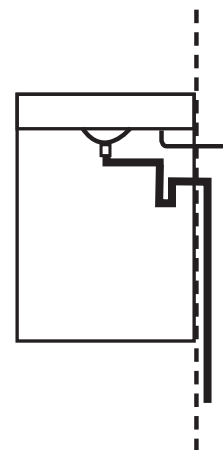
De afdekplaat dient aan de binnenzijde van de onderkast gefixeerd te worden dmv bijgeleverde de hoekbeugel.



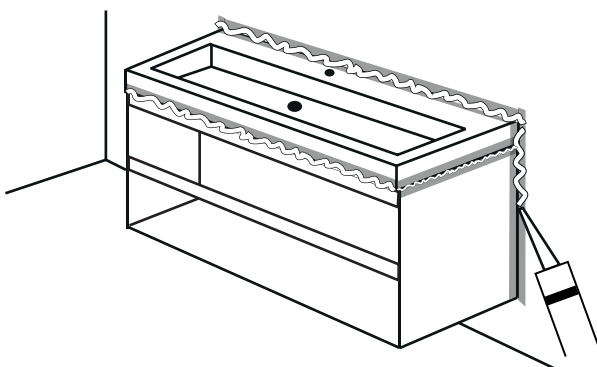
**3.** Plak de onderkast af met schilderstape en kit deze zorgvuldig af. Plaats de wastafel en kit deze langs de zijkant af.



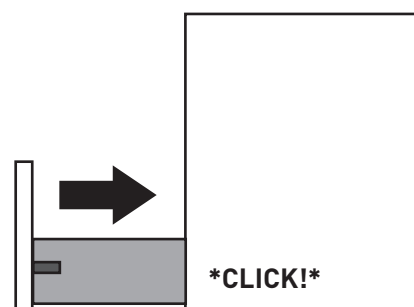
**4.** Sluit de waterkraan en de sifon aan.



**5.** Kit het meubel goed af (zie pagina 5).



**6.** Plaats de laden terug in het meubel tot u een duidelijke "CLICK" hoort.  
**Let op: Eerst de onderlade plaatsen.**



## 12. HANDDOEKBEUGEL RECHTS/LINKS

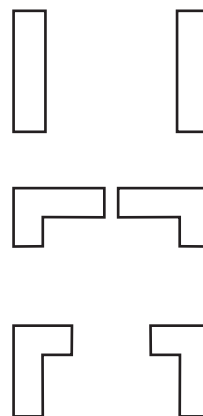
Controleer vóór montage de onderkast op eventuele beschadigingen. Bij zichtbare schade dit binnen 2 werkdagen melden bij de leverancier. **LET OP! GEMONTEERD = GEACCEPTTEERD!**

1. Boor op de gewenste plek de gaten in de muur (bovenkant wastafel advies 90 cm vanaf afgewerkte vloer)

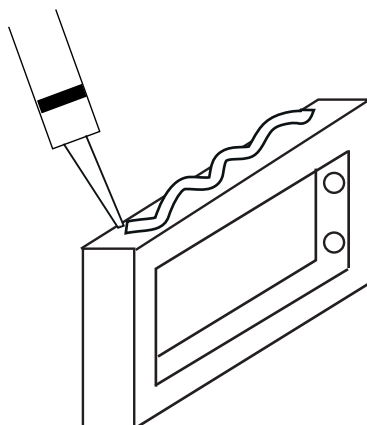


Afgewerkte vloer

2. Monteer de beugels

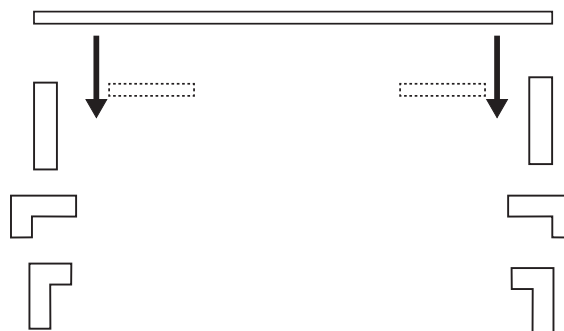


3. Breng gelijkmatig sanitairkit aan op de bovenzijde van de beugel.



### 4. Extra ondersteuning

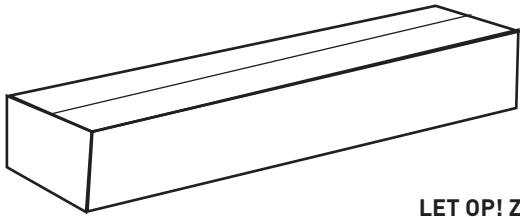
Verstevigingsprofiel: te gebruiken bij wastafelbladen in combinatie met wastafelblad consoles (waarbij geen onderkasten en frames worden toegepast) bij 100 en 120 cm 2 stuks toepassen. Bij 140 en 160 cm 3 stuks toepassen.



# 13. HOGE KASTEN

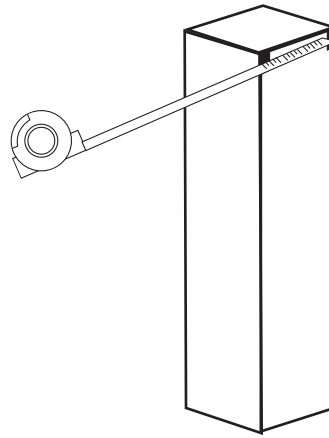
Controleer vóór montage de kast op eventuele beschadigingen. Bij zichtbare schade dit binnen 2 werkdagen melden bij de leverancier. **LET OP! GEMONTEERD = GEACCEPTEERD!**

- 1.** Haal de kast uit de doos en zet deze voorzichtig op een schone ondergrond.



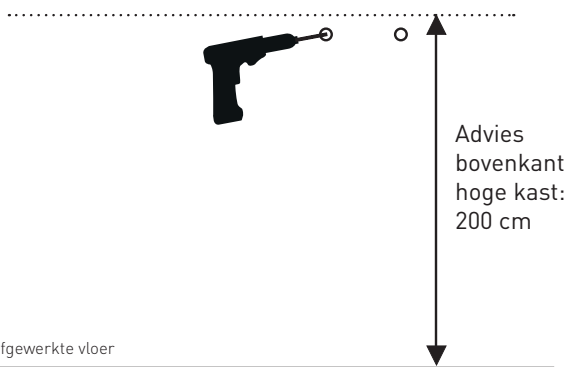
**LET OP! Zet meubels nooit direct op de grond!**

- 2.** Meet de ophanghaken.

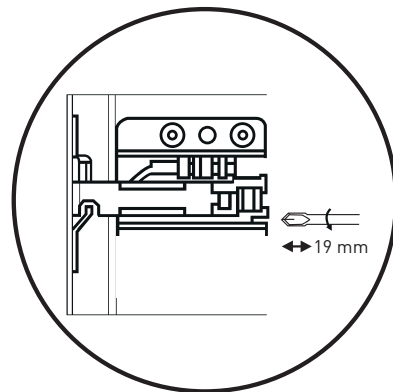


**!** Plaats de hoge kast nooit direct tegen de wastafelonderkast. Houd minimaal 5 cm ruimte ertussen om het meubel schoon en droog te houden.

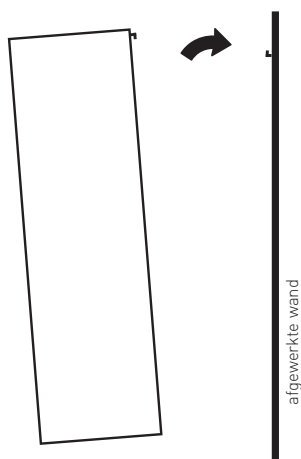
- 3.** Monteer de bijgeleverde ophanghaken. Doe dit enkel wanneer deze geschikt zijn voor uw wand, raadpleeg eventueel een specialist.



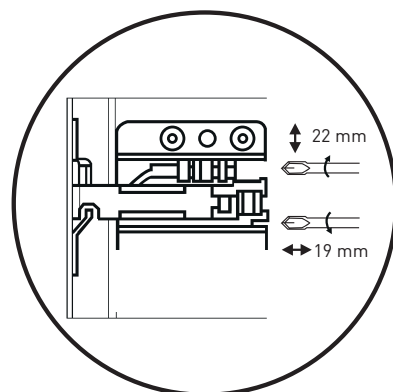
- 4.** Draai de ophangblokken iets open.



- 5.** Hang de hoge kast op aan de haken.

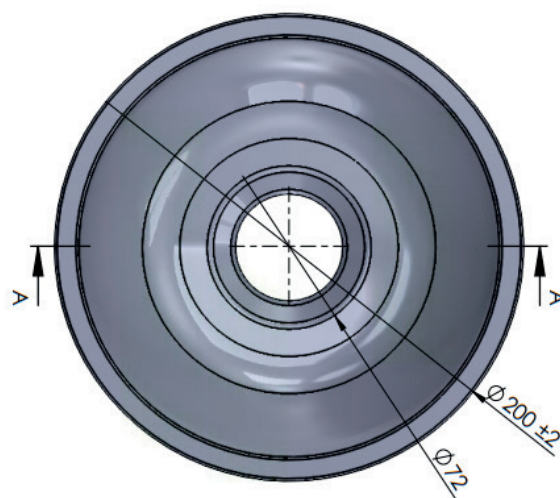
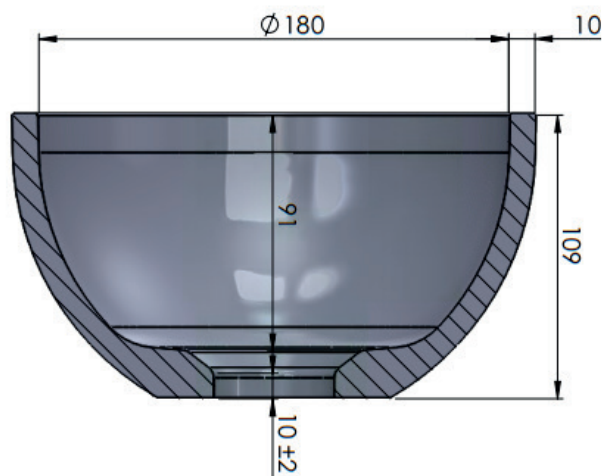
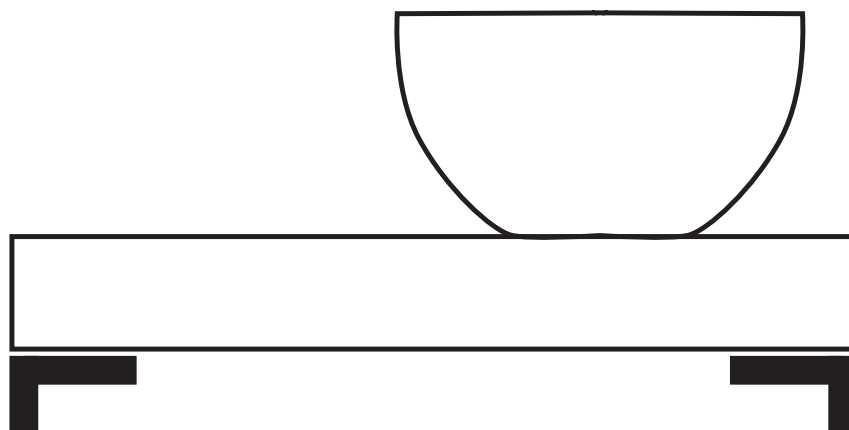


- 6.** Stel de kast volledig waterpas af [1]. Draai deze vervolgens strak tegen de muur [2].



# 14. FONTEINEN

## Technische specificaties

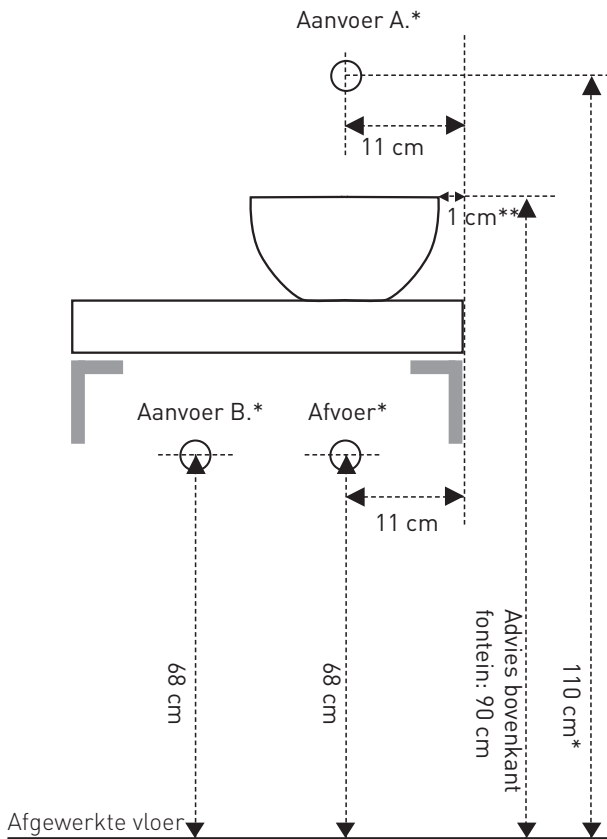


# Aan- en afvoermaten

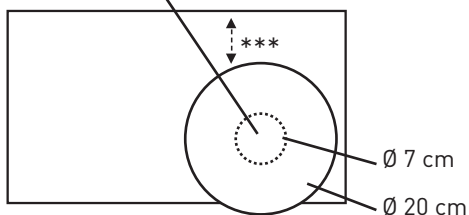
Aanvoer A. - Bij gebruik van wandkraan

Aanvoer B. - Bij gebruik van staande kraan

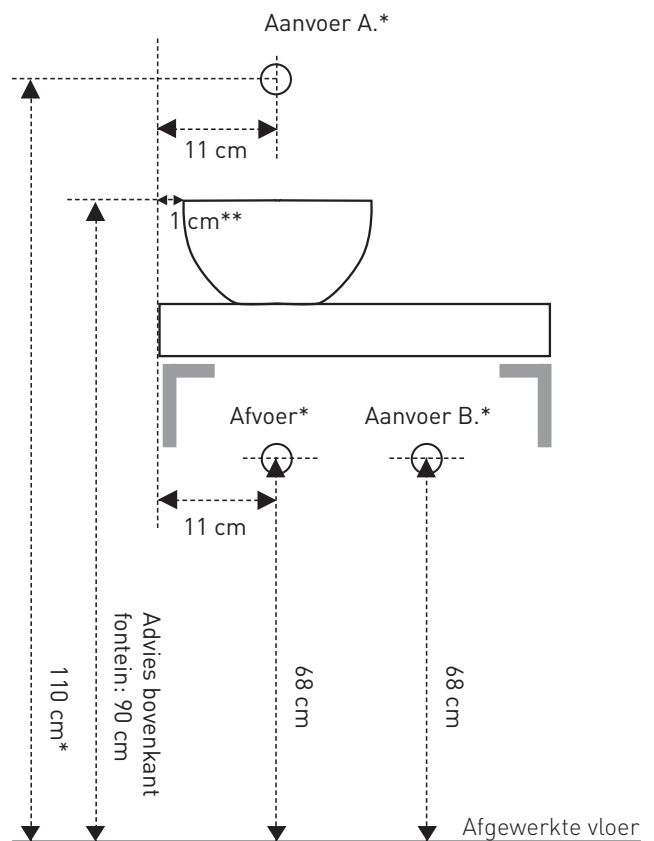
## LINKS



Afvoer in kom zodanig  
situeren dat uitloop kraan  
in het midden van de kom  
komt.



## RECHTS

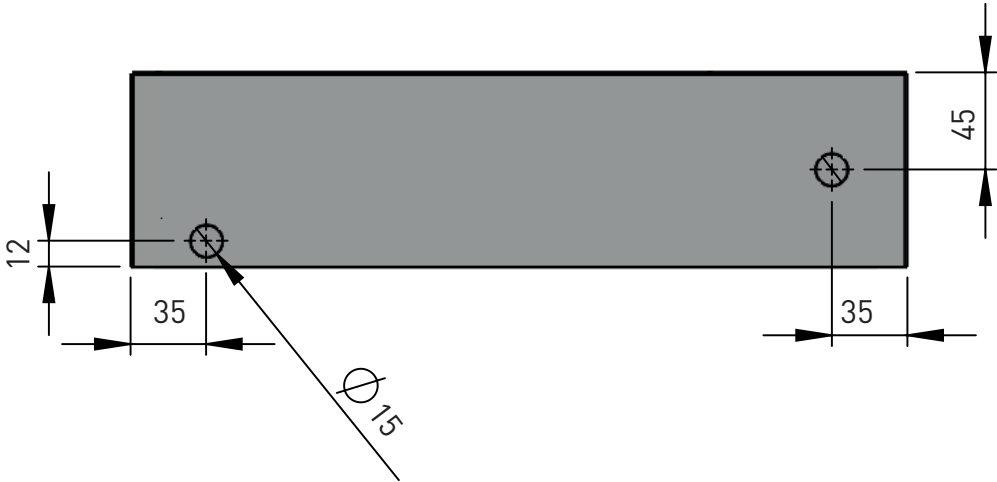
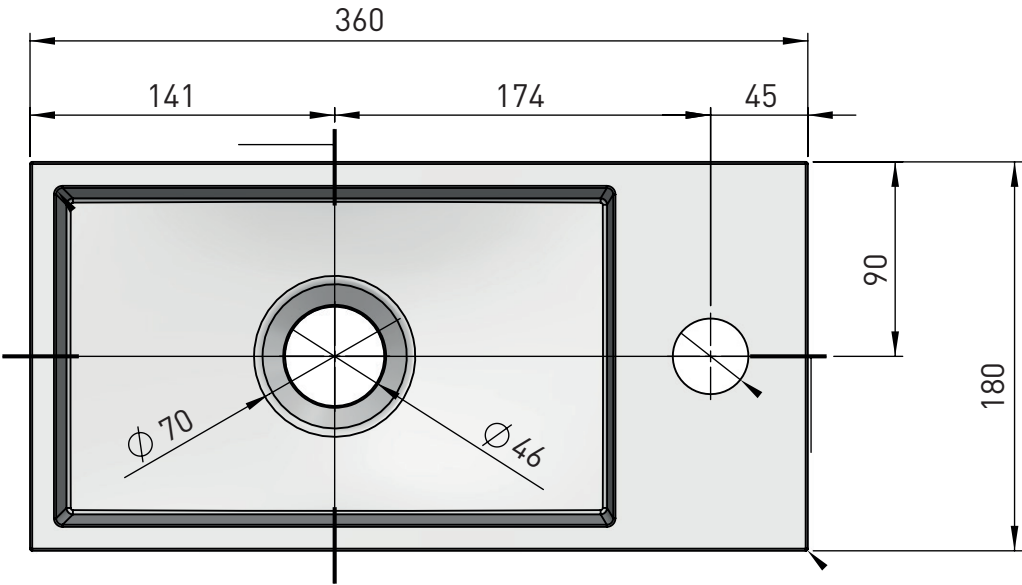


\* Naar eigen inzicht ivm kraanmodellen en positie/plaatsing van de kom op het plateau.

\*\* Uitgaande van 1 cm vrij van de muur bij een kom van  $\varnothing 20$  cm dit kan naar eigen inzicht gewijzigd worden.

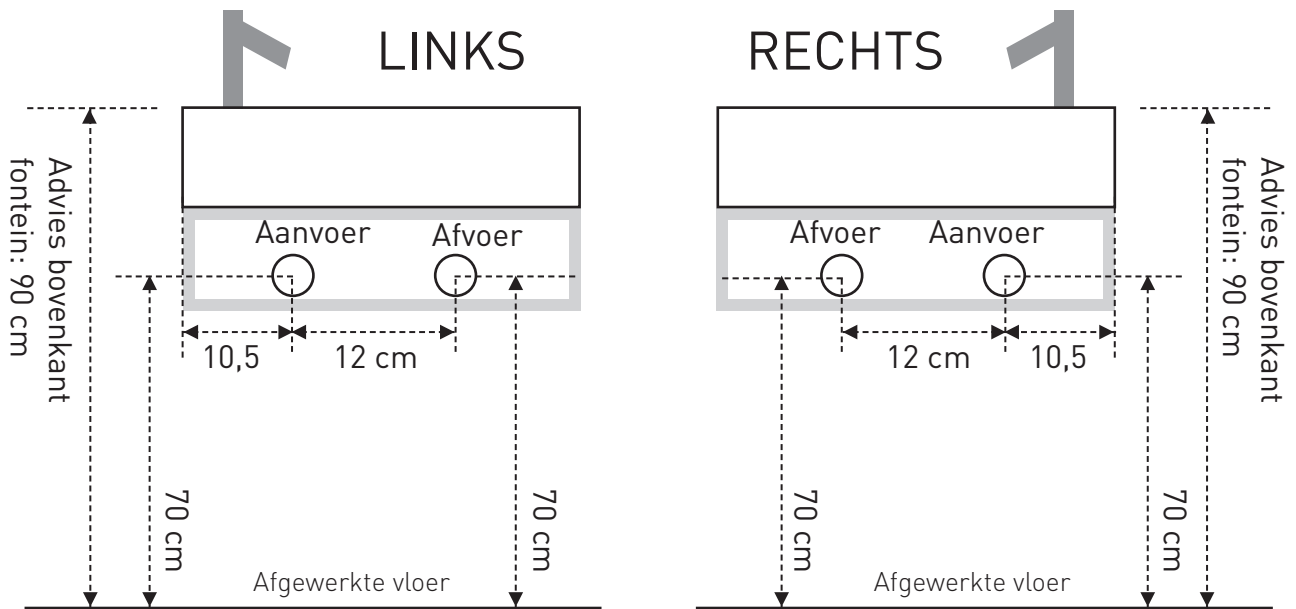
\*\*\* Afhankelijk van de lengte van de gekozen wand kraan.

# Technische specificaties 36 x 18 cm

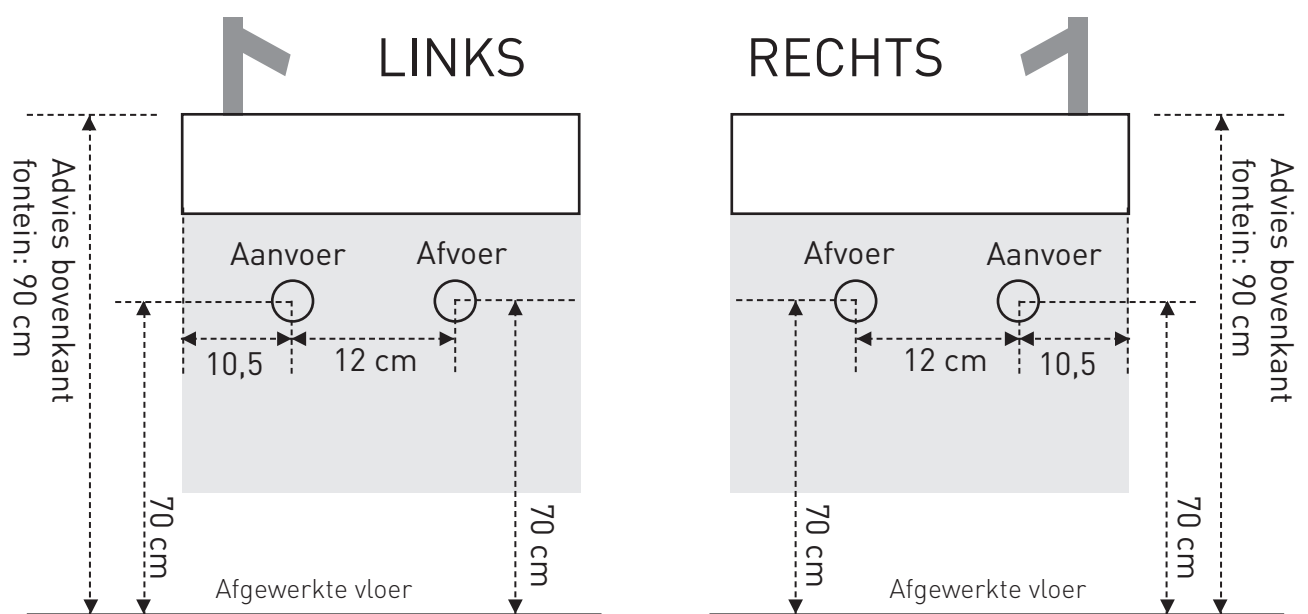


## Aan- en afvoermaten

Fontein vrijhangend / met frame:

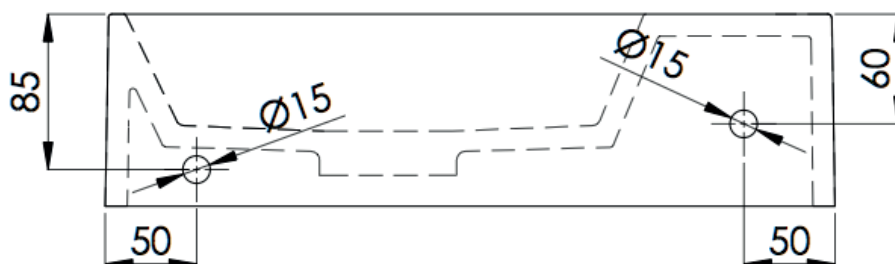
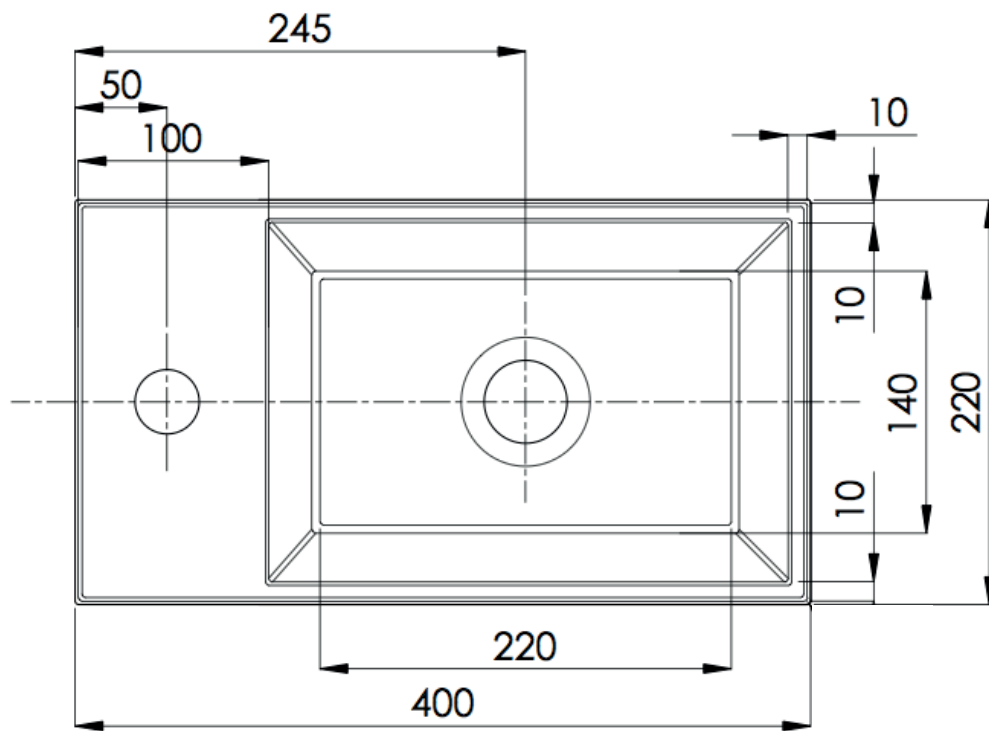


Fontein met onderkast:



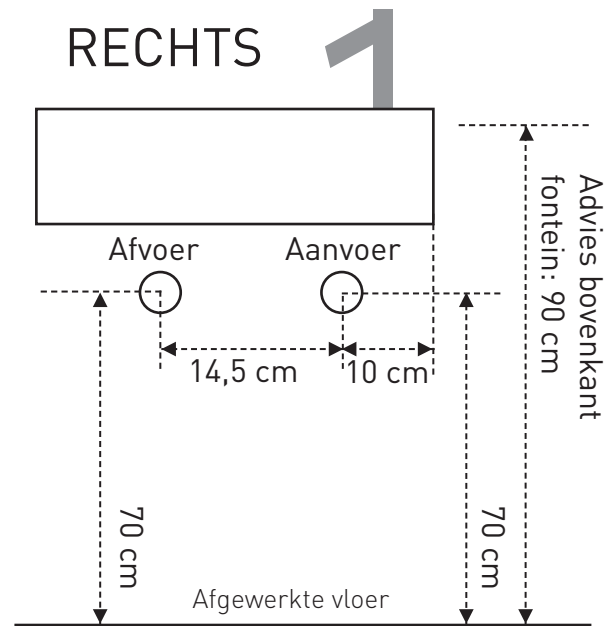
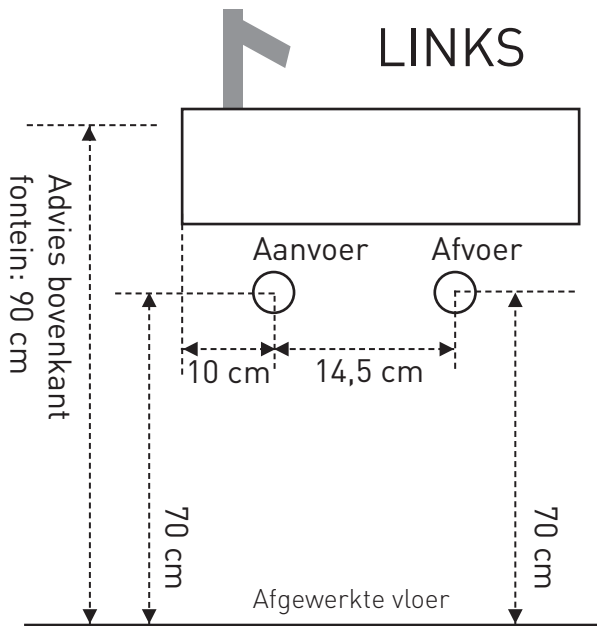


# Technische specificaties 40 x 22 cm

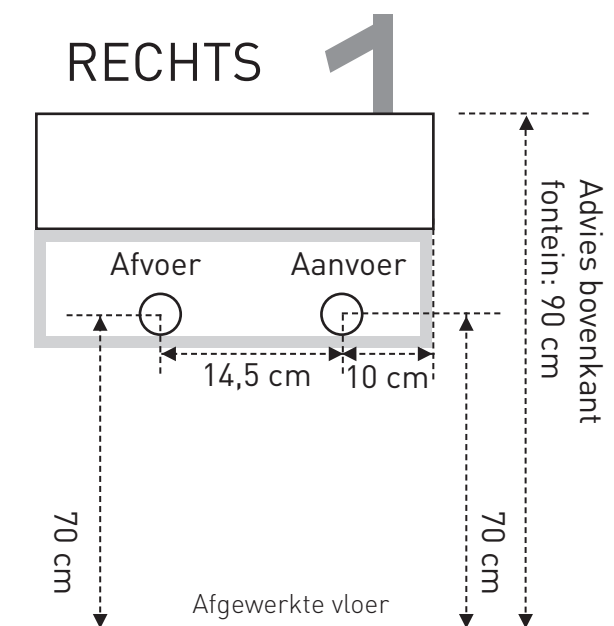
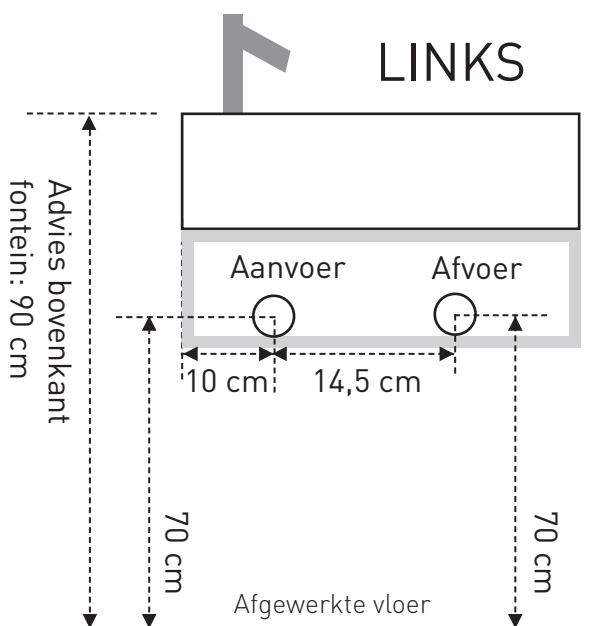


# Aan- en afvoermaten

Fontein vrijhangend:



Fontein met frame:





# 15. ONDERHOUD

Goed onderhoud zorgt ervoor dat uw wastafels en meubels langer mee gaan.

## COMFORTSTONE GLANS WIT/MAT WIT

Polystone wastafels hebben een basis van beton en zijn voorzien van een harde kunststof toplaag. Ze zijn gemakkelijk schoon te maken en schoon te houden met water en de gebruikelijke in de supermarkt verkrijgbare huishoud reinigingsmiddelen.

### Verwijderen van vlekken

Vlekken zijn door het gladde oppervlak eenvoudig te verwijderen met een vochtige doek of gewoon met water en een vloeibaar afwas- of reinigingsmiddel. Gebruik geen chemische middelen zoals bijvoorbeeld bleekwater, haarverf of nagellakverwijderaars. Deze middelen beschadigen de wastafel onherstelbaar.

### Behandeling van krassen

In het polystone ontstane lichte oppervlaktebeschadigingen/ krassen kunnen ook verwijderd worden. Oppervlakkige krassen kunnen met behulp van een autopolish weggepoetst worden. Grote diepere krassen kunnen voorzichtig behandeld worden met een zeer fijn schuurpapier (nr. 1200). Raadpleeg hiervoor een specialist.

## COMFORTSTONE ZWART/BETON

De Quartz wastafelbladen zijn gemaakt van een zogenaamd composiet steen. Dat wil zeggen: het bestaat voor ruim 93% uit natuurlijke quartzkorrels en voor 7% uit een kunststof bindmiddel. Quartz hoeft niet geïmpregneerd te worden zoals andere natuursteen soorten.

### Verwijderen van vlekken

Omdat het werkblad vrij snel vocht absorbeert is het belangrijk om gemorste producten direct met ruim voldoende warm water te verwijderen. Het moet voorkomen worden dat het de steen aantast. Gebruikelijke zachte huishoudmiddelen en een microvezeldoekje zijn hierbij gewoon te gebruiken. Gebruik geen bijtende of agressieve schoonmaakmiddelen. Het is belangrijk om het oppervlak na gebruik altijd goed af te drogen met een schone, zachte doek. Waterdruppels die achterblijven op de wastafel kunnen kalkvlekken vormen. Kalkvlekken zijn vaak hardnekkig dus probeer kalkafzetting te voorkomen.

### Behandeling van krassen

Zoals bij elke steensoort kunnen scherpe voorwerpen krasjes achter laten. Vaak herkenbaar als witte sporen. Deze zijn licht op te wrijven met een zogenaamde wonderspons die bij elke drogist te verkrijgen is. Wrijf met de spons in cirkelvormige bewegingen tot dat de kras niet meer opvalt.

## KERAMIEK

Het oppervlak van alle porseleinen wastafels bestaat uit een geglazuurde, dunne, glasachtige laag. Porselein kenmerkt zich door de gebruiksvriendelijkheid en het gladde oppervlak. Dat wil niet zeggen dat het ongevoelig is voor beschadigingen. Harde, vallende objecten kunnen het glazuur beschadigen en dat kan leiden tot onherstelbare scheuren en oppervlaktebeschadigingen.

### Verwijderen van vlekken

Voor de dagelijkse reiniging kunt u normale schoonmaakmiddelen voor sanitair gebruiken. Eventuele kalkresten kunnen bijvoorbeeld verwijderd worden met de in de handel verkrijgbare kalkverwijderaars of de reguliere op azijn gebaseerde schoonmaakmiddelen. Deze zijn het minst agressief en het minst schadelijk voor het milieu en onze handen.

Het gebruik van schuurmiddelen op basis van zand wordt afgeraden. Door het veelvuldig schuren met deze middelen wordt de bovenste laag van het glazuur afgeschuurd, waardoor vuil in de toplaag gaat zitten. De polijstmiddelen op basis van krijt kunnen wel normaal op porselein gebruikt worden omdat dit zacht is en dat het een polijstende in plaats van een schurende werking heeft.

### Behandeling van krassen

Porselein is bij normaal gebruik dus heel kraswerend. Maar echte diepe krassen in het oppervlak (meestal het gevolg van een grove botsing met een zwaar of scherp voorwerp) zijn met de gebruikelijke schoonmaakmiddelen niet te verwijderen.

## **BADKAMERMEUBELN**

Badkamermeubelen zijn gemaakt van gelamineerd kunststof hout, echt hout (fineer) of zijn hoogwaardig gelakt (mat of hoogglans) en dienen schoongemaakt te worden met een zachte droge doek. Daarbij dienen schurende en/of scherpe voorwerpen vermeden te worden.

### **Verwijderen van vlekken**

Voor het verwijderen van hardnekkig vuil gebruikt men een vochtige doek met warm water en een mild reinigingsmiddel. De oppervlakte dient altijd na reiniging gedroogd te worden. Gebruik bij reiniging nooit schurende, zuur- of oplosmiddelhoudende of vethoudende reinigingsmiddelen. Als het meubel nat wordt, droog deze dan zo snel mogelijk. Laat het meubeloppervlak nooit nat of vochtig voor langere perioden.

Gemorste chemicaliën zoals ontkalkingsmiddelen, nagellak remover, haarkleuringen etc. dienen zo snel mogelijk verwijderd te worden. Beschadigingen zoals krassen en scheuren op gelamineerde, gefineerde of gelakte oppervlakten zijn minder waterbestendig. Om opzwellen te voorkomen is dan extra voorzichtigheid geboden. Bij ernstige beschadigingen adviseren wij u een specialist te raadplegen.

### **Behandeling van krassen en beschadigingen**

Krassen en vlekken op gelakte, gefineerde of van een kunststof laminaat voorziene houten delen of meubels moeten zo snel mogelijk worden behandeld zodat er geen verdere schade aan de oppervlakken ontstaat. Gelakte en gefineerde oppervlakten verouderen en kleur kan naarmate de tijd verstrijkt veranderen. Dat is een natuurlijk proces en niet tegen te gaan. Het continu blootstellen aan UV straling (zoals direct zonlicht) kan wel de kleurverandering versnellen.

### **Extra tip!**

Effectieve ventilatie van de badkamer is belangrijk voor het behouden van de kwaliteit en uiterlijk van het badkamermeubel.





**Galvano**