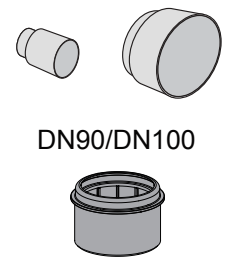
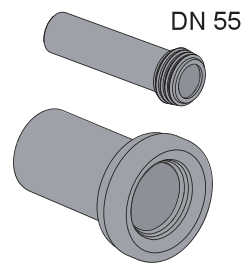
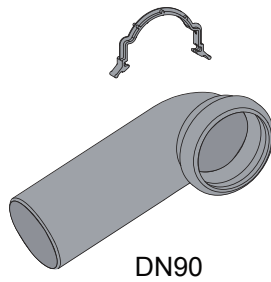
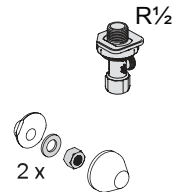
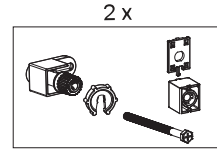
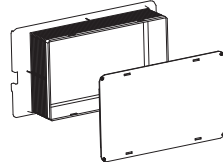
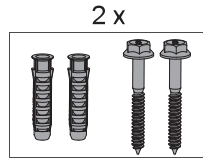
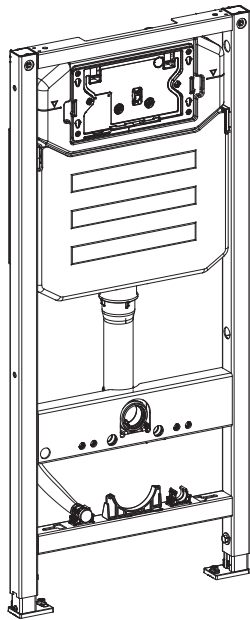


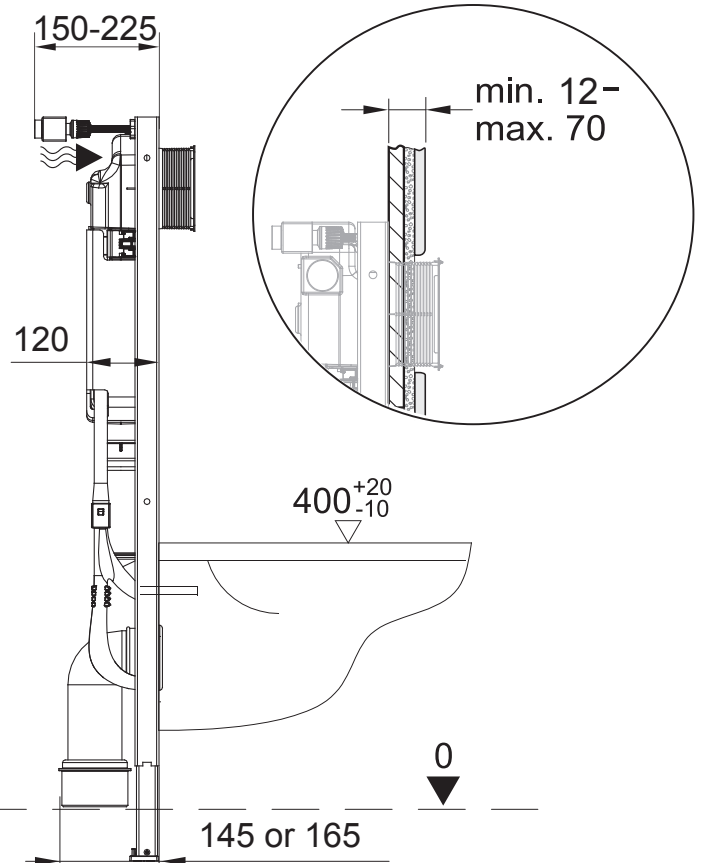
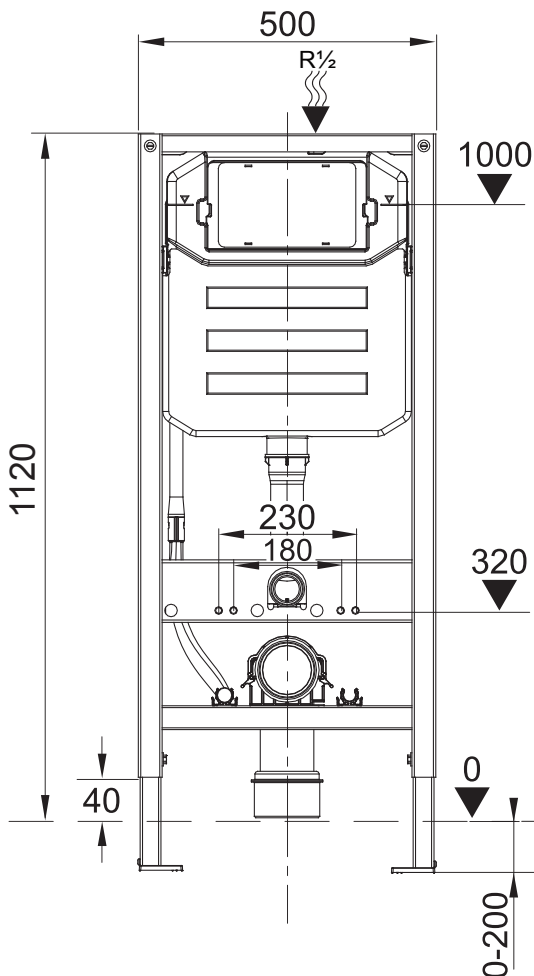


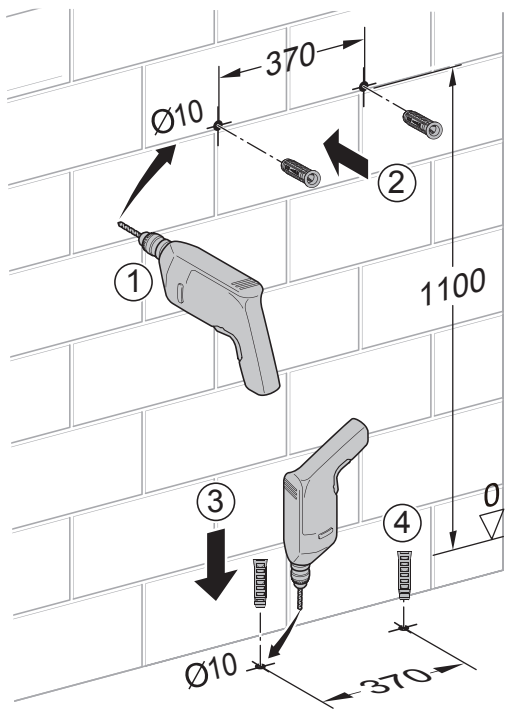
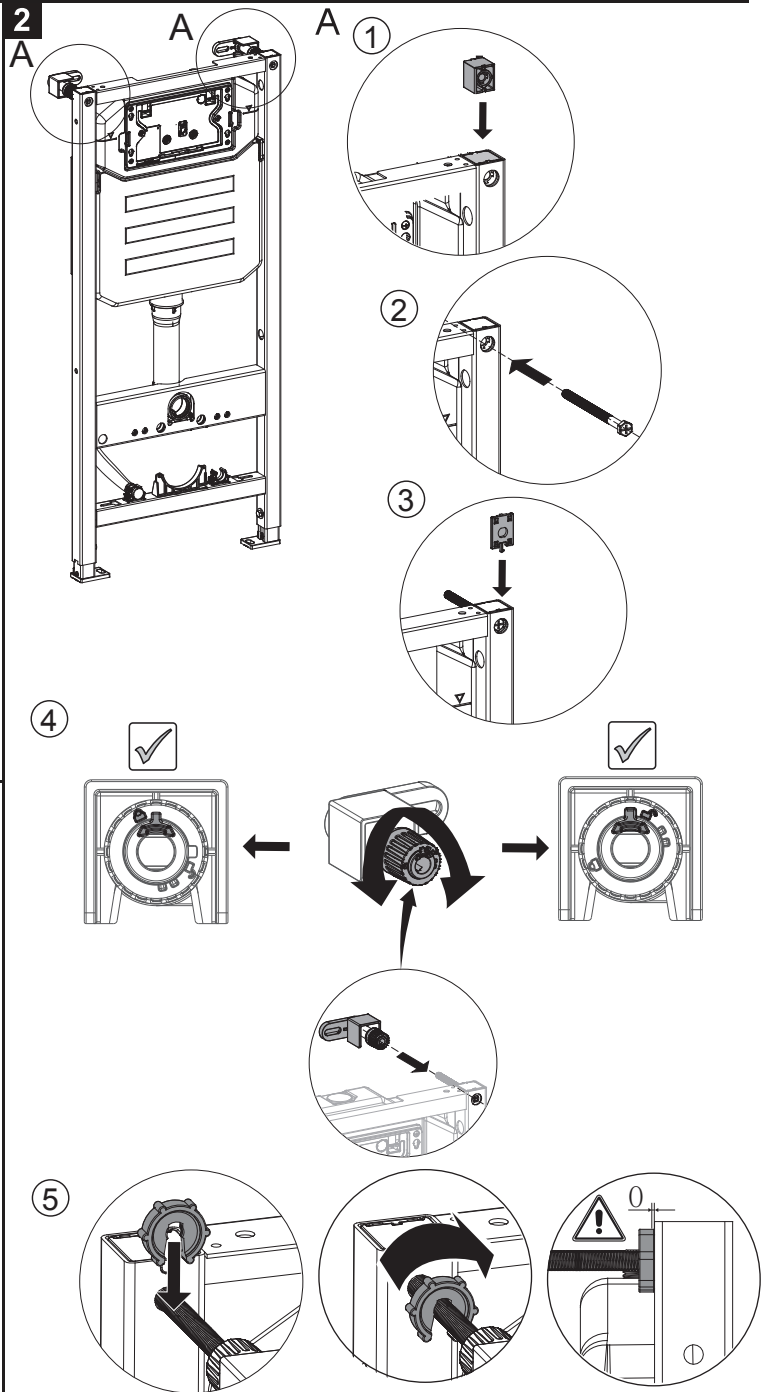
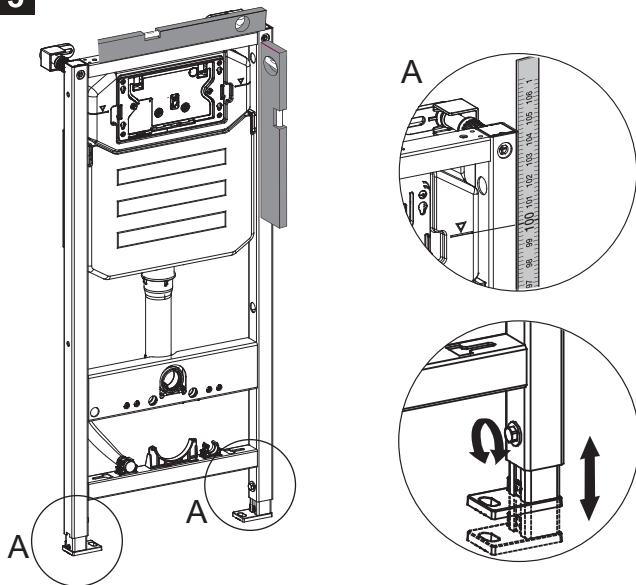
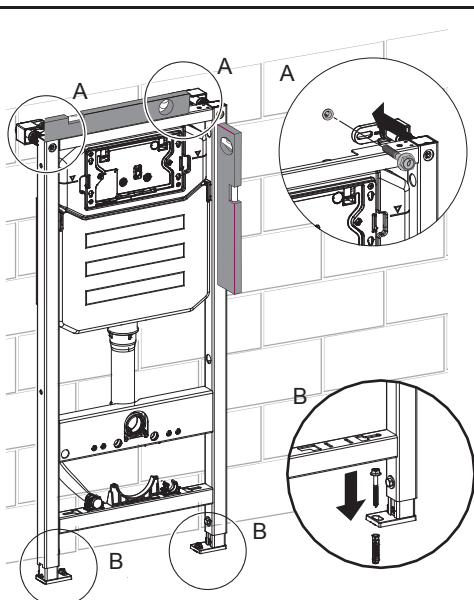
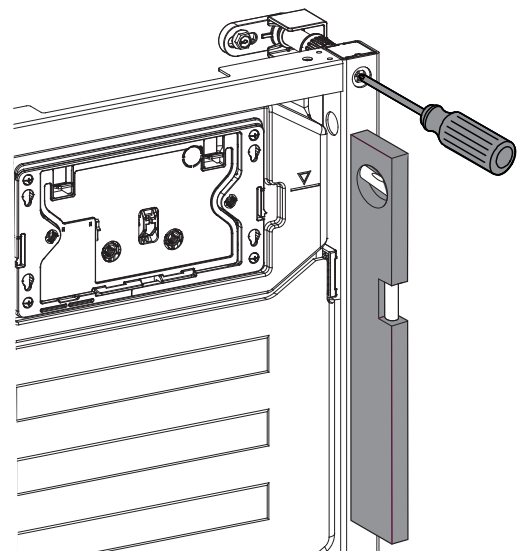
PREMIUM INBOUW RESERVOIR 12CM

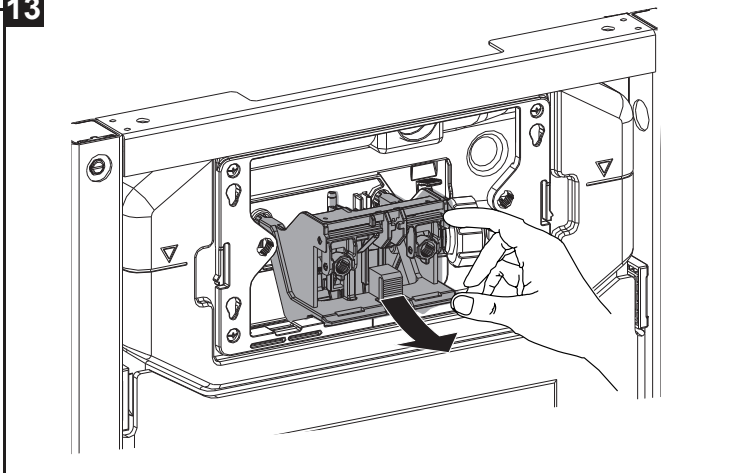
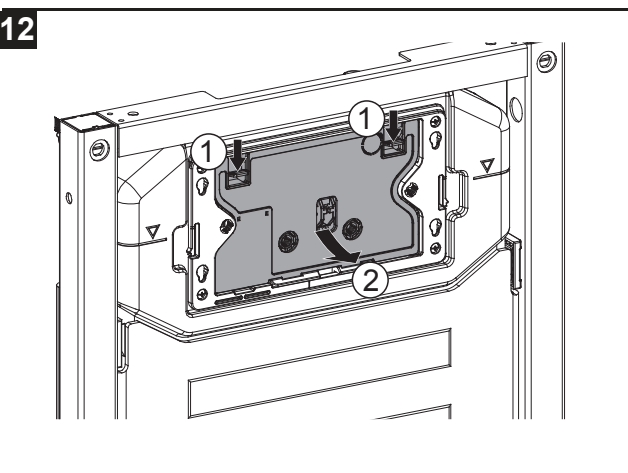
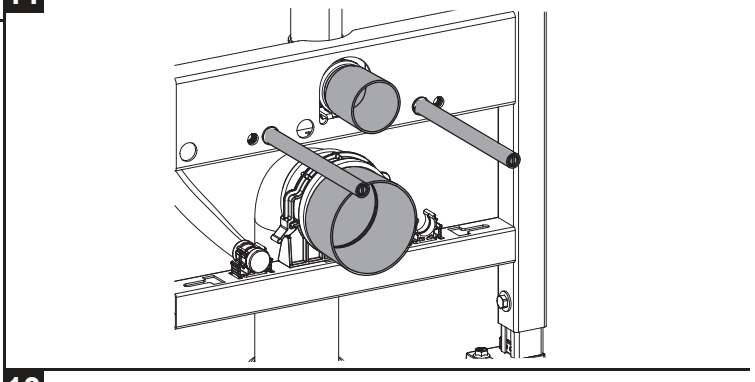
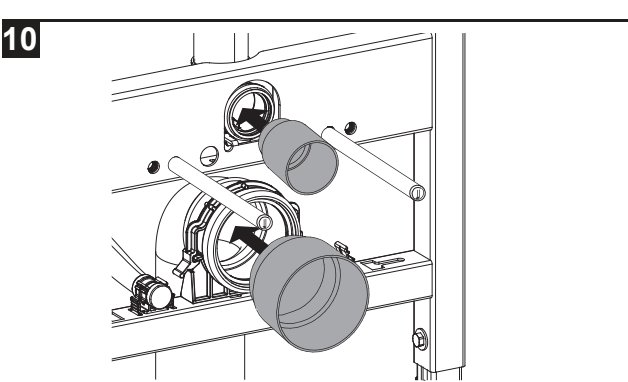
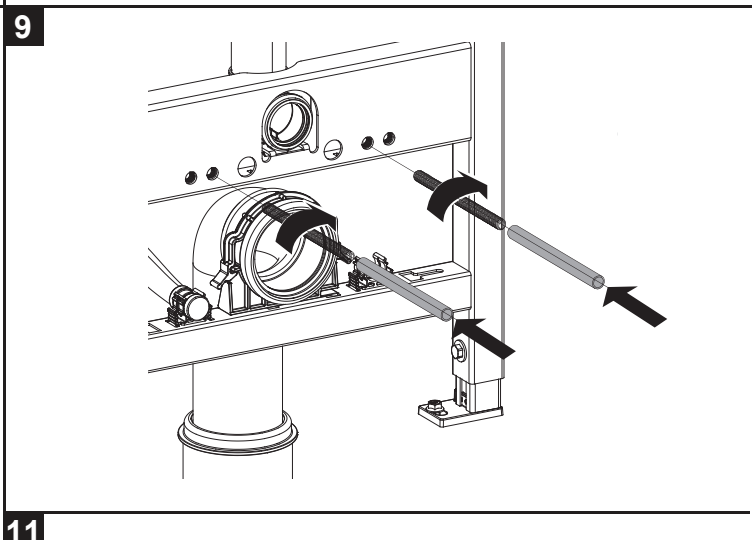
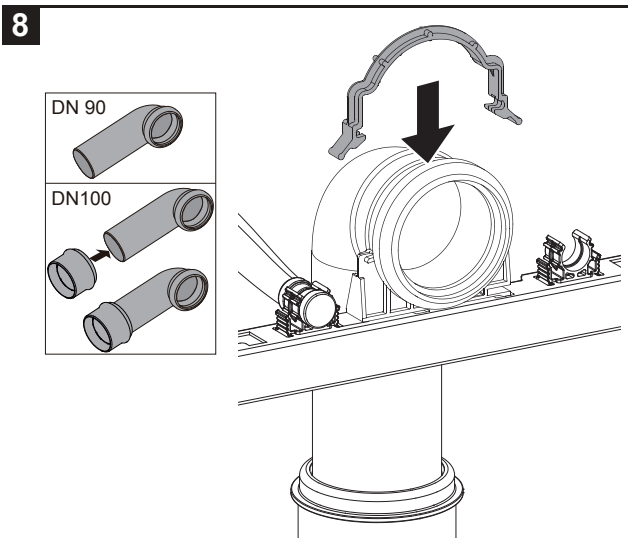
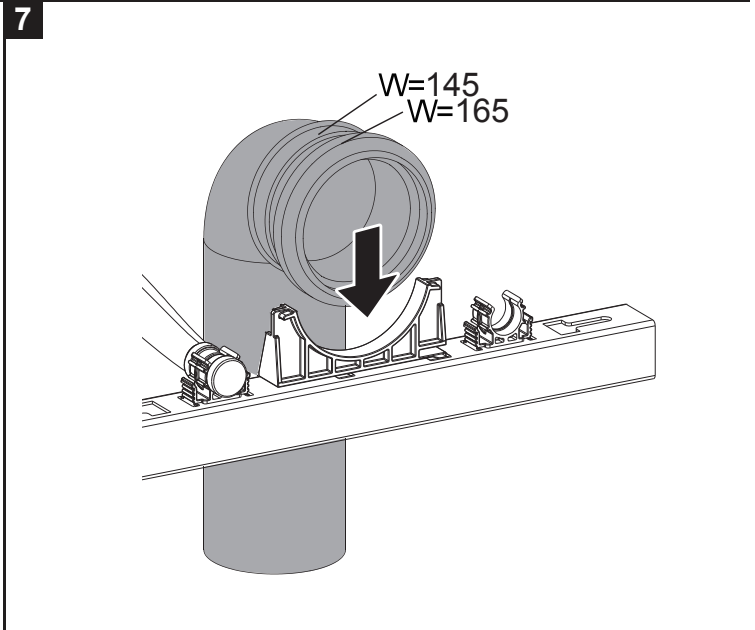
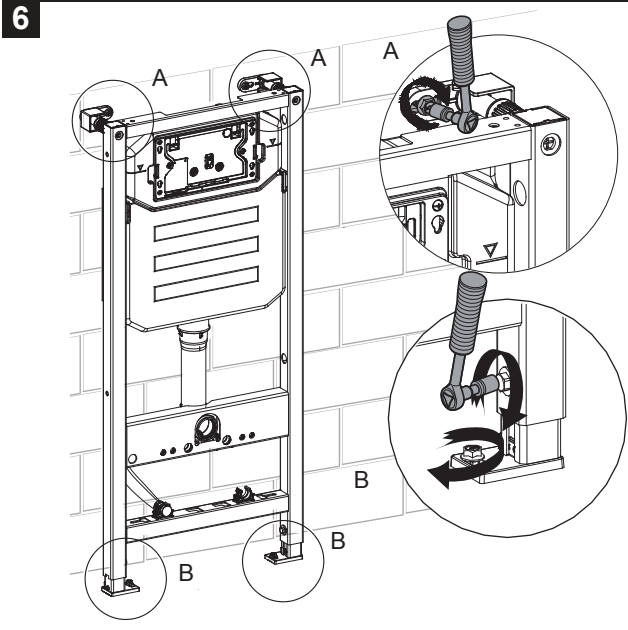
1564226



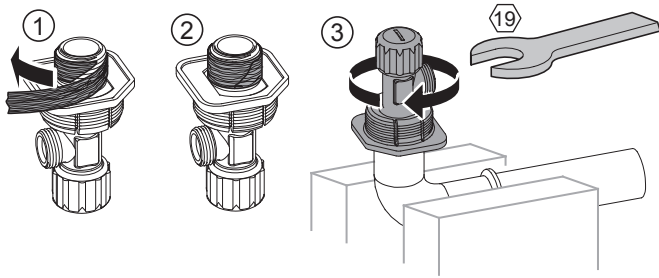
[mm]



1**2****3****4****5**



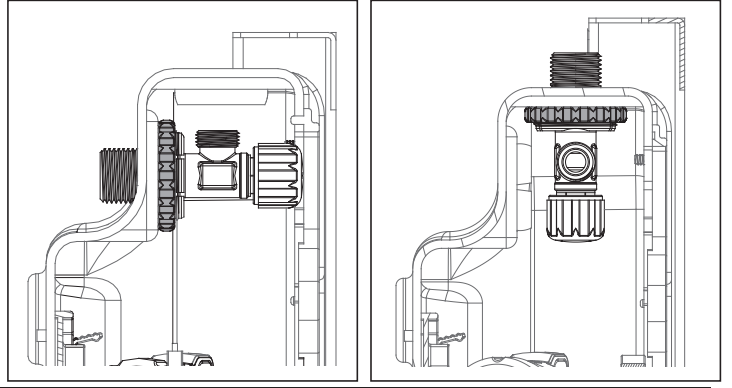
14



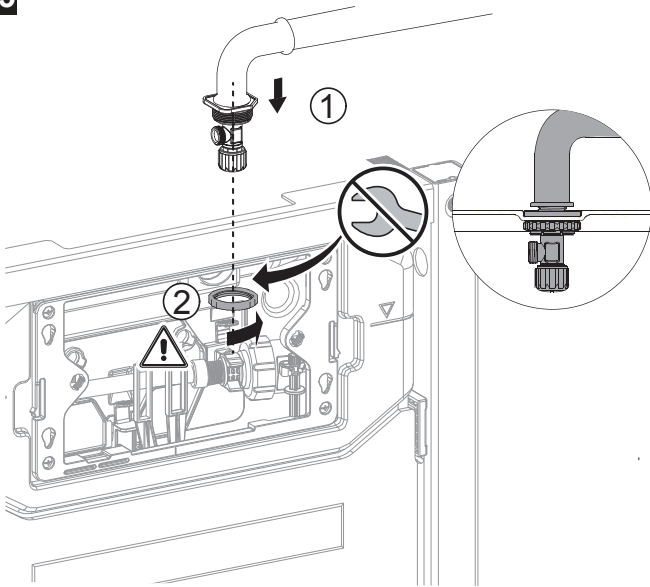
i

A

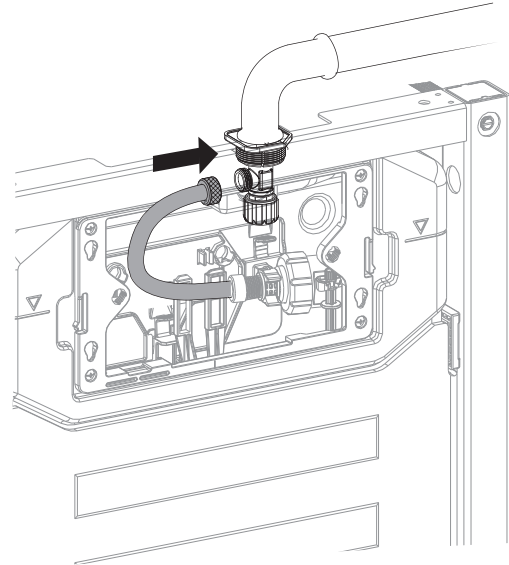
B



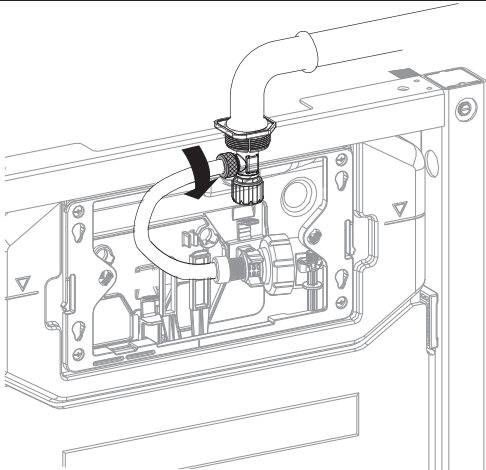
15



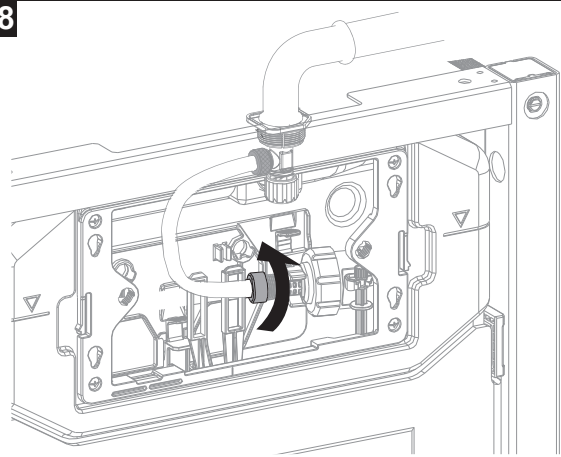
16



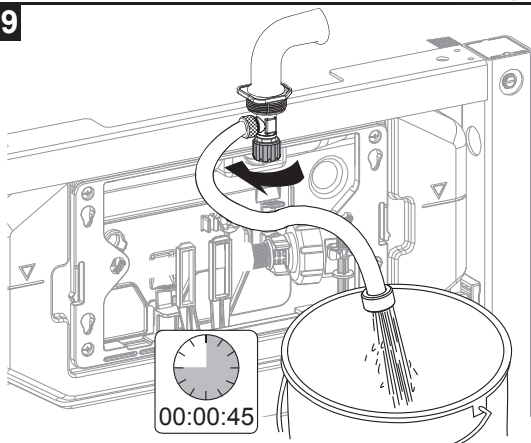
17



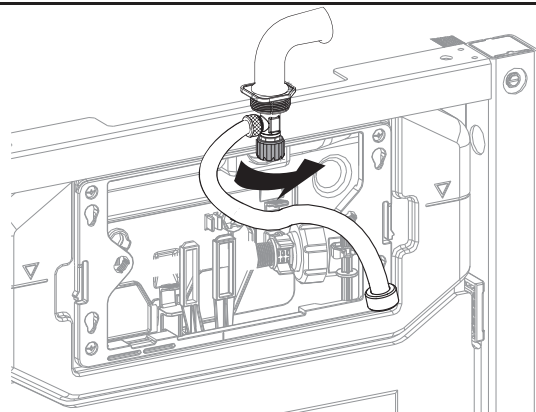
18



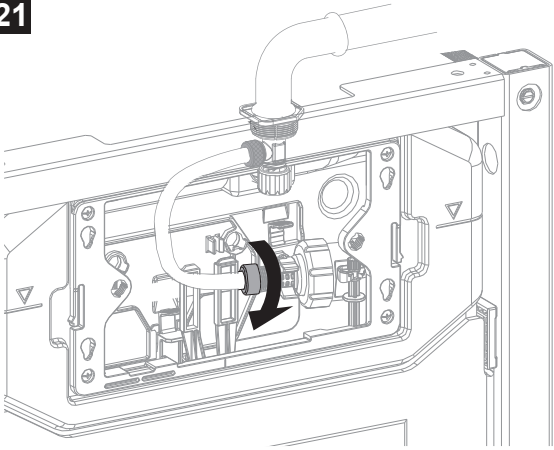
19



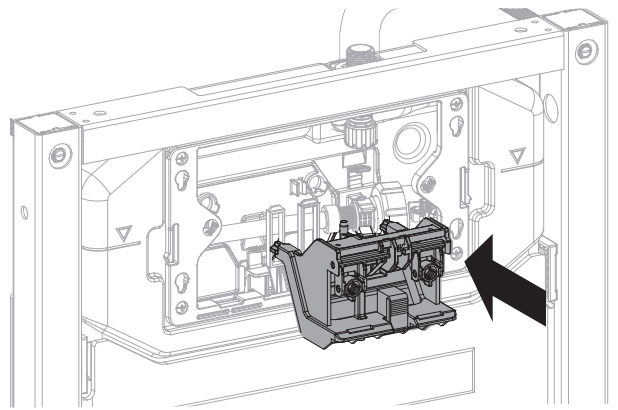
20



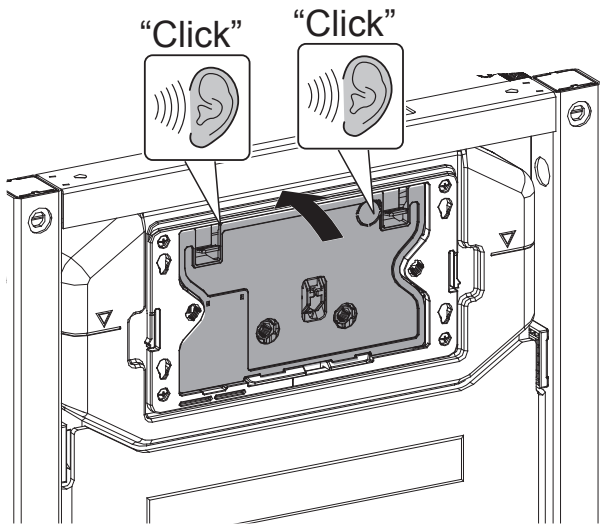
21



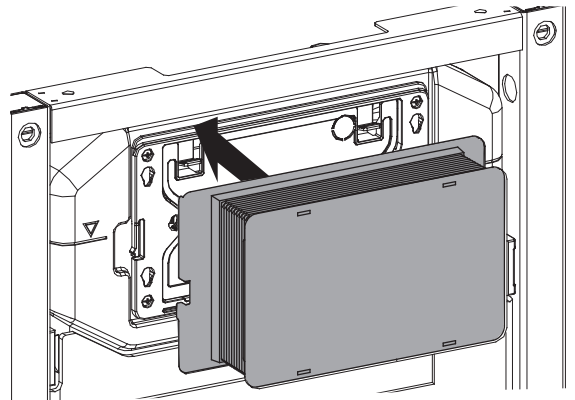
22



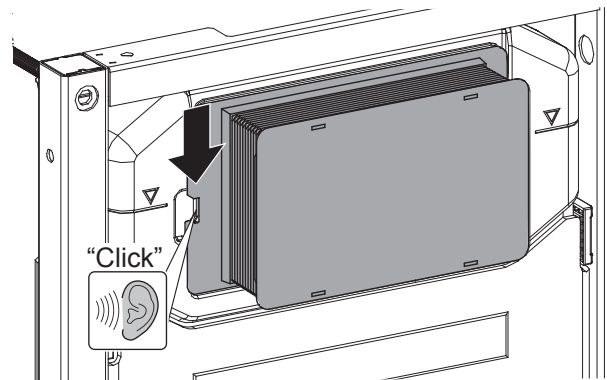
23



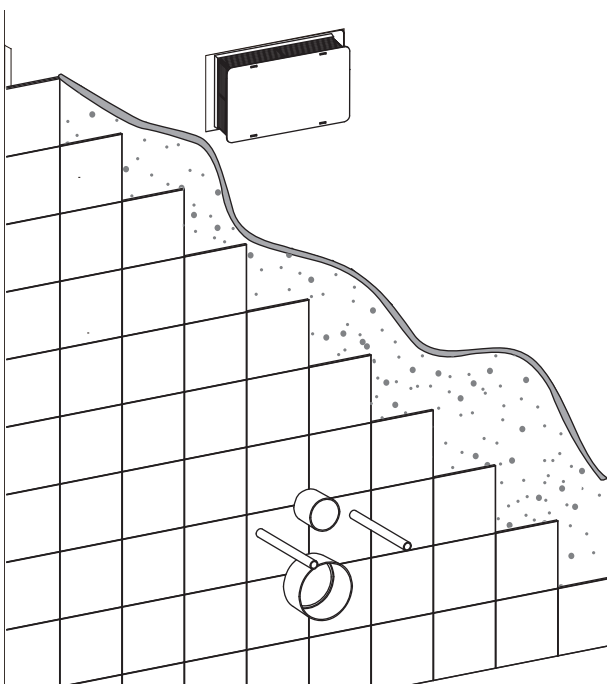
24



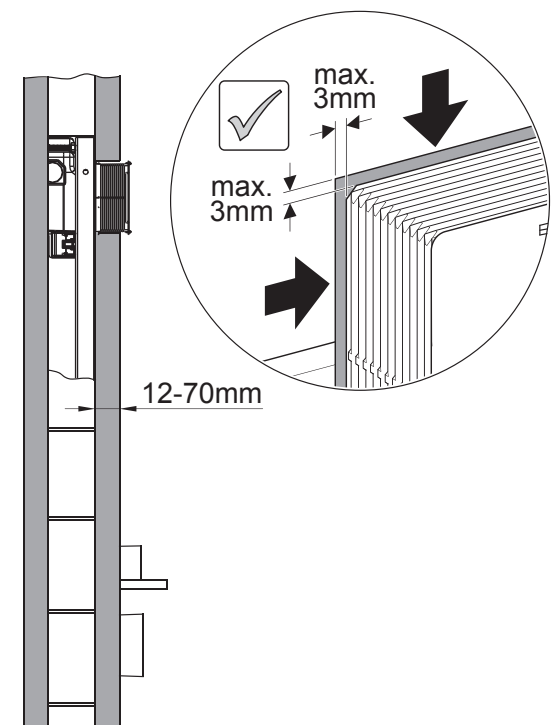
25

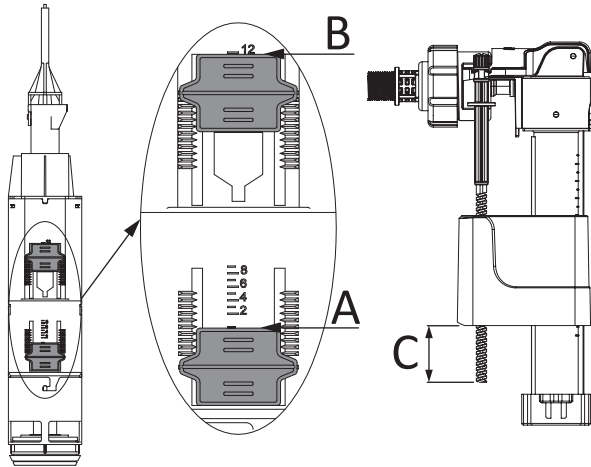


26

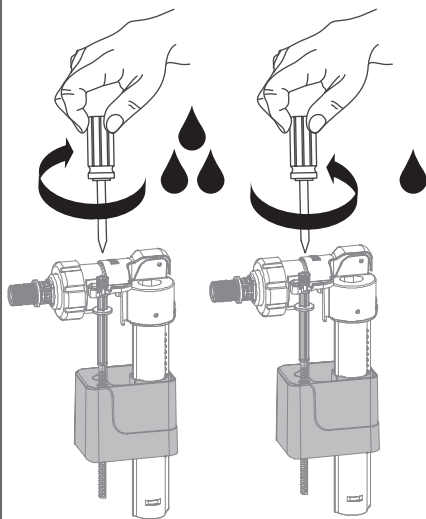


27





Vol. / Pos.	A	B	C [mm]
6/3l * fabrieksinstelling	2	12	43 ± 1
5/3l	8	1	26 ± 1
4/2l	9	5	7 ± 1



i De doorstroom snelheid kan worden aangepast door te draaien aan het rode knopje aan de bovenzijde van de vlotter. Na het verwijderen van de aangeduide clip aan de onderzijde van de vlotter kan de doorstroom snelheid nog verder worden verlaagd tot minder dan 2,0 l / s.

