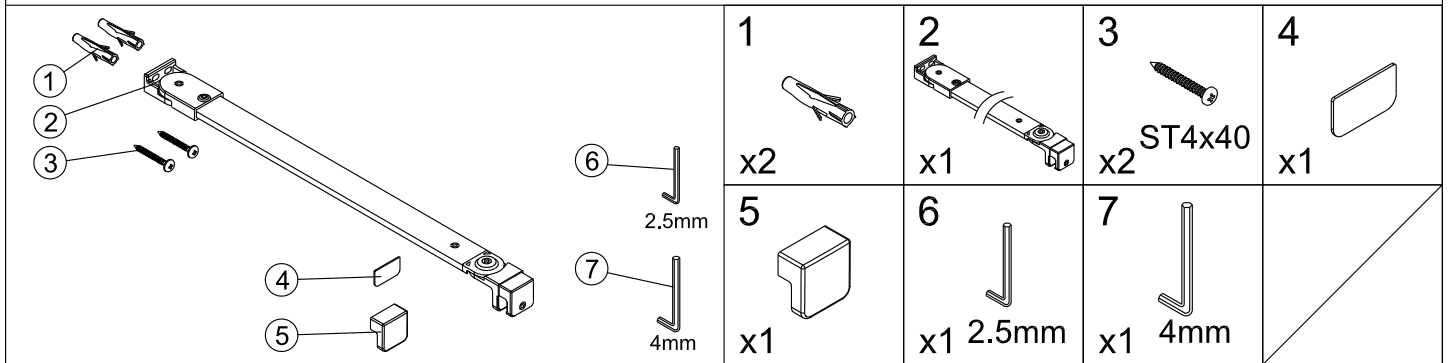
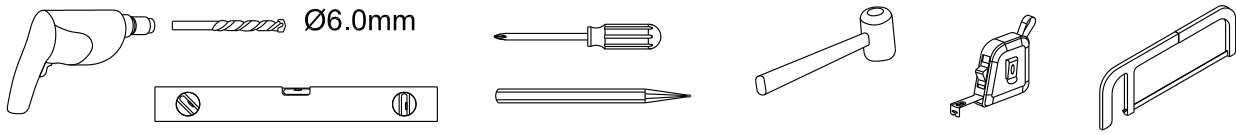
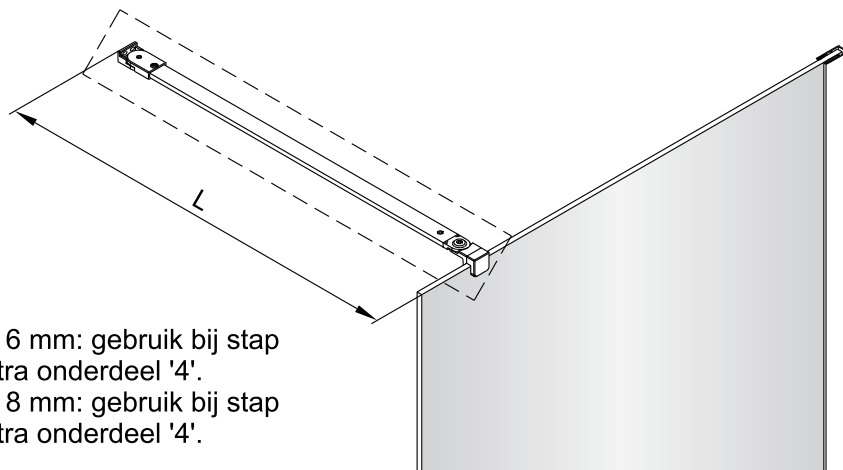


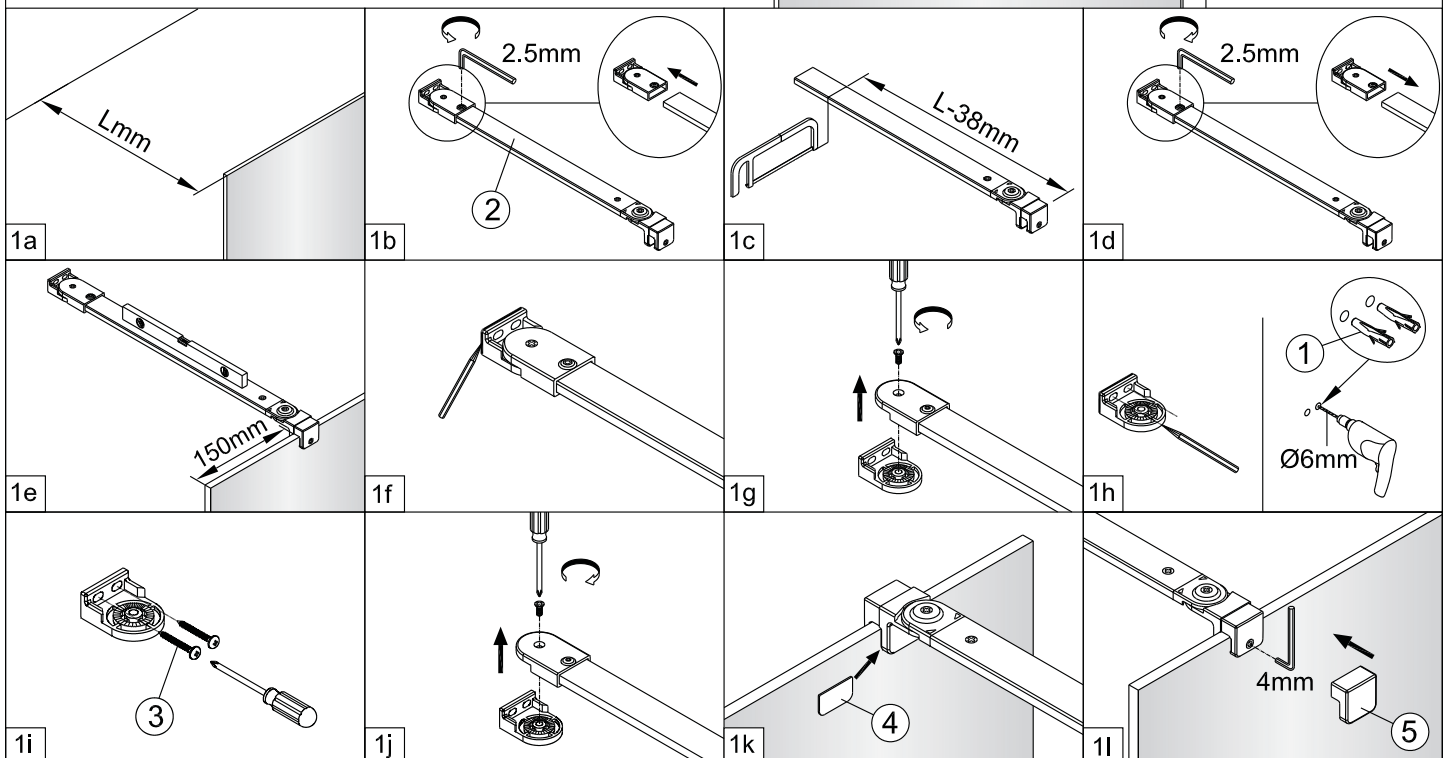
Montagehandleiding Free Mix & Free Match 1564925



Instructie 1



1. Bij glasdikte 6 mm: gebruik bij stap 1K ook het extra onderdeel '4'.
2. Bij glasdikte 8 mm: gebruik bij stap 1K niet het extra onderdeel '4'.



Instructie 2



1. Bij glasdikte 6 mm: gebruik bij stap 2K ook het extra onderdeel '4'.
2. Bij glasdikte 8 mm: gebruik bij stap 2K niet het extra onderdeel '4'.

