

Easy Drain[®]
by ess

Compact 30 | Standard rooster | ws 30

ESS linear shower drain, compact, compleetset, lengtes
500 - 2000 mm, ws 30

VOORDELEN

- Inbouwdiepte - vanaf 63 mm
- Sifon - Eenvoudig te reinigen
- Geschikt voor - Nieuwbouw- en renovatie projecten
- Geleverd als - Complete set
- Water Protection System - 10 jaar garantie
- Beschikbare lengtes - 500 - 2000 mm



Fabrikant

Easy Sanitary Solutions
Nijverheidsstraat 60 | 7575 BK Oldenzaal | Nederland
T. +31 (0) 541 – 200 800 | F. +31 (0) 541 – 200 899
info@esspost.com | www.easydrain.nl

Distributeur

RM & CØ SANITAIR
Postbus 2103 | 7420 AC Deventer | Nederland
T. +31 (0) 570 – 610 071 | F. +31 (0) 570 – 610 778
info@rmsanitair.nl | www.easydrain.nl

Page 1 / 3

ALGEMEEN

Serie	Compact
Naam	Compact 30 Standard rooster ws 30
Model	Douchegoot
Lengte (mm)	500, 600, 700, 800, 900, 1000, 1100, 1200
Product type	Compleet
Toepassing	Nieuwbouw, Renovatie
Certificaten	N.A.

INSTALLATIE

Vloer type	Beton / Cement
Vloer afwerking	Tegel / Keramisch / Mozaïek
Stelvoeten	Exclusief
Montage	Vloer
Aansluiting	Zijuitloop
Aansluiting (mm)	40
Min. inbouwdiepte(mm) (inbouwdeel)	43
Inbouwdiepte (mm) (incl. rooster)	63

AFVOER

Max. afvoercapaciteit ingang douche (l/min)	25
Max afvoercapaciteit achterzijde douche (l/min)	32
Max. afvoercapaciteit (l/min)	32

INBOUWDEEL

Voorgemonteerd waterdicht doek	Exclusief
Sifon eigenschappen	Reinigbaar sifon
Hoogte waterslot (mm)	30
Aansluiting	Zijuitloop
Materiaal sifon	Polypropyleen (PP)

DESIGN

Rooster afwerking	Geborsteld roestvrij staal
Rooster patroon	Standaard
Rooster breedte (mm)	52
Rooster tegeldikte (mm)	N.A.
Verstelbaar rooster	Ja
Frame type	N.A.
TAF frame materiaal	N.A.
Frame afwerking	N.A.
Frame breedte (mm)	N.A.
Rolstoel toegankelijk	Ja
Verlengset beschikbaar	Nee

**Fabrikant**

Easy Sanitary Solutions
Nijverheidsstraat 60 | 7575 BK Oldenzaal | Nederland
T. +31 (0) 541 – 200 800 | F. +31 (0) 541 – 200 899
info@esspost.com | www.easydrain.nl

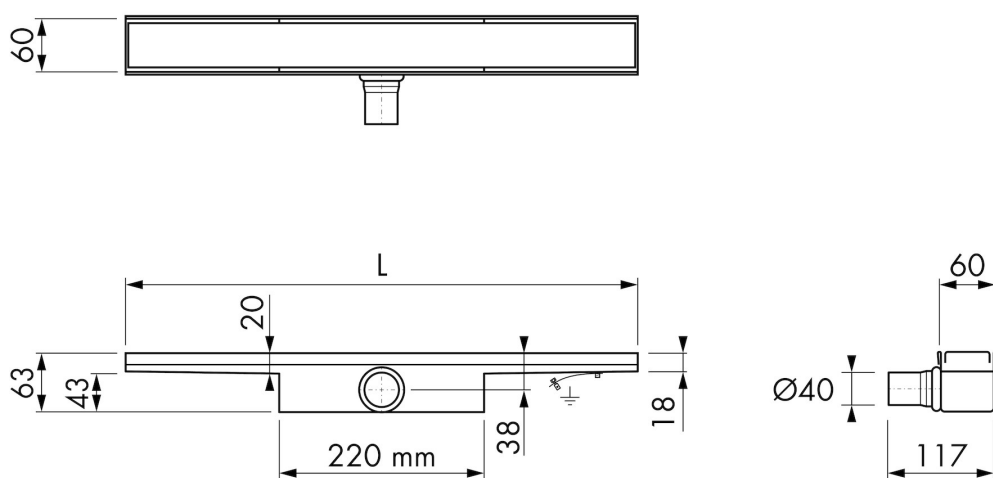
Distributeur

RM & CØ SANITAIR
Postbus 2103 | 7420 AC Deventer | Nederland
T. +31 (0) 570 – 610 071 | F. +31 (0) 570 – 610 778
info@rmsanitair.nl | www.easydrain.nl

ARTIKEL NUMMER

500 mm	EDCOM500-30		
600 mm	EDCOM600-30		
700 mm	EDCOM700-30		
800 mm	EDCOM800-30		
900 mm	EDCOM900-30		
1000 mm	EDCOM1000-30		
1100 mm	EDCOM1100-30		
1200 mm	EDCOM1200-30		

TECHNISCHE TEKENINGEN



Fabrikant

Easy Sanitary Solutions
 Nijverheidsstraat 60 | 7575 BK Oldenzaal | Nederland
 T. +31 (0) 541 – 200 800 | F. +31 (0) 541 – 200 899
 info@esspost.com | www.easydrain.nl

Distributeur

RM & CØ SANITAIR
 Postbus 2103 | 7420 AC Deventer | Nederland
 T. +31 (0) 570 – 610 071 | F. +31 (0) 570 – 610 778
 info@rmsanitair.nl | www.easydrain.nl