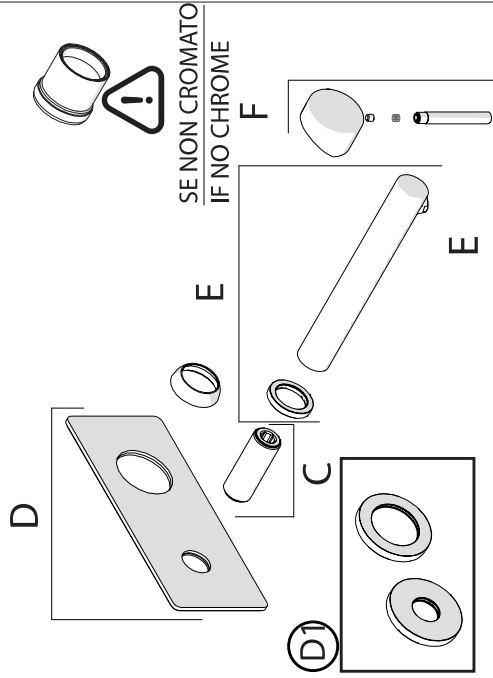
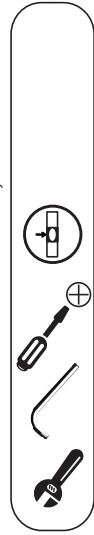


1

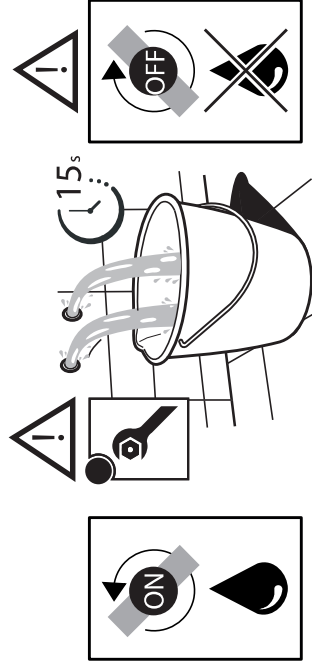
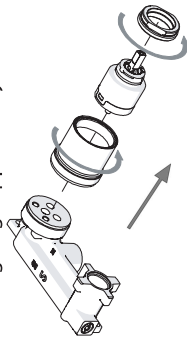
Not included / Non incluso / Nie zawarty / No incluido / Nao incluido



IT La finitura della parte estetica deve corrispondere a quella della parte incassata.

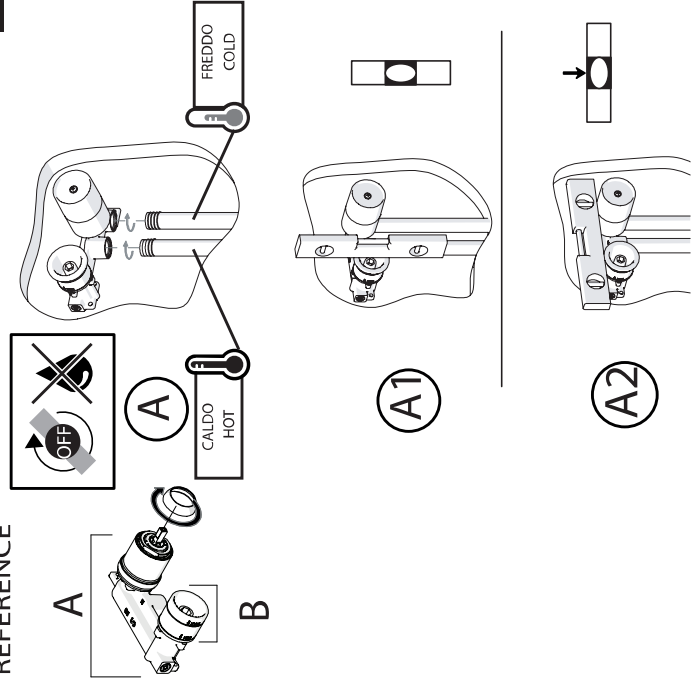
SE non corrisponde bisogna svitare l'anello CROMATO e avvitare l'anello in finitura fornito solo nel kit della parte estetica.

EN The finish of the external part must be combined with the finish of the flush-fit part. If it does not match, unscrew the CHROME ring and screw the finishing ring supplied only in the kit of the aesthetic part.

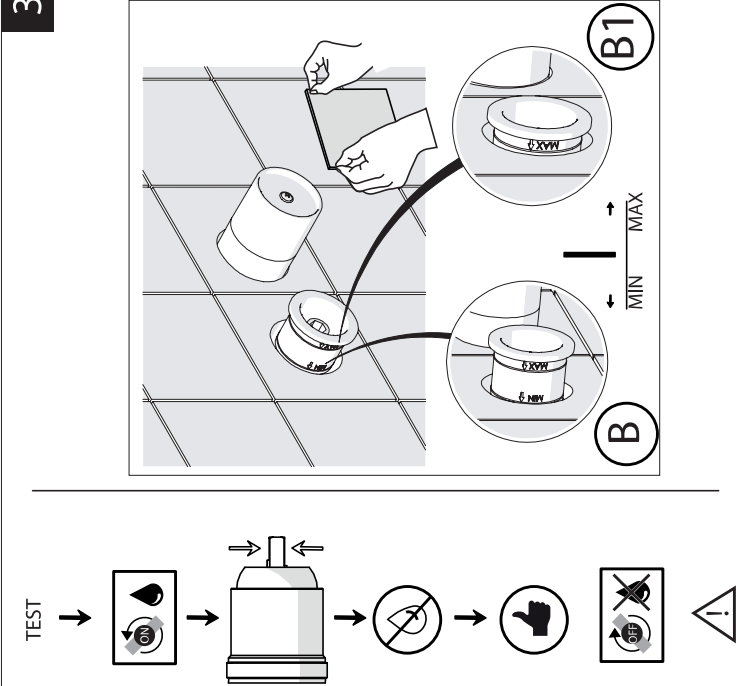


RIFERIMENTO IISTRWE81198#---STD
REFERENCE

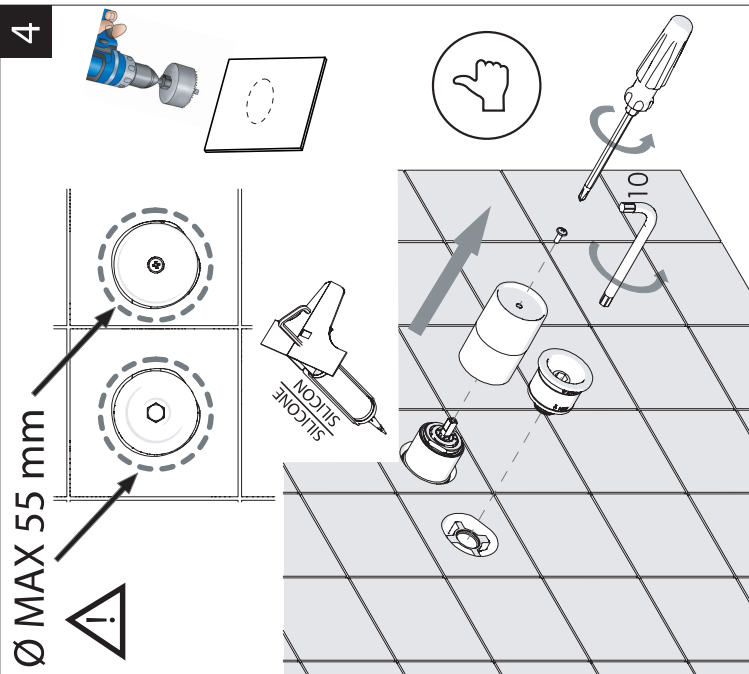
2



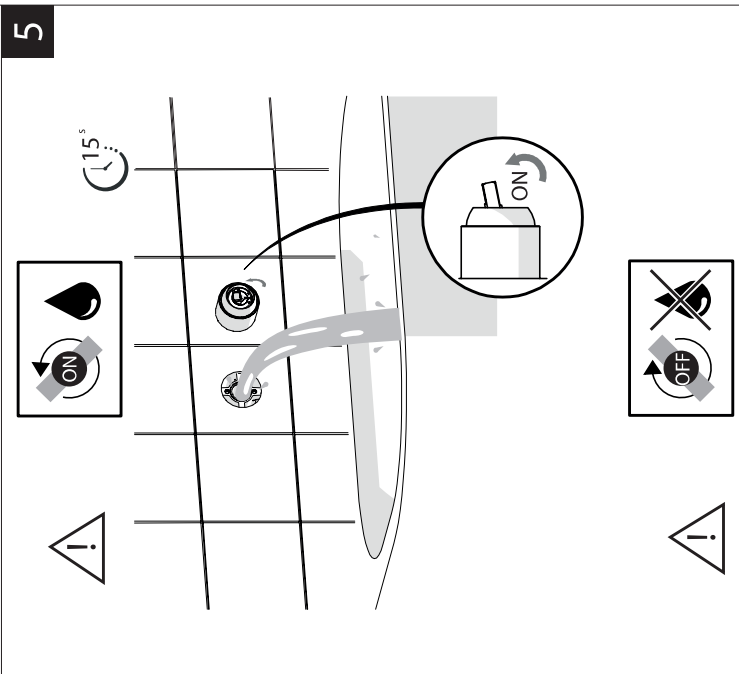
3



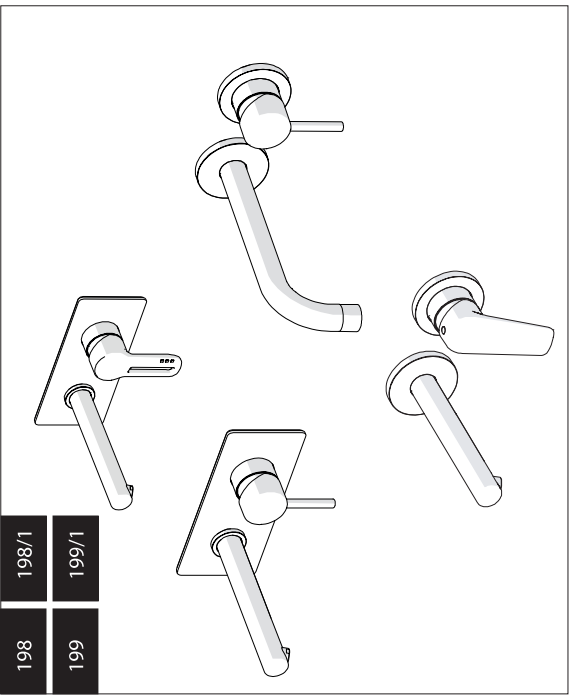
4



5



198	198/1
199	199/1



www.nobilis.it

PRIMA DI INIZIARE / BEFORE STARTING

	P bar		MAX 10		5		1		MAX 80		T °C		MAX 65		45
			0.5 MIN												

PULIZIA / CLEANING

	ACQUA WATER		MICROFIBRA MICROFIBER		SPUGNA SPONGE		DETERGENTI DETERGENT
	NO VERNICIATO NO PAINTED		ALCOOL				
	PER VERNICIATO FOR PAINTED		ACQUA E SAPONE WATER AND SOAP				

8

Rondella silicone
Silicone Washer

9

50% 100%

Per limitare la temperatura estrarre il limitatore e riposizionarlo nella posizione che si desidera
Extract the limiter and put it in correct position to limit temperature

6

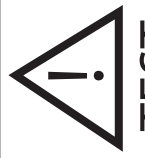
7

F

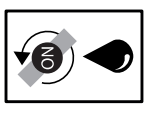
Rondella silicone
Silicone Washer

4

TEST PER I TUBI
PRIMA DELLA CARTUCCIA
TEST FOR THE PIPES
BEFORE CARTRIDGE



TEST

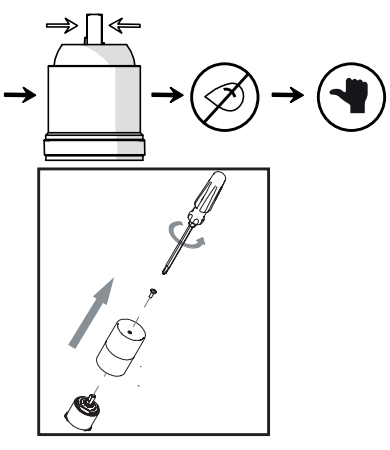


ATTENZIONE!

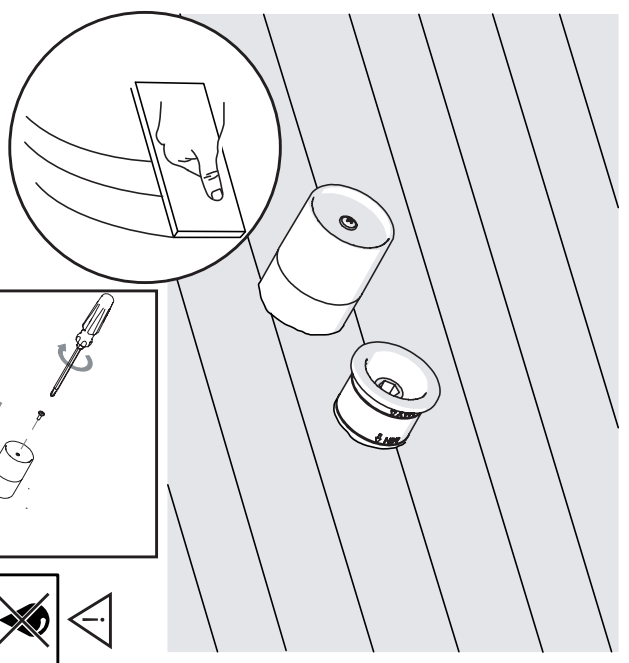
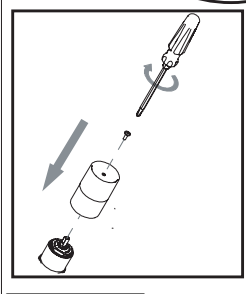
Durante il test la cartuccia deve essere in posizione "chiusa"!

ATTENTION!

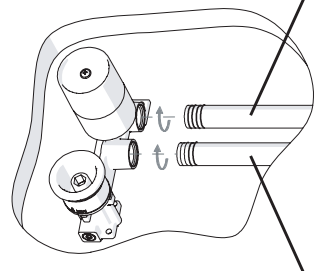
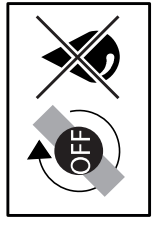
During test cartridge must be placed in "CLOSED POSITION"



5



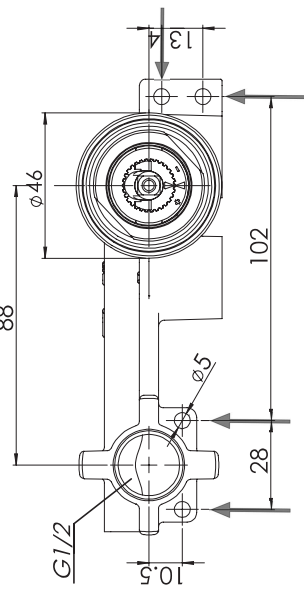
2



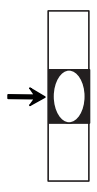
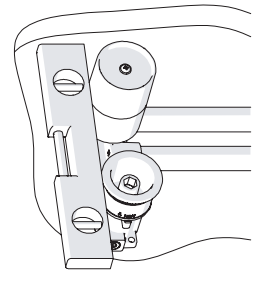
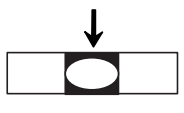
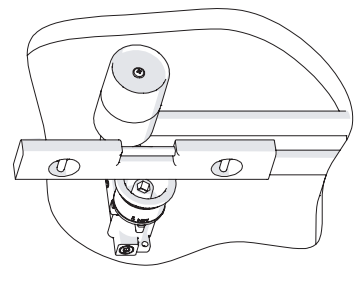
CALDO
HOT

FREDDO
COLD

4 FORI
4 HOLES

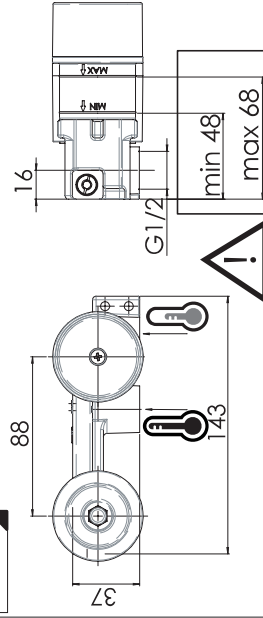
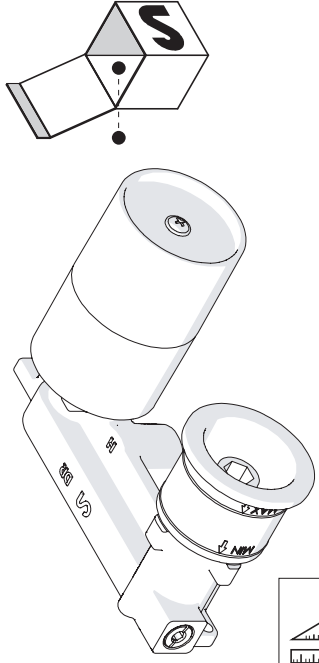
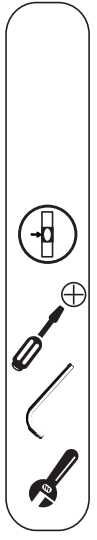


3

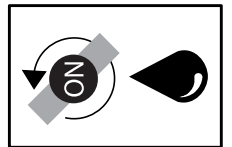
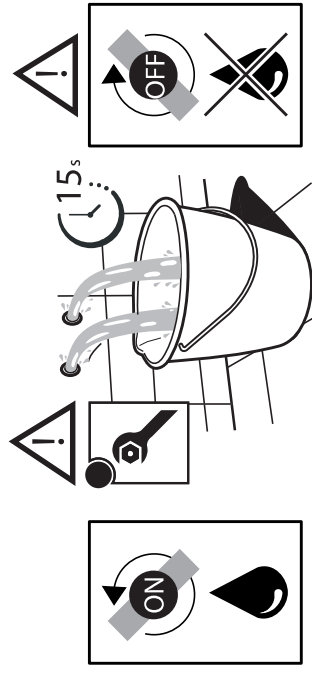
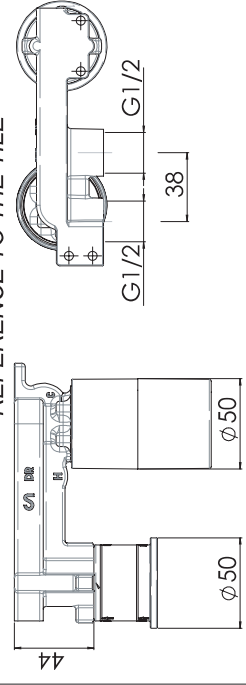


1

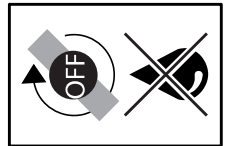
Not included / Non Inclus / Nie zawarty / No incluido / Nao incluido

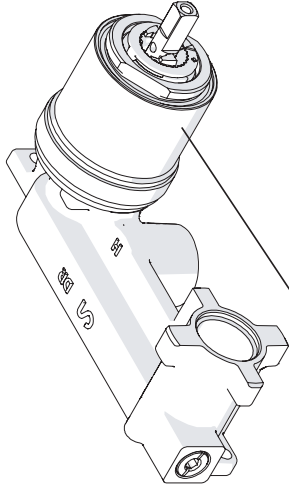


RIFERIMENTO ALLA PIASTRELLA
REFERENCE TO THE TILE



15s





ANELLO SOLO CROMO
CHROME ONLY

SE RICHIESTO DIVERSO DA CROMO:
SVITARE L'ANELLO E AVVITARE L'ANELLO
IN FINITURA COMPRESO NELLA PARTE
ESTETICA

IF REQUIRED OTHER THAN CHROME:
UNSCREW THE RING AND SCREW THE RING
IN FINISH INCLUDED IN THE PART
AESTHETICS



www.nobili.it

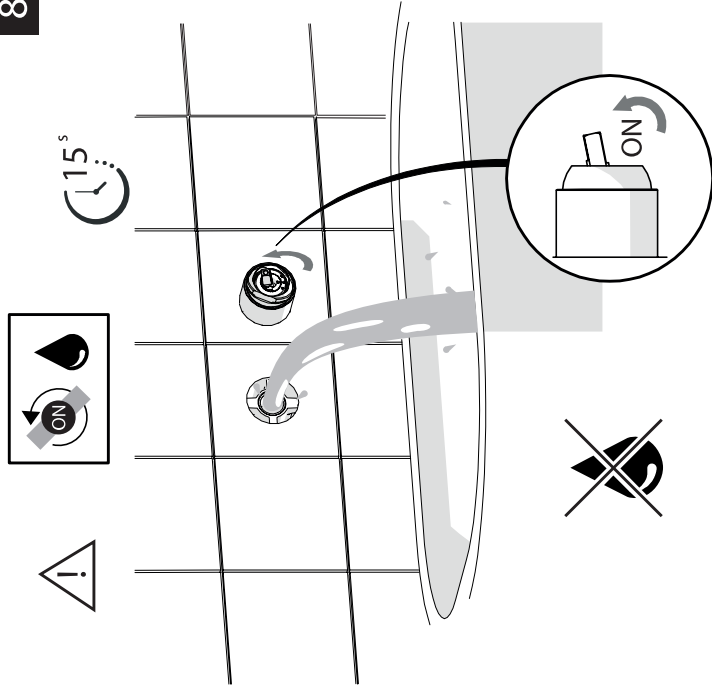
PRIMA DI INIZIARE / BEFORE STARTING

	P	bar		MAX	5		T	°C		MAX	65		45
	0.5	MIN		10									

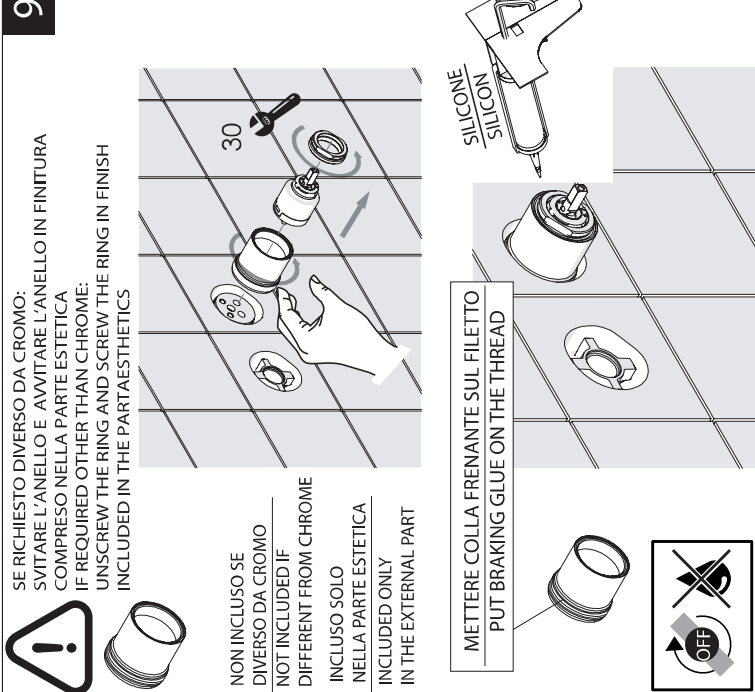
PULIZIA / CLEANING

	ACQUA WATER												
	ALCOOL												
	MICROFIBRA MICROFIBER												
	SPUGNA SPONGE												
	DETERGENTI DETERGENT												

8



9

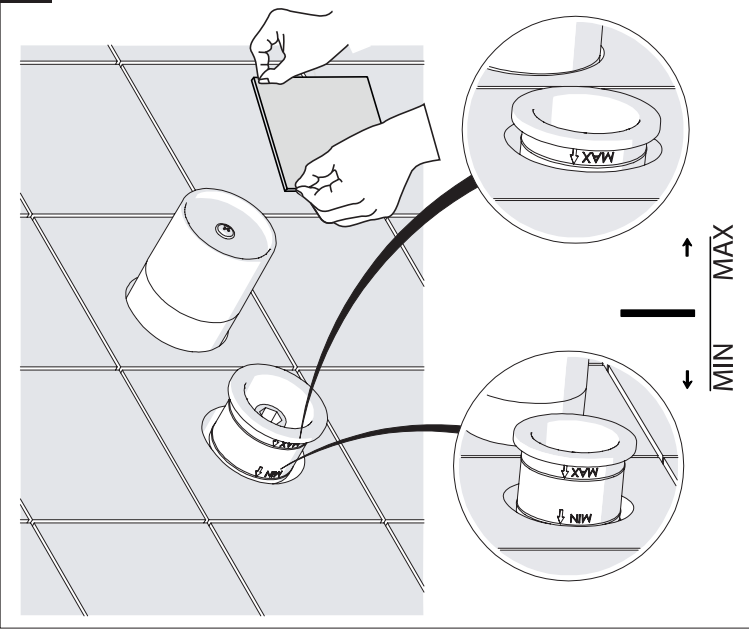


SE RICHIESTO DIVERSO DA CROMO:
SVITARE L'ANELLO E AVVITARE L'ANELLO IN FINITURA
COMPRESO NELLA PARTE ESTETICA
IF REQUIRED OTHER THAN CHROME:
UNSCREW THE RING AND SCREW THE RING IN FINISH
INCLUDED IN THE PART AESTHETICS

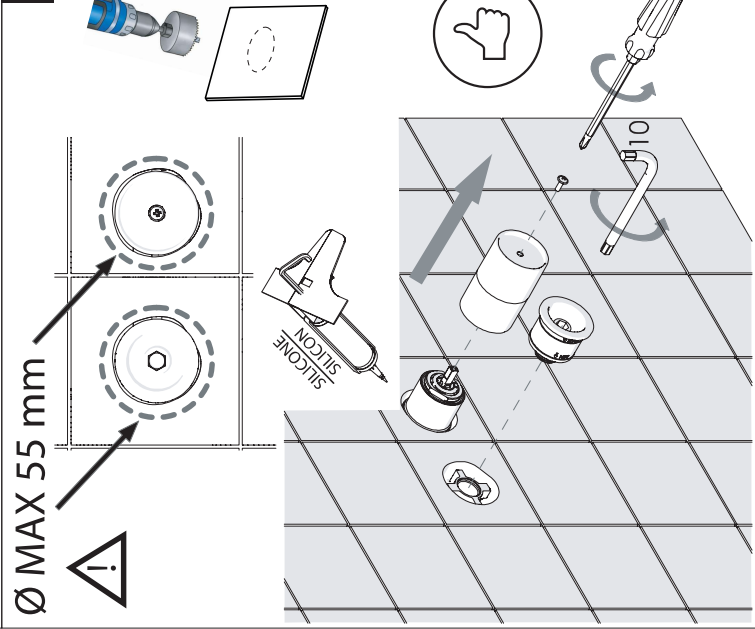
NON INCLUSO SE
DIVERSO DA CROMO
NOT INCLUDED IF
DIFFERENT FROM CHROME
INCLUSO SOLO
NELLA PARTE ESTETICA
INCLUDED ONLY
IN THE EXTERNAL PART

METTERE COLLA FRENANTE SUL FILETTO
PUT BRAKING GLUE ON THE THREAD

6



7



Ø MAX 55 mm