

# Montagehandleiding: Piccolo E fonteinkraan

## ONDERDELEN

➤ **Controleer elk onderdeel voor installatie.**

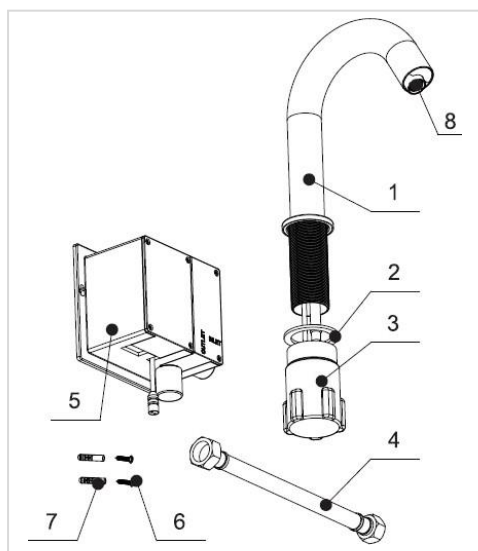
*Check every component before installation.*

**1 Controleer na opening van deze verpakking alle onderdelen zoals in onderstaande lijst zijn beschreven.**

*After you open this package, please check the components in accordance with the list below.*

**2 Neem direct contact op met uw leverancier indien er onderdelen ontbreken. Onderstaande tekening is daarom enkel bedoeld ter referentie.**

*If any components are missing, please contact your supplier immediately. Therefore, below drawing is for reference only.*



Nummer Number	Onderdeel	Part	Aantal Quantity
1	Kraanhuis	Faucet body	1
2	Rubberen sluitring	Rubber washer	1
3	Moer	Nut	1
4	Flexibele aansluitslang	Inlet hose	1
5	Regelunit	Main control box	1
6	Bevestigingsschroeven	Tapping screw	2
7	Muurplug	Wall plug	2
8	Perlator	Aerator	1

➤ **Beschikbare modellen**

*Available models*

**Chroom**

*Chrome*

Art. 1702963

**Geborsteld**

*Brushed*

Art. 1702966

**Mat zwart**

*Matt black*

Art. 1702962

## **BELANGRIJK VOOR INSTALLATIE**

### *IMPORTANCE FOR INSTALLATION*

- **Het product is getest op functionaliteit voordat het de fabriek verlaat; demonteer het daarom niet zelf.**

*The product has been passed the functionality test before ex-factory, please do not disassemble by yourself at will.*

- **Voordat de kraan wordt gemonteerd gelieve de leidingen te spoelen. Zodat vuil de werking niet negatief kan beïnvloeden.**

*The impurity must be cleared away from the inside service pipes before installation to make sure good functionality of water spray.*

- **De werkdruk van dit product is 0,02 MPa- 0,6 MPa. De beste waterdruk is 0,1 MPa-0,5 MPa.**

**Werkspanning: DC 4,6 V-6 V; statisch vermogen: 0,18 MW; sensorafstand: 10 cm;**

**impulsbreedte: 35ms; bedrijfstemperatuur van het water: 3 °C-75 °C.**

*The working pressure of this product is 0.02MPa- 0.6MPa. The best water pressure is*

*0.1MPa-0.5MPa. Working voltage: DC 4.6V-6V; static power capacity: 0.18MW;*

*sensor distance: 10 cm; impulse width: 35ms; working water temperature: 3 °C-75 °C.*

- **De geschikte afmeting van kraangat is  $\phi$  33 mm ~  $\phi$  38 mm. De afstand tussen het midden van het gat en de muur moet meer dan 120 mm bedragen.**

*The suitable dimension of sink hole is  $\phi$  33mm ~  $\phi$  38mm. The distance between hole center and wall should be over 120 mm.*

## **NUTTIGE HULPMIDDELEN**

### *HELPFUL TOOLS*

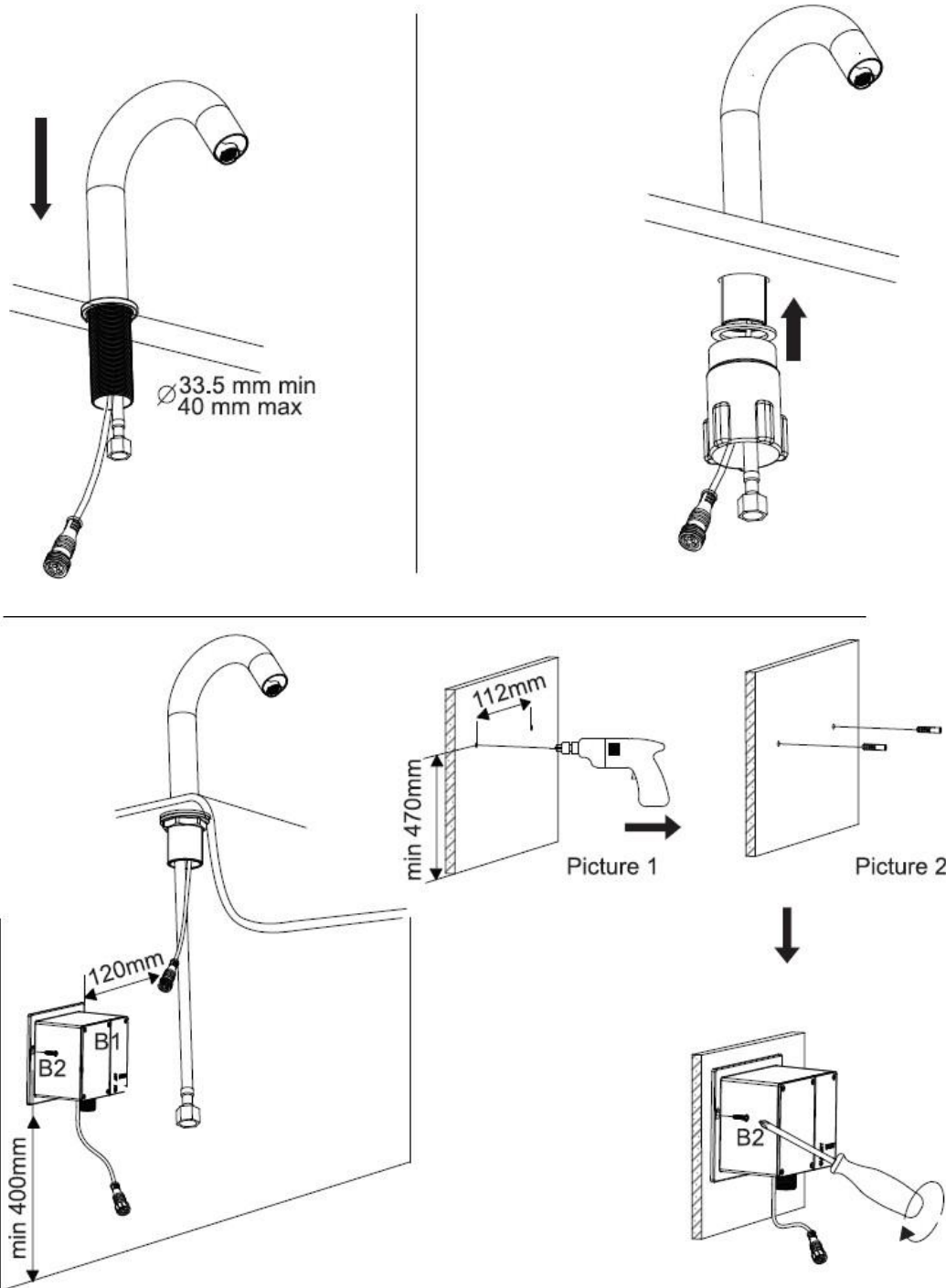
- **Moersleutel.**

*Spanner.*

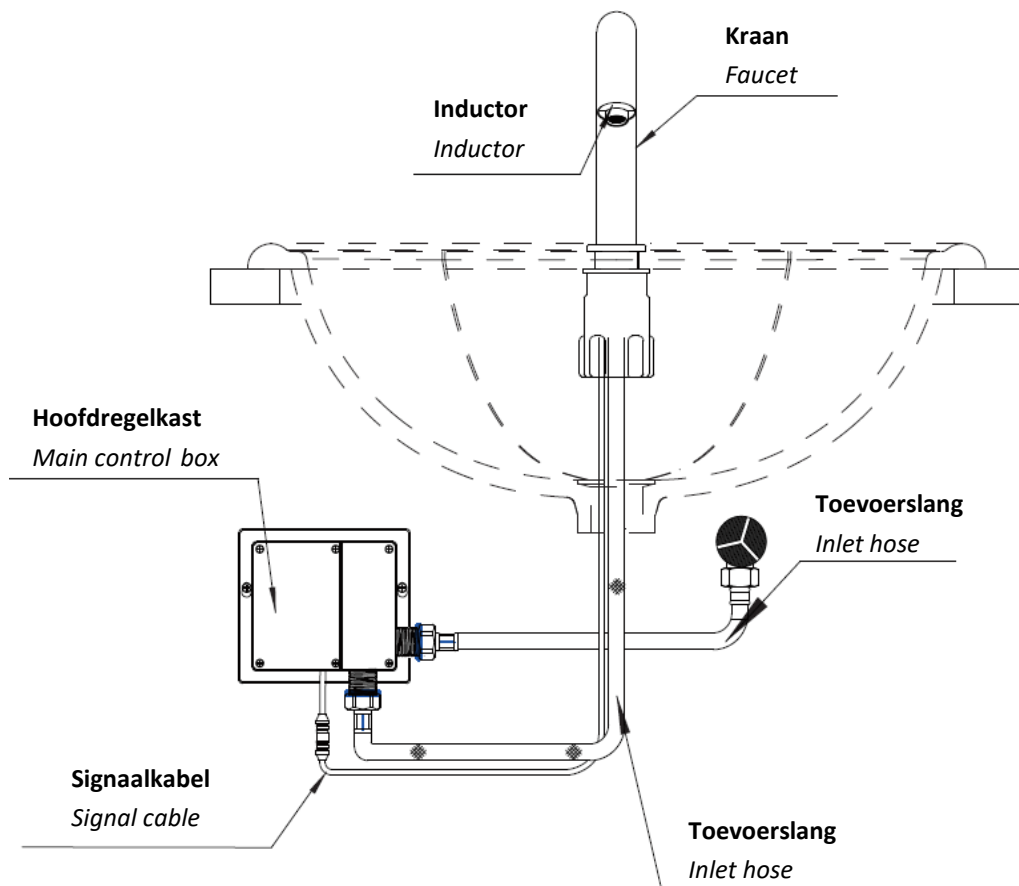
- **Verklaring: wij behouden ons het recht voor om de structuur van het product zonder enige kennisgeving te wijzigen.**

*Declare: we reserve the rights to alter the structure of the product without any notice.*

**MONTAGESTAPPEN**  
**ASSEMBLY STEPS**



## MONTAGE-INSTRUCTIE ASSEMBLY INSTRUCTIONS



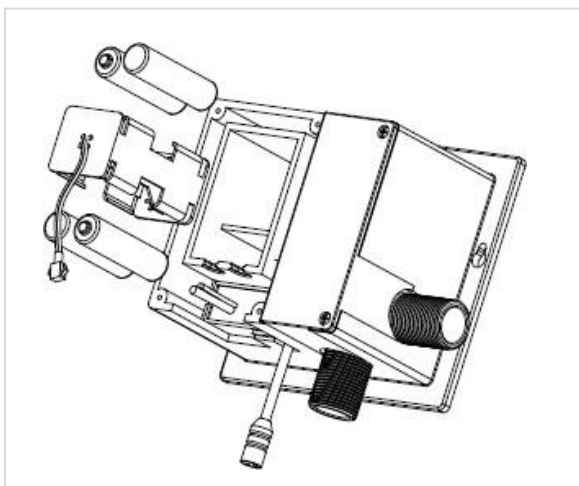
## BATTERIJ MONTEREN EN VERVANGEN BATTERY ASSEMBLY AND REPLACEMENT

- **Gebruik de schroevendraaier om de regelkast te openen zoals aangegeven op het schema.**  
*Use the screwdriver to open the control box as shown on the diagram.*
- **Plaats de 4 bijgeleverde batterijen in de batterijhouder en zorg ervoor dat de plus en min correct geplaatst zijn.**  
*Put the 4 supplied battery into the battery fixture and make sure the battery positive and electronegative are positioned correctly.*
- **Gebruik 4 AA batterijen van goede kwaliteit.**  
*Use good quality 4 AA alkaline battery.*
- **Batterijen zijn niet inbegrepen.**  
*Batteries not included.*

## OPMERKING M.B.T. REGELKAST

### NOTE CONCERNING CONTROL BOX

- **Ga zorgvuldig om met de regelkast teneinde de elektrische aansluitingen binnenin te beschermen.**  
*Not allowed furious clash when usage so to protect the electronic circuit inside the control box.*
- **Niet schoonmaken of onderhouden met water.**  
*Not allowed to clean and maintain the control box with water.*
- **Zet geen obstakels binnen het sensorbereik.**  
*Don't put the obstacle within the faucet sensor area.*

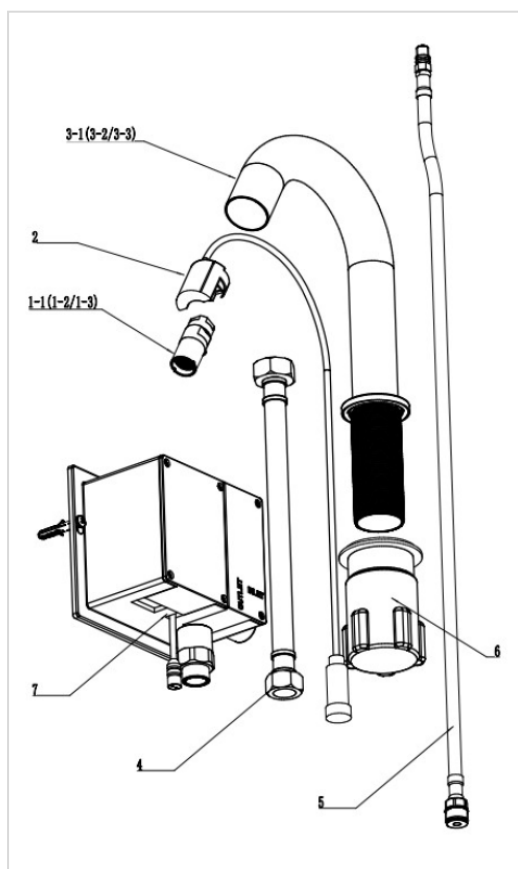


## ONDERHOUD

### MAINTENANCE

- **Maak de kraan regelmatig schoon met water of een mild schoonmaakmiddel.**  
*Keep the product clean with clean water or mild liquid detergent regularly.*
- **Spoel na met schoon water en droog af met een zachte katoenen doek.**  
*Rinsed up with clean water and wiped dry with soft cotton.*
- **Gebruik geen zuren of schuurmiddelen.**  
*Acid or abrasive detergents are prohibited.*

## RESERVEONDERDELEN SPARE PARTS



Nummer Number	Onderdeel	Part	Aantal Quantity	Art. nr. Art. no.
1-1	Perlator onderdeel voor Piccolo E: chroom	Aerator subassembly for Chrome	1	1776602
1-2	Perlator onderdeel voor Piccolo E: mat zwart	Aerator subassembly for Matt Black	1	1776600
1-3	Perlator onderdeel voor Piccolo E: geborsteld	Aerator subassembly for Brush Nickel	1	1776593
2	Sensor onderdeel	Induction window	1	1776596
3-1	Uitloopdeel van Piccolo E: chroom	Support tube subassembly for Chrome	1	1776597
3-2	Uitloopdeel van Piccolo E: mat zwart	Support tube subassembly for Matt Black	1	1776595
3-3	Uitloopdeel van Piccolo E: geborsteld	Support tube subassembly for Brush Nickel	1	1776601
4	Flexibele slang	Hose	1	1776598
5	Slang van kraan naar aansluitkit	Hose	1	1776603
6	Bevestigingsmoer	Kits	1	1776599
7	Regelunit	Control box	1	1776594