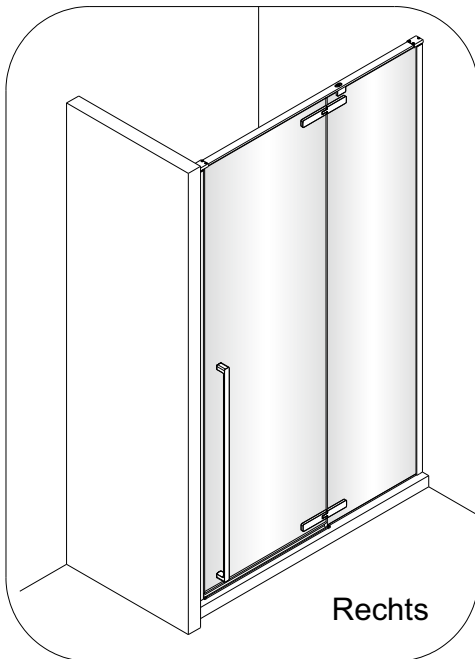
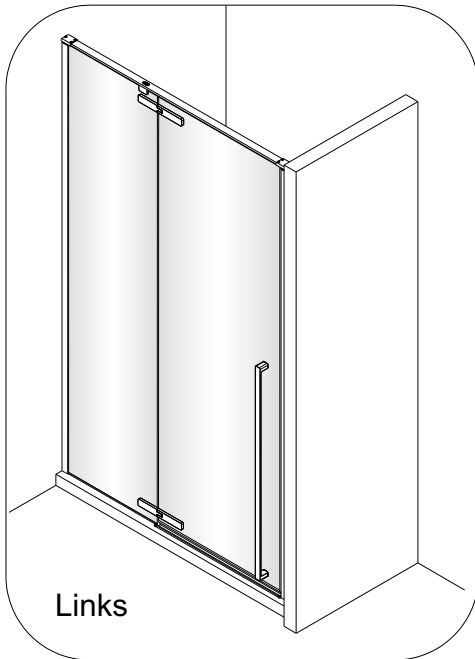


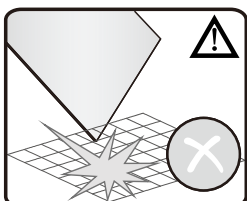
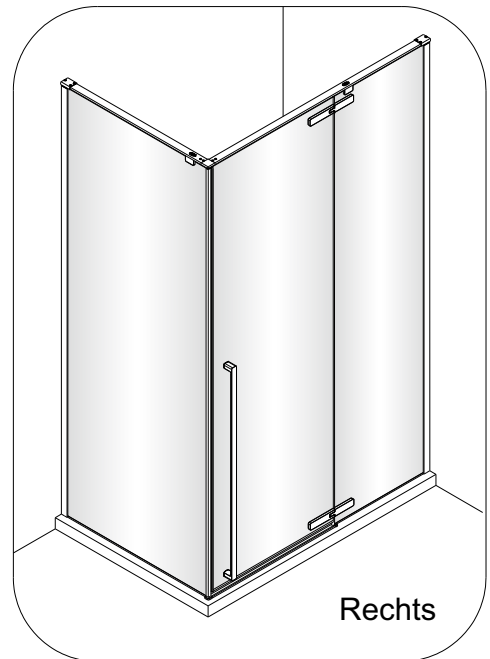
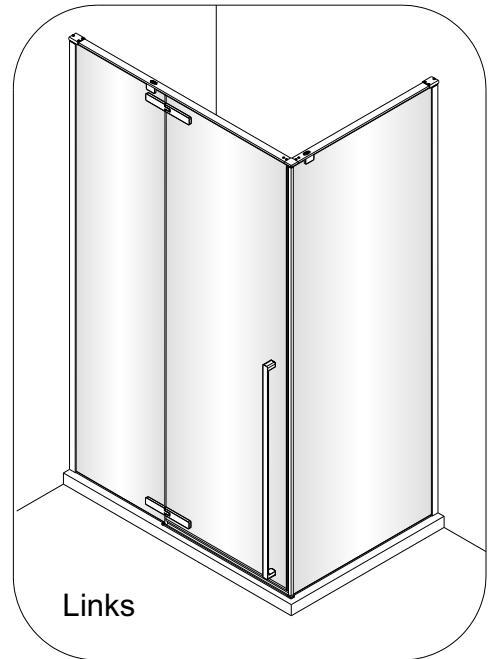
Montagehandleiding Free Grab

a(pivot door): 1563324,1563355,1563217,1563248,
1563346,1563274,1563382,1563404,
1563284,1563276,1563129,1563067
b(niche profile): 1563377,1563223
c(angle profile): 1563450,1563313
d(side panel): 1563330,1563443,1563402,1563260

Set A (P4-10)
a+b

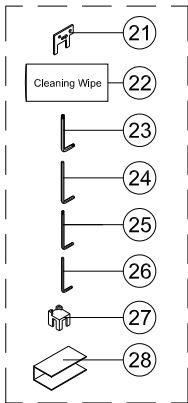
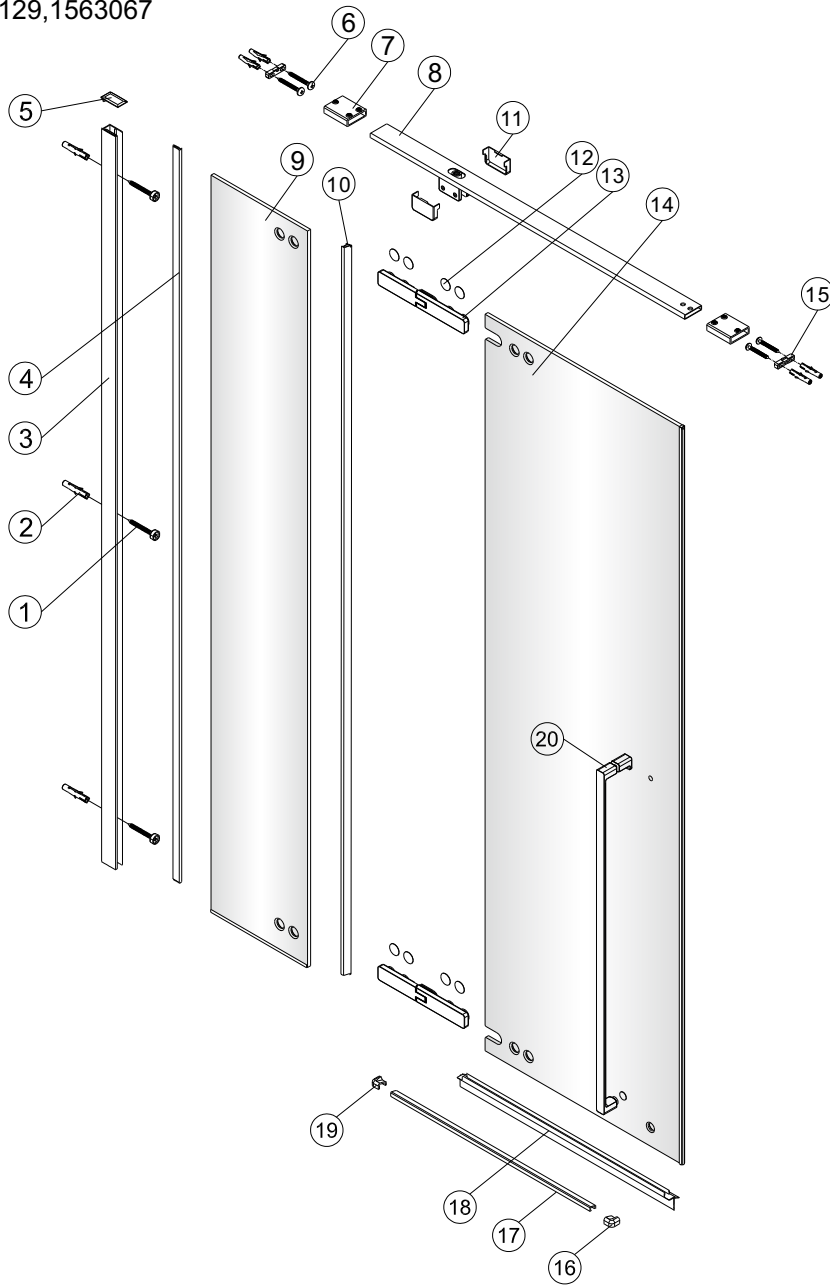


Set B (P11-17)
a+c+d



**LET OP! Gehard veiligheidsglas. Voorzichtig hanteren!
Zet de glaswand niet op een van de punten,
want daardoor kan hij breken.**

1563324,1563355,1563217,1563248,
 1563346,1563274,1563382,1563404,
 1563284,1563276,1563129,1563067

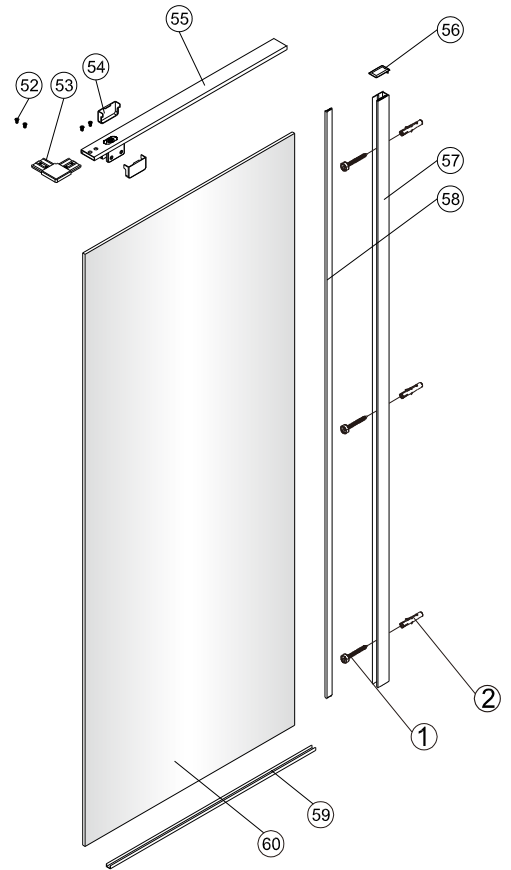
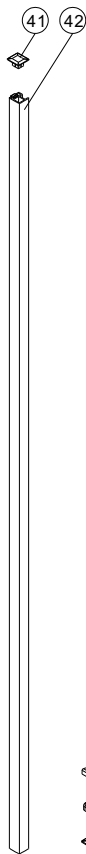
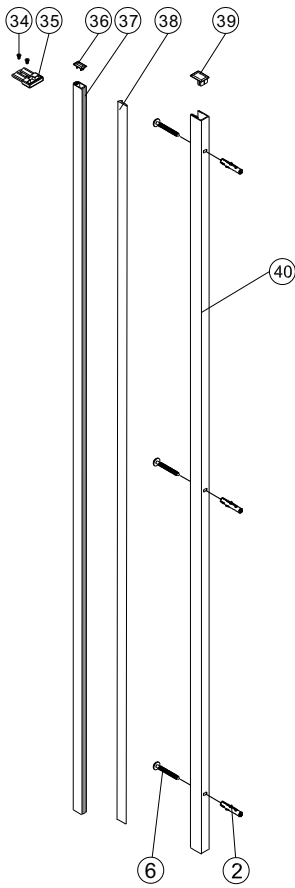


1 x3 ST4X40 	2 x10 	3 x1 	4 x1 	5 x1 	6 x7 ST4X40 	7 x2 	8 x1 	9 x1 	10 x1
11 x2 	12 x8 	13 x2 	14 x1 	15 x2 	16 x1 	17 x1 	18 x1 	19 x1 	20 x1
21 x1 	22 x1 Cleaning Wipe 	23 x1 5mm 	24 x1 4mm 	25 x1 3mm 	26 x1 2.5mm 	27 x1 	28 x1 		

1563377,1563223

1563450,1563313

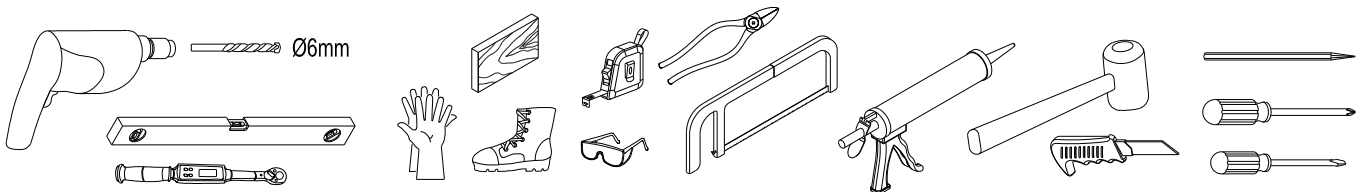
1563330,1563443,1563402,1563260

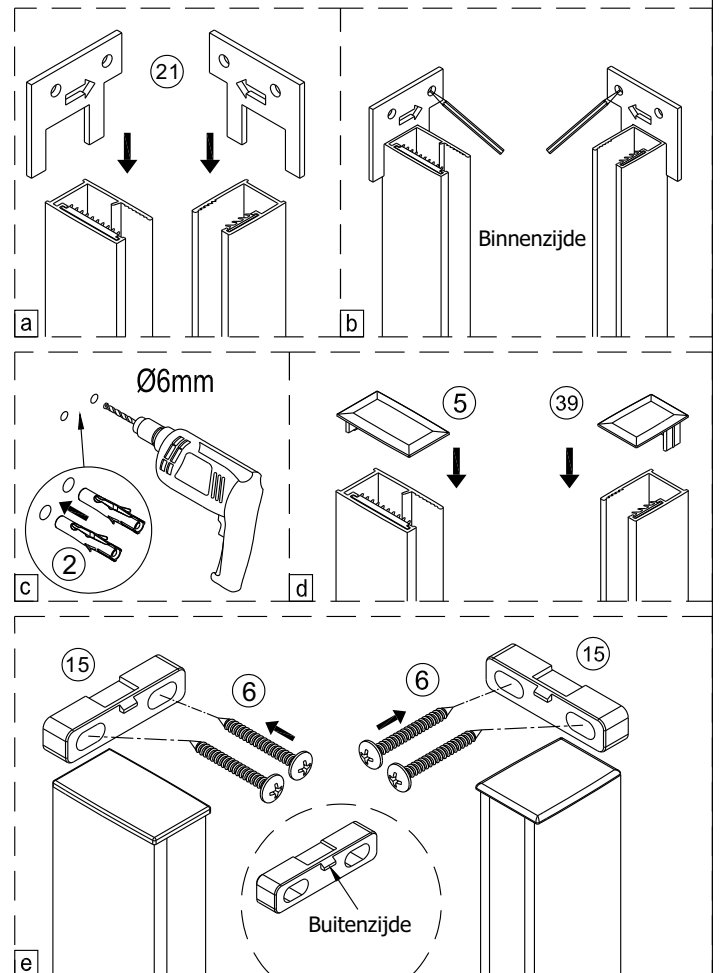
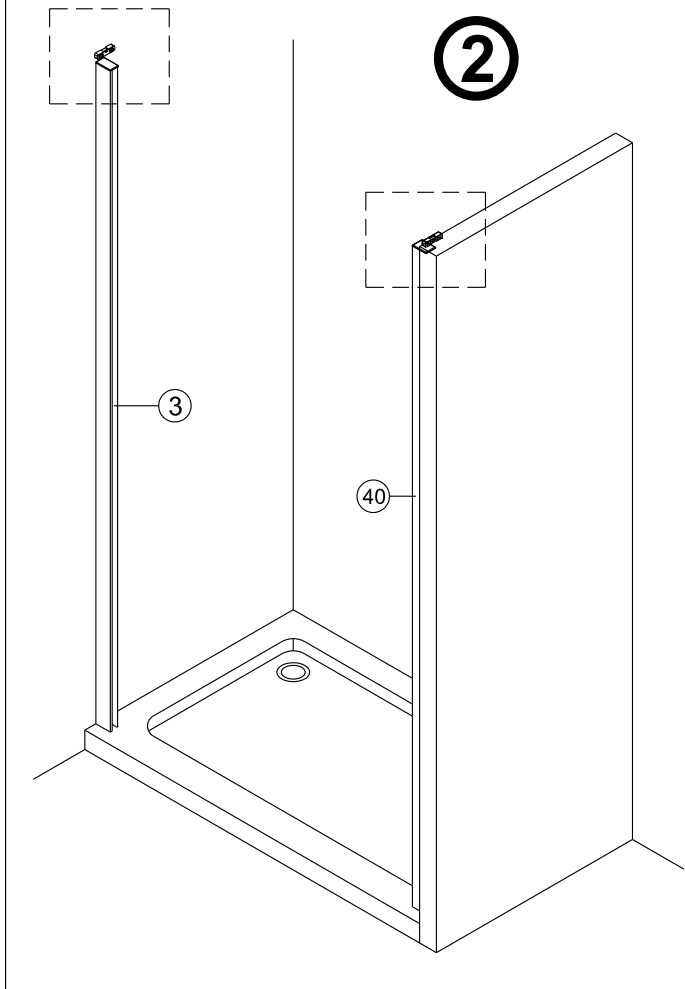
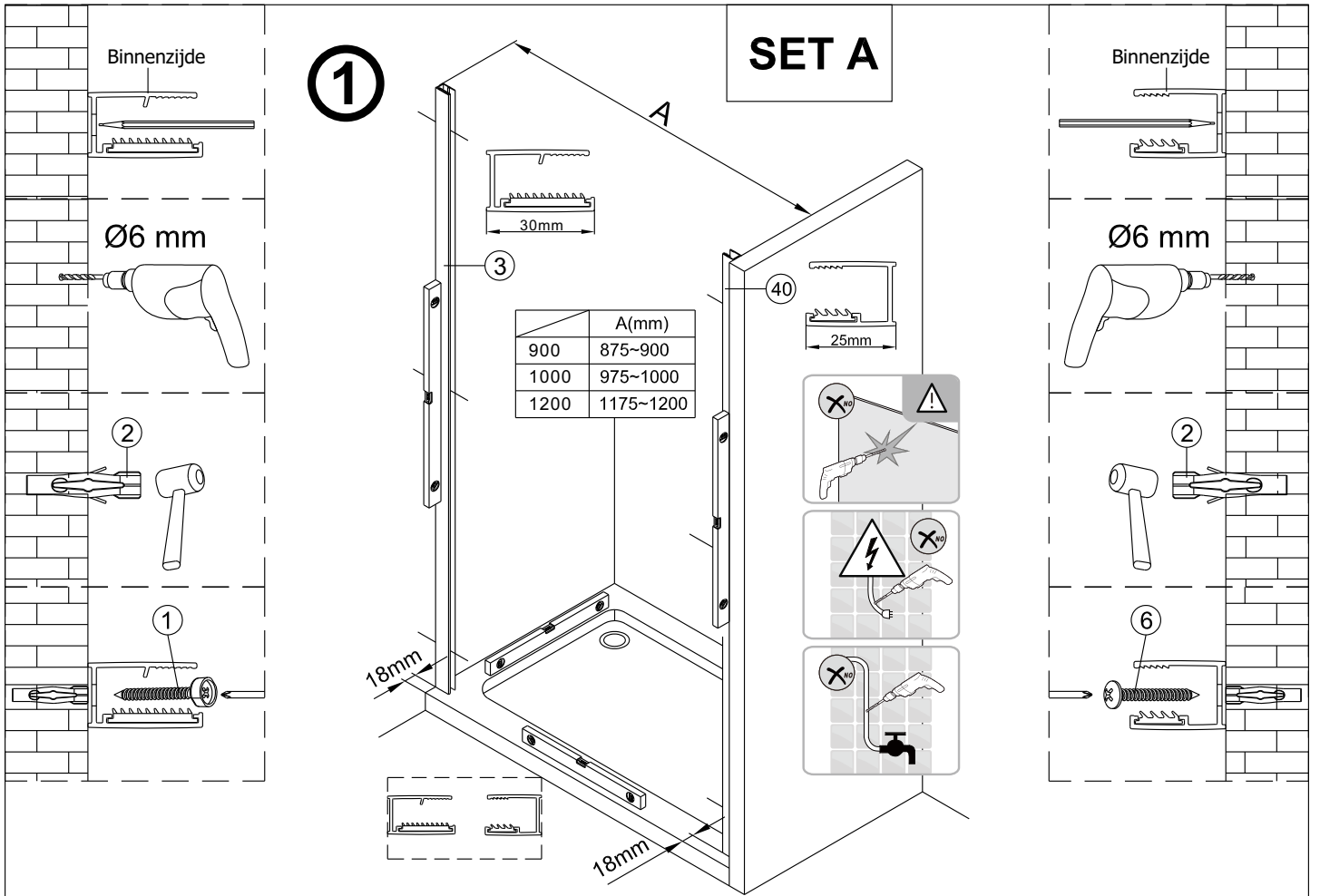


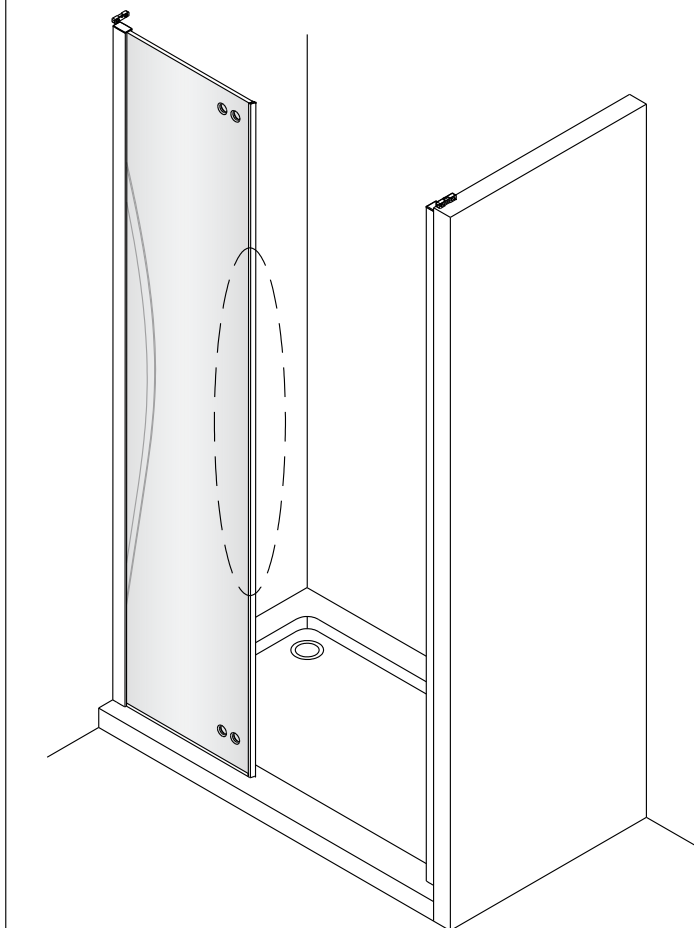
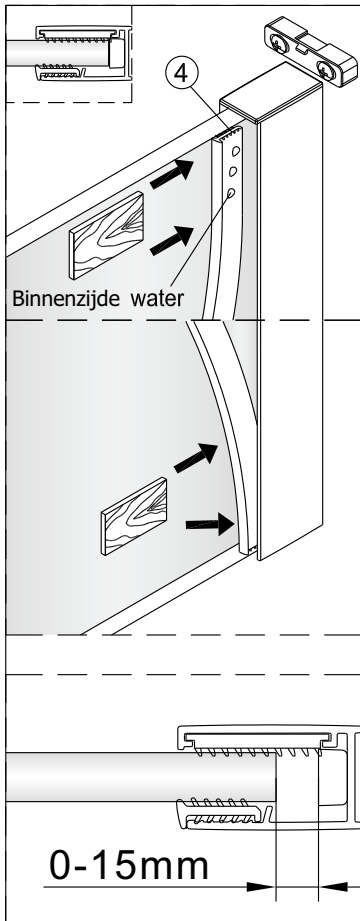
2 x3 	6 x3 ST4X40
34 x2 M4X6 	35 x1
36 x1 	37 x1
38 x1 	39 x1
40 x1 	

22 x1 Cleaning Wipe 	41 x1
42 x1 	43 x1
44 x1 	45 x1

1 x3 ST4X40 	2 x3 	52 x4 M4X6 	53 x1
54 x2 	55 x1 	56 x1 	57 x1
58 x1 	59 x1 	60 x1 	

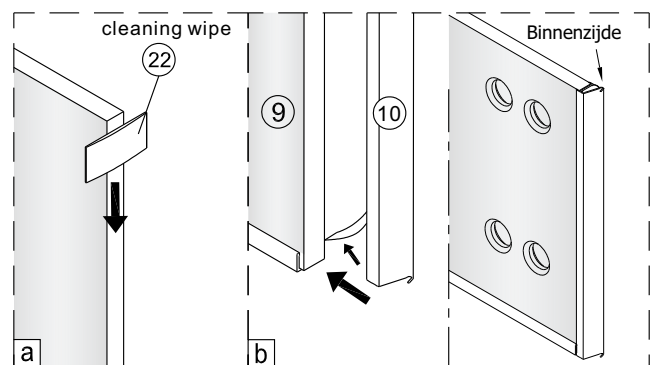


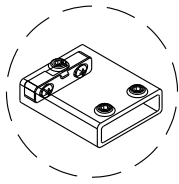




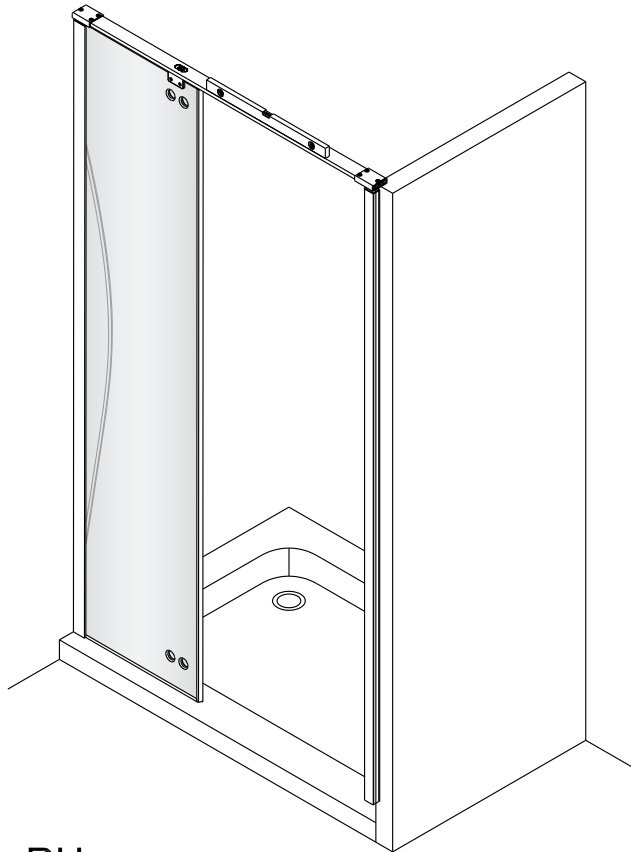
4

Reinig de glazen rand met No. 22.
Verwijder de dubbelzijdige tape een klein beetje en plak de strip tegelijkertijd op de glasrand.

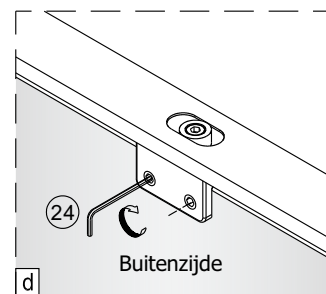
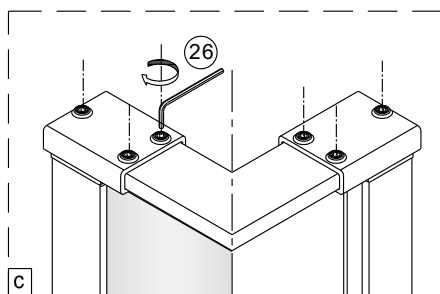
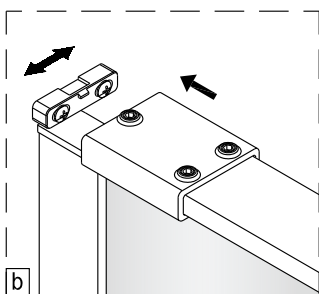
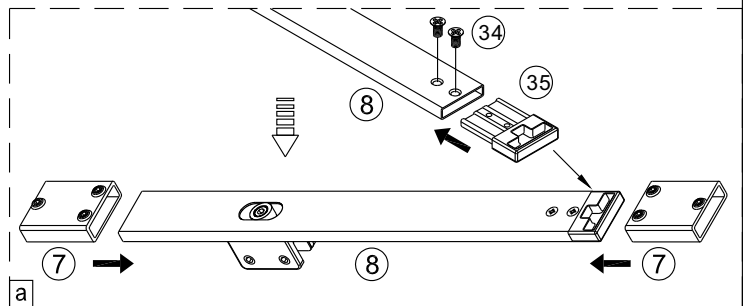
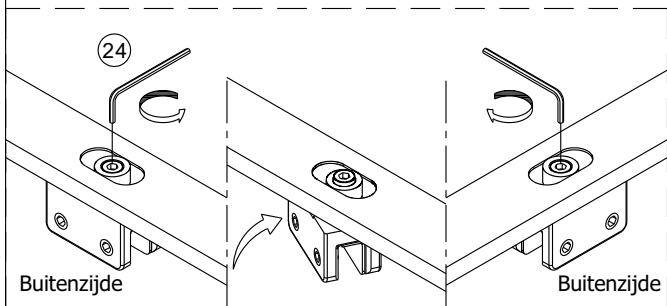




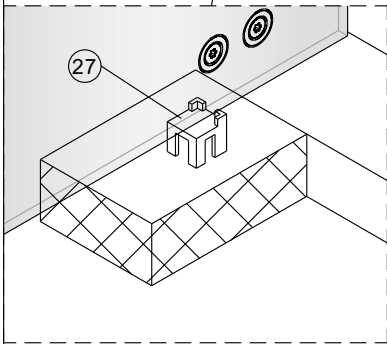
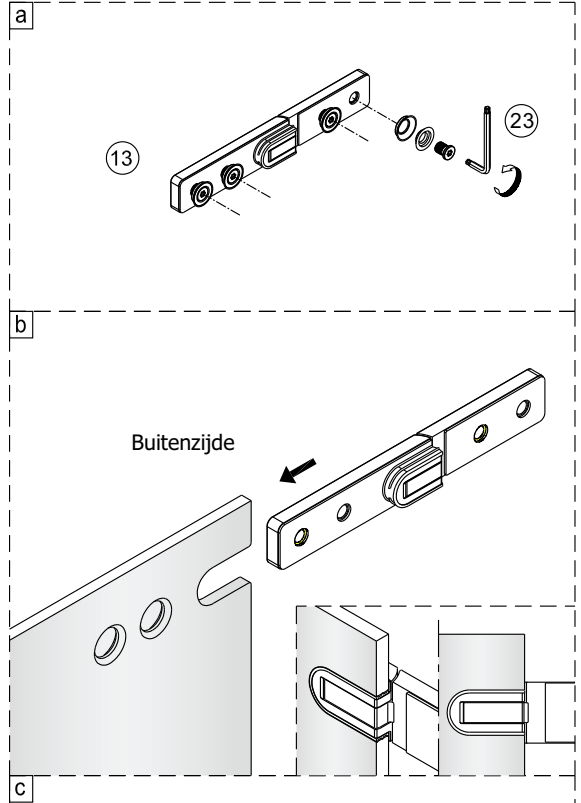
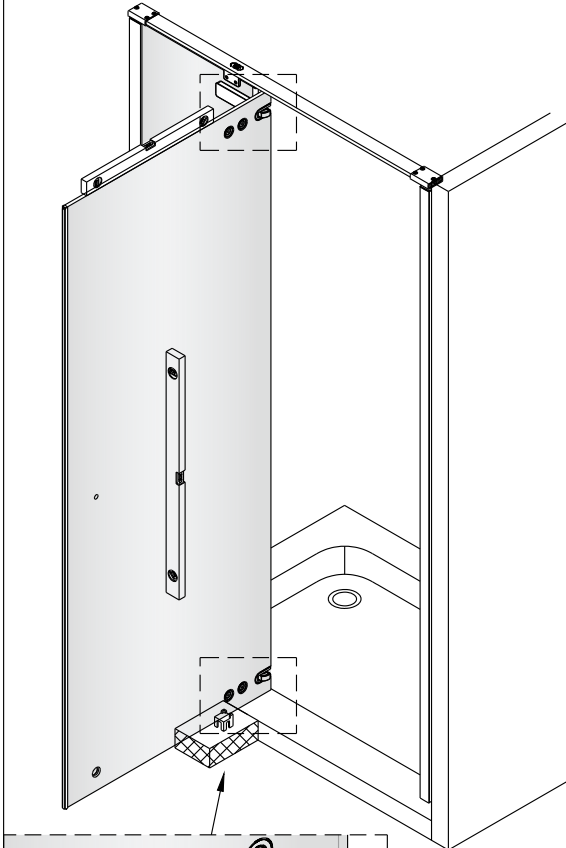
5



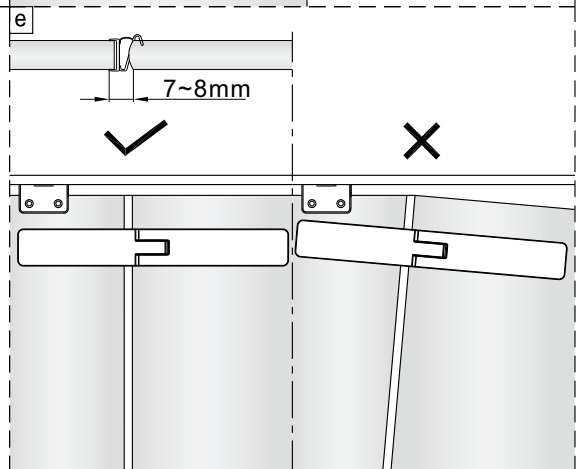
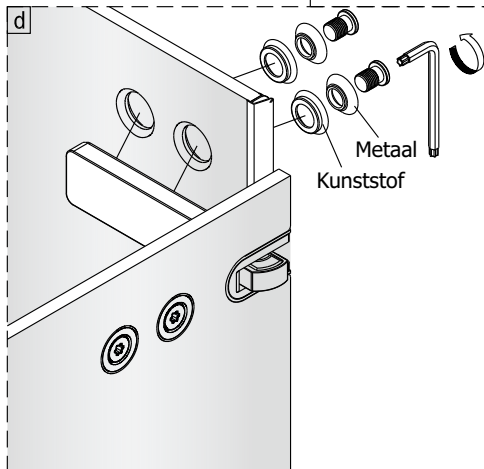
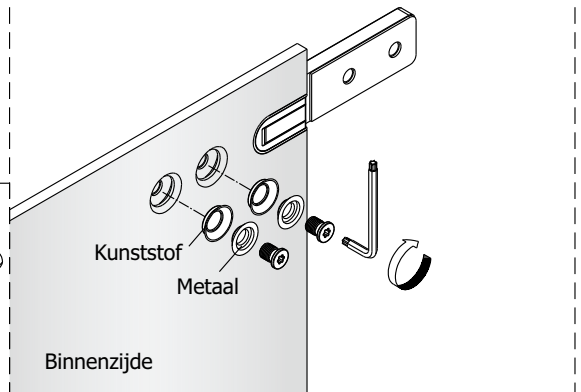
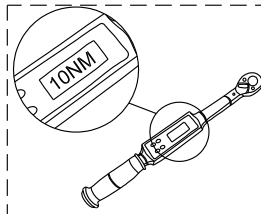
LH → RH



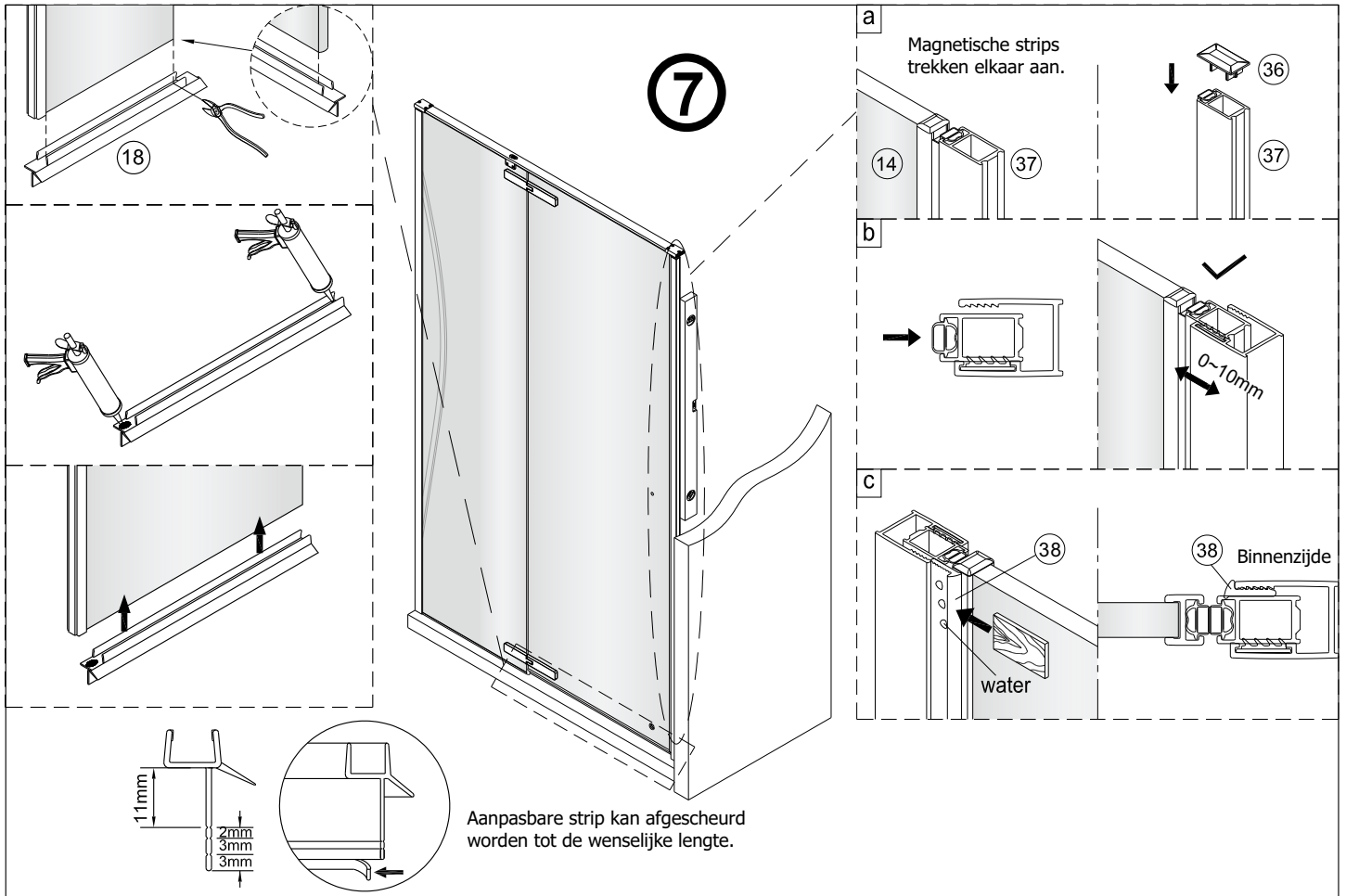
6



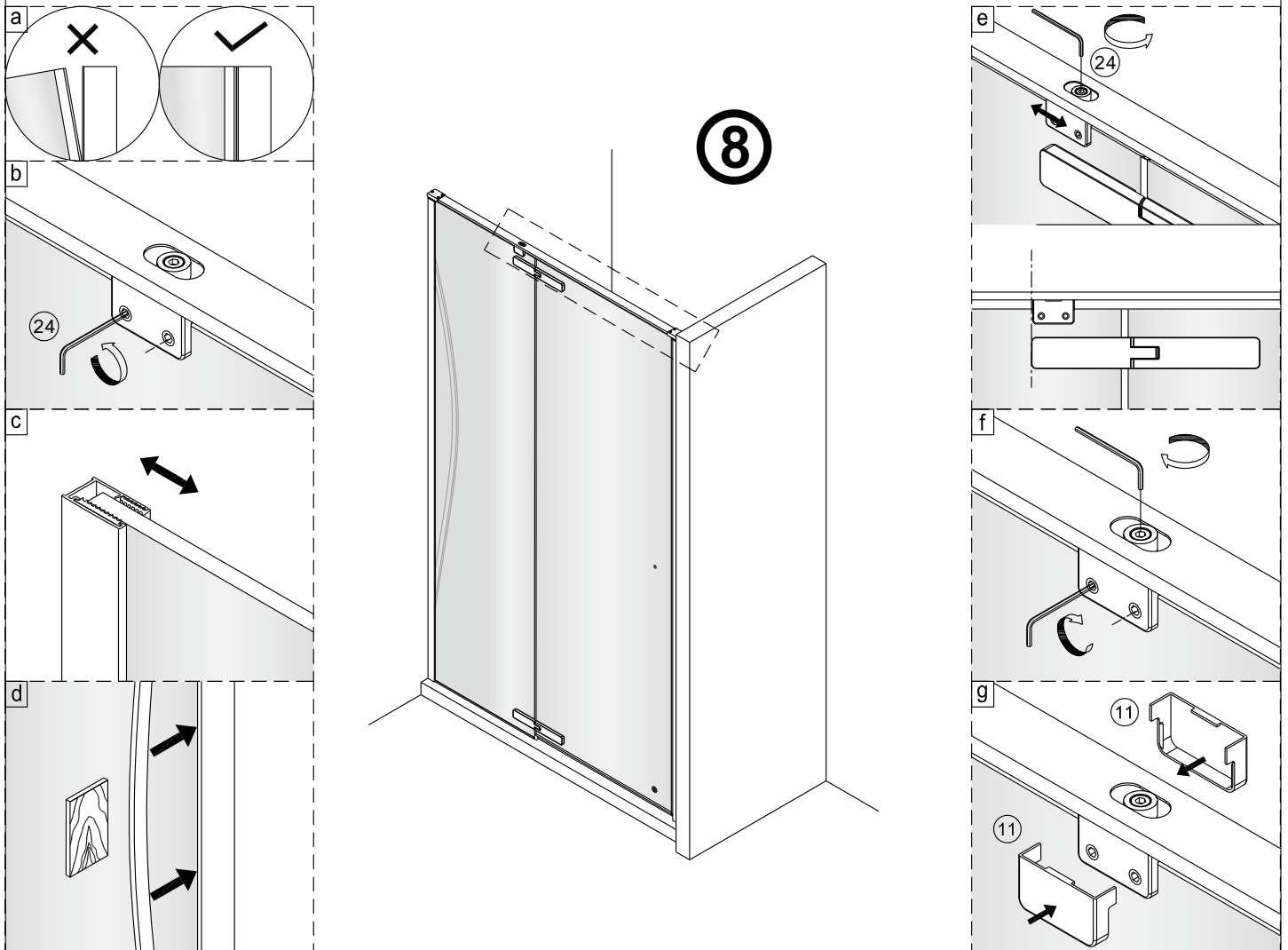
Zet de schroeven vast met 9-10 N.m



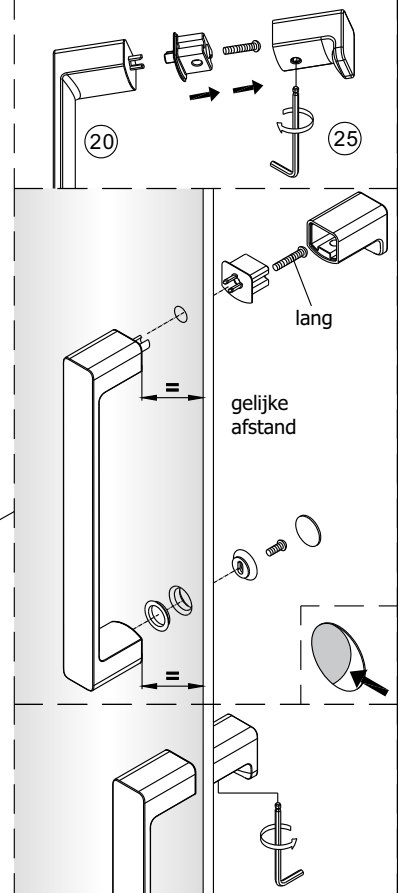
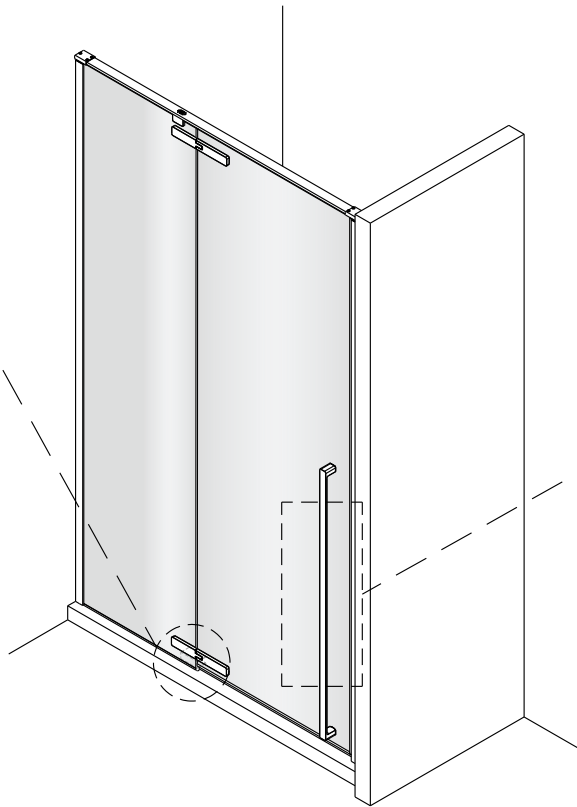
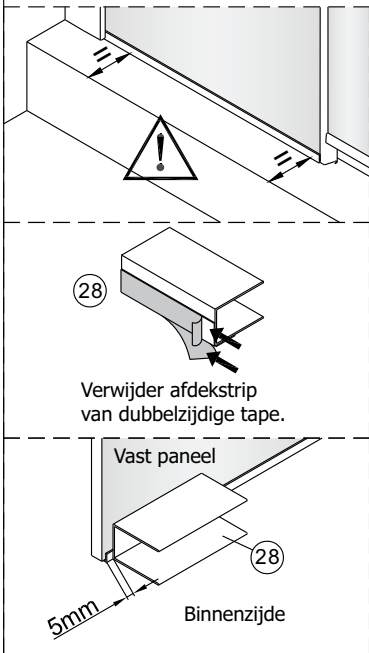
7



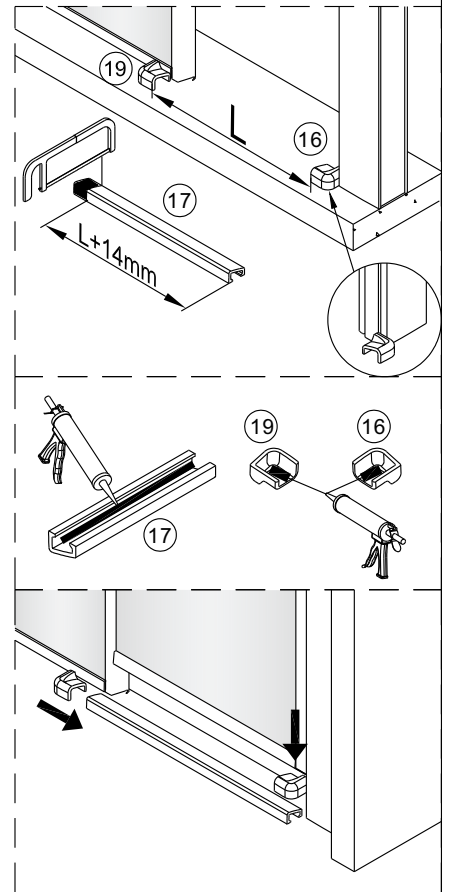
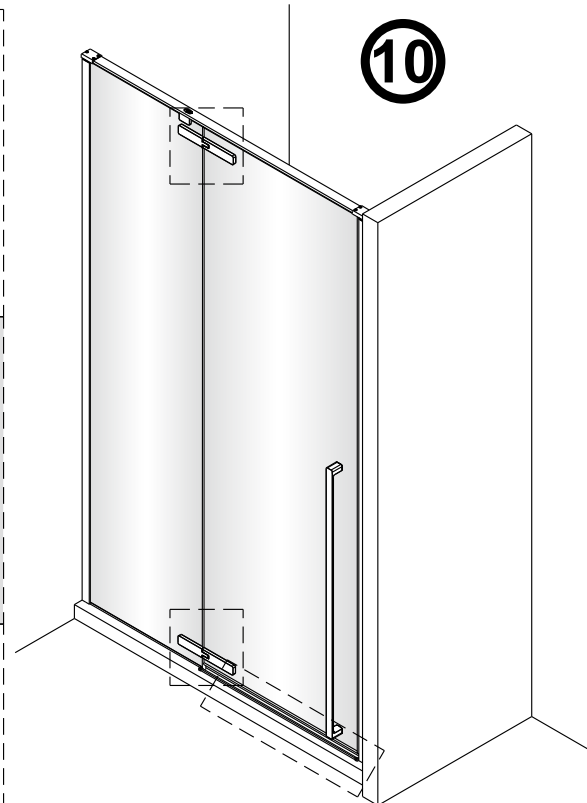
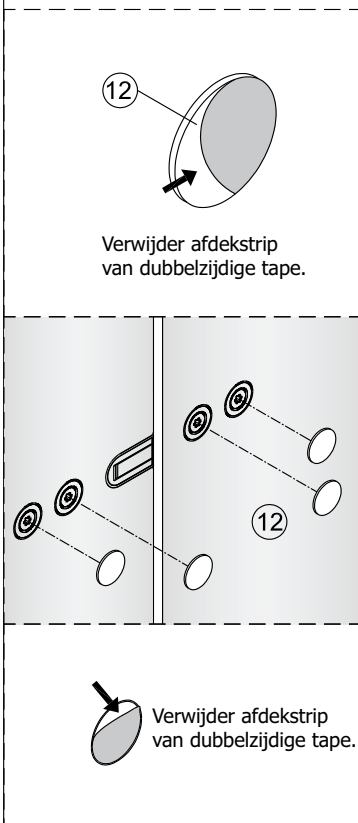
8



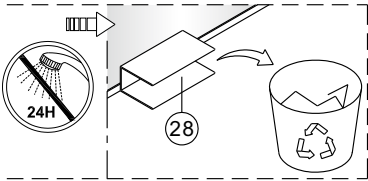
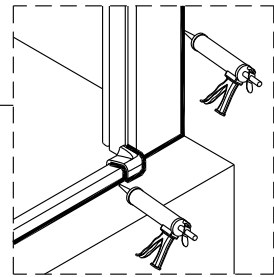
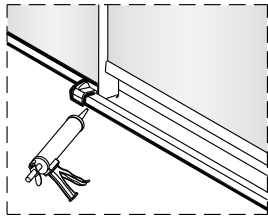
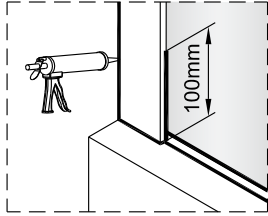
9



10



11

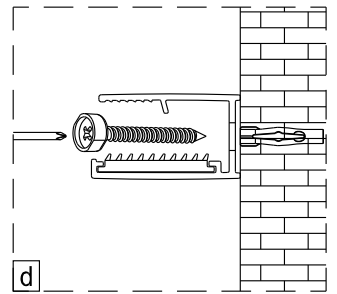
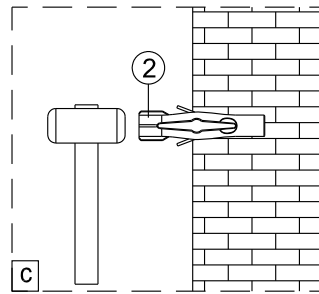
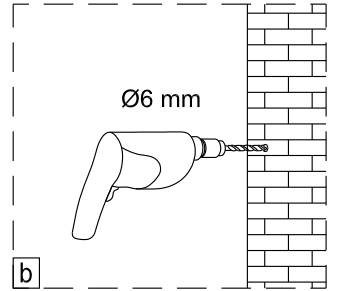
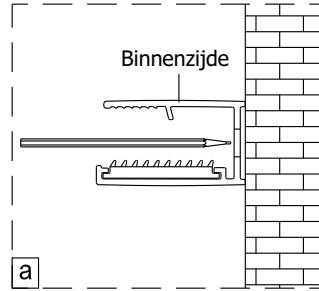
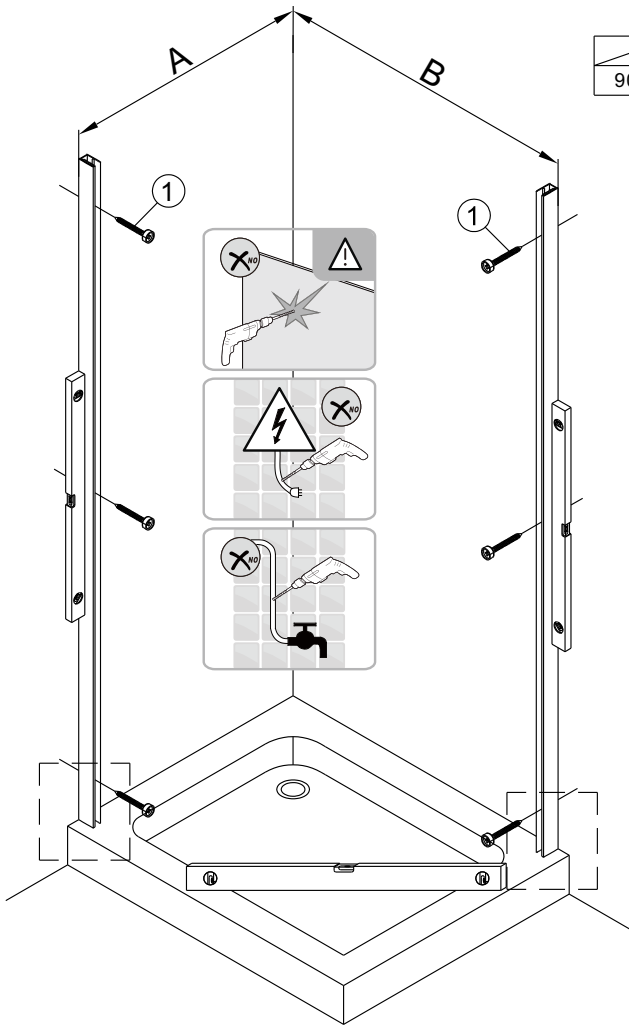


SET B

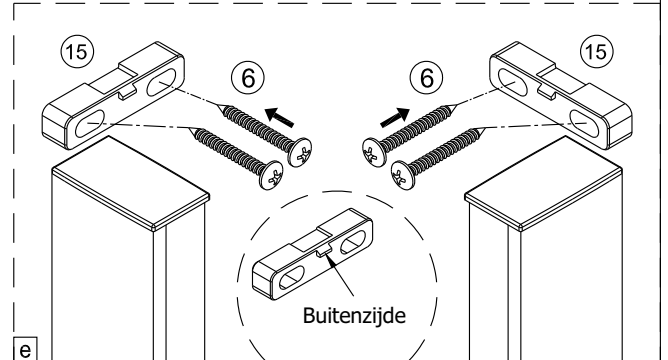
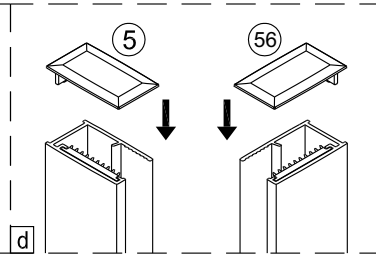
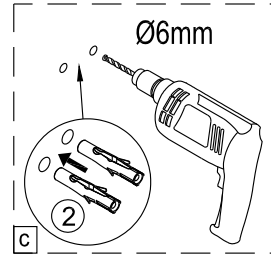
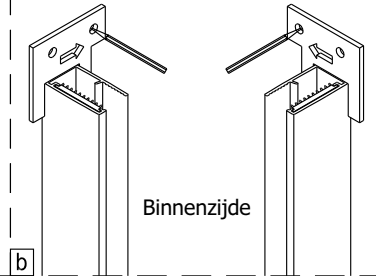
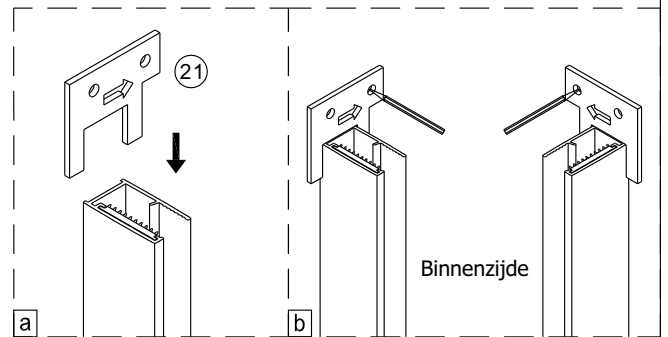
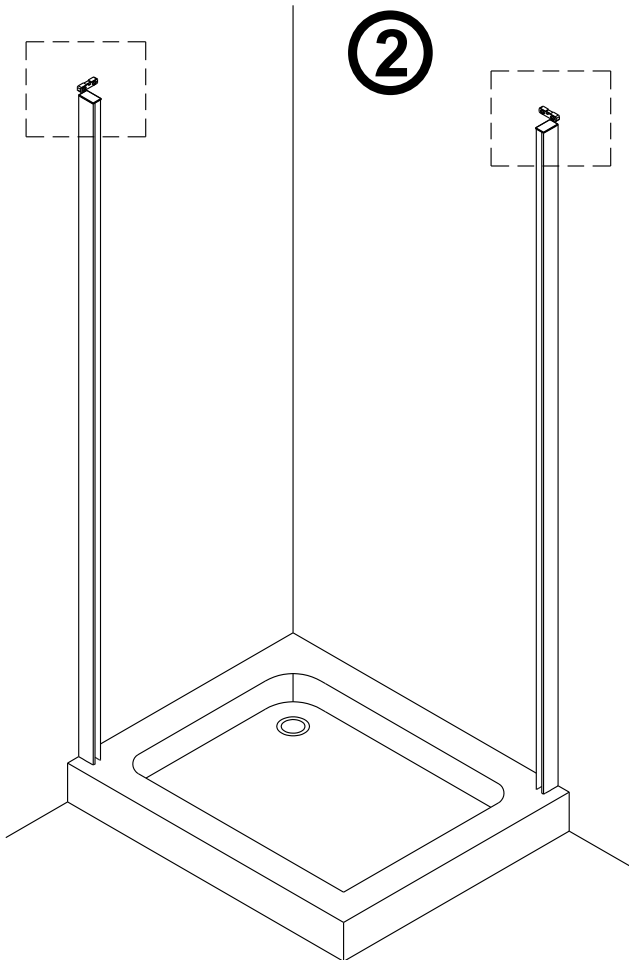
	A(mm)	
900	865~880	

	B(mm)	
900	869~884	
1000	969~984	
1200	1169~1184	

1



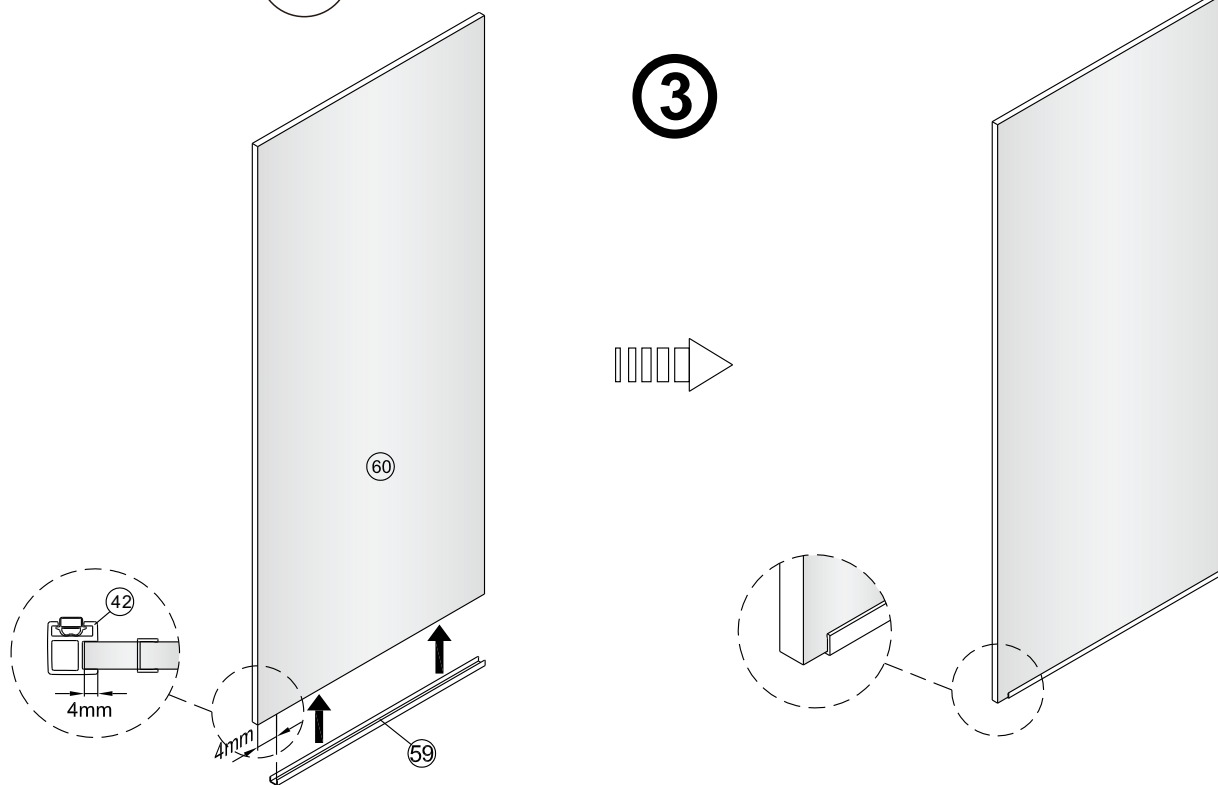
2



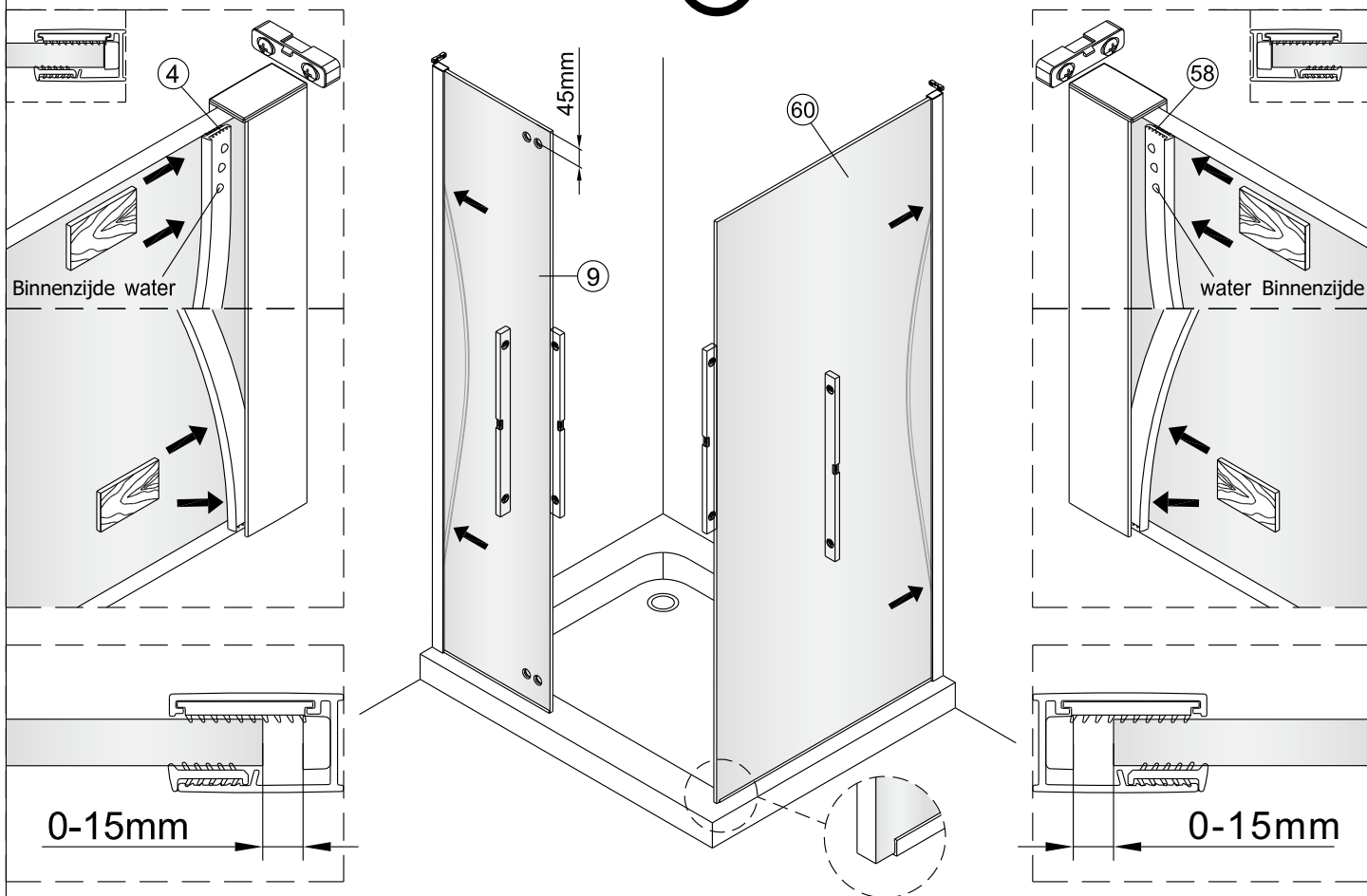


Het glas is aan deze zijde voorzien van Easy Clean behandeling.
Plaats deze zijde aan de binnenkant van de douche.

3

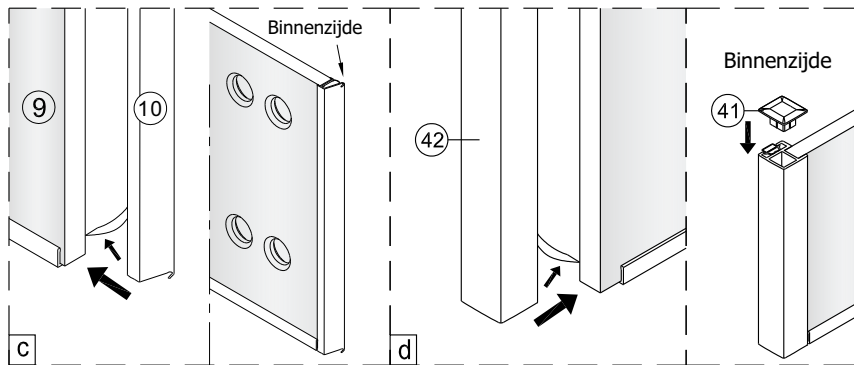
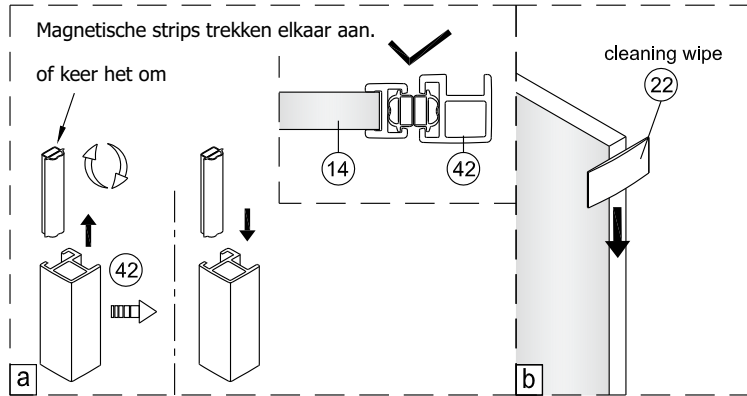
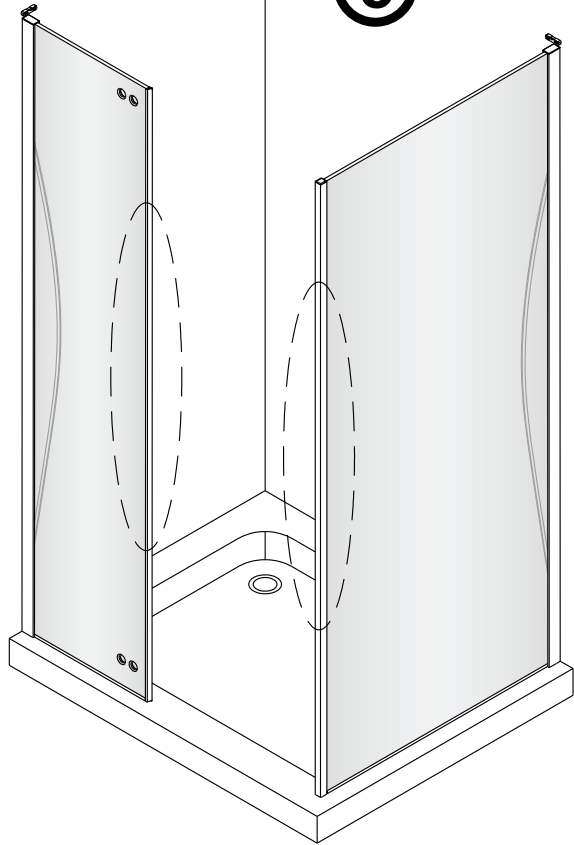


4



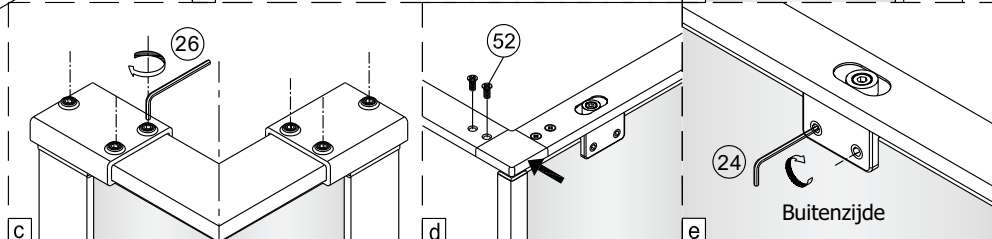
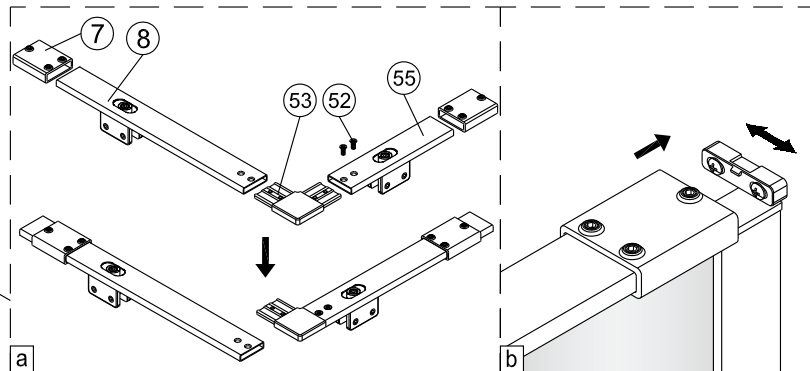
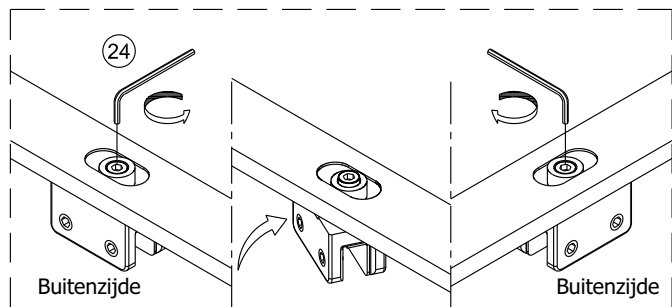
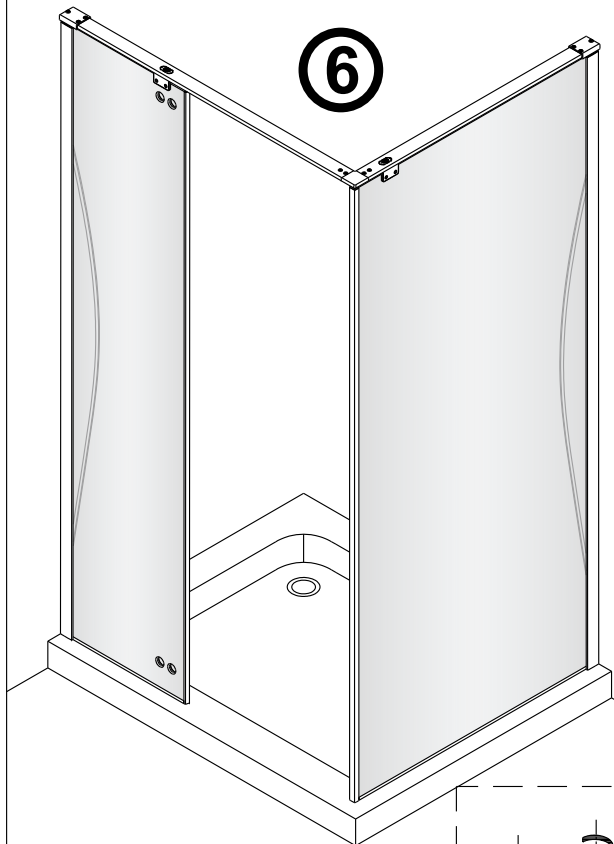
5

Reinig de glazen rand met No. 22.
Verwijder de dubbelzijdige tape een klein
beetje en plak de strip tegelijkertijd op de glasrand.

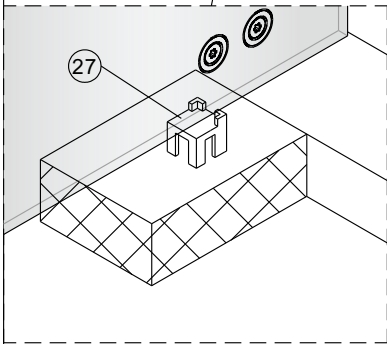
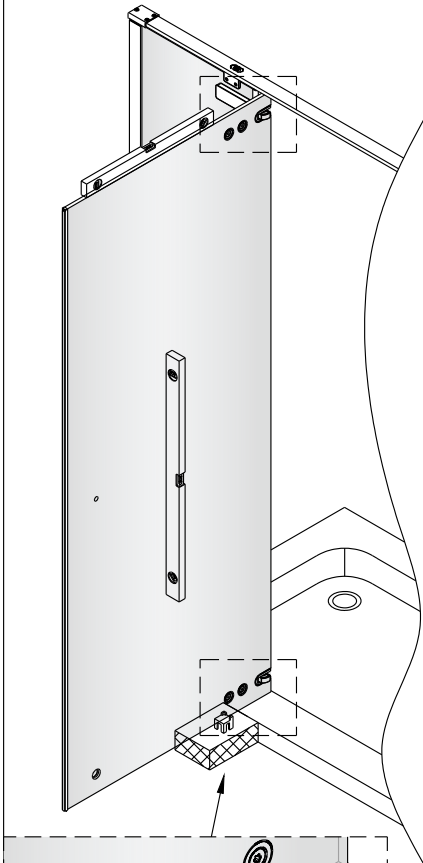


6

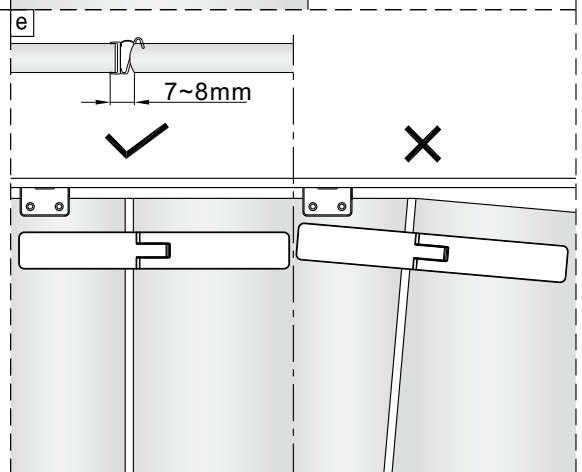
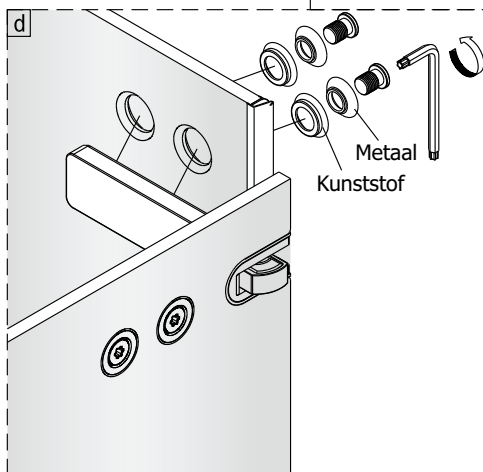
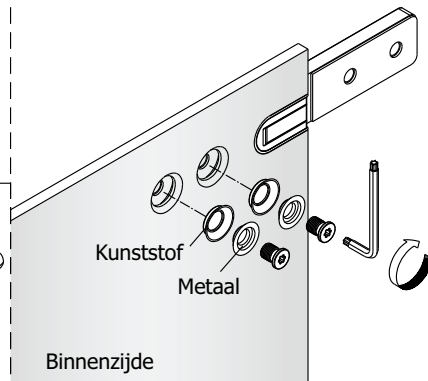
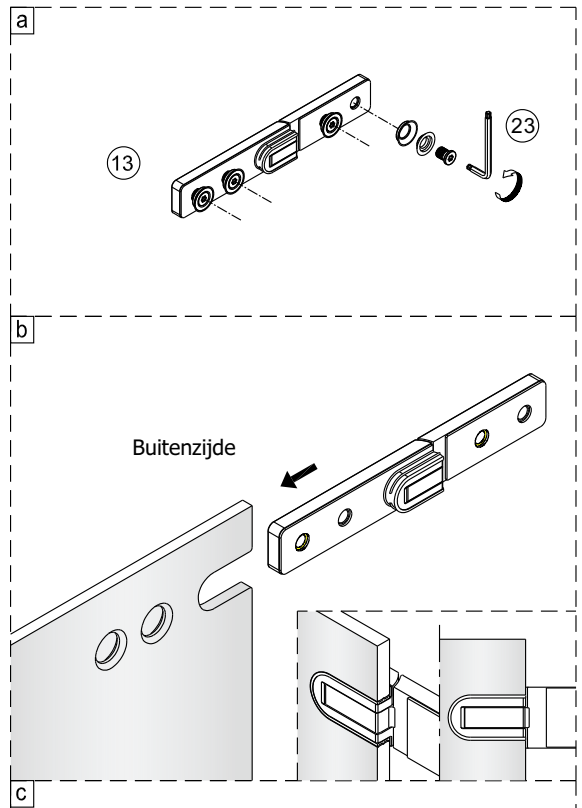
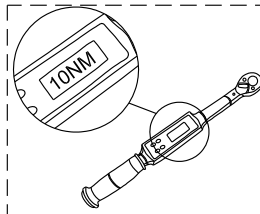
LH → RH

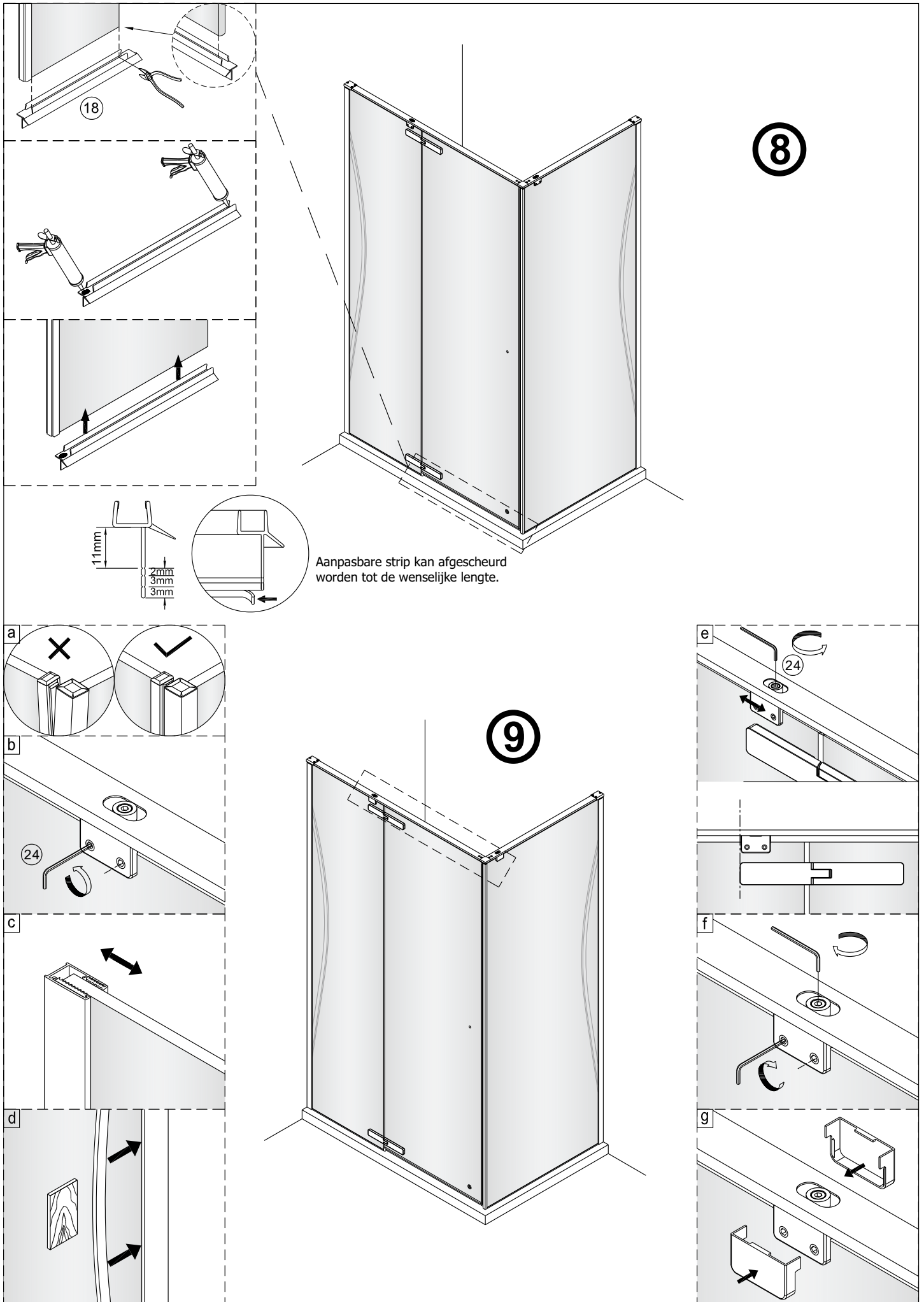


7



Zet de schroeven vast met 9-10 N.m



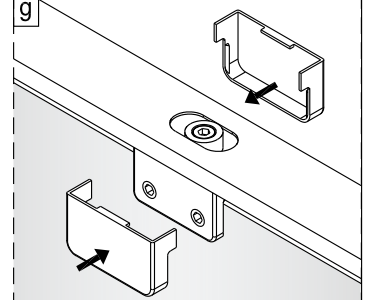
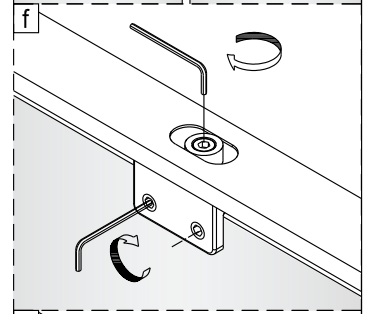
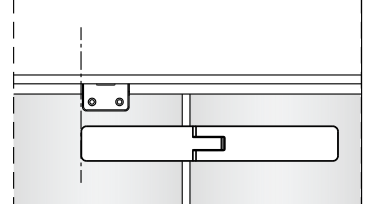
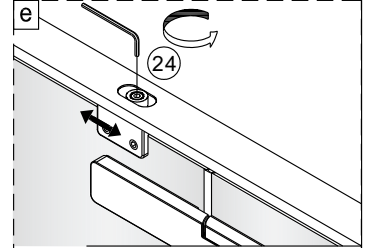
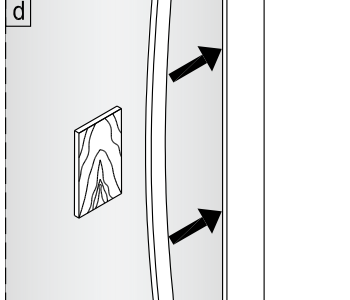
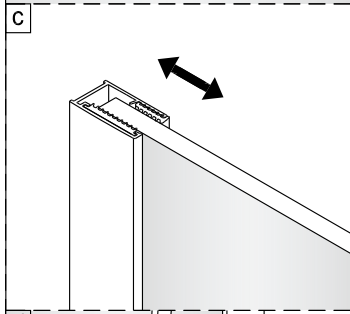
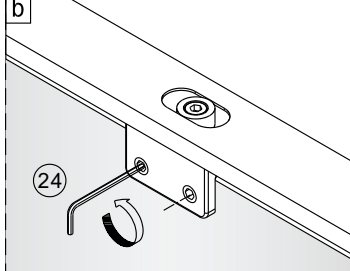
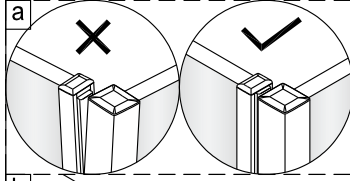


18

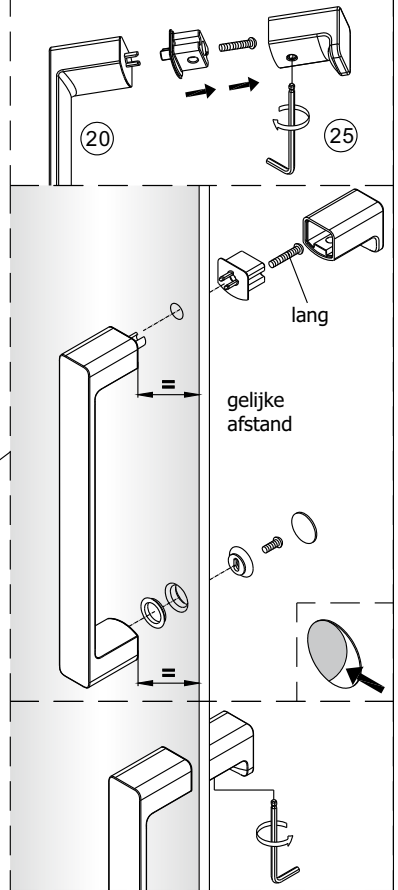
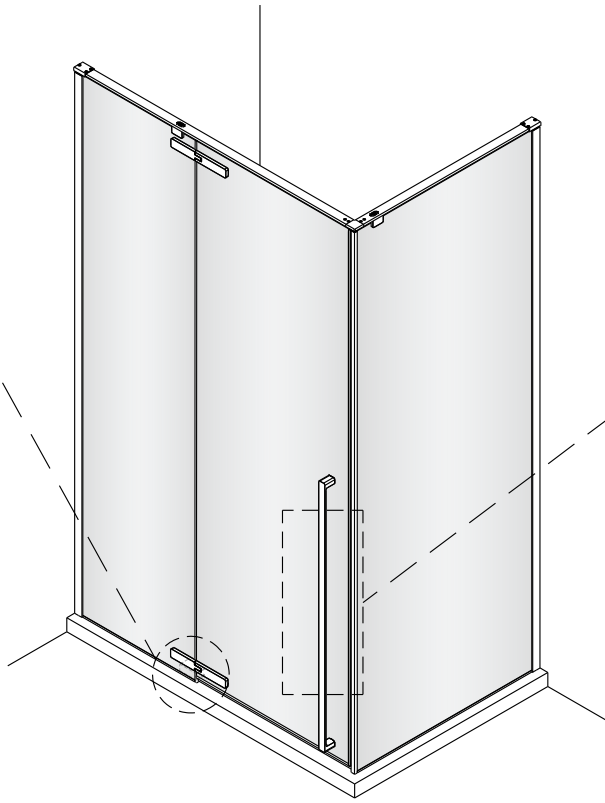
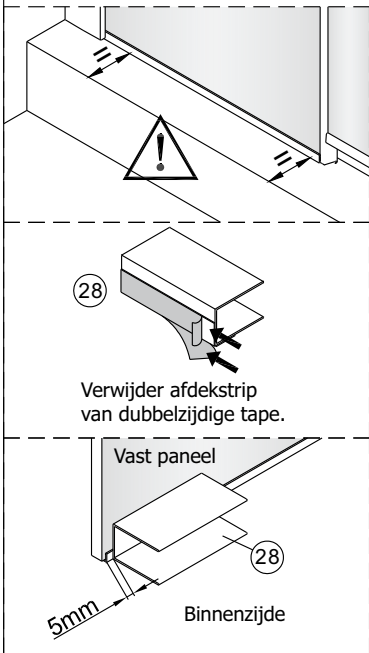
8

Aanpasbare strip kan afgescheurd worden tot de wenselijke lengte.

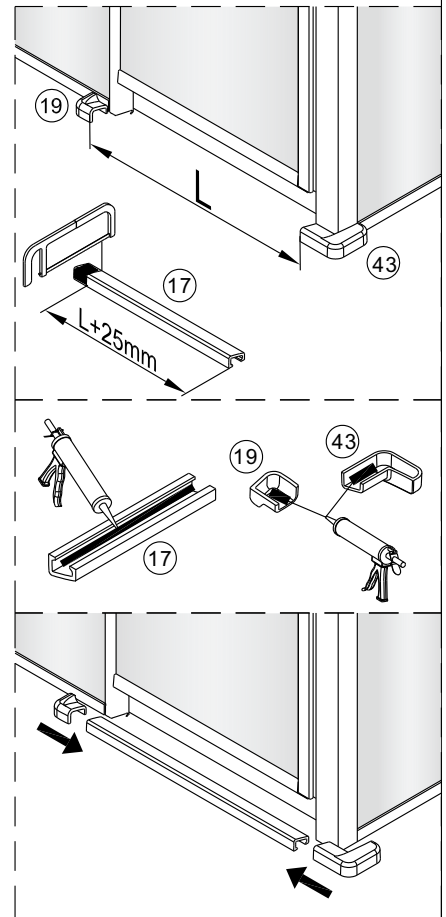
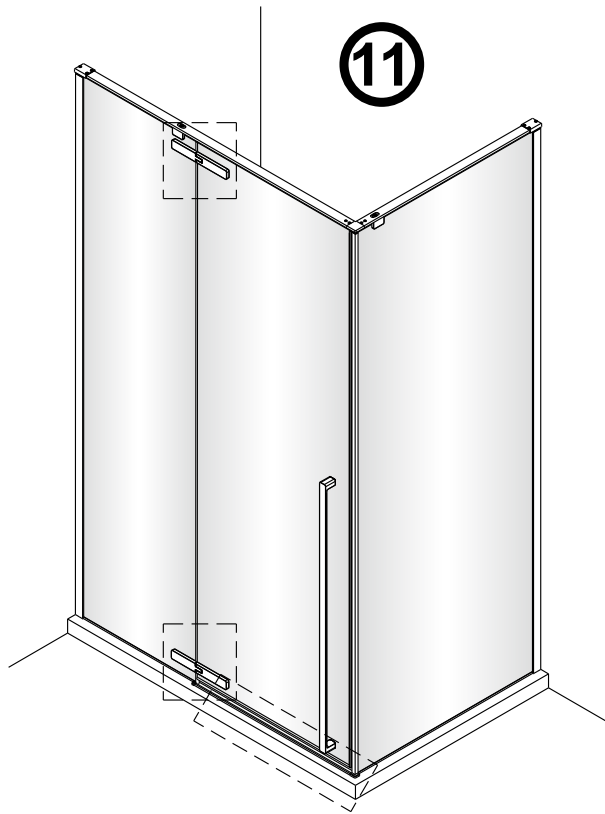
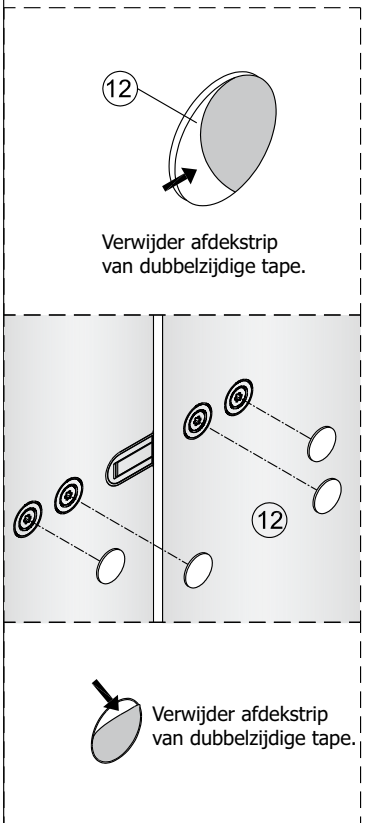
9



10



11



12

