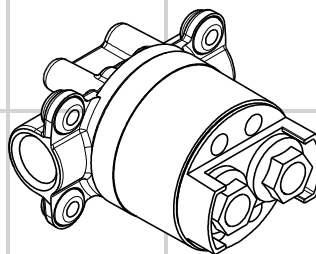


AXOR®

hansgrohe

DE	Montageanleitung	2
FR	Instructions de montage	2
EN	assembly instructions	3
IT	Istruzioni per Installazione	3
ES	Instrucciones de montaje	4
NL	Handleiding	4
DK	Monteringsvejledning	5
PT	Manual de Instalação	5
PL	instrukcja montażu	6
CS	Montážní návod	6
SK	Montážny návod	7
ZH	组装说明	7
RU	Инструкция по монтажу	8
HU	Szerelési útmutató	8
FI	Asennusohje	9
SV	Monteringsanvisning	9
LT	Montavimo instrukcijos	10
HR	Uputstva za instalaciju	10
TR	Montaj kılavuzu	11
RO	Instrucțiuni de montare	11
EL	Οδηγία συναρμολόγησης	12
SL	Navodila za montažo	12
ET	Paigaldusjuhend	13
LV	Montāžas instrukcija	13
SR	Uputstvo za montažu	14
NO	Montasjeveiledning	14
BG	Инструкция за употреба	15
SQ	Udhëzime rreth montimit	15
AR	دليل الاستخدام	16



Starck
10902180



Español

Nederlands

Indicaciones de seguridad

- ⚠ Durante el montaje deben utilizarse guantes para evitar heridas por aplastamiento o corte.
- ⚠ Grandes diferencias de presión en servicio entre agua fría y agua caliente deben equilibrarse.

Veiligheidsinstructies

- ⚠ Bij de montage moeten ter voorkoming van knel- en snijwonden handschoenen worden gedragen.
- ⚠ Grote drukverschillen tussen de koud- en warmwatertoevoer dienen vermeden te worden.

Indicaciones para el montaje

- El grifo tiene que ser instalado, probado y testado, según las normas en vigor.
- Antes del montaje se debe examinar el producto contra daños de transporte. Después de la instalación so se reconoce ningún daño de transporte o de superficie.

Montage-instructies

- Leidingen doorspoelen volgens Norm. De mengkraan vervolgens monteren en controleren.
- Vóór de montage moet het product gecontroleerd worden op transportschade. Na de inbouw wordt geen transport- of oppervlakteschade meer aanvaard.

Ejemplos de montaje (ver página 18 + 19)

El cuerpo empotrado puede ser colacado según los ejemplos expuestos en las páginas 17.


1. Instalación directamente sobre la pared.
2. Instalación distanciada de la pared mediante soportes metálicos.
3. Instalación directa en la pared.
4. Instalación sobre la pared. Aquí con soportes de distanciamiento y tornillos de acero.

Montagevoorbeelden (zie blz. 18 + 19)

Het basisgarnituur kan overeenkomstig de situatie ter plaatse worden ingebouwd. Montagevoorbeelden zie pag. 17.

1. Installatie voor de wand.
2. Voorzet wandsysteem: Montage op het frame.
3. Installatie in de wand.
4. Installatie voor de wand.

Descripción de símbolos

 No utilizar silicona que contiene ácido acético!

 **Dimensiones** (ver página 22)

 **Repuestos** (ver página 23)

 **Marca de verificación** (ver página 22)

Symboolbeschrijving

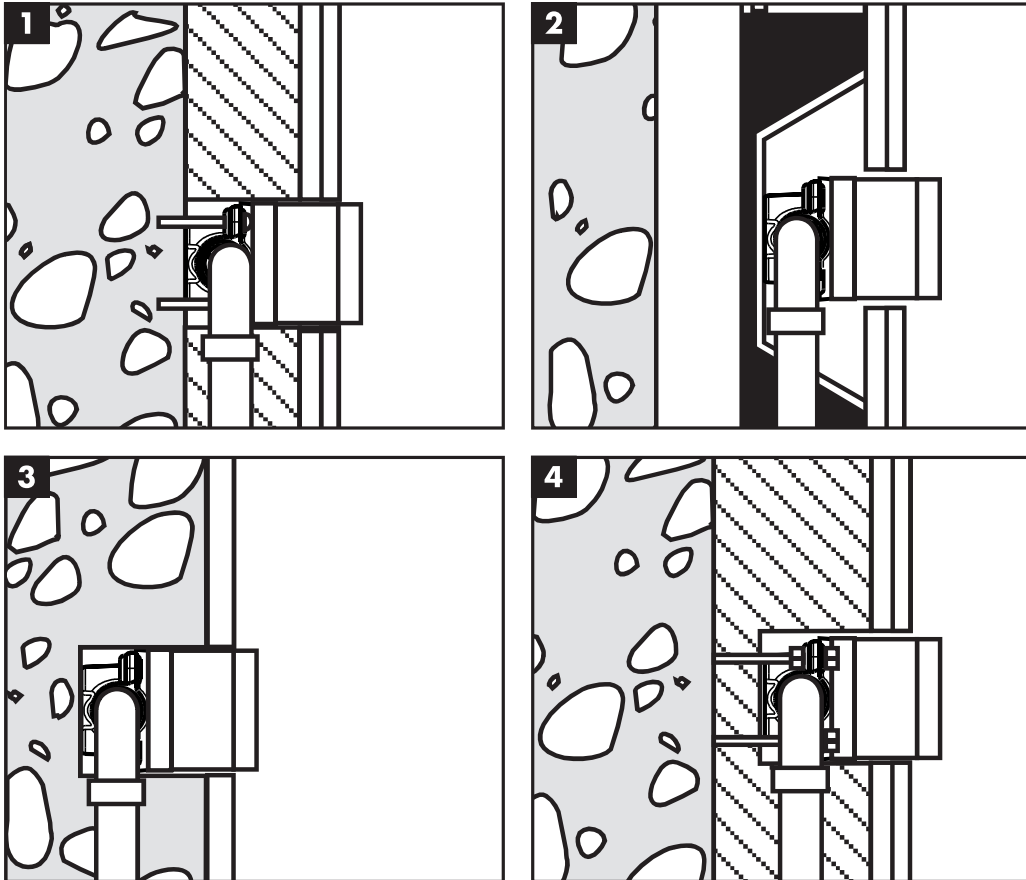
 Gebruik geen zuurhoudende silicone!

 **Maten** (zie blz. 22)

 **Service onderdelen** (zie blz. 23)

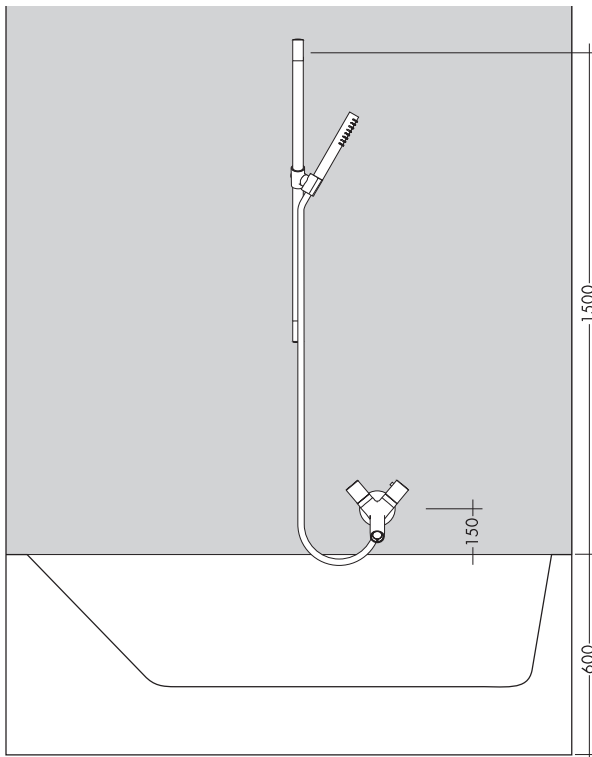
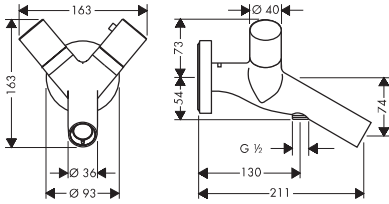
 **Keurmerk** (zie blz. 22)



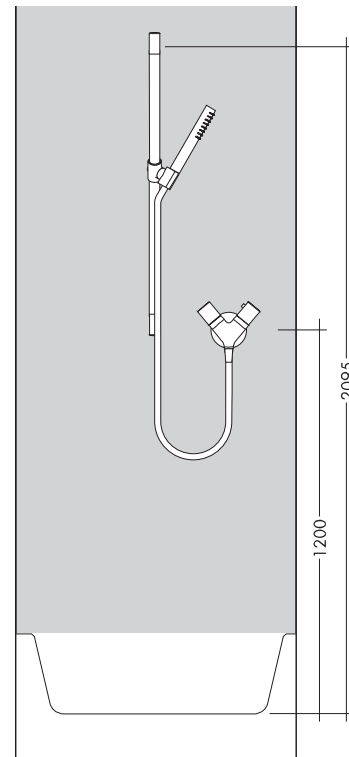
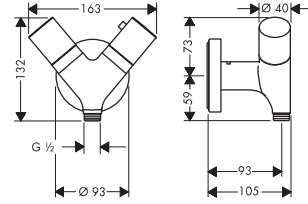




Starck
10340000



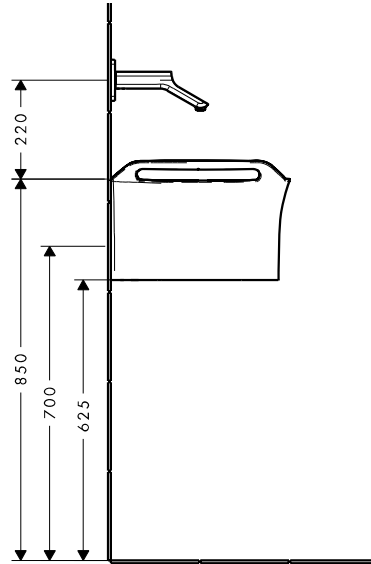
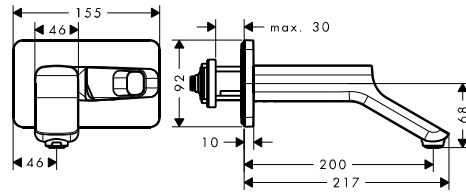
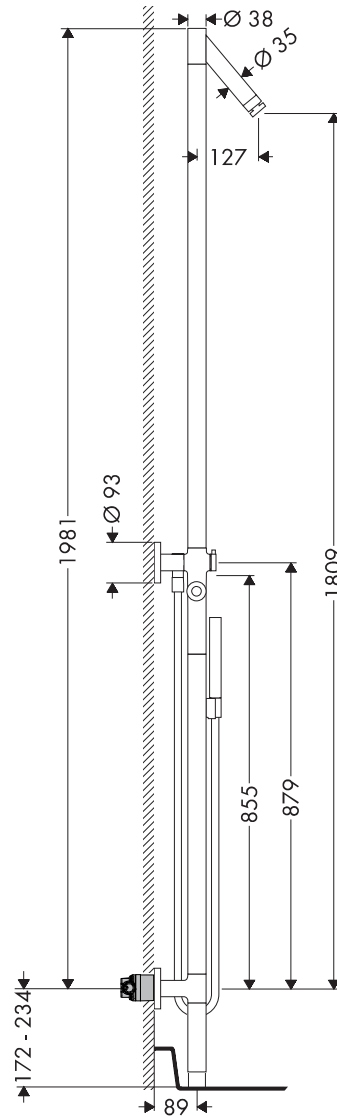
Starck
10360000

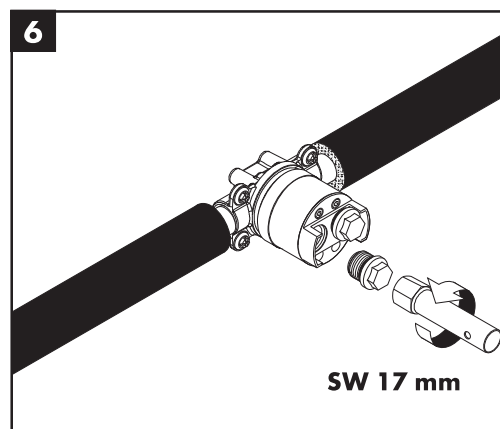
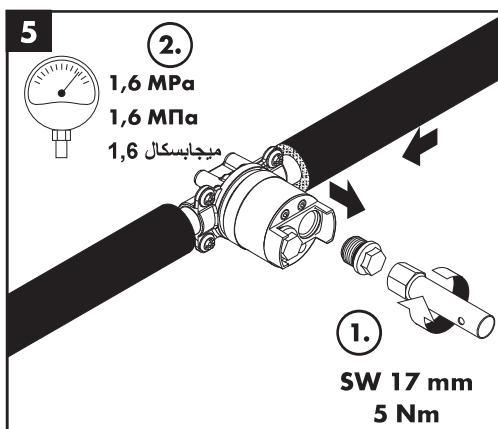
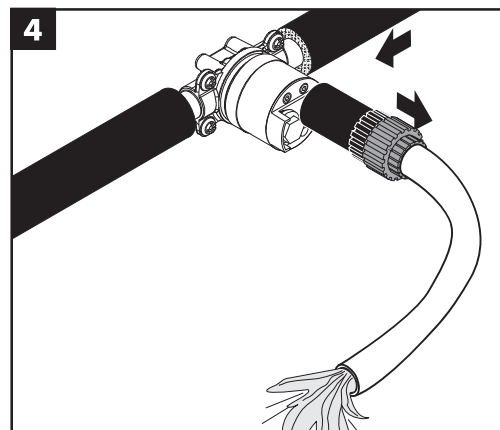
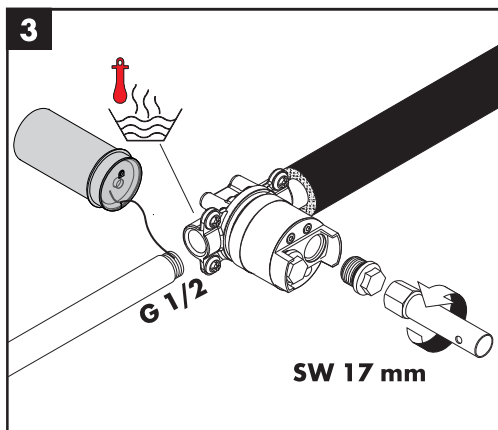
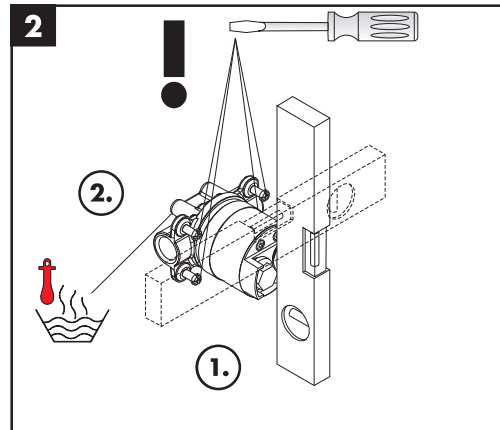
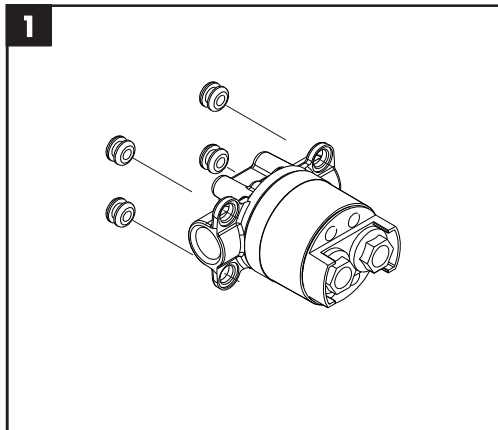


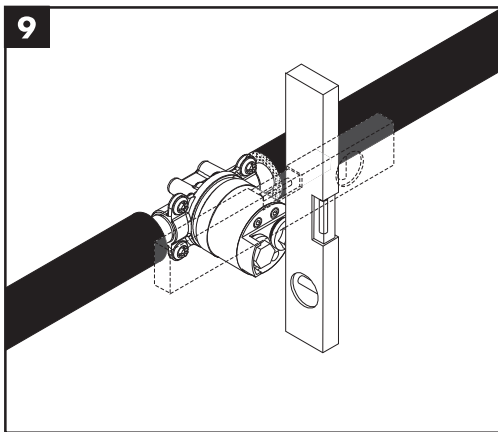
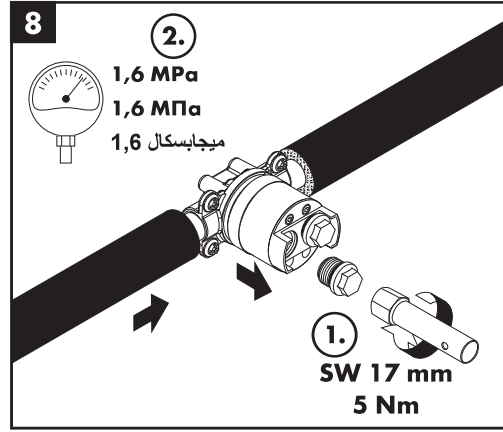
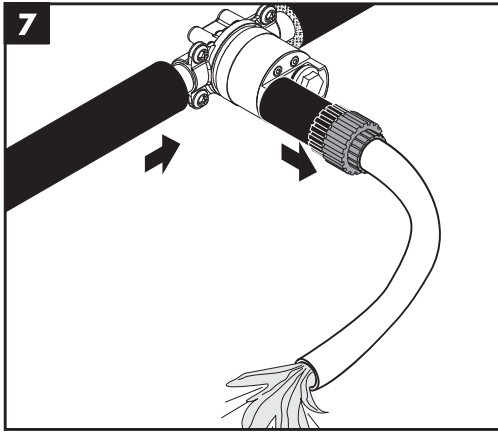


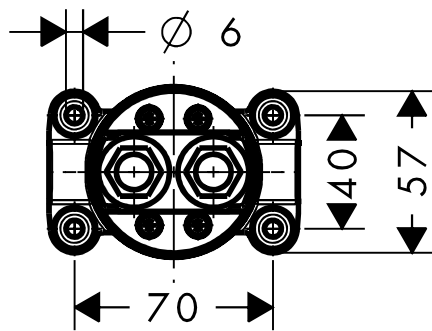
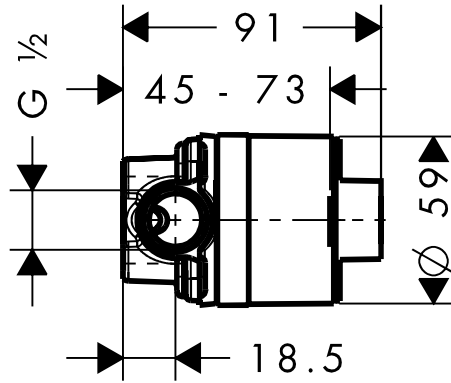
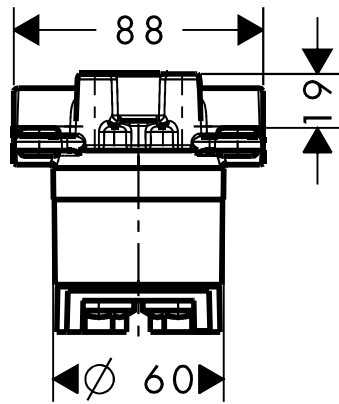
Starck
10905000
Starck
10907000
Starck
10910000
Starck
10912000

Urquiola
11026000









	P-IX	DVGW	SVGW	WRAS	KIWA	NF	ACS	ETA
10902180	P-IX 19150/1A	CL0400		X	X			1.42/19731



