

LAUFEN

8.2069.1

Cleanet RIVA

Dusch-WC Rimless, wandhängend

WC-douche rimless, suspendu

WC con doccia senza bordo, installazione a parete

Shower WC, rimless, wall-mounted

Asiento ducha rimless, suspendido de la pared

Douche-WC randloos, wandmontage

Klozet se sprškou bez oplachového kruhu, nástěnný

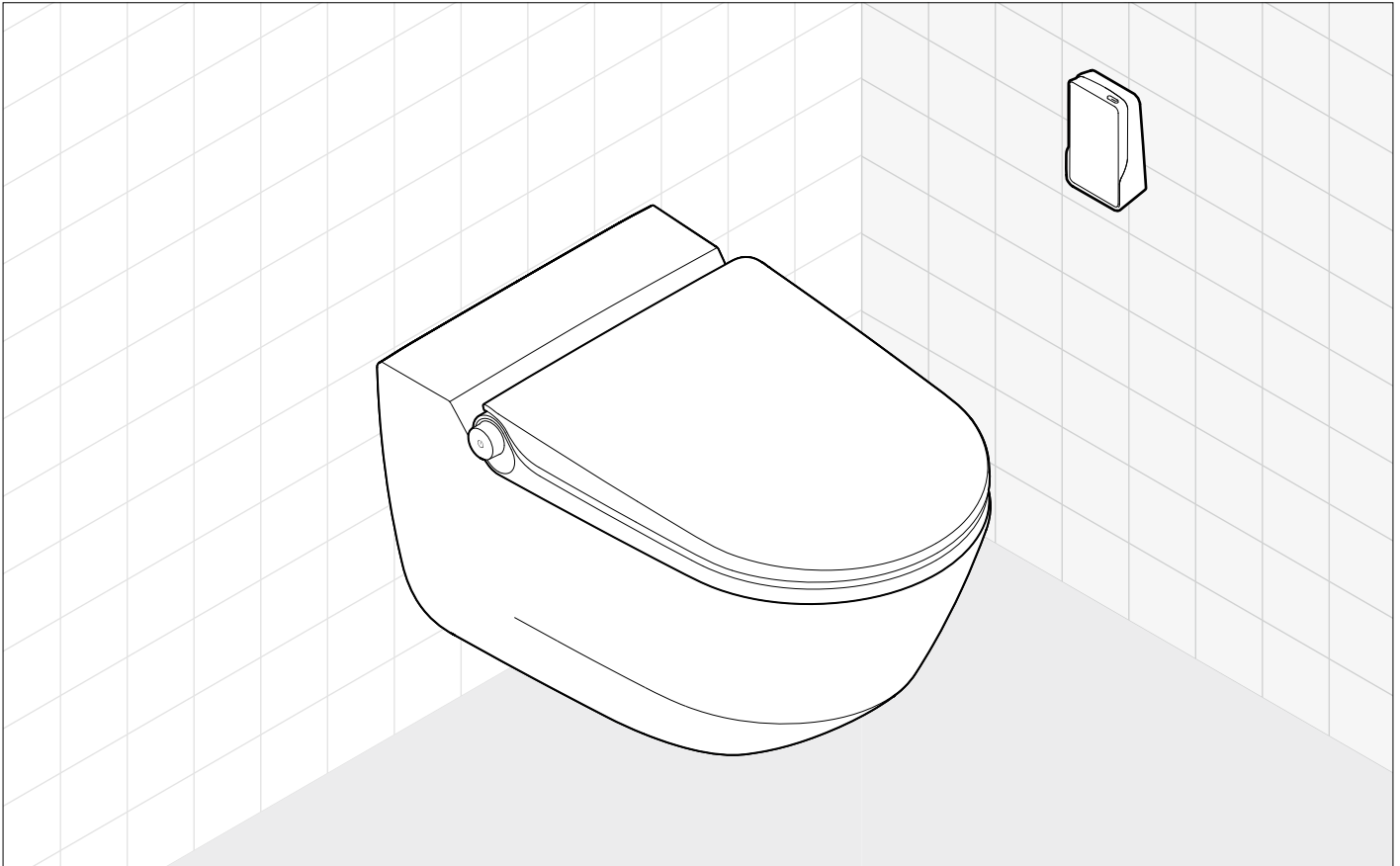
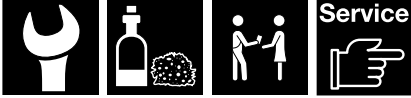
Unitazas su dušeliu be vandens paskirstymo lanko, pakabinamas ant sienos

Miska WC z funkcją bidetu, bezrantowa, podwieszana

Bidé-WC, perem nélküli, fali

Унитаз с душем без ободка, подвесной

Многофункционална тоалетна чиния, без ръб, със стенно окачване

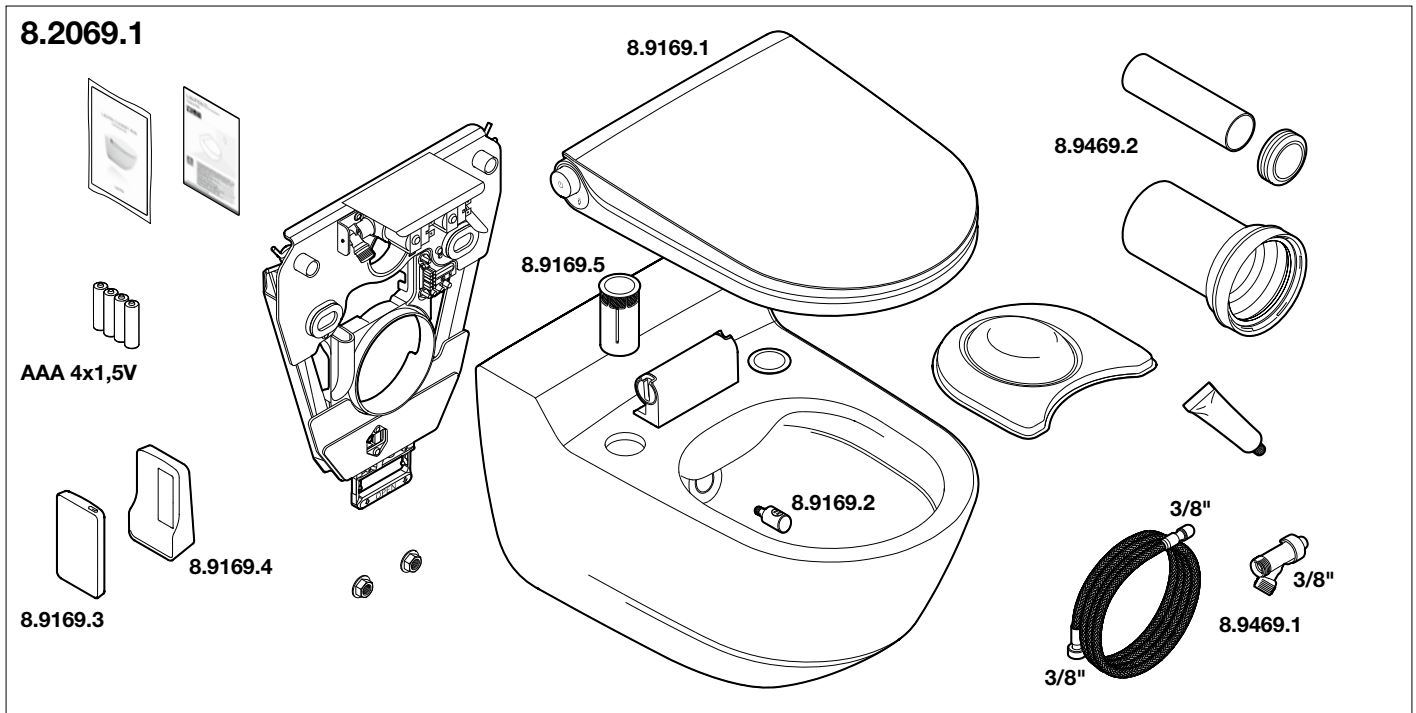


- DE** Diese Anleitung muss dem Benutzer ausgehändigt werden. Garantie/Haftung nur bei Montage gemäss Anleitung durch eine konzessionierte Fachkraft und gemäss örtlicher Vorschriften bei Druckbereich 1 – 10 bar.
- FR** La présente notice doit être remise à l'utilisateur. Garantie/responsabilité uniquement assurées en cas de montage conforme au mode d'emploi, effectué par un spécialiste concessionnaire et en fonction des prescriptions locales dans des conditions de pression comprises entre 1 et 10 bars.
- IT** Le presenti istruzioni vano consegnate all'utilizzatore. Garanzia/responsabilità assicurate soltanto in caso di montaggio conforme alle istruzioni per l'uso e eseguito da uno specialista concessionario in funzione delle prescrizioni locali con un campo di pressione di 1-10 bar.
- EN** These instructions must be issued to the user. Guarantee/Liability only when assembled by an approved specialist in accordance with the instructions and local regulations within the pressure range 1-10 bar.
- ES** Este manual debe entregarse al usuario. Garantía/Responsabilidad sólo cuando está montado según las instrucciones de un profesional autorizado y de conformidad con la normativa local en el rango de presión 1-10 bar.
- NL** Deze handleiding moet worden overhandigd aan de gebruiker. Garantie/aansprakelijkheid enkel bij montage volgens de handleiding door een bevoegde vakman en volgens de lokale voorschriften bij drukbereik 1-10 bar.
- CS** Tento návod musíte předat uživateli. Garance/záruka pouze při montáži, prováděné dle návodu osobou odborně způsobilou s příslušnou koncesí a dle předpisů platných v místě a při tlaku v rozmezí od 1 do 10 barů.
- LT** Šią instrukciją reikia perduoti naudotojui. Garantija / turtinė atsakomybė suteikiama, jei montavimą pagal instrukciją atlieka kvalifikuotas specialistas pagal vietinius reikalavimus reikalavimus esant 1–10 barų slėgio diapazonui.
- PL** Niniejsza instrukcja musi być przekazana użytkownikowi. Gwarancja/odpowiedzialność prawna wyłącznie w przypadku montażu wykonanego przez upoważnionego specjalistę zgodnie z instrukcją oraz lokalnymi przepisami w zakresie ciśnienia od 1 do 10 bar.
- HU** Ezt az útmutatót a felhasználónak kézhez kell kapnia. Garancia/felelősség csak engedéllyel rendelkező szakember által végrehajtott, az útmutásnak és a helyi előírásoknak megfelelő szerelés esetén, 1–10 baros nyomástartományban.
- RU** Это руководство должно быть передано пользователю. Гарантия действительна только в том случае, если монтаж выполнен специалистом согласно инструкции и с учетом местных предписаний при диапазоне давления 1-10 бар.
- BG** Това ръководство трябва да бъде предоставено на потребителя. Гаранция / отговорност само при монтаж в съответствие с ръководството от лицензиран специалист и в съответствие с местните разпоредби за диапазон на налягането 1-10 бара.

Lieferumfang
Contenu du colis
Distinta dei pezzi
Parts list

Alcance del suministro
Toebehoren
Rozsah dodávky
Dalių sąrašas

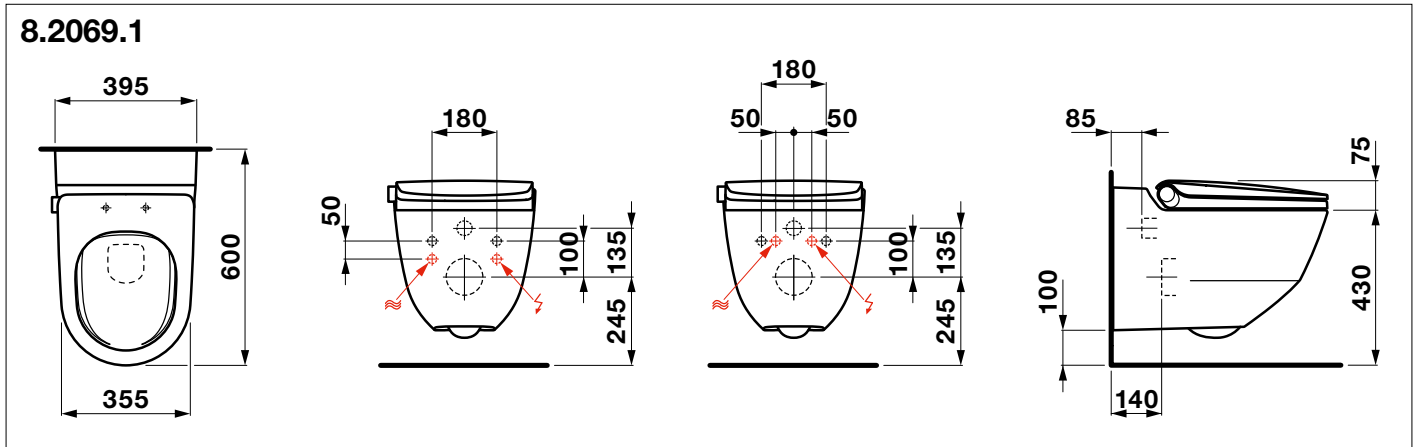
Zakres dostawy
Szállítás terjedeleme
Комплектація
Списък на детайлите



Masse
Dimensions
Dimensioni
Dimensions

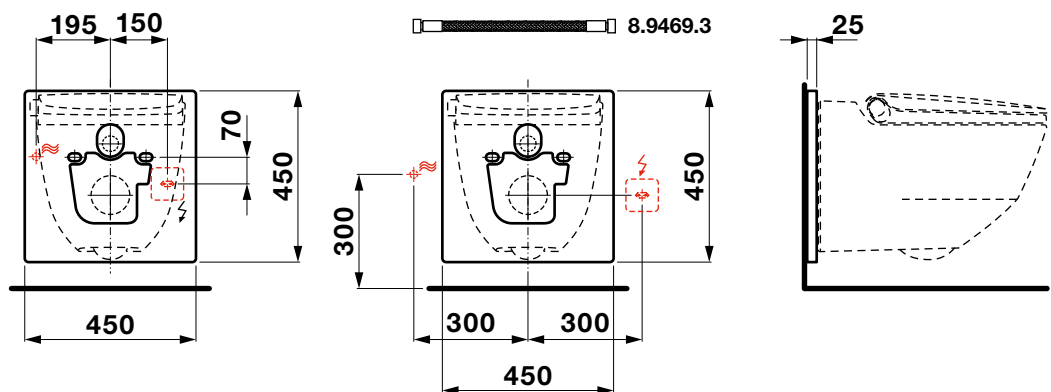
Dimensiones
Afmetingen
Rozměry
Matmenys

Wymiary
Méretek
Размеры
Размери



8.9469.0

- DE Adapterplatte
- FR Plaque d'adaptation
- IT Piastra adattatore
- EN Adapter plate
- ES Placa adaptadora
- NL Adapterplaat
- CS Adaptérová deska
- LT Adapterio plokštė
- PL Płyta adaptacyjna
- HU Adapterlemez
- RU Адаптерная пластина
- BG Адаптерна плоча



Installationsvorschriften allgemein
Instructions générales d'installation
Regole per l'installazione
General installation instructions

DE Elektrischer Anschluss (220-240 V/50-60 Hz)

Nur vom Elektrofachmann vorzunehmen, Absicherung über FI-Schutzschalter (30 mA).

Sicherheitsbestimmungen

Bei der Installation der Toilette sind einige einfache Schritte zu beachten, um möglichen Unfällen vorzubeugen. Die Installation darf nur von konzessionierten Fachkräften durchgeführt werden. Die Toilette muss an eine Spannung von 220-240 V AC bei 50-60 Hz angeschlossen werden. Das Gerät muss über eine Fehlerstromschutzeinrichtung mit einem Ansprechfehlerstrom gespeist werden, der 30 mA nicht überschreitet. Außerdem muss die elektrische Installation mit einem Stromschalter ausgestattet sein, um die allpolige Abschaltung vom Netz sicherzustellen. Zwischen den Metallelementen des Bades ist eine Spannungsausgleichverbindung gemäß den entsprechenden Vorschriften in jedem Land herzustellen.

FR Raccordement électrique (220-240 V/50-60 Hz)

A effectuer uniquement par une personne qualifiée en électricité, protection par interrupteur ou disjoncteur différentiel (30 mA).

Consignes de sécurité

Lors de l'installation du WC, quelques règles de sécurité simples doivent être respectées pour la prévention des accidents. L'installation ne doit être effectuée que par des personnes qualifiées autorisées. Le WC doit être raccordé à une tension de 220-240 V AC, 50-60 Hz. L'appareil doit être alimenté par le biais d'un dispositif différentiel dont le courant de fonctionnement ne dépasse pas 30 mA. En outre, l'installation électrique doit être équipée d'un interrupteur pour permettre la coupure omnipolaire de l'alimentation. Une liaison équipotentielle doit être établie entre les éléments métalliques de la salle de bains conformément aux règlements applicables dans les différents pays.

IT Allacciamento elettrico (220-240 V/50-60 Hz)

Esclusivamente a cura di un elettricista qualificato, protezione mediante interruttore differenziale (30 mA).

Disposizioni di sicurezza

Per l'installazione della toilette occorre rispettare alcune semplici fasi volte a prevenire possibili infortuni. L'installazione può essere effettuata solamente da personale qualificato opportunamente autorizzato. La toilette deve essere collegata ad una tensione di 220-240 V CA, frequenza 50-60 Hz. L'apparecchio deve essere dotato di un interruttore differenziale con corrente differenziale di intervento non superiore a 30 mA. L'installazione elettrica deve inoltre essere dotata di un interruttore che consenta di scollegare l'apparecchio dalla rete da tutti i poli. Tra gli elementi in metallo del bagno realizzare un collegamento equipotenziale ai sensi delle norme pertinenti in ciascun Paese.

EN Electrical connection (220-240 V/50-60 Hz)

May only be carried out by a qualified electrician, fusing via ground fault circuit interrupter (30 mA).

Safety instructions

Some simple steps must be followed during the installation of the toilet, in order to prevent potential accidents. The installation may only be carried out by licensed tradesmen. The toilet must be connected to a voltage of 220-240 V AC at 50-60 Hz. The appliance must be supplied via a residual current protective device with a residual operating current which may not exceed 30 mA. Furthermore, the electrical installation must be equipped with a power switch, in order to ensure all-pole disconnection from the mains. An equipotential connection pursuant to the respective regulations in each country must be provided between the metal elements of the bath.

Instrucciones generales de instalación
Installatievoorschriften algemeen
Všeobecné předpisy pro instalaci
Bendrieji įrengimo nurodymai

ES Conexión eléctrica (220-240 V/50-60 Hz)

A realizar exclusivamente por un electricista, protección mediante un interruptor diferencial (30 mA).

Disposiciones de seguridad

Durante la instalación del inodoro es necesario tener en cuenta algunos pasos sencillos para evitar posibles accidentes. Solo se permite realizar la instalación a profesionales con la autorización pertinente. El inodoro debe conectarse a una tensión de 220-240 V CA y 50-60 Hz. La alimentación del equipo debe realizarse a través de un dispositivo de protección diferencial con un valor de corriente residual de disparo no superior a 30 mA. Además, la instalación eléctrica debe estar equipada con un interruptor de alimentación que garantice la desconexión de todos los polos de la red. Entre los elementos de metal del baño deberá establecerse una conexión de compensación de la tensión conforme a las normas vigentes en cada país.

NL Elektrische aansluiting (220-240 V/50-60 Hz)

Uitsluitend laten uitvoeren door elektricien, veiligheidschakeling door via FI-veiligheidsschakelaar (30 mA).

Veiligheidsvoorschriften

Houd bij het installeren van het toilet enkele eenvoudige stappen in acht om mogelijke ongevallen te voorkomen. De installatie mag uitsluitend worden uitgevoerd door hiertoe bevoegde vakmensen. Het toilet moet aan een spanning van 220-240 V AC bij 50-60 Hz worden aangesloten. Het apparaat moet worden gevoed via een aardlekschakelaar met een foutstroomdetectie worden gevoed, die 30 mA niet overschrijdt. Bovendien moet de elektrische installatie zijn uitgerust met een stroomschakelaar om het uitschakelen van alle polen van het net te waarborgen. Tussen de metalen elementen van het bad dient een equipotentiaalverbinding volgens de geldende voorschriften in uw land te worden gemaakt.

CS Elektrická přípojka (220-240 V/50-60 Hz)

Smí provést pouze elektrikář, jistění ochranným vypínacím FI (30 mA).

Bezpečnostní předpisy

Při instalaci toalety dodržujte jednoduché kroky k zabránění možným nehodám. Instalaci smí provést pouze odborníci s koncesí. Toaleta musí být připojena k napětí 220-240 V AC při 50-60 Hz. Zařízení musí být napájeno s použitím ochranného zařízení chybného proudu s aktivním chybovým proudem, který není vyšší než 30 mA. Kromě toho musí být elektrická instalace vybudována proudovým spínačem, který umožní odpojení od elektrické sítě na všech pólech. Mezi kovovými prvky koupelny musí být provedeno spojení k vyrovnání napětí podle příslušných předpisů v každé zemi.

LT Elektros jungtis (220-240 V/50-60 Hz)

Prijungti leidžiama tik kvalifikuotam elektrikui, apsauga apsaugos nuo nebalanso srovės jungiklio (30 mA)

Saugos nuostatos

Įrengiant klozetą, reikia atsižvelgti į kelis paprastus veiksnius, kad būtų išvengta galimų nelaimingų atsitikimų. Įrengti leidžiama tik pripažintiems specialistams. Klozetą reikia prijungti prie 220-240 V AC įtampos, esant 50-60 Hz. Prietaisas turi būti maitinimas per apsaugos nuo nebalanso srovės įtaisą su suveikimo nebalanso srove, kuri neturi viršyti 30 mA. Be to, elektros instaliacija turi būti su srovės jungikliu, kad būtų užtikrintas visų polių išjungimas tinkle. Tarp vonios metalinių elementų reikia įrengti įtampos išlyginimo jungtį pagal atitinkamus, tam tikroje šalyje galiojančius reikalavimus.

Ogólne zasady instalacji
Általános szerelési utasítások
Общие правила по установке
Общи изисквания за инсталиране

PL Przyłącze elektryczne (220-240 V/50-60 Hz)

Powierzać wyłącznie elektrykowi, zabezpieczenie wyłącznikiem ochronnym prądowym (30 mA).

Zasady bezpieczeństwa

Podczas instalowania toalety zwracać uwagę na kilka prostych zasad, pozwalających uniknąć wypadków. Instalację można powierzać wyłącznie wykwalifikowanemu i autoryzowanemu monterowi. Toaleta podłączana jest do napięcia 220-240 V AC przy 50-60 Hz. Urządzenie musi być zasilane przez wyłącznik ochronny różnicowy o prądzie uchybowym poniżej 30 mA. Poza tym instalacja elektryczna musi być wyposażona w wyłącznik prądowy, zapewniający odcięcie od zasilania sieciowego na wszystkich biegunach. Między metalowymi elementami łazienki musi być utworzone połączenie uziemiające zgodne z przepisami obowiązującymi w danym kraju.

HU Elektromos csatlakozás (220-240 V/50-60 Hz)

Kizárólag villámossági szakember végezheti, biztosíték FI-védőkapcsolón keresztül (30 mA).

Biztonsági előírások

A WC telepítésekor a lehetséges balesetek elkerülése érdekében tartson be néhány egyszerű lépést. A telepítést kizárólag engedéllyel rendelkező szakemberek végezhetik. A WC-t 50-60 Hz-es, 220-240 V AC hálózathoz kell csatlakoztatni. A készülék áramellátását egy áram-védőkapcsolón keresztül kell biztosítani, 30 mA-t nem meghaladó szivárgóárammal. Ezenkívül az elektromos egységet áramkapcsolóval kell ellátni, hogy biztosított legyen a hálózatról az összes pólus leválasztása. A fürdő fém elemei között az adott ország előírásainak megfelelően feszültségkiegyenlítő kell biztosítani.

RU Электрическое подключение (220-240 В/50-60 Гц)

Должно выполняться только квалифицированным электриком, защита посредством УЗО (30 mA).

Указания по безопасности

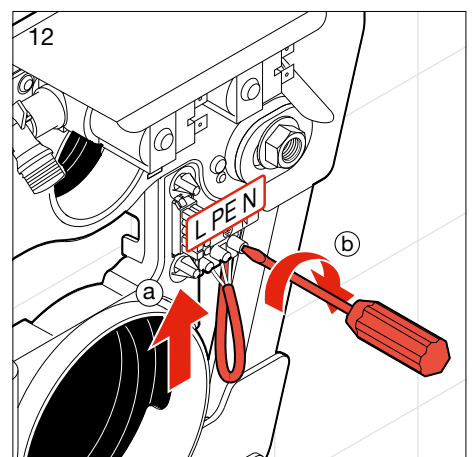
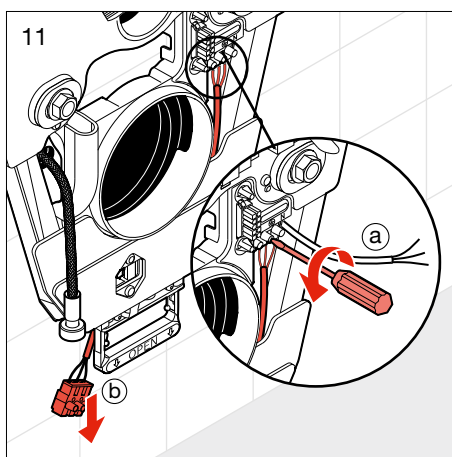
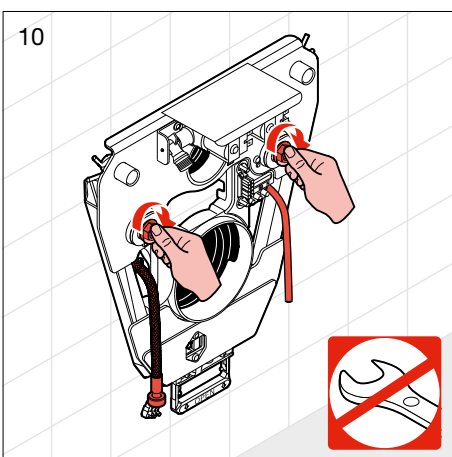
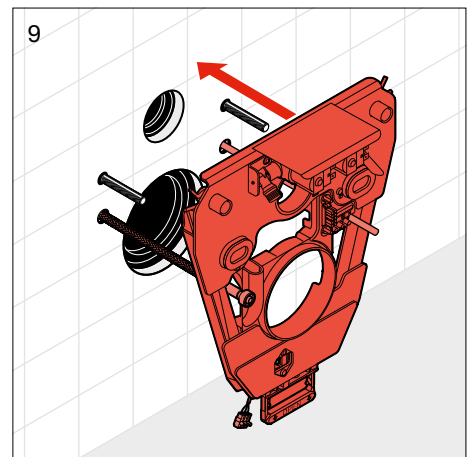
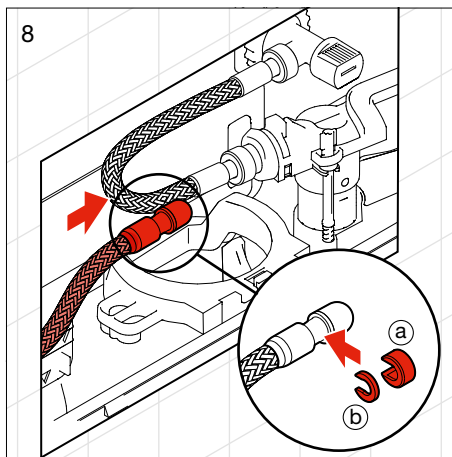
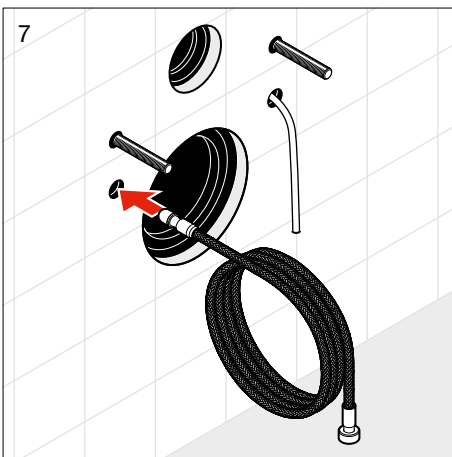
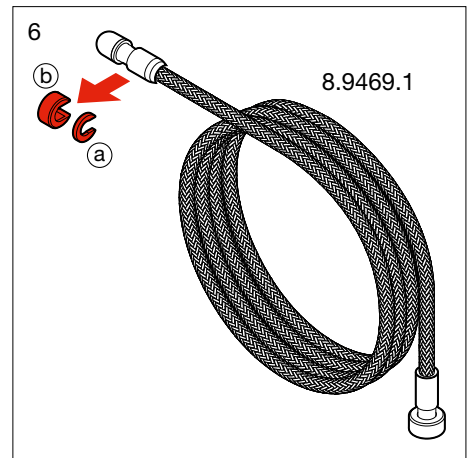
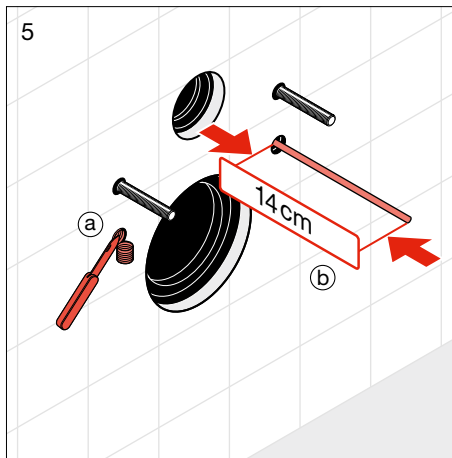
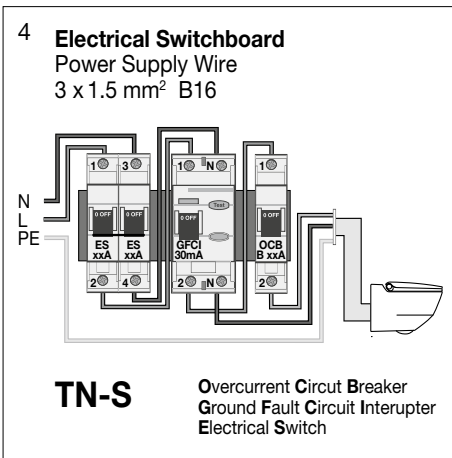
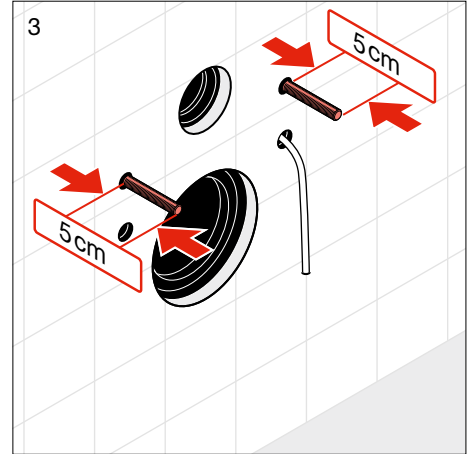
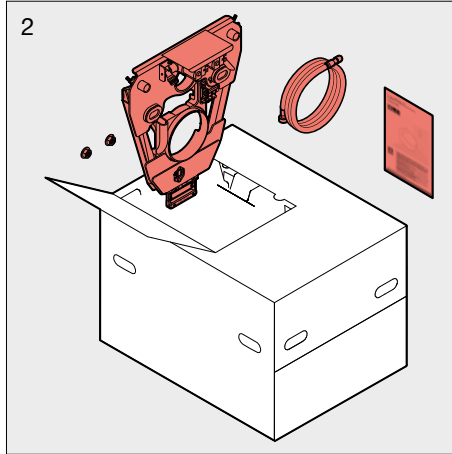
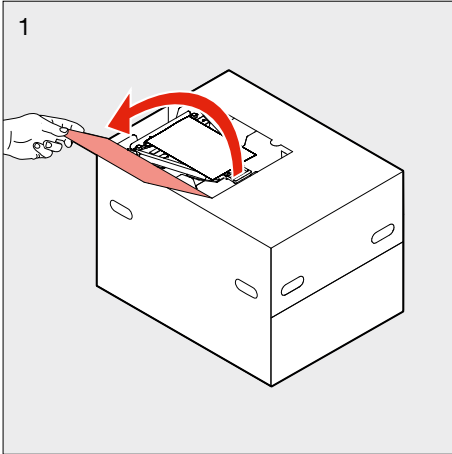
При установке унитаза следует соблюдать некоторые простые указания, чтобы предотвратить возможные несчастные случаи. Монтаж должен выполняться только уполномоченными квалифицированными специалистами. Унитаз следует подключить к сети переменного тока напряжением 220-240 В при 50-60 Гц. Электропитание на устройство должно подаваться через устройство защитного отключения с током утечки для срабатывания не более 30 mA. Кроме того, в электрической схеме должен быть выключатель тока, обеспечивающий отключение от сети по всем полюсам. Между металлическими элементами ванны необходимо обеспечить соединение для выравнивания напряжений согласно соответствующим предписаниям страны эксплуатации.

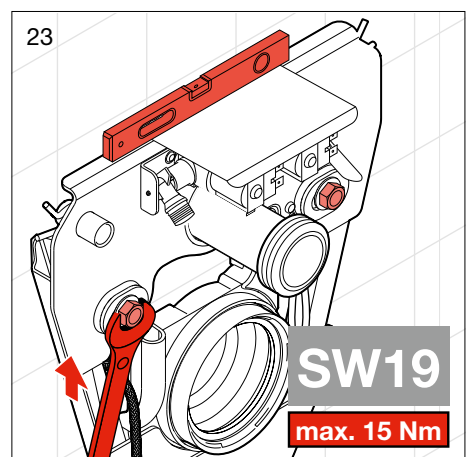
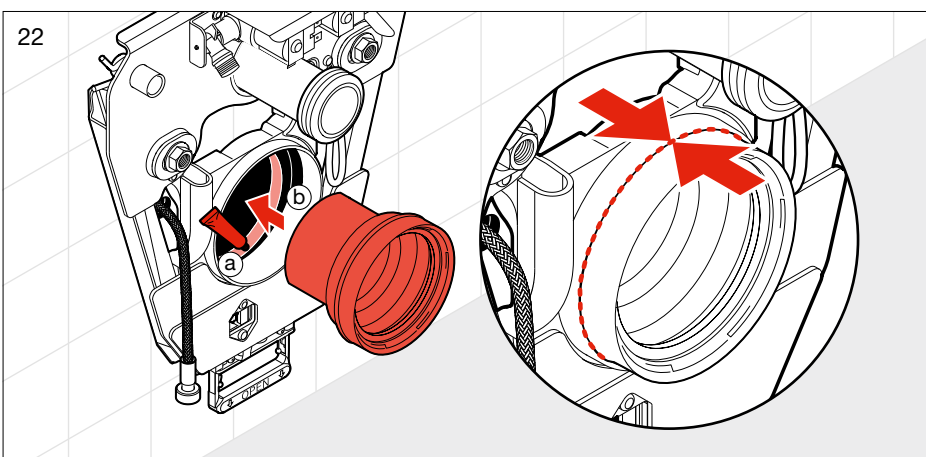
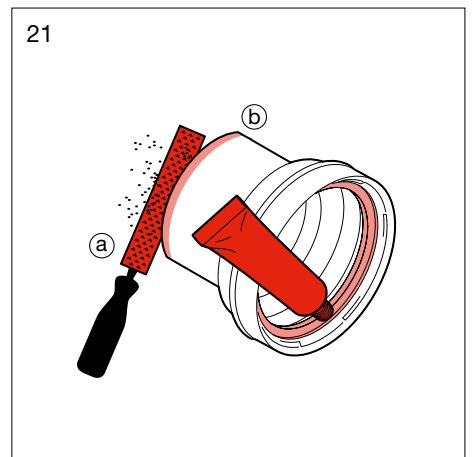
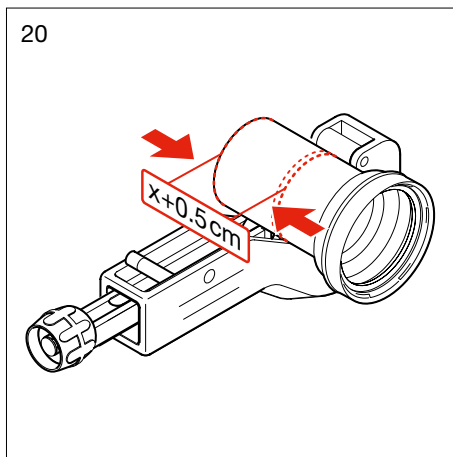
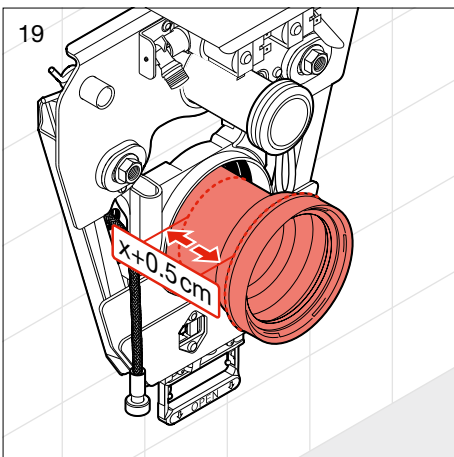
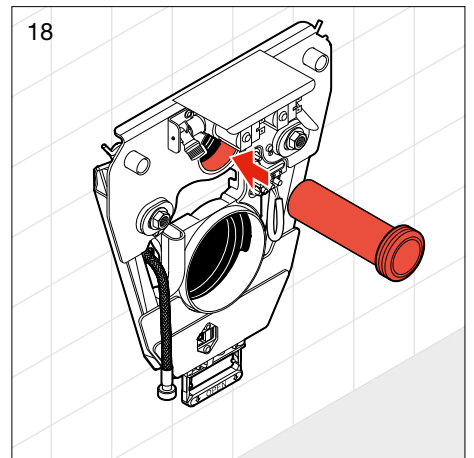
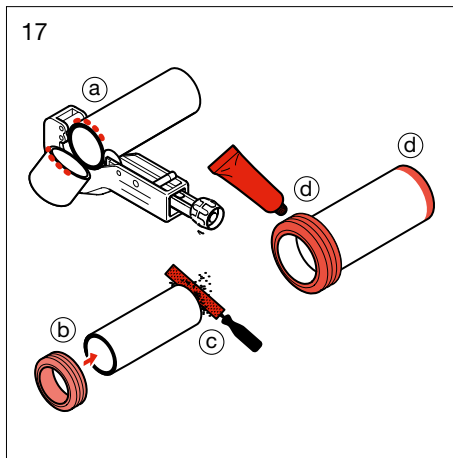
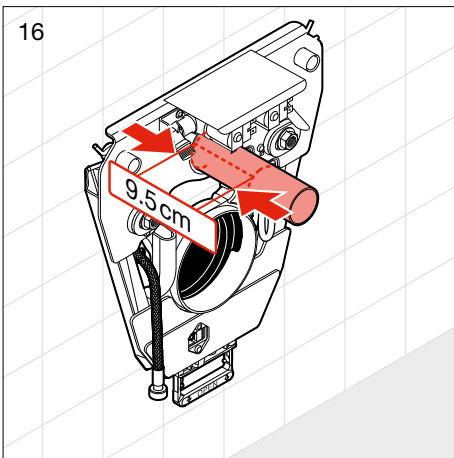
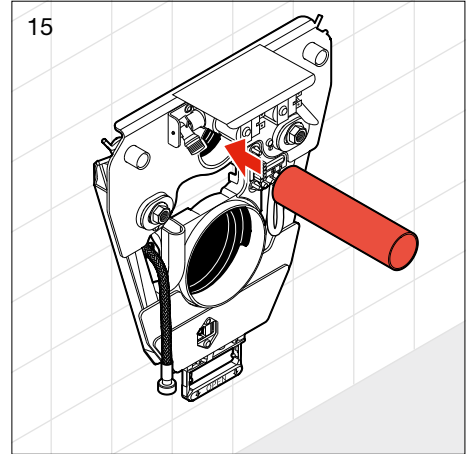
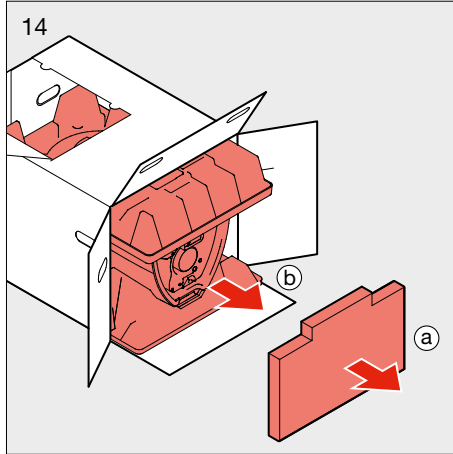
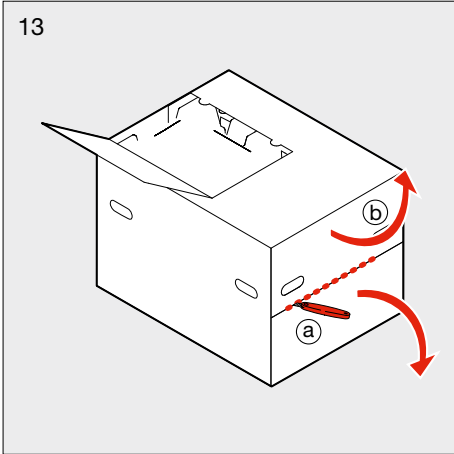
BG Электрическо захранване (220-240 V/50-60 Hz)

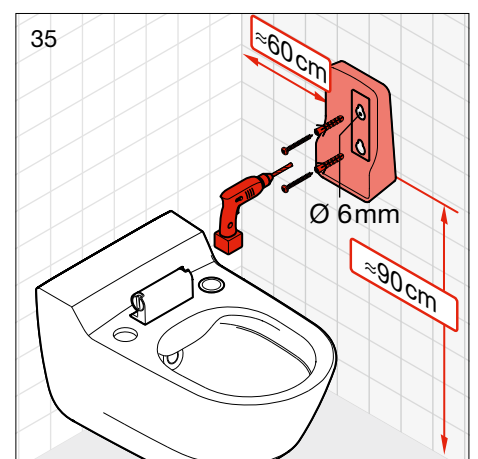
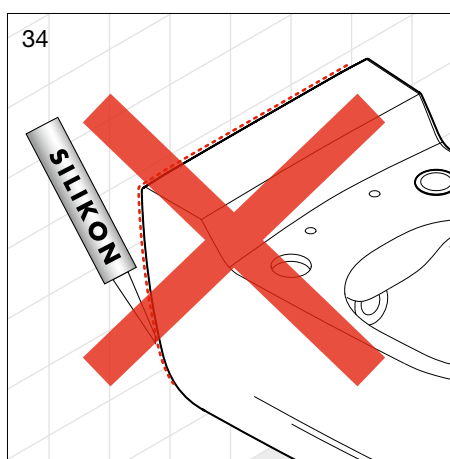
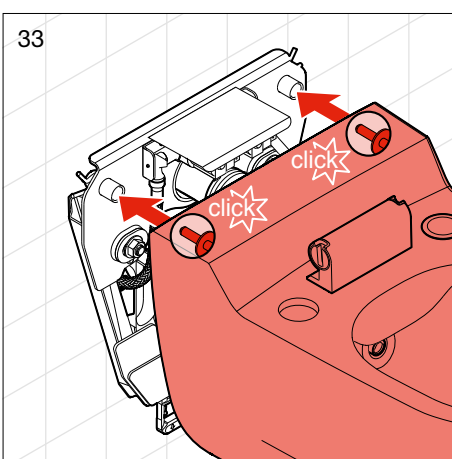
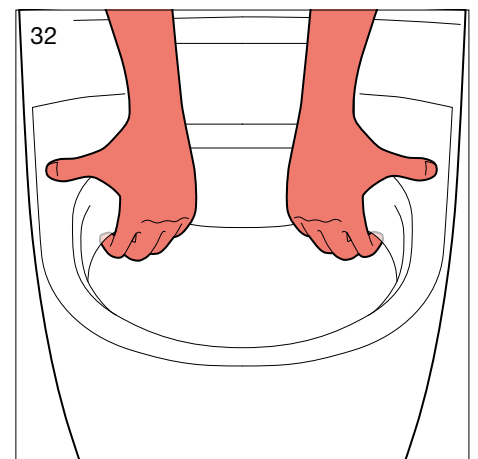
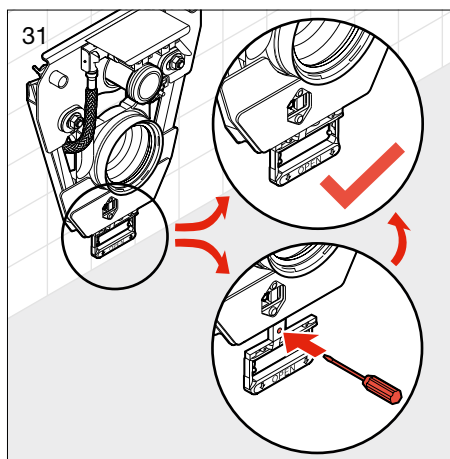
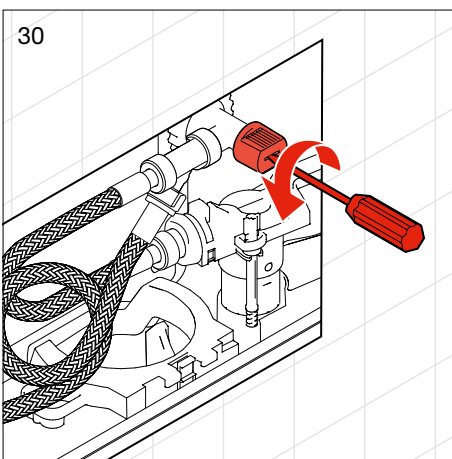
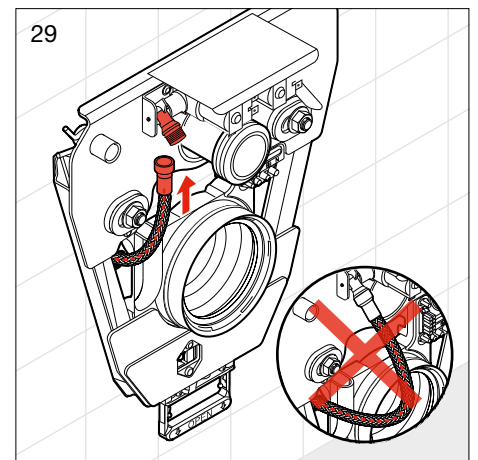
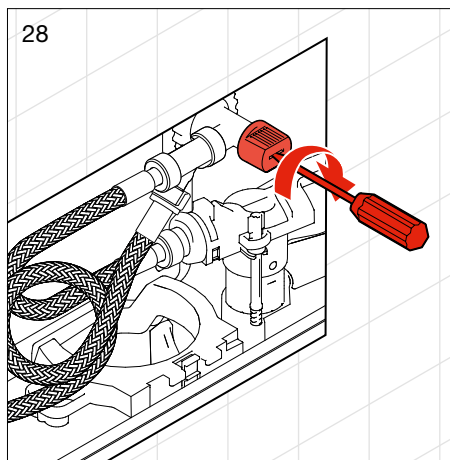
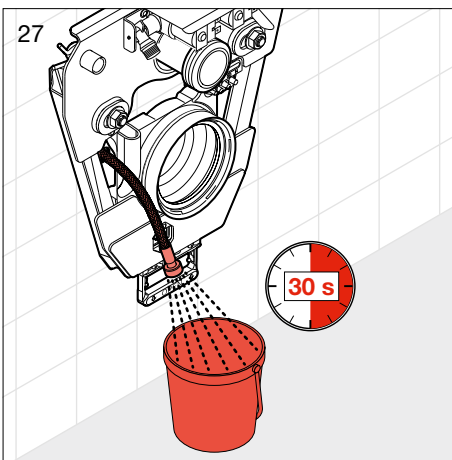
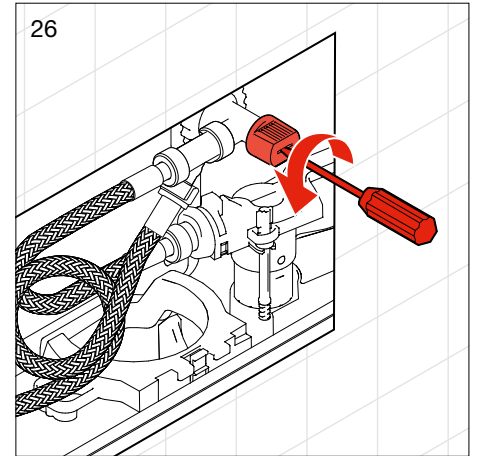
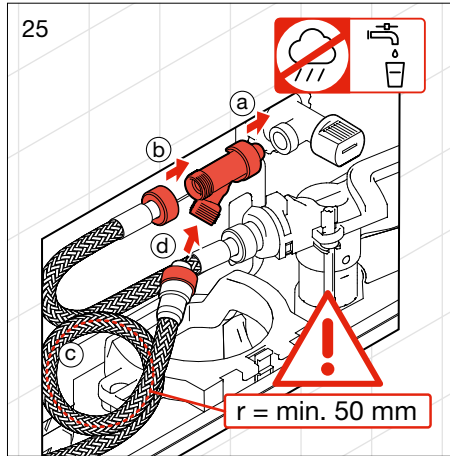
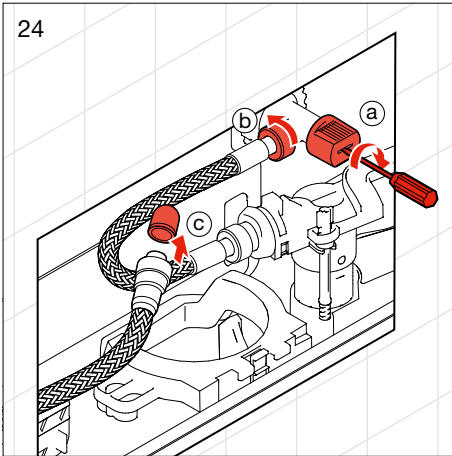
Да се извършва само от електротехник, защита чрез устройство за дефектнотокова защита (RCD) (30 mA).

Правила за безопасност

При монтажа на тоалетната чиния трябва да се изпълнят няколко прости стъпки, за да се избегнат злополуки. Монтажът трябва да се извършва само от упълномощени специалисти. Тоалетната чиния трябва да е свързана към напрежение от 220-240 V AC при 50-60 Hz. Уредът трябва да бъде захранен чрез устройство за дефектнотокова защита с ток на задействане, който не надвишава 30 mA. Освен това електрическата инсталация трябва да е оборудвана с превключвател на захранването, за да се гарантира изключването на всички полюси от мрежата. Между металните елементи на ваната трябва да се изгради връзка за изравняване на напрежението съгласно съответните наредби във всяка страна.



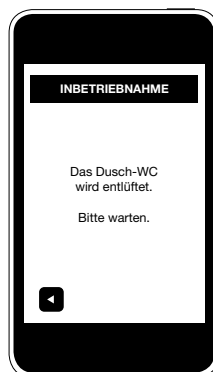
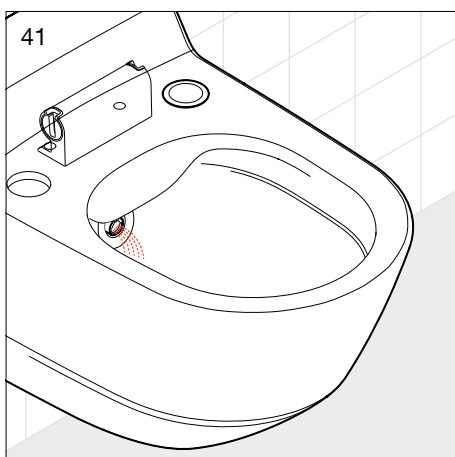
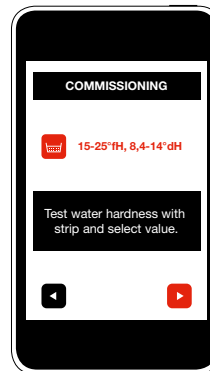
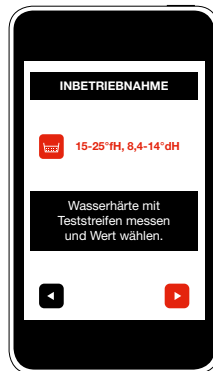
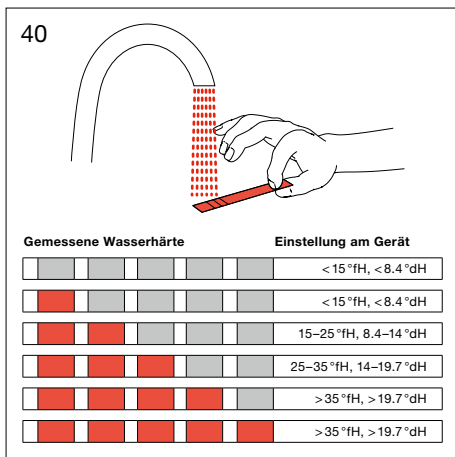
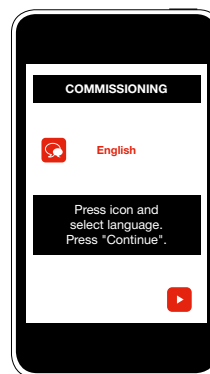
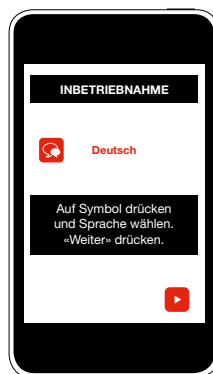
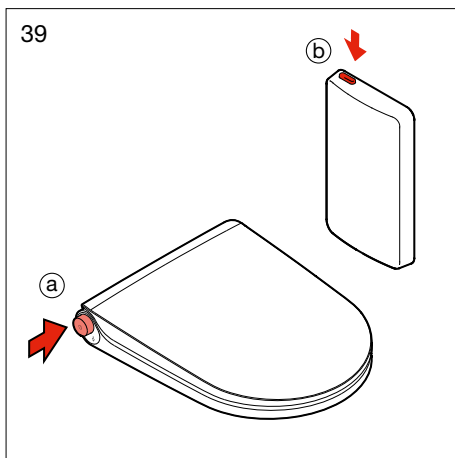
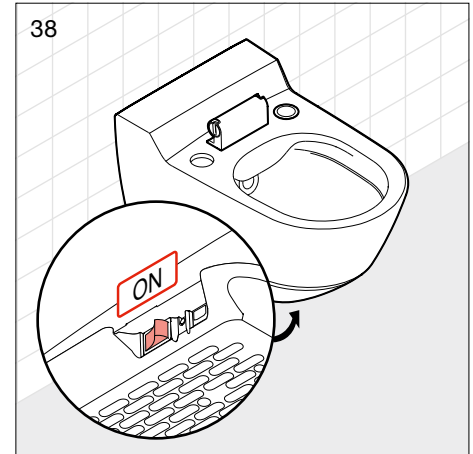
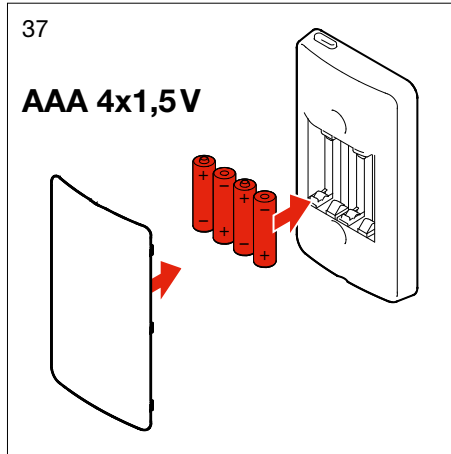
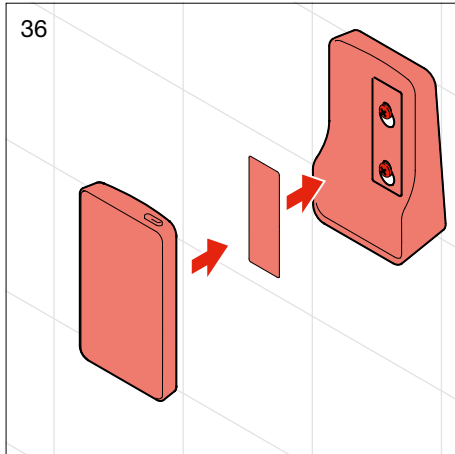




Montageablauf
Exécution du montage
Esecuzione del montaggio
Assembly procedure

Proceso de montaje
Montageverloop
Průběh montáže
Montavimo tvarka

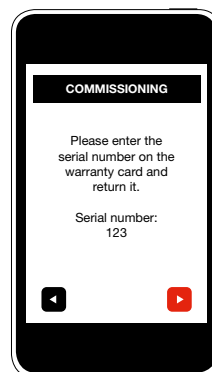
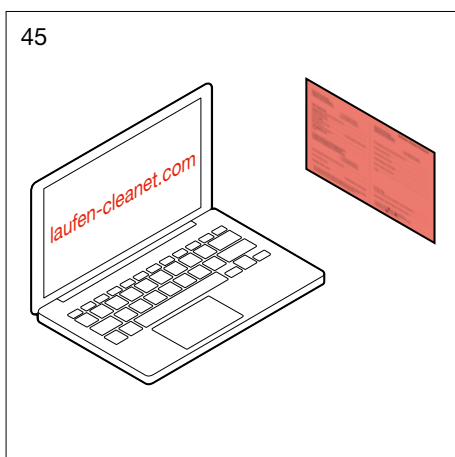
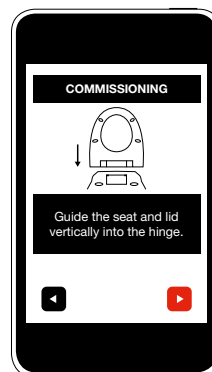
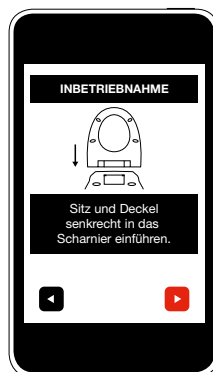
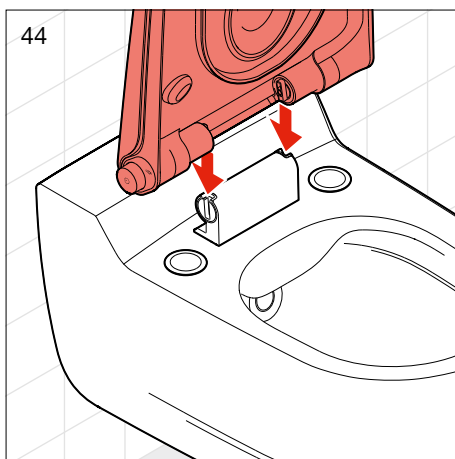
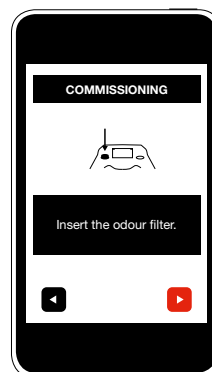
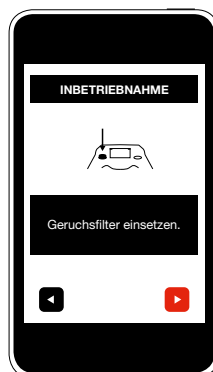
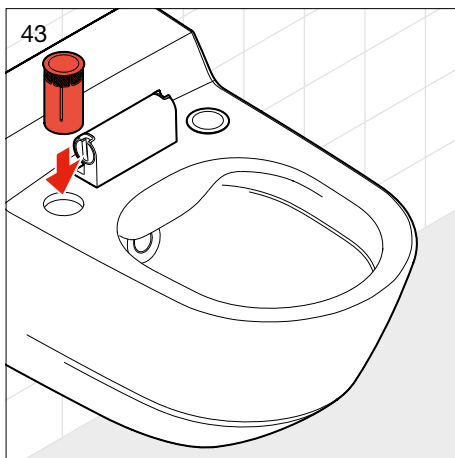
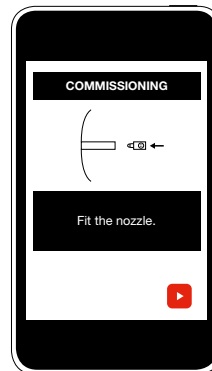
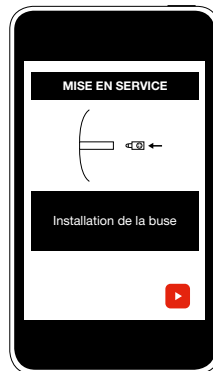
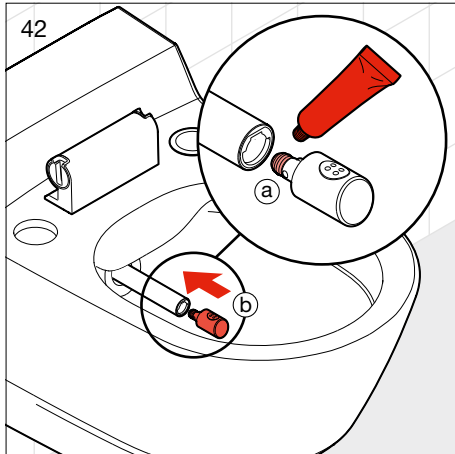
Odplyw montażowy
A szerelés menete
Последовательность монтажа
Протичане на монтажа



Montageablauf
Exécution du montage
Esecuzione del montaggio
Assembly procedure

Proceso de montaje
Montageverloop
Průběh montáže
Montavimo tvarka

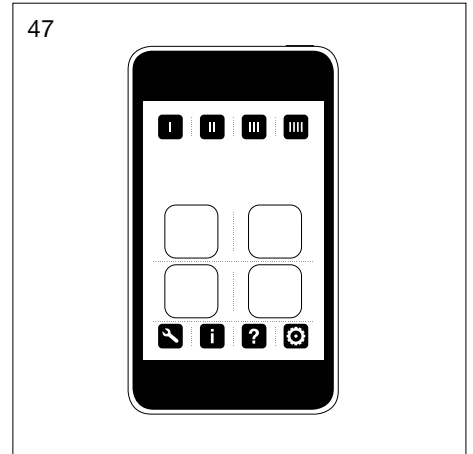
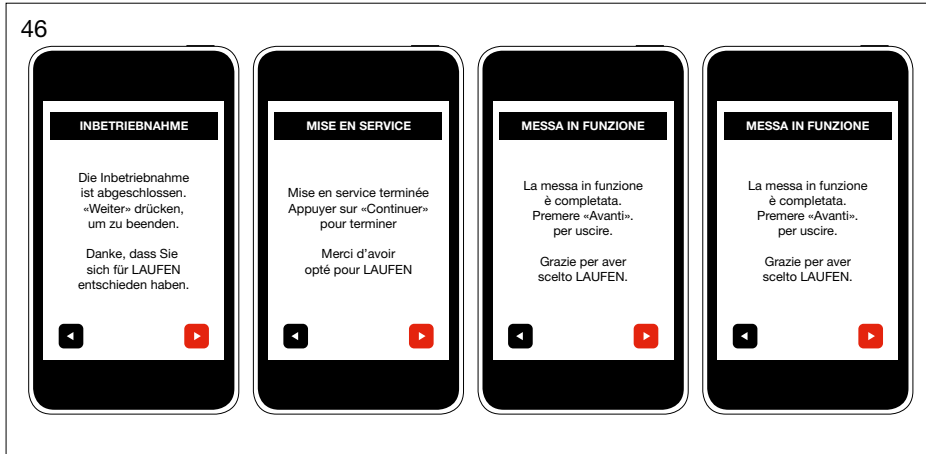
Odplyw montażowy
A szerelés menete
Последовательность монтажа
Протичане на монтажа



Montageablauf
Exécution du montage
Esecuzione del montaggio
Assembly procedure

Proceso de montaje
Montageverloop
Průběh montáže
Montavimo tvarka

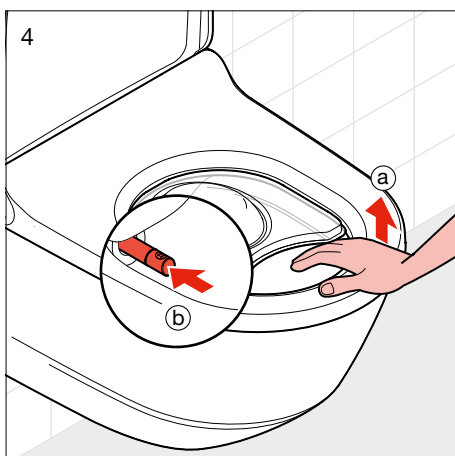
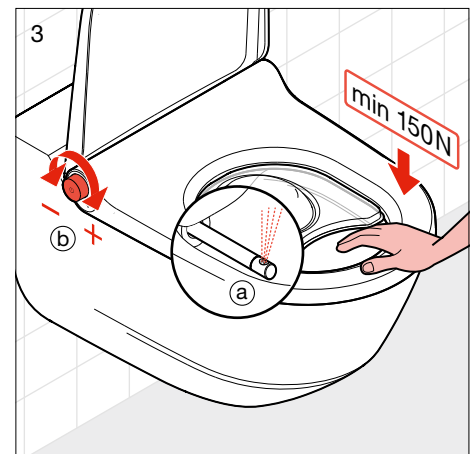
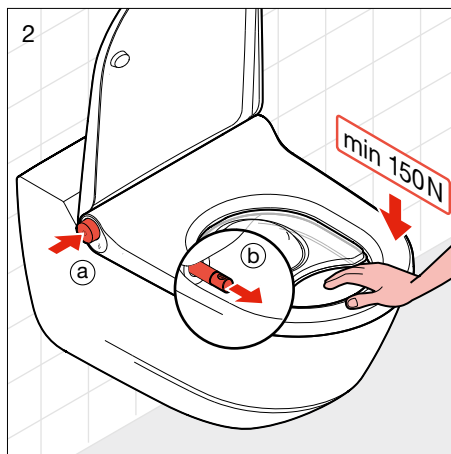
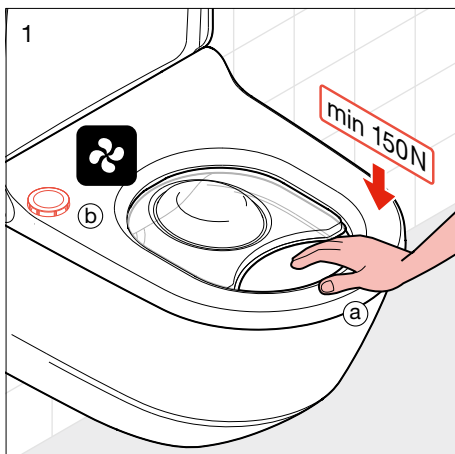
Odplyw montażowy
A szerelés menete
Последовательность монтажа
Протичане на монтажа



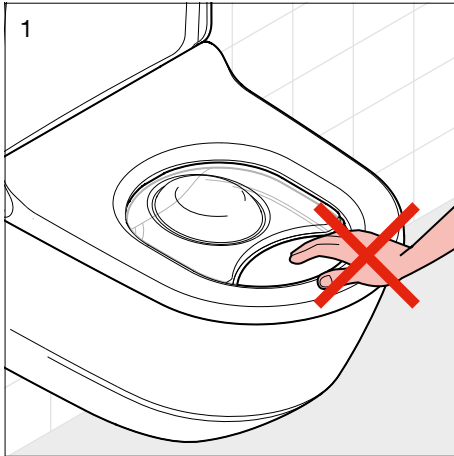
Funktionskontrolle
Contrôle de fonctionnement
Controllo del funzionamento
Function check

Control de funcionamiento
Funcionele controle
Kontrola funkcie
Veikimo kontrolė

Kontrola działania
Működésellenőrzés
Проверка работоспособности
Контрол на функциите



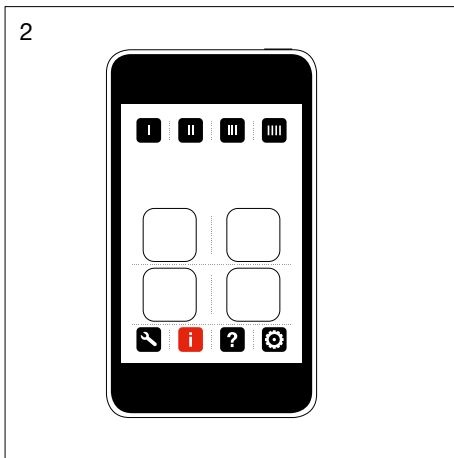
- DE** Das Dusch-WC ist nun betriebsbereit und kann dem Endkunden übergeben werden.
- FR** Le WC douche est désormais prêt à fonctionner et peut être remis au client final.
- IT** Il WC con doccia è ora pronto per l'uso e può essere consegnato al cliente finale.
- EN** The shower toilet is ready to use and can now be handed over to the end client.
- ES** El asiento ducha está ahora operativo y puede entregarse al cliente.
- NL** De douche-WC is nu klaar voor gebruik en kan worden opgeleverd aan de eindklant.
- CS** Klozet se sprškou je nyní připraven k provozu můžete jej předat koncovému zákazníkovi.
- LT** Dabar unitazas su dušeliu paruoštas naudoti ir jį galima perduoti galutiniam klientui.
- PL** Miska WC z funkcją bidetu jest teraz gotowa do użytku i może być przekazana klientowi końcowemu.
- HU** A Dus-WC üzemképes, és átadható a végfelhasználó számára.
- RU** Теперь унитаз с душем готов к использованию и его можно передать конечному клиенту.
- BG** Сега тоалетната с вградено биде е готова за експлоатация и вече може да бъде предадена на крайния клиент.



DE Erläutern Sie dem Endkunden die Hauptfunktionen des Dusch-WC. Der Demo-Modus ermöglicht Ihnen eine bequeme Vorführung, ohne manuelle Aktivierung der Benutzererkennung. 5 Minuten nach Ihrer letzten Betätigung verlässt das Dusch-WC den Demo-Modus automatisch. Der Demo-Modus kann vorzeitig mit Drücken von «Reset» beendet werden. Detaillierte Informationen finden Sie in der Bedienungsanleitung auf www.laufen-cleanet.com. Lassen Sie die Endkundenunterlagen beim Dusch-WC oder übergeben Sie diese dem Endkunden.

FR Expliquez au client final les fonctions principales du WC douche. Le mode démo vous permet de présenter le WC douche en toute aisance, sans activation manuelle de l'identification automatique des utilisateurs. Le WC douche quitte le mode démo automatiquement, 5 minutes après votre dernière action. Le mode démo peut être quitté prématurément en appuyant sur «Reset». Pour toutes informations détaillées, veuillez consulter la notice d'utilisation disponible sur le site www.laufen-cleanet.com. Veuillez joindre les documents destinés au client final au WC douche ou les remettre directement au client final.

IT Spiegare al cliente finale le funzioni principali del WC con doccia. La modalità demo consente di condurre una comoda presentazione senza dover attivare manualmente il riconoscimento utente. 5 minuti dopo l'ultima attività effettuata, il WC con doccia abbandonerà automaticamente la modalità demo. È possibile concludere anticipatamente la modalità demo premendo «Reset». Per informazioni dettagliate consultare le istruzioni d'uso all'indirizzo www.laufen-cleanet.com. Lasciare la documentazione per il cliente finale presso il WC con doccia o consegnarla al cliente finale.



EN Explain the main functions of the shower toilet to the end client. Demo mode allows you to perform a convenient demonstration without manually activating the user detection. The shower toilet deactivates demo mode automatically after 5 minutes of inactivity. Demo mode can be aborted by pressing the „Reset“ button. Detailed information is available in the operating instructions at www.laufen-cleanet.com. Leave the client documents by the shower toilet or hand them to the end client.

ES Explique al cliente final las funciones principales del asiento ducha. El modo de demostración le permite realizar una cómoda presentación, sin tener que activar manualmente la detección del usuario. El modo de demostración del asiento ducha finaliza automáticamente transcurridos 5 minutos desde el último accionamiento. El modo de demostración puede finalizarse antes de tiempo si se desea. Para ello, basta pulsar el botón «Reset». En el manual de uso encontrará información detallada. Consulte www.laufen-cleanet.com. Deje la documentación del cliente final junto con el asiento ducha o entreguela al cliente final.

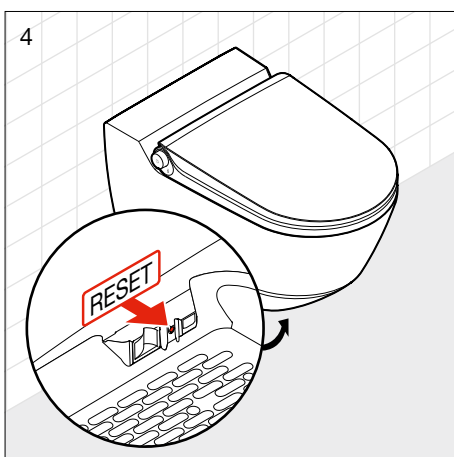
NL Leg de belangrijkste functies van de douche-WC uit aan de eindklant. De demomodus maakt een handige demonstratie mogelijk, zonder handmatige activering van de gebruikersdetectie. Vijf minuten na uw laatste bedieningshandeling verlaat de douche-WC automatisch de demomodus. De demomodus kan voortijdig worden beëindigd door te drukken op «Reset». Gedetailleerde informatie vindt u in de bedieningshandleiding op www.laufen-cleanet.com. Laat de documenten voor de eindklant achter bij de douche-WC of geef ze aan de eindklant.



CS Vysvětlte koncovému zákazníkovi hlavní funkce klozetu se sprškou. Režim Demo umožňuje pohodlnou prezentaci bez ruční aktivace identifikace uživatele. 5 minut po poslední aktivaci ukončí klozet se sprškou automaticky režim Demo. Režim Demo můžete předčasně ukončit stisknutím tlačítka „Reset“. Podrobnější informace naleznete v návodu k obsluze na stránkách www.laufen-cleanet.com. Nechejte dokumentaci pro koncového dodavatele u klozetu se sprškou, nebo je předejte koncovému zákazníkovi.

LT Paašikinkite galutiniam klientui, kokios yra pagrindinės unitazo su dušeliu funkcijos. Demonstracinio režimo galėsite patogiai parodyti ir Jums nereikės rankiniu būdu aktyvinti naudotojo kodą. Praėjus 5 minutėms nuo Jūsų paskutinio aktyvinimo, unitazas su dušeliu automatiškai išeis iš demonstracinio režimo. Iš demonstracinio režimo galima išeiti anksčiau, paspaudžiant mygtuką „Reset“ (atstata). Naudojimo instrukciją rasite adresu www.laufen-cleanet.com. Palikite galutinio kliento dokumentus prie unitazo su dušeliu arba perduokite juos galutiniam klientui.

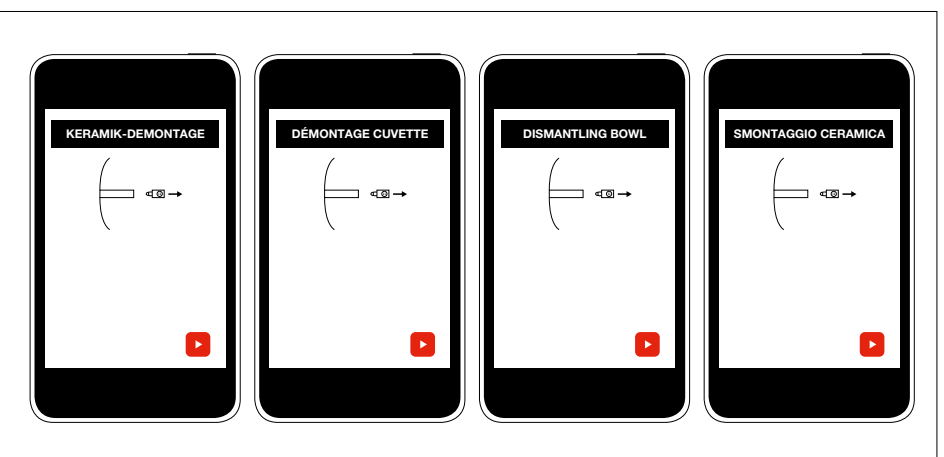
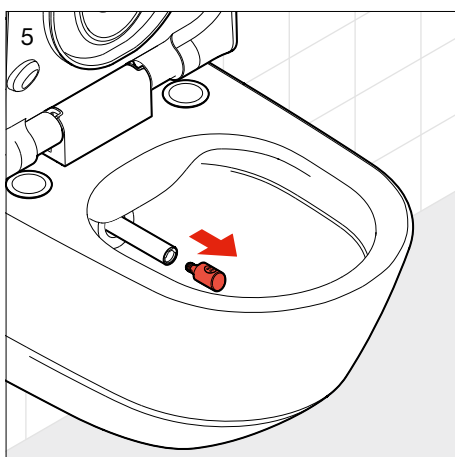
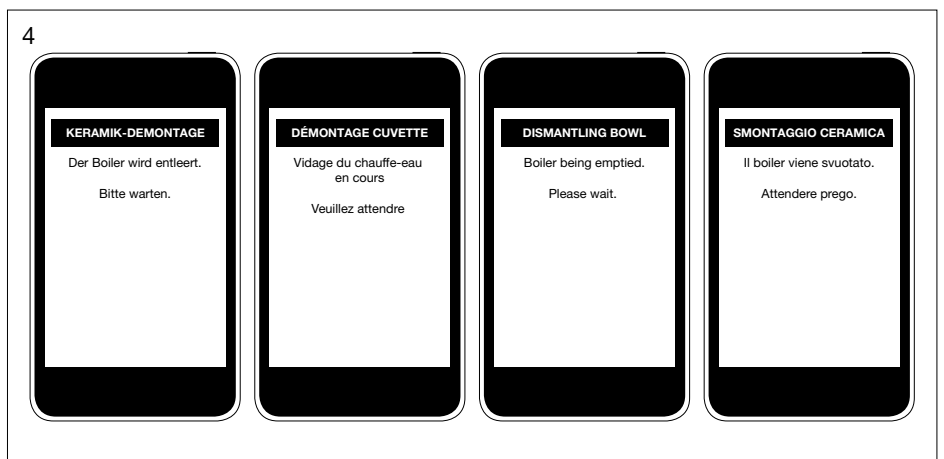
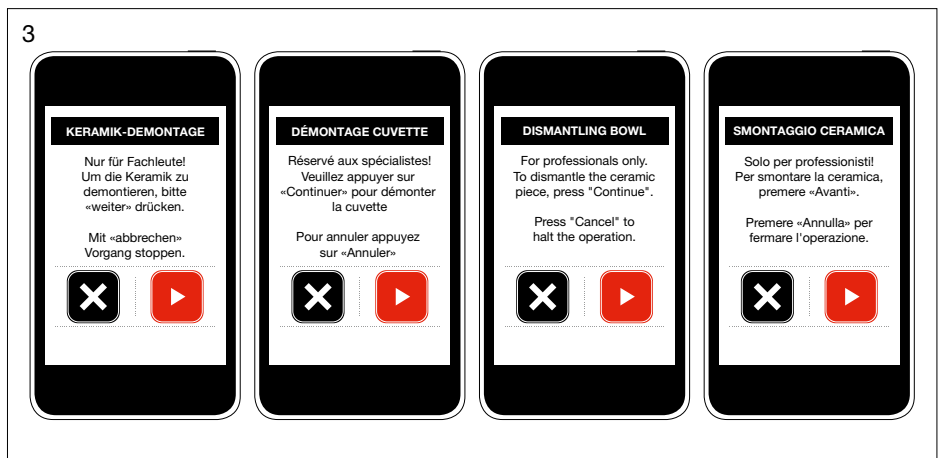
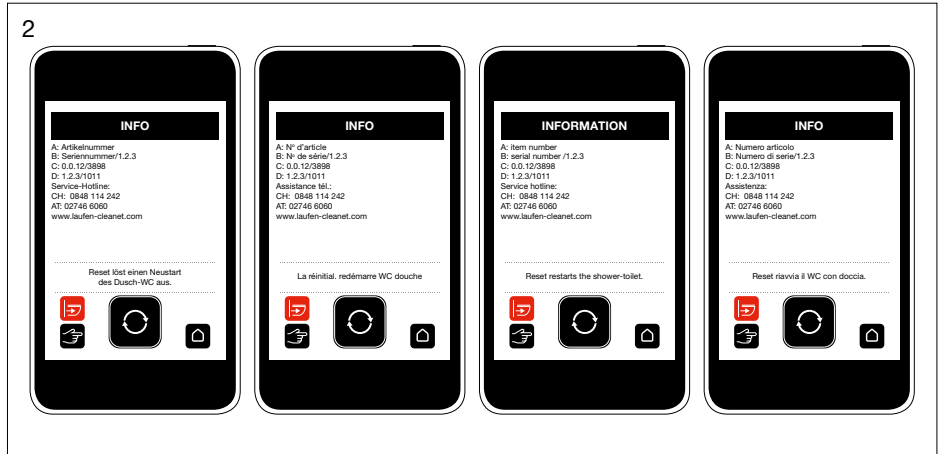
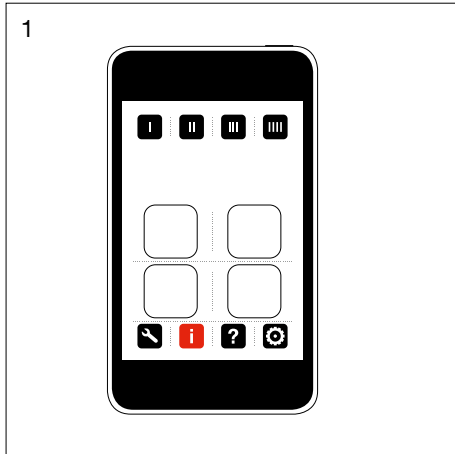
PL Prosimy wyjaśnić klientowi końcowemu główne funkcje miski WC z funkcją bidetu. W trybie demonstracyjnym możesz wygodnie zaprezentować produkt bez konieczności ręcznej aktywacji funkcji rozpoznawania obecności użytkownika. Po upływie 5 minut od ostatniego użycia miski WC z funkcją bidetu tryb demonstracyjny automatycznie się wyłącza. Tryb demonstracyjny można wyłączyć w dowolnym momencie przyciskiem «Reset». Szczegółowe informacje znajdziesz w instrukcji obsługi udostępnionej na stronie www.laufen-cleanet.com. Dokumentację dla klienta pozostaw przy misce WC z funkcją bidetu lub przekaż ją bezpośrednio klientowi końcowemu.

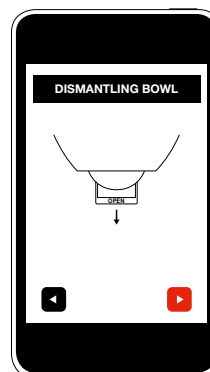
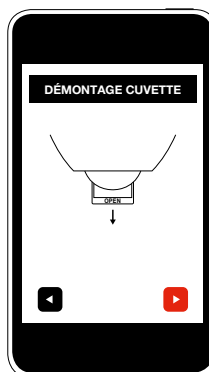
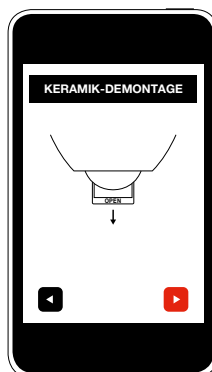
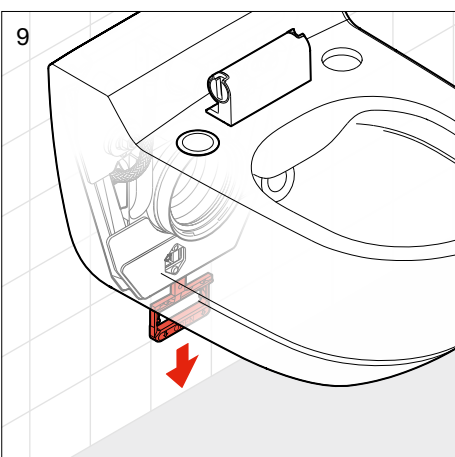
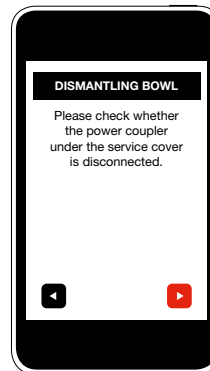
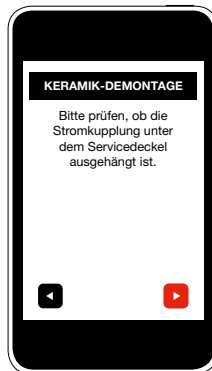
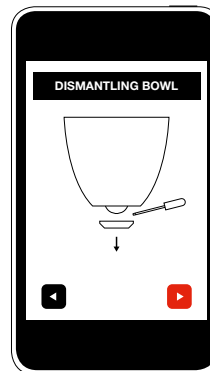
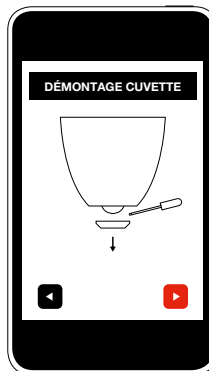
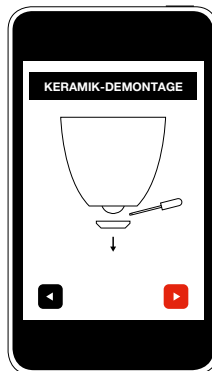
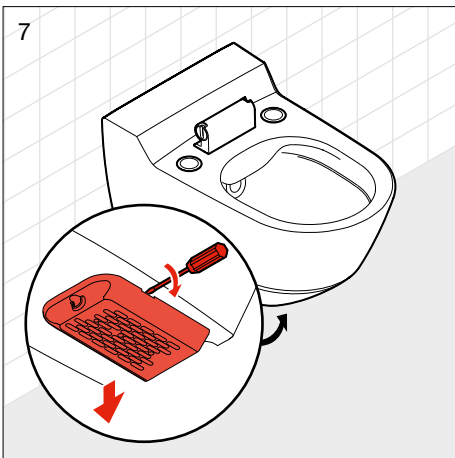
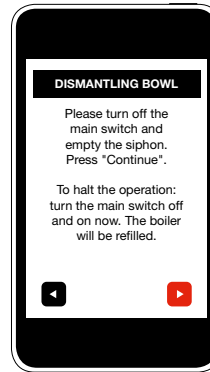
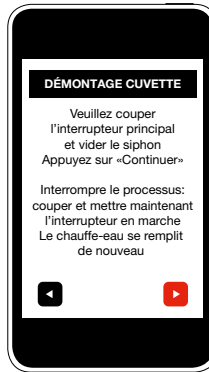
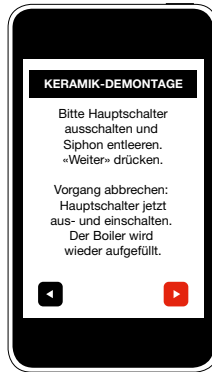
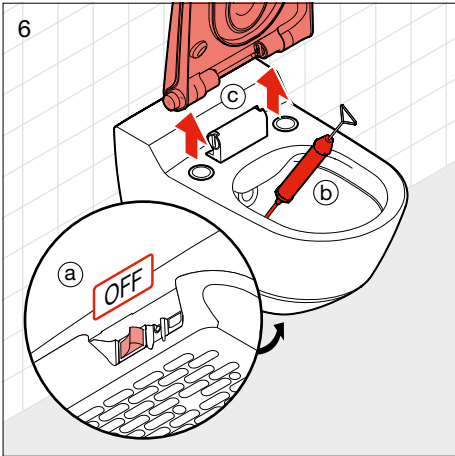


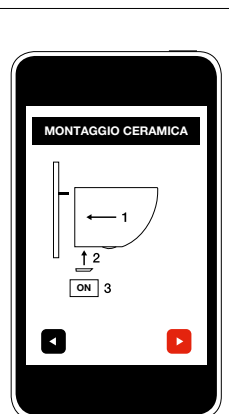
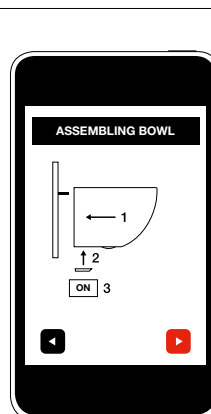
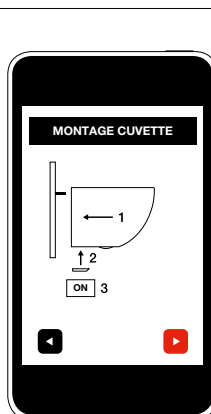
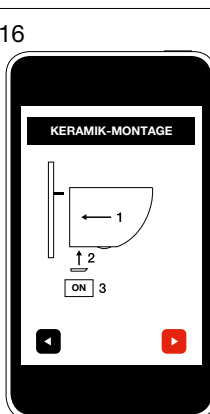
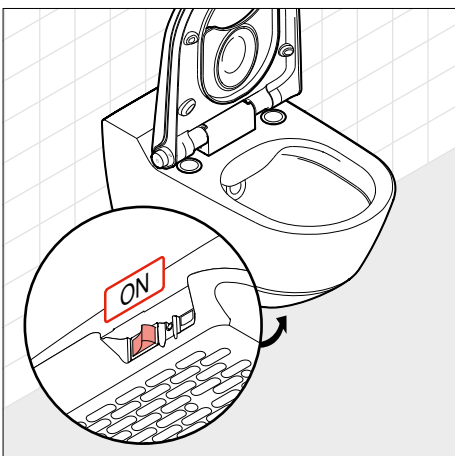
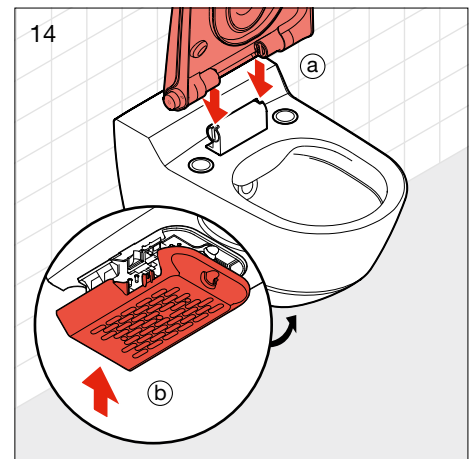
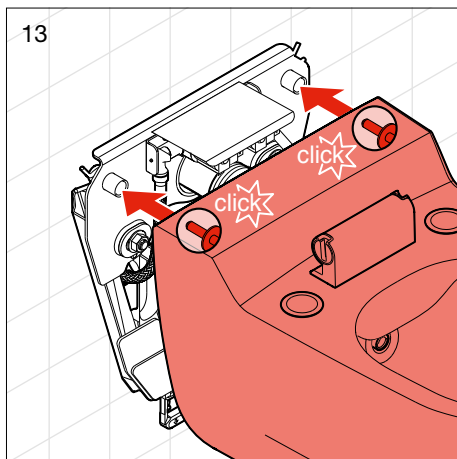
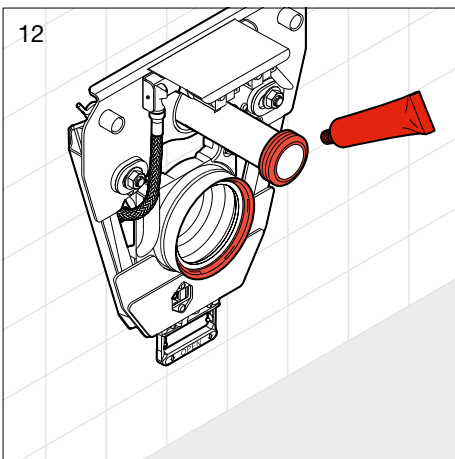
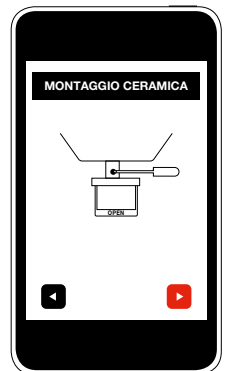
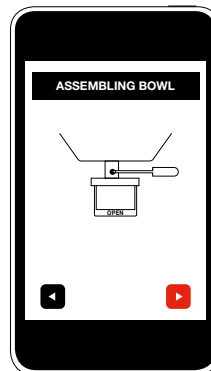
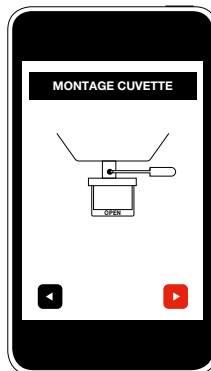
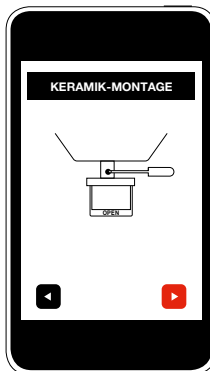
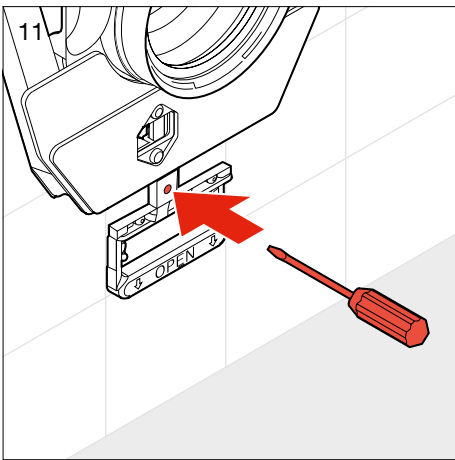
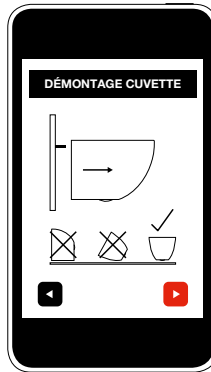
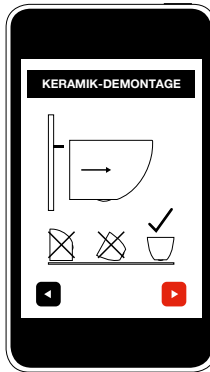
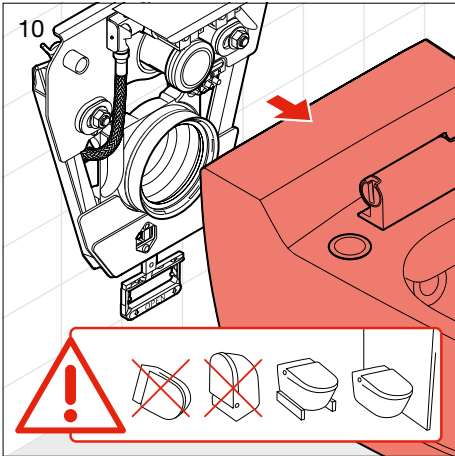
HU Mutassa be a végfelhasználónak a Dus-WC főbb funkcióit. A bemutató mód lehet vé teszi a termék kényelmes bemutatását anélkül, hogy a felhasználóazonosítást manuálisan aktiválni kellene. 5 perccel a legutóbbi tevékenységét követően a Dus-WC automatikusan kilép a bemutató módból. A bemutató mód idő előtt leállítható a „Reset” gomb megnyomásával. Részletes információkért keresse a termék használati utasítását a www.laufen-cleanet.com oldalon. Mellékelje a végfelhasználói dokumentumokat a Dus-WC-hez, vagy adja át őket a végfelhasználónak.

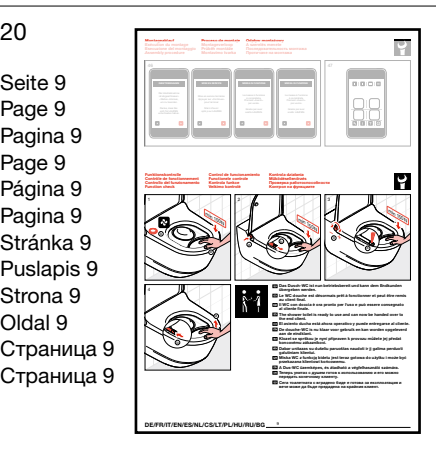
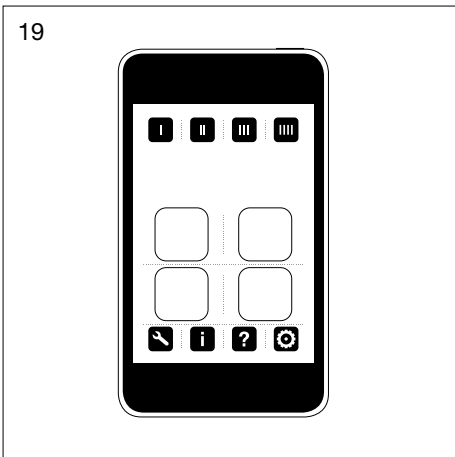
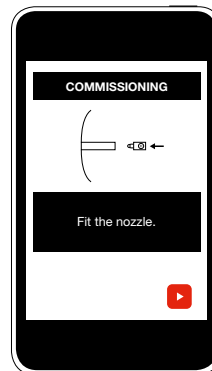
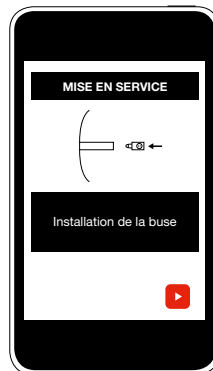
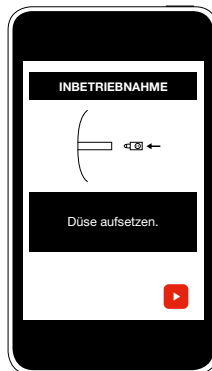
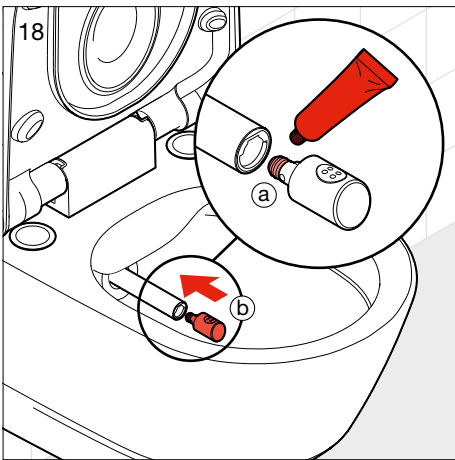
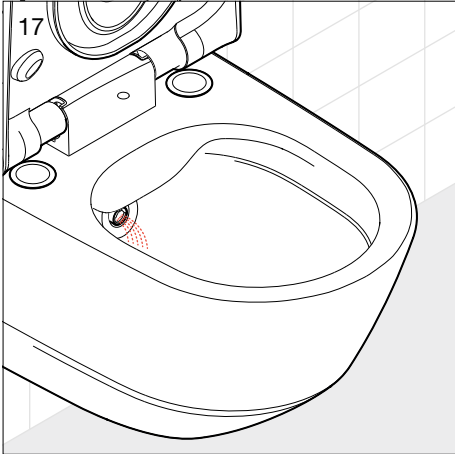
RU Расскажите клиенту об основных функциях унитаза с душем. Демонстрационный режим позволяет удобно продемонстрировать работу без ручной активации распознавания пользователя. Через 5 минут после последнего нажатия унитаза с душем автоматически выходит из демонстрационного режима. Демонстрационный режим можно завершить досрочно нажатием кнопки «Reset». Подробная информация изложена в руководстве по эксплуатации по адресу www.laufen-cleanet.com. Оставьте документацию для конечного клиента около унитаза с душем или передайте ее конечному клиенту.

BG Обяснете на крайния клиент основните функции на тоалетната с вградено биде. В демо режим имате възможност за удобна демонстрация, без ръчно активиране на разпознаването на потребителя. 5 минути след последното му ползване демо режимът на тоалетната с вградено биде се изключва автоматично. Демо режимът може да бъде изключен и по-рано чрез натискане на бутона «Reset». Подробна информация ще намерите в Ръководството за употреба на www.laufen-cleanet.com. Поставете документите, предназначени за крайния клиент, при тоалетната с вградено биде или му ги предайте лично.

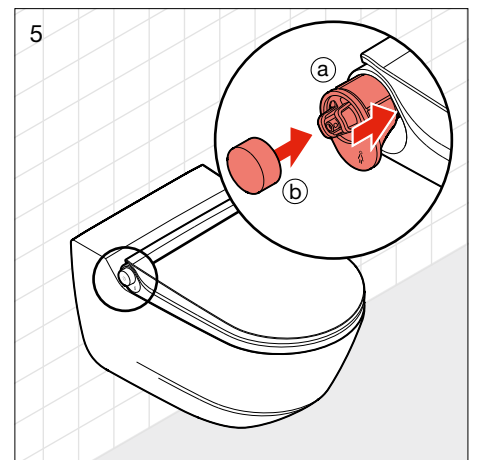
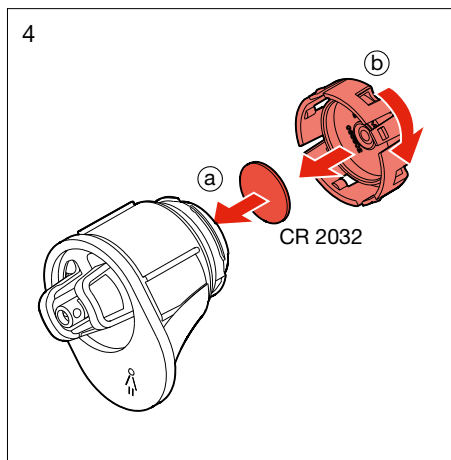
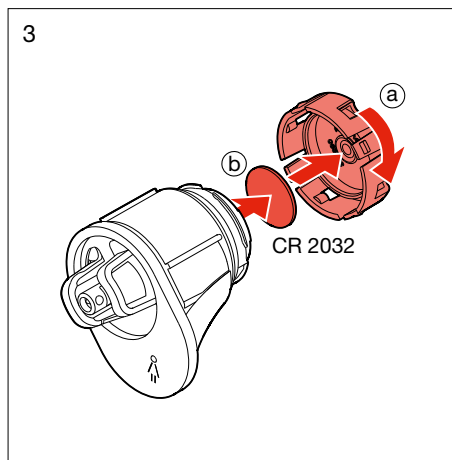
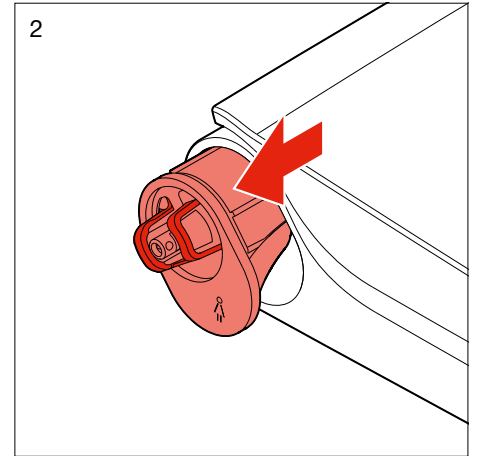
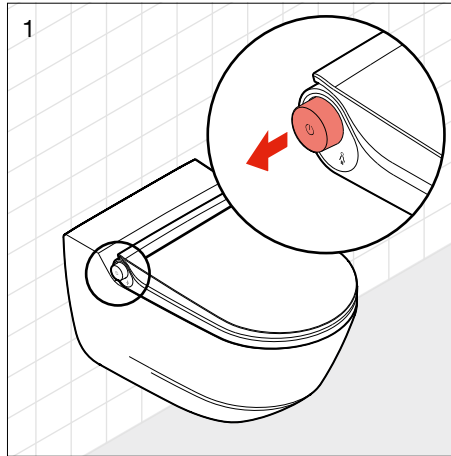








- DE** Batteriewechsel
- FR** Remplacement des piles
- IT** Sostituzione batterie
- EN** Changing batteries
- ES** Cambio de batería
- NL** Batterijen vervangen
- CS** Výměna baterie
- LT** Baterijų keitimas
- PL** Wymiana baterii
- HU** Elemcsere
- RU** Замена батарей
- BG** Смяна на батерията



DE CE-Konformitätserklärung

Wir, die

Laufen Bathrooms AG
Wahlenstrasse 46
CH-4242 Laufen

erklären in alleiniger Verantwortung, dass das Produkt Cleanet RIVA gemäss den Bestimmungen der Bauprodukte-richtlinie 89/106/EWG und den Niederspannungsrichtlinien 2014/35/ECC und den EMV-Richtlinien 2014/30/EEC und der Funkgeräte-Richtlinie 2014/53/EU mit folgenden Normen übereinstimmt: EN 997, IP x4 gemäß EN 60529, EN 60335-1, EN 60335-2, EN 55014-1, EN 55014-2, EN 61000-3-2, EN 61000-3-3, EN 62233, EN 61000-6-2, EN 61000-6-3, EN 61000-4-13, ETSI EN 301 489-1, ETSI EN 301 489-3, ETSI EN 300 440

FR Déclaration de conformité CE

Nous,

Laufen Bathrooms AG
Wahlenstrasse 46
CH-4242 Laufen

déclarons, sous notre propre responsabilité, que le produit Cleanet RIVA est conforme aux normes suivantes selon les dispositions de la directive sur les produits de construction 89/106/CEE, les directives Basse tension 2014/35/ECC, les directives CEM 2014/30/EEC et la directive RED 2014/53/UE : EN 997, IP x4 conformément à EN 60529, EN 60335-1, EN 60335-2, EN 55014-1, EN 55014-2, EN 61000-3-2, EN 61000-3-3, EN 62233, EN 61000-6-2, EN 61000-6-3, EN 61000-4-13, ETSI EN 301 489-1, ETSI EN 301 489-3, ETSI EN 300 440

IT Dichiarazione di conformità CE

Noi, la

Laufen Bathrooms AG
Wahlenstrasse 46
CH-4242 Laufen

dichiara sotto la propria responsabilità che il prodotto denominato Cleanet RIVA è conforme, ai sensi delle disposizioni delle seguenti direttive: direttiva 89/106/CE sui prodotti da costruzione, direttiva Bassa tensione 2014/35/CE, direttiva CEM 2014/30/CE e direttiva per le apparecchiature radio 2014/53/UE, alle seguenti norme: EN 997, IP x4 in conformità a EN 60529, EN 60335-1, EN 60335-2, EN 55014-1, EN 55014-2, EN 61000-3-2, EN 61000-3-3, EN 62233, EN 61000-6-2, EN 61000-6-3, EN 61000-4-13, ETSI EN 301 489-1, ETSI EN 301 489-3, ETSI EN 300 440

EN CE Declaration of Compliance

We,

Laufen Bathrooms AG
Wahlenstrasse 46
CH-4242 Laufen

hereby declare on our sole responsibility that the product Cleanet RIVA conforms with the following standards pursuant to the provisions of the Construction Products Directive 89/106/EEC, the Low Voltage Directive 2014/35/EU, the EMC Directive 2014/30/EU and the Radio Equipment Directive 2014/53/EU: EN 997, IP x4 according to EN 60529, EN 60335-1, EN 60335-2, EN 55014-1, EN 55014-2, EN 61000-3-2, EN 61000-3-3, EN 62233, EN 61000-6-2, EN 61000-6-3, EN 61000-4-13, ETSI EN 301 489-1, ETSI EN 301 489-3, ETSI EN 300 440

ES Declaración de conformidad CE

Nosotros, la empresa

Laufen Bathrooms AG
Wahlenstrasse 46
CH-4242 Laufen

declaramos bajo propia responsabilidad que el producto Cleanet RIVA, conforme a las disposiciones de la Directiva sobre productos de construcción 89/106/CEE y las Directivas de baja tensión 2014/35/ECC y las Directivas CEM 2014/30/EEC, así como de la Directiva sobre equipos de radio 2014/53/UE, cumple las siguientes normas: EN 997, IP x4 conforme a EN 60529, EN 60335-1, EN 60335-2, EN 55014-1, EN 55014-2, EN 61000-3-2, EN 61000-3-3, EN 62233, EN 61000-6-2, EN 61000-6-3, EN 61000-4-13, ETSI EN 301 489-1, ETSI EN 301 489-3, ETSI EN 300 440

NL CE-conformiteitsverklaring

Wij, de

Laufen Bathrooms AG
Wahlenstrasse 46
CH-4242 Laufen

Verklaren als enige verantwoordelijke dat dit product Cleanet RIVA overeenkomstig de bepalingen van de Bouwproductenrichtlijn 89/106 / EEG en de Laagspanningsrichtlijn 2014/35 / EEG en de EMC-richtlijn 2014/30 / EEG en de Richtlijn betreffende radioapparatuur 2014/53 / EG voldoet aan de volgende normen: EN 997, IP x4 conform EN 60529, EN 60335-1, EN 60335-2, EN 55014-1, EN 55014-2, EN 61000-3-2, EN 61000-3-3, EN 62233, EN 61000-6-2, EN 61000-6-3, EN 61000-4-13, ETSI EN 301 489-1, ETSI EN 301 489-3, ETSI EN 300 440

CS Prohlášení o shodě CE

My, společnost

Laufen Bathrooms AG
Wahlenstrasse 46
CH-4242 Laufen

prohlašujeme na vlastní odpovědnost, že výrobek Cleanet RIVA se podle ustanovení směrnice o výrobcích pro stavebnictví 89/106/EHS a směrnice o nízkém napětí 2014/35/ECC, směrnice o elektromagnetické kompatibilitě 2014/30/EEC a směrnice o rádiových zařízeních 2014/53/EU shoduje s následujícími normami: EN 997, IP x4 podle EN 60529, EN 60335-1, EN 60335-2, EN 55014-1, EN 55014-2, EN 61000-3-2, EN 61000-3-3, EN 62233, EN 61000-6-2, EN 61000-6-3, EN 61000-4-13, ETSI EN 301 489-1, ETSI EN 301 489-3, ETSI EN 300 440

LT CE atitikties pareiškimas

Mes,

Laufen Bathrooms AG
Wahlenstrasse 46
CH-4242 Laufen

savo atsakomybe deklaruojame, kad gaminy „Cleanet RIVA“ pagal Statybos produkto direktyvos 89/106/EEB, Žemumos įtampos direktyvos 2014/35/ECC ir EMS direktyvos 2014/30/EEC bei Radio įrenginių direktyvos 2014/53/ES nuostatas atitinka šiuos standartus: EN 997, IP x4 pagal EN 60529, EN 60335-1, EN 60335-2, EN 55014-1, EN 55014-2, EN 61000-3-2, EN 61000-3-3, EN 62233, EN 61000-6-2, EN 61000-6-3, EN 61000-4-13, ETSI EN 301 489-1, ETSI EN 301 489-3, ETSI EN 300 440

PL Świadcstwo zgodności CE

Mi,

Laufen Bathrooms AG
Wahlenstrasse 46
CH-4242 Laufen

oświadczamy na własną odpowiedzialność, że produkt Cleanet RIVA zgodnie z postanowieniami dyrektywy w sprawie wyrobów budowlanych 89/106/EWG oraz dyrektywy niskonapięciowej 2014/35/ECC, a także dyrektyw EMC 2014/30/EEC i dyrektywy w sprawie urządzeń radiowych 2014/53/EU jest zgodny z następującymi normami: EN 997, IP x4 zgodnie z EN 60529, EN 60335-1, EN 60335-2, EN 55014-1, EN 55014-2, EN 61000-3-2, EN 61000-3-3, EN 62233, EN 61000-6-2, EN 61000-6-3, EN 61000-4-13, ETSI EN 301 489-1, ETSI EN 301 489-3, ETSI EN 300 440

HU CE megfelelőségi nyilatkozat

Vállalatunk, a

Laufen Bathrooms AG
Wahlenstrasse 46
CH-4242 Laufen

kizárólagos felelősségünkre kijelentjük, hogy a Cleanet RIVA termék megfelel az építési termékekre vonatkozó 89/106/EGK irányelv, a meghatározott feszültséghatáron belüli berendezésekre vonatkozó 2014/35/EU (EGT-vonatkozású) irányelv, az elektromágneses összeférhetőségre vonatkozó 2014/30/EU (EGT-vonatkozású) irányelv, a rádióberendezések forgalmazására vonatkozó 2014/53/EU irányelv, valamint a következő szabványok rendelkezéseinek: EN 997, IP x4 a következők alapján: EN 60529, EN 60335-1, EN 60335-2, EN 55014-1, EN 55014-2, EN 61000-3-2, EN 61000-3-3, EN 62233, EN 61000-6-2, EN 61000-6-3, EN 61000-4-13, ETSI EN 301 489-1, ETSI EN 301 489-3, ETSI EN 300 440

RU Заявление о соответствии CE

Мы,

Laufen Bathrooms AG
Wahlenstrasse 46
CH-4242 Laufen

заявляем с единоличной ответственностью, что изделие Cleanet RIVA согласно положениям Директивы о строительных изделиях 89/106/EWG и Директивы о низковольтном оборудовании 2014/35/ECC и Директивы об электромагнитной совместимости 2014/30/EEC и Директиве о радиооборудовании 2014/53/EU соответствует требованиям следующих стандартов: EN 997, IP x4 согл. EN 60529, EN 60335-1, EN 60335-2, EN 55014-1, EN 55014-2, EN 61000-3-2, EN 61000-3-3, EN 62233, EN 61000-6-2, EN 61000-6-3, EN 61000-4-13, ETSI EN 301 489-1, ETSI EN 301 489-3, ETSI EN 300 440

BG Декларация за съответствие с маркировката CE

Ние,

Laufen Bathrooms AG
Wahlenstrasse 46
CH-4242 Laufen

декларираме на собствена отговорност, че продуктът Cleanet RIVA, съгласно разпоредбите на Директивата за строителни продукти 89/106/EИО и Директивата за ниско напрежение 2014/35/EИО и Директивата за електромагнитна съвместимост 2014/30/EИО и Директивата за радио оборудване 2014/53/EC, е в съответствие със следните стандарти: EN 997, IP x4 съгласно EN 60529, EN 60335-1, EN 60335-2, EN 55014-1, EN 55014-2, EN 61000-3-2, EN 61000-3-3, EN 62233, EN 61000-6-2, EN 61000-6-3, EN 61000-4-13, ETSI EN 301 489-1, ETSI EN 301 489-3, ETSI EN 300 440

LAUFENLaufen Bathrooms AG
Wahlenstrasse 46
CH-4242 Laufen, Switzerland
www.laufen.com**DE/FR/IT/EN/ES/NL/CS/LT/PL/HU/RU/BG**

Direktor Produktion: Alfred Mittermaier