

GROHE MINTA TOUCH  
DESIGN + ENGINEERING  
GROHE GERMANY

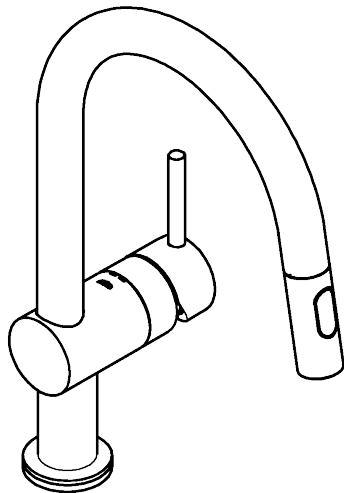
99.0553.031/ÄM 242995/10.18

www.grohe.com

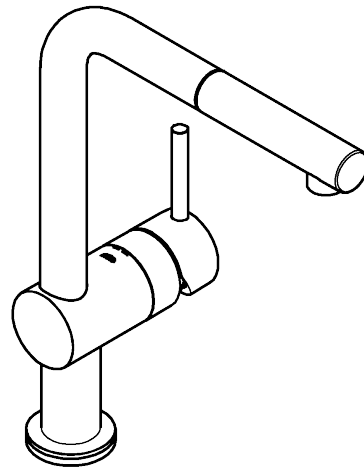
Pure Freude  
an Wasser



31 358

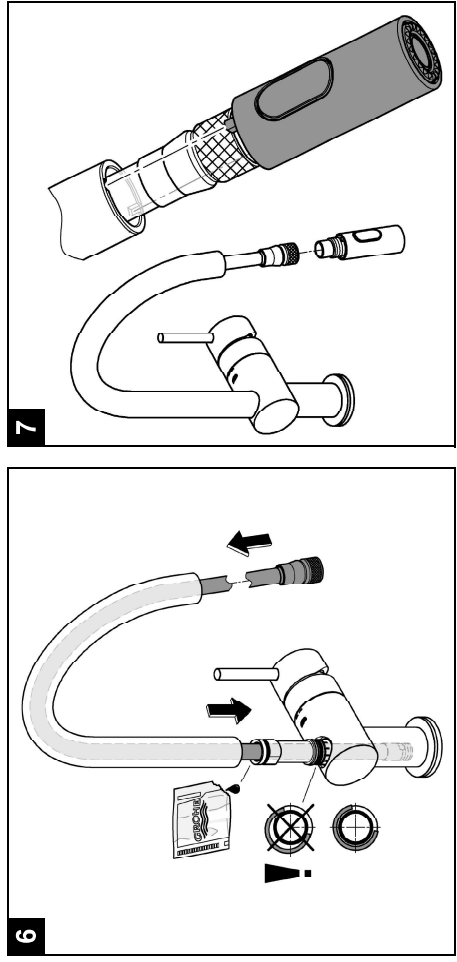
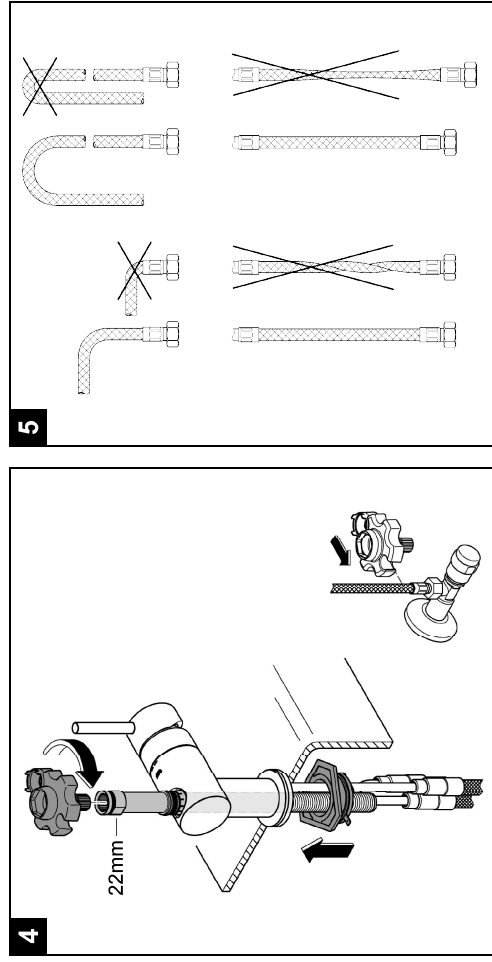
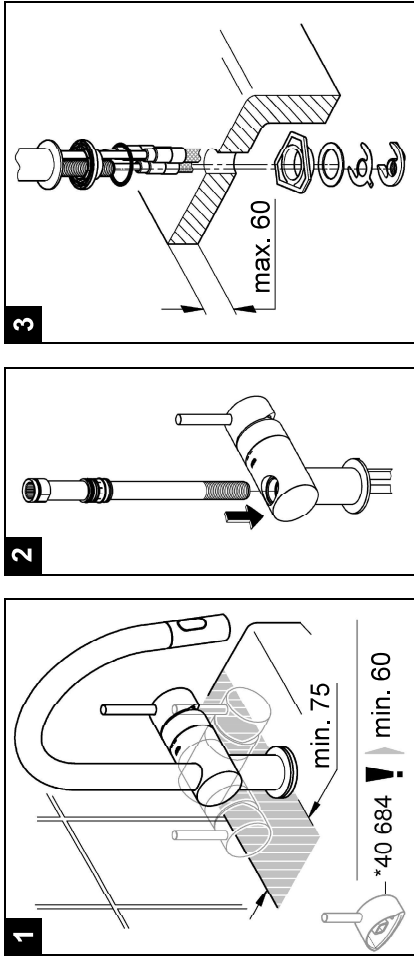
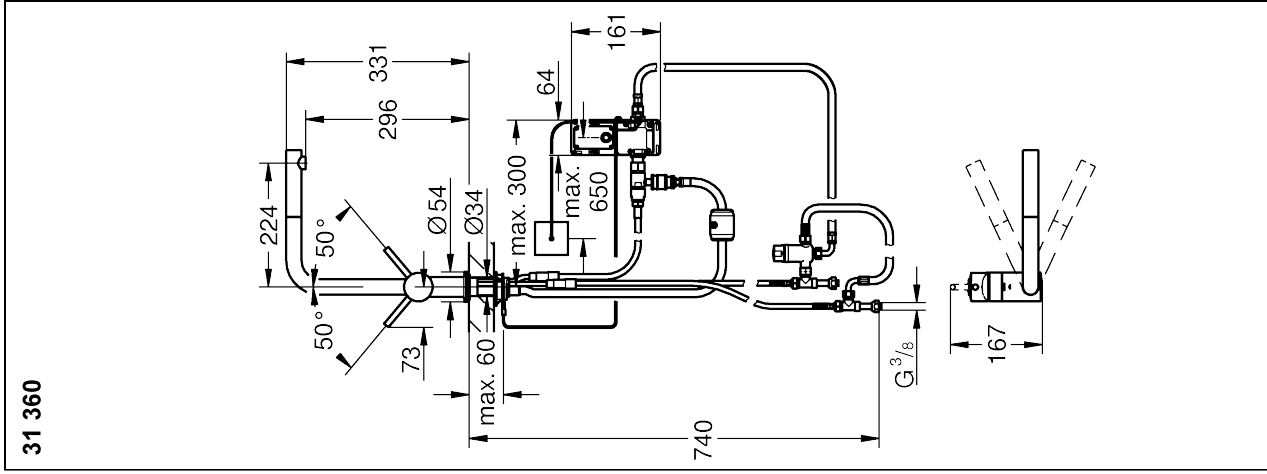
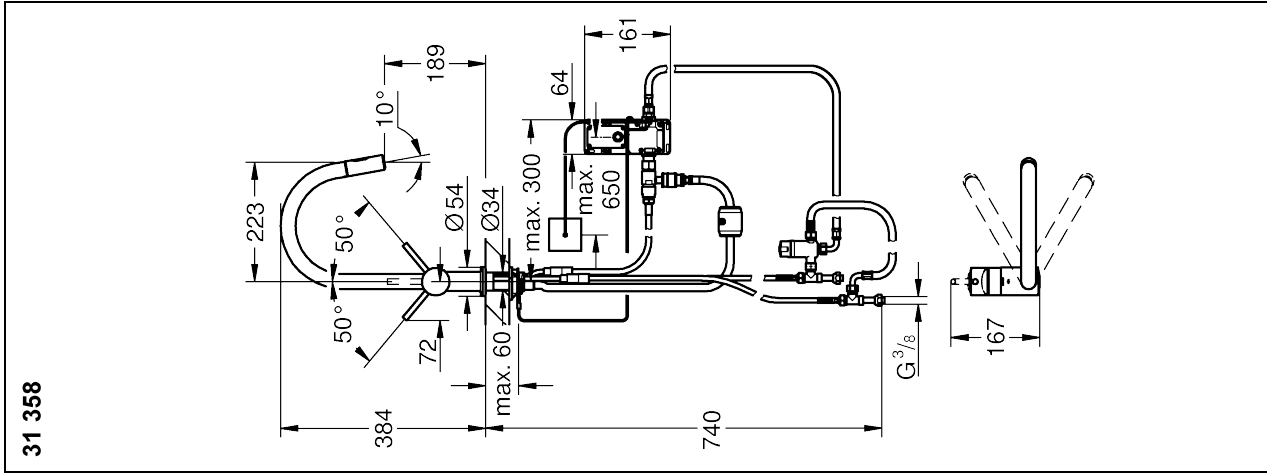


31 360

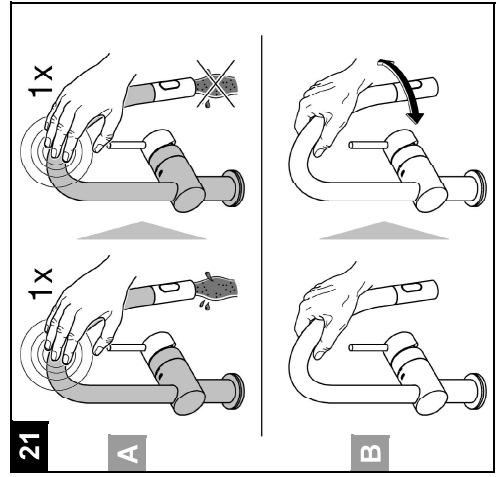
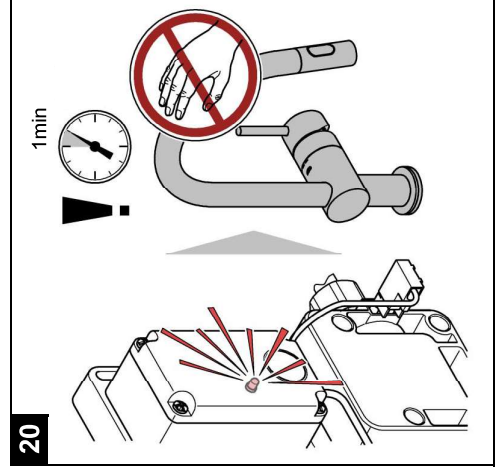
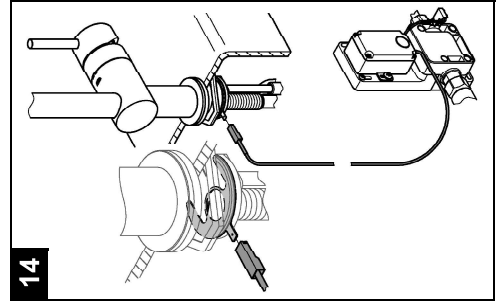
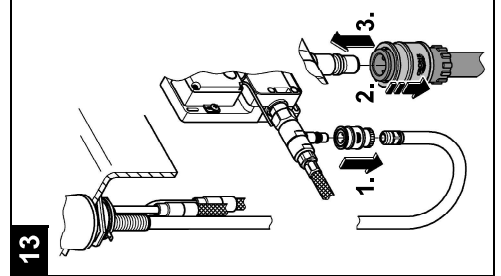
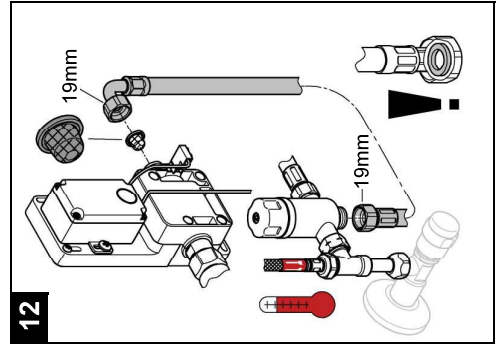
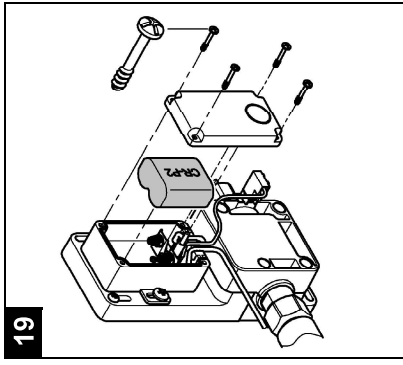
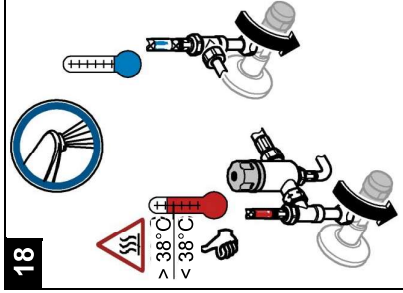
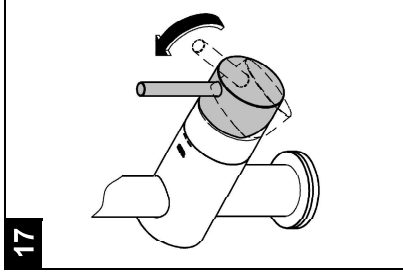
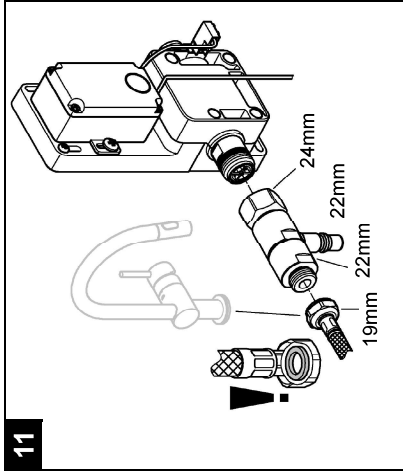
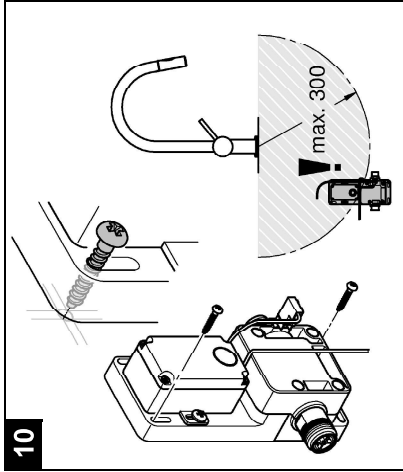
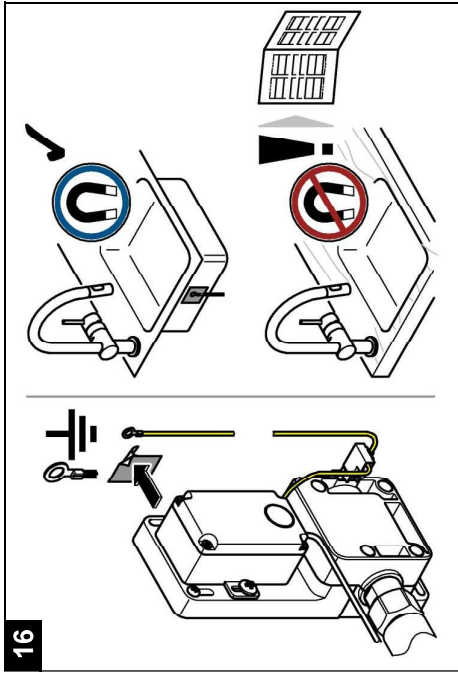
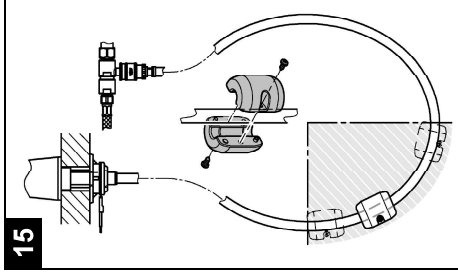
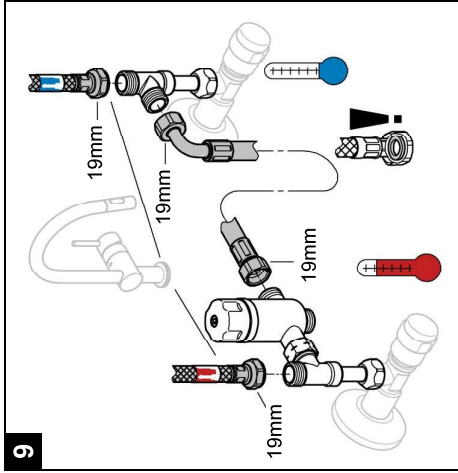
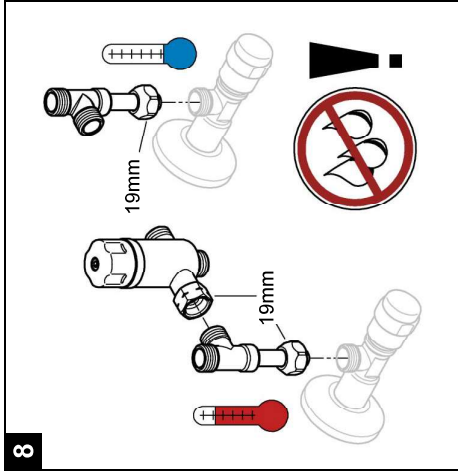


<b>D</b> .....1	<b>NL</b> ...11	<b>PL</b> ...21	<b>P</b> ...31	<b>BG</b> ...41	<b>CN</b> ...51
<b>GB</b> .....3	<b>S</b> ...13	<b>UAE</b> ...23	<b>TR</b> ...33	<b>EST</b> ...43	<b>UA</b> ...53
<b>F</b> .....5	<b>DK</b> ...15	<b>GR</b> ...25	<b>SK</b> ...35	<b>LV</b> ...45	<b>RUS</b> ...55
<b>E</b> .....7	<b>N</b> ...17	<b>CZ</b> ...27	<b>SLO</b> ...37	<b>LT</b> ...47	
<b>I</b> .....9	<b>FIN</b> ...19	<b>H</b> ...29	<b>HR</b> ...39	<b>RO</b> ...49	





Please pass these instructions on to the end user of the fitting!  
 S.v.p remettre cette instruction à l'utilisateur de la robinetterie!  
 Entregue estas instrucciones al usuario final de la grifería!



### Informatie m.b.t. de veiligheid

- De installatie mag alleen in een vorstbestendige ruimte plaatsvinden.
- Tijdens het schoonmaken stekerverbinding **niet** direct of indirect met water afspoelen.

### Toepassingsgebied

Te gebruiken in combinatie met:

- Boilers
  - C.V.-ketels met warmwatervoorziening/geisers
- Het gebruik met lagedrukboilers (open warmwatertoestellen) is **niet** mogelijk!
- De GROHE Touch-functie voor het laten lopen of stoppen van de kraan werkt volgens het principe van de elektrische ladingsverschuiving op metalen oppervlakken. Als bij Touch-herkenning het magneetventiel gesloten is, dan wordt het geopend, als het magneetventiel al geopend is, dan wordt het gesloten.

### Technische gegevens

- Stromingsdruk:
    - min. 0,05 MPa
    - aanbevolen 0,1–0,5 MPa
  - Werkdruk max. 1,0 MPa
  - Testdruk 1,6 MPa
- Om de geluidswaarden aan te houden, dient bij statische drukken boven 0,5 MPa een drukregelaar te worden ingebouwd.
- Voorkom hoge drukverschillen tussen de koud- en warmwateraansluiting!
- Capaciteit bij 0,3 MPa stromingsdruk
    - Douche: ca. 9 l/min
    - Mousseur: ca. 11 l/min
  - Temperatuur warmwateringang: max. 70 °C
  - Aanbevolen (energiebesparing): 60 °C
  - Thermische desinfectie is mogelijk
  - Omgevingstemperatuur: 4–40 °C
  - Relatieve luchtvochtigheid: max. 80%
  - Voeding: 6 V-lithiumbatterij (type CR-P2)
  - Nominiaal vermogen: 1,4 W
  - Automatische veiligheidsuitschakeling na contact: 60 sec.
  - Aanduiding dat batterij aan vervanging toe is door 3 waterstoten
  - Klassering besturing: IP 44
  - Wateraansluiting koud – rechts  
warm – links

### Goedkeuring en conformiteit



Dit product voldoet aan de eisen van de desbetreffende EU-richtlijnen.

De conformiteitsverklaringen kunnen op het volgende adres worden aangevraagd:

**GROHE Deutschland Vertriebs GmbH**  
Zur Porta 9  
D-32457 Porta Westfalica

### Installatie

Let op de slanglengten en inbouwmaten op uitvouwbaar blad I.

**Waarschuwing:** De besturing dient goed bereikbaar te zijn.

**Leidingen vóór en na het installeren grondig spoelen** (EN 806 in acht nemen)!

**Kraan monteren**, zie uitvouwbaar blad I en II, afb. [1] tot [9].

### Kraan aansluiten

**Houder met besturing monteren en aansluiten**, zie uitvouwbaar blad II, afb. [10] tot [14].

**Gewicht op doucheslang monteren**, zie afb. [15].

### Belangrijk

**Om de goede werking te verzekeren, moeten bij gebruik van metalen spoelbakken deze voor een goede potentiaalvereffening via de voorgesmonteerde gele kabel op de besturing worden aangesloten**, zie afb. [16].

Bij alle andere spoelbakken moet de gele kabel voor de potentiaalvereffening worden aangesloten op een ander geschikt metalen onderdeel.



Neem hierbij ook op de nationale en lokale voorschriften in acht.

### Ingebruikname

- **Om brandwonden te voorkomen, is de uitgangstemperatuur van de meengeenheid ingesteld op een lauwe temperatuur. Aanbevolen maximumtemperatuur: 38 °C**, zie afb. [18].
- **Om waterschade te vermijden moet de uitloop steeds boven de spoelbak worden geplaatst. Zorg voor een vrije afvoer.**

**Batterij plaatsen** zie uitvouwbaar blad II, afb. [17] tot [20].

**De volgorde is belangrijk en moet in acht worden genomen.**

De elektronica detecteert de omgevingsomstandigheden. Tijdens dit proces knippert het controlelampje van de besturing. De kraan mag **niet** worden aangezet (ca. 1 minuut).

**Controleer de aansluitingen op lekkages.**

**Op juiste werking controleren**, zie afb. [21].

**Instellen** van de Touch-parameter op de omgevingsomstandigheden, zie uitvouwbaar blad III, afb. [22].

- De activering varieert afhankelijk van de omgevingstemperatuur en de luchtvochtigheid.
- Touch-parameter: 5 is de hoogste waarde... 1 is de laagste waarde
- Bij een te hoge waarde bestaat het gevaar van een continue werking.

Door minstens 10 seconden lang op de knop te drukken wordt het menu gestart:

- Het controlelampje knippert 1x.
- Aansluitend wordt de laatst opgeslagen waarde door knipperen weergegeven, b.v. 3x voor niveau 3 (instelling af fabriek).
- Elke verdere druk op de knop verhoogt de waarde met één niveau.
- Het ingestelde niveau wordt aangeduid door het knipperen.
- Als er geen andere toets wordt ingedrukt, geeft het controlelampje nog twee keer de eerder ingestelde waarde weer. Het lampje blijft daarna continue branden en het menu wordt afgesloten. De laatst ingestelde waarde wordt opgeslagen.

**Bediening** zie uitvouwbaar blad III, afb. [23] tot [26].

Door de **grijs** weergegeven zones aan te raken kunt u water tappen zonder de greep te bedienen, zie afb. [23].

**Aanwijzing:** Activering alleen door huidcontact.

Als de capaciteit van de Touch-functie te hoog is, dient de terugslagklep 08 565 te worden vervangen door 64 689, zie uitvouwbaar blad III, afb. [36] en uitvouwbaar blad IV.

**Wisselen van douchestraal** zie afb. [26].

**Volumebegrenzer**, zie afb. [27] en [28].

**Reinigingsmodus**, zie afb. [29].

Door de uitloop vast te pakken en langer dan 5 seconden vast te houden, wordt de reinigingsmodus geactiveerd:

- Dit wordt bevestigd door één waterstoot.
- In de reinigingsmodus (ca. 2 minuten) knippert het controlelampje 2x bij het begin en 2x na afloop van de reinigingsmodus.

**Hygiënespoeling**, zie afb. [30].

De hygiënespoeling is bedoeld voor het waarborgen van de waterhygiëne als de kraan gedurende een langere periode niet wordt gebruikt.

Starten door de uitloop aan te raken en vervolgens de knop op de besturing in te drukken. De spoeltijd tijdens de hygiënespoeling is 10 minuut.

**Als de kraan tijdens de spoeltijd opnieuw in werking wordt gesteld, stopt de waterstroom. De hygiënespoeling wordt onderbroken en moet opnieuw worden gestart.**

**Onderhoud**

Controleer alle onderdelen, reinig en vervang ze indien nodig.

**Sluit de koud- en warmwatertoevoer af.**

**Batterij wegnemen en stekeraansluiting loskoppelen**, zie uitvouwbaar blad II, afb. [14] en [19].

**I. Patroon**, zie uitvouwbaar blad III, afb. [31].

Montage in omgekeerde volgorde. Controleer bij het inbouwen van het patroon of de pakkingen goed zitten. Schroef de schroeven vast en haal deze beurtelings vast aan.

**II. Uittrekbare handdoche met terugslagklep**,

zie uitvouwbaar blad III, afb. [32].

Montage in omgekeerde volgorde.

**III. Batterij**, zie uitvouwbaar blad II, afb. [14] en [19].

De batterij moet maximaal 10 jaar na inbedrijfstelling van de kraan worden vervangen.

Als de batterij moet worden vervangen, wordt dit door het controlelampje van de besturing en op de kraan aangegeven.

De batterijvervangning wordt bij het gebruik van de Touch-functie aangegeven.

Bij een lage laadtoestand van de batterij knippert het controlelampje en start de waterstroom met drie korte waterstoten.

Als de batterij bijna leeg is, knippert het controlelampje en **stopt** de waterstroom na drie korte waterstoten.

Bij een lege batterij knippert het controlelampje en stroomt er **geen** water.

Montage in omgekeerde volgorde.

Plaats de batterij in de juiste richting.

**IV. Magneetventiel**, zie uitvouwbaar blad III, afb. [33] en [34].

Montage in omgekeerde volgorde.

**V. Besturing**, zie uitvouwbaar blad III, afb. [33] tot [35].

Montage in omgekeerde volgorde.

**VI. Terugslagklep en zeef**, zie uitvouwbaar blad III, afb. [36].

Montage in omgekeerde volgorde.

**Reserveonderdelen**

Zie uitvouwbaar blad IV (\* = speciaal toebehoren).

**Onderhoud**

De aanwijzingen voor het onderhoud van deze kraan vindt u in de bijgaande onderhoudsinstructies.

**Aanwijzingen m.b.t. afvalverwerking**

Apparaten voorzien van dit pictogram horen **niet** thuis in het restafval, maar **moeten** volgens de nationale voorschriften gescheiden worden ingeleverd.

Voer batterijen volgens de landspecifieke voorschriften af!



Storing	Oorzaak	Oplossing
<b>Water stroomt niet</b>	• Watertoevoer onderbroken	- Afsluitkleppen/hoekafsluiters openen
<b>Water gaat niet stromen na contact</b>	• Watertoevoer onderbroken • Zeef in magneetventiel verstopt • Aansluitstekker van magneetventiel heeft geen contact • Magneetventiel defect • Geen spanning - Batterij leeg - Stekkerverbinding heeft geen contact • Reinigingsmodus actief • Sensoren niet correct ingesteld op de omgevingsomstandigheden	- Afsluitkleppen/hoekafsluiters openen - Zeef reinigen - Stekkerverbinding in elkaar steken  - Magneetventiel vervangen - Batterij vervangen - Stekkerverbindingen controleren - 2 minuten wachten - Touch-parameter verhogen (5 is hoogste waarde ... 1 is laagste waarde)
<b>Water stroomt continu</b>	• Magneetventiel defect • Sensoren niet correct ingesteld op de omgevingsomstandigheden	- Magneetventiel vervangen - Touch-parameter verlagen (5 is hoogste waarde ... 1 is laagste waarde)
<b>Water stroomt ongewenst</b>	• Sensoren niet correct ingesteld op de omgevingsomstandigheden • Slangen komen tegen elkaar • Slangen werden langer gemaakt • Activering door vocht • Geen potentiaalvereffening  • Kraan is niet juist afgesteld	- Touch-parameter verlagen (5 is hoogste waarde ... 1 is laagste waarde) - Contact controleren en eventueel isoleren - Verlengstuk van de slang isoleren - Geen vochtige doeken op de kraan leggen - Potentiaalvereffening realiseren, zie hoofdstuk <b>Installatie</b> - Batterij wegnemen en weer plaatsen. Als het controlelampje gaat branden, opnieuw controleren
<b>Te weinig water</b>	• Mousseur vervuild • Zeef in magneetventiel vervuild • Afsluitkleppen, hoekstopkranen niet volledig geopend	- Mousseur vervangen of reinigen - Zeef reinigen - Afsluitkleppen, hoekafsluiters volledig openen, toevoerleidingen controleren