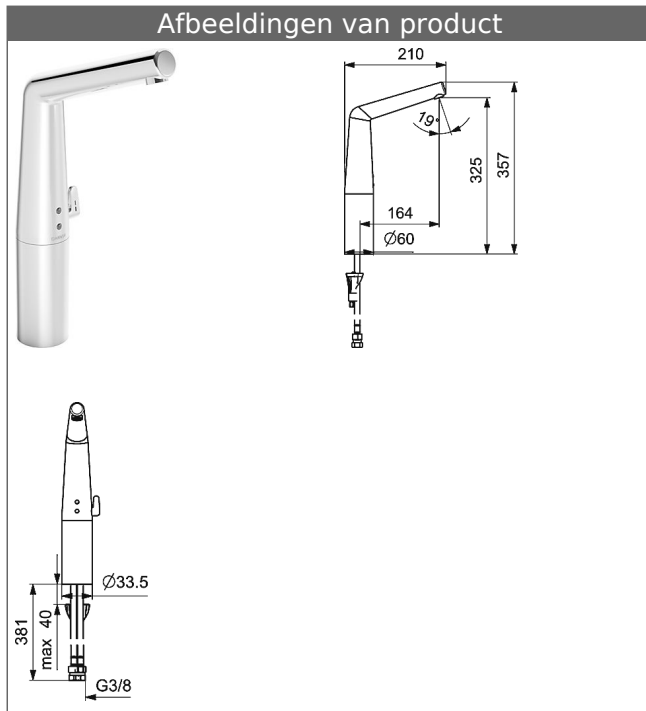


HANSADESIGNO
Elektronische mengkraan voor wastafel, DN 15
hoge uitloop
Werkt op batterijen
 contactloos elektronisch gestuurd (infrarood)



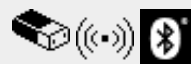
Omschrijving

HANSADESIGNO
 Elektronische mengkraan voor wastafel, DN 15
 hoge uitloop
 Werkt op batterijen
 contactloos elektronisch gestuurd (infrarood)

P-IX* (keurmerk aangevraagd)
 Doorstroomhoeveelheid: 6 l/min, gemeten bij 3 bar
 dynamische druk

- Bluetooth armatuur
- automatische , individueel instelbare hygiëne spoeling met bluetooth
- Temperatuur gemengd water instelbaar (vaste instelling mogelijk)
- (-) instelbare heetwaterblokkade (bescherming tegen verbranden)
- Perlator
- (-) Constante drukonafhankelijke doorstroomhoeveelheid
- (-) Verbeterde anti-kalk door de HONEYCOMB® structuur
- Magneetklep
- Sensorgevoeligheid: permanent zelfinmetend
- Veiligheidsafsluiting na 90 seconden
- 3S-installation bevestigingssysteem voor snelle en makkelijke montage
- zonder afvoergarnituur
- flexibele aansluitslang 3/8"
- Keerklap in kraanhuis
- Batterij 6 V Lithium DL 223 A (universeel)
 Levensduur ca. 3 jaar
- Indicatie van lage batterijspanning

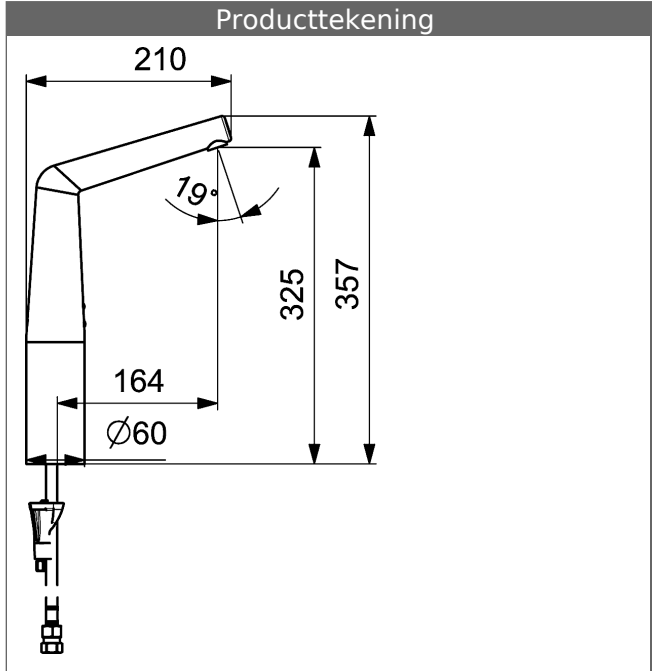
Uitloop: 164 mm



Productafbeelding



Producttekening



Producttekening

