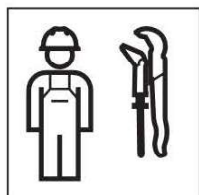


Installation Manual

Montageanleitung
Instructions de montage
Istruzioni per il montaggio



**GEFAHR****Gefahr eines elektrischen Schlags**

- ▶ Das Gerät darf nur an Steckdosen oder Festanschlüssen mit Schutzerdung betrieben werden.

**DANGER****Electric shock hazard**

- ▶ The device may only be operated at power outlets or fixed connections with protective earthing.

**DANGER****Risque de décharge électrique**

- ▶ L'appareil ne doit être raccordé qu'à des prises électriques ou des branchements fixes avec mise à la terre.

**PERICOLO****Pericolo di scossa elettrica**

- ▶ L'apparecchio può essere utilizzato esclusivamente con prese elettriche o allacciamenti fissi provvisti di messa a terra.

**GEVAAR****Gevaar van een elektrische schok**

- ▶ Het apparaat mag alleen aan stopcontacten of vaste aansluitingen met randaarding worden gebruikt.

**PELIGRO****Peligro de descarga eléctrica**

- ▶ El dispositivo debe utilizarse solamente en salidas de corriente o conexiones fijas con puesta a tierra de protección.

**PERIGO****Perigo de choque eléctrico**

- ▶ O aparelho só pode ser utilizado em tomadas ou ligações fixas com ligação à terra de protecção.

**FARE****Fare for elektrisk stød**

- ▶ Enheden må kun anvendes på stikdåser eller fastopkoblede forbindelser med arbejdsjording.

**FARE****Fare for elektrisk støt**

- ▶ Apparatet skal kun drives i stikkontakter eller faste tilkoblinger med jordet ledning.

**FARA****Risk för elektriska stötär**

- ▶ Apparatens får endast anslutas till eluttag eller fasta anslutningar med skyddsjordning.

**VAARA****Sähköiskun vaara**

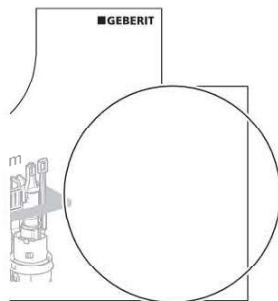
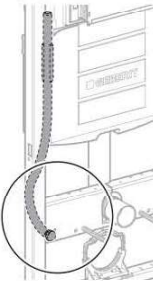
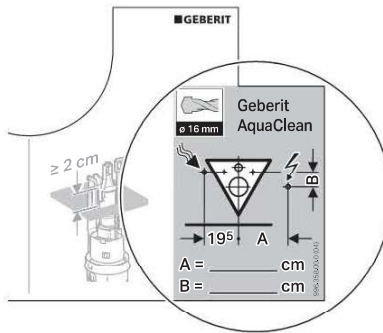
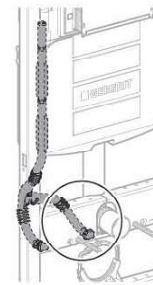
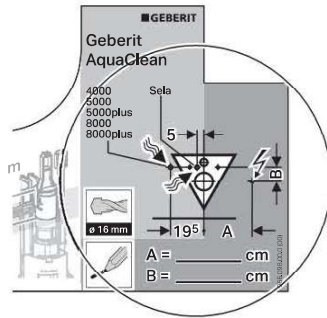
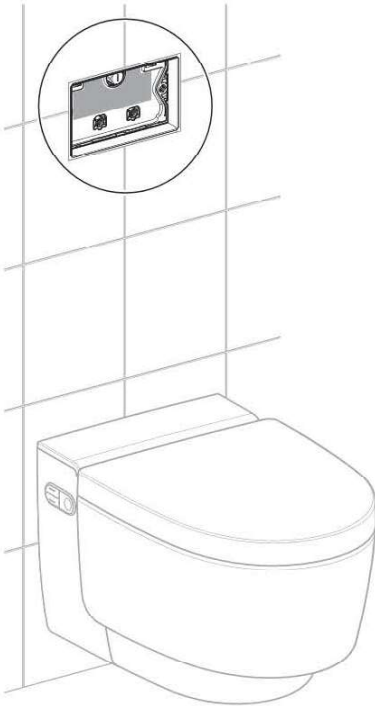
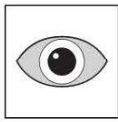
- ▶ Laitetta saa käyttää vain sellaisissa pistorasioissa tai kiinteissä liitännöissä, jotka on maadoitettu.

**NIEBEZPIECZEŃSTWO****Niebezpieczeństwo porażenia prądem elektrycznym**

- ▶ Urządzenie można eksploatować wyłącznie po podłączeniu do gniazdek elektrycznych lub przyłączy stacjonarnych wyposażonych w uziemienie ochronne.

**VESZÉLY****Áramütés veszélye**

- ▶ A készüléket csak védőföldeléssel rendelkező dugaszoló aljzatokkal vagy rögzített csatlakozókkal szabad üzemeltetni.





Inbedrijfstelling

Apparaat inschakelen

Voorwaarde

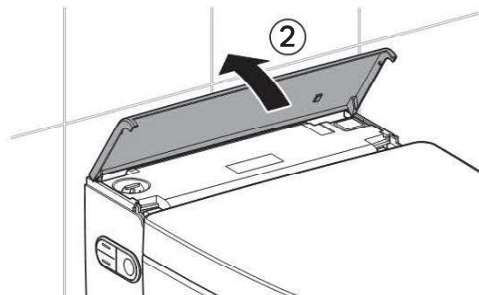
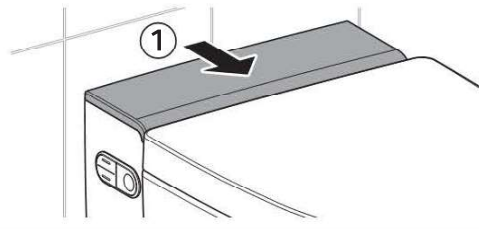
- Apparaat is gemonteerd en aangesloten
- De watertoevoer aan de kogelkraan is geopend
- De zijdelingse designafdekkingen zijn gemonteerd
- De onderste designafdekking is gemonteerd
- De spatbescherming is gemonteerd
- De bovenste designafdekking is gemonteerd



- Indien geen directe netaansluiting bestaat: netstekker erin steken
- Indien de als optie verkrijgbare interfacemodule voor de spoelactivering is geïnstalleerd: alle steekverbindingen controleren

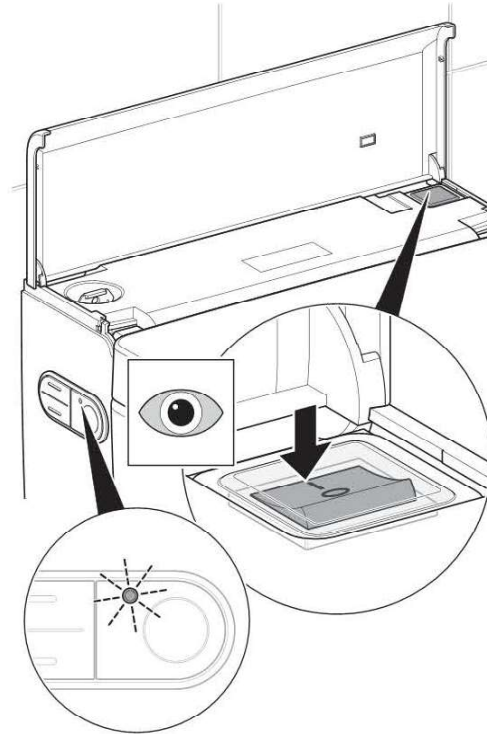
1

Designafdekking openklappen.



2

Apparaat inschakelen.



Resultaat

Uitvoering Comfort:

Het apparaat wordt na het inschakelen geïnitieerd. De status-LED aan het zijdelingse bedieningspaneel knippert blauw. Na ongeveer 2 minuten opwarmtijd is de warmwaterboiler klaar voor gebruik.

Uitvoering Classic:

Het apparaat wordt na het inschakelen geïnitieerd.

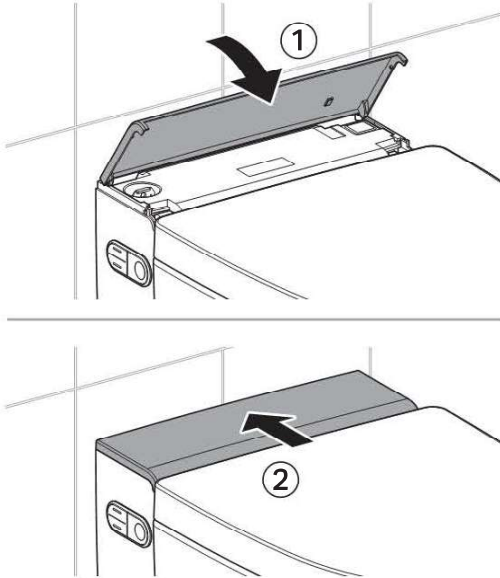


Mocht de status-LED rood knipperen:

- controleren, of de watertoevoer tot stand is gebracht. Kogelkraan openen
- warmwaterboiler resetten. Zie „Warmwaterboiler resetten“
- Apparaat uitschakelen, 30 seconden wachten en apparaat weer inschakelen

Knippert de status-LED na de maatregelen nog steeds rood, servicedienst contacteren.

3 Designafdekking sluiten.



Resultaat

De LED aan het zijdelingse bedieningspaneel brandt blauw. Het apparaat is nu klaar voor gebruik.

Afstandsbediening in gebruik nemen

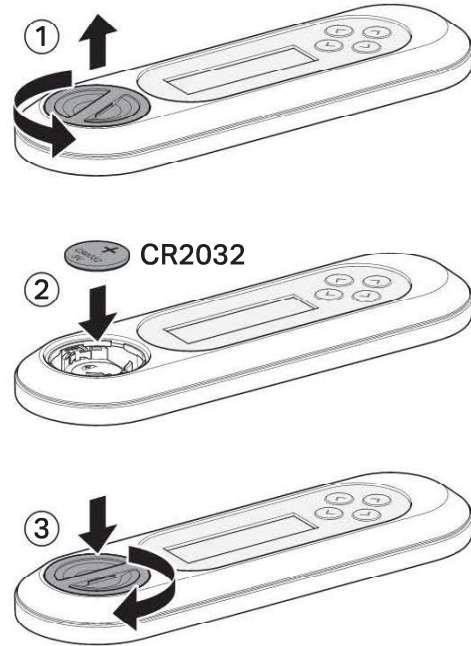
Voorwaarde

Functiecontrole van het apparaat werd met succes uitgevoerd.



i Worden meer apparaten van hetzelfde type in de buurt (bijv. in hotelbereik) geïnstalleerd, moet de afstandsbediening worden toegewezen. Zie „Afstandsbediening opnieuw toewijzen“.

▶ Batterijvak openen. Batterij plaatsen.



Resultaat

Het display geeft 10 seconden lang [Pairing ok] aan.

i Indien de melding [Pairing ok] niet verschijnt, afstandsbediening opnieuw toewijzen.

Afstandsbediening opnieuw toewijzen

i Het apparaat kan alleen via een enkele, toegewezen afstandsbediening worden bediend.

- ▶ Toets < + > op de afstandsbediening en de toets <boven> op het zijdelingse bedieningspaneel ca. 10 seconden lang indrukken, tot [Pairing ok] op het display verschijnt.



Resultaat

De douchewc kan met de afstandsbediening worden geregeld.

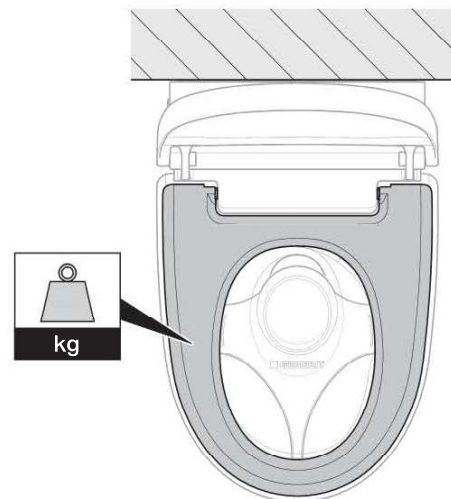
Automatische spoelactivering controleren

De volgende controle moet alleen worden uitgevoerd, als het apparaat is uitgerust met een als optie verkrijgbare interfacemodule voor de spoelactivering (artikelnr. 147.039.00.1).

Voorwaarde

- De automatische spoelactivering is geheel geïnstalleerd
- De automatische spoelactivering is ingeschakeld in het hoofdmenu [Basisinstellingen]
- Alle steekverbindingen zijn correct aangesloten

- ▶ De wc-zitting langer dan 10 seconden belasten. Vervolgens ontlasten.



Resultaat

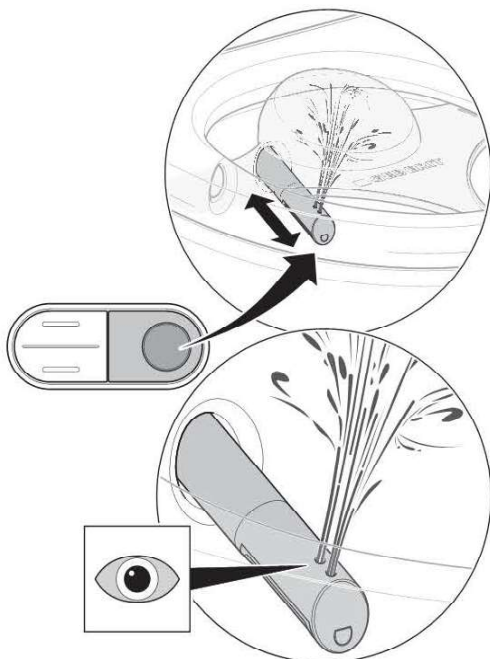
Na ca. 5 seconden worden een spoeling geactiveerd.

Douchefuncties controleren

- i** Voor de volgende controlestappen moet de wc-zitting worden belast, om een gebruiker te simuleren. Hierbij brandt de LED aan het zijdelingse bedieningspaneel blauw.



1 Functie anale douche controleren.

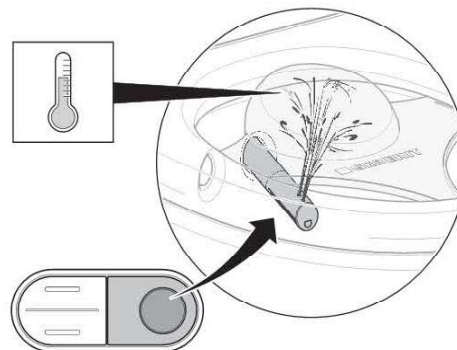


Resultaat

Het apparaat voert een douchekopreiniging uit.
De douchearm komt naar voren.
De anale douche start, en beide kopopeningen zijn actief.
De douchearm gaat na het beëindigen van de douchecyclus naar binnen.
Het apparaat voert een douchekopreiniging uit.

- i** Na een volledige douchecyclus heeft het apparaat ongeveer twee minuten nodig, om de warmwaterboiler weer op temperatuur van douchewater te brengen. Gedurende deze tijd is warm water alleen beschikbaar via de achterste douchekop.

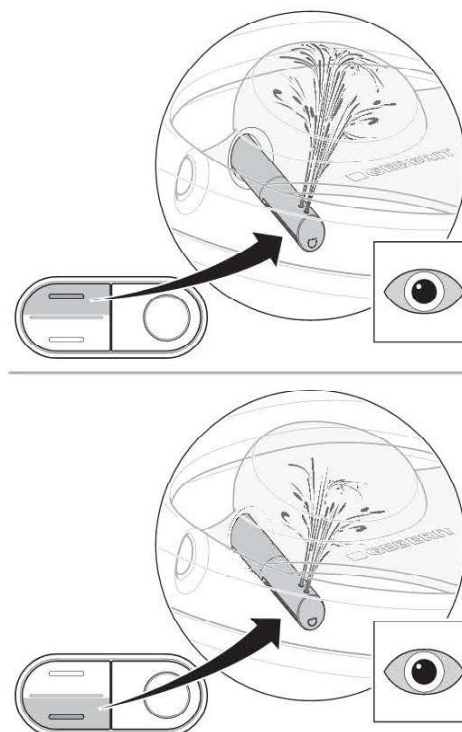
2 Temperatuur van douchewater controleren.



Resultaat

Het douchewater is tijdens de gehele douchecyclus merkbaar verwarmd.

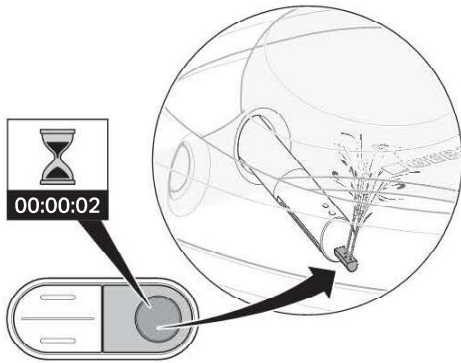
3 Afstelling van de douchestraalsterkte controleren.



Resultaat

Tijdens de douchecyclus kan de douchestraalsterkte worden veranderd.

4 Functie Ladydouche controleren.



Resultaat

De Ladydouchekop komt naar voren.
De functie Ladydouche start.
Alle kopopeningen zijn actief.

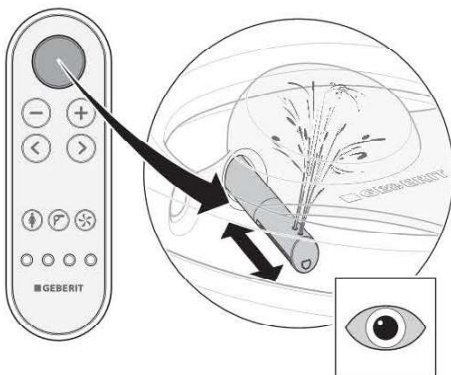
Afstandsbediening controleren

Voorwaarde

De afstandsbediening is met het apparaat verbonden.

i Voor de volgende controlestappen moet de WC-zitting worden belast, om een gebruiker te simuleren.

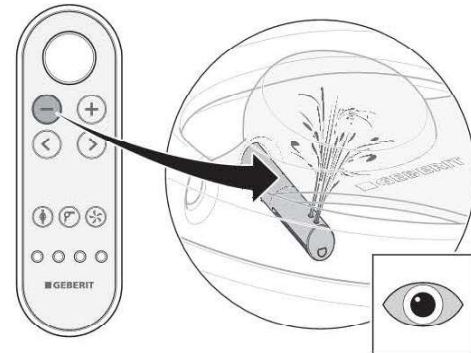
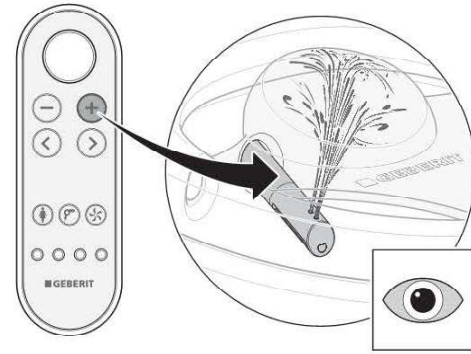
1 Toets <Douche> voor anale douche controleren.



Resultaat

Het apparaat voert een douchecycle uit.
Het opnieuw indrukken van de toets <Douche> onderbreekt de douchecycle.

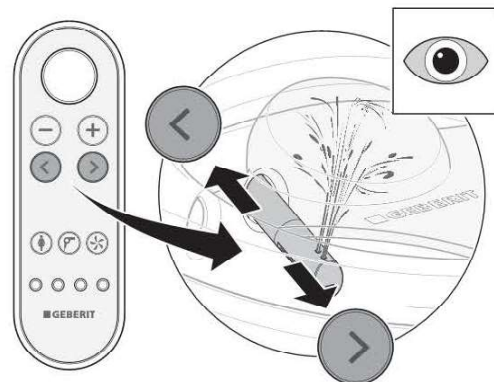
2 Toetsen <+> en <-> controleren.



Resultaat

Tijdens de douchecycle kan de douchestraalsterkte worden verhoogd en verlaagd.

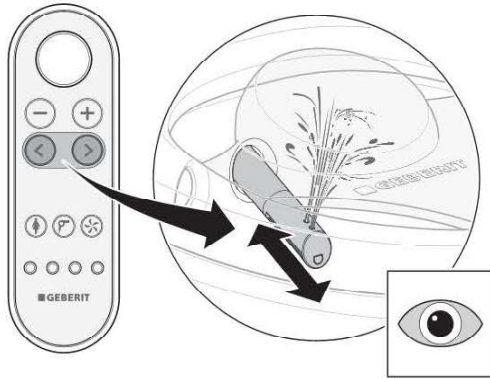
3 Pijltoetsen <links> en <rechts> controleren.



Resultaat

Tijdens de douchecycle kan de douchearmpositie worden ingesteld.

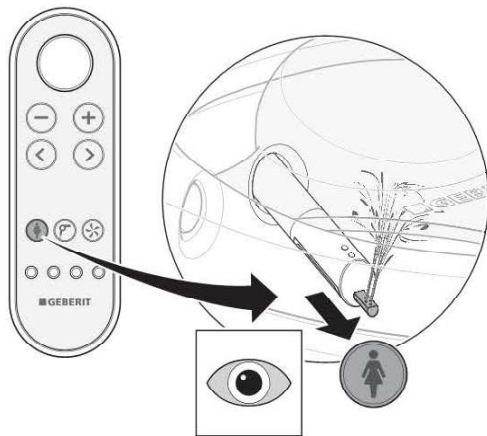
- 4** Toetsencombinatie voor het inschakelen van de oscillerende douche controleren.



Resultaat

Door het gelijktijdig indrukken van de pijltoetsen kan de oscilleerfunctie worden geactiveerd en gedeactiveerd.

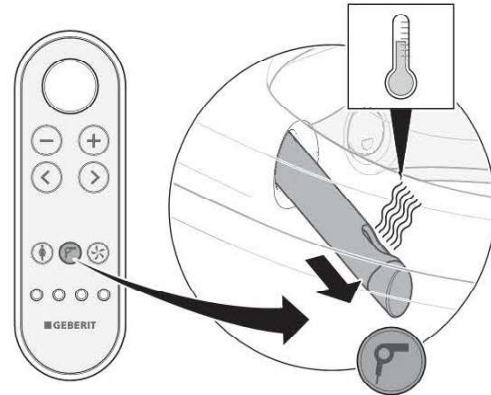
- 5** Toets <Ladydouche> controleren.



Resultaat

Het apparaat voert een douchecycle uit. Het opnieuw indrukken van de toets <Douche> onderbreekt de douchecycle.

- 6** Toets <Föhn> controleren.



Resultaat

De föhnarm komt naar voren. De droging met warme lucht start.

- 7** Toets <Geurafzuiging> controleren.



Resultaat

De geurafzuiging start hoorbaar.

- 8** Toetsen <Gebruikersprofiel> 1–4 controleren. Controles als volgt uitvoeren: het douchen starten. Douchearmpositie verstellen. Gebruikersprofieltoets indrukken.



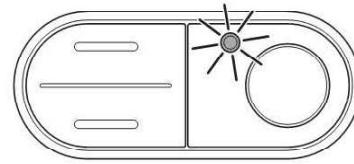
Resultaat

De douchearm gaat weer in de positie van de fabrieksinstelling terug.
Van alle toetsen is een gebruikersprofiel opgeslagen.

Warmwaterboiler resetten

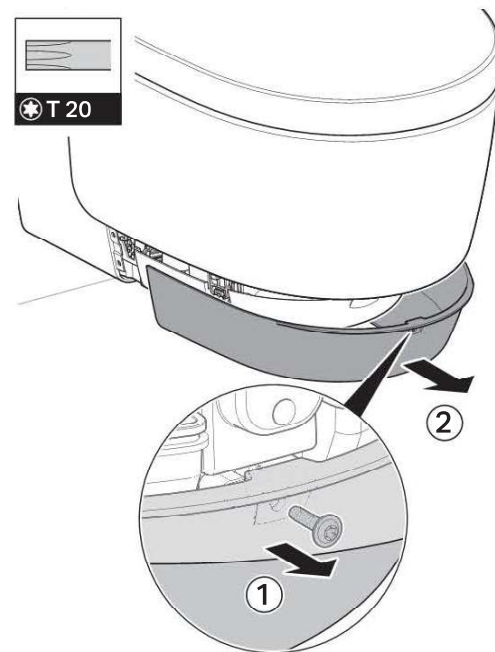
Voorwaarde

De status-LED aan het zijdelingse bedieningspaneel knippert rood.

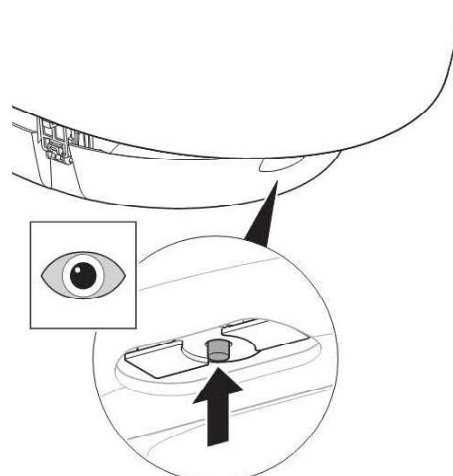


- i** Als de opslag- of transporttemperatuur tot boven 45 °C stijgt, spreekt de veiligheidstemperatuurbegrenzer aan.

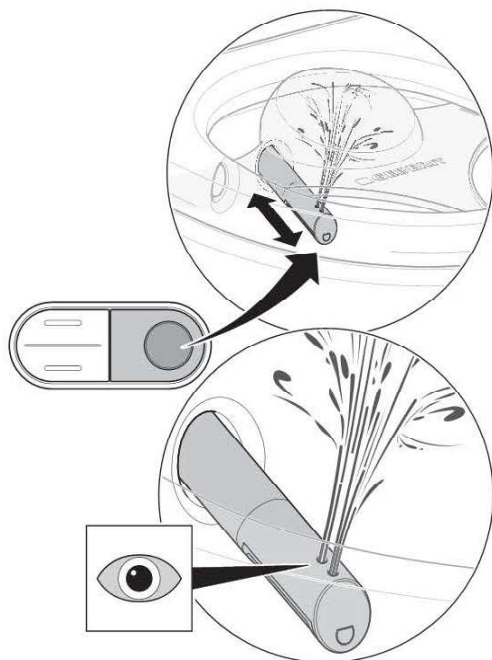
- 1** Frontbekleding demonteren.



- 2** Veiligheidstemperatuurbegrenzer van de warmwaterboiler resetten.



3 Het douchen activeren.



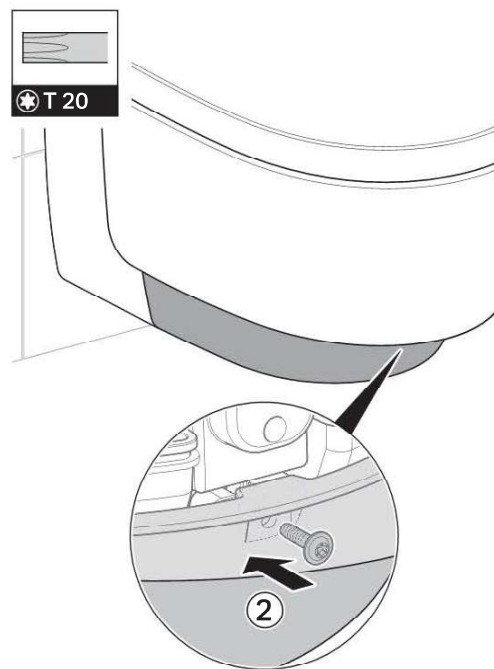
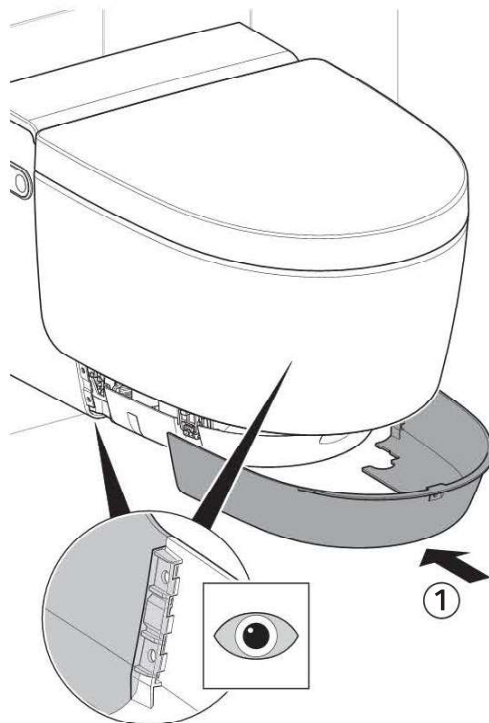
Resultaat

Het apparaat wordt na het inschakelen geïnitieerd. De status-LED aan het zijdelingse bedieningspaneel knippert blauw.

- i** Mocht de status-LED rood knipperen:
- apparaat uitschakelen, 30 seconden wachten en apparaat inschakelen

Knipperde de status-LED na de maatregelen nog steeds rood, servicedienst contacteren.

4 Frontbekleding monteren.



Extra functies van de uitvoering Comfort controleren

Functiecontrole van de gebruikersdetectie

Bij het betreden van het detectiebereik:

- het oriëntatielicht schakelt in
- de wc-zitting wordt warm
- de wc-deksel opent volledig
- de warmwaterboiler wordt geactiveerd

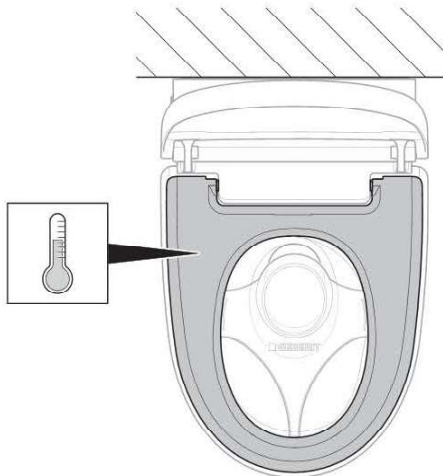
- 1 Deksellifterfunctie op gelijkmatige en geluidsarme beweging controleren.

Resultaat

Bij het betreden van het detectiebereik: de wc-deksel gaat open.

Bij het verlaten van het detectiebereik: de wc-deksel sluit na 2 minuten, wanneer in deze tijd geen gebruiker wordt geregistreerd.

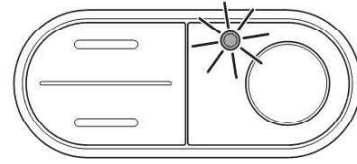
- 2 Verwarmingsfunctie van de wc-zitting controleren.



Resultaat

De zitting voelt duidelijk gelijkmatig warm aan.

- 3 Status warmwaterboiler aan het zijdelingse bedieningspaneel controleren.



Resultaat

Bij het betreden van het detectiebereik brandt de LED.

Bij het verlaten van het detectiebereik gaat de LED uit.

Deksellifterfunctie van de afstandsbediening controleren

De deksellifter kan via de toets <Douche> van de afstandsbediening worden geactiveerd.

- Toets <Douche> voor het activeren van de deksellifter indrukken.



Resultaat

De wc-deksel opent volledig. Een opnieuw indrukken van de toets <Douche> sluit de wc-deksel.

Basisinstelling volgens klantenwens aanpassen

Uitvoering Comfort

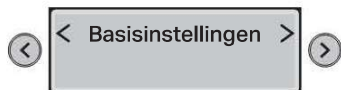
Voorwaarde

- Functiecontrole van het apparaat werd met succes uitgevoerd
- Controle van de afstandsbediening werd met succes uitgevoerd

i De basisinstellingen van het apparaat worden op de achterzijde van de afstandsbediening uitgevoerd.

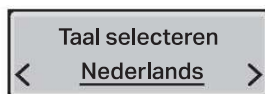
i De volgende stappen zijn in het kort weergegeven. Zie gebruiksaanwijzing voor een overzicht over de volledige menustructuur.

- 1 Hoofdmenu [Basisinstellingen] door middel van pijltoets <links> of <rechts> oproepen.



- Submenu's door middel van toetsen <boven> en <onder> oproepen.
- Instellingen door middel van toetsen <links> en <rechts> uitvoeren.

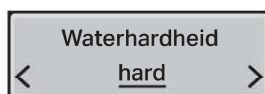
- 2 Menu [Taal selecteren] oproepen. Menutaal instellen.



- 3 Menu [Waterhardheid] oproepen. Hardheidsgraad in overeenstemming met de plaatselijke waterhardheid instellen.

Tabel 1: Waterhardheid

Gebied	°fH	°dH	°eH
Zacht	≤15	≤8	≤11
Middel	15-25	8-14	11-18
Hard	>25	>14	>18



- i** Niveau op [hard] instellen, wanneer de plaatselijke waterhardheid onbekend is.

- 4 Menu [Oriëntatielicht kleur] oproepen. Kleur instellen.

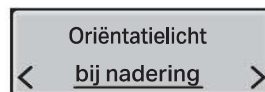


- i** Indien Geberit Monolith Plus is geïnstalleerd, dezelfde kleur als bij het oriëntatielicht kiezen.

- 5 Menu [Oriënt.I. helderheid] oproepen. Helderheid instellen.



- 6 Menu [Oriëntatielicht] oproepen. Inschakelgedrag instellen.



- 7 Menu [Deksellifter] oproepen. Sensorreikwijdte instellen.



Resultaat

De gebruiker wordt betrouwbaar geregistreerd.

- i** De sensor moet zodanig worden ingesteld, dat de wc-deksel niet onbedoeld omhoog gaat!

- 8 Menu [Basisinstellingen] oproepen.



Resultaat

De instellingen zijn opgeslagen. Het apparaat is correct ingericht.

Uitvoering Classic

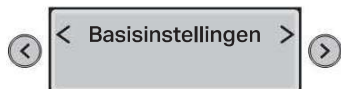
Voorwaarde

- Functiecontrole van het apparaat werd met succes uitgevoerd
- Controle van de afstandsbediening werd met succes uitgevoerd

i De basisinstellingen van het apparaat worden op de achterzijde van de afstandsbediening uitgevoerd.

i De volgende stappen zijn in het kort weergegeven. Zie gebruiksaanwijzing voor een overzicht over de volledige menustructuur.

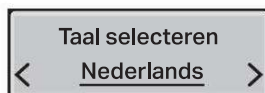
- 1 Hoofdmenu [Basisinstellingen] door middel van pijltoets <links> of <rechts> oproepen.



i

- Submenu's door middel van toetsen <boven> en <onder> oproepen.
- Instellingen door middel van toetsen <links> en <rechts> uitvoeren.

- 2 Menu [Taal selecteren] oproepen. Menutaal instellen.



- 3 Menu [Waterhardheid] oproepen. Hardheidsgraad in overeenstemming met de plaatselijke waterhardheid instellen.

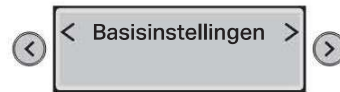
Tabel 2: Waterhardheid

Gebied	°fH	°dH	°eH
Zacht	≤15	≤8	≤11
Middel	15-25	8-14	11-18
Hard	>25	>14	>18



i Niveau op [hard] instellen, wanneer de plaatselijke waterhardheid onbekend is.

- 4 Menu [Basisinstellingen] oproepen.



Resultaat

De instellingen zijn opgeslagen.
Het apparaat is correct ingericht.



Eerste inbedrijfstelling

Apparaat in gebruik nemen

Voorwaarde

- Functiecontrole via het zijdelingse bedieningspaneel werd met succes uitgevoerd.
- Functiecontrole van de afstandsbediening werd met succes uitgevoerd.
- Het apparaat is correct ingericht.

- 1 Spatbescherming verwijderen.



- 2 Apparaat reinigen.

- 3 WC-zitting en WC-deksel sluiten.

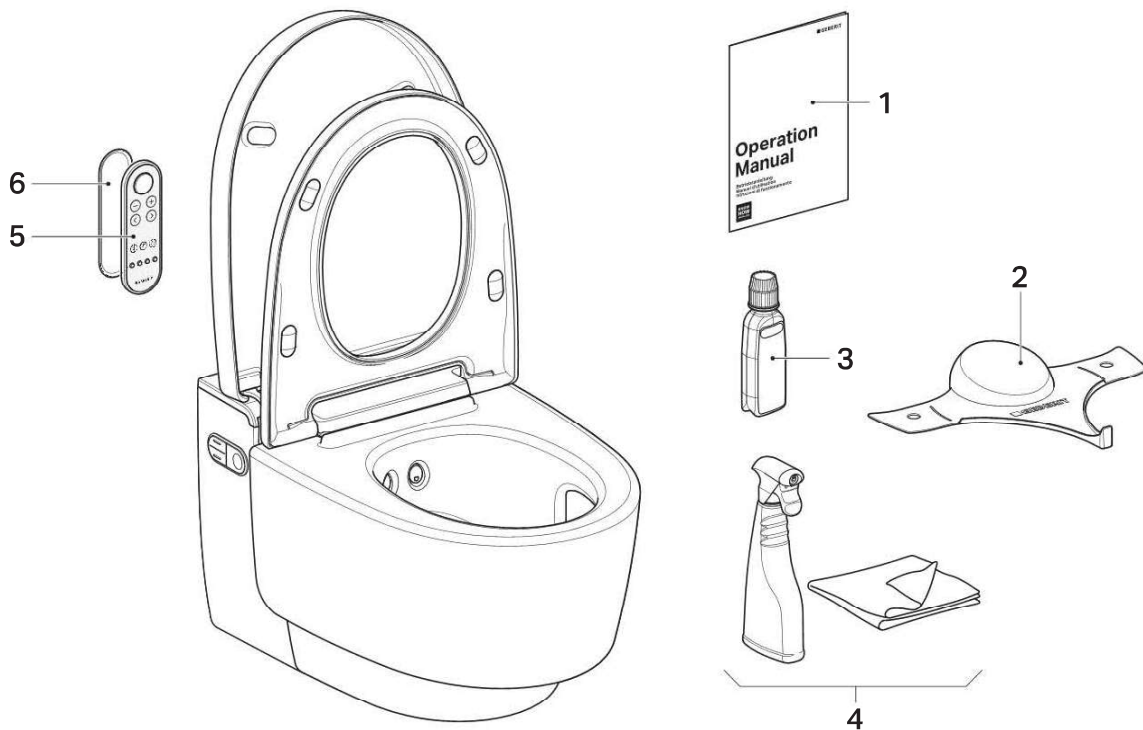
Resultaat

Het apparaat is bedrijfsklaar en kan aan de klant worden overhandigd.

Het apparaat overhandigen

Voorwaarde

De eerste inbedrijfstelling werd met succes uitgevoerd. Alle componenten zijn klaar voor gebruik en onbeschadigd.



- 1 Gebruiksaanwijzing
- 2 Spatbescherming
- 3 Geberit AquaClean ontkalkingsmiddel
- 4 Geberit AquaClean reinigungsset
- 5 Afstandsbediening
- 6 Wandhouder afstandsbediening

1 Op de laatste pagina van de gebruiksaanwijzing een tweede serienummersticker opplakken, voor later gebruik.

2 De klant over de bediening en reiniging instrueren.

i Op jaarlijkse ontkalkingscyclus wijzen.
Voor gedetailleerde informatie over de bediening en reiniging zie de gebruiksaanwijzing.

3 Eindconsument-documenten en leveringsomvang volledig overhandigen.

4 Met de klant de garantiekaart invullen, serienummersticker opplakken en naar Geberit sturen.