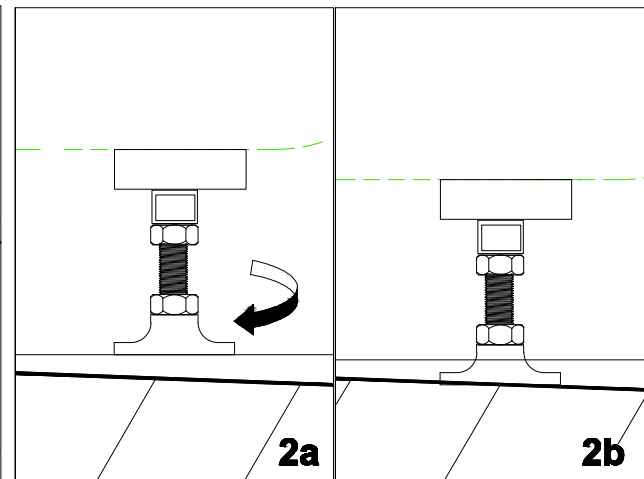
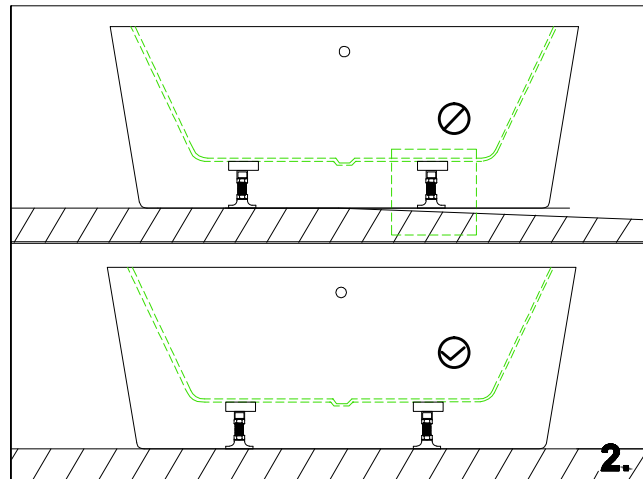
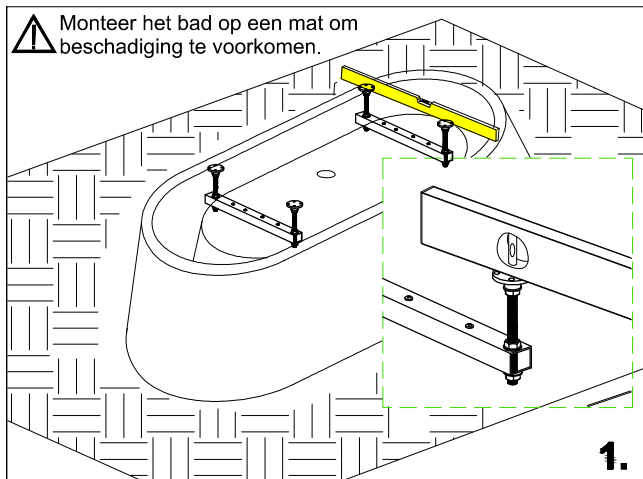


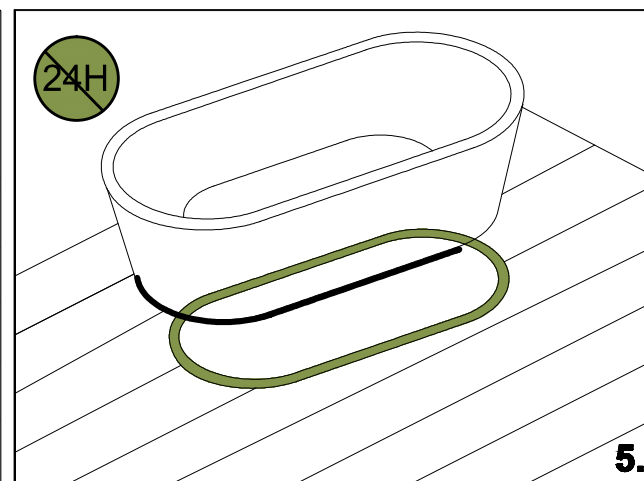
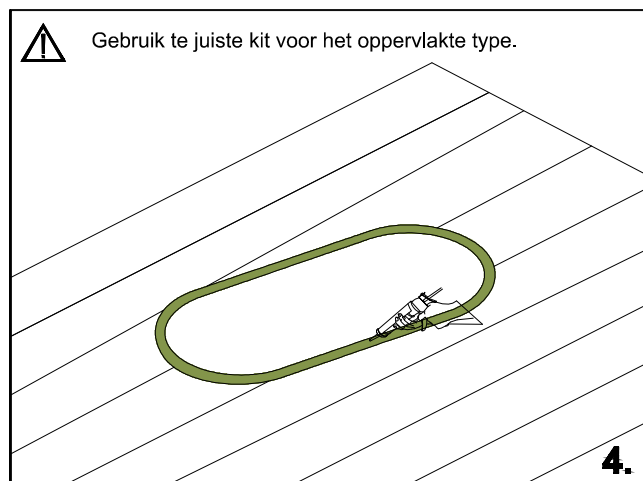
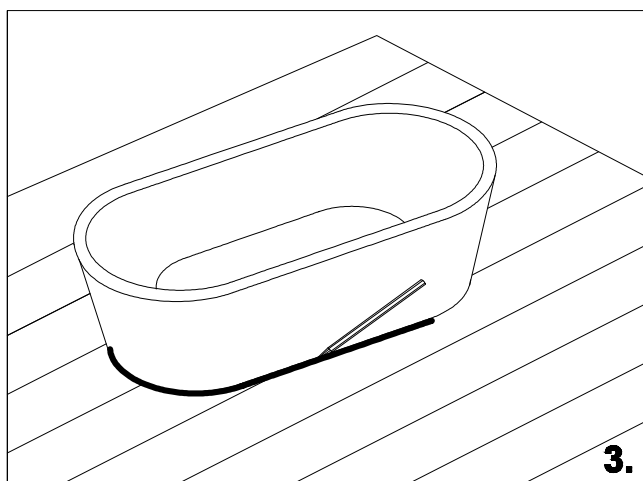
VRIJSTAAND BAD-Montage handleiding



- Zorg ervoor dat de stelvoetjes afgesteld zijn in lijn met de onderzijde van het bad.

- Zorg ervoor dat het bad waterpas staat; stel indien nodig de stelvoetjes bij.

- ⚠ • Plaats de afvoer in de juiste positie alvorens te beginnen met stap 3.



- Teken de omtrek van het bad af op de vloer.

- Breng een dikke lijn silicone kit aan binnen de uitgezette lijn.

- Plaats het bad in de juiste positie.

⚠ Deze handleiding geeft geen details aan voor het toepassen van de waste aansluiting en montage. De uiteindelijke beslissing hier over dient genomen te worden door een gekwalificeerd persoon.

