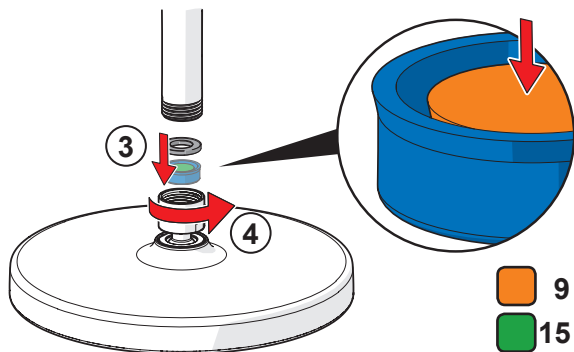
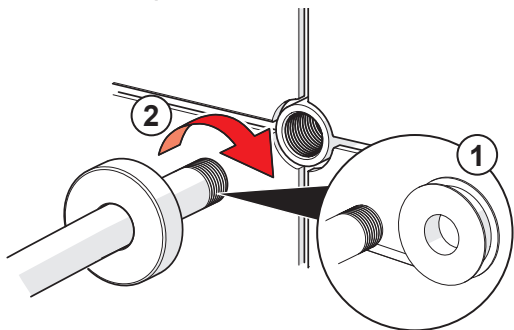




④



 9 l/min

 15 l/min

 **HANSA**

HANSA Armaturen GmbH
P. O. BOX 81 02 40
D-70519 Stuttgart
Sigmaringer Strasse 107
D-70567 Stuttgart

Tel.: +49 711 16 14 0
Fax: +49 711 16 14 368
info@hansa.de

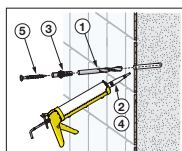
www.hansa.com

943338D-05-20

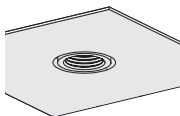


12

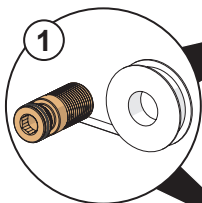
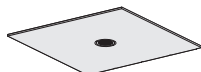
②



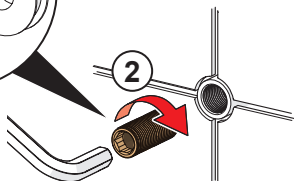
①



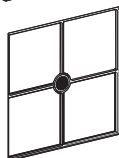
②



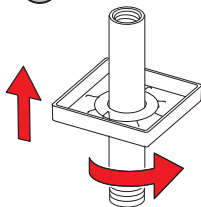
①



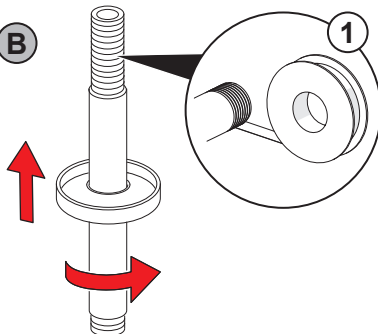
②



② A



B



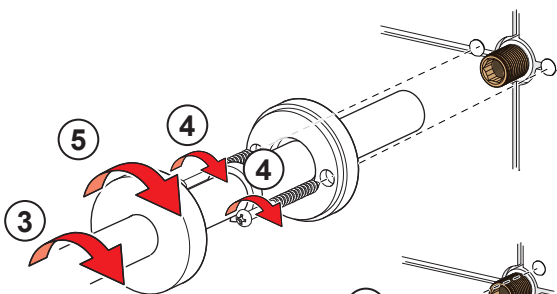
①



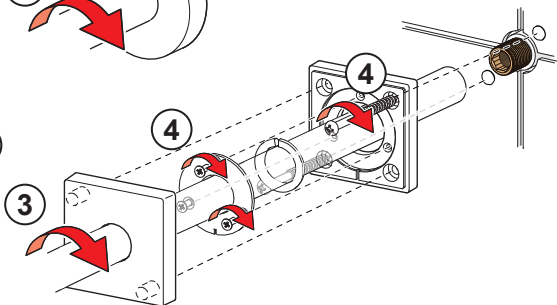
④

②

A

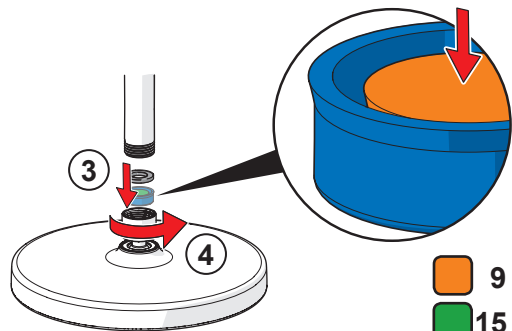


B



④

③



 9 l/min

 15 l/min

