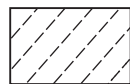
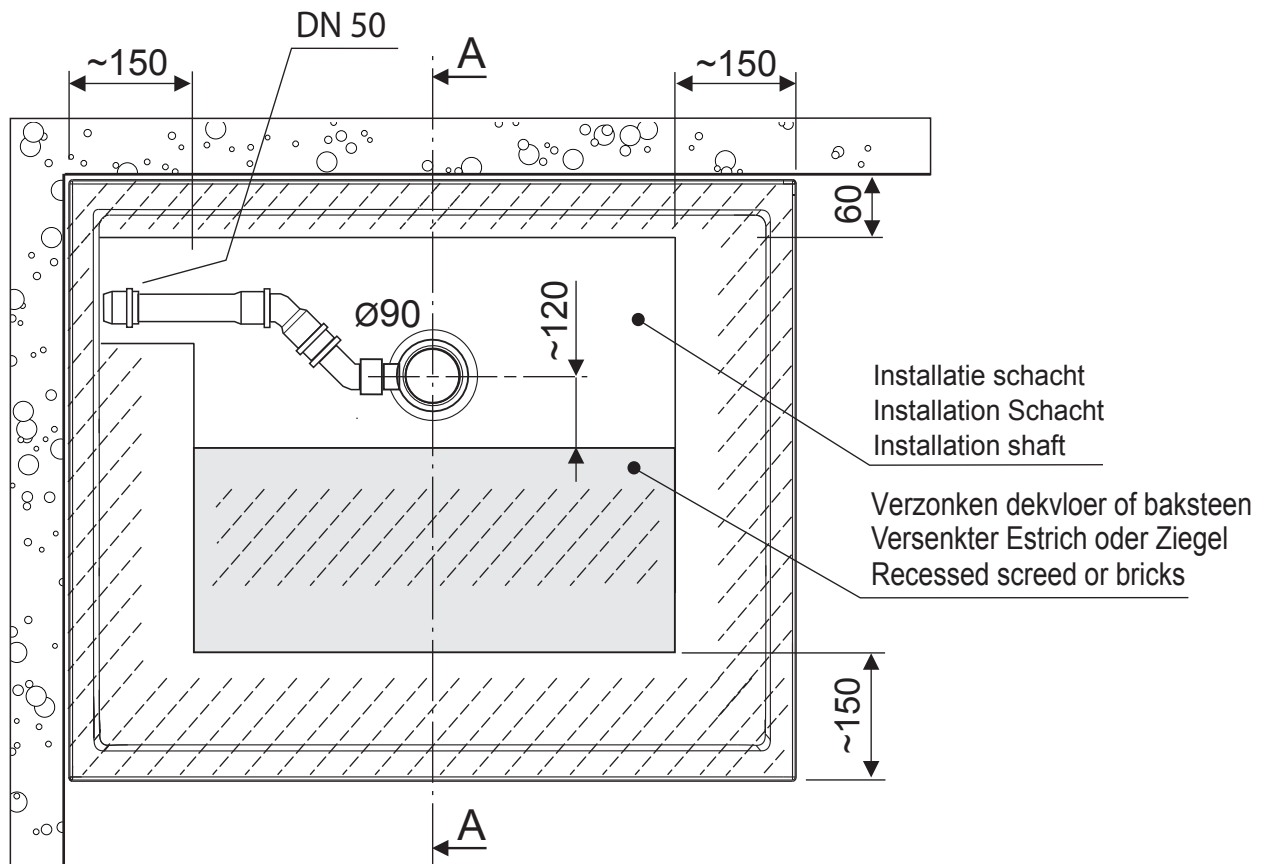
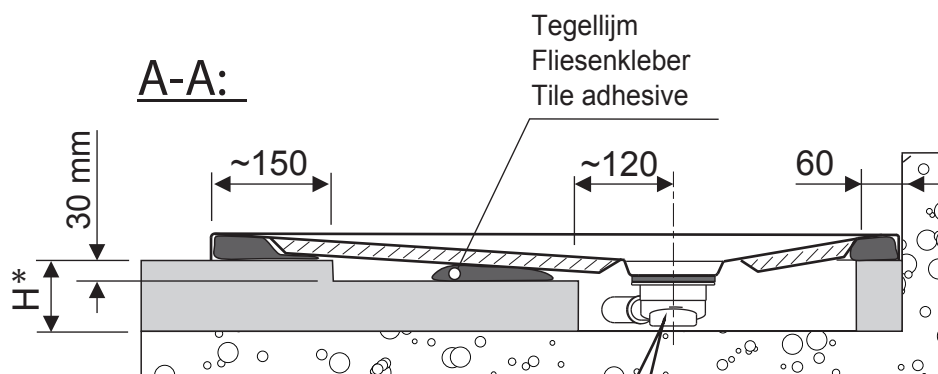


Douchebak vlak/Duschwanne flach/ Showertray flat

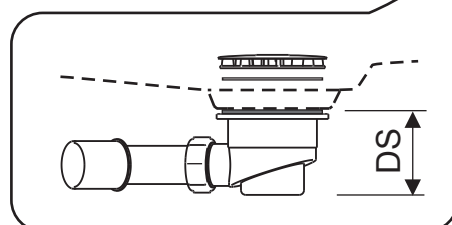
MONTAGEINSTRUCTIE / MONTAGEANLEITUNG / MOUNTING INSTRUCTIONS



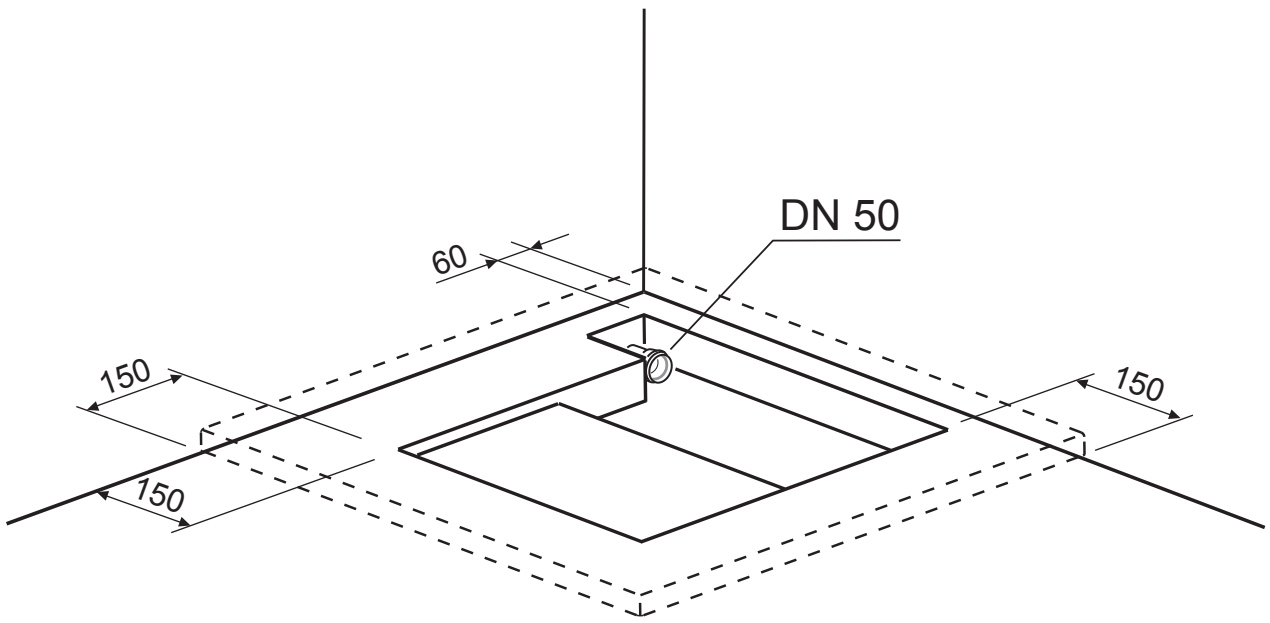
Flexibele tegellijm / Flexible Fliesenkleber / Flexible tile adhesive
OPTION: 2K PUR schuim / Schaum / Foam



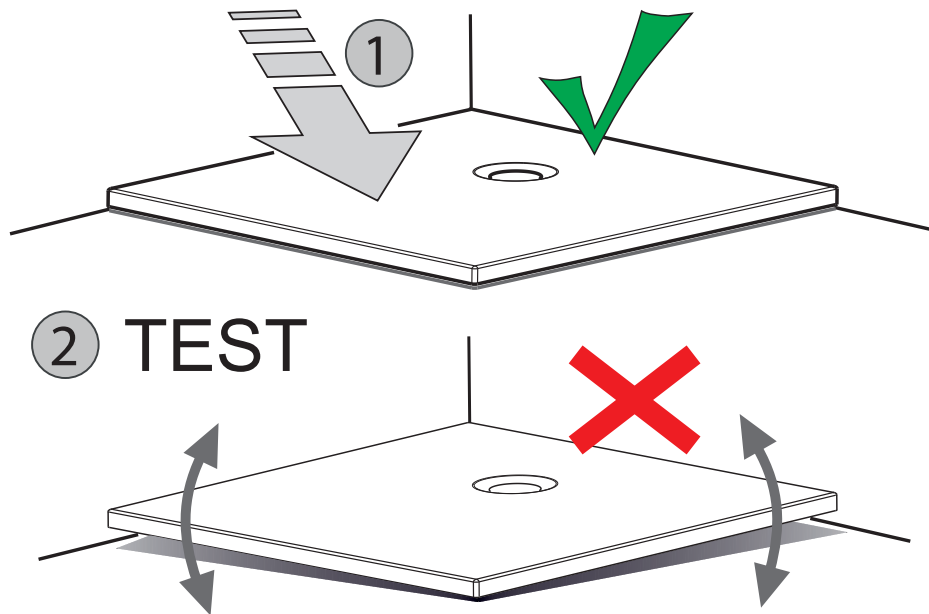
* $H = DS + 40 \text{ mm}$



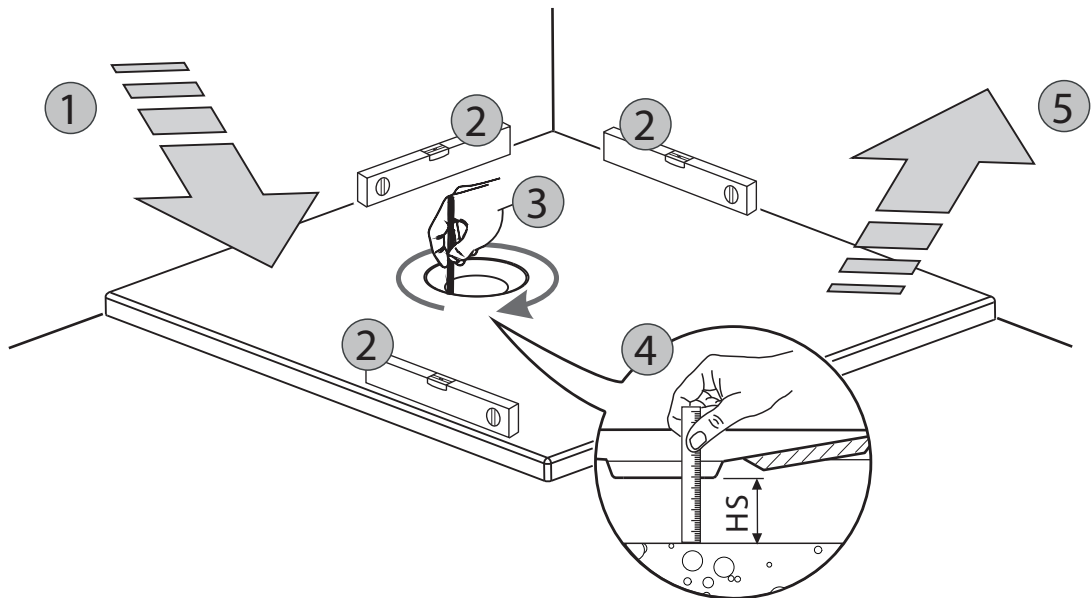
1



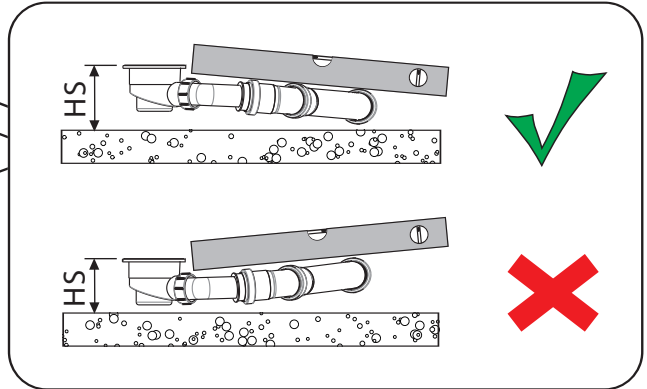
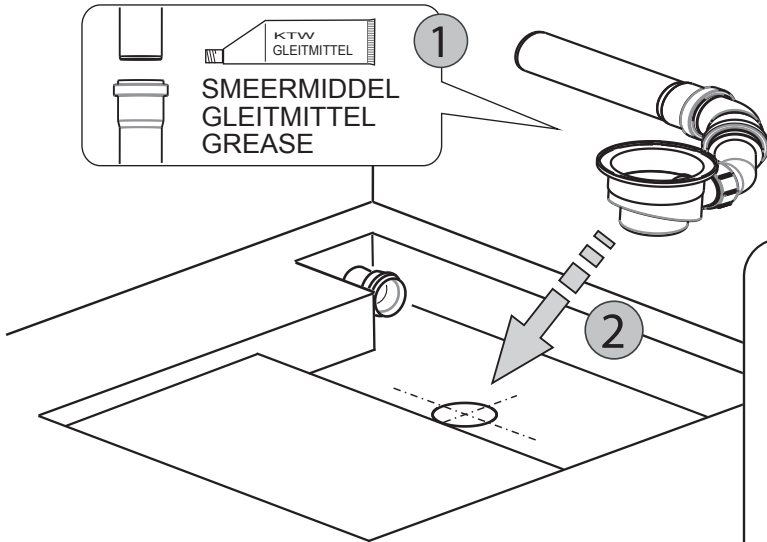
2



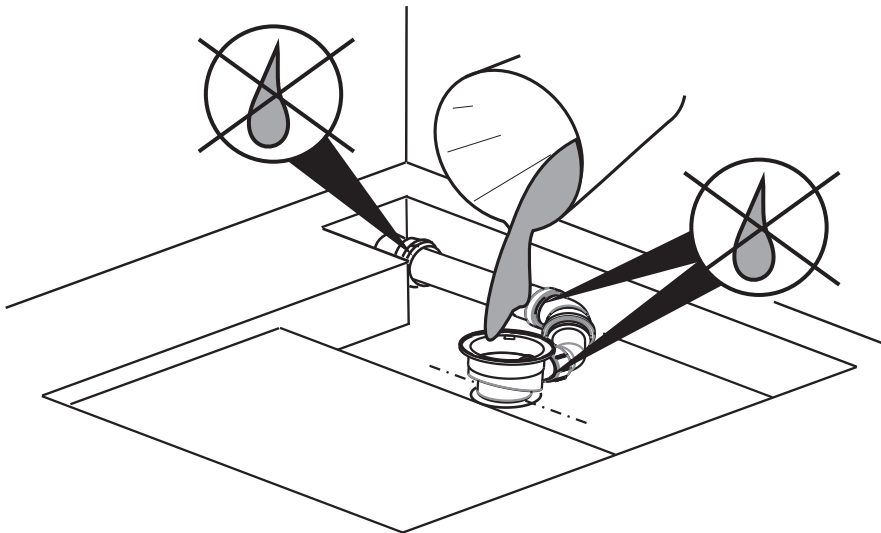
3



4



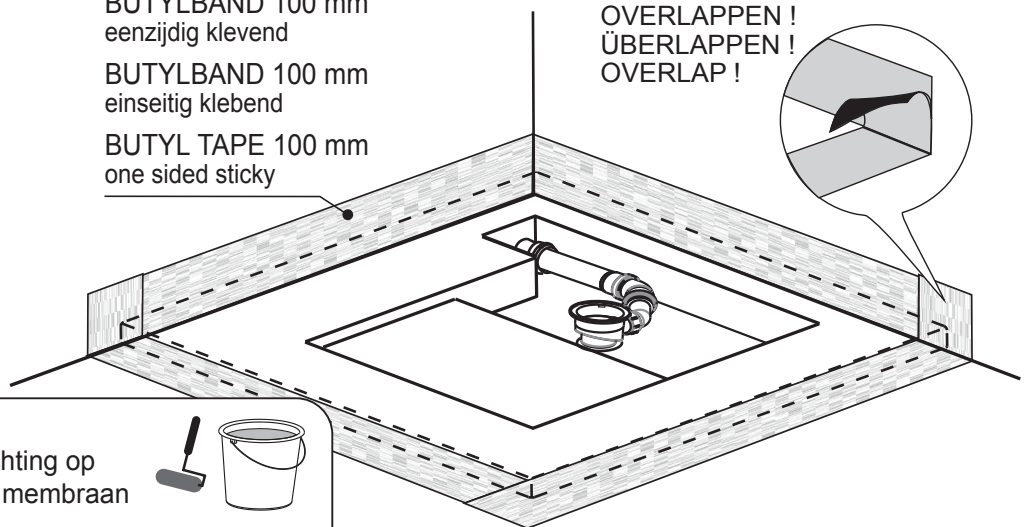
5



6

BUTYLBAND 100 mm
eenzijdig klevend
BUTYLBAND 100 mm
einseitig klebend
BUTYL TAPE 100 mm
one sided sticky

OVERLAPPEN !
ÜBERLAPPEN !
OVERLAP !



OPTION:

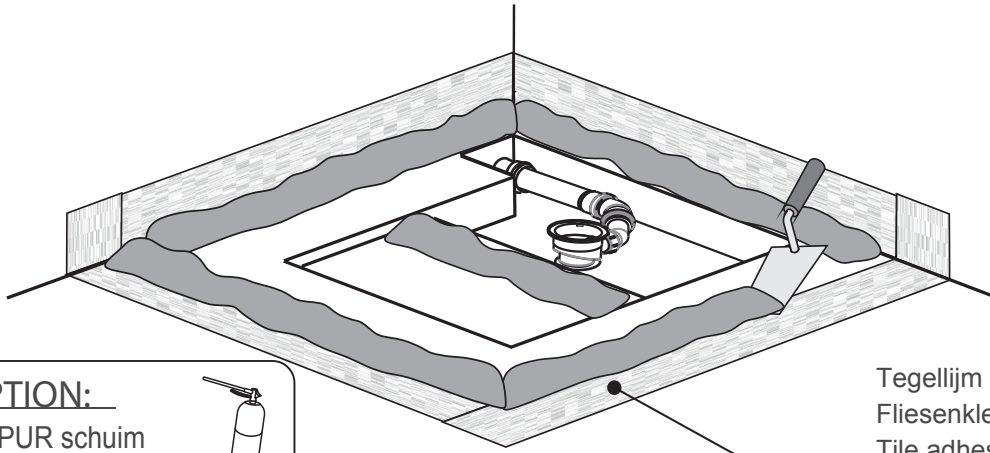
Flexibele waterdichte afdichting op
cementbasis of waterdicht membraan



Zementäre Dichtungsschlämme oder
flexible Flächenabdichtung auf Dispersionsbasis

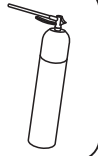
Flexible cementitious waterproof mortar or
liquid waterproof membrane

7

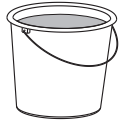


OPTION:

2K PUR schuim
 2K PUR Schaum
 2K PUR foam



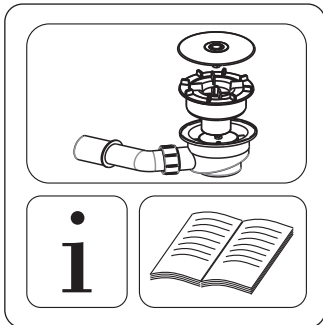
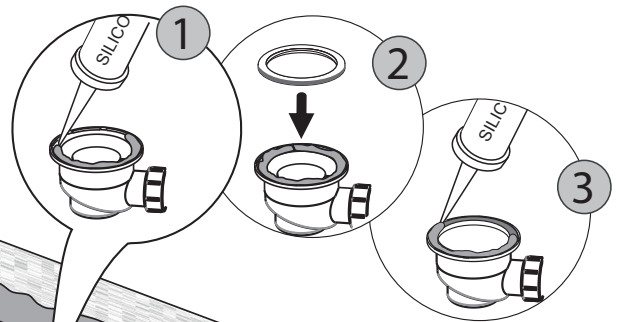
Tegellijm
 Fliesenkleber
 Tile adhesive
 EN 12004 C1FT



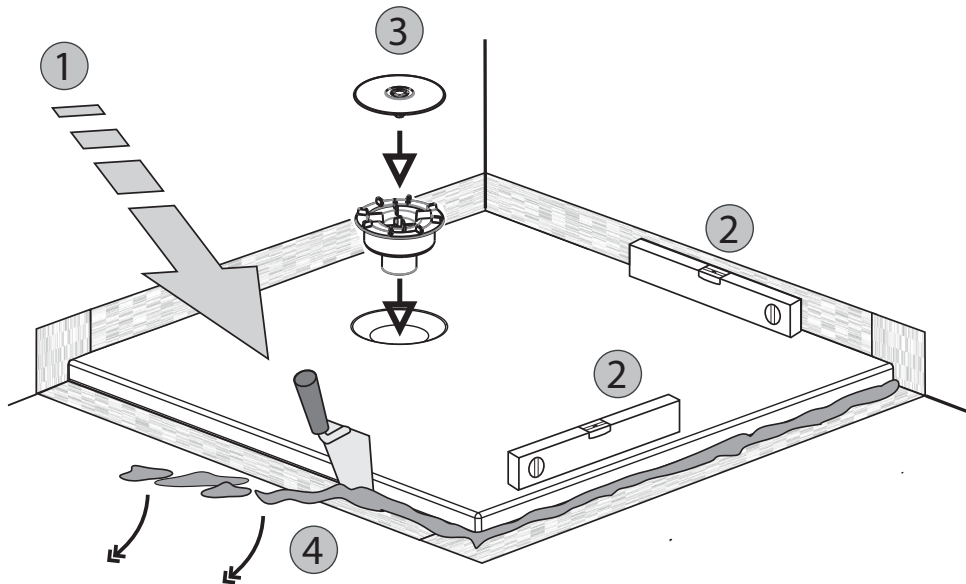
8



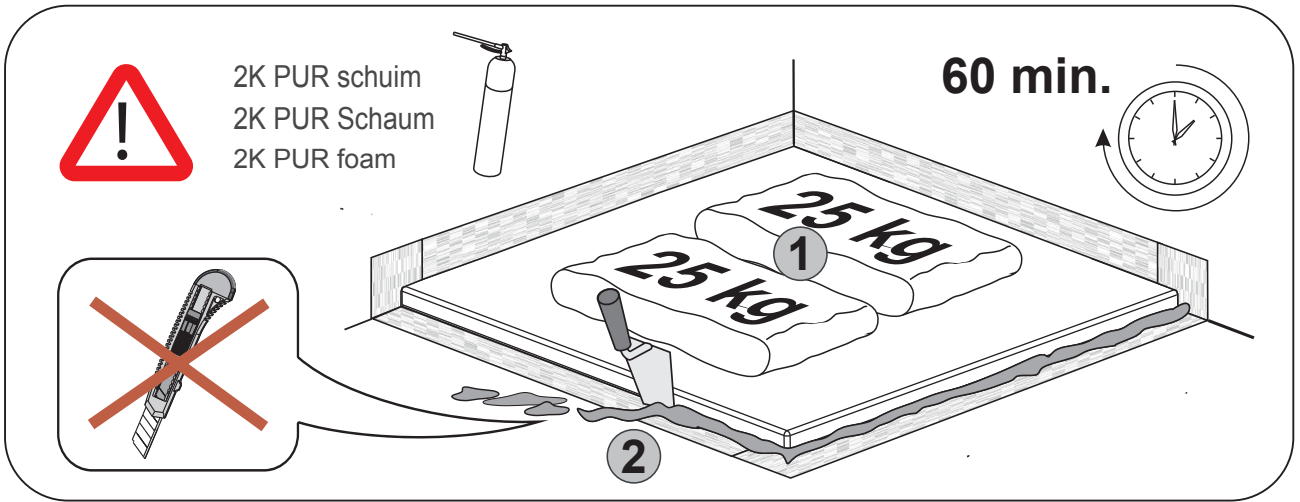
Sanitair siliconen
 Sanitär Silikon
 Sanitary Silicone



9



9a OPTION



10

