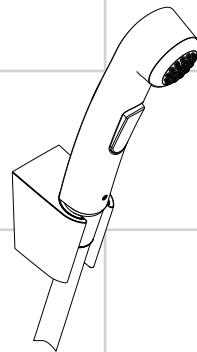
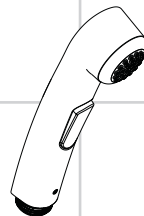


DE	Gebrauchsanleitung / Montageanleitung	4
FR	Mode d'emploi / Instructions de montage	4
EN	Instructions for use / assembly instructions	5
IT	Istruzioni per l'uso / Istruzioni per Installazione	5
ES	Modo de empleo / Instrucciones de montaje	6
NL	Gebruiksaanwijzing / Handleiding	6
DK	Brugsanvisning / Monteringsvejledning	7
PT	Instruções para uso / Manual de Instalação	7
PL	Instrukcja obsługi / Instrukcja montażu	8
CS	Návod k použití / Montážní návod	8
SK	Návod na použitie / Montážny návod	9
ZH	用户手册 / 组装说明	9
RU	Руководство пользователя / Инструкция по монтажу	10
HU	Használati útmutató / Szerelési útmutató	10
FI	Käyttöohje / Asennusohje	11
SV	Bruksanvisning / Monteringsanvisning	11
LT	Vartotojo instrukcija / Montavimo instrukcijos	12
HR	Upute za uporabu / Uputstva za instalaciju	12
TR	Kullanım kılavuzu / Montaj kılavuzu	13
RO	Manual de utilizare / Instrucțiuni de montare	13
EL	Οδηγίες χρήσης / Οδηγία συναρμολόγησης	14
SL	Navodilo za uporabo / Navodila za montažo	14
ET	Kasutusjuhend / Paigaldusjuhend	15
LV	Lietošanas pamācība / Montāžas instrukcija	15
SR	Uputstvo za upotrebu / Uputstvo za montažu	16
NO	Bruksanvisning / Montasjeveiledning	16
BG	Инструкция за употреба / Ръководство за монтаж	17
SQ	Udhëzuesi i përdorimit / Udhëzime rreth montimit	17
AR	دليل الاستخدام / تعليمات التجميع	18

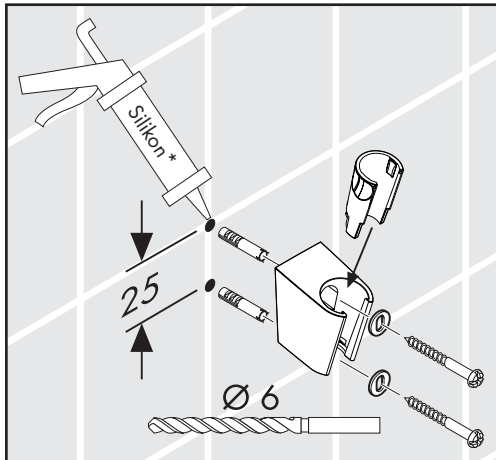
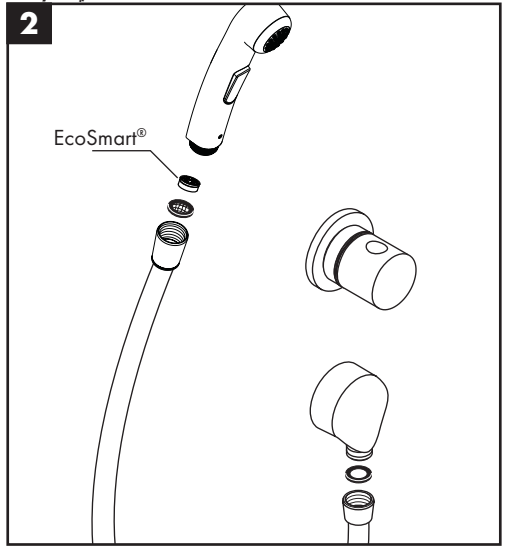
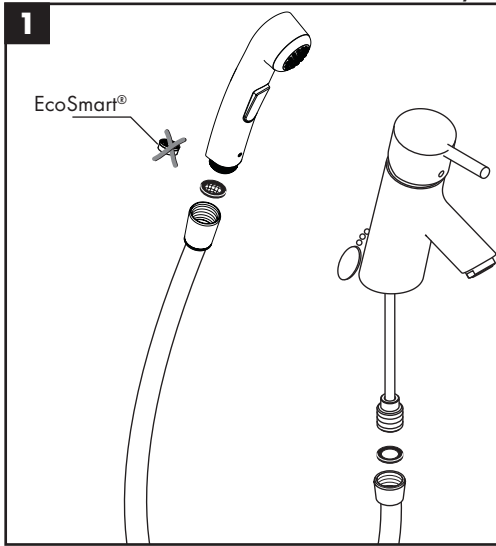


32128000 / 32129000



96907000

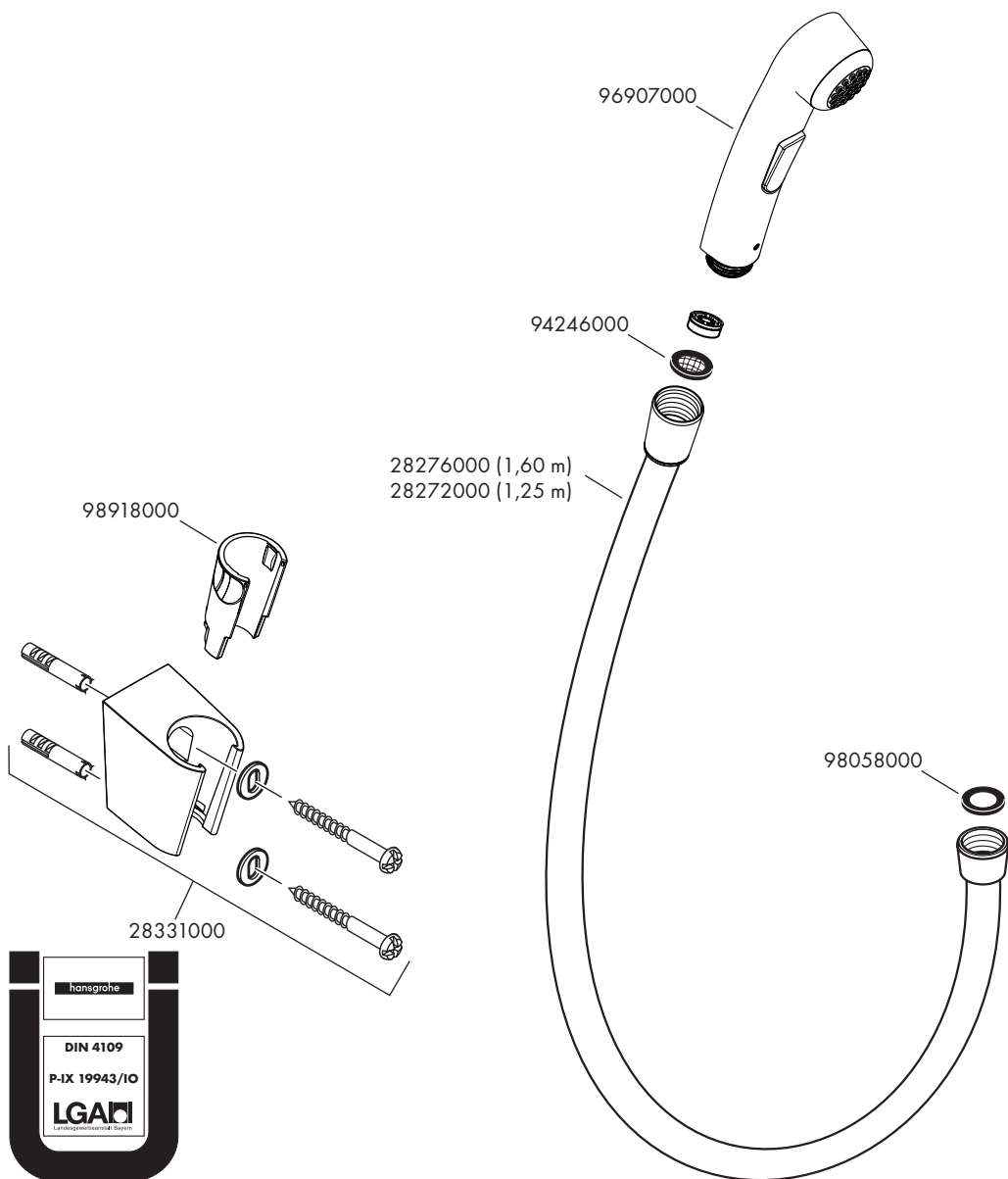
**Montage / Assembly / Montaggio / Montaje / Montering / Montagem / Montaż / Монтаж /
 Montáž / Montavimas / Szerelés / 安装 / Asennus / Montering / Sastavljanje / Montaži /
 Montare / Συναρμολόγηση / Montaža / Paigaldamine / Montáža / Montaža / Montasje /
 Монтаж / Montimi / التركيب**



- * Silikon (essigsäurefrei!)
- * Silicone (sans acide acétique!)
- * Silicone (free from acetic acid!)
- * Silicone (esente da acido acetico!)
- * Silicona (¡libre de ácido acético!)
- * Silicone (aziijnzuurvrij!)
- * Silikone (eddikesyre-fri)

- * Silicone (sem ácido acético)
- * Silikon (neutralny)
- * Силикон (не содержит уксусной кислоты!)
- * Silikon (bez kyseliny octové!)
- * Silikon (bez kyseliny octovej!)
- * Silikonas (be acto rūgšties!)
- * Szilikon (ecetsavmentes!)
- * 硅胶 (不含醋酸)
- * Silikoni (etiikkahappovapaal!)
- * Silikon (fri från ättiksyra!)
- * Silikon (ne sadrži kiseline)
- * Silikon (asetik asit içermeyen)
- * Silikon (fără acid acetic!)
- * Σιλικόνη (δίχως οξικό οξύ!)
- * Silikon (brez ocetne kisline)
- * Silikoon (äädikhappeta!)
- * Silikons (etiķskābi nesaturōšs!)
- * Silikon (ne sadrži sīrčētnu kiselinu!)
- * Silikon (uten eddikesyre)
- * Силикон (без оцетна киселина!)
- * Silikon (pa acid uthulle!)
- * سيليكون (خالى من حمض الخليك)*

Serviceteile / Pièces détachées / Spare parts / Parti di ricambio / Repuestos / Service onderdelen / Resvedele / Peças de substituição / Części serwisowe / Servisní díly / Servisné diely / 备用零件 / Комплект / Tartozékok / Varaosat / Reservdelar / Atsarginės dalys / Rezervni delovi / Yedek Parçalar / Piese de schimb / Ανταλλακτικά / راي غلا عطق / Rezervni deli / Varuosad / Rezerves dalas / Rezervni delovi / Servicedeler / Сервисни части / Pjesët e servisit



Technische Daten

Durchflussleistung mit EcoSmart:	6 l/min 0,3 MPa
Durchflussleistung mit Armatur:	9 l/min 0,3 MPa
Betriebsdruck:	max. 0,6 MPa
Empfohlener Betriebsdruck:	0,1 - 0,4 MPa
(1 MPa = 10 bar = 147 PSI)	
Heißwassertemperatur:	max. 60°C
Thermische Desinfektion:	max. 70°C / 4 min
Prüfzeichen 32128000 / 32129000:	P-IX 19943/10

Hansgrohe Brausen können in Verbindung mit hydraulisch und thermisch gesteuerten Durchlauferhitzern eingesetzt werden, wenn der Fließdruck vor der Armatur mindestens 0,15 MPa beträgt.

Die Brause darf nur nach einem Absperrventil oder einer Bidette-Armatur angeschlossen werden.

Ist die Brause an einem Absperrventil angeschlossen, muss dieses nach jedem Benutzen der Brause geschlossen werden.

Bei der Montage des Produktes durch qualifiziertes Fachpersonal ist darauf zu achten, dass die Befestigungsfläche im gesamten Bereich der Befestigung plan ist (keine vorstehenden Fugen oder Fliesenversatz), der Wandaufbau für eine Montage des Produktes geeignet ist und keine Schwachstellen aufweist. Die beigelegten Schrauben und Dübel sind nur für Beton geeignet. Bei anderen Wandaufbauten sind die Herstellerangaben des Dübelherstellers zu beachten.

Die der Brause beige packte Siebdichtung muss eingebaut werden, um Schmutzeinspülungen aus dem Leitungsnetz zu vermeiden. Schmutzeinspülungen können die Funktion beeinträchtigen und/oder zu Beschädigungen an Funktionsteilen der Brause führen, für hieraus ergebende Schäden haftet Hansgrohe nicht.

Informations techniques

Débit avec EcoSmart:	6 l/min 0,3 MPa
Débit avec mélangeur:	9 l/min 0,3 MPa
Pression de service autorisée:	max. 0,6 MPa
Pression de service conseillée:	0,1 - 0,4 MPa
(1 MPa = 10 bar = 147 PSI)	
Température max. d'eau chaude:	max. 60°C
Désinfection thermique:	max. 70°C / 4 min

Les douchettes de Hansgrohe peuvent être utilisées en liaison avec des chauffe-eau hydrauliques et à commande thermique, lorsque la pression présente en amont de la robinetterie est d'au moins 0,15 MPa

La douchette ne doit être raccordée qu'après une vanne d'arrêt ou une robinetterie de bidette.

Si la douchette est raccordée à une vanne d'arrêt, cette dernière doit être fermée après chaque utilisation de la douchette.

Lors du montage du produit par un ouvrier qualifié, il faut faire attention à ce que la surface de fixation soit plane sur toute son étendue (aucun dépassement de joint ni de carrelage), que la construction de la paroi soit adaptée à l'installation du produit et surtout ne présente aucun point faible.

Les vis et les chevilles fournies sont uniquement appropriées au béton. Pour les autres constructions, il faudra tenir compte des préconisations du fabricant de cheville.

Le joint à filtre fourni avec la pomme de douche à main doit être installé afin de retenir des impuretés du système de conduites. Ceux-ci pourraient influencer le fonctionnement de ce produit et même endommager des pièces mobiles. Des réclamations à la suite de l'usage de la pomme de douche sans joint-tamis de hansgrohe ne peuvent pas faire partie de notre garantie.

Technical Data

Rate of flow with EcoSmart:	6 l/min 0,3 MPa
Rate of flow with mixer:	9 l/min 0,3 MPa
Operating pressure:	max. 0,6 MPa
Recommended operating pressure:	0,1 - 0,4 MPa
(1 MPa = 10 bar = 147 PSI)	
Hot water temperature:	max. 60°C
Thermal disinfection:	max. 70°C / 4 min

Hansgrohe showers can be used together with hydraulically and thermally controlled continuous flow heaters if the flow pressure is at least 0,15 MPa before the shower fitting.

The shower must only be connected after a locking valve or a bidette tap.

If the shower is connected to a shut-off valve, this must be closed after every use of the shower.

Where the contractor mounts the product, he should ensure that the entire area of the wall to which the mounting plate is to be fitted, is flat (no projecting joints or tiles sticking out), that the structure of the wall is suitable for the installation of the product and has no weak points.

The enclosed screws and dowels are only suitable for concrete. For another wall constructions the manufacturer's indications of the dowel manufacturer have to be taken into account.

The mesh washer must be insert to protect the overhead shower against incoming dirt by pipework. Incoming dirt leads to defects or/and can damage parts of the shower; such caused faults voids all liability and guarantee claims.

Dati tecnici

Potenza di erogaz. con EcoSmart:	6 l/min 0,3 MPa
Potenza di erogaz. con armatura:	9 l/min 0,3 MPa
Pressione d'uso:	max. 0,6 MPa
Pressione d'uso consigliata:	0,1 - 0,4 MPa
(1 MPa = 10 bar = 147 PSI)	
Temperatura dell'acqua calda:	max. 60°C
Disinfezione termica:	max. 70°C / 4 min

Le doccette Hansgrohe possono essere utilizzate in funzione di scaldabagni idraulici e termici, se la pressione di flusso davanti alla rubinetteria è di almeno 0,15 MPa.

La doccia deve essere collegata solo dopo una valvola di chiusura o un valvolame del bidette.

Se la doccia è collegata ad una valvola d'arresto, questa va chiusa dopo ogni qualvolta che si usa la doccia.

Quando il personale tecnico specializzato esegue il montaggio del prodotto è necessario assicurarsi che la superficie di fissaggio sia piana in tutta l'area di fissaggio (senza giunti sporgenti o spostamento delle piastrelle), che la struttura della parete sia adatta per il montaggio del prodotto e soprattutto che non ci siano dei punti deboli.

Le viti e i tasselli in dotazione sono adatti solo per calcestruzzo. In caso di altre strutture della parete vanno osservare le indicazioni del produttore dei tasselli.

Per proteggere la soffione doccia da eventuali impurità provenienti dalle tubazioni dell'acqua, deve essere inserito il filtro nell'impugnatura della doccia stessa. Tali impurità possono infatti causare difetti e/o danneggiare parti della doccia; in questo caso la Hansgrohe non risponde dei danni.

Datos técnicos

Caudal máximo con EcoSmart:	6 l/min 0,3 MPa
Caudal máximo con grifo:	9 l/min 0,3 MPa
Presión en servicio:	max. 0,6 MPa
Presión recomendada en servicio:	0,1 - 0,4 MPa
(1 MPa = 10 bar = 147 PSI)	
Temperatura del agua caliente:	max. 60°C
Desinfección térmica:	max. 70°C / 4 min

Las duchas mural de Hansgrohe se pueden utilizar en combinación con calentadores instantáneos con control hidráulico o térmico siempre que la presión dinámica del agua supere los 0,15 MPa.

La ducha debe conectarse siempre después de una válvula de cierre o un grifo bidette.

Si la roseta se conecta a una válvula de bloqueo, esta debe cerrarse siempre después de usar la roseta.

En el momento del montaje del producto por parte de personal especializado y cualificado se deberá prestar una atención especial a que la superficie de fijación en toda el área de la fijación sea plana (sin juntas que sobresalen ni azulejos desplazados), que la estructura de la pared sea adecuada para un montaje del producto y que, ante todo, no presente puntos débiles. Los tornillos y tacos adjuntos son sólo apropiados para hormigón. En el caso de otras estructuras murales se deberán considerar las indicaciones del fabricante de tacos.

La junta de filtración que se suministra con la ducha mural evita que las partículas de suciedad procedentes de las tuberías lleguen a la ducha mural. Debe colocarse entre el flexo y la ducha mural. Infiltraciones de suciedad deterioran el funcionamiento de la ducha mural y pueden causar daños en el interior de la misma que no están cubiertas por la garantía de Hansgrohe.

Technische gegevens

Doorstroomcapaciteit met EcoSmart:	6 l/min 0,3 MPa
Doorstroomcapaciteit met armatuur:	9 l/min 0,3 MPa
Werkdruk: max.	max. 0,6 MPa
Aanbevolen werkdruk:	0,1 - 0,4 MPa
(1 MPa = 10 bar = 147 PSI)	
Temperatuur warm water:	max. 60°C
Thermische desinfectie:	max. 70°C / 4 min

Hansgrohe hoofddouches kunnen worden gebruikt in combinatie met hydraulisch en thermisch gestuurde geisers wanneer de druk voor de armatuur minimum 0,15 MPa bedraagt.

De sproeier mag alleen aangesloten worden na een afsluitklep of een bidette-armatuur.

Indien de sproeier aangesloten is aan een afsluitklep, moet deze na elk gebruik van de sproeier gesloten worden.

Bij de montage van het produkt door een vakkundige installateur moet men erop letten dat het bevestigingsoppervlak op één oppervlak zit (dus geen opliggende voegen of verspringende tegels), de wand geschikt is voor montage van produkten en zeker geen zwakke plekken bevat.

De bijgevoegde schroeven en duvels zijn alleen geschikt voor beton. Bei andere wandsoorten dient u te letten op de voorschriften van de fabrikant van de schroeven en duvels.

Het bij de hoofddouche verpakte zeefje moet worden ingebouwd om vuil uit de waterleiding te weren. Vuil uit de leidingen kan de werking van de hoofddouche negatief beïnvloeden en/of de hoofddouche beschadigen. Voor deze schade is Hansgrohe niet verantwoordelijk.

Tekniske data

Gennemstrømningskap. med EcoSmart:	6 l/min 0,3 MPa
Gennemstrømningskap. med armaturet:	9 l/min 0,3 MPa
Driftstryk:	max. 0,6 MPa
Anbefalet driftstryk:	0,1 - 0,4 MPa
(1 MPa = 10 bar = 147 PSI)	
Varmtvandstemperatur:	max. 60°C
Termisk desinfektion:	max. 70°C / 4 min

Hansgrohe brusere kan anvendes i forbindelse med hydraulisk og termisk styrede gennemstrømningsvandvarmere, hvis trykket er på min. 0,15 MPa.

Bruseren må kun tilsluttes bag en afspærringsventil eller en bidette-armatur.

Hvis bruseren er tilsluttet til en spærreventil skal ventilen lukkes efter hver brug af bruseren.

Ved montering er det vigtigt at sikre sig, at hele befæstigelsesfladen er plan (ingen ujævne fuger eller fliser), samt at væggen er egnet til montering af produktet og specielt, at væggen ikke har nogen svage punkter. De medfølgende skruer og dübler er kun egnet til beton. Ved anden vægopbygning bør producenten af dübler kontaktes for nærmere information.

Den vedlagte smudsfangssi skal indsættes i bruseren for at undgå snavs fra rørsystemet. Indskyllet snavs kan have indflydelse på bruserens funktion og/eller føre til beskadigelser på håndbruserens funktionsdele.

Dados Técnicos

Caudal com EcoSmart:	6 l/min 0,3 MPa
Caudal com torneira:	9 l/min 0,3 MPa
Pressão de funcionamento:	max. 0,6 MPa
Pressão de func. recomendada:	0,1 - 0,4 MPa
(1 MPa = 10 bar = 147 PSI)	
Temperatura da água quente:	max. 60°C
Desinfecção térmica:	max. 70°C / 4 min

Os chuveiros Hansgrohe podem ser utilizados com esquentadores controlados quer hidráulica quer termicamente desde que a pressão seja no mínimo de 0,15 MPa.

O chuveiro só pode ser instalado a seguir a uma válvula de retenção ou a uma valvularia de bidette.

Se o chuveiro estiver conectado a uma válvula de retenção, esta tem que ser fechada após cada utilização do chuveiro.

Durante a montagem do produto por técnicos qualificados, deve ter-se em atenção que a superfície de fixação seja plana em toda a área da fixação (sem juntas sobrepostas/salientes ou ladrilhos deslocados), que o dispositivo de montagem na parede seja adequado para uma montagem na parede e que este não apresente nenhuns pontos fracos. Os parafusos e buchas incluídos no volume de fornecimento são apenas adequados para betão. Para outros métodos de montagem na parede devem ser respeitadas as indicações do fabricante das buchas.

O filtro de rede deve ser colocado para proteger o chuveiro de areias e resíduos provenientes da tubagem. Resíduos e areias podem danificar componentes, ou provocar mau funcionamento do chuveiro; as avarias assim provocadas anulam a nossa responsabilidade e anulam a nossa garantia.

Dane techniczne

Wydajność przepływu z ogranicznikiem przepływu EcoSmart:	6 l/min 0,3 MPa
Wydajność przepływu z armaturą:	9 l/min 0,3 MPa
Ciśnienie robocze:	maks. 0,6 MPa
Zalecane ciśnienie robocze:	0,1 - 0,4 MPa
(1 MPa = 10 bary = 147 PSI)	
Temperatura wody gorącej:	maks. 60°C
Dezynfekcja termiczna:	maks. 70°C / 4 min

Prysznicze Hansgrohe mogą być stosowane w połączeniu z przepływowymi podgrzewaczami wody sterowanymi hydraulicznie lub termicznie w przypadku, gdy ciśnienie przepływu przed armaturą wynosi co najmniej 0,15 MPa.

Prysznic można podłączyć tylko po użyciu zaworu odcinającego lub armatury bidetowej.

Jeżeli natrysk podłączony jest do zaworu odcinającego, wówczas należy go zamknąć po każdym użyciu natrysku.

Przy montażu produktu przez wykwalifikowany personel fachowy należy zwracać na to, by powierzchnia mocowania na całym obszarze mocowania była równa (by nie było szczelin wzgl. wzajemnie przesuniętych płytek), rodzaj ściany nadawał się do montażu produktu i zwłaszcza, by nie było żadnych słabych stron.

Umieszczone w dostawie śruby i kołki rozporowe są przeznaczone tylko do betonu. Przy innych rodzajach montażu ścianowego należy przestrzegać danych producenta kołków rozporowych.

Znajdujące się przy prysznicu sitko musi zostać zainstalowane, aby zatrzymać zanieczyszczenia z instalacji. Przedostające się zanieczyszczenia mogą mieć ujemny wpływ na działanie i/lub prowadzić do usterek w działaniu elementów prysznicza. Za powstałe z tego tytułu szkody firma Hansgrohe nie ponosi odpowiedzialności.

Technické údaje

Průtok s omezovačem průtoku:	6 l/min 0,3 MPa
Průtok s baterií:	9 l/min 0,3 MPa
Provozní tlak:	max. 0,6 MPa
Doporučený provozní tlak:	0,1 - 0,4 MPa
(1 MPa = 10 bar = 147 PSI)	
Teplota horké vody:	max. 60°C
Teplná desinfekce:	max. 70°C / 4 min

Sprchy Hansgrohe je možné používat s hydraulicky a tepelně řízenými průtokovými ohřivači, pokud je tlak před armaturou alespoň 0,15 MPa.

Sprcha smí být napojena pouze za uzavíracím ventilem nebo bidetovou armaturou.

Jestliže je sprcha napojena na uzavírací ventil, musí se tento po každém použití sprchy zavřít.

Při montáži produktu kvalifikovaným odborným personálem je třeba dbát na to, aby upevňovací plochy byly v celém rozsahu upevnění rovné (žádné vyčnívající spáry nebo navzájem přesazené obklady), aby konstrukce stěny byla pro montáž produktu vhodná a zvláště aby v ní nebyla žádná slabá místa. Přiložené vruty a hmoždinky jsou vhodné pouze pro beton. Při jiných konstrukčních materiálech stěny je třeba se řídit údaji výrobce hmoždinek.

Do přívodu musí být zabudováno se sprchou dodávané sítko, aby zachycovalo nečistoty vyplavené z vodovodní sítě. Vyplavené nečistoty mohou ovlivnit funkci sprchy a nebo mohou vést i k jejímu poškození. Na takto vzniklé škody se nevztahuje záruka firmy Hansgrohe.

Technické údaje

Prietokové množstvo s prietokovým ventilom EcoSmart:	6 l/min 0,3 MPa
Prietokové množstvo s armatúrou:	9 l/min 0,3 MPa
Prevádzkový tlak:	max. 0,6 MPa
Doporučený prevádzkový tlak: (1 MPa = 10 bar = 147 PSI)	0,1 - 0,4 MPa
Teplota teplej vody:	max. 60°C
Termická dezinfekcia:	max. 70°C / 4 min

Sprchy Hansgrohe je možné používať s hydraulicky a tepelne riadenými prietokovými ohrievačmi, pokiaľ je tlak pred armatúrou min. 0,15 MPa.

Sprcha môže byť napojená iba za uzatváracím ventilom alebo bidetovou armatúrou.

Ak je sprcha napojená na uzatvárací ventil, musí sa tento ventil po každom použití sprchy zavrieť.

Pri montáži produktu kvalifikovaným odborným personálom je nutné dbať na to, aby upevňovacie plochy boli v celom rozsahu upevnenia rovné (žiadne vyčnievajúce škáry alebo navzájom predsadené obklady), aby konštrukcia steny bola pre montáž produktu vhodná a zvlášť aby v nej neboli žiadne slabé miesta. Priložené vruty a hmoždinky sú vhodné len pre betón. Pri iných konštrukčných materiáloch steny je nutné riadiť sa údajmi výrobcu hmoždiniek.

Do prívodu musí byť zabudované so sprchou dodávané sítko, aby zachytilo nečistoty vyplavené z vodovodnej siete. Vyplavené nečistoty môžu ovlivniť funkciu sprchy, alebo spôsobiť jej poškodenie. Na takto vzniknuté škody sa nevztahuje záruka firmy Hansgrohe.

技术参数

帶有節流器時的流速:	6 升/分鐘 0,3 MPa
帶有如果水龍頭流速:	9 升/分鐘 0,3 MPa
工作壓強:	最大 0,6 MPa
推薦工作壓強:	0,1 - 0,4 MPa
(1 MPa = 10 bar = 147 PSI)	
熱水溫度:	最大 60°C
熱力消毒:	最大 70°C / 4 分鐘

如果龍頭前的水壓至少達到0,15 MPa，漢斯格雅花灑可以和液壓式或熱控式連續流熱水器一起使用。

該蓮蓬頭僅允許連接在截止閥或坐浴龍頭之後。

若花灑連接到截止閥，每次使用花灑後必須關閉截止閥。

在安裝產品的位置，安裝人員必須確保安裝面的牆面是平的（沒有突出物或瓷磚沒有突起），牆體結構適合產品的安裝並沒有弱點。包裝內的膨脹螺絲只適用於混凝土牆體。對於其他牆體結構必須諮詢膨脹螺絲生產商的建議。

必須裝上花灑所附帶的濾網密封墊，以過濾管道里的雜質污物。雜質污物會影響花灑的功能和/或損壞花灑的功能部件，由此而產生的產品損壞不屬於漢斯格雅的保修範圍。

Технические данные

Пропускная способность:	6 л/мин 0,3 МПа
Пропускная способность арматура:	9 л/мин 0,3 МПа
Рабочее давление:	не более 0,6 МПа
Рекомендуемое рабочее давление:	0,1 - 0,4 МПа (1 МПа = 10 bar = 147 PSI)
Температура горячей воды:	не более 60 °C
Термическая дезинфекция:	не более 70 °C / 4 мин

Души Hansgrohe можно использовать с проточными водонагревателями с гидравлическим и термическим управлением, если напор воды в зоне до арматуры составляет не менее 0,15 МПа.

Душ разрешается подключать только после запорного клапана или арматуры биде.

В случае подключения душа к запорному клапану, клапан должен закрываться после каждого использования душа.

При монтаже изделия квалифицированным персоналом необходимо следить за тем, чтобы, поверхность крепления была плоской во всей зоне крепления (без выступающих швов или смещения плитки), структура стен подходила для монтажа изделия и, в частности, не имела слабых мест. Прилагаемые винты и дюбели предназначены только для бетона. При других типах стен необходимо соблюдать указания производителей дюбелей.

Для предотвращения попадания частиц грязи из водопроводной сети необходимо установить фильтр, прилагаемый к ручному душу. Частицы грязи могут нарушить отдельные функции и/или привести к повреждению функциональных деталей ручного душа, Hansgrohe не несет ответственность за повреждения вследствие отсутствия фильтра.

Műszaki adatok

Átfolyó vízmennyiség vízkorlátozóval:	6 l/perc 0,3 MPa
Átfolyó vízmennyiség vízcsaptelep:	9 l/perc 0,3 MPa
Üzemi nyomás:	max. 0,6 MPa
Ajánlott üzemi nyomás:	0,1 - 0,4 MPa (1 MPa = 10 bar = 147 PSI)
Forróvíz hőmérséklet:	max. 60 °C
Termikus fertőtlenítés:	max. 70 °C / 4 perc

A Hansgrohe zuhanyok kizárólag akkor használhatóak hidraulikus vagy termikus átfolyós vízmelegítővel, ha a víznyomás a csaptelep előtt minimum az 0,15 MPa-t eléri.

A zuhanyt csak zárószelep vagy bidé csaptelep után szabad csatlakoztatni.

Ha a zuhanyfej egy zárószelephez van kötve, akkor ezt a zuhanyfej minden használata után el kell zárni.

Miközben szakképzett szakember végzi a termék felszerelését, ügyelni kell arra, hogy a rögzítési felületek a rögzítési terület teljes egészén síkok (nincsenek kiálló fugák vagy csempezések), a fal felépítése alkalmas a termék felszereléséhez, és különösképpen, hogy nincsenek benne gyenge pontok. A mellékelt csavarok és dübelek csak betonhoz alkalmasak. Egyéb falazatoknál figyelembe kell venni a dübelgyártó gyártói utasításait.

A kézi zuhanyhoz csomagolt szűrőtömítést be kell szerelni a vízhálózatból származó szennyeződések kiküszöbölésére. A beáramló szennyeződések akadályozhatják és / vagy teljesen tönkre is tehetik a zuhany funkcióit. Az ezekből adódó károkért a Hansgrohe nem felel.

Tekniset tiedot

Läpivirtausmäärä EcoSmart: iä käytettäessä:	6 l/min 0,3 MPa
Läpivirtausmäärä hana: iä käytettäessä:	9 l/min 0,3 MPa
Käyttöpaine:	maks. 0,6 MPa
Suosittelut käyttöpaine: (1 MPa = 10 bar = 147 PSI)	0,1 – 0,4 MPa
Kuuman veden lämpötila:	maks. 60°C
Lämpödesinfektio:	maks. 70°C / 4 min

Hansgrohe käsisuihkuja voi käyttää hydraulisesti tai termisesti ohjattujen läpivirtauskuumentimien yhteydessä, jos virtauspaine ennen kalustetta on vähintään 0,15 MPa.

Suihkun saa liittää vain sulkuhanaan tai bidette-hanaan.

Jos suihku on liitetty sulkuventtiiliin, se on suljettava suihkun jokaisen käytön jälkeen.

Kun pätevä ammattihenkilöstö suorittaa tuotteen asennusta, on huomioitava, että kiinnityspinta on koko kiinnityksen alueella tasainen (ei ulkonevia saumoja tai laattojen tasomuutoksia) ja, että seinän rakenne soveltuu tuotteen asentamiseen eikä siinä ole heikkoja kohtia. Mukana olevat kiinnitysruuvit ja kiinnitysankkurit soveltuvat betoniin kiinnittämiseen. Kiinnitettäessä tuotetta muihin seinärakenteisiin, noutata kiinnittimien valmistajan ohjeita.

Käsisuihkun mukana toimitettu sihtitiiviste on asennettava paikalleen, jotta lian huuhtoutuminen vesijohtoverkostosta käsisuihkuun estyy. Huuhtoutuvat likahiukkaset voivat häiritä suihkun toimintaa tai vahingoittaa toimintaosia, Hansgrohe ei vastaa tästä aiheutuneista vahingoista.

Tekniska data

Genomströmningskapacitet med EcoSmart:	6 l/min 0,3 MPa
Genomströmningskapacitet med blandare:	9 l/min 0,3 MPa
Driftstryck:	max. 0,6 MPa
Rek. driftstryck: (1 MPa = 10 bar = 147 PSI)	0,1 – 0,4 MPa
Varmvattentemperatur:	max. 60°C
Termisk desinfektion:	max. 70°C / 4 min

Hansgrohe duschar kan användas tillsammans med hydrauliskt och termiskt styrda varmvattenberedare när flödestrycket uppgår till minst 0,15 MPa framför blandaren.

Duschen får bar anslutas efter en spärrventil eller en Bidette-blandare.

Om duschen är ansluten till en spärrventil så måste denna stängas varje gång duschen har använts.

När kvalificerad fackpersonal monterar produkten är det viktigt att tänka på att monteringsytan är plan i alla delar av arbetsytan (inga fogar som sticker ut eller klinkerförskjutningar), att väggkonstruktionen passar till montering av produkten samt att den inte har svaga punkter. Medföljande skruvar och plugg är endast avsedda för betong. Vid andra väggkonstruktioner skall anvisningarna från pluggtillverkaren beaktas.

Silpackningen som följer med duschen måste monteras för att undvika att smuts från ledningsnätet tränger in. Smuts som spolats in kan påverka funktionerna och/eller leda till skador på funktionsdelar i duschen. Hansgrohe fransäger sig allt ansvar för skador som kan härledas till detta.

Techniniai duomenys

Vandens pralaidumas su oro kompresoriumi: 6 l/min 0,3 MPa
 Vandens pralaidumas su oro maišytuvai: 9 l/min 0,3 MPa
 Darbinis slėgis: ne daugiau kaip 0,6 MPa
 Rekomenduojamas slėgis: 0,1 - 0,4 MPa
 (1 MPa = 10 barų = 147 PSI)
 Karšto vandens temperatūra: ne daugiau kaip 60°C
 Terminis dezinfekavimas: ne daugiau kaip 70°C / 4 min

„Hansgrohe“ stacionarios dušo galvos gali būti naudojamos su hidrauliškai ir termiškai reguliuojamais momentiniais šildikliais, kai vandens slėgis mažesnis kaip 0,15 MPa.

Dušą galima jungti tik po užtvarinio vožtuvo arba bidė įrangos.

Jeigu dušas prijungtas prie užtvarinio vožtuvo, kaskart pasinaudojus dušu jis turi būti uždaromas.

Montuojant produktą, specialistas privalo įsitikinti, kad sienos plotas, prie kurio dedama montavimo plokštė, yra lygus (jokių plytelių ar kitų nelygumų), kad sienos struktūra yra pritaikyta produkto montavimui ir neturi jokių silpnų vietų.
 Pakuotėje esantys varžtai ir kaiščiai yra skirti tik betonui. Esant kitokiai sienai, varžtus ir kaiščius reikia rinktis pagal paskirtį.

Tinklelis, kuris yra rankų dušass pakuotėje, privalo būti įstatytas, kad būtų apsaugota nuo išorės nešvarumų. Nešvarumai gali pakenkti rankų dušass funkcionalumui ir (arba) sugadinti rankų dušass funkcines dalis. Tokiu atveju ""Hansgrohe"" atsakomybės neprisiima.

Tehnički podatci

Protok vode sa EcoSmart-om: 6 l/min 0,3 MPa
 Protok vode sa armaturat-om: 9 l/min 0,3 MPa
 Najveći dopušteni tlak: tlak 0,6 MPa
 Preporučeni tlak: 0,1 - 0,4 MPa
 (1 MPa = 10 bar = 147 PSI)
 Temperatura vruće vode: tlak 60°C
 Termička dezinfekcija: tlak 70°C / 4 min

Hansgrohe tuševi mogu se koristiti u kombinaciji sa hidraulički i termički reguliranim protočnim bojlerima ukoliko tlak ispred armature iznosi najmanje 0,15 MPa.

Tuš se smije priključivati samo iza zapornog ventila ili armature bidea.

Ako je tuš priključen na zaporni ventil, isti se mora zatvoriti nakon svakog korištenja tuša.

Kada proizvod montira kvalificirano stručno osoblje treba paziti da čitava površina na koju se učvršćuje bude ravna (bez istaknutih fuga ili krivljenja pločica), da je zidna konstrukcija primjerena montaži proizvoda te osobito da nema slabih mjesta.
 Priloženi vijci i moždanici prikladni su samo za beton. Kod drugih zidnih nadgradnji treba obratiti pažnju na navode proizvođača moždanika.

Filter potrebno je ugraditi kako bi se regulirao protok vode i smanjio dotok prljavštine. Za eventualna oštećenja uzrokovana prljavštinom proizvođač Hansgrohe nije odgovoran.

Teknik bilgiler

Debisi (akış sınırlayıcısı ile):	6 l/dak 0,3 MPa
Debisi (akış sınırlayıcısı ile) armatür:	9 l/dak 0,3 MPa
İşletme basıncı:	azami 0,6 MPa
Tavsiye edilen işletme basıncı:	0,1 – 0,4 MPa
(1 MPa = 10 bar = 147 PSI)	
Sıcak su sıcaklığı:	azami 60°C
Termik dezenfeksiyon:	azami 70°C / 4 dak

Hansgrohe bataryaları, bataryanın önündeki akış basıncı en az 0,15 MPa olursa hidrolik ve termik kumandalı şofbenlerle bağlantılı olarak kullanılabilir.

Su püskürtücü yalnızca kapatma vanası veya bir taharet armatürü takıldıktan sonra bağlanabilir.

Püskürtme başlığı bir kapatma vanasına bağlanmışsa, bunun püskürtme başlığının her kullanımı sonrasında kapatılması gereklidir.

Müteahhit, ürünü monteleyeceği yer, yani montaj plakasının monte edileceği duvar alanının tümü düz (herhangi bir eklem yerinin ya da duvar fayansının çıkıntısıyla) engellenmemiş, yapısı ürünü montelemeye uygun bir şekilde ve herhangi zayıf noktası olamamasını sağlamalıdır.

Kaplı vidalar ve çubuklar sadece beton için uygundur. Başka duvar yapıları için, imalatçının çubuk imal edenini belirttiği hususlar dikkate alınmalıdır.

El duşu kafasına eklenmiş olan süzgeç contası, boru şebekesinden sızan kirlerin önüne geçmek için, yerine monte edilmelidir. İçeri sızan bu kirler duşun fonksiyonunu sekteleyebilir ve/veya duşun fonksiyon parçaları üzerinde hasarlara sebep olabilir, bu yüzden meydana gelen hasarlardan Hansgrohe sorumlu tutulamaz.

Date tehnice

Debit de apă cu EcoSmart:	6 l/min 0,3 MPa
Debit de apă cu bateria:	9 l/min 0,3 MPa
Presiune de funcționare:	max. 0,6 MPa
Presiune de funcționare recomandată:	0,1 – 0,4 MPa
(1 MPa = 10 bar = 147 PSI)	
Temperatura apei calde:	max. 60°C
Dezinfectie termică:	max. 70°C / 4 min

Capetele de duş Hansgrohe pot fi utilizate cu boiler instant cu comandă termică sau hidraulică dacă presiunea apei de alimentare înainte de baterie este de min. 0,15 MPa.

Dușul poate fi racordat doar după un robinet de închidere sau după o armatură de bideu.

Dacă dușul este racordat la o supapă de închidere, aceasta trebuie închisă după fiecare utilizare a dușului.

La montarea produsului de către un personal calificat trebuie să fiți atenți ca suprafața, unde se fixează produsul să fie plată pe toată suprafața utilizată (să nu existe rosturi sau faianțe proeminente), peretele să fie adecvat pentru montarea produsului și să nu există zone de rezistență redusă. Șuruburile și diblurile livrate sunt potrivite pentru ziduri de beton. La alte tipuri de zid respectați instrucțiunile producătorului diblului utilizat.

Montați garnitura de filtru livrată împreună cu capătul de duș de mână pentru evitarea pătrunderii impurităților din rețeaua de alimentare. Impuritățile pătrunse pot influența funcționarea aparatului și/sau provoca deteriorarea capătului de duș. Garanția nu acoperă aceste daune.

Τεχνικά Χαρακτηριστικά

Κατανάλωση νερού με ελαχιστοποιητή νερού:	6 l/min 0,3 MPa
Κατανάλωση νερού με μπαταρία:	9 l/min 0,3 MPa
Λειτουργία πίεσης:	έως 0,6 MPa
Συνιστώμενη λειτουργία πίεσης: (1 MPa = 10 bar = 147 PSI)	0,1 – 0,4 MPa
Θερμοκρασία ζεστού νερού:	έως 60°C
Θερμική απολύμανση:	έως 70°C / 4 min

Οι καταιονιστήρες Hansgrohe μπορούν να συνδυαστούν με ταχυθερμοσίφωνες υδραυλικού και θερμικού ελέγχου, όταν η πίεση ροής της βάνας αριθμεί τουλάχιστον 0,15 MPa.

Το ντους επιτρέπεται να συνδεθεί μόνο μετά τη βαλβίδα διακοπής παροχής ή την μπαταρία μπιντέ.

Εάν το ντους είναι συνδεδεμένο με βαλβίδα διακοπής, θα πρέπει κάθε φορά προτού χρησιμοποιείτε το ντους να κλείνετε τη βαλβίδα.

Κατά τη συναρμολόγηση του προϊόντος από καθαρισμένο και εξειδικευμένο προσωπικό θα πρέπει να δοθεί προσοχή, ώστε η επιφάνεια στερέωσης στη συνολική περιοχή στερέωσης να είναι επίπεδη (να μην υπάρχουν προεξέχοντες αρμοί ή λιθογόμωση πλακιδίων), ώστε η κατασκευή του τοίχου να είναι κατάλληλη για τη συναρμολόγηση του προϊόντος και ώστε η επιφάνεια να μην παρουσιάζει αδύναμα σημεία. Οι συνημμένες βίδες και οι στυλίσκοι ενδείκνυνται μόνο για σκυρόδεμα. Σε άλλες επίτοιχες κατασκευές θα πρέπει να δοθεί προσοχή στα δεδομένα του Κατασκευαστή των στυλίσκων.

Πρέπει να εγκατασταθεί το παρέμβυσμα φίλτρου που συνοδεύει τον καταιονιστήρα κατά τέτοιο τρόπο, ώστε να αποφεύγονται ρύποι που προέρχονται από το δίκτυο ύδρευσης. Οι ρύποι από το δίκτυο ύδρευσης μπορούν να επηρεάσουν αρνητικά και/ή να προξενήσουν ζημία στα λειτουργικά τμήματα του καταιονιστήρα (ντους). Τέτοιου είδους ζημιές δεν καλύπτονται από την εγγύηση Hansgrohe.

Tehnični podatki

Pretok vode z EcoSmartjem (omejevalnikom pretoka):	6 l/min 0,3 MPa
Pretok vode amatura:	9 l/min 0,3 MPa
Pression de service autorisée:	maks. 0,6 MPa
Priporočeni delovni tlak: (1 MPa = 10 bar = 147 PSI)	0,1 – 0,4 MPa
Temperatura tople vode:	maks. 60°C
Termična dezinfekcija:	maks. 70°C / 4 min

Prhe Hansgrohe lahko uporabljate v povezavi s hidravlično in termično uravnavanimi pretočnimi grelniki, če je pretočni tlak pred armaturo najmanj 0,15 MPa.

Prha se sme priključiti le za zapornim ventilom ali bidette armaturo.

Če je prha priključena na zaporni ventil, se mora ta po vsaki uporabi prhe zapreti.

Kamorkoli bo pogodbениk namestil izdelek, mora poskrbeti, da je celotno območje stene na katero bo plošča nameščena ravno (brez štrlečih fug ali robov ploščic), ter da je struktura stene primerna za namestitve in je brez šibkih točk.

Priloženi vijaki in ležaji so primerni le za beton. Za ostale zidne konstrukcije je potrebno upoštevati proizvajalčeva navodila.

Filter, ki je priložen ročni prhi, je potrebno vgraditi, da prho zaščitimo pred umazanijo iz vodovodne napeljave. Umazanija lahko okvari ali poškoduje dele ročne prhe. Za tako nastalo škodo Hansgrohe ne odgovarja.

Tehnilised andmed

Läbivool EcoSmart'i korral:	6 l/min 0,3 MPa
Läbivool segistisari korral:	9 l/min 0,3 MPa
Töörõhk	maks. 0,6 MPa
Soovitav töörõhk:	0,1 – 0,4 MPa
(1 MPa = 10 baari = 147 PSI)	
Kuuma vee temperatuur:	maks. 60°C
Termiline desinfektsioon:	maks. 70°C / 4 min

Hansgrohe ülepeaduše võib kasutada koos hüdrauliliselt ja termiliselt juhitavate boileritega, kui vee rõhk on vähemalt 0,15 MPa.

Duši võib ühendada ainult peale sulgurventiili või bidesejistit.

Kui dušš on ühendatud sulgventiiliga, tuleb see alati pärast kasutamist sulgeda.

Toote paigaldamisel peab töövõtja tagama, et kogu seinapind, kuhu paigaldusplaat kinnitatakse, on lame (ükski vuuk ega keraamiline plaat ei ulatu esile), ning et seina konstruktsioon on toote paigaldamiseks sobiv ja sellel puuduvad nõrgad kohad. Kaasasolevad kruvid ja tüüblid sobivad üksnes betoonile. Muude seinakonstruktsioonide puhul tuleb arvesse võtta tüüblitootja esitatud tooteandmeid.

Kaitsmaks dušši torust tuleva mustuse eest, on vaja paigaldada dušiga kaasasolev mustusesõel. Sissetulev mustus võib funktsioneerimist kahjustada ja/või rikkuda duši detaile. Sellest tulenevate kahjude eest Hansgrohe ei vastuta.

Tehnisie dati

Caurteces intensitāte ar EcoSmart:	6 l/min 0,3 MPa
Caurteces intensitāte ar jaučējkārns:	9 l/min 0,3 MPa
Darba spiediens:	maks. 0,6 MPa
Ieteicamais darba spiediens:	0,1 – 0,4 MPa
(1 MPa = 10 bar = 147 PSI)	
Karstā ūdens temperatūra:	maks. 60°C
Termiskā dezinfekcija :	maks. 70°C / 4 min

Hansgrohe dušas var izmantot kombinācijā ar hidrauliski un termiski vadāmiem caurteces sildītājiem, ja plūsmas spiediens ir vismaz 0,15 MPa.

Dušu dīkst pievienot tikai pēc pretspiediena vārsta vai bidē armatūras.

Ja duša ir pievienota atvienošanas vārstam, to pēc katras dušas lietošanas nepieciešams aizvērt.

Ja izstrādājuma montāžu veic kvalificēti speciālisti, jāseko, lai nostiprināšanas virsma visā nostiprināšanas zonā būtu gluda (šuves un flīzes nav izvirzītas uz āru), lai sienas konstrukcija būtu piemērota izstrādājuma montāžai un būtu pietiekami izturīga. Komplektā esošās skrūves un dībeļi ir paredzēti tikai šī izstrādājuma nostiprināšanai. Ja sienas konstrukcija ir citāda, jāievēro dībeļu ražotāja norādījumi.

Jāiemontē dušas komplektā esošais filtrs, lai novērstu netīrumu ieplūšanu no ūdens vada. Ieskalotie netīrumi var traucēt dušas funkciju un / vai arī izraisīt rokas dušas daļu bojājumus, par kuriem Hansgrohe nenes atbildību.

Tehnički podaci

Protok vode sa EcoSmart-om:	6 l/min 0,3 MPa
Protok vode sa armature-om:	9 l/min 0,3 MPa
Radni pritisak:	maks. 0,6 MPa
Preporučeni radni pritisak: (1 MPa = 10 bar = 147 PSI)	0,1 – 0,4 MPa
Temperatura vruće vode:	maks. 60°C
Termička dezinfekcija:	maks. 70°C / 4 min

Hansgrohe tuševi se mogu koristiti u kombinaciji s hidraulički i termički kontrolisanim protočnim bojlerima ukoliko pritisak iznosi najmanje 0,15 MPa.

Tuš se sme priključivati samo iza ventila za zatvaranje ili armature bidea.

Ako je tuš priključen na ventil za zatvaranje, isti mora da se zatvori posle svakog korišćenja tuša.

Kada proizvod montira kvalifikovano stručno osoblje treba paziti da čitava površina na koju se učvršćuje bude ravna (bez istaknutih fuga ili krivljenja pločica), da je zidna konstrukcija primerena montaži proizvoda, i posebno da nema slabih mesta. Priloženi zavrtnji i tiplovi prikladni su samo za beton. Kod drugih zidnih nadgradnji treba obratiti pažnju na navode proizvođača tiplova.

Obavezno ugradite mrežicu upakovanu s tušem, čime sprečavate ulazak prljavštine iz vodovoda. Prljavština može dovesti do delimičnog ili potpunog oštećenja delova tuša. Za eventualna oštećenja uzrokovana prljavštinom proizvođač Hansgrohe nije odgovoran.

Tekniske data

Gjennomstrømningsytelse med EcoSmart:	6 l/min 0,3 MPa
Gjennomstrømningsytelse med amatur:	9 l/min 0,3 MPa
Driftstrykk	maks. 0,6 MPa
Anbefalt driftstrykk:	0,1 – 0,4 MPa
(1 Mpa = 10 bar = 147 PSI)	
Varmtvannstemperatur	maks. 60°C
Termisk desinfisering:	maks. 70°C / 4 min

Armaturer fra Hansgrohe kan brukes sammen med hydraulisk og termisk strypte gjennomstrømningsovner når gjennomstrømningsstrykket før armaturen er på minst 0,15 MPa.

Dusjen skal kun kobles på etter en avsperringsventil eller en bidette-armatur.

Er dusjen koblet til en tilbakeslagsventil, må den stenges etter bruk av dusjen.

Når kvalifisert fagfolk monterer produktet, skal man påse at hele området der produktet monteres er plant (ingen fremstående fuger eller flisekanter), at oppbygging av veggen er egnet for montasje av produktet og at veggen ikke viser noen svakpunkter. Medleverte skruer og plugg er egner seg kun for betong. Ved en annen veggoppbygging skal man ta hensyn til pluggprodusentens henvisninger.

Silpakningen som er levert med dusjen skal bygges inn for å forhindre at smuss spyles inn fra ledningsnettet. Innspylt smuss kan påvirke funksjonen negativt og/eller kan medføre skader på hånddusjens funksjonsdeler. Hansgrohe påtar seg inget ansvar for skader som resulteres av dette.

Технически данни

Мощност на потока с EcoSmart
(ограничител на протичане): 6 л/мин 0,3 МПа
Мощност на потока с Арматурата: 9 л/мин 0,3 МПа
Работно налягане: макс. 0,6 МПа
Препоръчително работно налягане: 0,1 - 0,4 МПа
(1 МПа = 10 bar = 147 PSI)
Температура на горещата вода: макс. 60°C
Термична дезинфекция: макс. 70°C / 4 МПа

Разпръсквателите на Hansgrohe могат да се използват във връзка с хидравлично и термично управляеми проточни нагреватели, ако хидравличното налягане на арматурата е минимум 0,15 МПа.

Разпръсквателят може да се свърже само след спирачен клапан или арматура за биде.

Ако разпръсквателят се свърже към спирачен клапан, той трябва да се затваря след всяко използване на разпръсквателя.

При монтаж на продукта от квалифицирани специалисти да се внимава за това, закрепващата повърхност в целия диапазон на закрепването да бъде равна (без изпъкнали фуги или изместване на плочки), конструкцията на стената да е подходяща за монтаж на продукта и особено за това, да няма слаби места.

Приложените винтове и дюбели са подходящи само за бетон. При други стенни конструкции да се спазват данните на производителя на дюбели.

Опакованото заедно с разпръсквателя уплътнение с цедка трябва да се монтира, за да се избегне натрупване на замърсявания от водопроводната мрежа. Натрупването на замърсявания може да наруши функцията и/или да доведе до увреждания на функционалните части на разпръсквателя, Hansgrohe не носи отговорност за получените се по този начин щети.

Të dhëna teknike

Kapaciteti i rrjedhjes me EcoSmart: 6 l/min 0,3 MPa
Kapaciteti i rrjedhjes me armatura: 9 l/min 0,3 MPa
Presioni gjatë punës maks. 0,6 MPa
Presioni i rekomanduar: 0,1 - 0,4 MPa
(1 MPa = 10 bar = 147 PSI)
Temperatura e ujit të ngrohtë maks. 60°C
Dezinfektim Termik: maks. 70°C / 4 min

Armaturat e Hansgrohe mund të përdoren në kombinim me ngrohës elektrikë të ujit të drejtuar në mënyrë hidraulike ose termike nëse presioni i rrjedhjes para armaturës është minimumi 0,15 MPa.

Spërkatësja mund të lidhet vetëm pas një ventili bllokues ose një armature për bidete.

Nëse dushi do të montohet në një valvul bllokuese, atëherë kjo duhet të mbyllet pas çdo përdorimi të dushit.

Gjatë montimit të produktit nga ana e personit të kualifikuar duhet pasur parasysh që e gjithë sipërfaqja mbërthyesë të jetë e drejtë (nuk duhet të ketë hapësira mes pllakave). Mbi të gjitha muri duhet të jetë i përshtatshëm për montim dhe nuk duhet të ketë pika të dobëta.

Vidhat dhe kunjat e bashkëngjitura janë të përshtatshme vetëm për beton. Te përbërja tjetër murore të merren parasysh të dhënat e prodhuesit të kunjave.

Sita që i kemi bashkëngjitur spërkatëses duhet përdorur për të evituar thithjen e papastërtive nga rrjeti i ujësjellësit. Ndojtjet mund të dëmtojnë pjesë funksionale të spërkatëses. Hansgrohe nuk merr përgjegjësinë për dëmet e shkaktuara në këtë mënyrë.

المواصفات الفنية

معدل تدفق المياه باستخدام

محدد التدفق: 6 لتر / الدقيقة 0,3 ميجاباسكال

معدل التدفق خلط:

9 لتر / الدقيقة 0,3 ميجاباسكال

ضغط التشغيل: الحد الأقصى 0,6 ميجاباسكال

ضغط التشغيل الموصى به: 0,4 - 0,1 ميجاباسكال

(10 بار = 147 PSI = 1 ميجاباسكال)

درجة حرارة الماء الساخن: الحد الأقصى 60°C

تقليم حراري: الحد الأقصى 70°C / 4 الدقيقة

يمكن استخدام دش مانزجرومه مع سخانات تدفق الماء ذات التحكم الهيدروليكي أو الحراري، مع ضغط تدفق لا يقل عن 0,15 ميجاباسكال.

لا يسمح بترأيب الرشاش إلا بعد ترأيب صمام عازل أو لوزام البيديه.

إذا أُن الدش موصل بمحبس، فيجب إغلاق المحبس آل

يجب الانتباه عند ترأيب المنتج بواسطة فريق العمل المتخصص إلى أن جميع مواضع التثبيت جاهزة للتثبيت دون عوائق (خالية من المفصلات أو المصقات) ، وأن الحائط جاهز لترأيب المنتج مع عدم احتوائه على أية أمان ضعيفة. مبيئات المسامير (الفيشر) والمسامير نفسها مناسبة للحوائط الخرسانية فقط، ويجب الالتزام بتعليمات الجهة المصنعة لمبيئات المسامير عند التثبيت في أنواع أخرى من الحوائط.

يجب إدخال الحلقة الشبكية لحماية الدش اليدوي من الأوساخ التي تحملها شبكة المواسير. حيث تؤدي الأوساخ الواردة إلى حدوث أعطال أو / و قد تتسبب في تلف أجزاء من من الدش، ومثل هذه الأعطال تلغي أمانة المطالبات الخاصة بالمسؤولية أو الضمان.

hansgrohe

Hansgrohe · Austraße 5 – 9 · D-77761 Schiltach · Telefon +49 (0) 78 36/51-1282 · Telefax +49 (0) 7836/511440
E-Mail: info@hansgrohe.com · Internet: www.hansgrohe.com

05/2013
9.04713.08