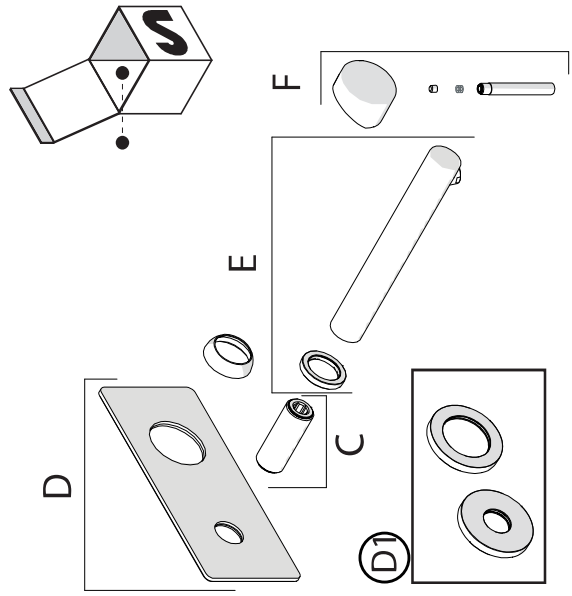
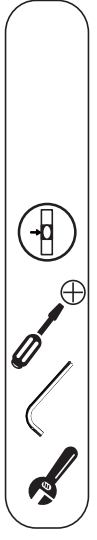
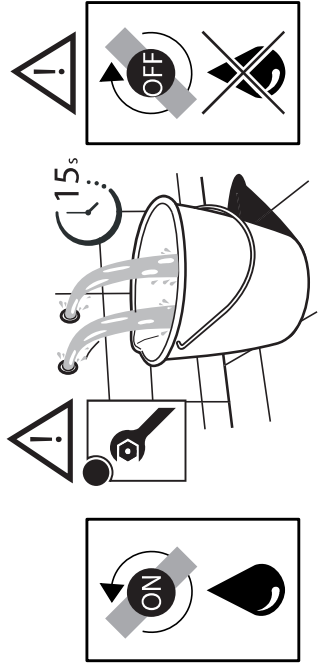
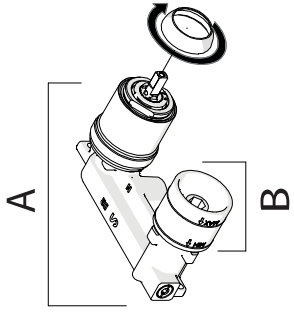


1

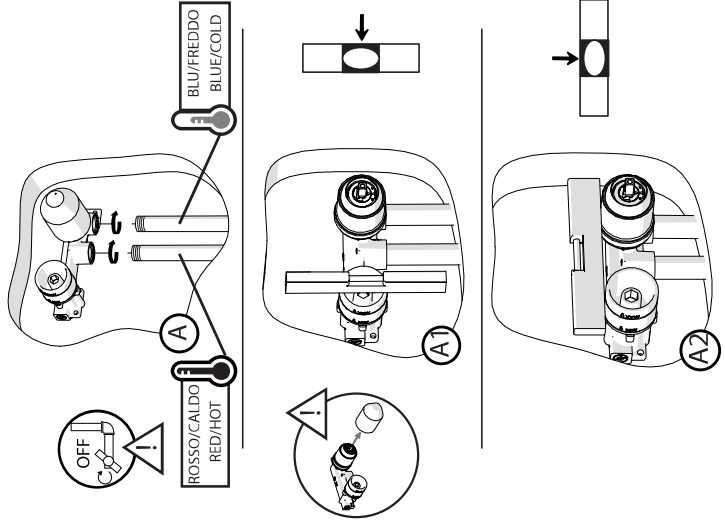
Not included / Non incluso / Nie zawarty / No incluido / Nao incluido



RIFERIMENTO IISTRWE00198#---STD
REFERENCE



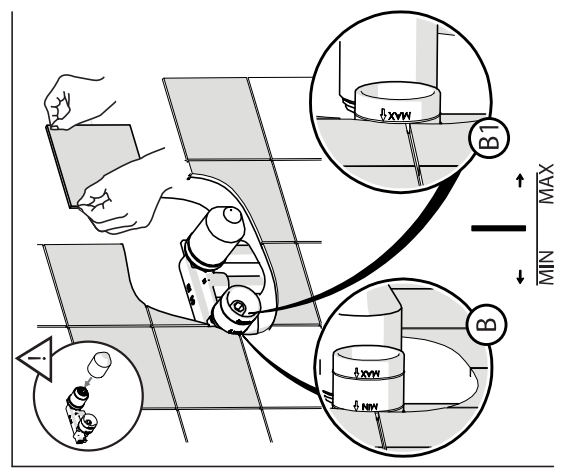
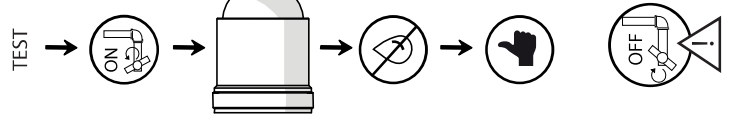
2



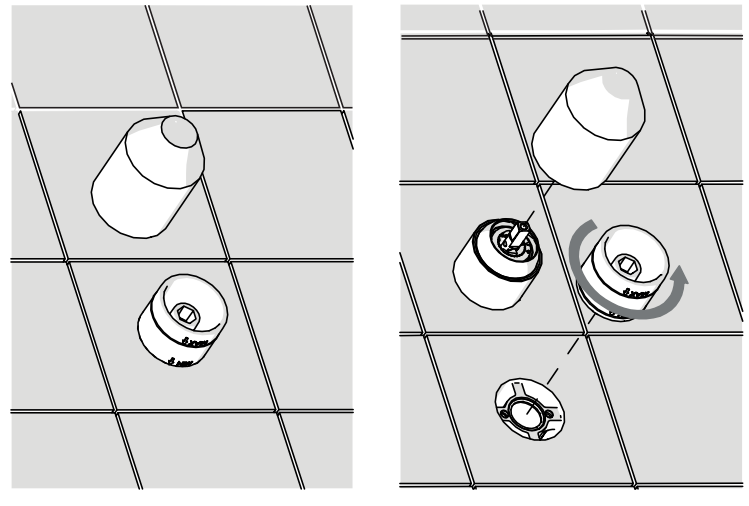
3

ATTENZIONE!
Durante il test la cartuccia deve essere
PRIMA DELLA CARTUCCIA
in posizione "chiusa"!

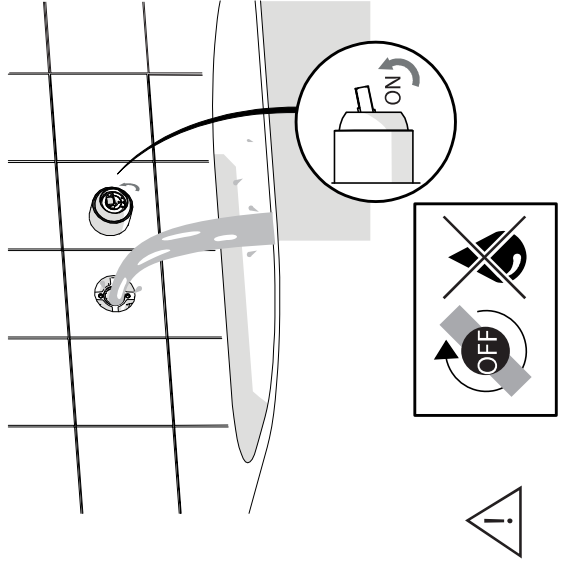
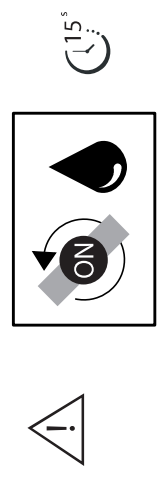
TEST PER I TUBI
PRIMA DELLA CARTUCCIA
TEST FOR THE PIPES
BEFORE CARTRIDGE



4



5



198	198/1
199	199/1



www.grupponobili.it

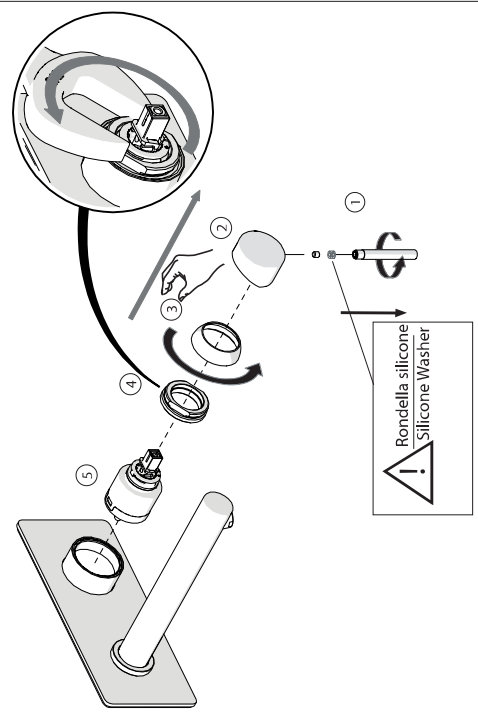
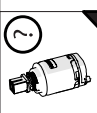
PRIMA DI INIZIARE / BEFORE STARTING

	P	bar		0,5	MIN		MAX	10		5		T	∞	°C		MAX	80		MAX	65	-45
--	---	-----	--	-----	-----	--	-----	----	--	---	--	---	---	----	--	-----	----	--	-----	----	-----

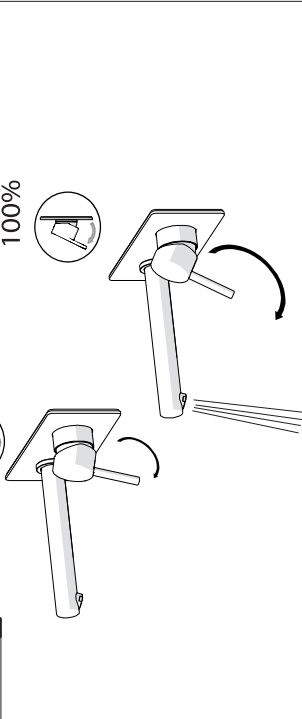
PULIZIA / CLEANING

	ACQUA	WATER	<input checked="" type="checkbox"/>
	ALCOOL		<input checked="" type="checkbox"/>
	MICROFIBRA	MICROFIBER	<input checked="" type="checkbox"/>
	SPUGNA	SPONGE	<input checked="" type="checkbox"/>
	DETERGENTI	DETERGENT	<input checked="" type="checkbox"/>

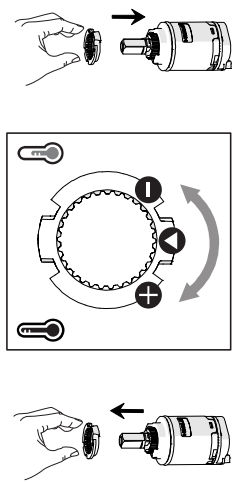
8



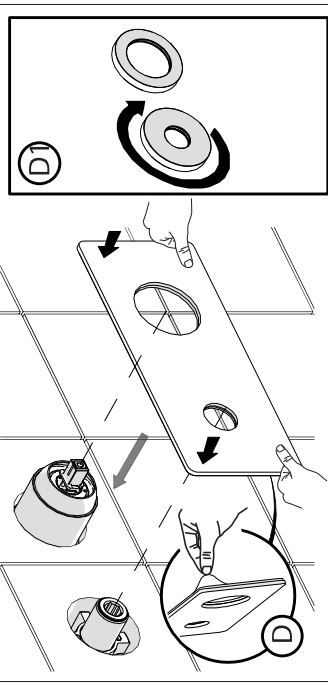
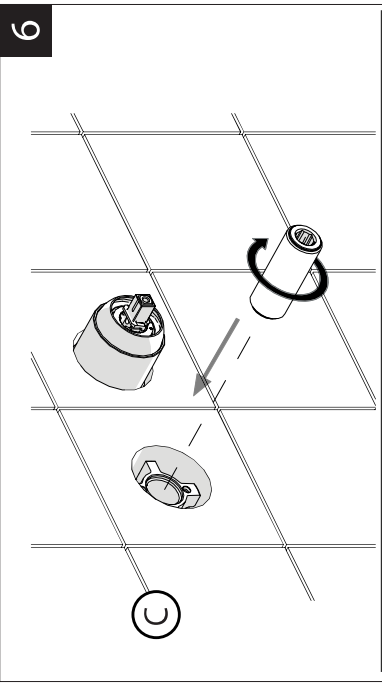
9



Per limitare la temperatura estrarre il limitatore e riposizionarlo nella posizione che si desidera
Extract the limiter and put it in correct position to limit temperature



6



7

