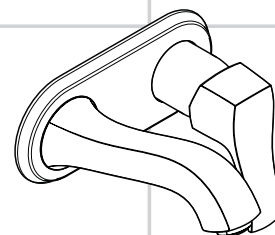
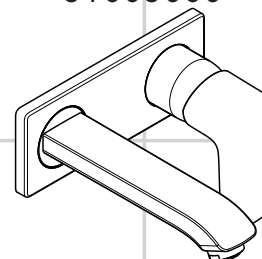


DE	Gebrauchsanleitung / Montageanleitung	2
FR	Mode d'emploi / Instructions de montage	3
EN	Instructions for use / assembly instructions	4
IT	Istruzioni per l'uso / Istruzioni per Installazione	5
ES	Modo de empleo / Instrucciones de montaje	6
NL	Gebruiksaanwijzing / Handleiding	7
DK	Brugsanvisning / Monteringsvejledning	8
PT	Instruções para uso / Manual de Instalação	9
PL	Instrukcja obsługi / Instrukcja montażu	10
CS	Návod k použití / Montážní návod	11
SK	Návod na použitie / Montážny návod	12
ZH	用户手册 / 组装说明	13
RU	Руководство пользователя / Инструкция по монтажу	14
HU	Használati útmutató / Szerelési útmutató	15
FI	Käyttöohje / Asennusohje	16
SV	Bruksanvisning / Monteringsanvisning	17
LT	Vartotojo instrukcija / Montavimo instrukcijos	18
HR	Upute za uporabu / Uputstva za instalaciju	19
TR	Kullanım kılavuzu / Montaj kılavuzu	20
RO	Manual de utilizare / Instrucțiuni de montare	21
EL	Οδηγίες χρήσης / Οδηγία συναρμολόγησης	22
SL	Navodilo za uporabo / Navodila za montažo	23
ET	Kasutusjuhend / Paigaldusjuhend	24
LV	Lietošanas pamācība / Montāžas instrukcija	25
SR	Uputstvo za upotrebu / Uputstvo za montažu	26
NO	Bruksanvisning / Montasjeveiledning	27
BG	Инструкция за употреба / Ръководство за монтаж	28
SQ	Udhëzuesi i përdorimit / Udhëzime rreth montimit	29
AR	دليل الاستخدام / تعليمات التجميع	30



Metris Classic

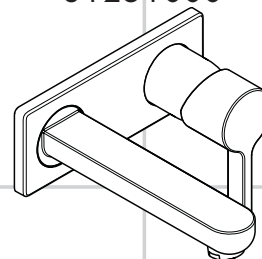
31003000



Metris

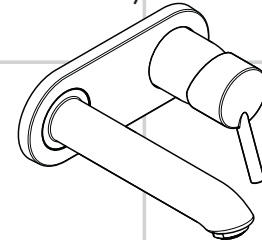
31085000 / 31086000

31251000



Metris S

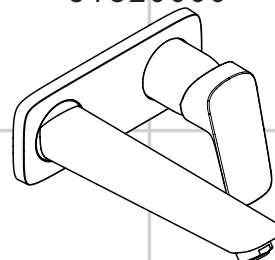
31162000 / 31163000



Talis

31611000 / 31618000

31620000



Logis

71220000



Veiligheidsinstructies

- ⚠ Bij de montage moeten ter voorkoming van knel- en snijwonden handschoenen worden gedragen.
- ⚠ Het product mag alleen voor het wassen, hygiënische doeleinden en voor de lichaamreiniging worden gebruikt.
- ⚠ Grote drukverschillen tussen de koud- en warmwater-toevoer dienen vermeden te worden.

Montage-instructies

- Vóór de montage moet het product gecontroleerd worden op transportschade. Na de inbouw wordt geen transport- of oppervlakteschade meer aanvaard.
- De leidingen en armaturen moeten gemonteerd, gespoeld en gecontroleerd worden volgens de geldige normen.
- De in de overeenkomstige landen geldende installatierichtlijnen moeten nageleefd worden.
- De uitlaatklep mag enkel gebruikt worden voor het reglementaire gebruik. Het bevestigen van andere voorwerpen, bv. een halfzuil op de uitlaatklep is niet toegestaan.
- Wanneer problemen optreden bij doorloopgeisers of wanneer een grotere waterdoorvoer gewenst is, kan de EcoSmart® (doorstroombegrenzer) die achter de perlator is gemonteerd, makkelijk verwijderd worden.

Technische gegevens

Armatuur standaard met EcoSmart® (doorstroombegrenzer)

Werkdruk: max.	max. 1 MPa
Aanbevolen werkdruk:	0,1 - 0,5 MPa
Getest bij:	1,6 MPa
(1 MPa = 10 bar = 147 PSI)	
Temperatuur warm water:	max. 70 °C
Aanbevolen warm water temp.:	65 °C
Thermische desinfectie:	max. 70 °C / 4 min

Het product is uitsluitend ontworpen voor drinkwater!

Symboolbeschrijving

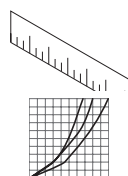


Gebruik geen zuurhoudende silicone!



Instellen (zie blz. 34)

Instellen van de warmwaterbegrenzing. In combinatie met een doorstromer is een warmwaterblokkering niet aanbevelenswaardig.



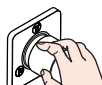
Maten (zie blz. 35)

Doorstroombiagram
(zie blz. 36)

- ① met EcoSmart®
- ② zonder EcoSmart®



Service onderdelen (zie blz. 36)



Bediening (zie blz. 40)

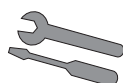
Hansgrohe raadt aan om 's morgens na langere stagnatietijden de eerste halve liter niet als drinkwater te gebruiken.



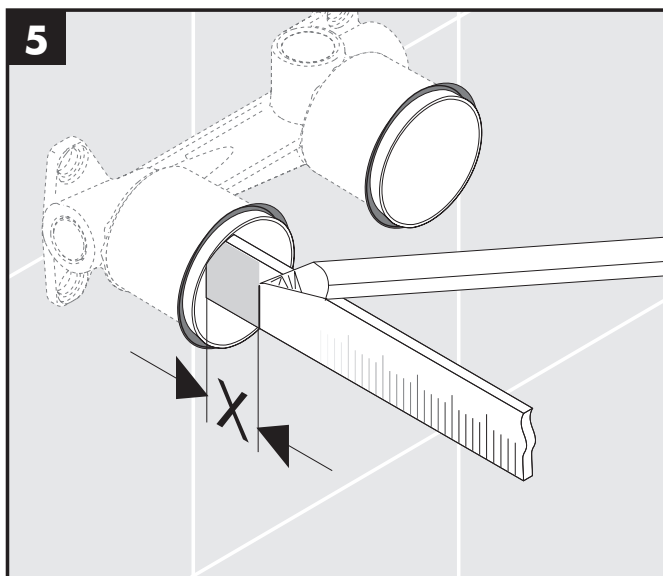
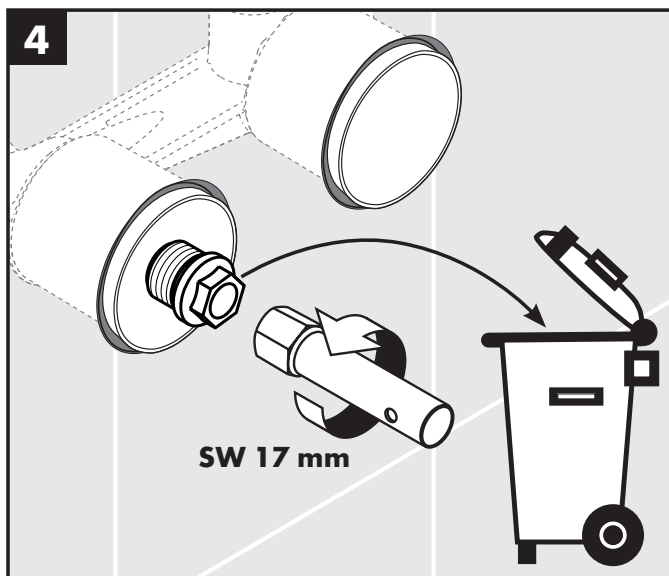
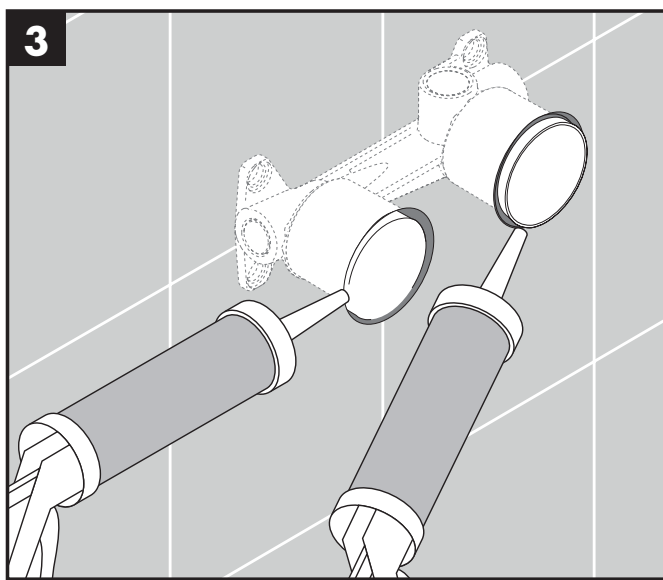
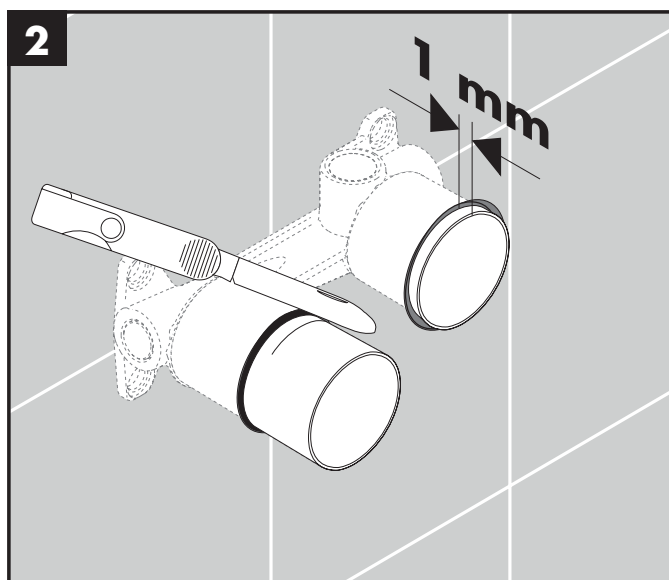
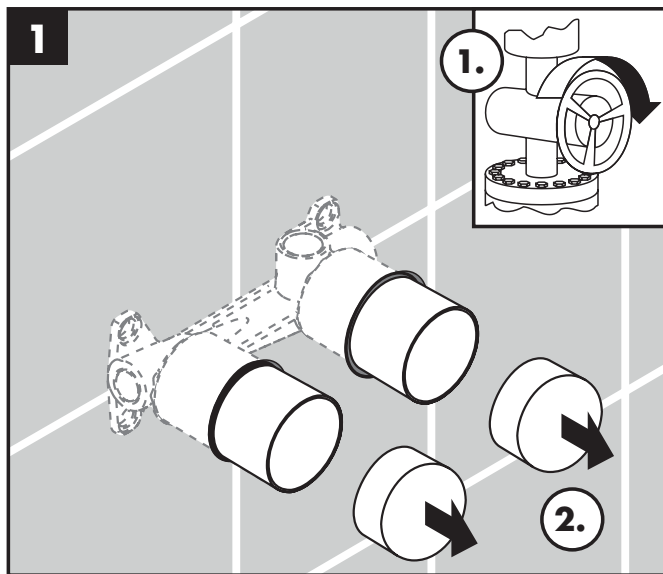
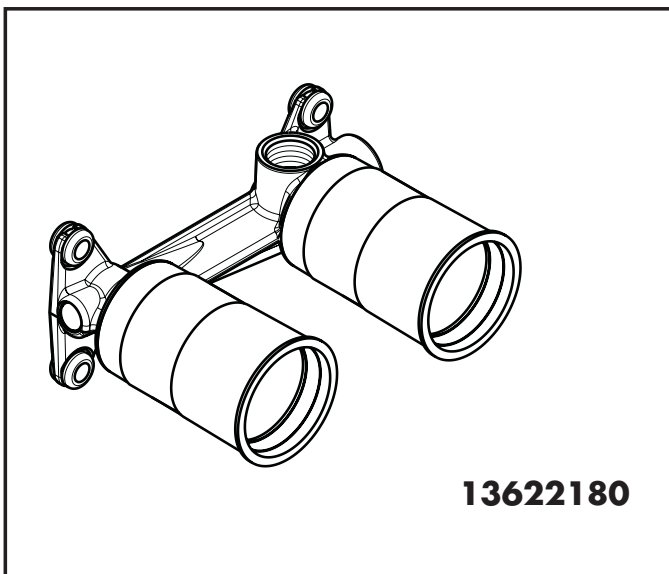
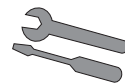
Reinigen (zie bijgevoegde brochure)

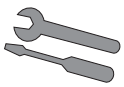


Keurmerk (zie blz. 40)

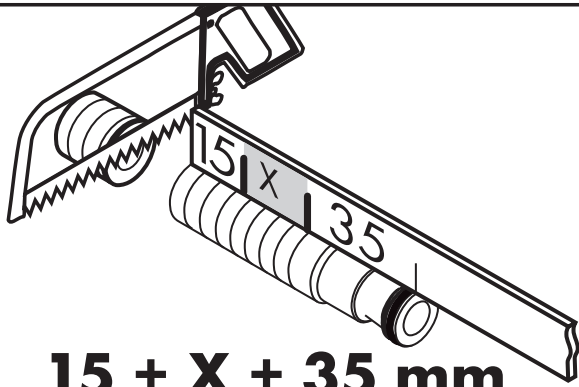


Montage zie blz. 31



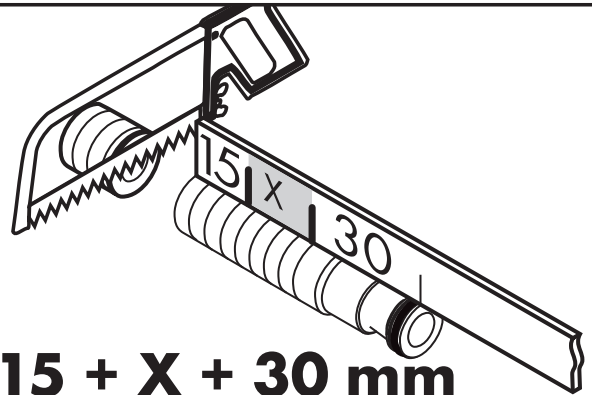


6a Logis 71220000



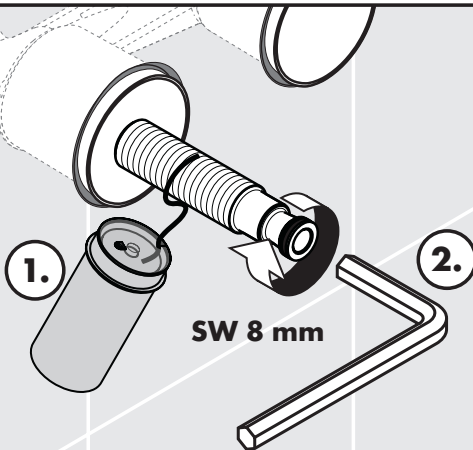
15 + X + 35 mm

6b Metris Classic 31003000
Metris 31085000 / 31086000 / 31251000
Metris S 31162000 / 31163000
Talis 31618000 / 31611000 / 31620000



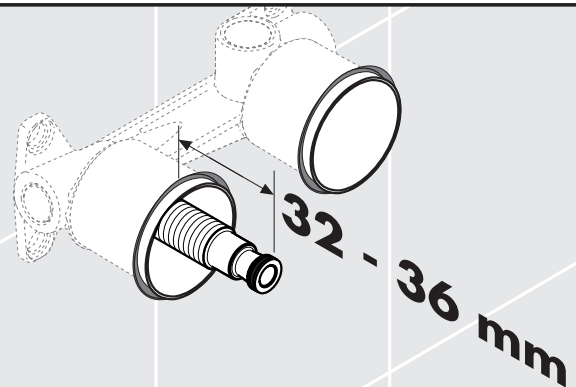
15 + X + 30 mm

7



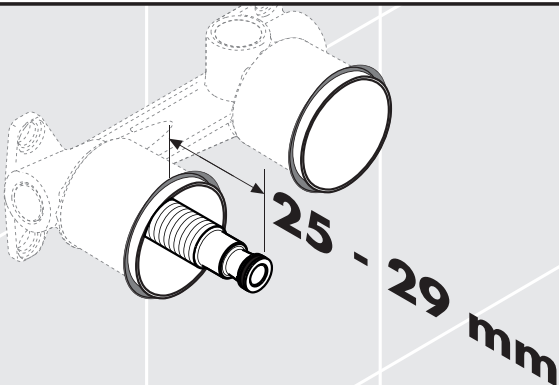
SW 8 mm

8a Logis 71220000



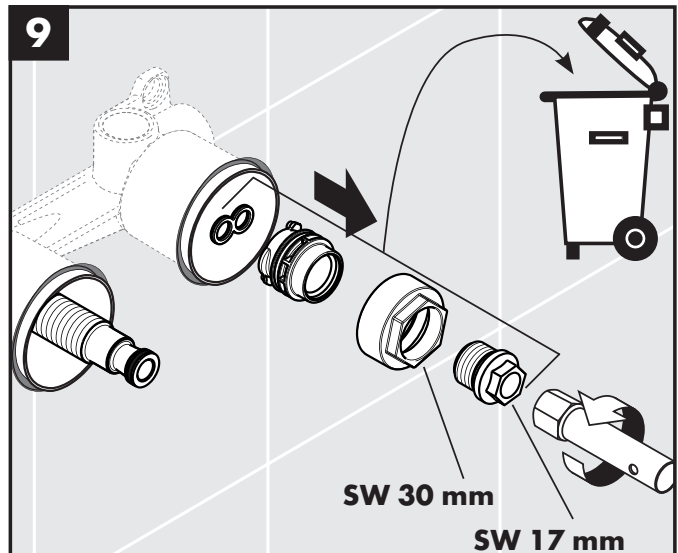
32 - 36 mm

8b Metris Classic 31003000
Metris 31085000 / 31086000 / 31251000
Metris S 31162000 / 31163000
Talis 31618000 / 31611000 / 31620000



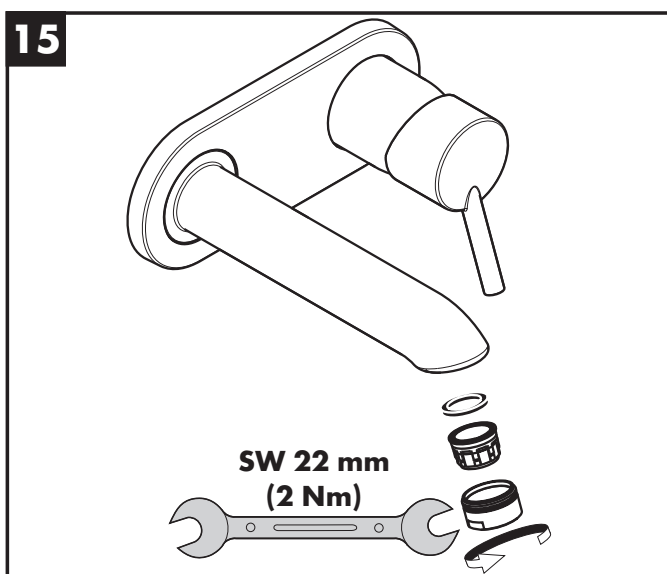
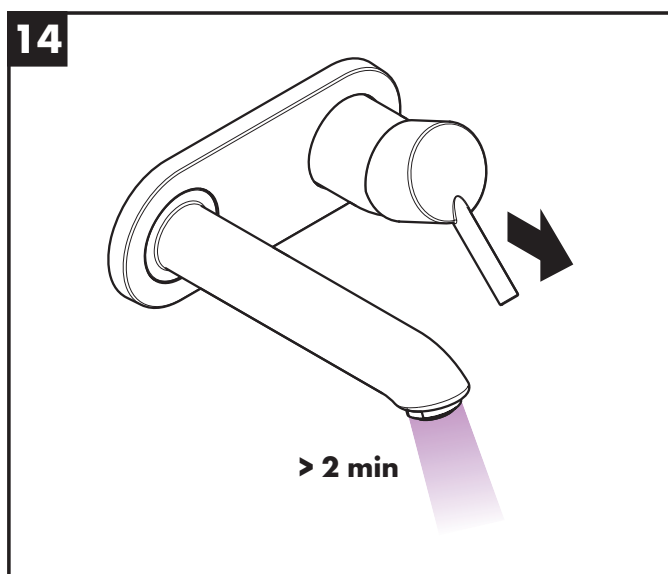
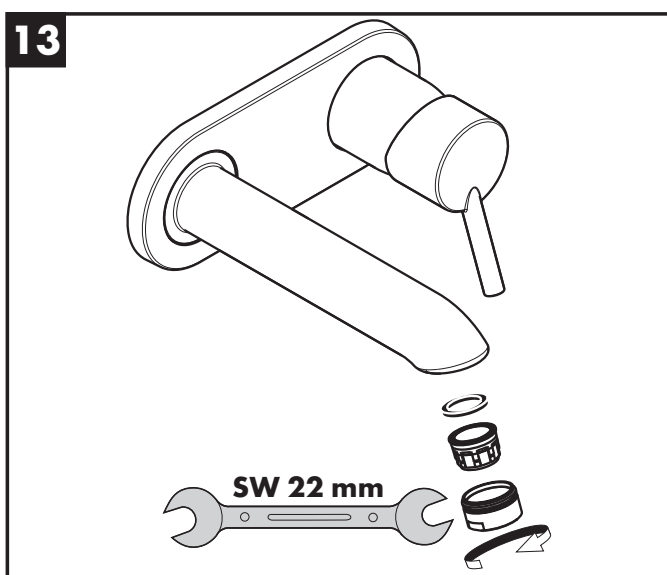
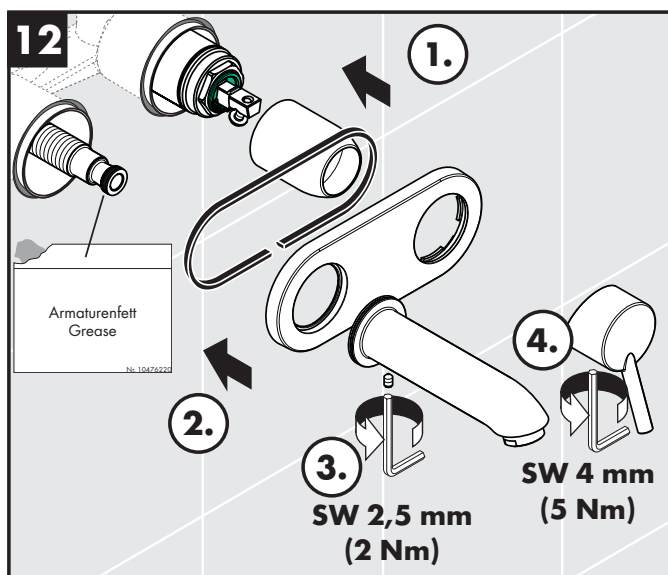
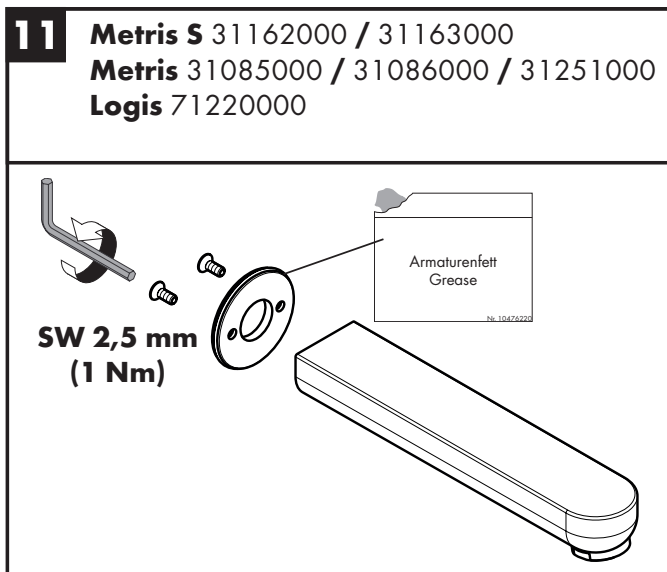
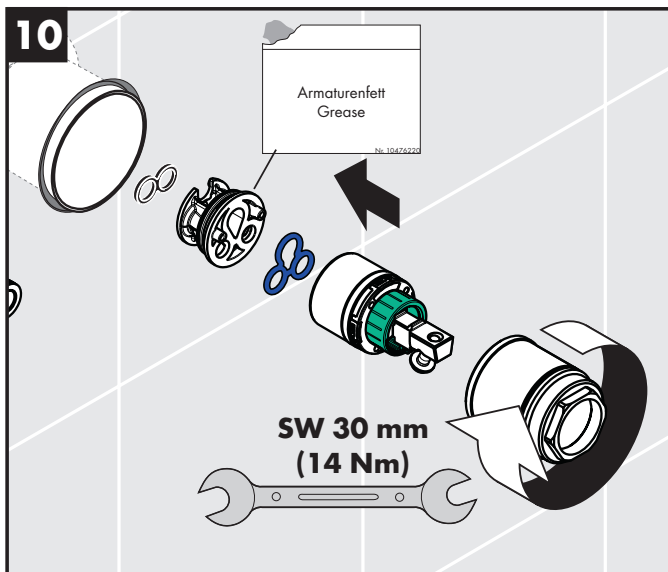
25 - 29 mm

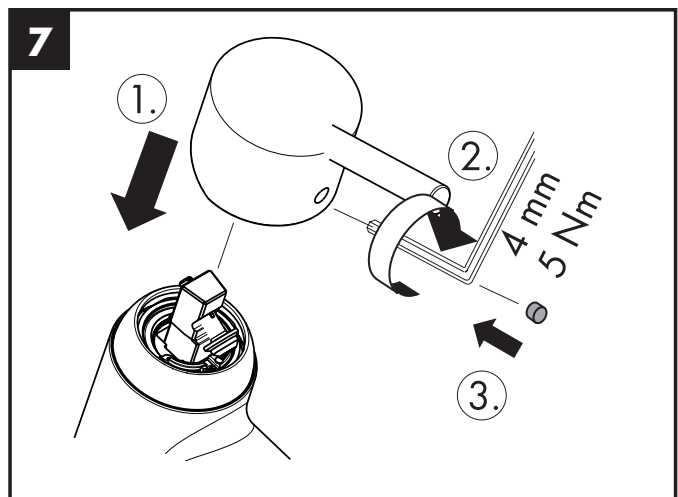
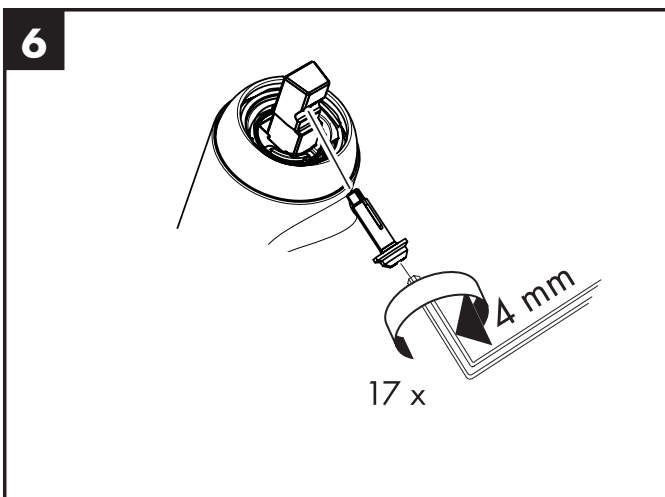
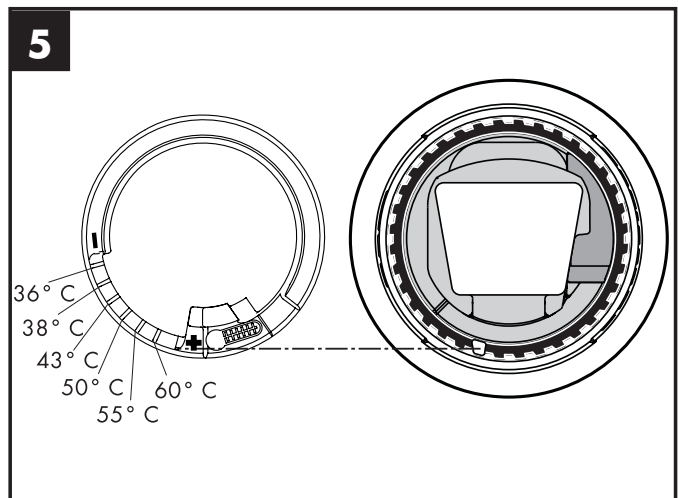
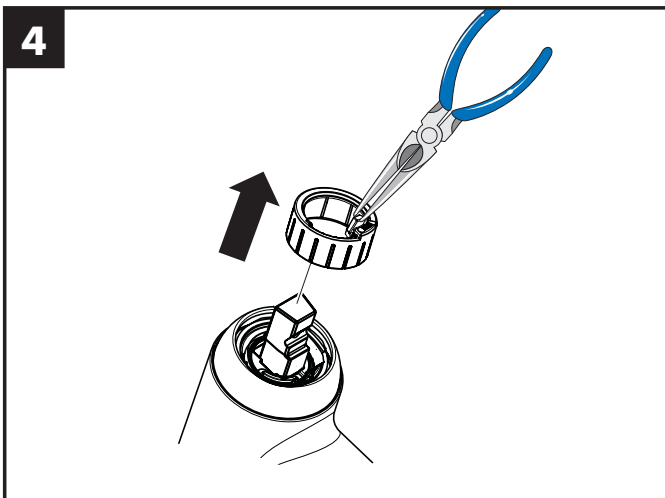
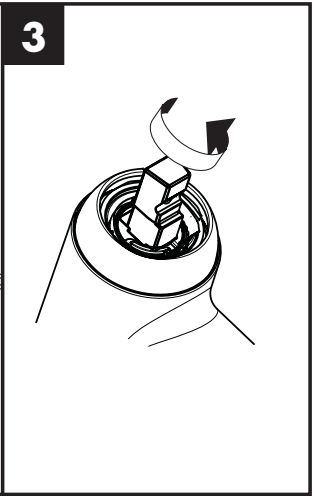
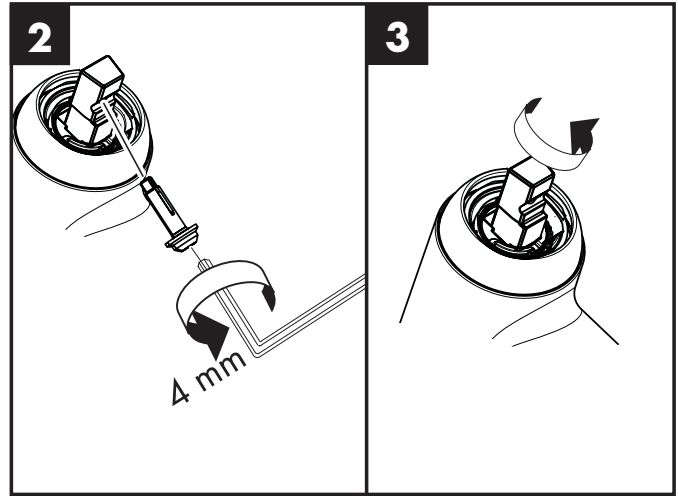
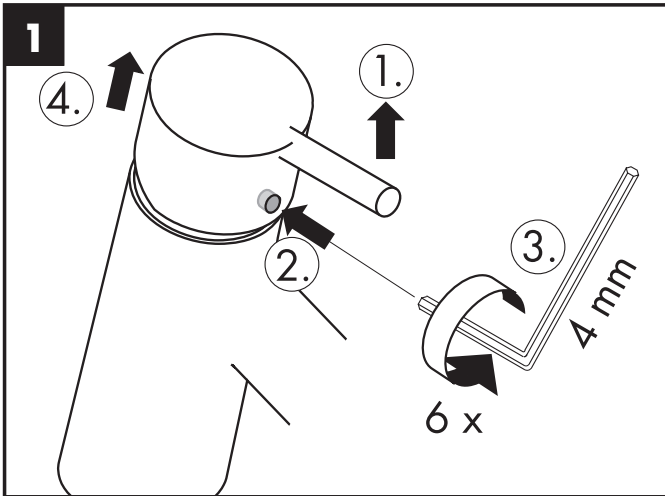
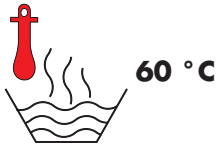
9

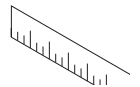


SW 30 mm

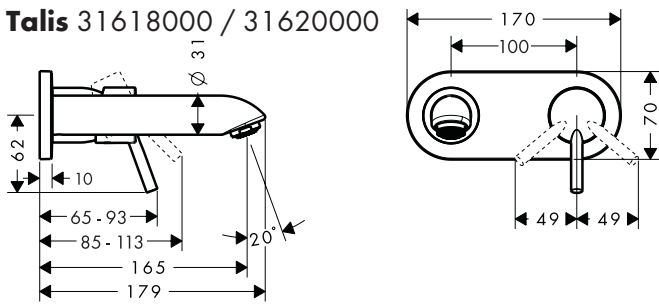
SW 17 mm



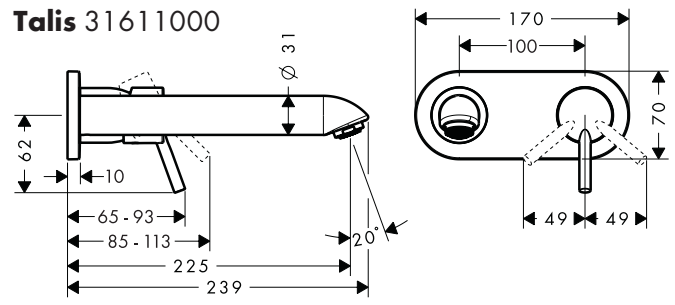




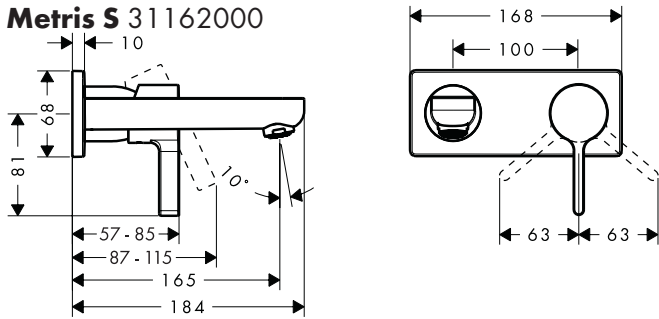
Talis 31618000 / 31620000



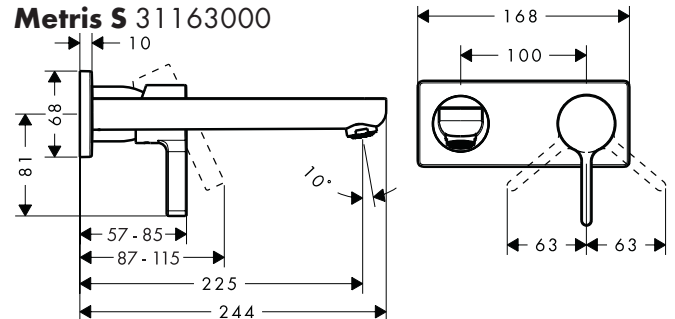
Talis 31611000



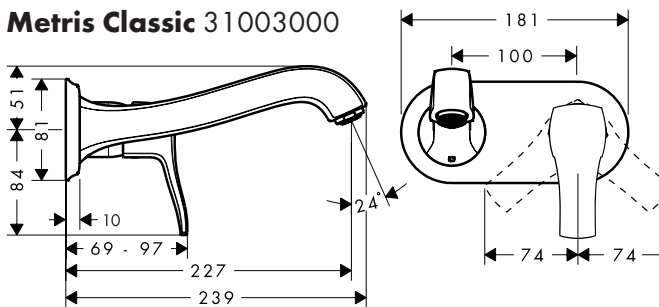
Metris S 31162000



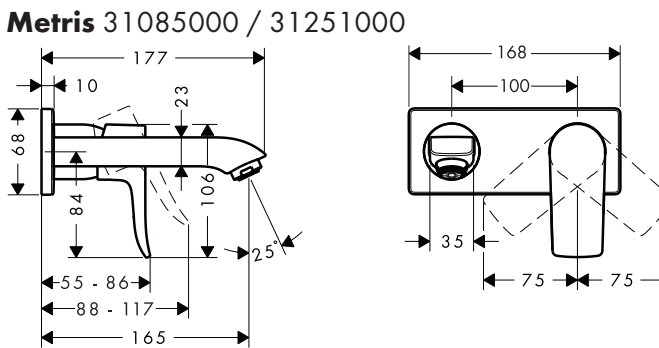
Metris S 31163000



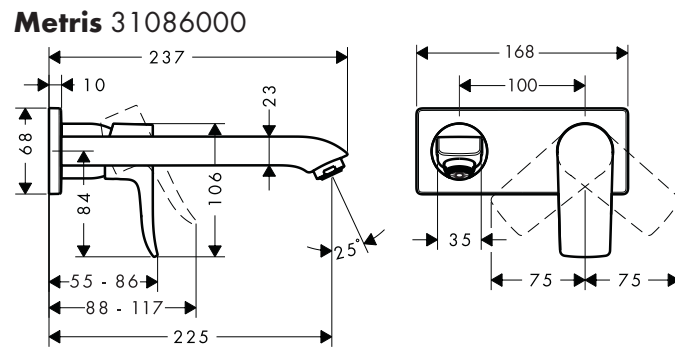
Metris Classic 31003000



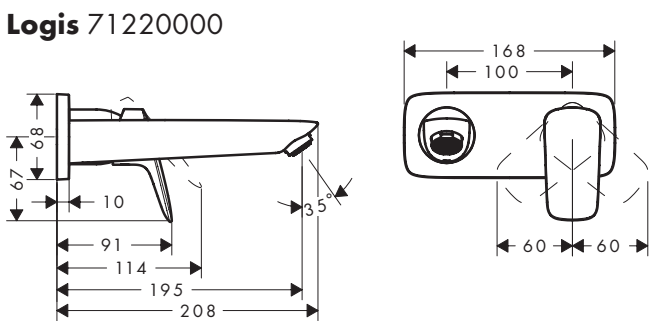
Metris 31085000 / 31251000



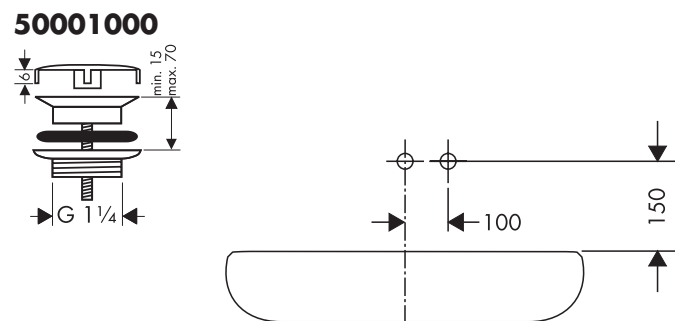
Metris 31086000



Logis 71220000

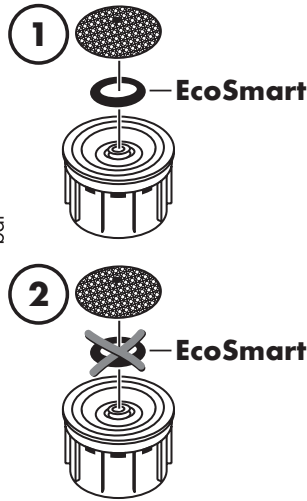
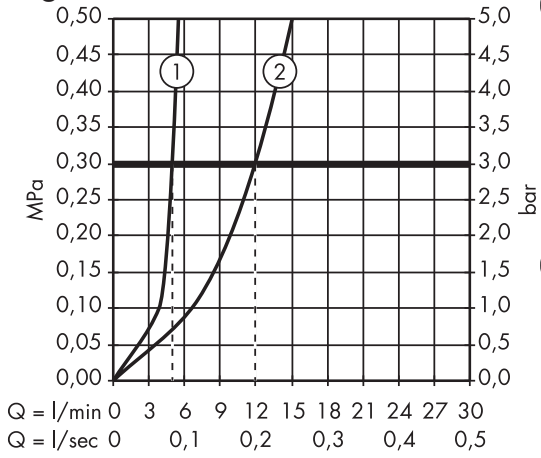


50001000

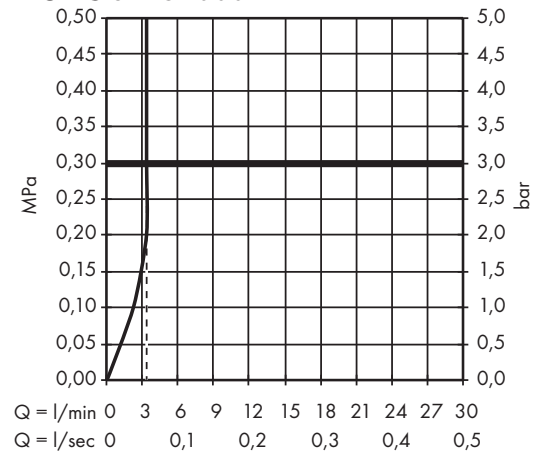




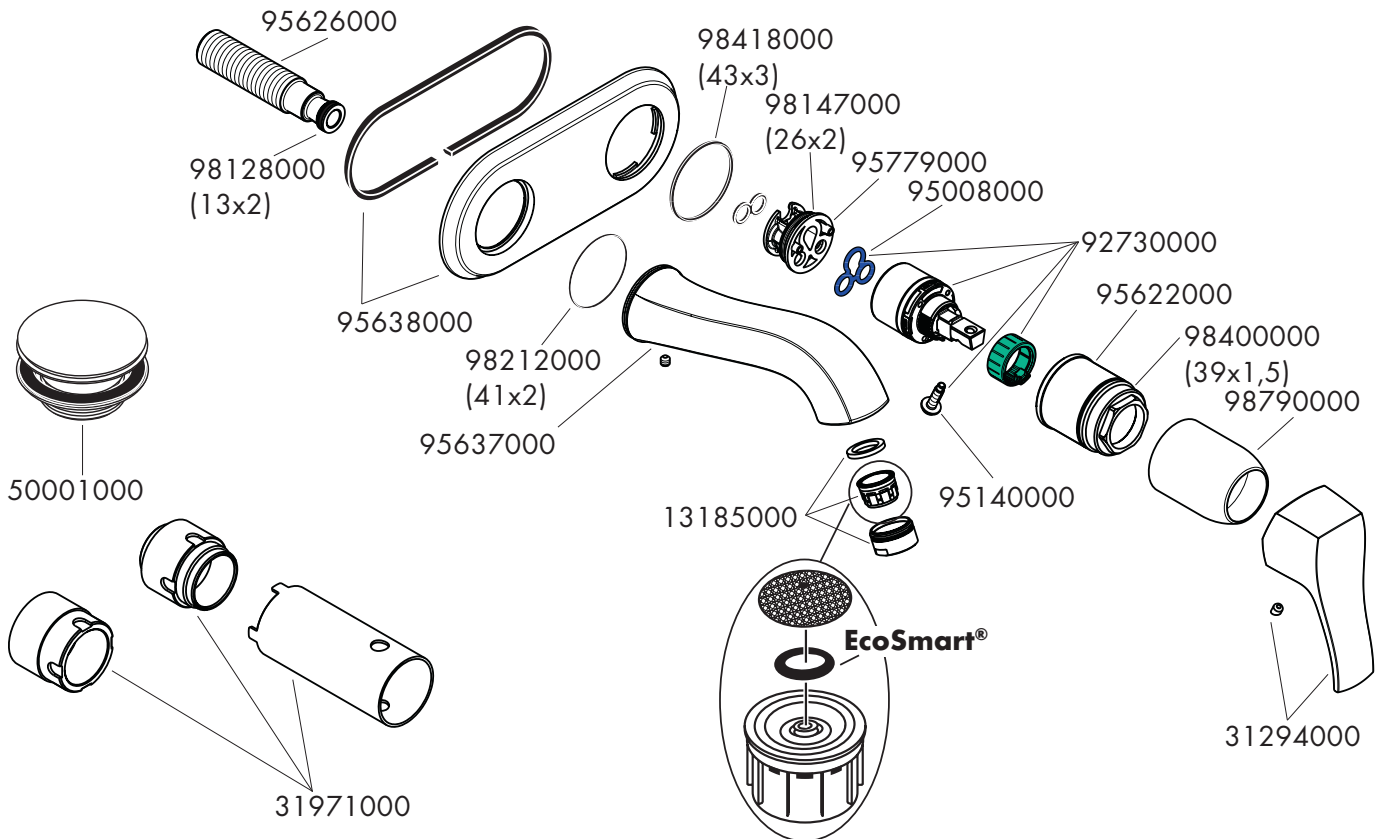
Talis 31618000 / 31611000
Metris S 31162000 / 31163000
Metris Classic 31003000
Metris 31085000 / 31086000
Logis 71220000



Talis 31620000
Metris 31251000

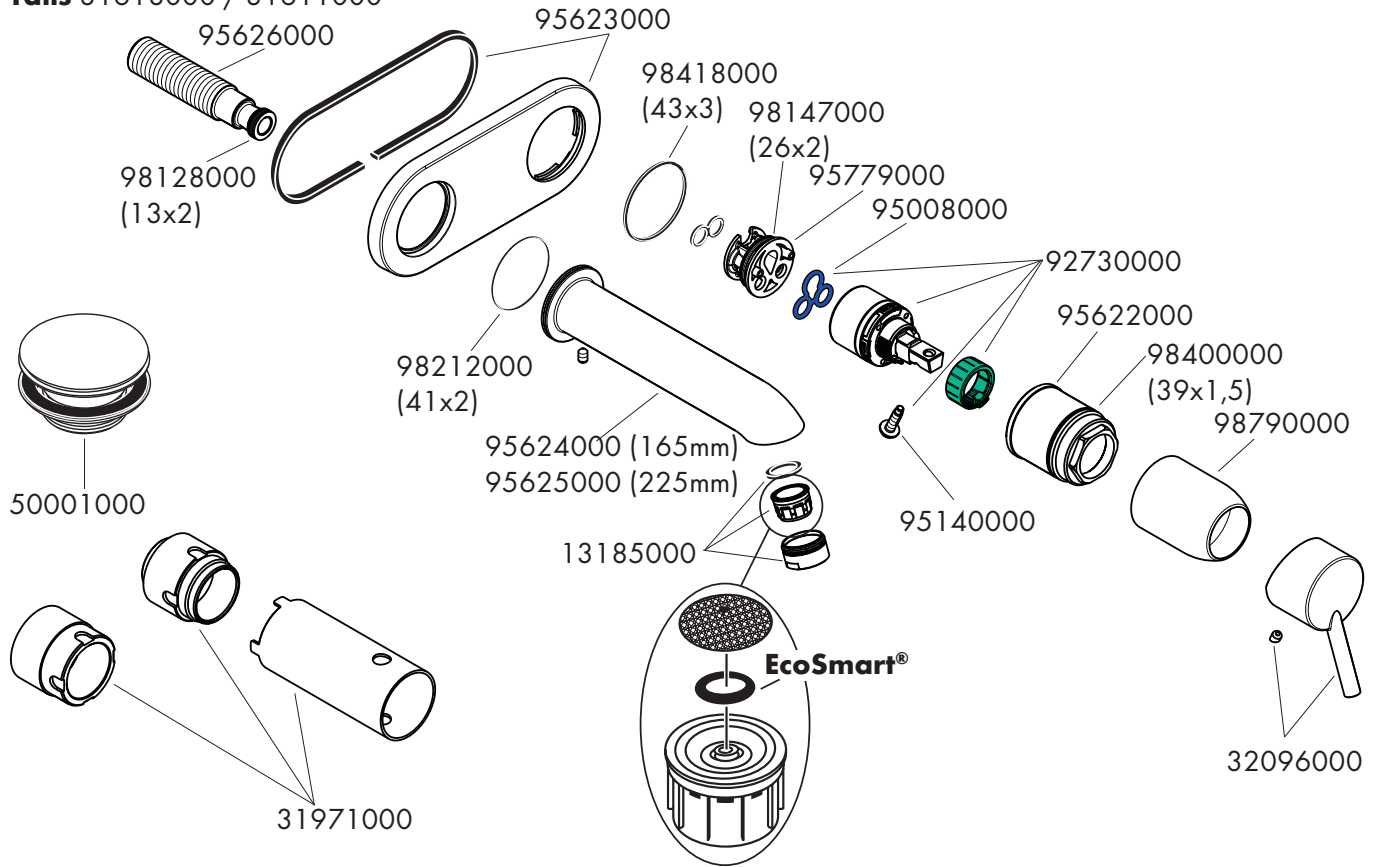


Metris Classic 31003000

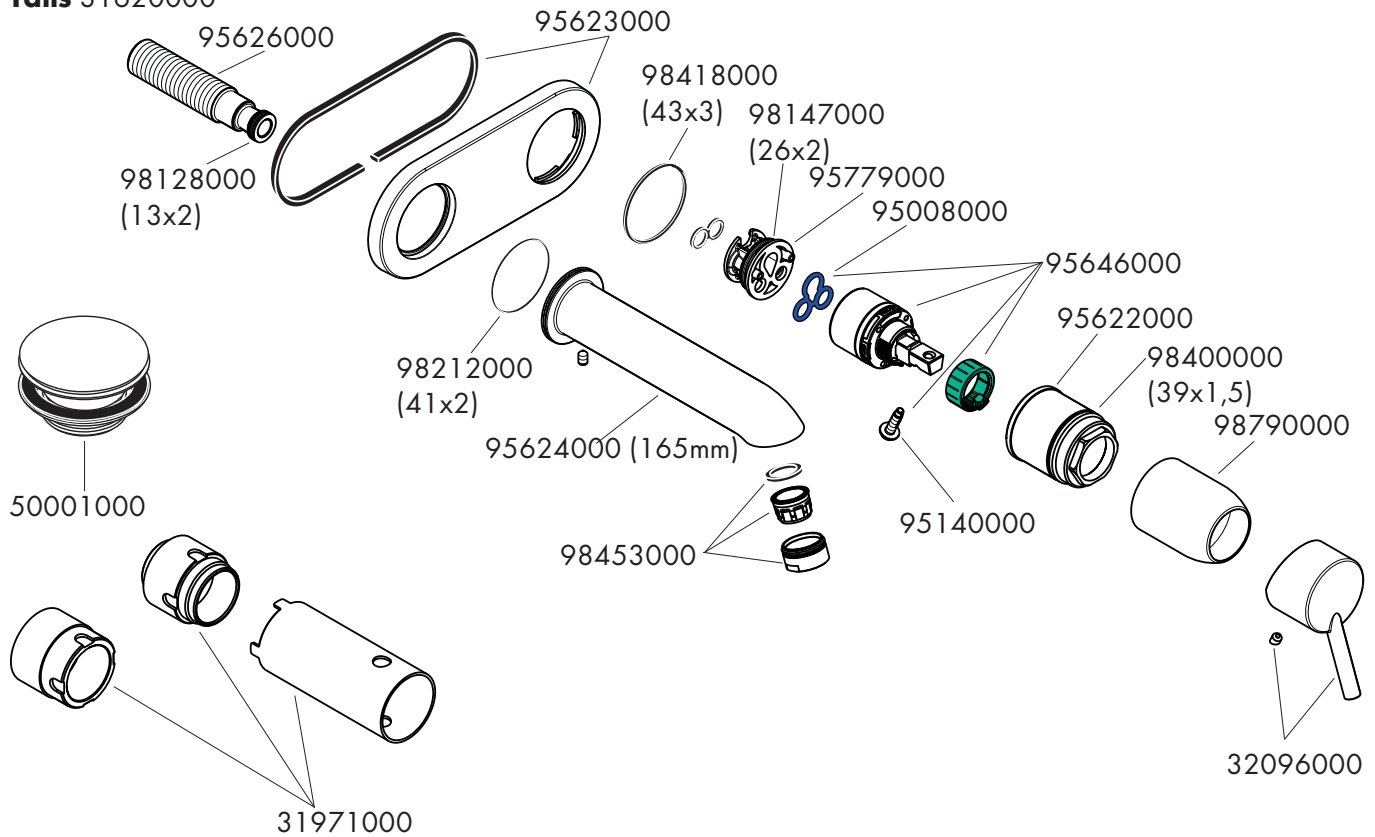




Talis 31618000 / 31611000

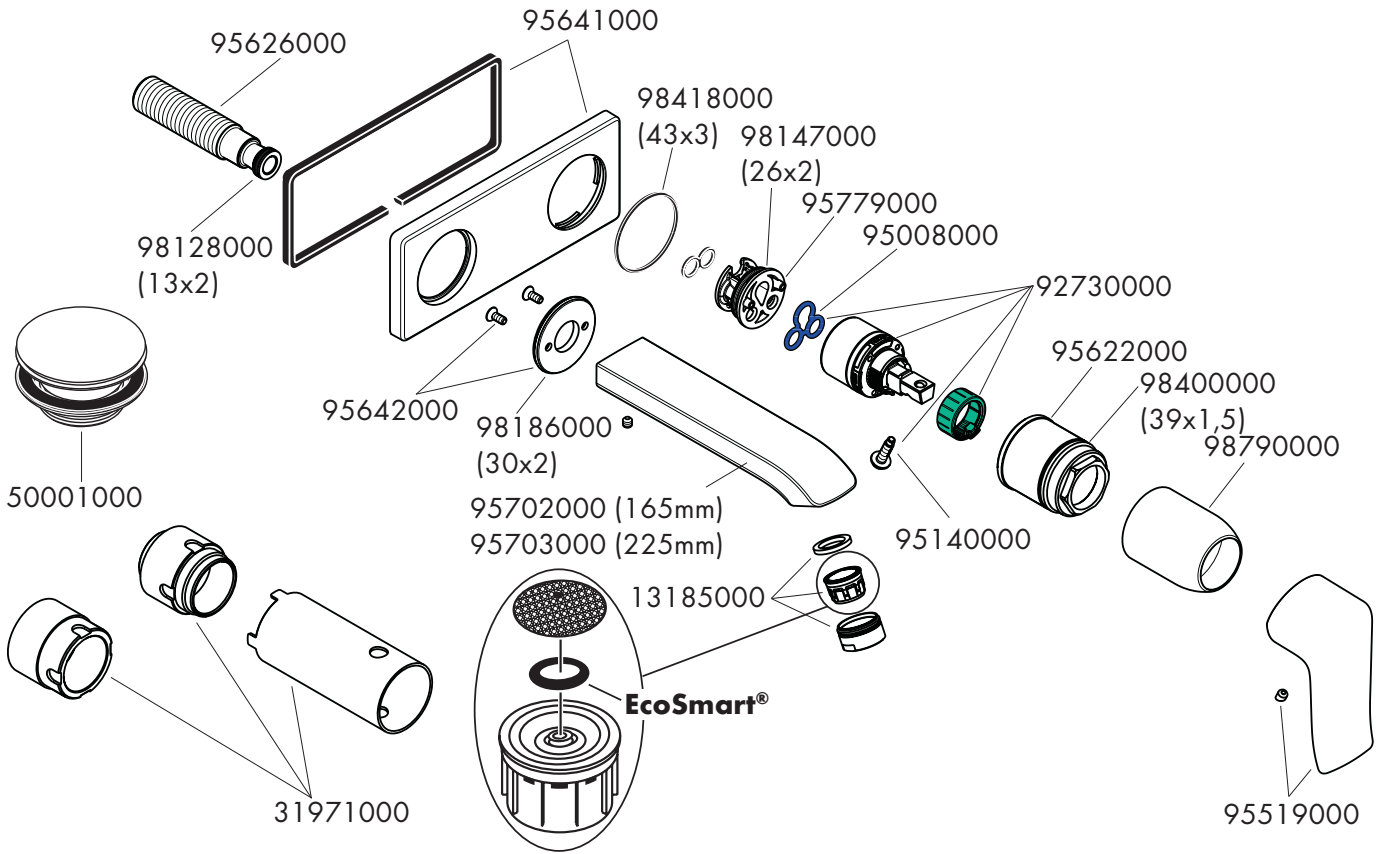


Talis 31620000

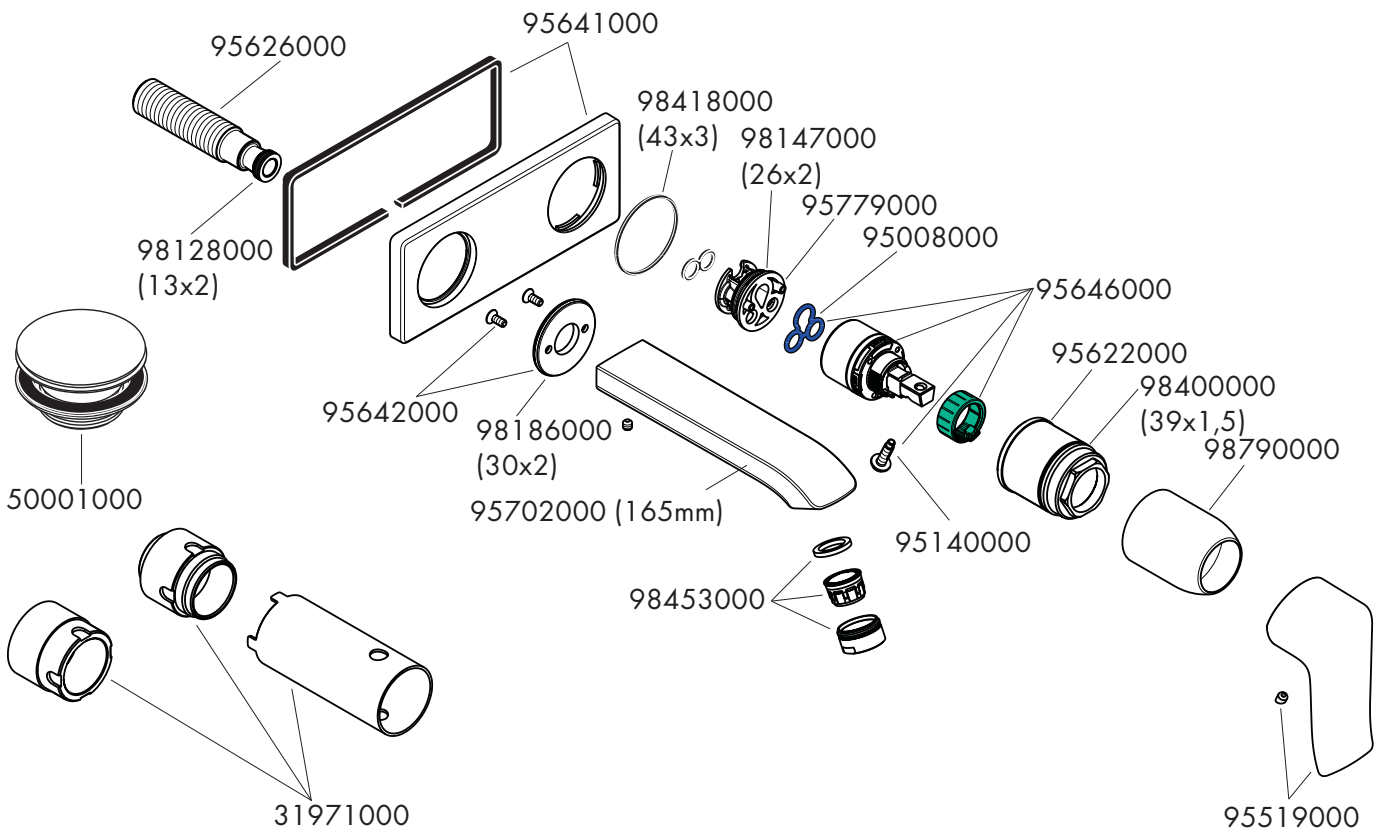




Metris 31085000 / 31086000

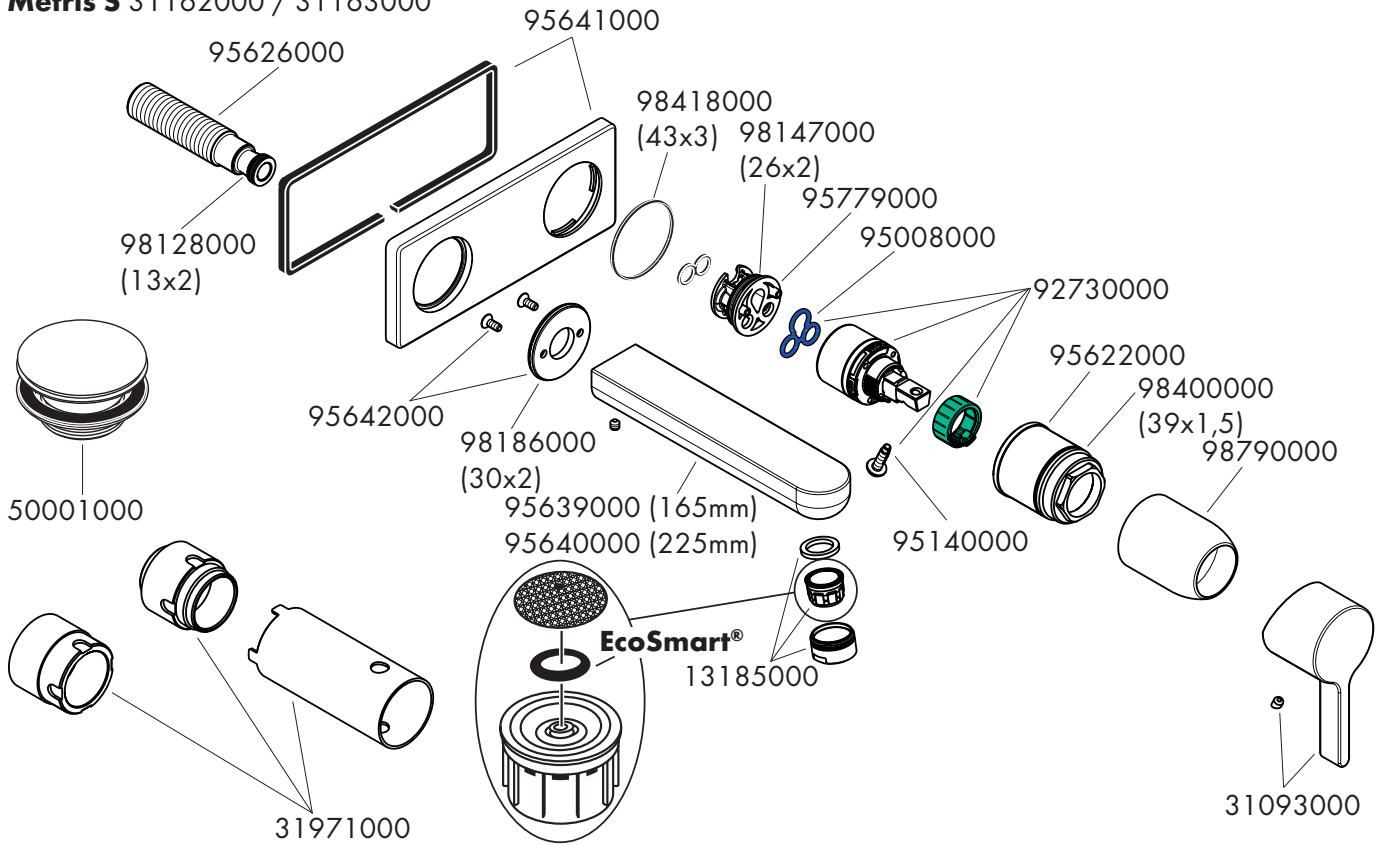


Metris 31251000

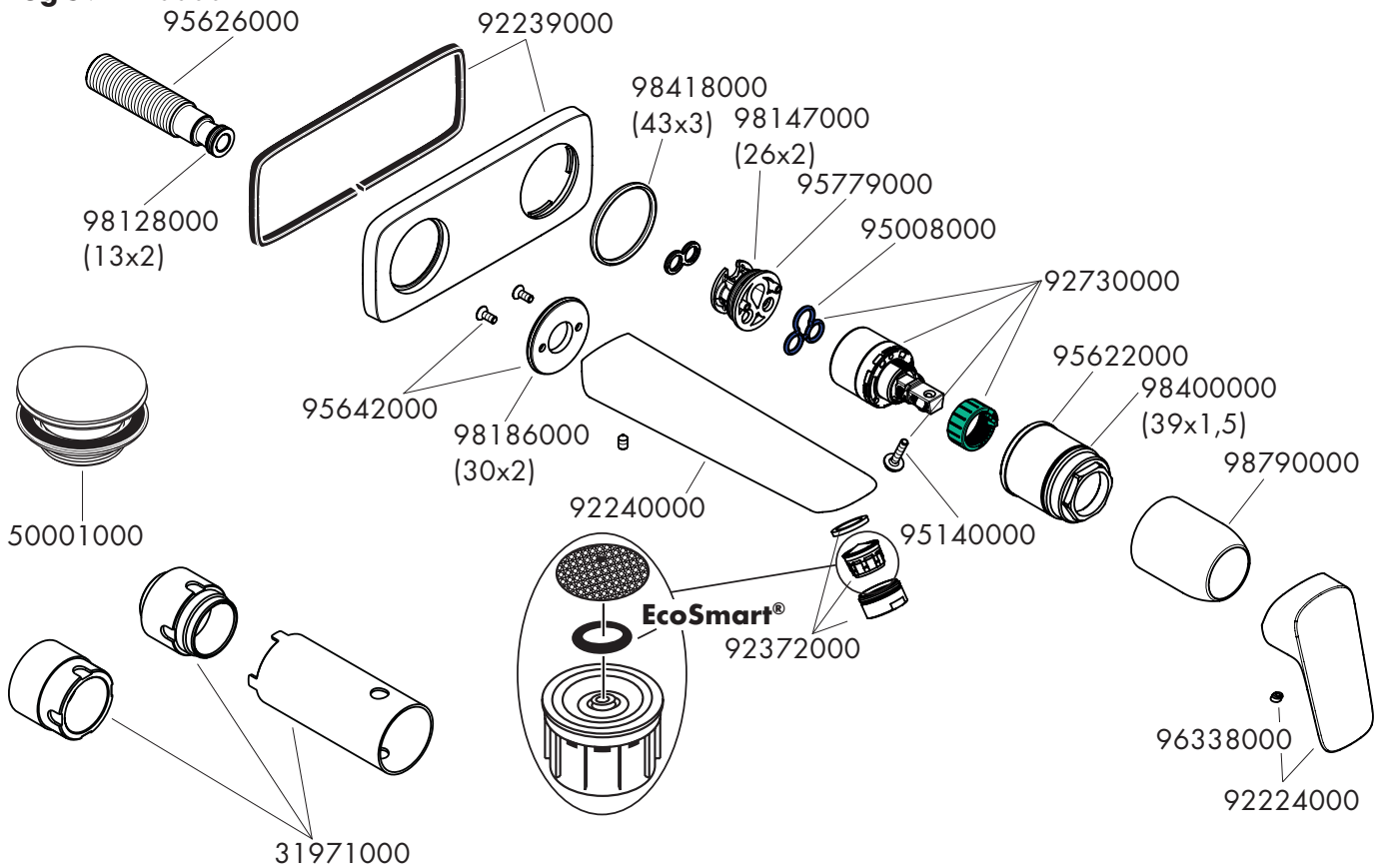


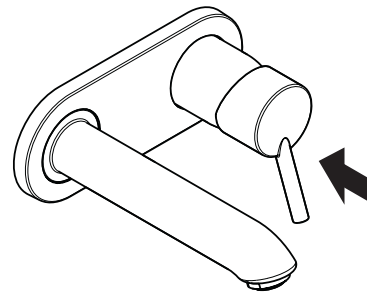
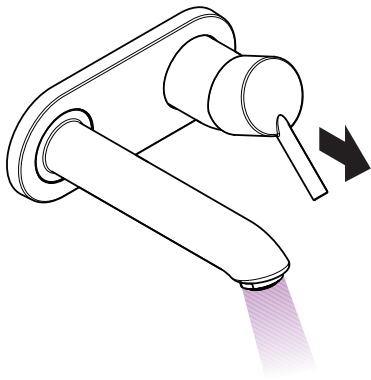


Metris S 31162000 / 31163000



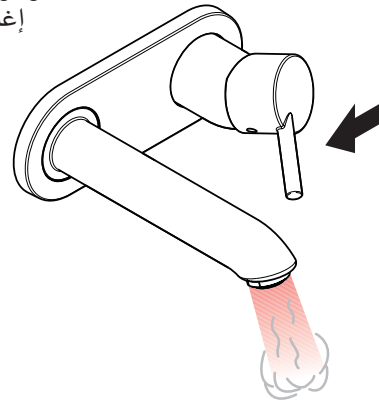
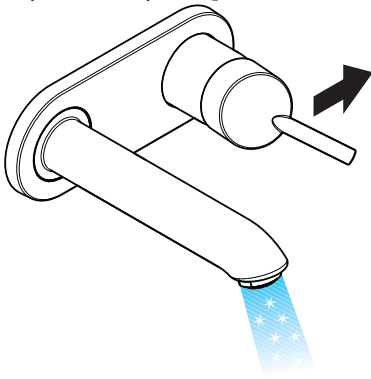
Logis 71220000





öffnen / ouvert / open / aperto / abierto / open / åbne /
 abrir / otworzyć / otevřít / otvorit / 开 / открыть / nyitás /
 avaaaminen / öppna / atidaryti / Otvaranje / açmak /
 deschide / ανοικτό / odpreti / avage / atvērt / otvoriti /
 åpne / отварање / hare / فتح










schließen / fermé / close / chiudere / cerrar / sluiten /
 lukke / fechar / zamknąć / zavřít / uzavrieť / 关 /
 закрыть / bezárás / sulkeminen / stänga / uždaryti /
 Zatvaranje / kapatmak / închide / κλειστό / zapreti /
 sulgege / aizvērt / zatvori / lukke / затварање / mbylle /
 إغلاق



kalt / froid / cold / freddo / frío / koud / koldt / fria /
 zimna / studená / studená / 冷 / холодная / hideg /
 kylmä / kallt / šaltas / Hladno / soğuk / гесе / κρύο /
 mrzlo / külm / auksts / hladno / kaldt / студено / i ftohtë /
 بارد

warm / chaud / hot / caldo / caliente / warm / varmt /
 quente / ciepła / teplá / teplá / 热 / горячая / meleg /
 lämmin / varmt / karštas / Vruća voda / sıcak / cald /
 ζεστό / toplo / kuum / karsts / topla / varm / тепло /
 i ngrohtë / ساخن



	P-IX	WRAS	ACS	ETA	 GODKENDT TIL DRIKKEVAND
31003000	P-IX 18117/IO	X	X	 1.42/20324	X
31085000	P-IX 18117/IO	X	X	 1.42/20324	X
31086000	P-IX 18117/IO	X	X	 1.42/20324	X
31162000	P-IX 18117/IO	X	X	 1.42/20324	X
31163000	P-IX 18117/IO	X	X	 1.42/20324	X
31611000	P-IX 18117/IO	X	X	 1.42/20324	X
31618000	P-IX 18117/IO	X	X	 1.42/20324	X
31620000		X			X
31251000		X	X		X
71220000	P-IX 28537/IO	X	X	 1.42/20324	X

