

Axor Starck

Eéngreeps Highriser wastafelmengkraan 360 met wastegarnituur

Oppervlakken: **chrom** Artikelnummer: **10103000**



Beschrijving

- voorsprong uitloop 107 mm
- normale straal
- EcoSmart doorstroom 5 l/min
- M1 keramisch kardoes met Boltic greepvergrendeling
- SafetyFunctie instelbare heetwaterbegrenzing
- zonder wastegarnituur, met afvoerplug (art.nr. 50001)
- G 3/8 flexibele aansluitslangen
- QuickClean anti-kalkperlator
- ACS 12 ACC LY 352
- ACS 12 ACC LY 352

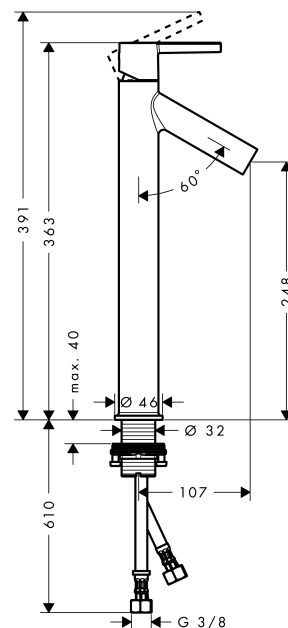
Technologie



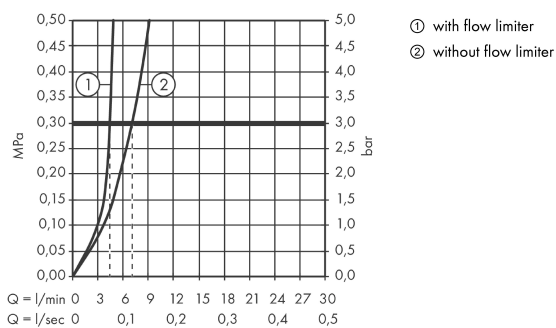
Productfoto



Maattekening



Doorstroomdiagram



Axor Starck

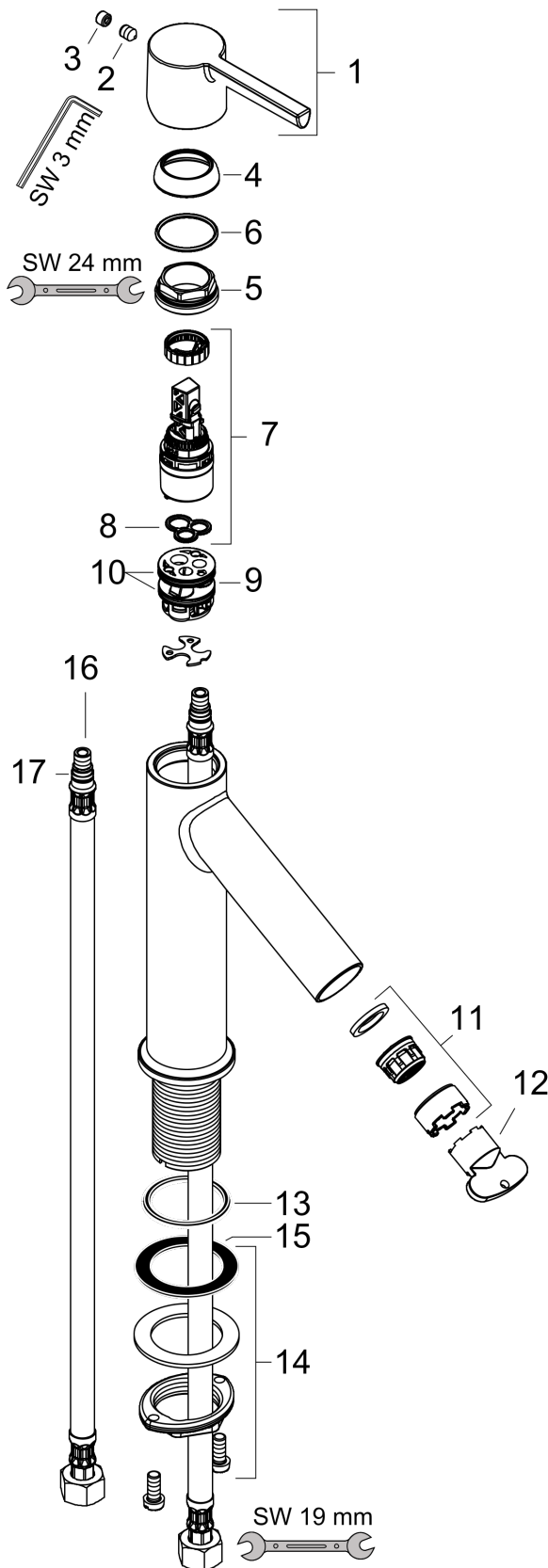
Eéngreeps Highriser wastafelmengkraan 360 met wastegarnituur

Oppervlakken: **chrom** Artikelnummer: **10103000**



Explosietekening

Bouwjaar: >11/14



Axor Starck**Eéngreeps Highriser wastafelmengkraan 360 met wastegarnituur**Oppervlakken: **chrom** Artikelnummer: **10103000****Reserveonderdelenlijst**

Bouwjaar: &gt;11/14

Regel	Beschrijving	Artikelnummer	PC	VE
1	greep	92385000	10	1
2	inbusschroef M6x8	98444000	1	1
3	greepstop	96762000	1	1
4	afdekkap	98863000	10	1
5	moer	95178000	9	1
6	O-Ring 22x2	98185000	1	1
7	kardoes compl.	97685000	11	1
8	dichting	98865000	8	1
9	borgschroef	95140000	2	1
10	kardoesadapter	98866000	8	1
11	O-Ring 23x2,5	98183000	1	1
12	perlator M24x1 (5 l/min)	92386000	9	1
13	montagesleutel	95290000	3	1
14	O-ring 34x4	98155000	1	1
15	schachtbevestigingsset compl.	13961000	7	1
16	stelring	97548000	1	1
17	aansluitslang 900 mm M8x0,75 G3/8	98758000	8	1
18	O-ring 7x1,5	98422000	1	1
a	afvoergarnituur	50001000	0	1
b	schachtverlenging	13898000	12	1