




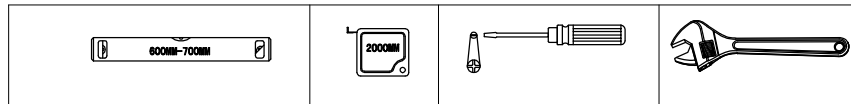


Montage handleiding

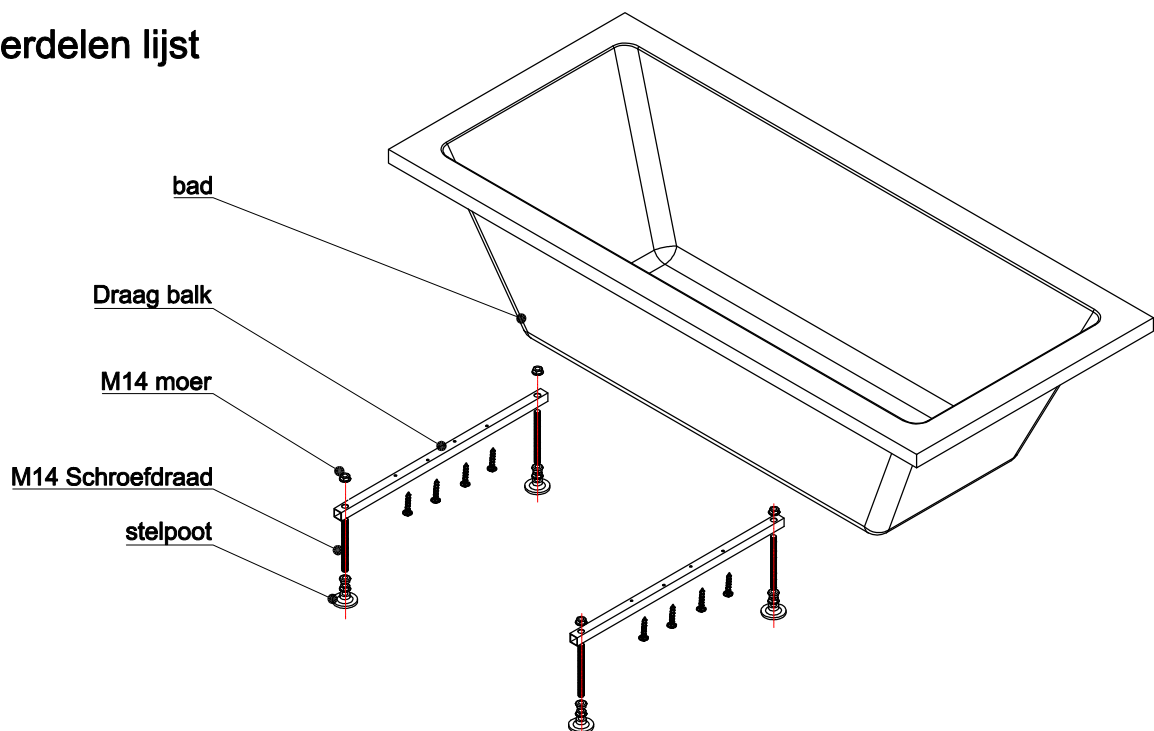
1. Benodigheden

				
		M14X150	700x25x25	M5x40
X 4	X 12	X 4	X 2	X 8

2. Benodig gereedschap

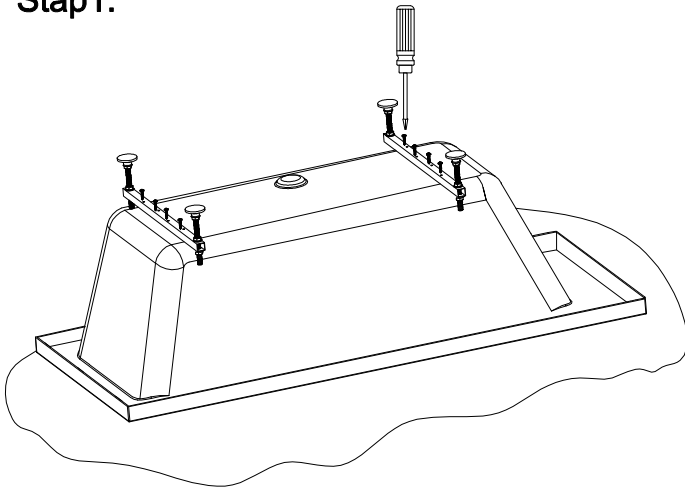


3. Onderdelen lijst

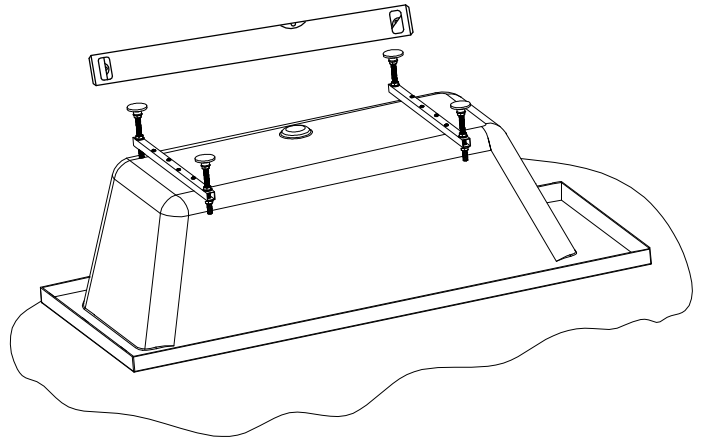


4.Hoe het bad te installeren

Stap1.



Stap2.



Stap3.

