

**Axor Starck**  
**Eéngreeps wastafelmengkraan 210 met wastegarnituur**  
 Oppervlakken: **chrom**    Artikelnummer: **10001000**



## Beschrijving

- voorsprong uitloop 103 mm
- normale straal
- EcoSmart doorstroom 5 l/min
- M1 keramisch kardoos met Boltic greepvergrendeling
- SafetyFunctie instelbare heetwaterbegrenzing
- incl. G 1 ¼ wastegarnituur
- G ¾ flexibele aansluitslangen
- QuickClean anti-kalkperlator
- ACS 12 ACC LY 352
- ACS 12 ACC LY 352

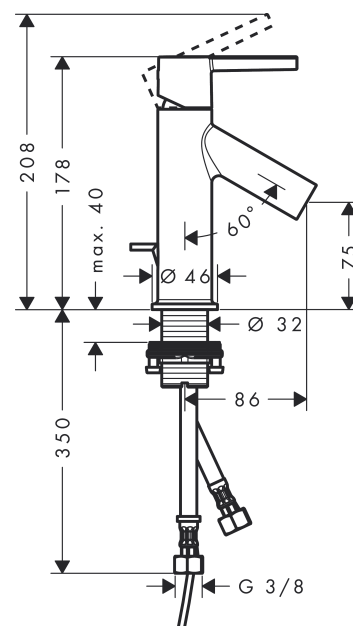
## Technologie



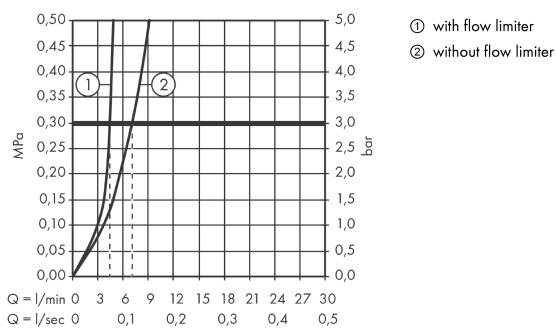
## Productfoto



## Maattekening



## Doorstroomdiagram

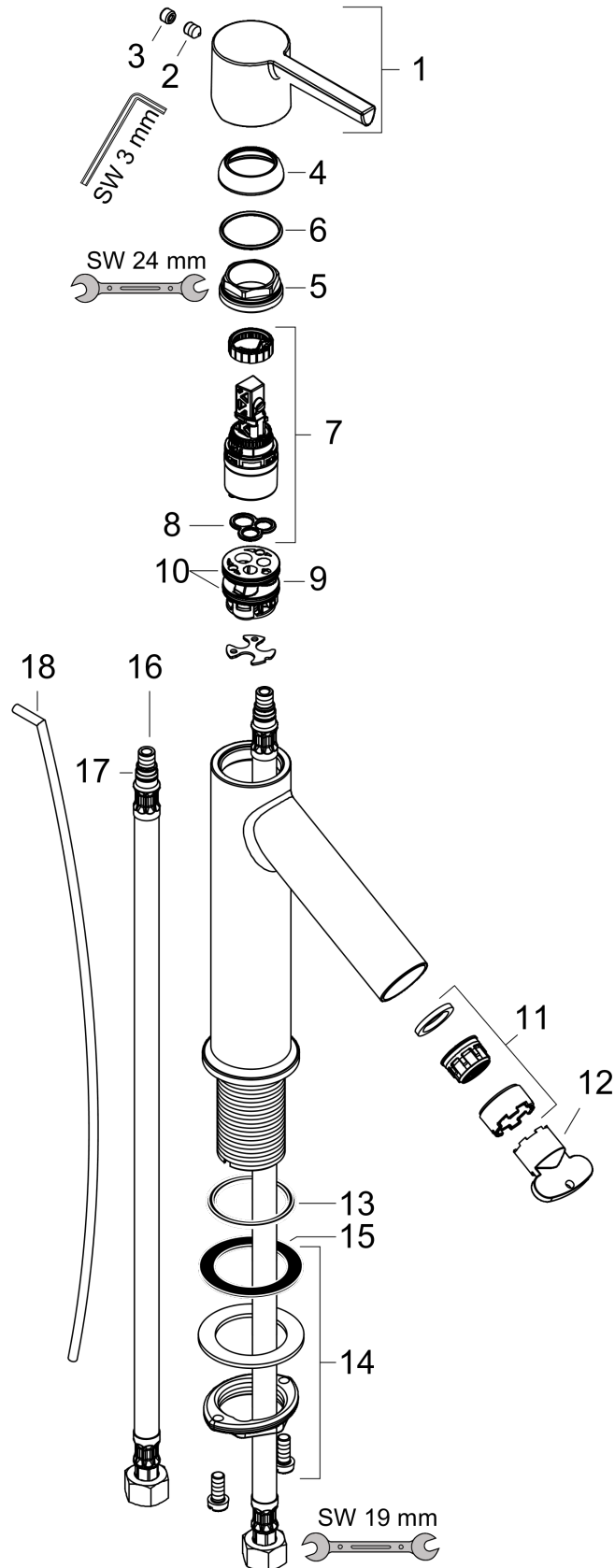


**Axor Starck**  
**Eéngreeps wastafelmengkraan 210 met wastegarnituur**  
 Oppervlakken: **chrom**    Artikelnummer: **10001000**



## Explosietekening

Bouwjaar: >11/14



**Axor Starck****Eéngreeps wastafelmengkraan 210 met wastegarnituur**Oppervlakken: **chrom** Artikelnummer: **10001000****Reserveonderdelenlijst**

Bouwjaar: &gt;11/14

<b>Regel</b>	<b>Beschrijving</b>	<b>Artikelnummer</b>	<b>PC</b>	<b>VE</b>
1	greep	92385000	10	1
2	inbusschroef M6x8	98444000	1	1
3	greepstop	96762000	1	1
4	afdekkap	98863000	10	1
5	moer	95178000	9	1
6	O-Ring 22x2	98185000	1	1
7	kardoes compl.	97685000	11	1
8	dichting	98865000	8	1
9	kardoesadapter	98866000	8	1
10	O-Ring 23x2,5	98183000	1	1
11	perlator M24x1 (5 l/min)	92386000	9	1
12	montagesleutel	95290000	3	1
13	O-ring 34x4	98155000	1	1
14	schachtbevestigingsset compl.	13961000	7	1
15	stelring	97548000	1	1
16	aansluitslang 600 mm M8x0,75 G3/8	96510000	7	1
17	O-ring 7x1,5	98422000	1	1
18	trekstang	97158000	7	1
a	afvoergarnituur	94139000	0	1
b	schachtverlenging	13898000	12	1