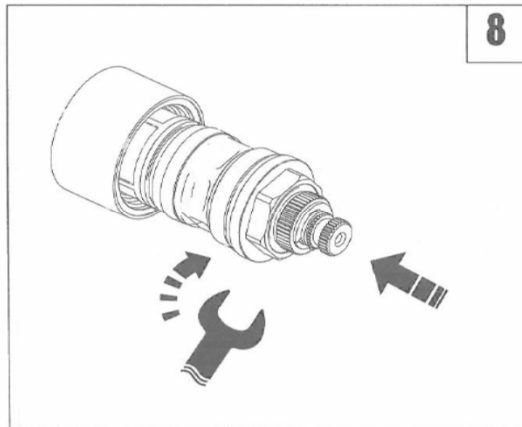


7

Riposizionare nella sequenza indicata i filtri, gli O.R. ed il fondo cartuccia

Reposition in sequence the filters, the O.Rings and the deep part of the cartridge

Positionieren Sie die Filter, die O.Ring-Dichtungen und den Boden der Kartusche wieder laut der angezeigten Richtung/Reihenfolge

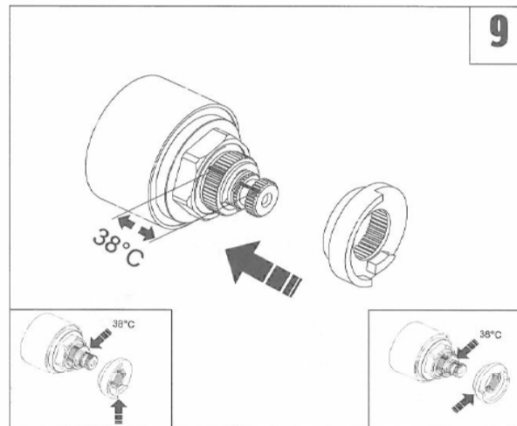


8

Rimontare la cartuccia nel corpo del miscelatore termostatico e avvitare la ghiera di fissaggio con una chiave ch 26

Reassemble the cartridge in the thermostatic mixer body and screw the fixing ring with the 26 ch key

Fügen Sie die Kartusche wieder vorsichtig in den Thermostat-Körper ein und schrauben Sie den Befestigungsring wieder mit einem ch 26 Schlüssel fest

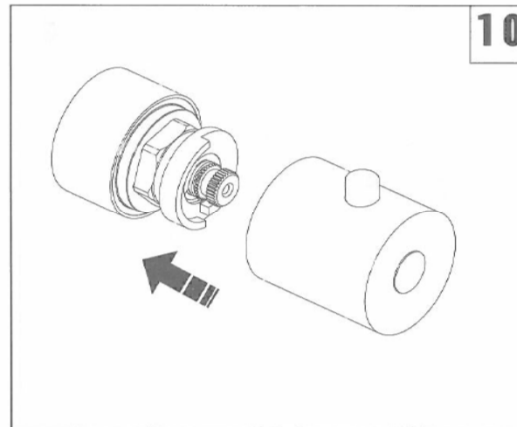


9

Allineare i riferimenti sulla cartuccia e rimontare l'inserto in plastica (verticale per miscelatore ad incasso, orizzontale per miscelatore esterno)

Line up references on cartridge and remount the plastic insert (vertical for built-in mixer, horizontal for external mixer)

Richten Sie die Position anhand der sichtbaren Hinweise auf der Kartusche wieder aus und fügen Sie den inneren Plastikeinsatz wieder vor die Kartusche ein (vertikal für UP-Thermostatmischer, horizontal für RP-Thermostatmischer)



10

Rimontare la maniglia sul corpo del miscelatore termostatico

Reassemble the handle on the thermostatic mixer body

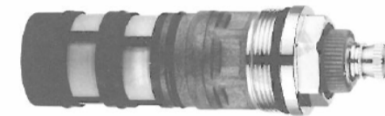
Befestigen Sie den Griff wieder am Körper des Thermostatmischer

ThermoTech

LA NUOVA CARTUCCIA TERMOSTATICA.
THE NEW THERMOSTATIC CARTRIDGE.
DIE NEUE THERMOSTATISCHE KARTUSCHE.

Efficienza / Risparmio / Qualità / Efficiency / Saving / Quality / Effizienz / Ersparnis / Qualität

NEW



La cartuccia termostatica THERMOTECH ha elevate caratteristiche prestazionali in quanto eroga l'acqua ad una temperatura costante, così come impostata dall'utente, anche al variare della pressione dell'acqua di ingresso.

Per garantire nel tempo delle prestazioni elevate, sono stati inseriti dei filtri rimovibili, con lo scopo di evitare che eventuali depositi di calcare e/o sporcizia, possano precludere il funzionamento corretto della cartuccia.

Viene pertanto suggerito di effettuare una operazione periodica di pulizia e/o sostituzione dei filtri, ricordando che la frequenza di manutenzione è in funzione delle caratteristiche dell'acqua.

The THERMOTECH thermostatic cartridge has high performance feature as it supplies water at a steady temperature, as set-up by the consumer, also when inlet water pressure changes.

Removable filters have been inserted in order to guarantee high performance for long time and avoid limestone and/or dirt depositing, that can damage the cartridge.

Therefore we suggest periodical operation of cleaning and/or filter replacement, considering that periodical maintenance is connected to water quality.

Die thermostatische Kartusche THERMOTECH hat hohe Leistungen, da sie mit einer konstanten Temperatur das Wasser abgibt, wie vom Benutzer eingestellt, auch mit Änderung des Eingangswasserdrucks.

Um diese hohen Leistungen langfristig zu gewährleisten, wurden einige abnehmbare Filter eingelegt. Diese Filter vermeiden, dass eventuelle Kalkablagerungen oder Schmutz die korrekte Funktion der Kartusche gefährden.

Es wird deshalb eine periodische Reinigung und/oder ein Ersatz der Filter empfohlen. Natürlich hängt die Häufigkeit der Wartung auch von den Wassereigenschaften ab.

REV. 01/2008 IT/GR/D

