

**SANICOMPACT COMFORT**  
**SANICERAMIC 4**

115

04.13

# SFA



**SANICOMPACT Comfort® / SANICERAMIC 4®**

**FR** NOTICE D'INSTALLATION

**UK** INSTALLATION INSTRUCTIONS

**DE** INSTALLATIONSHINWEISE

**IT** STRUZIONI PER L'INSTALLAZIONE

**ES** MANUAL DE INSTALACIÓN

**PT** MANUAL DE INSTALAÇÃO

**NL** INSTALLATIE VOORSCHRIFTEN

**SE** INSTALLATIONSANVISNING

**DK** INSTALLATIONSVEJLEDNING

**NO** INSTALLASJONSANVISNING

**FI** ASENNUSOHJEET

**HU** FELSZERELÉSI ÉS KEZELÉSI ÚTMUTATÓ

**PL** INSTRUKCJA INSTALACJI

**RU** ИНСТРУКЦИЯ ПО МОНТАЖУ И ЭКСПЛУАТАЦИИ

**RO** MANUAL DE INSTALARE

**CZ** NÁVOD K INSTALACI A POUŽÍVÁNÍ

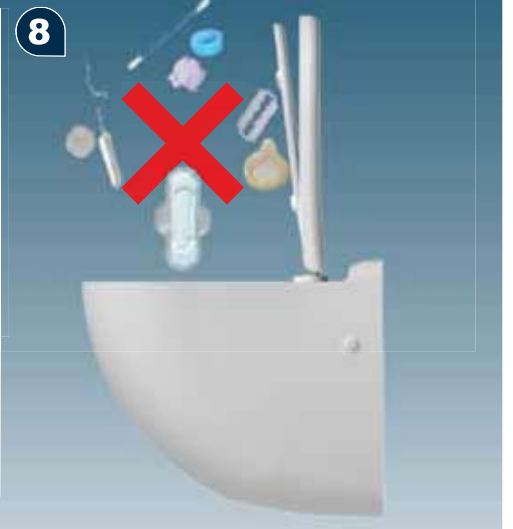
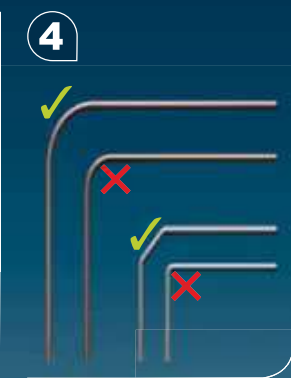
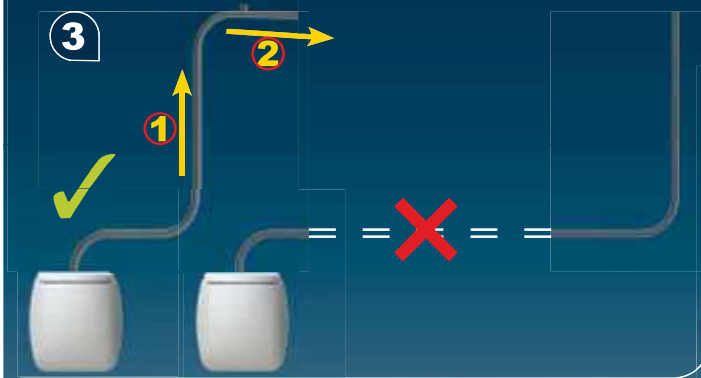
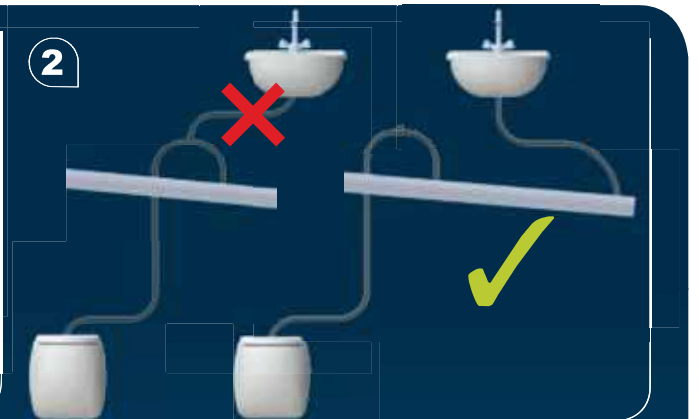
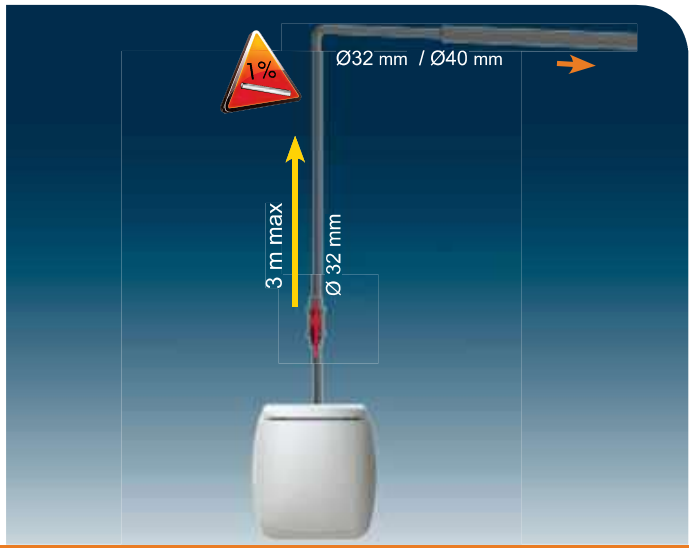
**TR** KURULUM KILAVUZU

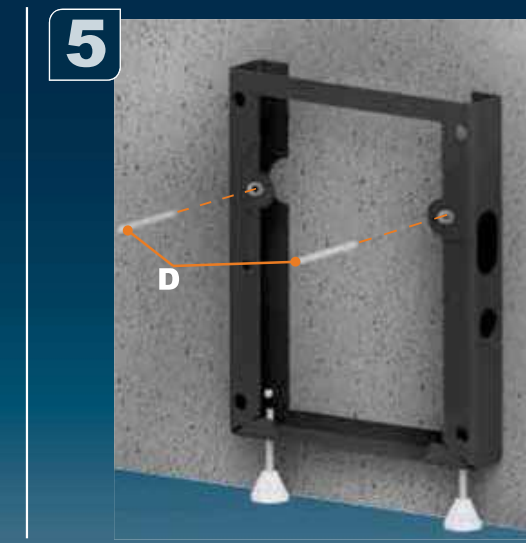
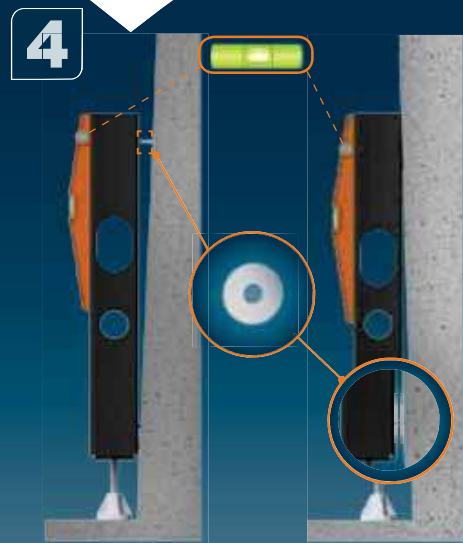
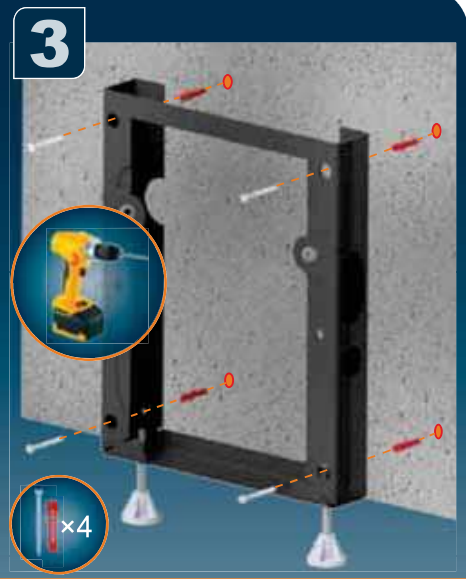
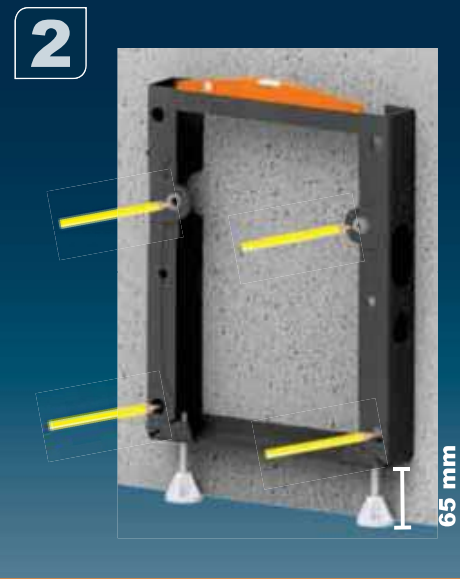
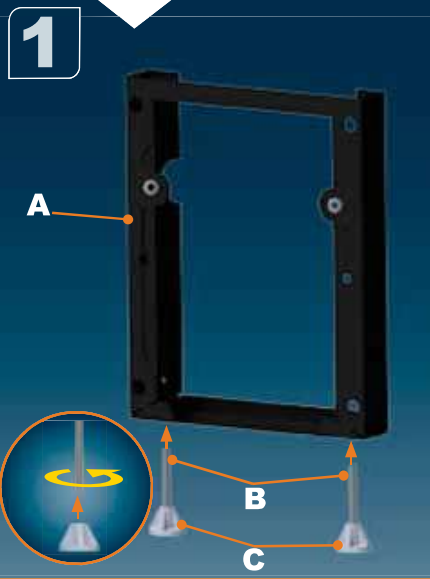
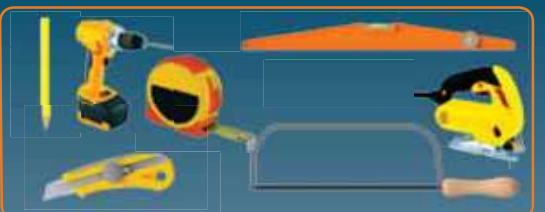
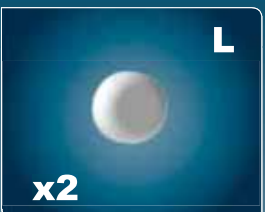
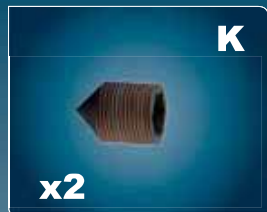
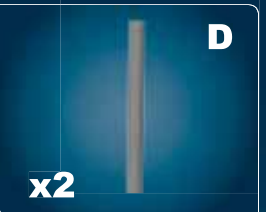
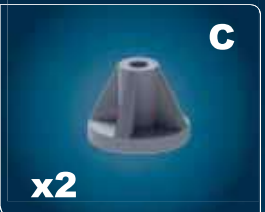
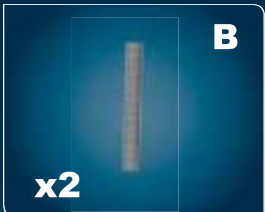
**EL** ΟΔΗΓΙΕΣ ΕΓΚΑΤΑΣΤΑΣΗΣ

**CN** 用户应保留安装指南以备

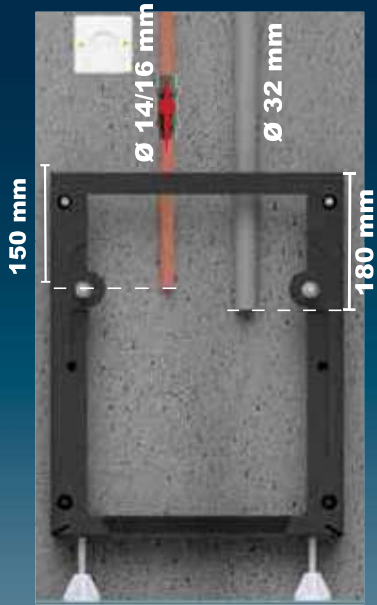
**KR** 설치내용서

**CE**





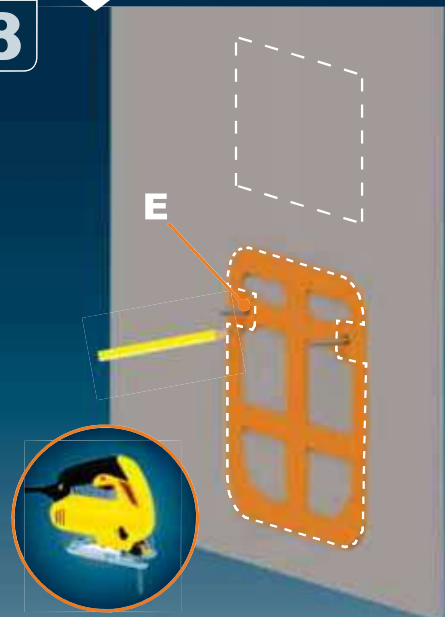
6



7



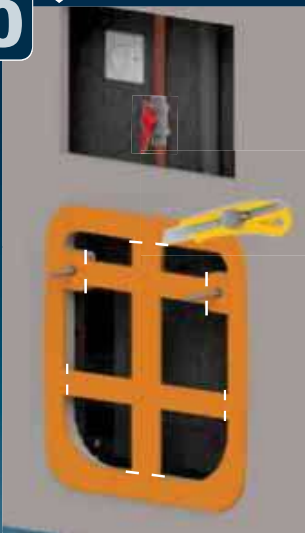
8



9



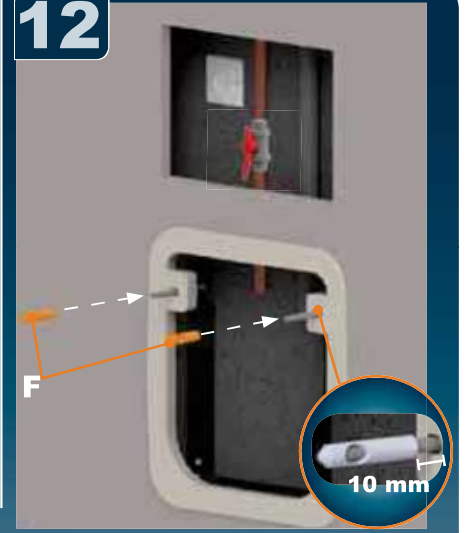
10



11



12





13



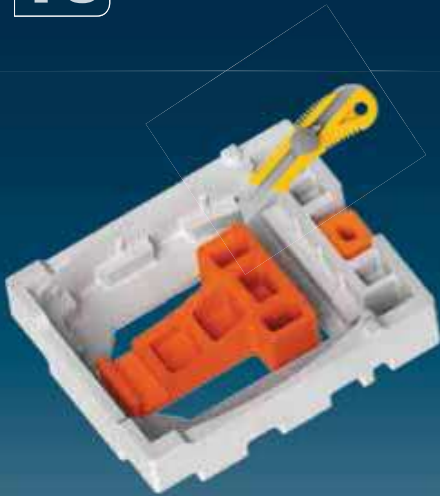
14



15



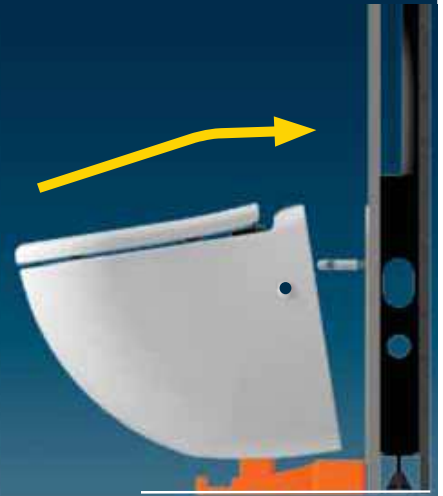
16



17



18

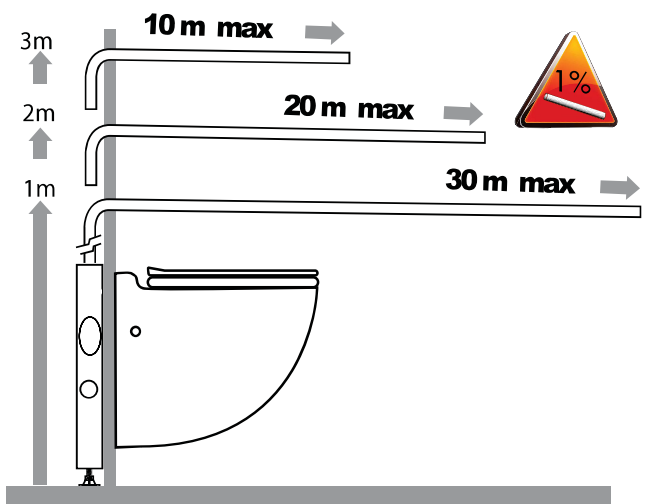
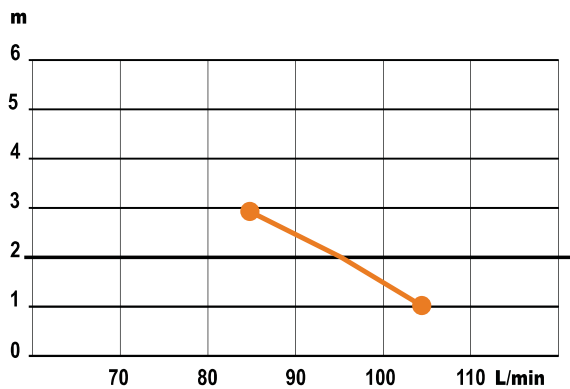
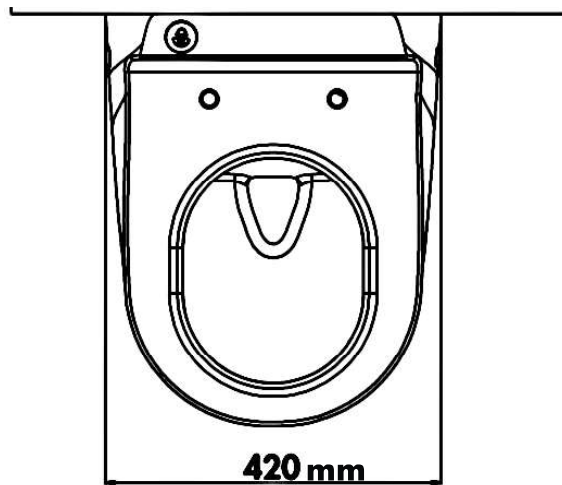
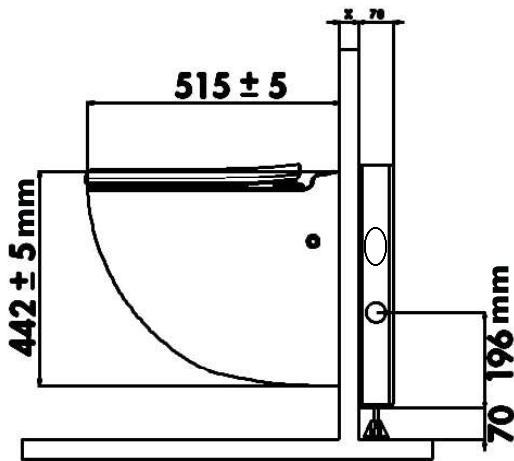
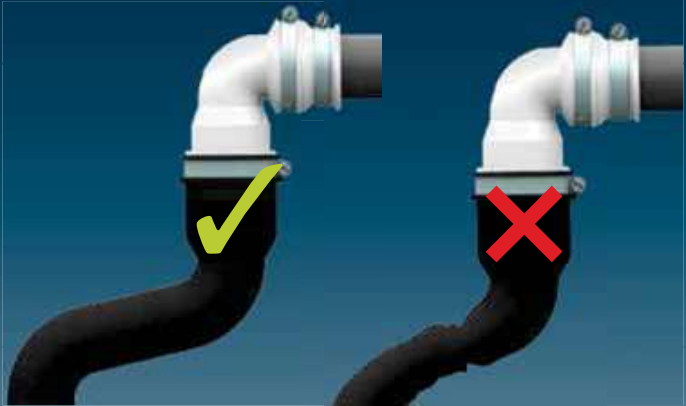


19



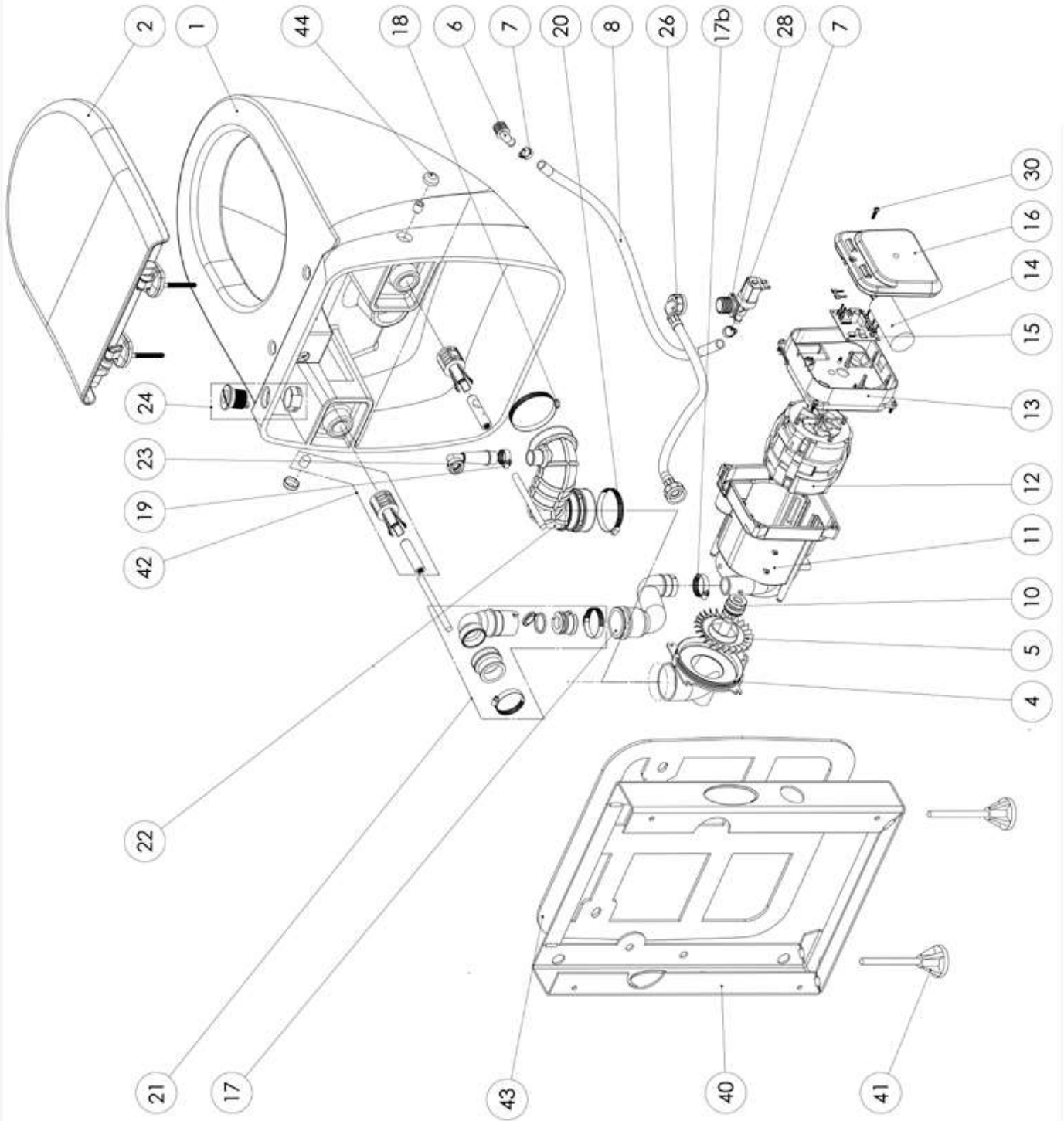
20






**SANICOMPACT Comfort  
CR15 DF**

**220-240 V - 50 Hz - 550 W - IP44 - ⚡**



## 1 ALGEMEEN

 Dit apparaat is niet bedoeld voor gebruik door personen (inclusief kinderen) met beperkte lichamelijke, zintuiglijke of mentale vaardigheden, of voor personen met ontoereikende kennis of ervaring. Uitzondering hierop vormen zij die onder toezicht staan van een voor hun veiligheid verantwoordelijke persoon, of zij die van die persoon de benodigde aanwijzingen ontvangen voor gebruik van het apparaat. In geval van kinderen dient er toezicht gehouden te worden, om te voorkomen dat ze met het apparaat gaan spelen.

## 2 TOEPASSINGSMOGLIJKHEDEN

Sanicompact® is een speciale closetpot voorzien van een vermalerpomp ontworpen voor de afvoer van sanitair afvalwater uit een WC of een fonteintje\*. (\*: Afhankelijk van het model).

## 3 INSTALLATIE

De Sanibroyeur dient in dezelfde ruimte aangesloten te worden als de andere sanitaire toestellen. Voor inspectie en onderhoud dient het apparaat toegankelijk en bereikbaar te zijn.

De installatie en het gebruik van dit apparaat dienen te voldoen aan de Europese installatienorm EN12056-4 en de plaatselijk geldende eisen.

Teneinde de laatste technische vernieuwingen op gebied van geluid te optimaliseren, is het belangrijk:

- de WC zodanig te installeren dat deze de wanden van het vertrek niet raakt
- de WC op een volmaakt vlakke vloer te plaatsen, zodat de goede werking van de isolatiematjes niet verhinderd wordt.

- de afvoerleidingen goed bevestigen en te zorgen dat de afstand tussen de sbevestigingsklemmen niet meer dan één meter bedraagt.

### AANSLUITING OP DE WATERTOEVER

Bevestig de flexibele toevoerslang op de hoekstopkraan (3/4"). Het is verplicht de watertoevoerslang van het SANICOMPACT® toestel aan te sluiten op een terugstroombeveiligde aansluitkraan met beluchter en keerklep EB, die zich minimaal 30 cm boven de rand van het toilet bevindt. De EB keerklep dient jaarlijks conform het beheer van Leidingwaterinstallaties Waterwerkblad WB 1,4G getest te worden en na 10 jaar vervangen te worden.

LET OP : de kwaliteit waarmee de closetpot wordt gespeeld, hangt af van de waterdruk. Voor een optimale spoeling moet de waterdruk minimaal 1,7 bar zijn.

WAARSCHUWING : indien de SANICOMPACT® Eco SFA is gemonteerd in een gebied met hard water (kalkrijk water) is het raadzaam een ontkalkingszeef te plaatsen.

### ELEKTRISCHE INSTALLATIE

 De elektriciteit dient pas aangesloten te worden nadat alle wateraansluitingen zijn bevestigd.

De elektrische installatie moet door een erkend vakman worden uitgevoerd. Het apparaat moet zodanig geplaatst worden dat de stekker toegankelijk is.

De stroomkring van het apparaat moet geaard worden en beveiligd worden door een zeer nauwkeurige aardlekschakelaar (30mA).

De aansluiting mag uitsluitend gebruikt worden voor de stroomvoorziening van het apparaat. Indien de kabel van dit apparaat beschadigd is, moet deze door de fabrikant of zijn servicedienst vervangen worden, om ieder gevaar uit te sluiten.

### Normen

Gelieve de bepalingen en normen van het betreffende land in acht te nemen betreffende de zones van een badkamer.

## 4 IN BEDRIJFSTELLING

Sluit de stroom aan. Wacht 20 seconden tot het apparaat opgestart is. Open nu de waterkraan zo ver mogelijk om een goede spoeling te verkrijgen. Stel de normale cyclus in werking met een druk op het donkergrijze gedeelte.

Gooi een paar velletjes wc-papier in de closetpot en begin vervolgens aan een nieuwe cyclus.

### PROGRAMMERING

SANICOMPACT® Eco wordt bediend via een elektronische programmakiezer. De werkingsduur varieert aan de hand van de gekozen cyclus.

- Milieuvriendelijke cyclus (heldergrijze knop)

- Normale cyclus (standaard, donkergrijze knop)

Indien gewenst kunt u de duur van de eerste spoeling van de normale cyclus verlengen tot 16 seconden als de standaardspoeling niet voldoende is. (Lage waterdruk)

Aanpassing van de programmering:

- Druk gedurende 5 seconden gelijktijdig beide grijze knoppen in (model zonder wastafel optie)
- Druk gedurende 5 seconden op de donkergrijze knop (model met wastafel optie)

- De motor wordt nu gedurende 2 seconden in werking gesteld. Dit betekent dat u nu in de programmeermodus bent.

- Met elke druk op de donkergrijze knop, verlengt u de duur van de normale en eco cyclus met een seconde: elke druk op de knop wordt bevestigd door het kort aanslaan van de motor.

- Met elke druk op de heldergrijze knop, verkort u de duur van de normale en eco cyclus met een

seconde: elke druk op de knop wordt bevestigd door het kort aanslaan van de motor.

Verlaten van de programmeermodus:

- Of doe gedurende enkele seconden helemaal niets.

Opmerking :

De gewijzigde cyclus blijft in het geheugen opgeslagen, ook na een stroomonderbreking.

- Zorg ervoor dat de kraan van het fonteintje dat in de Sanicompact wordt afgevoerd dicht is en niet druppelt na gebruik.

## 5 ONDERHOUD

**ATTENTIE!!!** Bij lange afwezigheid moet de hoofdwatertoevoer worden afgesloten en dient de installatie tegen vorst beveiligd te worden.

### ONDERHOUD EN ONTKALKEN

Gebruik regelmatig de speciale ontkalker van SFA Sanibroyeur, die ontworpen is voor het verwijderen van kalkaanslag en vervuilingen zonder de inwendige onderdelen van uw apparaat te beschadigen.

Sanibroyeur ontkalker:

- trek de stekker uit het stopcontact
- doe 2,5ltr Sanibroyeur ontkalker in de WC-pot
- laat dit 1 tot 2 uur intrekken
- sluit de stroomtoevoer aan (steek stekker in stopcontact)
- laat de spoeling 2x functioneren

Voer deze reinigingshandeling gemiddeld elke 3 maanden uit. Deze frequentie moet aangepast worden afhankelijk van de hardheid van het water.

## 6 OORZAKEN EN REMEDIES VAN STORINGEN




**IN IEDER GEVAL DE STEKKER VAN DE VERMALER UIT HET STOPCONTACT HALEN.**

STORING	VERMOEDELIJKE OORZAAK	OPLOSSING
<ul style="list-style-type: none"> <li>• De cyclus komt niet op gang nadat u op de doorspoelknop (24) heeft gedrukt</li> </ul>	<ul style="list-style-type: none"> <li>• De stroomtoevoer is niet ingeschakeld of elektrische aansluiting is defect</li> </ul>	<ul style="list-style-type: none"> <li>• Schakel de stroomtoevoer in, controleer de elektrische aansluiting</li> <li>• Neem contact op met onze servicedienst</li> </ul>
<ul style="list-style-type: none"> <li>• De cyclus wordt ingeschakeld, maar er stroomt weinig water in de closetpot</li> </ul>	<ul style="list-style-type: none"> <li>• De filter in de inlaat van de magneetklep (28) is verstopt</li> <li>• Onvoldoende voedingsdebiet van het water</li> </ul>	<ul style="list-style-type: none"> <li>• De installatie wijzigen</li> <li>• Het filter van de magneetklep reinigen</li> </ul>
<ul style="list-style-type: none"> <li>• De cyclus wordt ingeschakeld, maar er stroomt geen water in de closetpot</li> </ul>	<ul style="list-style-type: none"> <li>• De afsluitkraan is dicht gedraaid</li> <li>• De magneetklep (28) is defect</li> </ul>	<ul style="list-style-type: none"> <li>• De afsluitkraan openen</li> <li>• De klantendienst van SFA raadplegen</li> </ul>
<ul style="list-style-type: none"> <li>• De cyclus verloopt op de juiste wijze, de motor draait maar het water in de closetpot wordt langzaam of helemaal niet afgezogen</li> </ul>	<ul style="list-style-type: none"> <li>• Onvoldoende voedingsdebiet van het water</li> <li>• De klep van de sifon (23) is niet meer waterdicht.</li> </ul>	<ul style="list-style-type: none"> <li>• De doorspoeltijd verhogen (programmering)</li> <li>• De sifonklep (23) reinigen of vervangen.</li> </ul>
<ul style="list-style-type: none"> <li>• De cyclus verloopt op de juiste wijze, maar er blijft veel water in de closetpot achter</li> </ul>	<ul style="list-style-type: none"> <li>• De afvoerhoogte is te groot</li> <li>• De terugslagklep sluit niet voldoende af</li> </ul>	<ul style="list-style-type: none"> <li>• De installatie wijzigen</li> <li>• Controleer de terugslagklep of maak hem schoon</li> </ul>
<ul style="list-style-type: none"> <li>• De motor maakt een ratelend geluid, bromt maar draait niet</li> </ul>	<ul style="list-style-type: none"> <li>• Motor geblokkeerd door een vreemd voorwerp</li> <li>• Probleem met de motor of het bedieningssysteem</li> </ul>	<ul style="list-style-type: none"> <li>• Het vreemde voorwerp verwijderen</li> <li>• Neem contact op met onze servicedienst</li> </ul>
<ul style="list-style-type: none"> <li>• Het apparaat begint af en toe te werken</li> </ul>	<ul style="list-style-type: none"> <li>• Waterlekage van de sanitaire aansluitingen</li> <li>• De terugslagklep sluit niet voldoende af</li> </ul>	<ul style="list-style-type: none"> <li>• Controleer het sanitair op lekkage</li> <li>• Controleer de terugslagklep of maak hem schoon</li> </ul>
<ul style="list-style-type: none"> <li>• Er ontsnappen geuren uit de sifon van het fonteintje</li> </ul>	<ul style="list-style-type: none"> <li>• De sifon van het fonteintje is leeggelopen</li> </ul>	<ul style="list-style-type: none"> <li>• Installeer een beluchter</li> </ul>
<ul style="list-style-type: none"> <li>• Het water van het fonteintje wordt niet automatisch afgevoerd</li> </ul>	<ul style="list-style-type: none"> <li>• Sifon fonteintje vervuld</li> <li>• Probleem met automatische bediening</li> </ul>	<ul style="list-style-type: none"> <li>• De sifon reinigen</li> <li>• Neem contact op met onze servicedienst</li> </ul>

## 7 GARANTIE

Wij verlenen 2 jaar garantie, vanaf de aankoopdatum, op voorwaarde dat het apparaat correct geïnstalleerd en gebruikt wordt zoals in deze handleiding is aangegeven.

 **ATTENTIE!!!** Schade aan het toestel kan worden voorkomen door volgende voorwerpen NIET in de WC te werpen: watten, maandverbanden, tampons, vochtige toiletdekkjes, keukenpapier, condooms maar ook harde voorwerpen, metalen en houten of plastic voorwerpen. Ook oplosmiddelen, zuren of andere chemische middelen kunnen het apparaat aantasten en zullen niet onder de garantie vallen.