

M-line

Easy Drain®
Shower Drains

M-line



INSTALLATION ADVICE

FOR CONCRETE FLOORS

- UK Installation advice
- DE Einbauempfehlung
- NL Inbouwadvis
- DK Montagevejledning
- NO Innbyggingsråd
- ES Consejo para la instalación
- PT Conselho de instalação
- IT Consigli di montaggio
- FR Conseils de montage
- PL Zalecenia dotyczące wbudowania



INSTALLATION OPTIONS

Einbaumöglichkeit

Inbouwvarianten

Installeringsvarianter

Innbyggingsvarianter

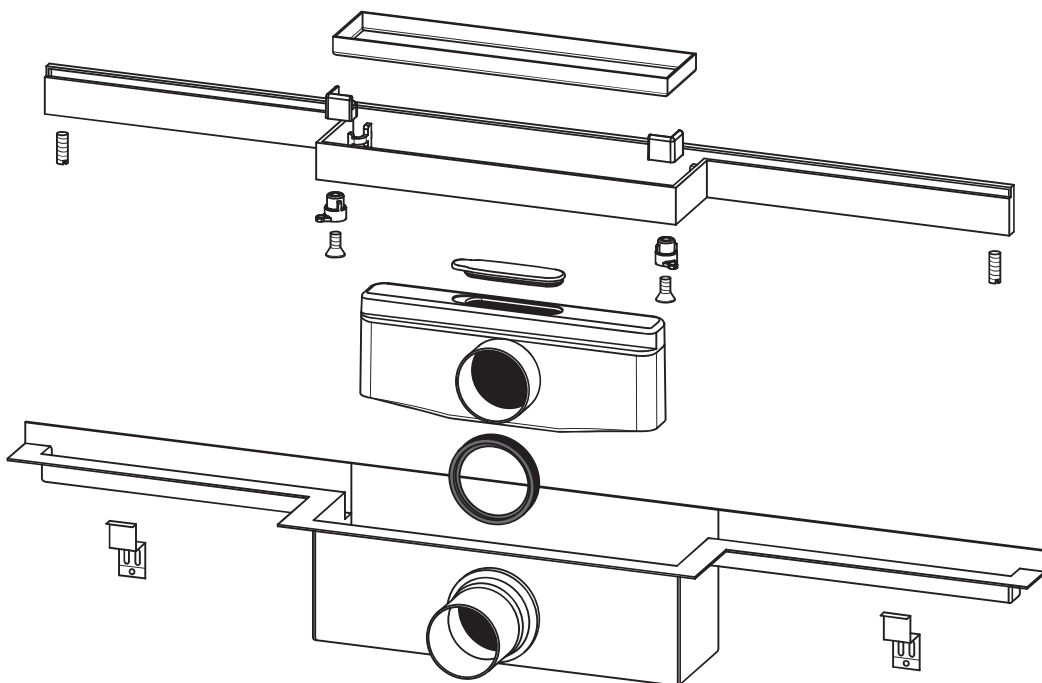
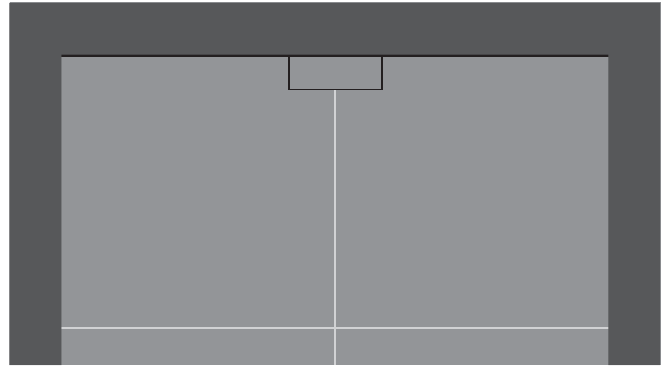
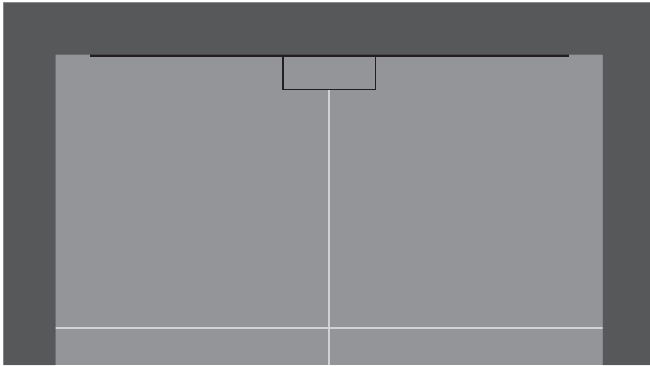
Opciones de instalación

Variantes de instalação

Varianti di montaggio

Variantes de montage

Warianty wmontowania



INSTALLATION GUIDE

Einbauempfehlung

Inbouwhandleiding

Montagevejledning

Innbyggingsveiledning

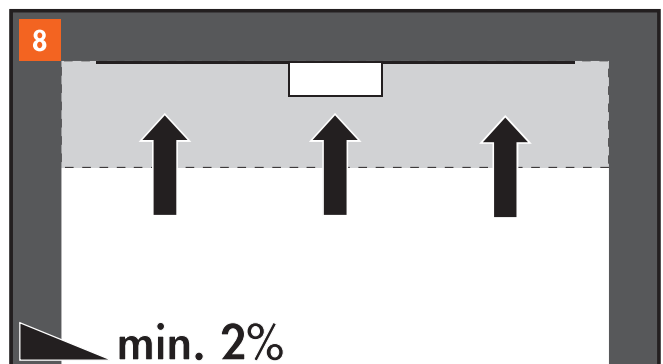
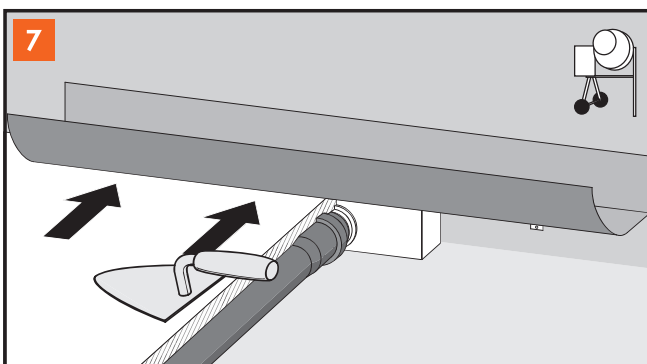
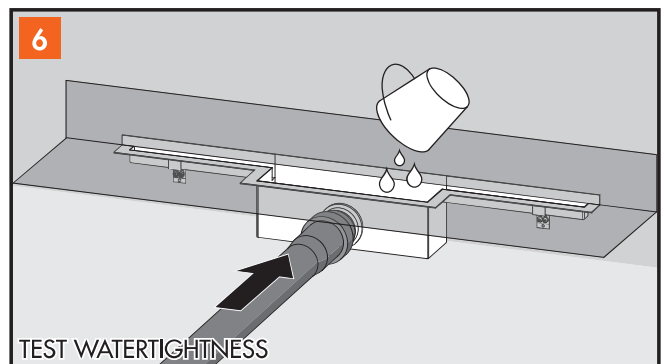
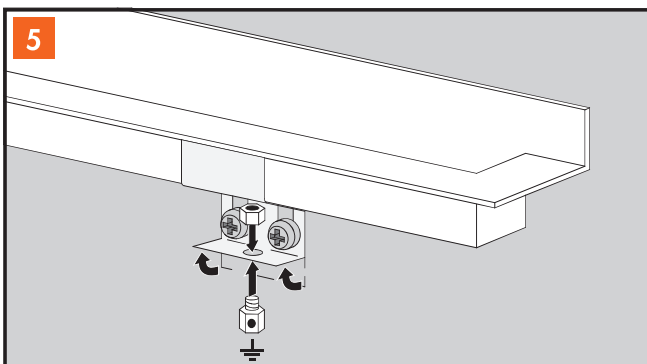
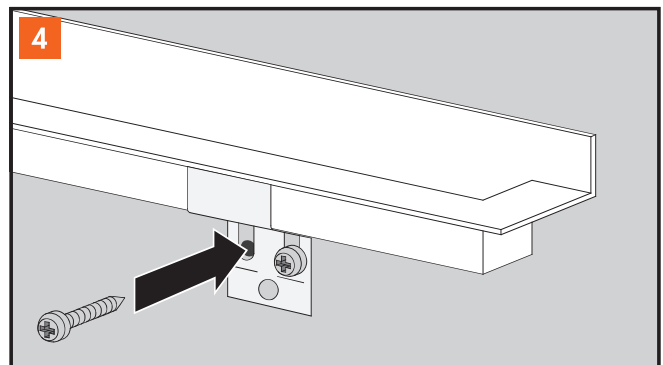
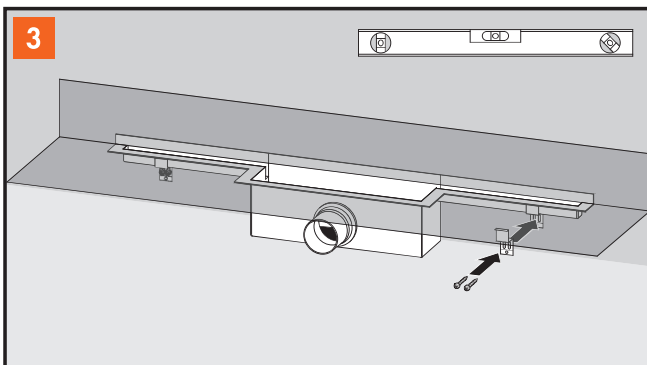
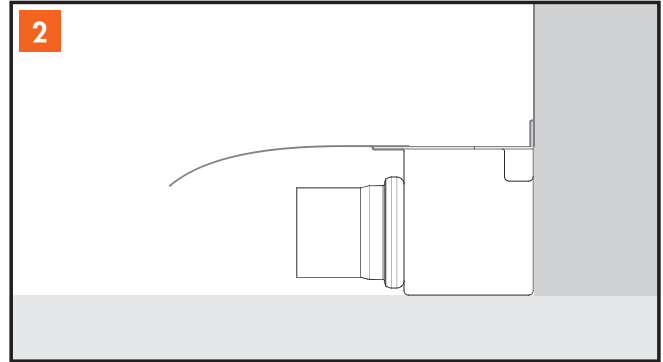
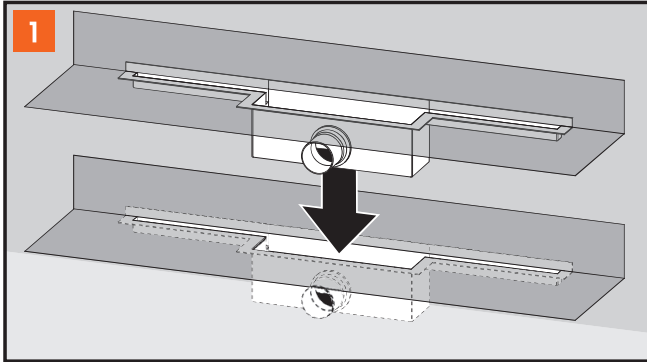
Manual de instalación

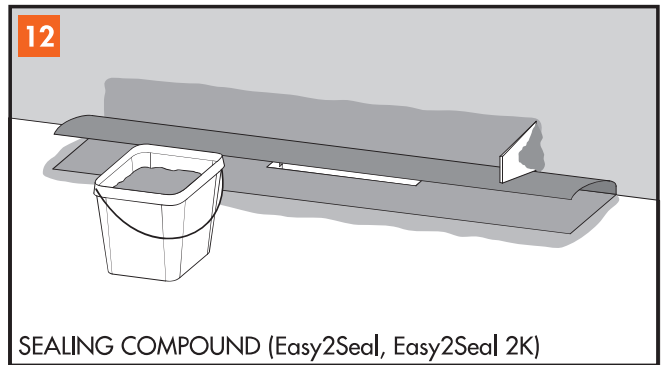
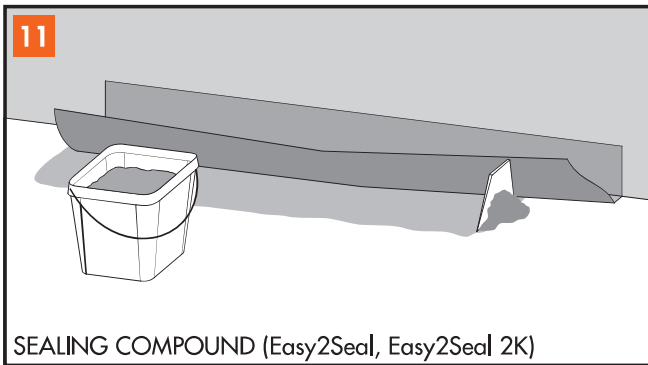
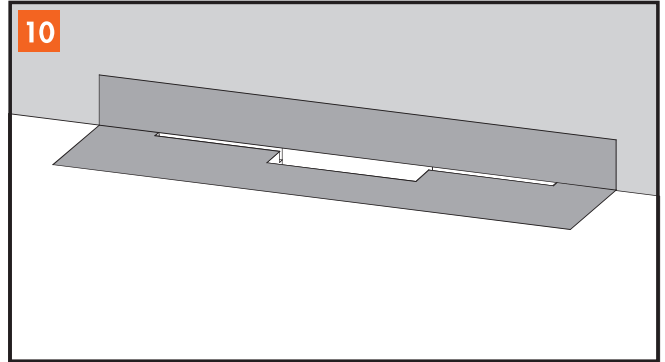
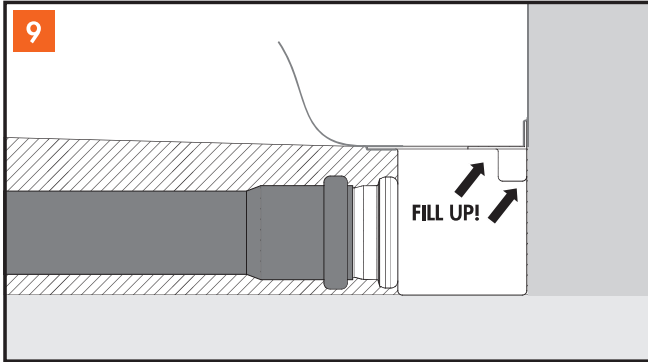
Instruções de instalação

Istruzioni di montaggio

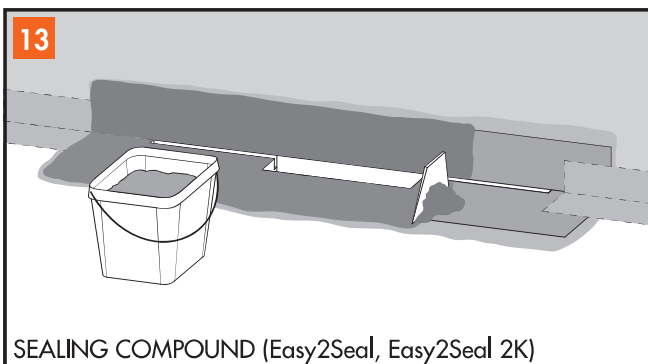
Explications de montage

Instrukcja wmontowania

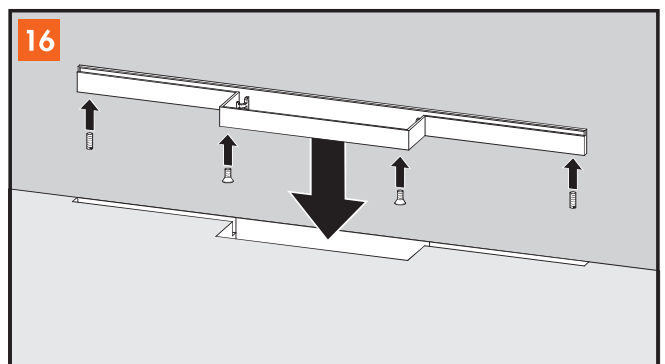
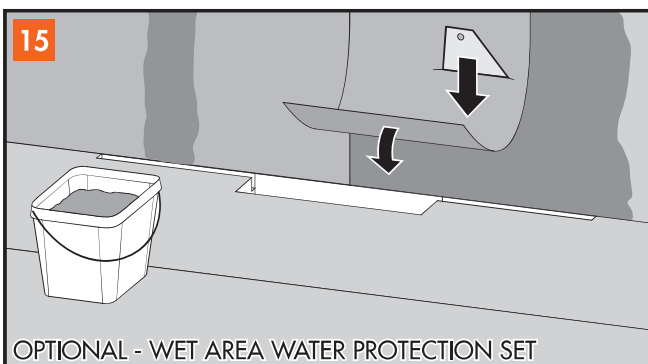
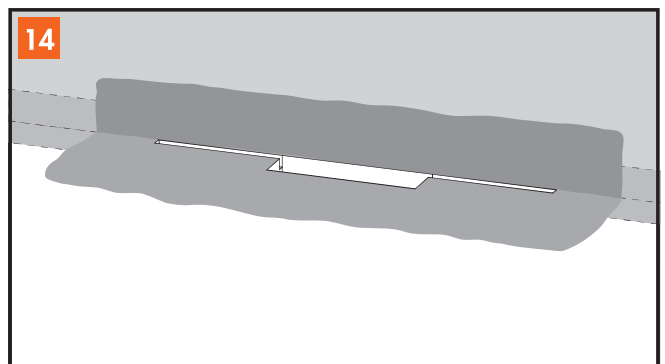


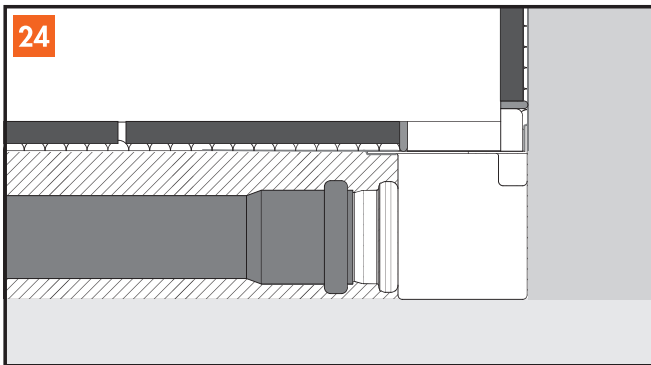
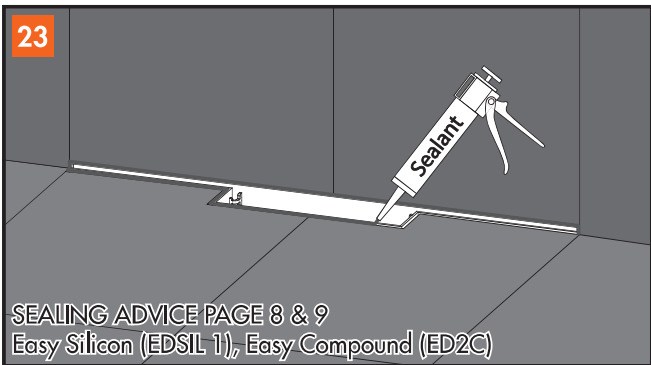
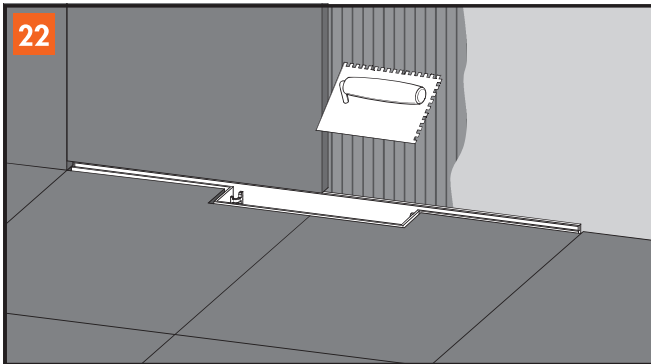
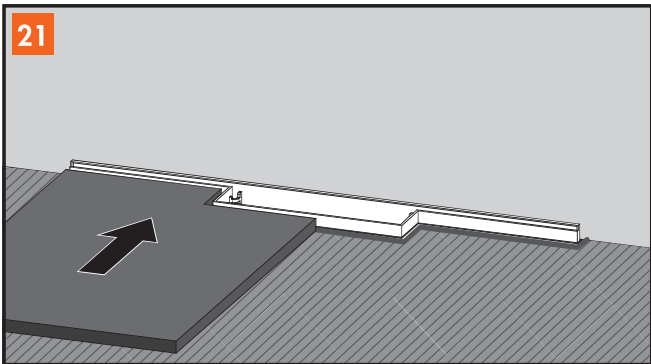
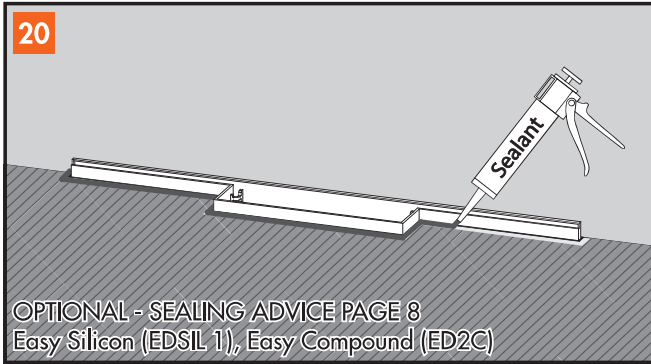
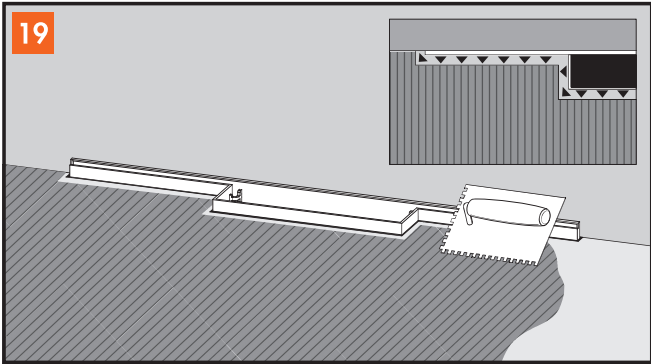
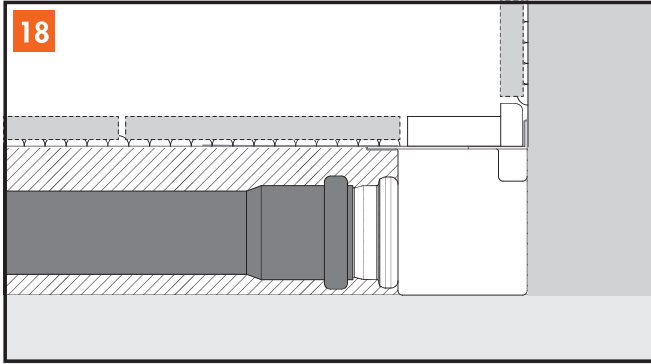
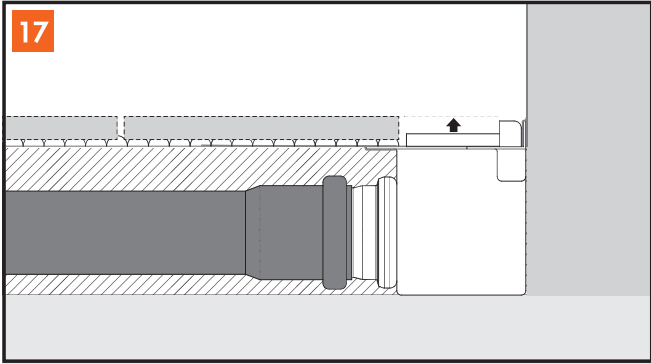


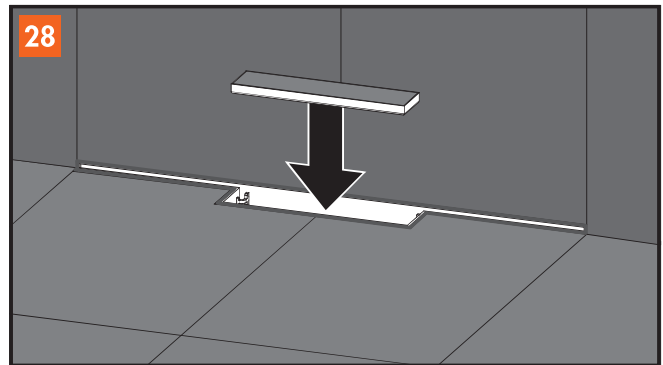
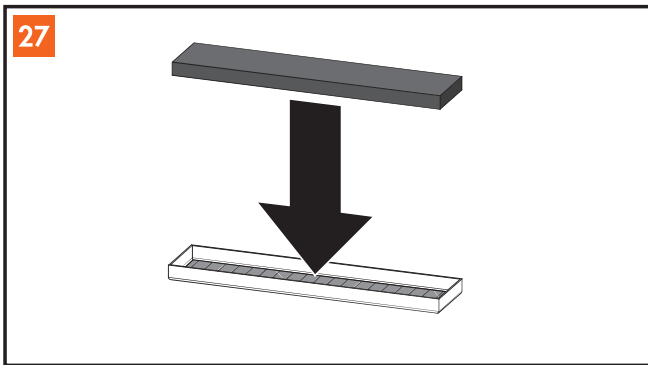
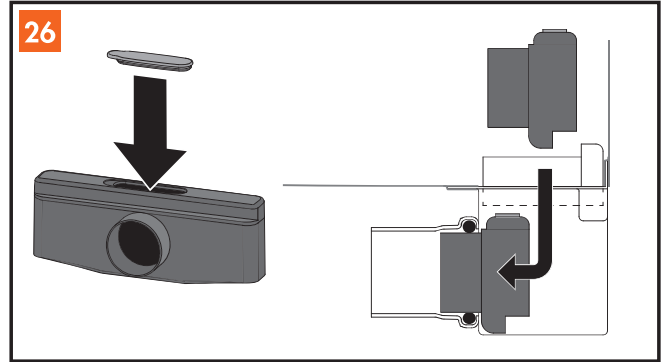
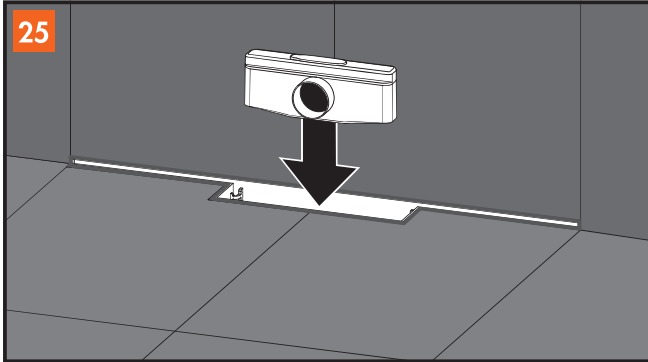
SEALING COMPOUND (Easy2Seal, Easy2Seal 2K)



SEALING COMPOUND (Easy2Seal, Easy2Seal 2K)







SEALING ADVICE

Abdichtungsempfehlung

Afdichtingsadvies

Tætningsråd

Tetningsråd

Consejo de sellado

Conselho de vedação

Consigli per la sigillatura

Conseil pour étanchéifier

Zalecenia dotyczące uszczelniania

ONLY PRIMARY DRAINAGE

Nur Primärwasser Ableitung

Alleen primaire afwatering

Kun afledning af primærvand

Kun primær avløp

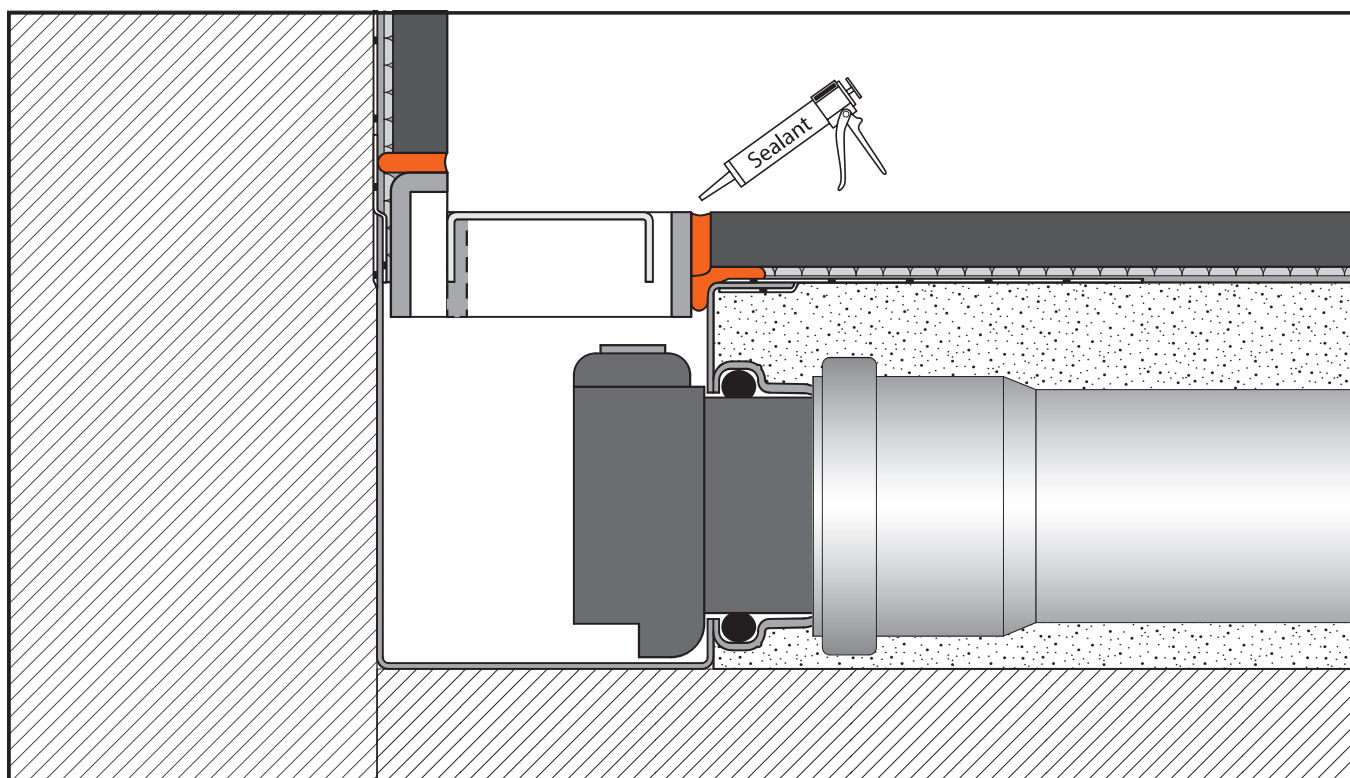
Sólo desagüe de agua primario

Só drenagem da água primária

Solo derivazione primario scarico

Seule évacuation primaire

Podstawowy systemu odpływowego



WITH SECONDARY (UNDERTILE) DRAINAGE

Mit Sekundärwasser Ableitung

Met secondaire afwatering

Med afledning af sekundærvand

Med sekundær afløb

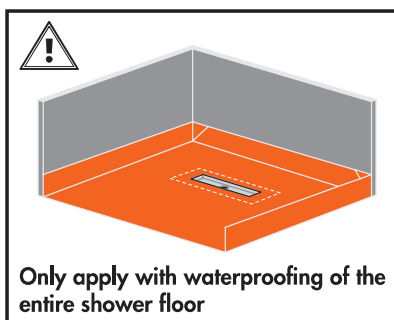
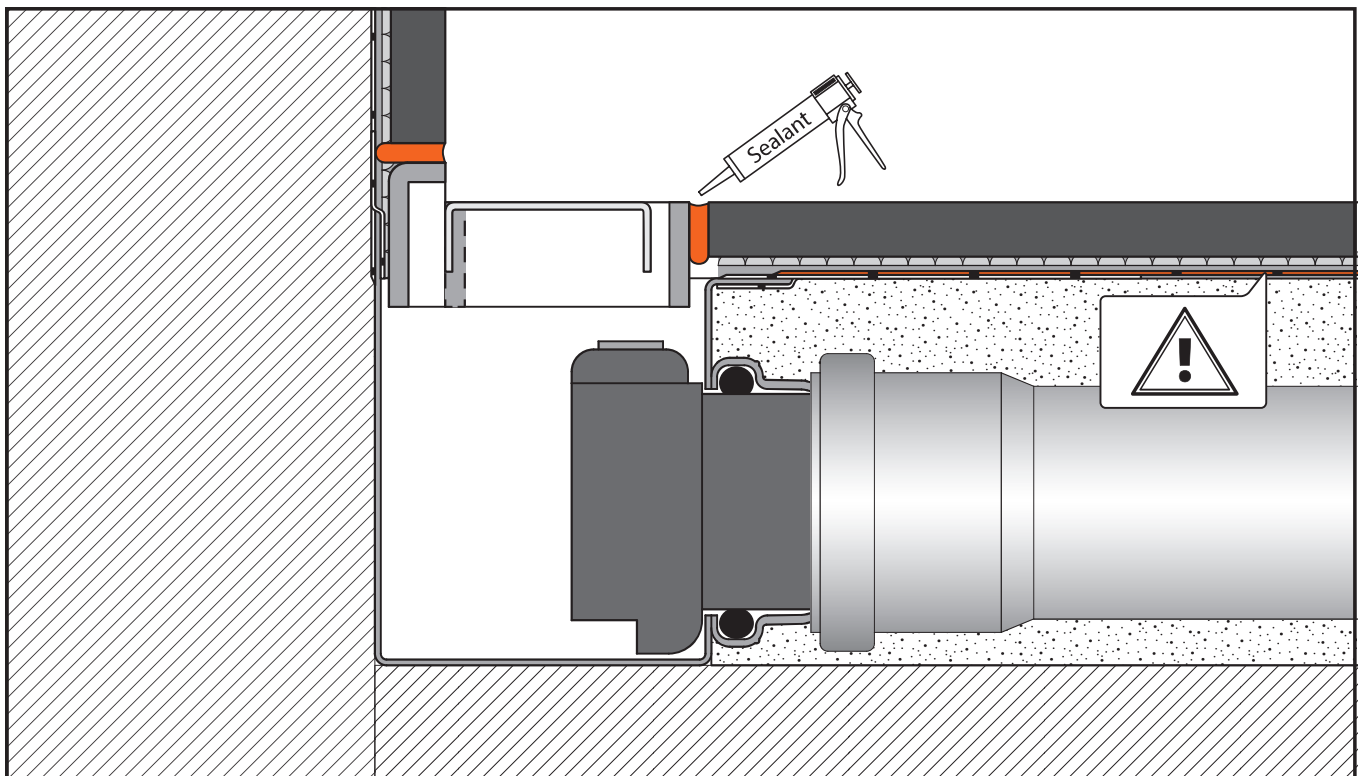
Con desagüe de agua secundario

Com drenagem da água secundário

Con derivazione secondario scarico

Avec évacuation secondaire

Z drugorzędneho systemu odpływowego



SIPHON CLEANING

Siphon Reinigung

Sifon reininging

Rengøring af vandlås

Vannlåsrengjøring

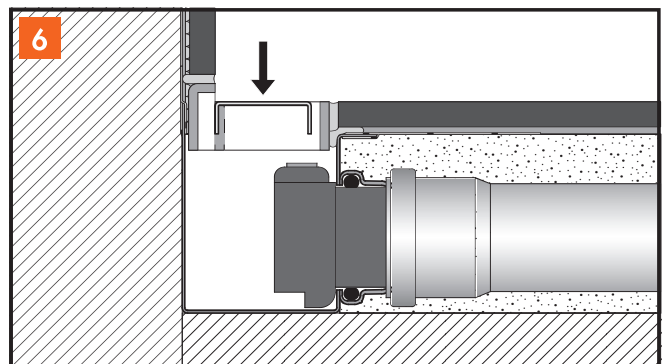
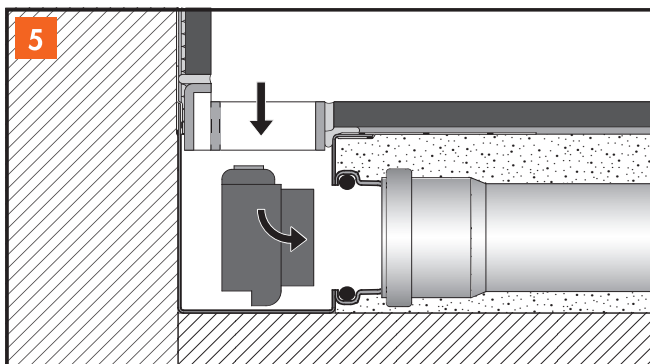
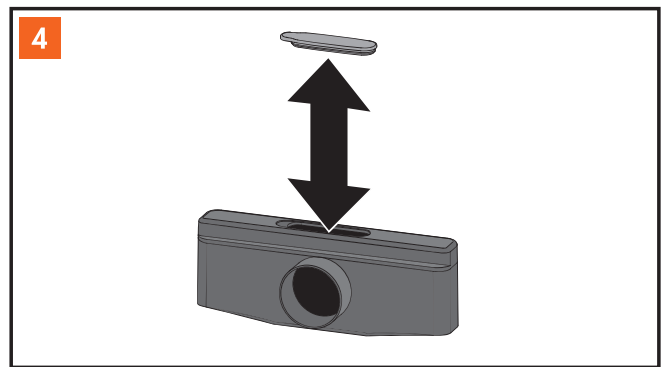
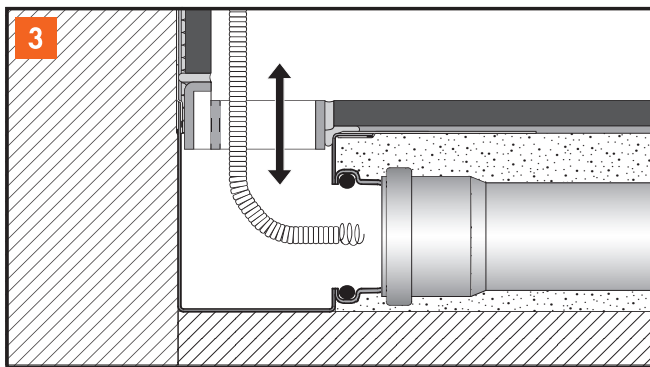
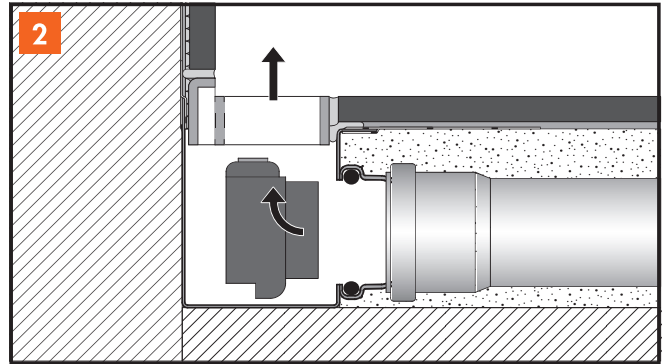
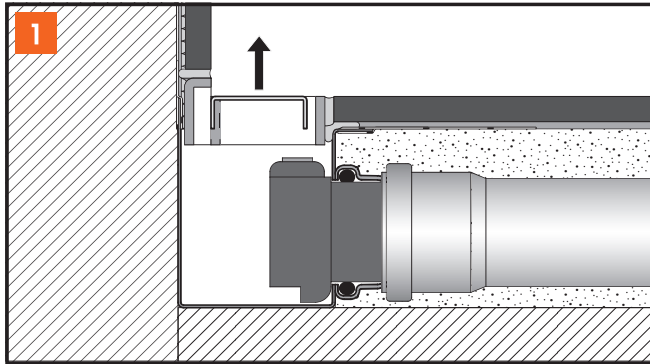
Limpeza sifon

Limpeza do sifão

Pulizia del sifone

Nettoyage du siphon

Czyszczenie syfonu



MAINTENANCE INSTRUCTIONS

Pflegehinweise

Onderhoudsadviezen

Vedligeholdelsesinstruktioner

Vedlikeholdsinstruks

Instrucciones de mantenimiento

Instruções de manutenção

Istruzioni di manutenzione

Instructions d'entretien

Instrukcja konserwacji

-
- UK**
- Do not use abrasives and/or sharp/scraping objects to clean the Easy Drain®.
 - The siphon trap should be cleaned periodically to remove any dirt that may have collected.
 - We recommend the use of EasyClean Set (ED-SC) for daily maintenance and cleaning of your Easy Drain®.
- DE**
- Reinigen Sie den Easy Drain® ohne Scheuermittel und/oder spitze oder scheuernde Gegenstände.
 - Befreien Sie den Geruchsverschluss in regelmäßigen Abständen von eventuellen Verschmutzungen.
 - Wir empfehlen die Verwendung von EasyClean Set (ED-SC) für die tägliche Reinigung und Pflege Ihrer Easy Drain®.
- NL**
- De Easy Drain® reinigen zonder schuurmiddelen en/of scherpe of schurende voorwerpen.
 - Periodiek het waterslot vrij maken van eventuele vervuilingen.
 - Wij raden het gebruik van EasyClean Set (ED-SC) aan voor dagelijks onderhoud en intensieve reiniging van uw Easy Drain®.
- DK**
- Rengøring af Easy Drain® skal ske med rengøringsmidler uden slibemiddel, såvel som brugen af spidse eller slibende rengøringsremedier frarådes.
 - Vandlåsen rengøres med jævne mellemrum efter behov.
 - Vi anbefaler anvendelsen af EasyClean Set (ED-SC) til den daglige rengøring og pleje af Deres Easy Drain®.
- NO**
- Rengjør Easy Drain® uten skuremidler og/eller skarpe eller skurende gjenstander.
 - Rengjør med jevne mellomrom vannlåsen for eventuelle forurensninger.
 - Vi anbefaler bruken av EasyClean Set (ED-SC) for daglig vedlikehold og intensiv rengjøring av din Easy Drain®.
- ES**
- Limpiar el Easy Drain® sin utilizar productos corrosivos y/o materiales abrasivos.
 - Limpiar periódicamente los posibles residuos del cierre hidráulico.
 - Se recomienda el uso de EasyClean Set (ED-SC) para el mantenimiento diario y limpieza intensiva de su Easy Drain®.
- PT**
- A Easy Drain® não deve ser limpa com produtos abrasivos e/ou objectos afiados ou abrasivos.
 - Periodicamente libertar o sifão de retenção de odores de eventuais sujidades .
 - Recomendamos a utilização do kit de limpeza EasyClean Set (ED-SC) para a manutenção diária e a limpeza intensiva da sua Easy Drain®.
- IT**
- Pulire la Easy Drain® senza utilizzare sostanze abrasive e/o oggetti taglienti o abrasivi.
 - Eliminare periodicamente le eventuali contaminazioni dal sifone antiodore.
 - Consigliamo di utilizzare EasyClean Set (ED-SC) per la manutenzione giornaliera e la pulizia approfondita della Easy Drain®.
- FR**
- N'utilisez pas de produit abrasifs ni d'objets coupants ou abrasifs pour le nettoyage du Easy Drain®.
 - Éliminez périodiquement les dépôts éventuels au niveau du coupe-odeur.
 - Nous conseillons d'utiliser EasyClean Set (ED-SC) pour la maintenance quotidienne et le nettoyage intensif du Easy Drain®.
- PL**
- Easy Drain® czyścić bez użycia materiałów ściernych i/lub ostrych albo szorstkich przedmiotów.
 - Okresowo należy usuwać ewentualne zanieczyszczenia z syfonu kanalizacyjnego.
 - Zalecamy korzystanie z EasyClean Set (ED-SC) do codziennych zabiegów pielęgnacyjnych oraz intensywnego czyszczenia Easy Drain®.

Belangrijke instructies voor installatie: Easy Drain®

Geschikt voor renovatie en nieuwbouw

De douchegoot moet door gespecialiseerde bedrijven en volgens bouwtechnische voorschriften worden ingebouwd. Lees voordat u gaat beginnen met installeren zorgvuldig de handleiding door. Bij vragen kunt u terecht bij uw leverancier.

- Controleer voorafgaand aan de installatie de verpakkingsinhoud op compleetheid en eventuele schade. Bij beschadiging of incompleetheid de douchegoot niet installeren. Neem in dit geval contact op met uw leverancier.
- Bespreek vooraf samen met de tegelzetter de bijzonderheden bij het installeren. Overhandig nadat de douchegoot is geïnstalleerd, de handleiding aan de tegelzetter.
- Raadpleeg vooraf uw leverancier bij toepassing van de douchegoot in combinatie met meerdere douches of de afvoercapaciteit wel toereikend is.
- Wordt de douchegoot ingebouwd zonder het secundair afwateringsprincipe (TAF), zorg dan voor een duurzame afdichting tussen inbouwdeel en het TAF-frame. Zie afbeelding pagina 8.
- Voor montage de afvoeropening afplakken om bouwvuil in de afvoerleidingen te voorkomen. Om beschadigingen tegen te gaan, laat het rooster in de verpakking totdat deze wordt gemonteerd door de tegelzetter.
- Het inbouwdeel van de douchegoot moet in alle richtingen waterpas gesteld worden.
- De douchegoot moet volgens geldende normeringen worden geïnstalleerd. Denk aan voldoende be- en ontluchting en zorg voor voldoende afschot.
- Controleer de waterdichtheid van de douchegoot en de aansluitingen om eventuele lekkages uit te sluiten.
- Om holle ruimtes onder de douchegoot te vermijden, moet het inbouwdeel van de afvoer tot aan de bovenkant van de flens volledig worden onderkaut met zandcement (krimpvrije mortel).
- Voor de afdichting dienen de technische regels zoals gespecificeerd in het ZDB-Merkblad 8/2012 te worden nageleefd. Bij gebruik van alternatieve afdichtingen, verwijzen wij naar de productinformatie van de desbetreffende leverancier.
- Bij het aanbrengen van het vloertegewerk moet het tegelafschot (min. 2% per m¹) in de doucheruimte altijd naar de douchegoot toe worden aangebracht. De tegels moeten gelijk of 1 mm hoger de bovenkant van de douchegoot worden aangebracht. Dit om een goede afvloeiing te waarborgen. Let bij het monteren van glaswanden op het afschotadvies van de glasleverancier.
- Na het aanbrengen van het tegelwerk de tegelvloer en de douchegoot blijvend elastisch afdichten. De hechtvlakken moeten vrij zijn van specie, lijm, voegresten en overige hechting verminderende stoffen. Zie afbeelding op pagina 8 & 9.
- De douchegoot is **alleen** geschikt voor huishoudelijk afvoerwater. Vermijd andere vloeistoffen, zoals agressieve reinigingsmiddelen, die schadelijk kunnen zijn voor het afvoersysteem.
- Raadpleeg vooraf uw leverancier bij het installeren van de douchegoot in andere toepassingsgebieden dan de badkamer (bv. zwembad).
- Strikte naleving van de gebruiksaanwijzing is vereist. Voor garantieaansprakelijkheid dient de gebruiksaanwijzing strikt te worden nageleefd. Zoals vermeld in onze verkoop- en leveringsvoorwaarden.

Let op !

- Reinigingsmiddelen bevatten vaak agressieve chemicaliën die het oppervlak van de douchegoot aan kunnen tasten. Let erop dat na gebruik van tegel- en voegenreiniger de afvoer grondig wordt gereinigd.

Onder voorbehoud van zet- en drukfouten. Easy Sanitary Solutions BV sluit aansprakelijkheid uit voor schade die voortvloeit uit gebruik maken van en of het monteren van de douchegoot of doucheput..