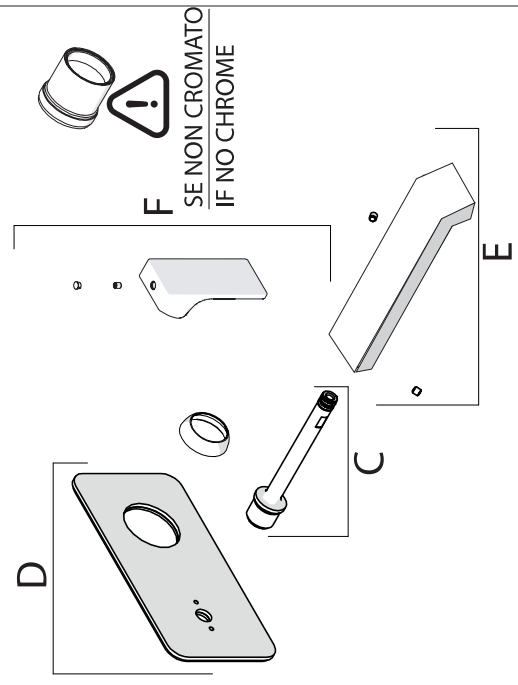
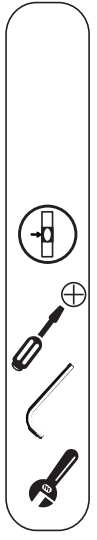


1

Not included / Non incluso / Nie zawarty / No incluido / Nao incluido



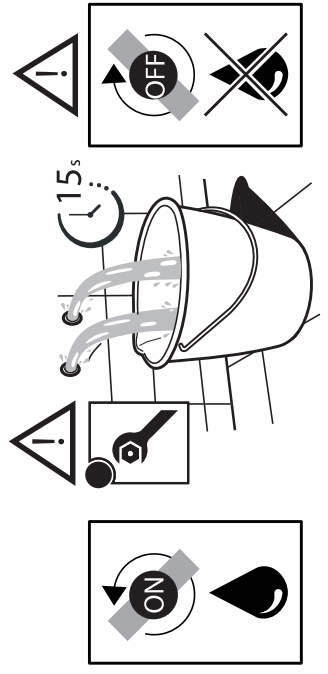
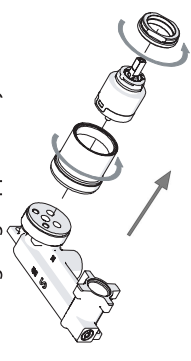
F
SE NON CROMATO
IF NO CHROME

IT La finitura della parte estetica deve corrispondere a quella della parte incassata.

EN Se non corrisponde bisogna svitare l'anello CROMATO e avvitare l'anello in finitura fornito solo nel kit della parte estetica.

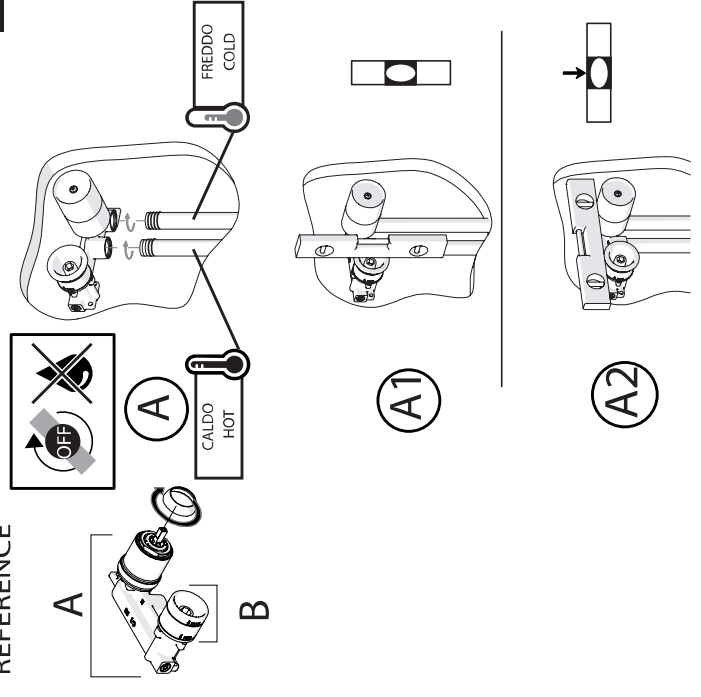
EN The finish of the external part must be combined with the finish of the flush-fit part.

If it does not match, unscrew the CHROME ring and screw the finishing ring supplied only in the kit of the aesthetic part.

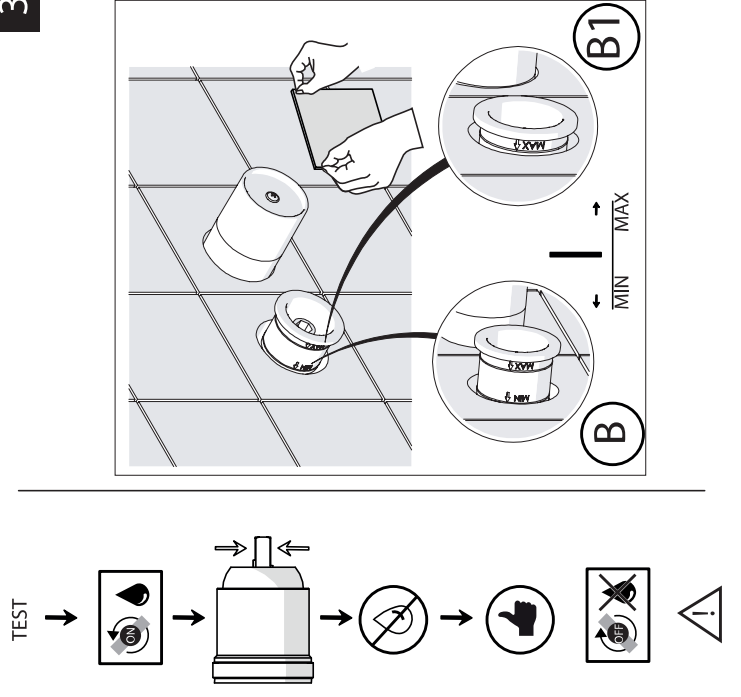


RIFERIMENTO IISTRWE81198#---STD
REFERENCE

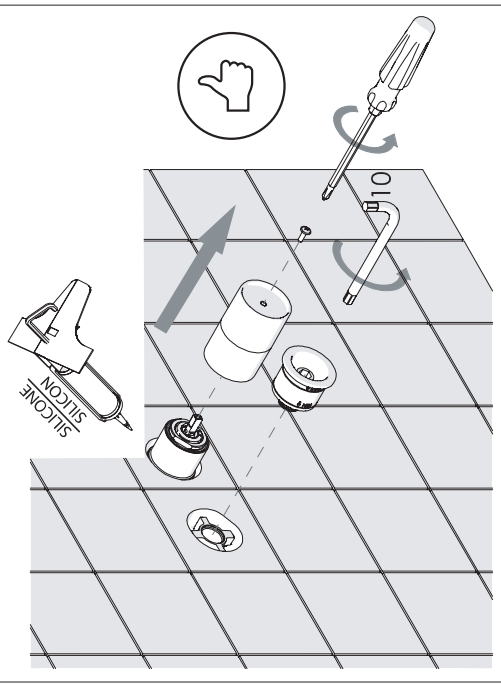
2



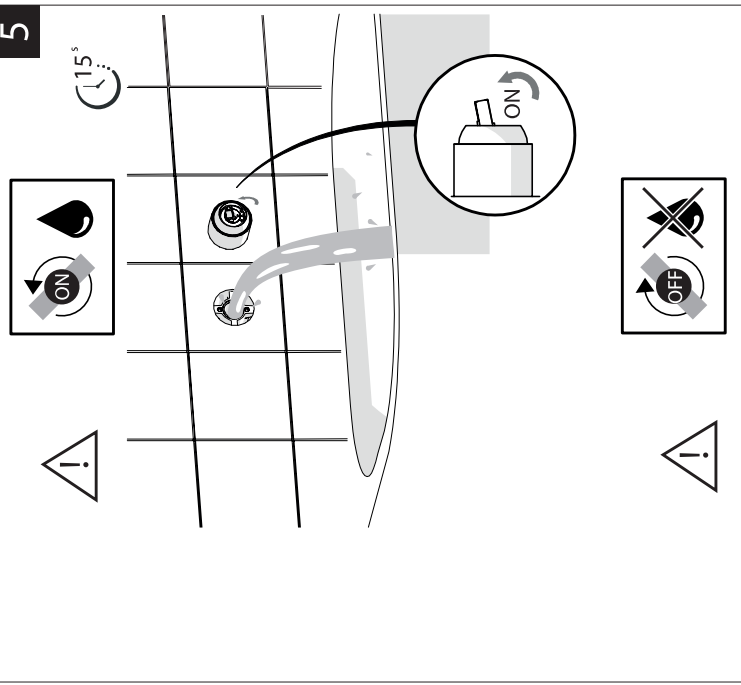
3

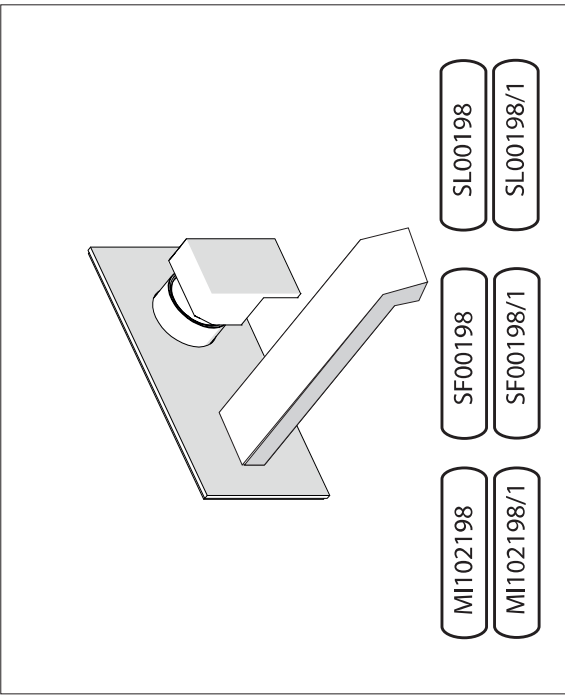


4



5





www.nobili.it

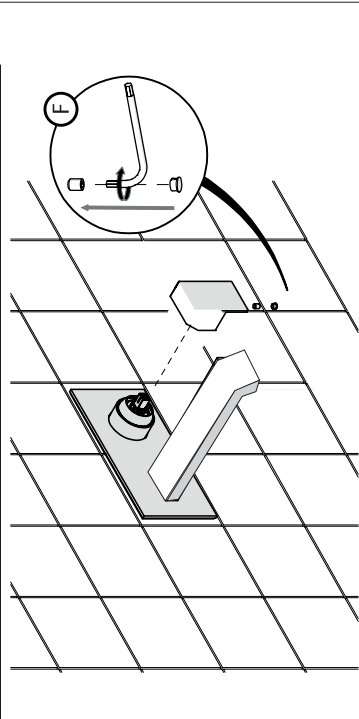
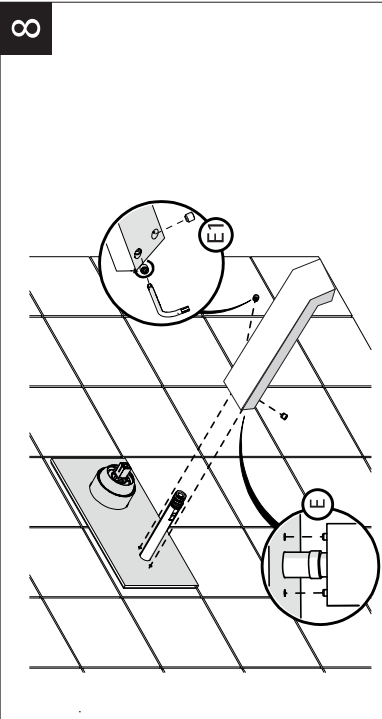
PRIMA DI INIZIARE / BEFORE STARTING

- P** bar: 0.5 MIN, 1, 5, 10 MAX
- T** °C: 65 MAX, 45 MIN

PULIZIA / CLEANING

- ACQUA WATER (checkmark)
- NO VERNICIATO / NO PAINTED (checkmark)
- ALCOOL (checkmark)
- PER VERNICIATO / FOR PAINTED: ACQUA E SAPONE / WATER AND SOAP (checkmark)
- SPUGNA SPONGE (cross)
- MICROFIBRA MICROFIBER (checkmark)
- DETERGENTI / DETERGENT (cross)

Icons for recycling and disposal are also present.

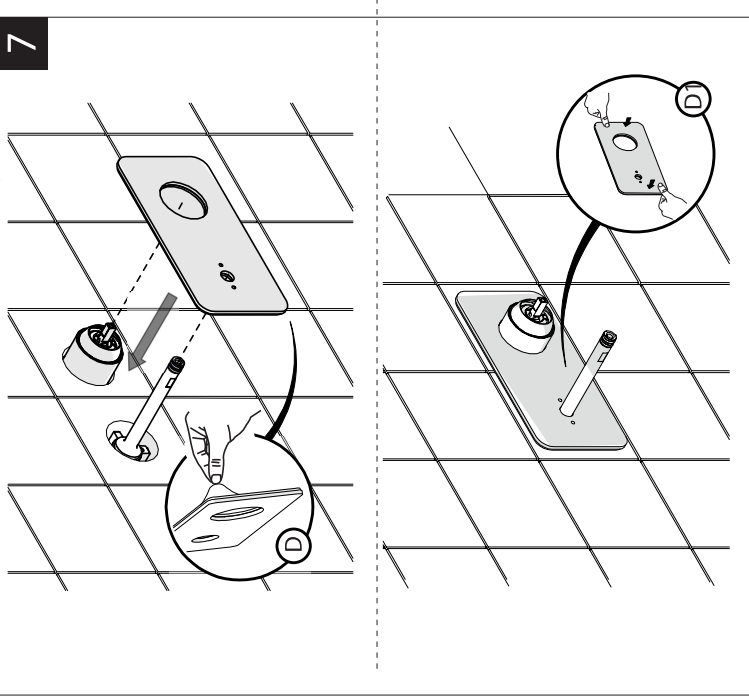
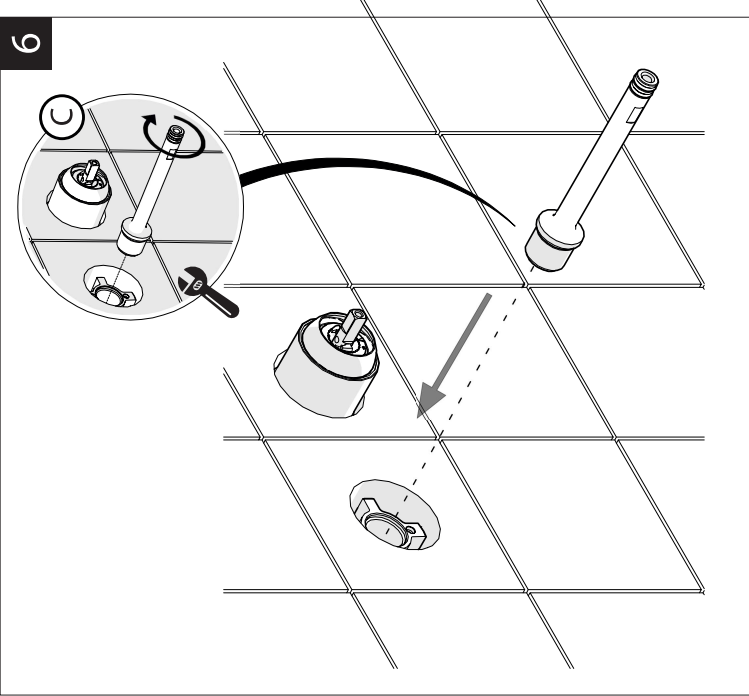


9

Dispositivo limitatore "dinamico" della portata d'acqua "50%"
"Dynamic" flow rate restrictor "50%"

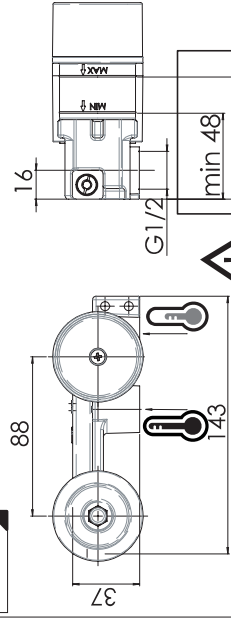
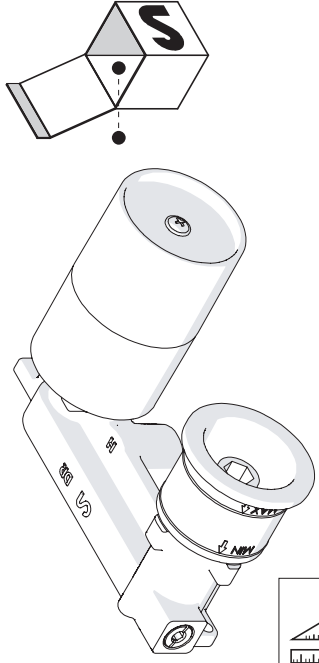
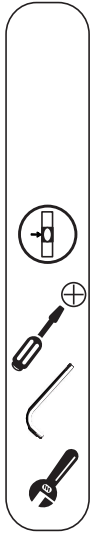
eco -50%

CLOSE	ON 50%	ON 100%
Posizione di chiusura Closed position	Posizione di risparmio acqua "50% portata" Position of water saving "50% capacity"	Posizione di apertura totale "100% portata" 100% Fully open flow

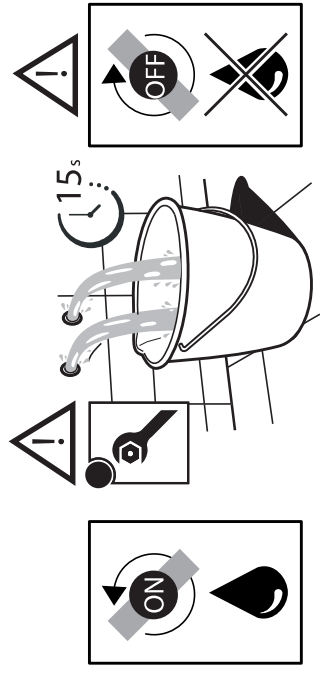
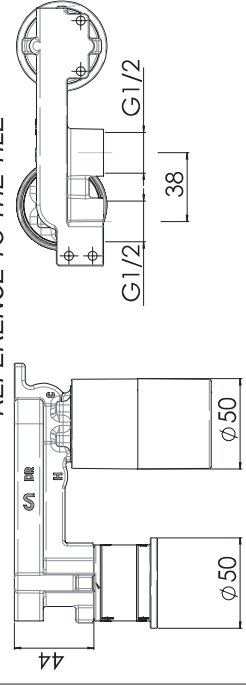


1

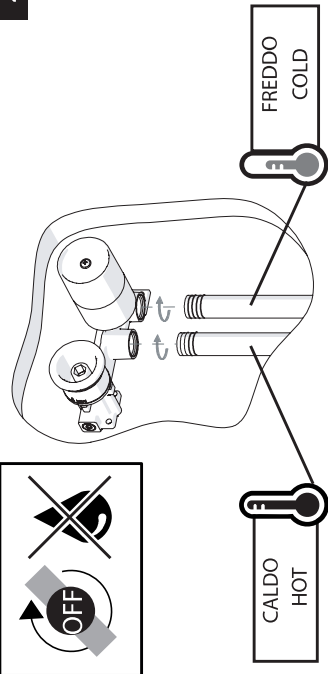
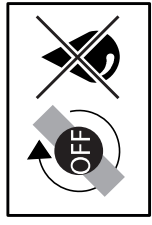
Not included / Non Includo / Nie zawarty / No incluido / Nao incluido



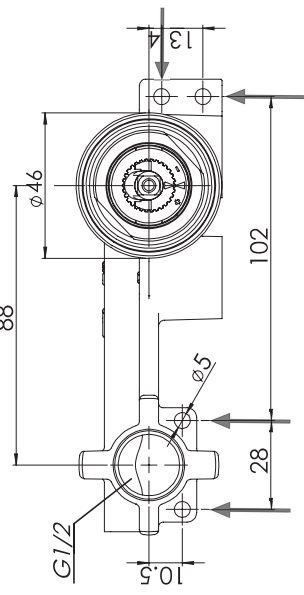
RIFERIMENTO ALLA PIASTRELLA
REFERENCE TO THE TILE



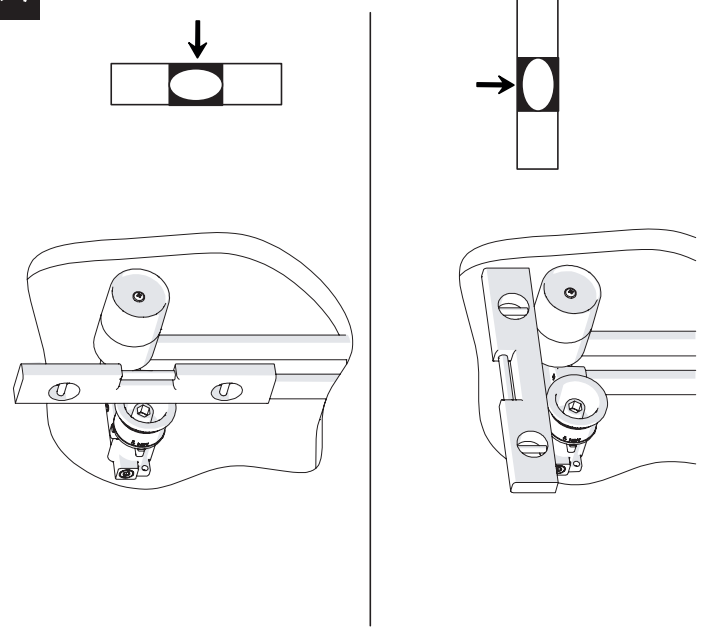
2



i
4 FORI
4 HOLES

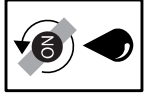


3



4

TEST PER I TUBI
PRIMA DELLA CARTUCCIA
TEST FOR THE PIPES
BEFORE CARTRIDGE

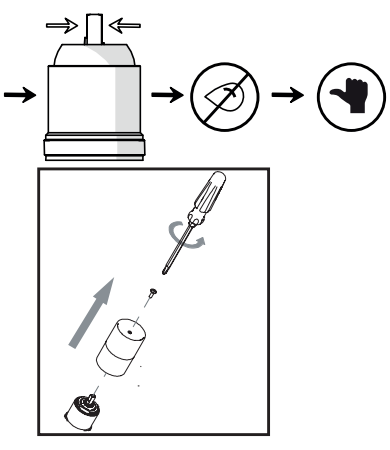


ATTENZIONE!

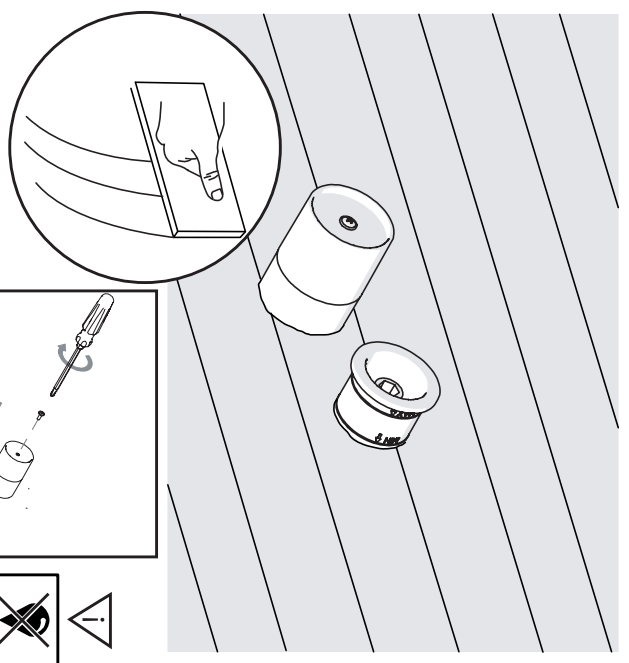
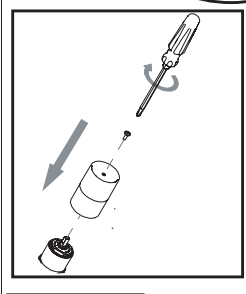
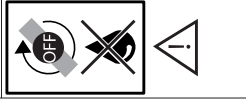
Durante il test la cartuccia deve essere in posizione "chiusa"!

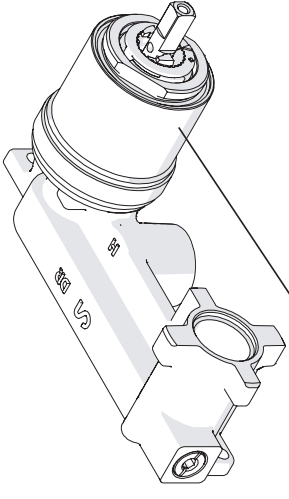
ATTENTION!

During test cartridge must be placed in "CLOSED POSITION"



5





ANELLO SOLO CROMO
CHROME ONLY

SE RICHIESTO DIVERSO DA CROMO:
SVITARE L'ANELLO E AVVITARE L'ANELLO
IN FINITURA COMPRESO NELLA PARTE
ESTETICA
IF REQUIRED OTHER THAN CHROME:
UNSCREW THE RING AND SCREW THE RING
IN FINISH INCLUDED IN THE PART
AESTHETICS

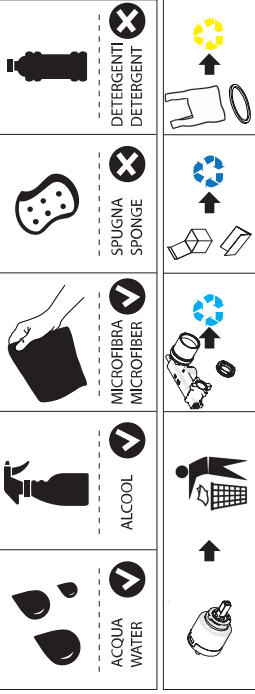


www.nobili.it

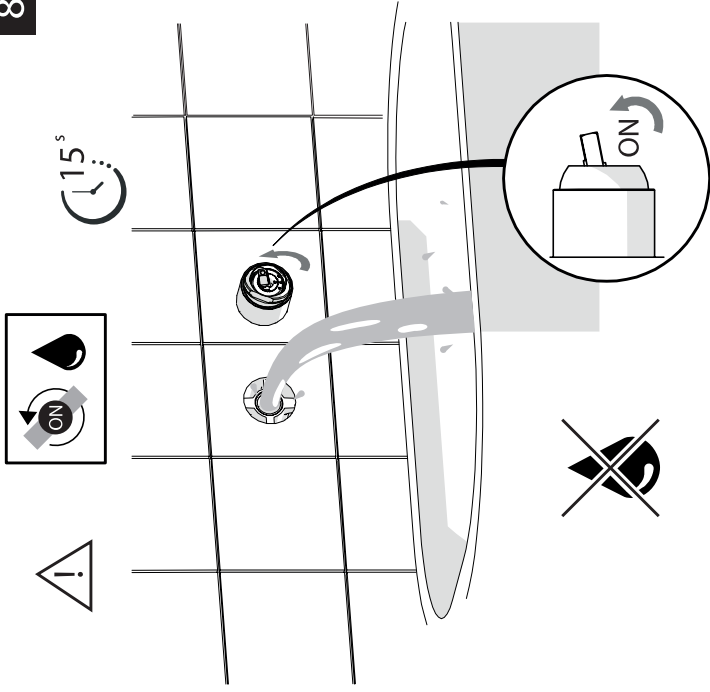
PRIMA DI INIZIARE / BEFORE STARTING



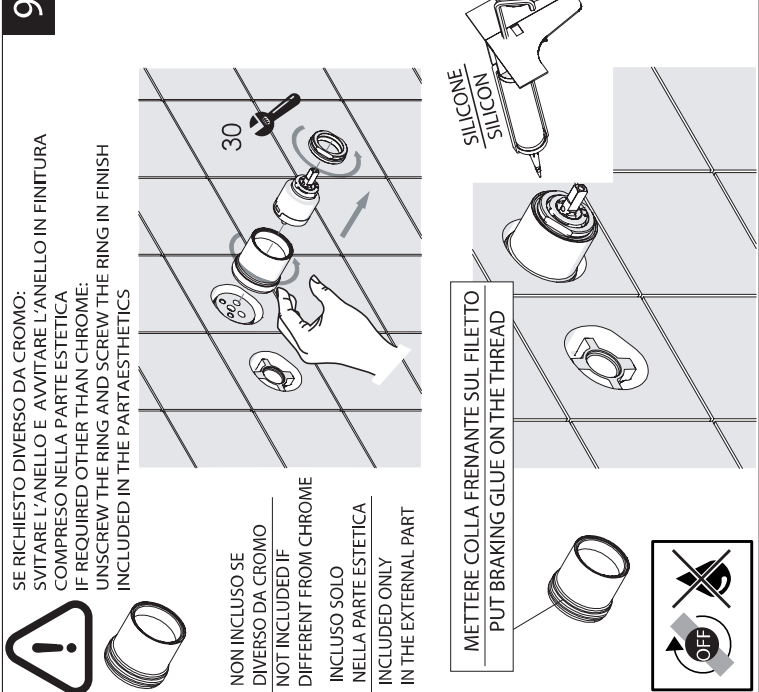
PULIZIA / CLEANING



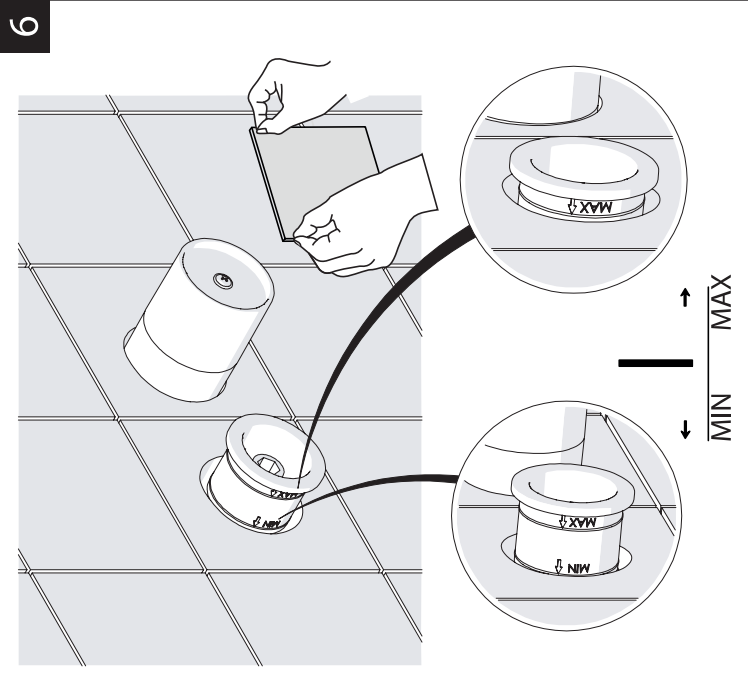
8



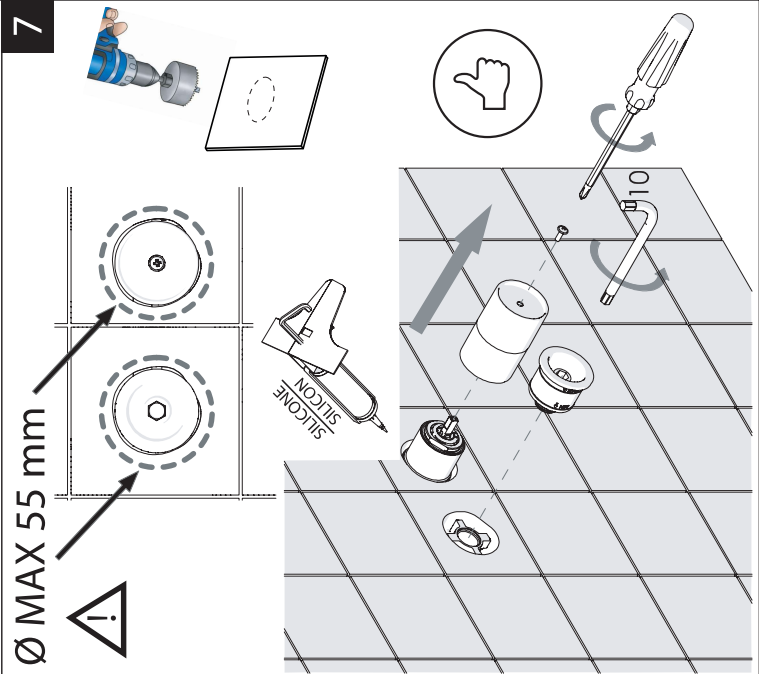
9



6



7



Ø MAX 55 mm