

SFA

104

10.05
IND1-03

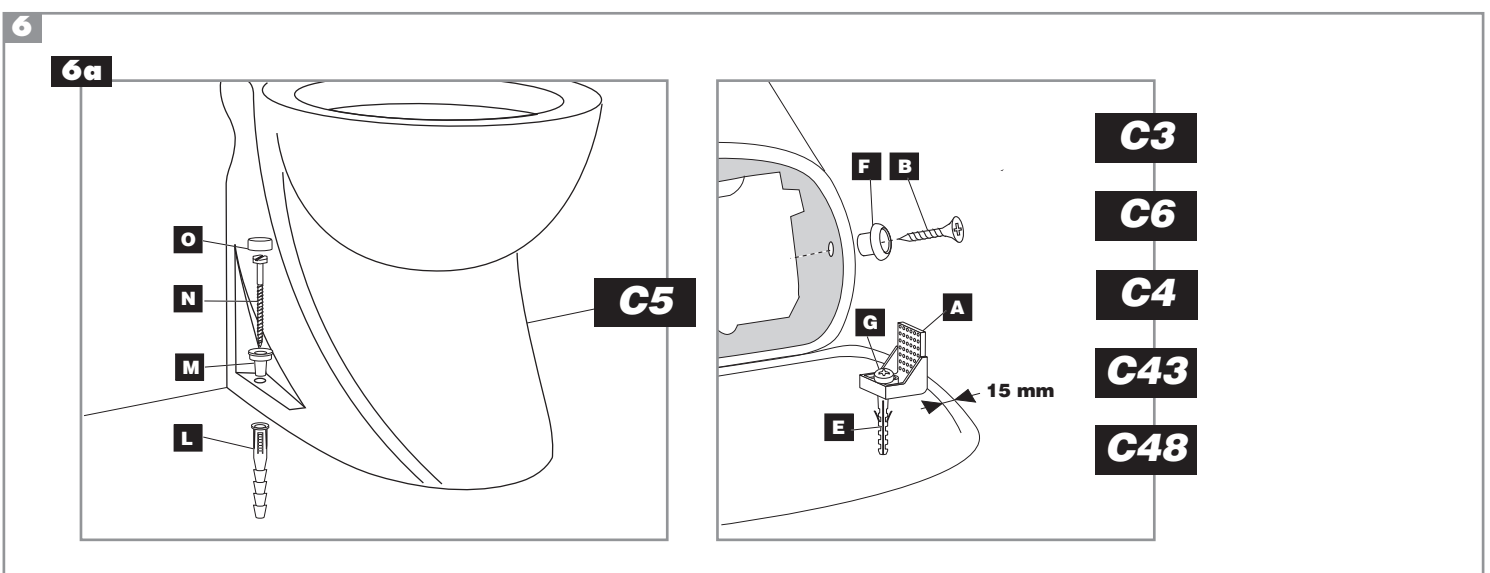
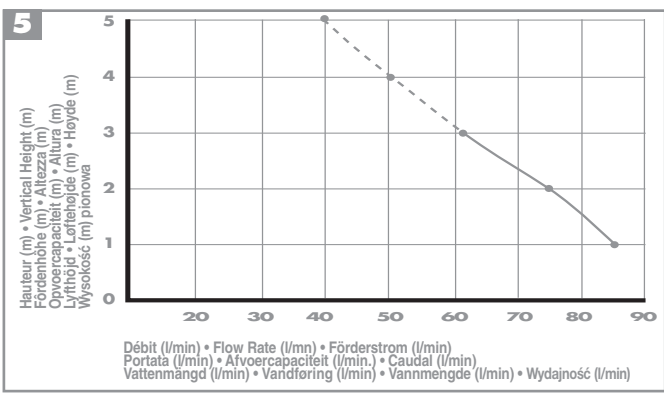
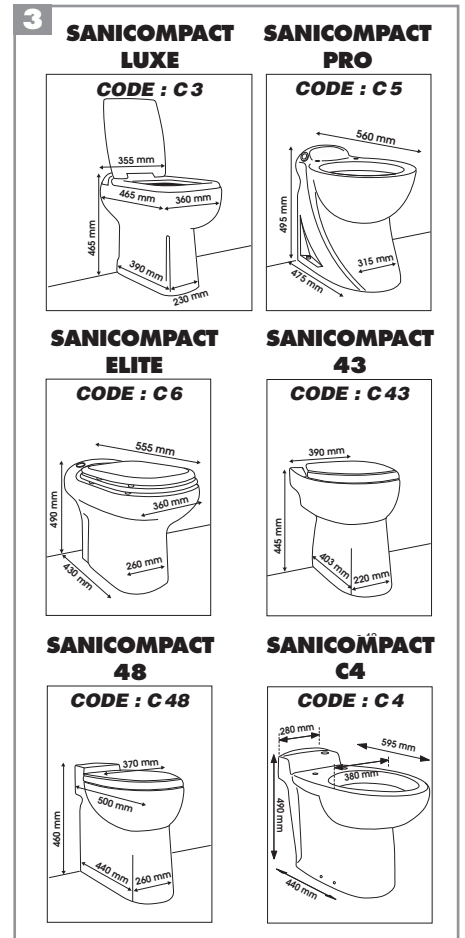
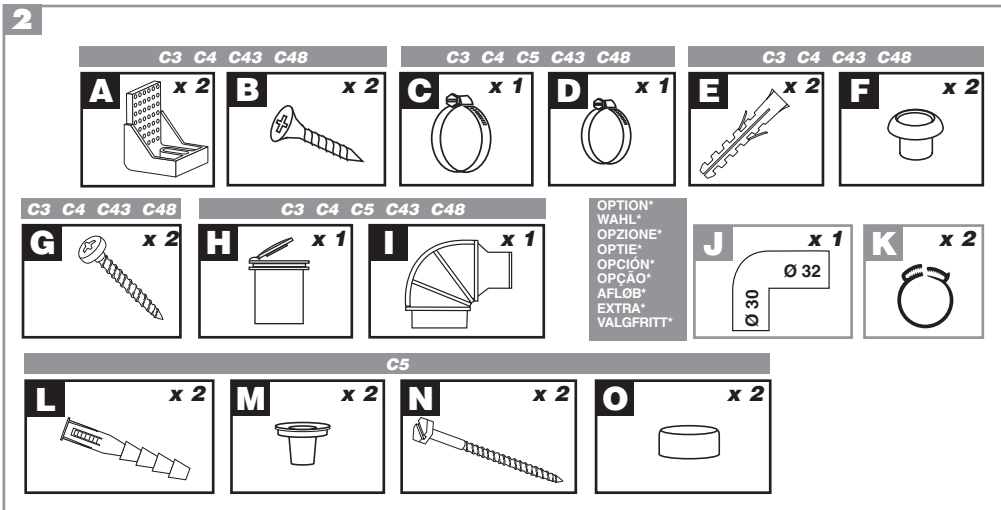
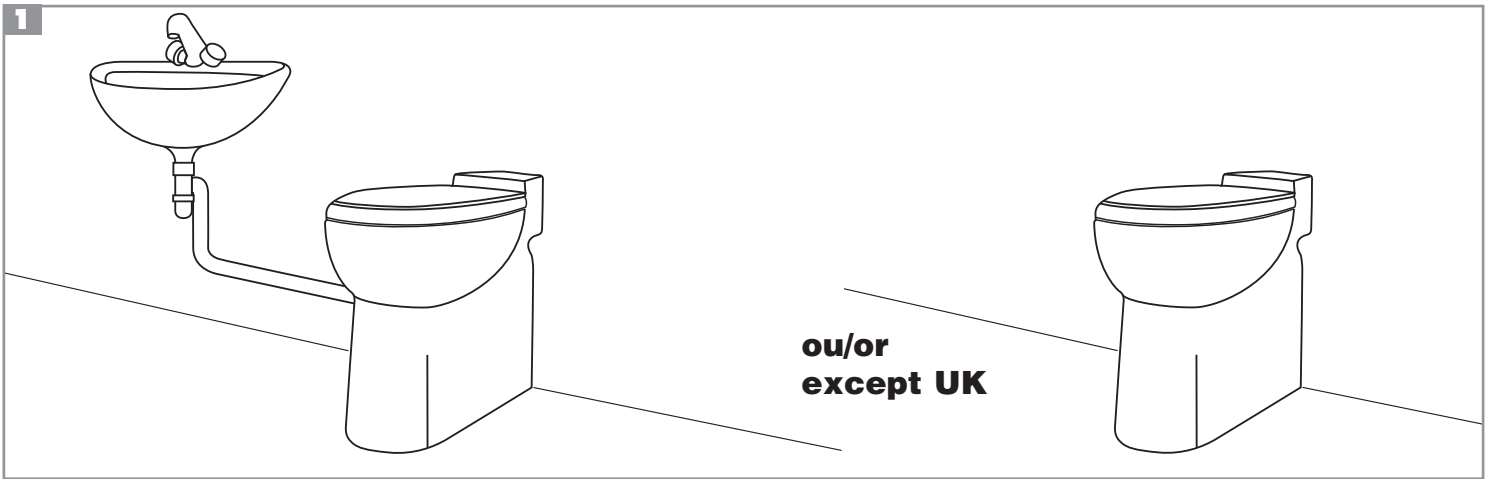


A lire attentivement et à conserver à titre d'information • The user should retain these instructions for future reference
Bitte aufmerksam durchlesen und aufbewahren • Da leggere attentamente e conservare a titolo d'informazione
Dit document goed doorlezen en bewaren • A leer detenidamente y a conservar a título informativo
Ler atentamente e guardar a título de informação • Læs vejledningen nøje igennem inden installation og opbevar den
Läs igenom anvisningen noga och spara den • Les brukanvisningen nøye og oppbevar den på et tilgjengelig sted.
Do uważnego przeczytania i zachowania tytułu informacji.

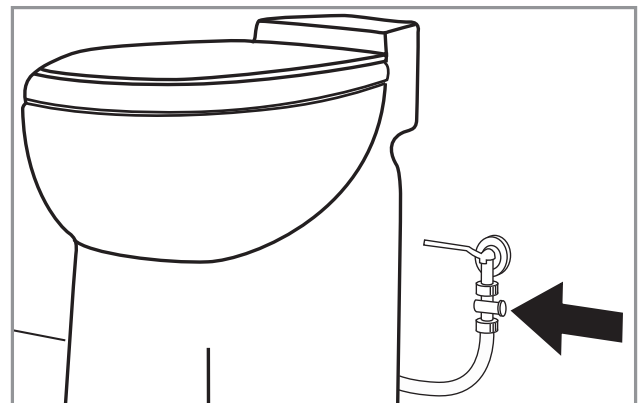
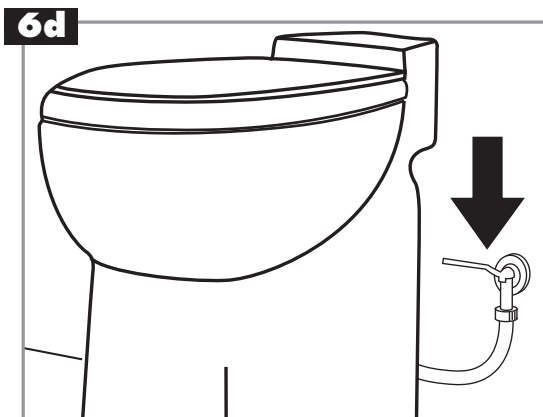
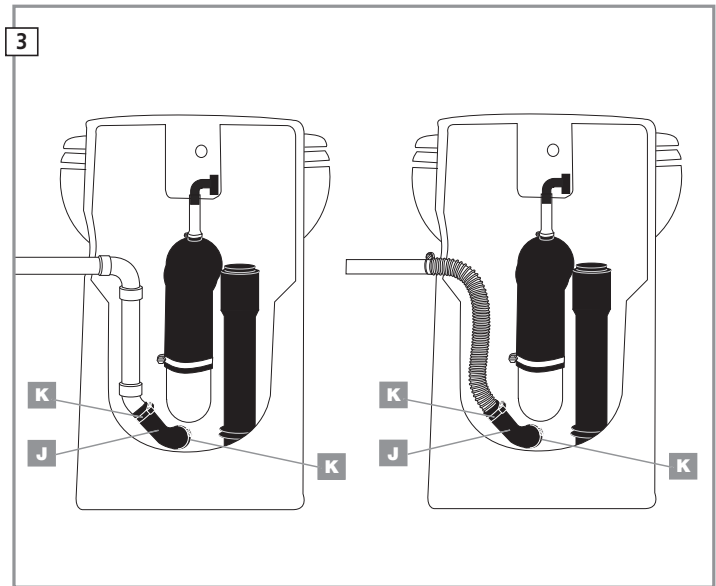
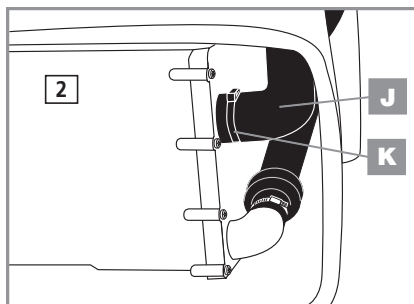
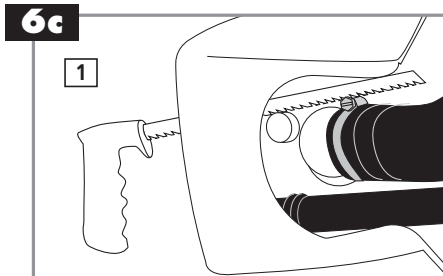
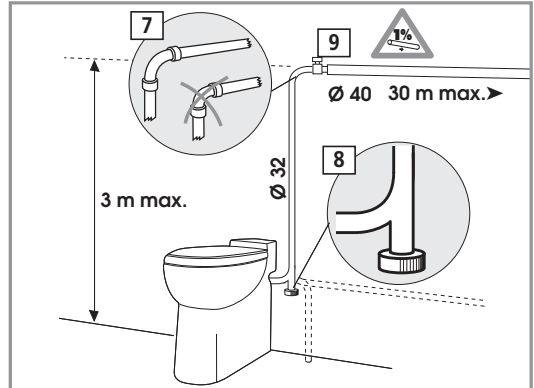
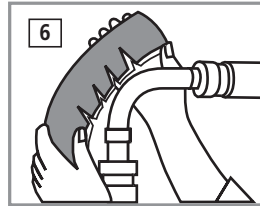
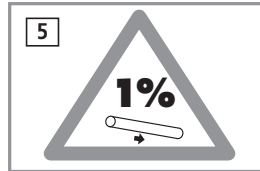
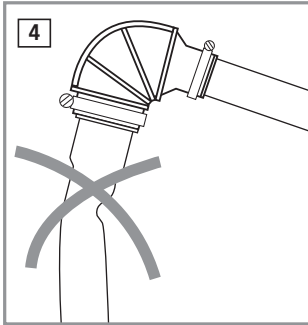
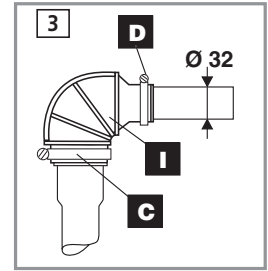
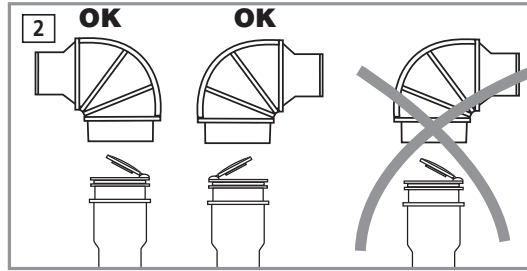
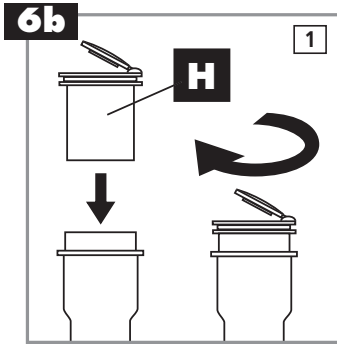


NOTICE D'INSTALLATION • INSTALLATION INSTRUCTIONS
INSTALLATIONSHINWEISE • ISTRUZIONI PER L'INSTALLAZIONE
INSTALLATIE VOORSCHRIFTEN • MANUAL DE INSTALACIÓN
INSTALLATIONS- OCH SKÖTSELANVISNING • INSTALLATIONSVEJLEDNING
MANUAL DE INSTALAÇÃO • INSTALLASJONSVEILEDING • INSTRUKCJA INSTALACJI

SANICOMPACT®



* included for the UK



SANICOMPACT®
 Société Française d'Assainissement

CS40 / CLV50
 220-240 V - 50 Hz - 800 W - IP44





1 AVERTISSEMENT

SANICOMPACT® est une cuvette spéciale équipée d'un broyeur pompe destiné à évacuer les effluents sanitaires. Cet appareil est destiné à un usage domestique.

Il bénéficie d'un haut niveau de performance, de sécurité et de fiabilité dans la mesure où toutes les règles d'installation et d'entretien décrites dans cette notice sont scrupuleusement respectées.

En particulier les indications repérées par :

"  " indication dont le non-respect pourrait entraîner des risques pour la sécurité des personnes,

"  " indication avertissant de la présence d'un risque d'origine électrique,

"**ATTENTION**" indication dont le non-respect pourrait entraîner des risques pour le fonctionnement de l'appareil.

Pour tout renseignement complémentaire, veuillez vous adresser à notre service clients.

PRINCIPE DE FONCTIONNEMENT

SANICOMPACT® est commandé par un programmateur électronique.

Il peut avoir 2 fonctions :

- broyage/pompage, en fonctionnement WC : le démarrage s'effectue par action sur le bouton poussoir intégré à la cuvette et le cycle se déroule pendant 25 secondes,
- pompage seul (option), pour évacuation des eaux usées d'un lave-mains : le démarrage est automatique. La durée de fonctionnement dépend du volume d'eau à pomper.

2 LISTE DES PIÈCES FOURNIES

3 DIMENSIONS

4 DOMAINE D'APPLICATION ET DONNÉES TECHNIQUES SANICOMPACT®

Applications	évacuation WC	évacuation lave-mains (option)
Type	CS40 ou CLV50	
Evacuation verticale max.	3 m	
Tension	220-240 V	
Fréquence	50 Hz	
Puissance absorbée max.	800 W	
Intensité absorbée max.	2,6 A ou 4,3 A	
Classe électrique	I	
Indice protection	IP44	
Température d'eau moyenne	35°C	
Poids net	C3	28,6 Kg
	C5	29,0 Kg
	C6	26,5 Kg
	C43	23,2 Kg
	C48	25,4 Kg
	C4	22,0 Kg

ATTENTION : toutes applications autres que celles décrites dans cette notice sont à proscrire.

5 COURBE DE PERFORMANCE

6 INSTALLATION

6a FIXATION CUVETTE

Placer le **SANICOMPACT®** à l'endroit voulu sans le fixer. Tracer l'emplacement de la cuvette et des vis de fixation en plaçant les équerres à 15mm du tracé de la cuvette. Retirer la cuvette.

Percer le revêtement du sol.

Tracer un joint de silicone à l'emplacement de la cuvette.



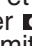
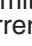
Placer les vis et les équerres de fixation.

Placer le **SANICOMPACT®**.



Fixer le **SANICOMPACT®**, au sol, à l'aide des vis.

Conseil : pour limiter le niveau sonore de l'appareil, dans le cas où **SANICOMPACT®** est installé sur une surface dure, il est conseillé de déposer un filet de silicone sur l'empreinte au sol du pied de la cuvette, de le laisser durcir et de poser la cuvette par dessus.

6b RACCORDEMENT DE L'ÉVACUATION

- 1 - Enfoncer à fond le clapet  dans l'extrémité du tuyau caoutchouc d'évacuation.
- 2 - Orienter l'ouverture du battant de clapet anti-retour du côté de la sortie prévue, puis enfoncer l'ensemble siège-battant dans l'extrémité de la sortie caoutchouc.
- 3 - Fixer la base du coude  et le serrer sur le tuyau d'évacuation avec le collier . Raccorder dans son extrémité un tube en ABS ou PVC de Ø 32 extérieur puis serrer avec le collier .
- 4 - **Attention** : ne pas plier ou tordre le tuyau d'évacuation en caoutchouc.
- 5 - **Attention** : éviter absolument des points bas dans la conduite d'évacuation où l'eau pourrait stagner. Prévoir une pente descendante de 1% pour les parties d'évacuation "horizontales".
- 6 - **Attention** : protéger les canalisations contre le gel par des isolants appropriés. Si l'appareil est installé dans des locaux non habités pendant les périodes de gel, le protéger de la façon suivante :
 - Fermer l'arrivée d'eau,
 - Effectuer un cycle sans eau,
 - Verser de l'antigel dans la cuvette (1 litre),
 - Vidanger ensuite la partie montante de l'évacuation s'il y a lieu.
- 7 - **Attention** : la conduite d'évacuation doit avoir le moins de coudes possible. Éviter des angles trop serrés. Rejoindre la canalisation des eaux vannes sans parcours tortueux.
- 8 - **Conseil** : en bas de conduite d'évacuation remontante prévoir une purge pour permettre la vidange en cas d'une intervention.
- 9 - **Conseil** : Pour éviter le siphonnage, installer un casse-vide (genre Nicoll ou similaire) au point haut de l'installation.

6c RACCORDEMENT DU LAVE-MAINS

Si votre **SANICOMPACT®** est équipé de l'option lave-mains (**Attention** commande spéciale !), raccordez l'évacuation du lave-mains à l'appareil comme indiqué fig.  à .


6d RACCORDEMENT À L'ALIMENTATION EN EAU

Brancher le flexible d'alimentation en eau de rinçage en prévoyant un robinet d'arrêt sur l'arrivée d'eau.

Attention : la qualité du rinçage de la cuvette dépend de la pression d'eau. Pour un rinçage optimum, la pression en sortie de votre robinet doit être de **1,7 bar minimum**.

Conseil : dans les régions où l'eau du réseau est sale ou sablonneuse, nous conseillons d'insérer un filtre supplémentaire entre le robinet d'arrêt et l'appareil, ceci pour éviter une intervention délicate suite à un encrassement de l'électrovanne.

6e RACCORDEMENT ÉLECTRIQUE

 Brancher l'appareil sur une prise de 10-16 A 2 pôles + terre installée selon la norme du pays (en France : norme NF C 15-100). Cette prise doit servir exclusivement à l'alimentation de l'appareil et doit rester raccordée en permanence. Vérifier notamment que la résistance de terre est inférieure à 38 Ω. En cas de doute, faire contrôler par un électricien qualifié.

7 MISE EN SERVICE

Brancher la prise de courant. Ouvrir le robinet d'arrivée d'eau à fond pour obtenir un bon rinçage. Presser une fois le bouton poussoir sur le rebord arrière de la cuvette pour démarrer le cycle. Jeter quelques feuilles de papier hygiénique dans la cuvette puis effectuer de nouveau un cycle.

Option lave-mains : laisser couler le robinet du lave-mains, l'appareil doit se mettre en marche automatiquement. Vérifier l'étanchéité des raccordements.

Attention : le robinet du lave-mains doit être parfaitement étanche. Une fuite même légère, provoque des démarrages intempestifs du **SANICOMPACT®**.

8 UTILISATION

SANICOMPACT® s'utilise comme un WC classique, il ne demande pas d'entretien particulier.

Attention 1 : **SANICOMPACT® ne doit servir qu'au broyage et à l'évacuation de matières fécales, papiers hygiéniques et eaux sanitaires.**

Tout dommage à l'appareil causé par le broyage de corps étrangers tels que coton, tampons périodiques, serviettes hygiéniques, préservatifs, cheveux ou le pompage de liquides tels que solvants, acides ou huiles ne serait pas pris en compte dans le cadre de la garantie.

Attention 2 : en cas de coupure de courant prolongée, ou de longue absence, fermer le robinet d'arrêt.

9 NETTOYAGE / DÉTARTRAGE

- Pour nettoyer et détartrer la cuvette équipée d'un broyeur, utiliser un détartrant adapté comme le détartrant spécial **SANIBROYEUR®** de **SFA**.
- Pour éviter une accumulation de calcaire à l'intérieur du broyeur, il est conseillé d'effectuer un détartrage régulier. Pour ce faire, débrancher électriquement le broyeur, mettre dans la cuvette une dose de détartrant, laisser reposer plusieurs heures puis rebrancher le broyeur. Actionner ensuite plusieurs chasses d'eau pour rincer.

La fréquence du détartrage dépend de la dureté de l'eau de votre région. Nous vous conseillons de le faire au moins deux fois par an.

10 INTERVENTIONS EVENTUELLES

Dans la plupart des cas, les anomalies de fonctionnement des broyeurs ont des causes mineures. Vous pouvez y remédier seul. Pour aider au diagnostic et à la résolution de problème reportez-vous au tableau ci-dessous. Pour tout autre problème s'adresser au service clients SFA ou à un dépanneur agréé SFA.



Dans tous les cas, débranchez la prise de courant avant intervention sur l'appareil

ANOMALIE CONSTATÉE	CAUSES PROBABLES	REMÈDES
<ul style="list-style-type: none">• Le cycle se déroule correctement, le moteur tourne mais l'eau dans la cuvette est aspirée lentement ou pas du tout	<ul style="list-style-type: none">• Le clapet du siphon (48) n'est plus étanche.• L'évacuation est colmatée par le calcaire.• Le panier (62) est colmaté.	<ul style="list-style-type: none">• Nettoyer ou remplacer le clapet siphon (48).• Consulter le service clients SFA.• Démontez et nettoyez le panier.
<ul style="list-style-type: none">• Le cycle se déroule correctement, mais après chaque cycle il reste un peu d'eau dans la cuvette	<ul style="list-style-type: none">• La hauteur d'évacuation est trop importante.• Le calcaire a réduit les sections des tuyaux d'évacuation.	<ul style="list-style-type: none">• Modifier l'installation.• Consulter le service clients SFA.
<ul style="list-style-type: none">• Le moteur tourne avec un bruit de crécelle	<ul style="list-style-type: none">• Un corps étranger dur est tombé dans la cuvette et se heurte au couteau (65) dans le panier (62).	<ul style="list-style-type: none">• Consulter le service clients SFA.
<ul style="list-style-type: none">• Après avoir appuyé sur le bouton poussoir (11), le cycle ne s'enclenche pas	<ul style="list-style-type: none">• La pression sur le bouton poussoir (11) n'est pas assez profonde.• Le bouton poussoir (11) est défectueux.• Pressostat (49) défectueux.• Programmeur (46) défectueux.	<ul style="list-style-type: none">• Appuyer profondément sur le bouton.• Changer le bouton poussoir (11).• Consulter le service clients SFA.• Consulter le service clients SFA.
<ul style="list-style-type: none">• Le cycle s'enclenche mais l'eau coule peu dans la cuvette	<ul style="list-style-type: none">• Le filtre d'entrée de l'électrovanne (28) est colmaté.	<ul style="list-style-type: none">• Consulter le service clients SFA.
<ul style="list-style-type: none">• Le cycle s'enclenche mais l'eau ne coule pas dans la cuvette	<ul style="list-style-type: none">• Le robinet d'arrêt est fermé.• L'électrovanne (28) est défectueuse.	<ul style="list-style-type: none">• Ouvrir le robinet d'arrêt.• Consulter le service clients SFA.

11 DEMONTAGE



TOUTE OUVERTURE DE L'APPAREIL NE PEUT ÊTRE EFFECTUÉE QUE PAR UN DÉPANNÉUR AGRÉÉ.

TOUTE INTERVENTION SUR LA PARTIE ÉLECTRIQUE DU MOTEUR NE POURRA SE FAIRE QUE PAR L'INTERMÉDIAIRE D'UN TECHNICIEN HABILITÉ PAR LE SERVICE CLIENTS SFA

DEPOSE DE LA CUVETTE

Débrancher la prise de courant.

- Fermer le robinet d'arrêt et dévisser le tuyau d'arrivée d'eau.
- Dévisser les vis de fixation au sol.
- Dégager la conduite d'évacuation du coude de sortie **1**.
- Pencher la cuvette vers l'avant dans un bac pour la vider.

DEPOSE DU BLOC MOTEUR

- Enlever les vis de fixation latérales avant du bloc moteur/pompe (sauf **C5**).
- Dégager le tuyau transparent du bouton poussoir (11).

- Retirer l'arrivée d'eau de rinçage (6).
- Desserrer le collier (20) entre la durite siphon et le bloc moteur.
- Retirer le bloc moteur/pompe par le pied de cuvette.

OUVERTURE DU BLOC MOTEUR

- Ouvrir les vis de couvercle du bloc moteur/pompe (30).
- Vérifier la rotation libre de l'axe moteur.

Attention : les lames du couteau rotatif sont très coupantes (64).

- Procéder au nettoyage s'il y a lieu.
- Graisser le joint de couvercle (23) avant remontage.

12 GARANTIE

SANICOMPACT® est garanti 2 ans dans la mesure où l'installation et l'utilisation sont conformes à la présente notice.

1 OMSCHRIJVING

SANICOMPACT® is een WC. met geïntegreerd vermaalsysteem, ontworpen door de designers van SANIBROYEUR S.F.A.. Bij correcte installatie en gebruik, functioneert de **SANICOMPACT®** als een normaal wc.

Let goed op de volgende aanwijzingen:

" ⚠ " aanwijzing waarvan het niet opvolgen zou kunnen leiden tot veiligheidsrisico's voor personen,

" ⚡ " aanwijzing die waarschuwt voor een risico van elektrische aard,

"**ATTENTIE**" het niet opvolgen van deze waarschuwingen kan ertoe leiden dat er storingen in het apparaat optreden.

Voor alle aanvullende inlichtingen wordt u verzocht zich te wenden tot de servicedienst.

WERKING

Nadat U de pneumatische drukknop 2 seconden lang indrukt, wordt de cyclus automatisch uitgevoerd, die duurt ongeveer 25 seconden.

Deze cyclus bestaat uit 3 fasen:

- en spoelfase (door middel van een magneetventiel),
- een maal/ pompfase en een fase waarin het waterslot opnieuw op peil wordt gebracht.

2 LIJST VAN DE GELEVERDE ONDERDELEN

3 AFMETINGEN

4 TOEPASSINGSMOGELIJKHEDEN EN TECHNISCHE GEGEVENS

Toepassing	1 WC Als optie wastafel
Type	CS40 of CLV50
Max. opvoercapaciteit	3 m
Spanning	220-240 V
Frequentie	50 Hz
Opgenomen motorvermogen	800 W
Max. opgenomen stroom	2,6 A of 4,3 A
Electr. classificatie	I
Beschermings klasse	IP44
Max. watertemperatuur	35°C
Netto gewicht	C3 28,6 Kg
	C5 29,0 Kg
	C6 26,5 Kg
	C43 23,2 Kg
	C48 25,4 Kg
	C4 22,0 Kg

LET OP! Alle toepassingen die niet in deze notitie worden genoemd, zijn verboden.

5 PRESTATIECURVE



6 INSTALLATIE

6a BEVESTIGING OP DE VLOER

Plaats de **SANICOMPACT®** op de gewenste plaats, zonder het apparaat te bevestigen. Teken de omtrek van het apparaat en de plaats waar de schroeven moeten komen af op de vloer. Meet vanuit de merktekens voor de schroeven 15 mm naar binnen en bevestig de montagebeugels op de vloer.

ATTENTIE : Om het geluidsniveau iets te reduceren kunt U een isolatiemat onder de cuvette plaatsen.

6b AANSLUITING VAN DE AFVOER

- 1 - Druk de terugslagklep  in de afvoerslang.
- 2 - Draai het flexibel klepje in de gewenste richting (met de stroom mee) en druk het kniestuk op de afvoerslang.
- 3 - Beveilig het afvoerkniestuk  met de meegeleverde slangklem .
Sluit de afvoerleiding (32 mm) aan op de uitgang van het kniestuk en bevestig de slangklem .
- 4 - **ATTENTIE** : let op dat de stijgleiding niet knikt.
- 5 - **ATTENTIE** : De horizontale afvoer dient met afschot (1%) gemonteerd te worden, en vermijd lage punten in de afvoer. Zorg ervoor dat een aparte afvoer wordt gebruikt tot aan de standleiding.
- 6 - **ATTENTIE** : Bescherm de leidingen tegen vorst met behulp van geschikt isolatiemateriaal. Indien de **SANICOMPACT®** SFA wordt geïnstalleerd in een ruimte die niet wordt bewoond tijdens vorstperioden, dient U de volgende maatregelen te nemen:
 - Sluit de watertoevoer af (hoekstopkraan),
 - Voer een cyclus uit zonder water,
 - Giet ongeveer 2 liter antivries in de pot,
 - Tap indien nodig de verticale afvoerleiding af.
- 7 - **ATTENTIE** : ebruik zo min mogelijk 90° bochten. Gebruik liever bochten 45°.
- 8 - **WAARSCHUWING** : Plaats bij een verticale standleiding een aftappunt, zodat bij reparaties de afvoerleiding kan worden afgetapt.
- 9 - **WAARSCHUWING** : Um ein Abhebern zu verhindern, sollte am höchsten Punkte der Anlage ein Vakuumbrecher (des Typs Nicoll oder ähnlich) installiert werden.

6c AANSLUITING VAN EEN WASTAFEL (ALLEEN MOGELIJK BIJ OPTIE)

Indien de **SANICOMPACT®** is uitgevoerd met een motor met wastafelaansluiting (OPTIE) kunt U de afvoer volgens fig.  -  aansluiten.

6d AANSLUITING OP DE WATERTOEVOER

Bevestig de flexibele toevoerslang op de hoekstopkraan (3/4").

LET OP : de kwaliteit waarmee de closetpot wordt gespoeld, hangt af van de waterdruk. Voor een optimale spoeling moet de waterdruk minimaal 1,7 bar zijn.

WAARSCHUWING : indien de **SANICOMPACT®** SFA is gemonteerd in een gebied met hard water (kalkrijk water) is het raadzaam een ontkalkingzeef te plaatsen.

6e ELEKTRISCHE AANSLUITING

 De elektrische aansluiting pas uitvoeren als alle definitieve aansluitingen klaar zijn. Het apparaat aansluiten aan een 2-polige wandcontactdoos 10 - 16 A + aarde, geïnstalleerd volgens de geldende normen. Deze wandcontactdoos moet uitsluitend dienen voor de voeding van de **SANICOMPACT®** en dient permanent aangesloten te blijven.

Verifieer met name of de aardingsweerstand kleiner is dan 38 Ohm. In geval van twijfel laten controleren door een bevoegde elektricien.

LET OP : apparaten alleen aan te sluiten op netspanning 230V 50Hz. Indien gebruik wordt gemaakt van een eigen stroomvoorziening (bijv. aggregaat of omvormer), dient men een motor met mechanische timerklok te bestellen of contact op te nemen met de servicedienst van SFA.

7 TESTEN EN IN BEDRIJF STELLEN

Steek de stekker in de wandcontactdoos. Draai de hoekstopkraan helemaal open om een goede spoeling te krijgen. Houd de pneumatische drukknop 2 seconden ingedrukt, laat hem los en kijk hoe de cyclus wordt uitgevoerd. Werp een paar velletjes toiletpapier in de closetpot en voer nogmaals een spoeling door. Bij de optie met wastafelaansluiting: de wastafelmengkraan volledig opendraaien en laten lopen. De motor van de **SANICOMPACT** zal automatisch beginnen met pompen. De wastafelmengkraan moet volledig waterdicht gedraaid kunnen worden, omdat de motor anders van tijd tot tijd automatisch zal gaan pompen.

8 GEBRUIK

De met een SFA **SANICOMPACT** kan gebruikt worden als een klassieke WC vereisen geen speciaal onderhoud.

LET OP 1 : De SANICOMPACT mag enkel worden gebruikt voor het vermalen en afvoeren van fecaliën en toiletpapier. Schade aan de

SANICOMPACT SFA veroorzaakt door het vermalen van vreemde voorwerpen zoals watten, tampons, maandverbanden, condooms en haren of het wegpompen van vloeistoffen zoals oplosmiddelen en olie, valt niet onder de garantie.

LET OP 2 : Bij een langdurige stroomonderbreking (bijv. vakantie) moet het hoekstopkraantje worden dichtgedraaid.

9 REINIGING / VERWIJDERING VAN KALKAANSLAG

- Om de **SANICOMPACT** te reinigen en de aanslag hierin te verwijderen kunt U de traditionele sanitaire reinigingsmiddelen gebruiken.
- Om kalkaanslag binnen in het motordeel te voorkomen wordt aangeraden deze geregeld te verwijderen. Handelswijze:

- Draai het hoekstopkraantje dicht,
- Voer een cyclus uit zonder water,
- Giet 1 liter azijn of ontkalker in de closetpot,
- Laat dit enkele uren inwerken,
- Draai het hoekstopkraantje weer open en voer meerdere cycli uit om de closetpot te spoelen en het restwater uit de motor te verwijderen.

De frequentie van de ontkalking is afhankelijk van de hardheid van het water in uw regio. Wij raden aan dit tenminste tweemaal per jaar te doen.

10 EVENTUELE REPARATIES

In de meeste gevallen is de oorzaak van een storing aan de maalinrichting niet ernstig. U kunt dergelijke storingen zelf verhelpen. Om een diagnose te stellen en het probleem op te lossen, kunt U de onderstaande tabel raadplegen. Voor alle andere problemen moet U zich wenden tot de klantenservice van SFA of tot een SFA-erkende storingsmonteur.



In alle gevallen de stroomtoevoer uitschakelen voordat U met een reparatie begint

GECONSTATEERDE STORING	VERMOEDELIJKE OORZAKEN	OPLOSSINGEN
<ul style="list-style-type: none">• De cyclus verloopt correct de motor draait, maar het water in de closetpot wordt langzaam of helemaal niet opgezogen	<ul style="list-style-type: none">• De beluchterklep (48) sluit niet meer goed af.• De afvoer is verstopt door kalk.• De zeefkorf (62) is verstopt.	<ul style="list-style-type: none">• De beluchterklep (48) schoonmaken of vervangen.• Zo niet, neem contact op met onze servicedienst.• De zeefkorf schoonmaken.
<ul style="list-style-type: none">• De cyclus verloopt correct correct, maar na elke cyclus blijft er een beetje water in in de closetpot achter.	<ul style="list-style-type: none">• De afvoerhoogte is te groot (de draaitijd van de motor is te kort om al het water weg te pompen) afvoer is verstopt	<ul style="list-style-type: none">• De installatie wijzigen.• Zo niet, neem contact op met onze servicedienst.
<ul style="list-style-type: none">• De motor maakt een ratelend geluid	<ul style="list-style-type: none">• Er is een hard voorwerp in de closetpot gevallen dat tegen de messen in de zeefkorf stoot.	<ul style="list-style-type: none">• Zo niet, neem contact op met onze servicedienst.
<ul style="list-style-type: none">• Na het indrukken van de drukknop (11) wordt de cyclus niet uitgevoerd.	<ul style="list-style-type: none">• U hebt niet krachtig genoeg op de knop gedrukt.• De drukknop is defect of het transparant slangetje zit klem tussen motor en closetpot.• Soepele afvoerbuis is afgeknelde• Vervormde membraan(15)	<ul style="list-style-type: none">• De knop stevig indrukken en 2 seconden vasthouden.• De drukknop vervangen. De slang vrijmaken.• De installatie controleren• Het apparaat uitschakelen, demonteren en membraam vervangen.
<ul style="list-style-type: none">• De cyclus wordt uitgevoerd, maar er stroomt geen water in de closetpot.	<ul style="list-style-type: none">• Hoekstopkraantje is dichtgedraaid.• Het ingangfilter van het magneetventiel (28) is verstopt.	<ul style="list-style-type: none">• Zo niet, neem contact op met onze servicedienst.

11 DEMONTAGE



HET APPARAAT MAG UITSLUITEND DOOR EEN ERKENDE REPARATEUR GEOPEND WORDEN

REPARATIES AAN HET ELEKTRISCH GEDeelTE VAN DE MOTOR MOGEN UITSLUITEND WORDEN VERRICHT DOOR EEN BEVOEGD TECHNICUS ERKEND DOOR SFA OF DE SERVICE DIENST VAN S.F.A.

DEMONTAGE VAN DE CLOSETPOT

Haal de stekker uit de contactdoos.

- Sluit de watertoevoer af.
- Draai de achterste schroeven aan weerszijden los.
- Demonteer de afvoerleiding uit het afvoerkniestuk.
- Kantel de closetpot naar voren en laat hem leeglopen boven een bak.

DEMONTAGE VAN HET MOTORBLOK

- Verwijder de voorste schroeven aan weerszijden van het motorblok.
- Trek het transparante slangetje uit de bedieningsknop (11).

- Trek de watertoevoerknierstuk uit het toevoergat (6).
- Draai de ring (20) tussen de rubberen verbinding en het motorblok los.
- Haal het motorblok uit het porselein.

OPENEN VAN DE MOTOR

- Draai de schroeven van het motorblok los (30).
- Controleer of de motor-as vrij draait.

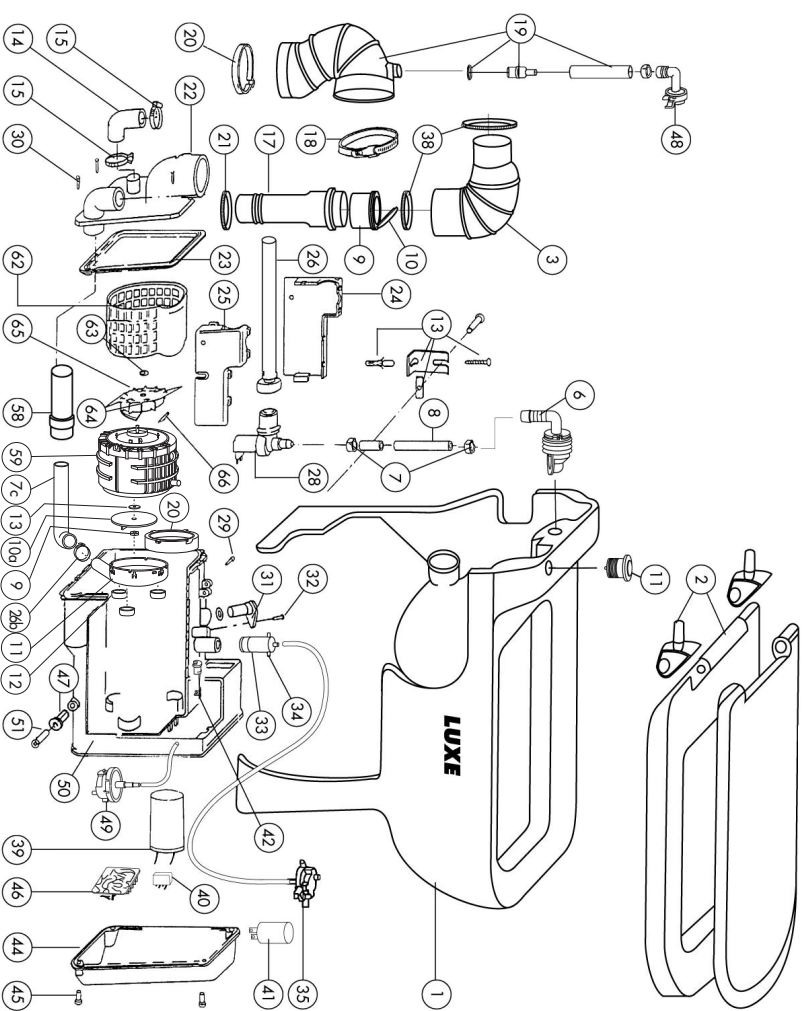
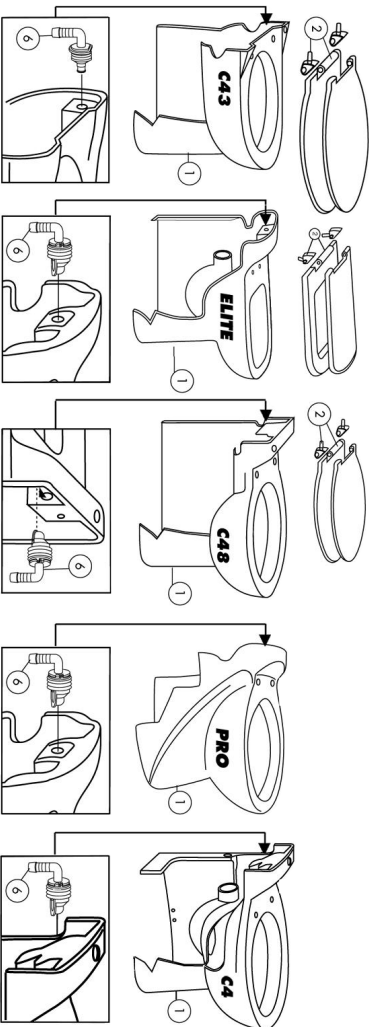
Let op : e messen zijn scherp (64).

- Reinig het motorblok zonnodig.
- Smeer de dekselpakking (23) voordat U het motorblok weer in elkaar zet in met vloeibare pakking.

12 GARANTIEVOORWAARDEN

Op de **SANICOMPACT** wordt 2 jaar garantie gegeven op voorwaarde dat de installatie en het gebruik conform de installatievoorschriften zijn.

SANICOMPACT® C4, C43, C48, LUXE, PRO, ELITE



FRANCE

**SOCIETE FRANÇAISE
D'ASSAINISSEMENT**
8, rue d'Aboukir
75002 Paris
Tél. 01 44 82 39 00
Fax 01 44 82 39 01

UNITED KINGDOM

SANIFLO Ltd.,
Howard House, The
Runway
South Ruislip (Middx.,)
HA4 6 SE
Tel. (0208) 842 0033
Fax (0208) 842 1671
Telex: 934 335 G SANFLO

ESPAÑA

GRUPO SFA
C/ Cuzco, 41
08030 Barcelona
Tel. (93) 381 85 97
Fax (93) 462 18 96

DEUTSCHLAND

SFA SANIBROY GmbH
Waldstr. 23 Geb. B5
63128 Dietzenbach
Tel. (060 74) 30928-0
Fax (060 74) 30928-90

BENELUX

SFA BENELUX B.V.
Volthweg 4
6101 XK Echt
Tel. +31 475 487100
Fax +31 475 486515

CANADA

SFA-SANIFLO INC.
1-685 Speedvale
Avenue West
Guelph ON - N1K 1E6
Tel. +1 519 824 1134
Fax +1 519 824 1143

SVERIGE

SANIFLO AB
BOX 86
S-133 22 Solfjööboden
Tel. 08-717 5680
Fax 08-717 8686

ITALIA

SFA ITALIA spa
Via del Benessere, 9
27010 Sizzano (PV)
Tel. 03 82 61 81
Fax 03 82 61 8200

РОССИЯ

SFA РОССИЯ
101000 Москва
Колпадный пер.
9а, ком. 103
Тел. (095) 921 87 71
факс: (095) 921 87 71

IRELAND

SANIRISH Ltd
IDA Industrial Estate
Edenderry
County Offaly
Tel. + 353 46 9733 102
Fax + 353 46 97 33 093

POLSKA

SFA POLAND
ul. Kolejowa 33
05-092 Łomianki/Warszawa
Tel. (+4822) 732 00 32
Fax (+4822) 751 35 16

www.sfa.biz

SERVICE HELPLINES

	TEL	FAX
France	☎ N°Azur 0 810 05 90 02 1 UT par appel	03 44 94 46 19
United Kingdom	(08457) 650011 (CALL FROM A LANDLINE)	(0208) 8421671
Canada	+1 800 363 5874	+1 519 824 1143
Deutschland	0800 82 27 82 0	(060 74) 30928-90
España	(93) 381 85 97	(93) 462 18 96
Benelux	+31 475 487100	+31 475 486515
Italia	800 636394	+39 0382 618200
Sverige	08-744 15 18	08-717 8686
Россия	(095) 921 87 71	(095) 921 87 71
Ireland	+ 353 46 97 33 102	+ 353 46 97 33 093
Polska	(+4822) 732 00 33	(+4822) 751 35 16